



2-ходовые седловые клапаны с фланцем, PN 16

VVF40...

- Корпус клапана из чугуна EN-GJL-250
- DN 15...150
- k_{vs} 1.9...315 м³/ч
- может оснащаться электрогидравлическими SKD...-, SKB...-, SKC...- или электромоторными приводами SQX-

Применение

Для систем центрального отопления, вентиляции и кондиционирования воздуха в качестве управляющего или защитного отсечного клапана.
Только для закрытых контуров (средняя кавитация, см. стр. 6).

Краткая характеристика типов клапанов

Тип	DN	k_{vs} [м ³ /ч]	S_v	
VVF40.15-1.9	15	1,9	> 50	
VVF40.15-2.5		2,5		
VVF40.15-3		3		
VVF40.15-4		4		
VVF40.25-5	25	5		
VVF40.25-6.3		6,3		
VVF40.25-7.5		7,5		
VVF40.25-10		10		
VVF40.40-12	40	12		> 100
VVF40.40-16		16		
VVF40.40-19		19		
VVF40.40-25		25		
VVF40.50-31	50	31		
VVF40.50-40		40		
VVF40.65-49	65	49		
VVF40.65-63		63		
VVF40.80-78	80	78		
VVF40.80-100		100		
VVF40.100-124	100	124		
VVF40.100-160		160		
VVF40.125-200	125	200		
VVF40.125-250		250		
VVF40.150-300	150	300		
VVF40.150-315		315		

DN = номинальный размер

k_{vs} = номинальная скорость потока холодной воды (5...30 °С) через полностью открытый клапан (H_{100}) при перепаде давления в 100 кПа (1 бар)

S_v = диапазон изменений k_{vs} / k_{vr}

k_{vr} = наименьшее значение k_{vs} , при котором можно поддерживать припуски текучести при перепаде давления в 100 кПа (1 бар)

Дополнительные устройства

Тип	Описание
ASZ6.5	Электрический нагревательный элемент штока, AC 24 V / 30 W, для среды с температурой ниже 0 °С

Заказ

В заказе указывайте количество, наименование и тип продукции.

Пример:

2 2-ходовых клапана VVF40.50-31

Комплектность

Клапаны, приводы и принадлежности упаковываются и поставляются отдельно. Клапаны поставляются без контрфланцев и фланцевых уплотнений.

Запасные части

См. обзор, раздел „Запасные части“, страница 10

Комбинации оборудования

Клапаны	Приводы									
	H ₁₀₀ [мм]	SQX... ¹⁾		SKD... ¹⁾		SKB...		SKC...		
		Δρ _{max}	Δρ _s	Δρ _{max}	Δρ _s	Δρ _{max}	Δρ _s	Δρ _{max}	Δρ _s	
[кПа]										
VVF40.15-1.9	20	300	1600	300	1600	300	1600			
VVF40.15-2.5										
VVF40.15-3										
VVF40.15-4										
VVF40.25-5										
VVF40.25-6.3										
VVF40.25-7.5										
VVF40.25-10										
VVF40.40-12										
VVF40.40-16										
VVF40.40-19										
VVF40.40-25										
VVF40.50-31										
VVF40.50-40										
VVF40.65-49										
VVF40.65-63										
VVF40.80-78										
VVF40.80-100										
VVF40.100-124	40								200	300
VVF40.100-160										
VVF40.125-200										
VVF40.125-250										
VVF40.150-300										
VVF40.150-315										

¹⁾ используется при максимальной температуре среды 150 °С

H₁₀₀ = номинальный ход

Δρ_{max} = максимально допустимый перепад давления в контрольном пути клапана, распространяющийся на весь диапазон хода клапана с электродвигателем

Δρ_s = максимально допустимый перепад давления, при котором клапан с электродвигателем будет закрываться при определенном давлении (давлении закрытия)

Обзор приводов

Тип	Тип привода	Рабочее напряжение	Сигнал позиционир.	Пружин. возвр.	Время позиционир.	Усилие позиционир.	Спецификация			
SQX32.00	электродвигательный	AC 230 V	3-позиционный	Нет	150 с	700 N	N4554			
SQX32.03					35 с					
SQX82.00		AC 24 V			150 с					
SQX82.03					35 с					
SQX62					DC 0...10 V ¹⁾					
SKD32.50	Электрогидравлический	AC 230 V	3-позиционный	Нет	120 с	1000 N	N4561			
SKD32.21				Есть	30 с					
SKD32.51				Нет	120 с					
SKD82.50		AC 24 V		Есть	DC 0...10 V ¹⁾			Нет	30 с	N4563
SKD82.51				Есть						
SKD60				Нет						
SKD62...				Есть						
SKB32.50	Электрогидравлический	AC 230 V	3-позиционный	Нет	120 с	2800 N	N4564			
SKB32.51				Есть						
SKB82.50				Нет						
SKB82.51		Есть								
SKB60		Нет		DC 0...10 V ¹⁾				N4566		
SKB62...		Есть								
SKC32.60	Электрогидравлический	AC 230 V	3-позиционный	Нет	120 с	2800 N	N4564			
SKC32.61				Есть						
SKC82.60				Нет						
SKC82.61		Есть								
SKC60		Нет		DC 0...10 V ¹⁾				N4566		
SKC62...		Есть								

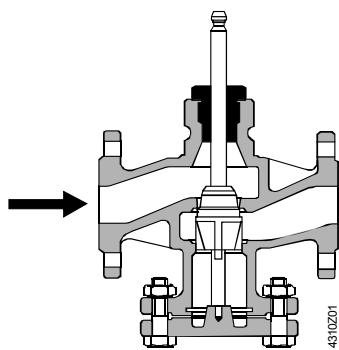
¹⁾ или DC 4...20 mA

Пневматические приводы

Пневмоприводы доступны по запросу с вашего местного представительства.

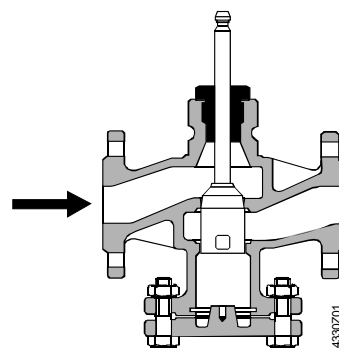
Техническая / механическая конструкция

Поперечное сечение клапана



DN 15... 40

закрывается против давления



DN 50...150

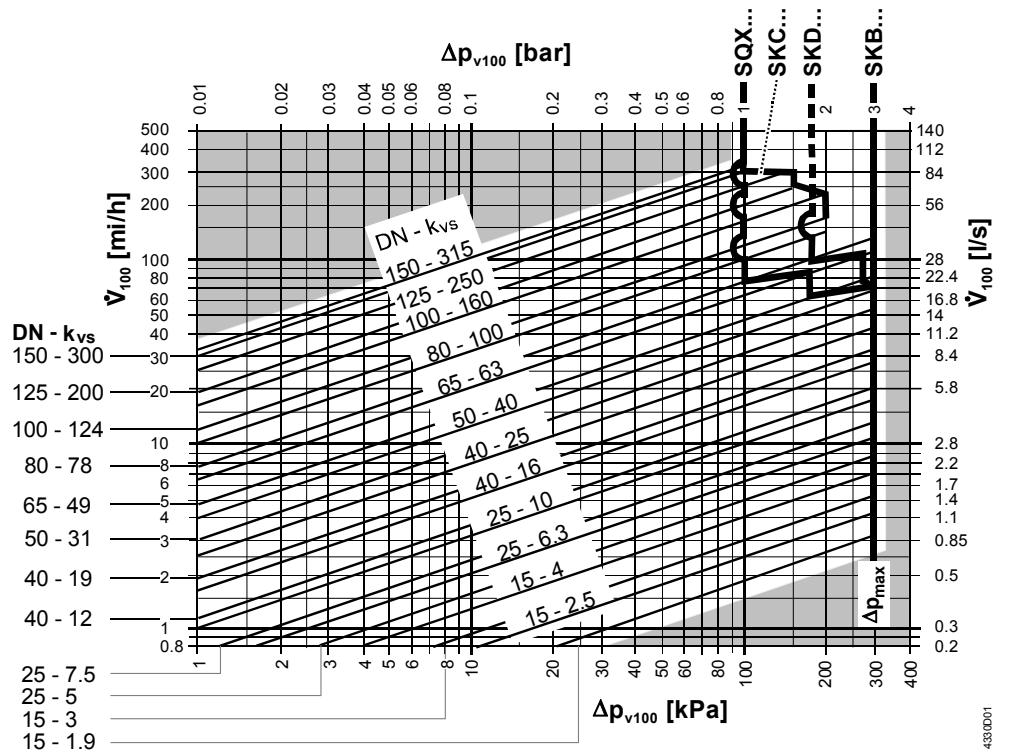
закрывается против давления

Направляющая заглушка встроена в шток клапана.

Седло установлено в корпус клапана.

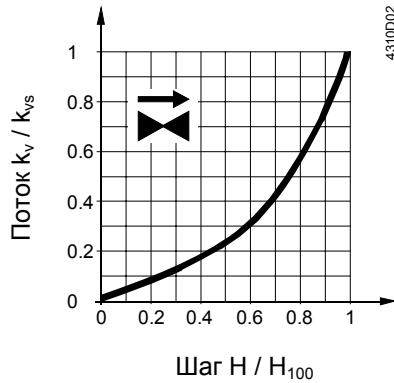


3-ходовый клапан не станет 2-ходовым, если убрать глухой фланец!



- Δp_{max} = максимально допустимый перепад давления в контрольном пути клапана, распространяющийся на весь диапазон хода клапана с электродвигателем
- Δp_{V100} = максимально допустимый перепад давления в полностью открытом клапане при объёмном расходе V_{100}
- \dot{V}_{100} = объёмный расход при полностью открытом клапане (H_{100})
- 100 kPa = 1 bar \approx 10 mWC
- 1 m³/h = 0.278 л/с при температуре воды 20 °C

**Характеристика
протока**



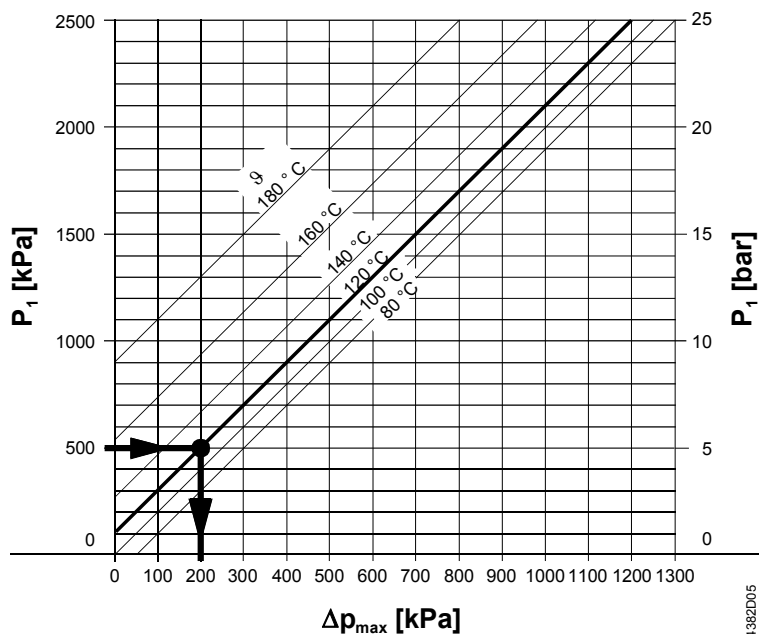
- 0...30 % → линейная
- 30...100 % → равнопроцентная
 $n_{gl} = 3$ в соответствии с VDI / VDE 2173
- Значения k_{vs} 100, 160, 250, 315 м³/ч:
- 0...30 % → линейная
- 30...75 % → равнопроцентная ($n_{gl} = 3$)
в соответствии с VDI / VDE 2173
- 5...100 % → оптимизировано для максимального потока k_{V100}

Кавитация

Кавитация ускоряет износ плунжера и седла клапана, а также приводит к появлению шума. Кавитацию можно избежать, если не превышать значение перепада давления, показанное на схеме на стр. 5, и соблюдать значение статического давления, показанного ниже.

Замечания по охлажденной воде

Чтобы избежать кавитации в контурах охлажденной воды, обеспечьте противодействие на выходе клапана, т.е. отрегулируйте клапан после теплообменника. Выберите перепад давления в клапане по максимуму в соответствии с кривой 80 °C, показанной ниже на схеме.



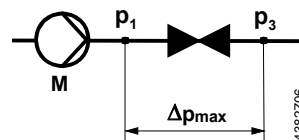
Δp_{\max} = перепад давления в почти закрытом клапане, при котором можно избежать кавитации

p_1 = статическое давление на входе

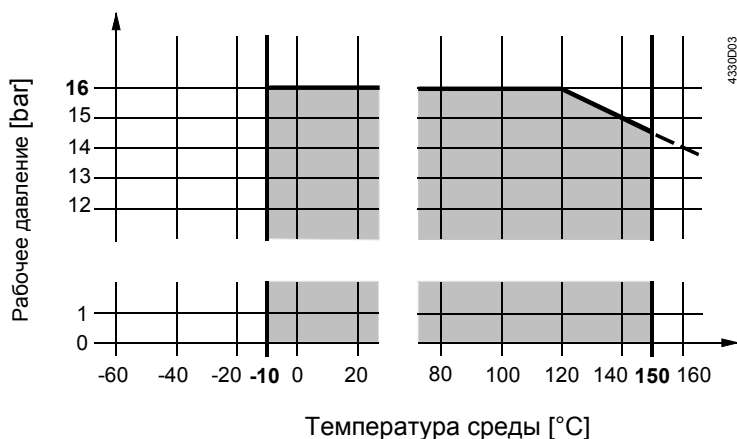
p_3 = статическое давление на выходе

M = насос

ϑ = температура воды



Рабочее давление и температура среды



Рабочее давление и температура среды в соответствии с ISO 7005

Соблюдайте местное законодательство.

Примечания

Технические

Мы рекомендуем делать установку в обратном трубопроводе, поскольку температура в данной трубе ниже для отопительных систем, что, в свою очередь, увеличивает срок службы уплотнительного сальника.



Для повышения надежности клапана мы рекомендуем устанавливать фильтр на входе клапана в закрытых контурах.



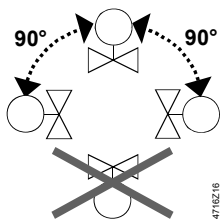
Если температура среды ниже 0 °C, используйте электрический нагревательный элемент штока ASZ6.5 для предотвращения замораживания штока клапана в уплотнительном сальнике. В целях безопасности нагревательный элемент штока использует рабочее напряжение AC 24 V / 30 W.

Монтаж

Установка клапана и привода достаточно проста: для этого не нужны специальные инструменты и нет необходимости в проведении каких-либо процедур настройки.

Клапан поставляется вместе с Инструкциями по монтажу 74 319 0509 0.

Ориентация



Направление потока

Во время монтажа обратите внимание на символ направления потока на клапане →.

Ввод в эксплуатацию



Ввод клапана в эксплуатацию производится только при правильном его монтаже.

Шток клапана заходит: клапан открывается = поток увеличивается
Шток клапана выдвигается: клапан закрывается = поток уменьшается

Техническое обслуживание

Внимание



Клапаны VVF40... не требуют технического обслуживания.

Во время выполнения сервисных работ с клапаном / приводом:

- отключите насос и выключите электропитание
- закройте стопорные клапана

- полностью устранить давление в трубопроводной системе и дождаться охлаждения труб

При необходимости отключите электрические провода.

Перед тем, как клапан снова начнет работать, убедитесь, что привод правильно установлен.

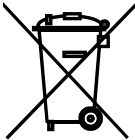
Уплотнительный сальник штока

Сальники можно менять без снятия клапана, если в трубах нет давления, они полностью охладились, а поверхность штока не имеет повреждений.

Если шток поврежден в зоне сальника, замените весь блок шток-пробка.

Обратитесь в местное представительство компании.

Утилизация



Перед утилизацией клапана, он должен быть разобран и разделен по составному материалу. По законодательству или с точки зрения защиты окружающей среды может потребоваться специальная утилизация отдельных компонентов.

Необходимо строго соблюдать местные и другие действующие законодательные нормы.

Гарантия

Достижение технических показателей гарантируется только при использовании вместе с приводами Сименс, указанными в разделе «Комбинации оборудования». Все условия гарантии будут недействительны при использовании приводов других производителей.

Технические данные

Функциональные данные	PN класс	PN 16 в соотв. с ISO 7268
	Рабочее давление	В соотв. с ISO 7005 в пределах диапазона допустимых значений температуры согласно схеме, изложенной на стр. 7
	Текущность	• 0...30 % • линейная • 30...100 % • равнопроцентная; $n_{gl} = 3$ в соотв. с VDI / VDE 2173 ¹⁾
	Скорость утечки	0...0.02 % от значения k_{vs} в соотв. с DIN EN 1349
	Допустимая среда	охлаждающая вода, охлажденная вода, низкотемпературная горячая вода, высокотемпературная горячая вода, вода с антифризом, соленая вода; рекомендация: очистка воды в соотв. с VDI 2035
	Температура среды ²⁾	-10...+150 °C
	Диапазон изменений S_v	DN 15...40: >50 DN 50...150: >100
	Номинальный ход	DN 15...80: 20 мм DN 100...150: 40 мм
Промышленные стандарты	Директива «Оборудование, работающее под давлением»	PED 97/23/EC
	Дополнительные устройства, работающие под давлением	в соотв. со статьей 1, разделом 2.1.4
	Группа жидкости 2:	Без маркировки CE в соотв. со статьей 3, разделом 3 • DN 15...50 (надлежащая инженерно-техническая практика) • DN 65...125 Категория I, с маркировкой CE • DN 150 Категория II, с маркировкой CE, номер, присвоенный технадзором, 0036
Материалы	Корпус клапана	серый чугун EN-GJL-250
	Шток	нержавеющая сталь
	Пробка	DN 15...40: латунь DN 50...150: бронза

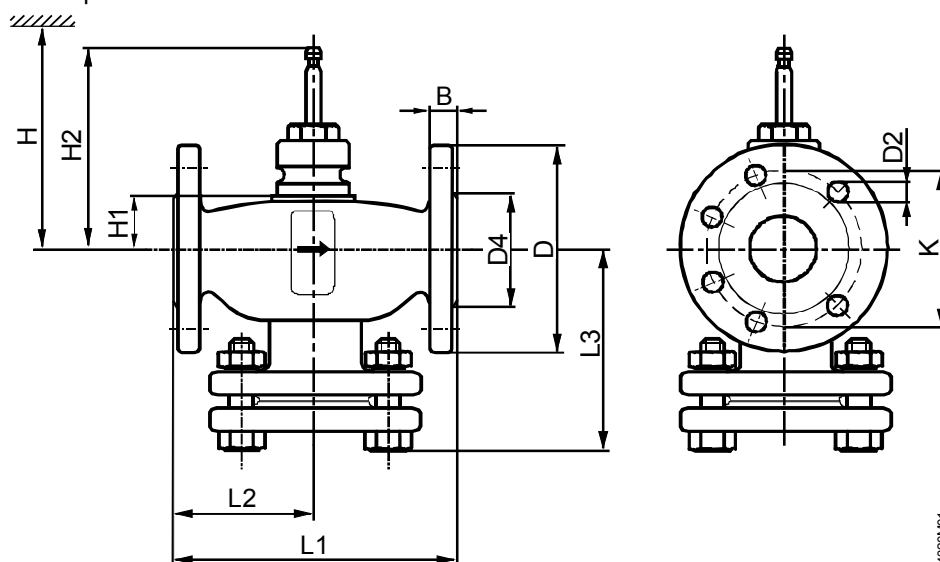
Размеры / Вес

Уплотнительный сальник	латунь, бескремниевая
Уплотнительные материалы	кольцевые уплотнения EPDM, бескремниевые
См. «Размеры»	
Фланцевые соединения	в соотв. с ISO 7005

- 1) Значения K_{vs} 100, 160, 250, 315 м³/ч: текучесть свыше 75 % шага оптимизирована для максимального потока K_{v100} , см. стр. 5.
- 2) Электрический нагревательный элемент штока ASZ6.5 для температуры среды ниже 0 °С.

Размеры

Размеры в мм



4320M01

Клапан	DN	B	D Ø	D2 Ø	D4 Ø	K	L1	L2	L3	H1	H2	H				[kg]
												SQX...	SKD...	SKB...	SKC...	
VVF40.15-1.9	15	14	95	14 (4x)	46	65	130	65	86	40,5	137	> 465	> 540	> 615		4,1
VVF40.15-2.5																4,1
VVF40.15-3																4,1
VVF40.15-4																4,1
VVF40.25-5	25	16	115	14 (4x)	65	85	160	80	104	34	130,5	> 459	> 534	> 609		6,3
VVF40.25-6.3																6,3
VVF40.25-7.5																6,3
VVF40.25-10																6,3
VVF40.40-12	40	18	150	19 (4x)	84	110	200	100	126	39	135,5	> 464	> 539	> 614		10,4
VVF40.40-16																10,4
VVF40.40-19																10,4
VVF40.40-25																10,4
VVF40.50-31	50	20	165	19 (4x)	99	125	230	115	143	60	156,5	> 485	> 560	> 635		13,8
VVF40.50-40																13,8
VVF40.65-49																18,5
VVF40.65-63																18,5
VVF40.80-78	80	22	200	19 (4x)	132	160	310	155	185	60	156,5	> 485	> 560	> 635		24,1
VVF40.80-100																24,1
VVF40.100-124	100	24	220	19 (8x)	156	180	350	175	205	93	209,5					36,5
VVF40.100-160																36,5
VVF40.125-200	125	26	250	19 (8x)	184	210	400	200	232	104	220,5					50
VVF40.125-250																50
VVF40.150-300	150	26	285	23 (8x)	211	240	480	240	275	120	236,5					70
VVF40.150-315																70

DN = номинальный размер

H = общая высота привода плюс минимальное расстояние до стены или потолка для монтажа, подсоединения, эксплуатации, обслуживания и т.д.

H1 = размер от центра трубы для установки привода (верхний край)

H2 = клапан в положении «Closed» (Закрывается) означает, что шток полностью выдвинут

Запасные части

Номера запасных частей

Клапан	Уплотнительный сальник	Набор
		
VVF40.15-1.9	4 284 8806 0	74 676 0140 0
VVF40.15-2.5	4 284 8806 0	74 676 0198 0
VVF40.15-3	4 284 8806 0	74 676 0141 0
VVF40.15-4	4 284 8806 0	74 676 0199 0
VVF40.25-5	4 284 8806 0	74 676 0034 0
VVF40.25-6.3	4 284 8806 0	74 676 0200 0
VVF40.25-7.5	4 284 8806 0	74 676 0035 0
VVF40.25-10	4 284 8806 0	74 676 0201 0
VVF40.40-12	4 284 8806 0	74 676 0036 0
VVF40.40-16	4 284 8806 0	74 676 0202 0
VVF40.40-19	4 284 8806 0	74 676 0037 0
VVF40.40-25	4 284 8806 0	74 676 0203 0
VVF40.50-31	4 284 8806 0	74 676 0038 0
VVF40.50-40	4 284 8806 0	74 676 0204 0
VVF40.65-49	4 284 8806 0	74 676 0039 0
VVF40.65-63	4 284 8806 0	74 676 0205 0
VVF40.80-78	4 284 8806 0	74 676 0040 0
VVF40.80-100	4 284 8806 0	74 676 0206 0
VVF40.100-124	4 679 5629 0	74 676 0088 0
VVF40.100-160	4 679 5629 0	74 676 0207 0
VVF40.125-200	4 679 5629 0	74 676 0089 0
VVF40.125-250	4 679 5629 0	74 676 0208 0
VVF40.150-300	4 679 5629 0	74 676 0090 0
VVF40.150-315	4 679 5629 0	74 676 0090 0