

ВЕЛОСИПЕДЫ



ХВЗ



Карьковского

Велозавода

УССР
СОВЕТ НАРОДНОГО ХОЗЯЙСТВА
ХАРЬКОВСКОГО ЭКОНОМИЧЕСКОГО АДМИНИСТРАТИВНОГО РАЙОНА

—
ВЕЛОСИПЕДНЫЙ ЗАВОД

**КРАТКАЯ ИНСТРУКЦИЯ
ПО УХОДУ И ЭКСПЛУАТАЦИИ
ДОРОЖНЫХ ВЕЛОСИПЕДОВ
МОДЕЛЕЙ В110, В112М, В113, В120 и В901**

Харьков — 1961

ВВЕДЕНИЕ

Мужские дорожные велосипеды изготавливаются Харьковским велосипедным заводом с коренными улучшениями.

Велосипеды имеют усиленную раму с утолщенными узлами и усилителями в трубах. Каретки изготавливаются методом точного литья из высокопрочной стали. Передние вилки имеют усилители в перьях и коронку, изготовленную методом точного литья из высокопрочной стали.

Поэтому, имея прочные колеса, велосипеды могут быть использованы по любым дорогам с различными видами покрытия.

Они отличаются легкостью хода, так как все шариковые пути передней и задней втулок, а также каретки изготавливаются с высокой точностью и полированной поверхностью.

Детали задней втулки делаются по новой, измененной технологии, с применением алмазной расточки и хонингования, обеспечивающими надежность работы втулки.

Термическая обработка деталей производится на современном специальном оборудовании, обеспечивающем высокое качество их и долговечность работы велосипеда.

Харьковский велосипедный завод единственный в Союзе изготавливает ведущую зубчатку методом вальцовки с ребром жесткости, прочностью которой значительно выше штампованной.

Все основные детали имеют трехслойное гальванопокрытие: медь, никель и хром.

Дорожные велосипеды Харьковского завода имеют наименьший вес в сравнении с другими дорожными велосипедами.

Велосипеды Харьковского завода с успехом экспортируются в 16 стран.

В 1958 и 1959 годах велосипеды Харьковского завода отмечались дипломами на международных выставках и ярмарках, а также на Всесоюзной промышленной выставке в Москве.



Рис. 1

Техническая характеристика дорожного велосипеда модели В110 (рис. 1)

База (расстояние между центрами колес)	1160 мм	Руль	поворотный
Высота рамы (расстояние от центра каретки до верха подседельной трубы)	560, 580 мм	Число зубьев ведущей зубчатки	48
Размер шин	622 × 40 (28" × 1 ³ / ₄ ")	Число зубьев ведомой зубчатки	19
Втулка заднего колеса	тормозная со свободным ходом	Цепь	втулочно-роликовая 12,7 × 3,4
		Вес (без принадлежностей)	16,5 кг.

Sportek.in.ua

Sportek.in.ua



Рис. 2

МУЖСКОЙ ДОРОЖНЫЙ ВЕЛОСИПЕД В120 «УКРАИНА»

(рис. 2)

Велосипед В120 в отличие от В110 имеет удлиненную раму. Цепные вилки и стойки усилены, крепление стоек осуществлено на болту вместо сварки. Втулка переднего колеса имеет цельный корпус, обеспечивающий концентричность шариковых дорожек. Введен дополнительный ручной тормоз улучшенной конструкции клещевого типа на обод колеса. Применено усиленное седло с дополнительной передней пружиной и утолщенным каркасом. Введен багажник с цельным корпусом без сварки и

усиленными стойками. Передняя шестерня имеет новый рисунок узора. Крепление тормозного рычага задней втулки осуществляется с помощью хомутика. Введены натяжки цепи на заднее колесо. Инструментальная сумка новой конструкции, обеспечивающая удобство в эксплуатации.

Для улучшения внешнего вида применены новые рисунки орнаментов на раму и переднюю вилку.

Техническая характеристика

База (расстояние между центрами колес)	1175 мм
Высота рамы (расстояние от центра каретки до верха подседельной трубы)	580 мм
Размер шин	622 × 40 (28" × 1 ³ / ₄ ")
Втулка заднего колеса	тормозная со свободным ходом
Руль	поворотный
Седло	усиленное с передней пружиной и утолщенным каркасом.

Тормоз	ручной клещевого типа на заднее колесо.
Число зубьев ведущей зубчатки	48
Число зубьев ведомой зубчатки	19
Багажное устройство	багажник усиленный с прижимом
Вес (без принадлежностей)	16,5 кг



Рис. 3

МУЖСКОЙ ДОРОЖНЫЙ ВЕЛОСИПЕД МОДЕЛИ В112М

(рис. 3)

Велосипед В112М в отличие от В110 и В120 имеет заднюю бестормозную втулку с трещоткой и ручные тормоза стремянного типа на жестких тягах к переднему и заднему колесам.

На велосипеде установлен жесткофиксированный, загнутый кверху руль. По желанию заказчика на велосипеде может устанавливаться съемная подставка.

Техническая характеристика

База (расстояние между центрами колес)	1160 мм
Высота рамы (расстояние от центра каретки до верха подседельной трубы)	580 мм
Размер шин	622 × 40 (28" × 1 ³ / ₄ ")
Втулка заднего колеса	бестормозная с трещоткой

Тормоза — стремянного типа на жестких тягах	
Число зубьев ведущей зубчатки	48
Число зубьев ведомой зубчатки	20
Цепь	втулочно-роликовая 12,7 × 3,4
Вес (без принадлежностей)	17 кг.



Рис. 4

МУЖСКОЙ ДОРОЖНЫЙ ВЕЛОСИПЕД МОДЕЛИ В113

(рис. 4)

Велосипед В113 в отличие от В112М имеет заднюю бестормозную втулку с трехступенчатой трещоткой и переключатель передач. Наличие 3-х передач позволяет велосипедисту в

зависимости от условий езды экономить силы на подъеме и при встречном ветре и развивать повышенную скорость на ровной дороге.

Техническая характеристика

База (расстояние между центрами колес) . . . 1160 мм
Высота рамы (расстояние от центра каретки до верха подседельной трубы) 580 мм
Размер шин 622 × 40 (28" × 1³/₄")
Втулка заднего колеса — бестормозная с 3-х ступенчатой трещоткой 16, 18, 20 или 16, 20 и 24 зуба

Переключатель передач — двухроликовый
Число зубьев ведущей зубчатки 48
Тормоза — ручные стремянного типа на жестких тягах
Количество передач 3
Цепь — втулочно-роликовая 12,7 × 3,4 мм
Вес (без принадлежностей) 17 кг

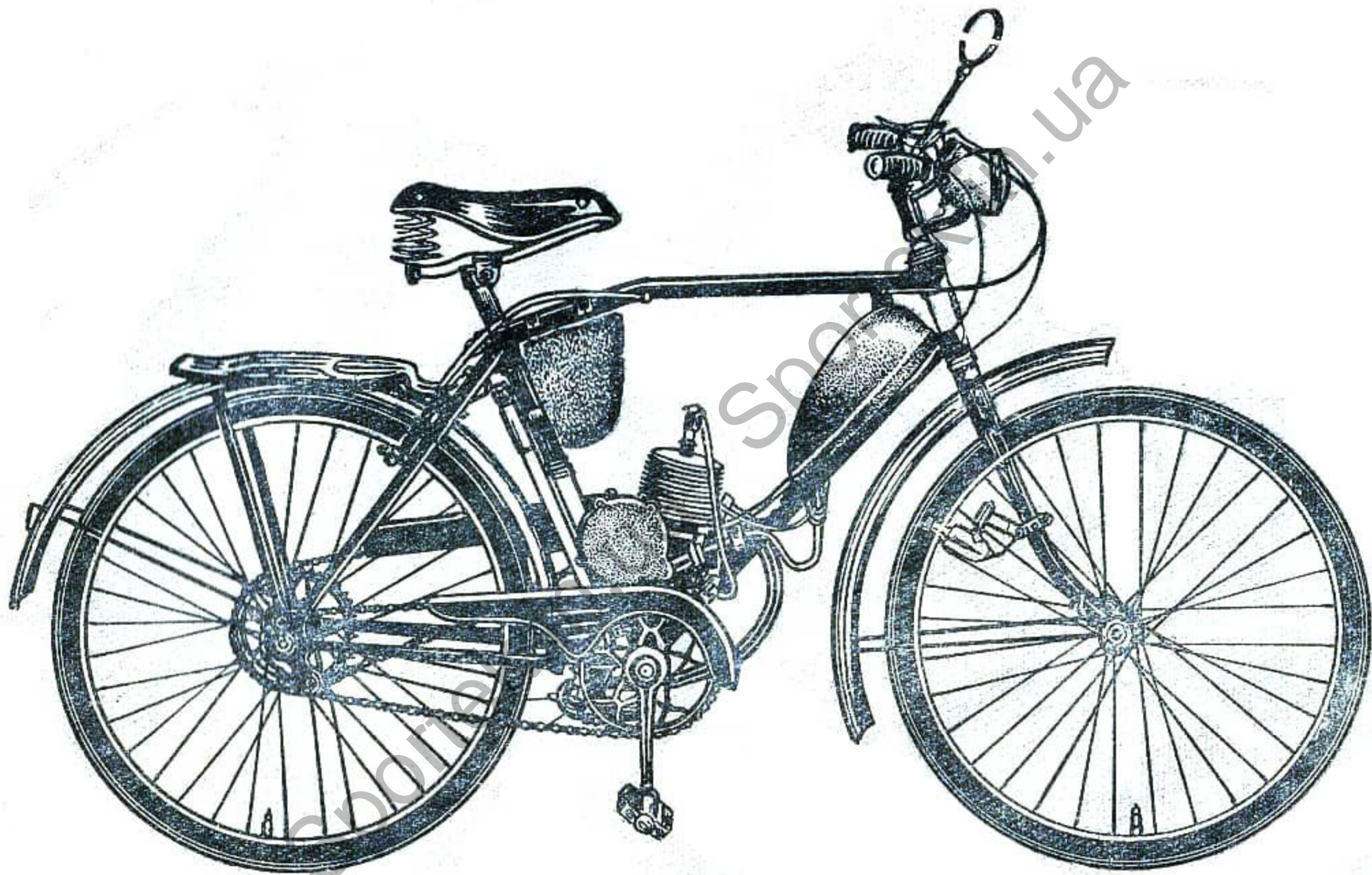


Рис. 5

МОТОРИЗИРОВАННЫЙ ВЕЛОСИПЕД МОДЕЛИ В901

(рис. 5)

Велосипед имеет раму уменьшенной высоты, усиленную вилку с амортизатором, колеса 26"×2". Руль велосипеда с расширенными ручками, багажник с прижимом.

Двигатель Д-4 крепится над кареточным узлом и имеет цепную передачу на заднее колесо. Моторная цепь закрыта предохранительным щитком. Бак с горючим крепится к нижней

трубе в верхней части рамы. Управление дроссельной заслонкой производится поворотом правой ручки руля. Управление муфтой сцепления — рукояткой, укрепленной с левой стороны руля.

Велосипед оснащен дополнительным ручным тормозом на заднее колесо и натяжкой цепи.

Техническая характеристика

База (расстояние между центрами колес) . . . 1128 мм
Высота рамы (расстояние от центра каретки до верха
подседельной трубы) 500 мм
Размер шин 559 × 48 (26" × 2")

Втулка заднего колеса — тормозная
Цепь — втулочно-роликовая 12,7 × 3,4 мм
Вес велосипеда с двигателем 27 кг.

ВНИМАНИЮ ПОТРЕБИТЕЛЕЙ!

Настоящая инструкция представляет собой краткое руководство по уходу и эксплуатации дорожных велосипедов моделей В110, В112М, В113, В120 и В901.

Соблюдайте правила, указанные в данной инструкции, это обеспечит нормальную работу велосипеда на протяжении многих лет

Велосипеды Харьковского завода, как и всякие другие машины, нуждаются в соответствующем уходе. Перед каждым выездом необходимо проверить: состояние шин велосипеда, крепление руля, натяжение цепи, надежность

торможения, равномерность натяжения спиц, затяжку всех резьбовых креплений, учитывая при этом, что левая ось педали, правая чашка каретки, конус трещотки и контргайка зубчатки задней втулки имеют левую резьбу. Необходимо также установить отсутствие качки в подшипниках передней вилки, колесах, каретке и педалях, а также отсутствие биения ободов колес.

Следует помнить, что недостаточность смазки трущихся частей велосипеда вызывает возникновение разного рода шума и влечет к преждевременному износу деталей.

ПОДГОТОВКА ВЕЛОСИПЕДА К ЭКСПЛУАТАЦИИ

По условиям упаковки и транспортировки принадлежности прилагаются к велосипеду отдельно, поэтому для установки их дается краткое пояснение:

1. Звонки устанавливаются и крепятся на левой стороне руля. Зеркало крепится также на левой стороне руля с таким расчетом, чтобы велосипедист мог видеть дорогу позади себя.

2. Сумка с инструментами крепится к верхней и подседельной трубам рамы.

3. Насос устанавливается в специальных насосодержателях.

4. Электрооборудование и счетчик километража крепятся в соответствии с инструкциями, прилагаемыми заводами-изготовителями.

После крепления генератора винт с коническим концом необходимо подвернуть так, чтобы пробить окраску и установить контакт с рамой. Генератор должен быть закреплен таким образом, чтобы при его включении ролик касался крышки колеса.

УСТАНОВКА РУЛЯ

Рули по конструкции разделяются на поворотные (рис. 6) и жесткофиксированные (рис. 7).

Поворотные рули устанавливаются на велосипедах В110, В120 и мотовелосипеде В901.

При установке поворотных рулей по высоте болт 1 необходимо отвернуть на три-четыре оборота и, положив ключ плашмя на головку болта, ударять по нему ладонью руки, пока не расклинится стержень руля. Руль, установленный на нужную высоту, плотно затянуть болтом. При изменении наклона трубы руля, следует вначале отвернуть гайку 2 на два-три оборота, затем повернуть рулевую трубу с требуемым наклоном и закрепить гайку, а затем и болт. В случае необходимости изменить направление рулевой трубы, т. е. повернуть ее вверх, как указано пунктиром на рис. 6, следует снять ручку 4, звонок, а при наличии и рукоятку ручного тормоза и зеркало, затем освободить болт 1 и гайку 2, вытащить рулевую трубу из выноса 3 и задеть ее с обратной стороны.

Для установки жесткофиксированных рулей на нужную высоту следует освободить тяги тормозов 1 и 2, отвернув на один-два оборота болты 3 и 4. Остальные операции повторить, как указано для поворотных рулей.

Следите за тем, чтобы стержень руля находился в вилке не менее 50 мм своей длины.

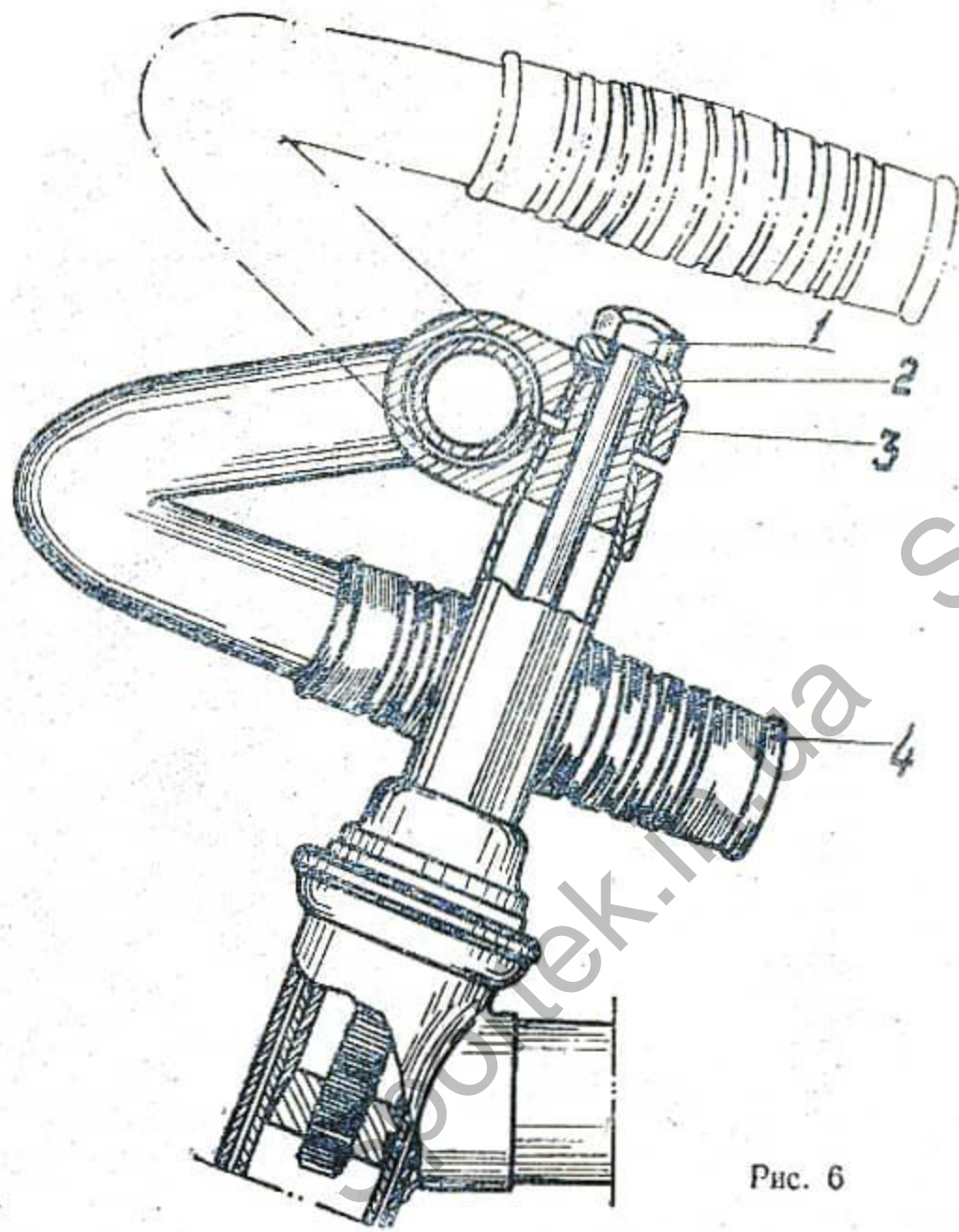


Рис. 6

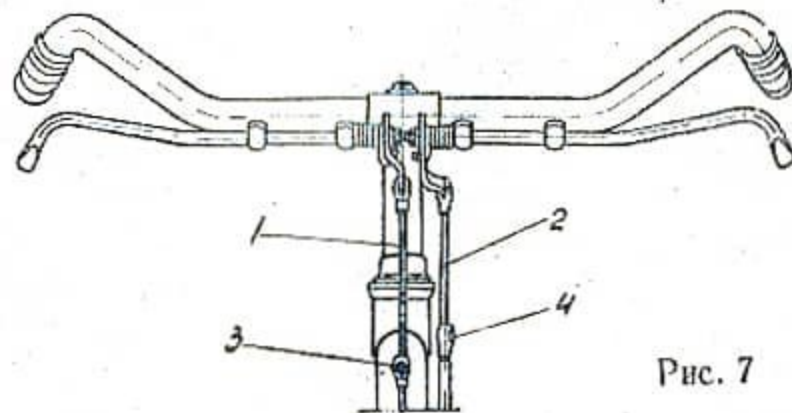


Рис. 7

УСТАНОВКА СЕДЛА

Правильная установка седла играет не менее важную роль для удобной езды. Седло рекомендуется установить так, чтобы велосипедист, сидя на седле, упираясь пяткой ноги на педаль, расположенную в нижнем положении.

Для установки седла на нужную высоту необходимо отвернуть гайку болта 2 (рис. 8), поднять или опустить седло на требуемую высоту и вновь затянуть гайку.

Седло можно также передвигать вперед или назад и придавать ему желаемый наклон. Для этого следует

отпустить гайку 4 замка 3. Если эти смещения вдоль планки недостаточны, следует снять седло с седлодержателя и, повернув замок седла 3 на пол-оборота, поставить его обратно на седлодержатель; при этом замок седла окажется сзади седлодержателя и седло сместится назад (рис. 9).

Седлодержатель должен входить во внутрь подседельной трубы рамы не менее чем на 50 мм.

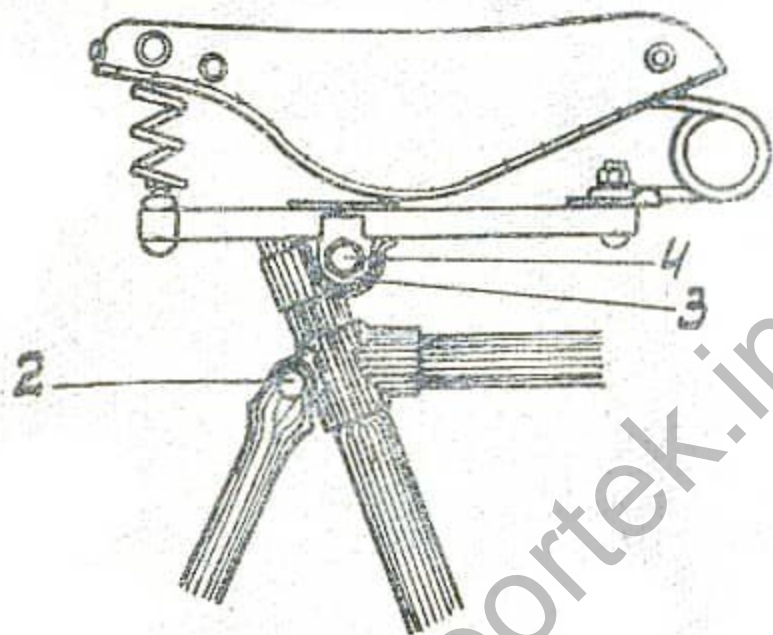


Рис. 8

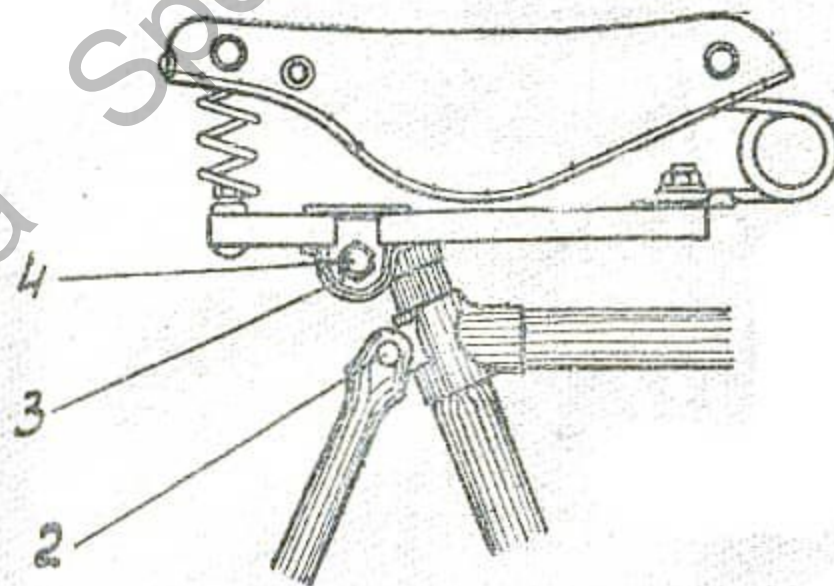


Рис. 9

РЕГУЛИРОВКА

При эксплуатации велосипеда возможно образование завышенных зазоров в его ходовых соединениях или ослабление их. Для устранения этих явлений следует строго придерживаться приведенных ниже правил регулировки узлов велосипеда.

Эти же правила относятся в равной мере и к случаям, когда производится разборка велосипеда и последующая сборка его.

1. РУЛЕВАЯ КОЛОНКА

Качка в подшипниках рулевой колонки совершенно недопустима, особенно при езде по булыжным дорогам. Для устранения качки контргайку 1 следует отвинтить на два-три оборота, подтянуть конус 2 с незначительным ослаблением в подшипниках, учитывая, что при окончательной затяжке контргайки конус прижмется к подшипнику (рис. 10).

2. ВТУЛКА ПЕРЕДНЕГО КОЛЕСА

Для нормальной эксплуатации правый конус втулки переднего колеса завернут до упора и производить им регулировку втулки нельзя.

Регулировка втулки переднего колеса производится путем подтягивания или ослабления левого конуса 3 (рис. 11), имеющего лыски под ключ.

Для регулировки втулки следует ослабить левую наружную гайку 1, а затем ослабить контргайку 2. Правильно отрегулированное колесо должно проворачиваться под действием вентиля камеры и не иметь качки.

Регулировка проверяется после затяжки контргайки и наружной гайки.

При одевании колеса на вилку строго следите, чтобы конус без лысок располагался справа.

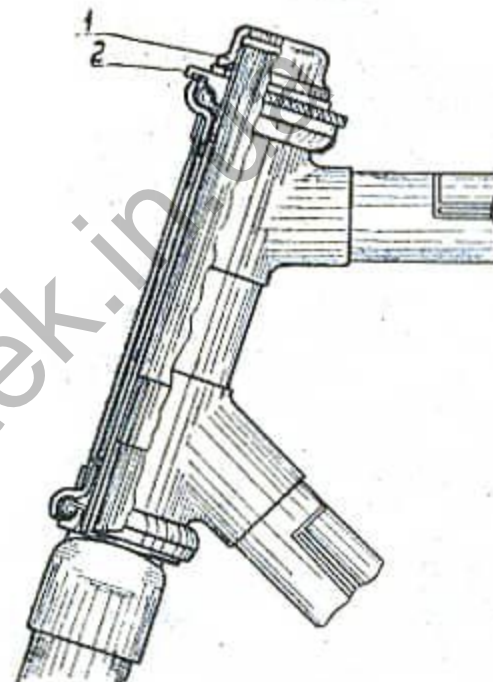


Рис. 10

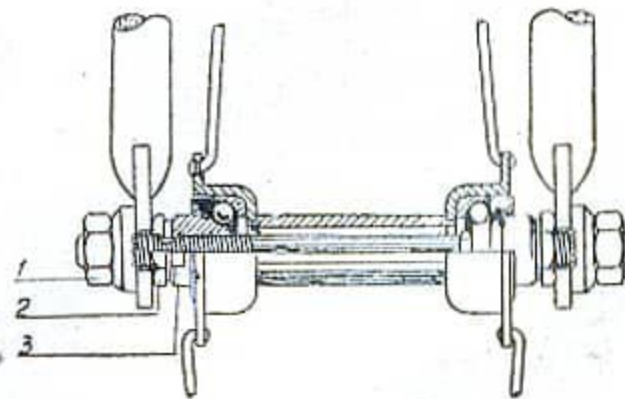


Рис. 11

3. КАРЕТКА

Регулировка подшипников каретки производится с левой стороны при снятой цепи. Для снятия цепи следует раскрыть замок при помощи отвертки, конец которой вводится внутрь пружинной пластинки; разрезанная часть ее приподнимается вверх и отводится в сторону (рис. 12).



Рис. 12

Для регулировки подшипников каретки необходимо ослабить контргайку 1 (рис. 13) и, отрегулировав положение левой чашки 2, затянуть контргайку. При правильно отрегулированных подшипниках, вал каретки должен вращаться без качки и заеданий. После плотной затяжки контргайки необходимо проверить регулировку каретки.

Шатуны крепятся на валу каретки специальными клиньями. При ослаблении их следует забивать легкими ударами через прокладку, в это время шатун с противоположной стороны следует подпереть (рис. 14), в противном случае удары передадутся шарикоподшипникам каретки и на шариковых дорожках могут образоваться вмятины. При снятии клина, с целью предохранения резьбы от смятия, удары по клину необходимо производить через прокладку по гайке, отвернутой предварительно на три-четыре оборота.

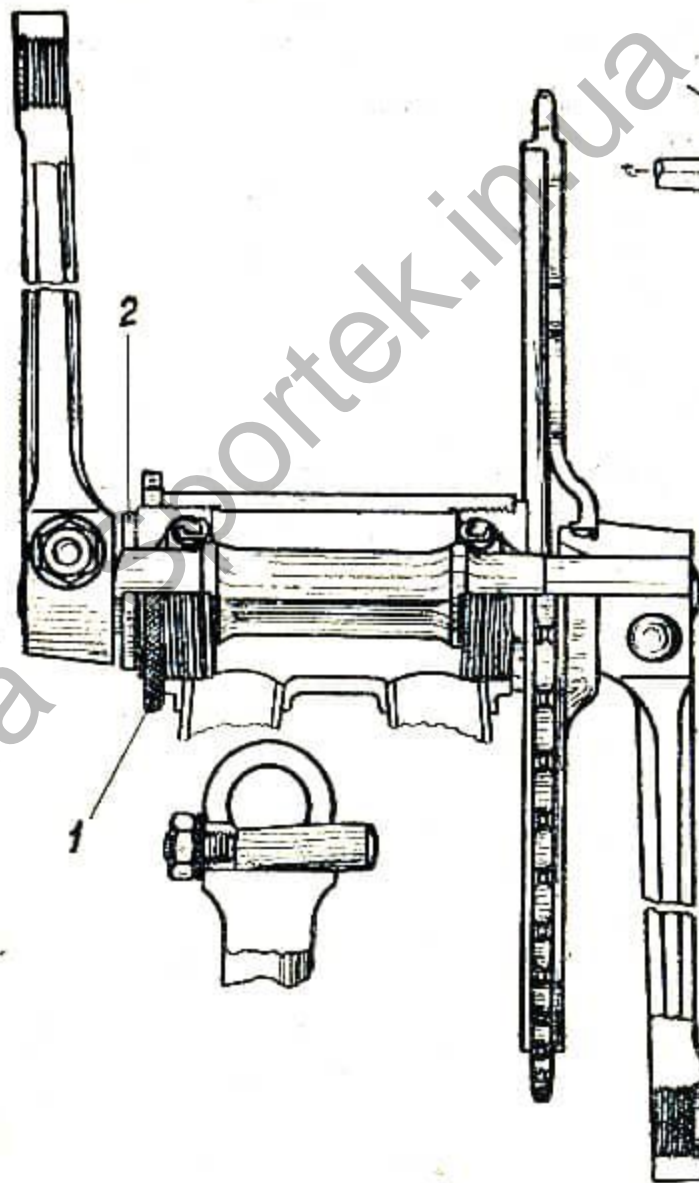


Рис. 13

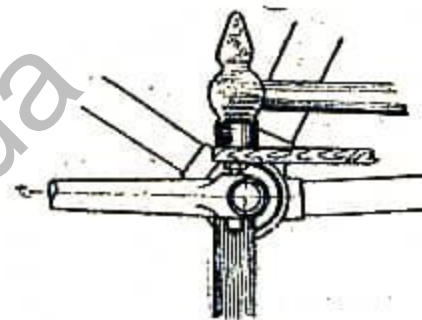


Рис. 14

4. ПЕДАЛИ

Ось правой педали имеет правую резьбу, ось левой — левую. Остальные детали правой и левой педалей одинаковые.

Регулировка подшипников педали производится при помощи конуса 1 (рис. 15). Перед регулировкой следует отвернуть гайки 2, снять наружную пластину со шпильками 3 и резиновыми колодками 4 и отпустить гайку конуса 5.

Проверка вращения производится после установки и затяжки всех деталей.

5. ЦЕНТРОВКА И УСТАНОВКА КОЛЕС НА ВЕЛОСИПЕДЕ

Спицы колеса должны быть равномерно натянуты. При наличии бокового биения с колеса следует снять резину, ослабить спицы на стороне, где имеется биение, а затем ниппельным ключом подтянуть спицы с противоположной стороны.

При биении колеса по диаметру от места верхнего биения колесо поворачивают на пол-оборота и ослабляют несколько спиц; затем колесо поворачивают снова на пол-оборота, т. е. на место биения и натягивают такое же количество спиц. Поворотом колеса проверяется на отсутствие биения. Делать это лучше всего на раме велосипеда.

Изменение зазора между краем обода и ключом, привязанным к вилке, при вращении колеса будет показывать биение по диаметру, а изменение зазора между колесом и приложенным сбоку пальцем — боковое биение.

При подтягивании спиц концы их могут выйти через ниппель наружу и проколоть камеру. Поэтому по окончании подцентровки выступающие концы спиц необходимо спилить.

Если в результате удара обод окажется сильно вдав-

ленным, то для ремонта его следует обращаться в мастерскую.

Колеса должны быть установлены на велосипеде так, чтобы расстояние от покрышки до перьев вилки было с обеих сторон одинаковым.

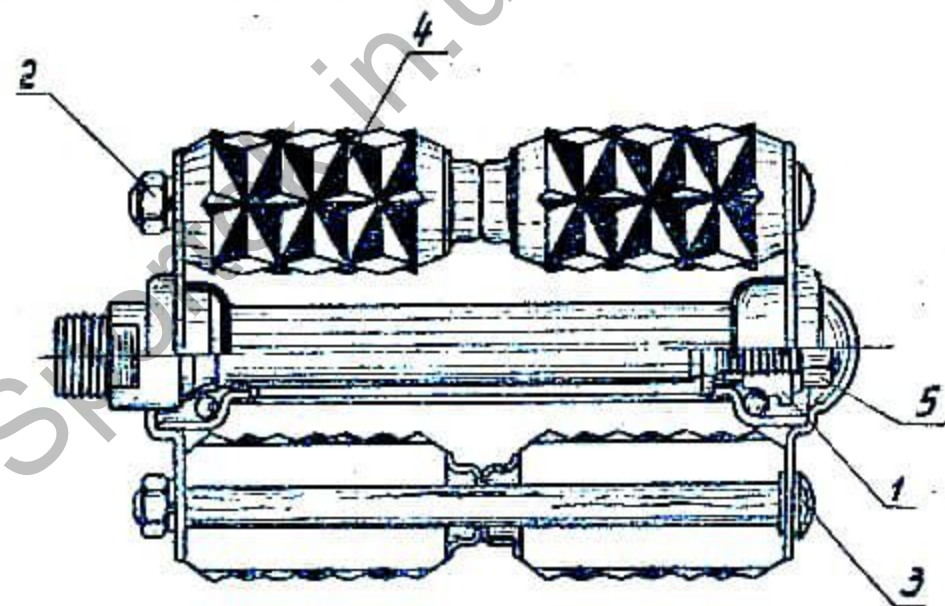


Рис. 15

Установка заднего колеса связана с регулировкой натяжения цепи, поэтому следует:

1. Вставить колесо в пазы наконечников, натянуть цепь так, чтобы обод прижался к правому перу цепной вилки и затянуть гайку с левой стороны.

2. Отвести обод колеса к центру вилки, установить правильность натяга цепи и затянуть правую гайку колеса.

3. В случае необходимости подтянуть или ослабить цепь, колесо следует перемещать в наконечниках, ослабляя или подтягивая гайки поочередно.

6. ВТУЛКА ЗАДНЕГО КОЛЕСА ТОРМОЗНАЯ (велосипедов В110, В120 и В901)

Втулка заднего колеса является наиболее сложным механизмом велосипеда (рис. 16).

В корпусе втулки помещен механизм, имеющий ось 1 с правым конусом 28 и ведущий конус в сборе, состоящий из конуса 24, подшипника рабочего хода 25, пылеуловителя 27, зубчатки 23, пяти роликов 20, подшипника свободного хода, пылеуловителя 22, чашки 19 и стопорного кольца 18. С противоположной стороны на ось насажен левый конус 6, рычаг 5, пылеуловитель 7 и подшипник свободного хода 8.

Между ведущим и левым конусами помещен тормоз-

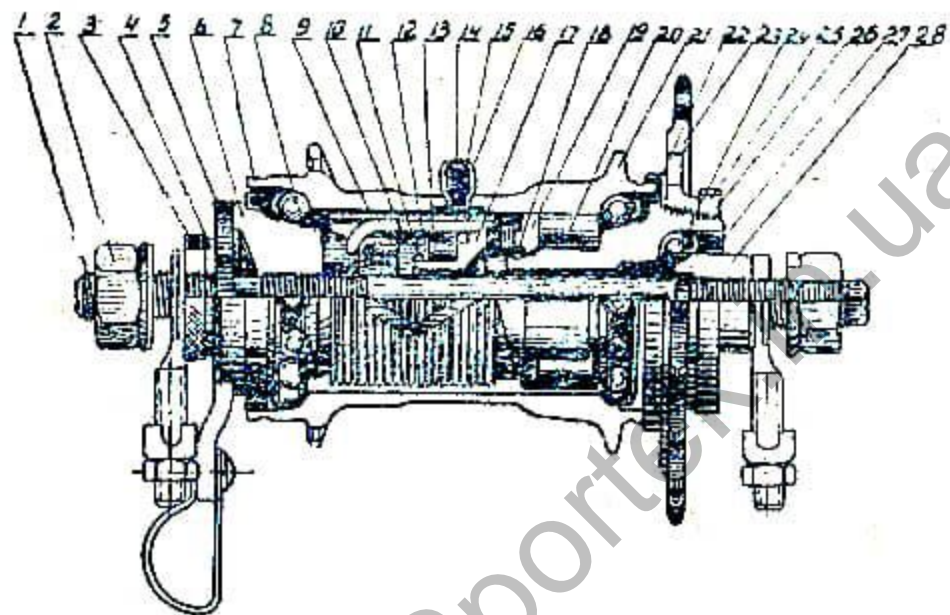


Рис. 16

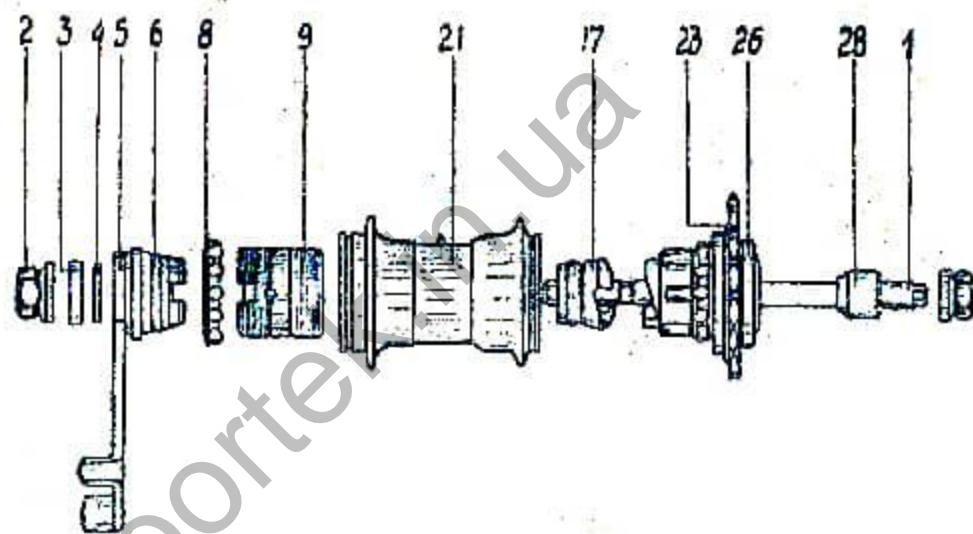


Рис. 17

ной механизм. В него входят два подузла: тормозной конус, состоящий из конуса 17, двух роликов 13, сепаратора 10, шайбы 12 и стопорного кольца 11, и тормозная втулка 9 с пружинным кольцом.

В тех случаях, когда необходимо разобрать втулку, следует снять колесо и, придерживая ось втулки ключом за квадратный конец, отвернуть гайку 3 и снять шайбу 4. Затем, придерживая тормозной рычаг 5, вывинтить при помощи квадратного ключа ось из левого конуса 6, вынуть подузлы в сборе, ведущий конус, тормозную втулку с конусом и левый конус.

Сборка втулки производится в обратной последовательности (рис. 17).

Регулировка подшипников втулки производится путем поворачивания за квадрат оси, при этом следует отпустить гайку левого конуса 3. Перетяжка подшипников не допускается, вращение должно быть легким.

Регулировка подшипников путем наворачивания на ось или свертывания с нее правого конуса категорически запрещается.

С помощью задней втулки осуществляется рабочий и свободный хода, а также торможение.

При нажмие на педали в направлении движения велосипеда ведущий конус через цепь поворачивается относительно корпуса втулки до момента заклинивания роликов между кривыми поверхностями ведущего конуса и внутренней поверхностью корпуса и увлекает колесо вперед.

Свободный ход происходит, когда велосипедист прекращает вращать педали, ролики расклиниваются, колесо освобождается и продолжает вращаться по инерции.

При повороте педалей в обратном направлении ведущий конус увлекает за собой тормозной конус и перемещает его влево. В это время тормозные ролики выступают из окон сепаратора и заходят в продольные канавки тормозной втулки, задерживая этим самым ведущий конус

от поворота. Тормозная втулка распирается встречными конусами и осуществляет торможение колеса.

Смазывать ведущий конус в местах под ролики густой смазкой (тавотом, вазелином) не разрешается, так как это может вызвать пробуксовку втулки при рабочем ходе.

7. ВТУЛКА ЗАДНЕГО КОЛЕСА (БЕСТОРМОЗНАЯ) (велосипедов В112М и В113)

Втулка заднего колеса (рис. 18) имеет с правой стороны специальный фланец 1, который одновременно служит внутренним корпусом трещотки, где имеются специальные гнезда для «собачек». Наружный корпус 2 представляет ступицу, с внутренней стороны которой имеется храповик, а по наружной шесть продольных пазов, в которых своими выступами крепится зубчатка с 20 зубьями. Зубчатка концентрируется контргайкой 3.

Регулировать подшипники следует левым конусом 4. Перетяжка подшипников не допускается.

Втулка заднего колеса велосипеда В113 отличается от описанной наличием 3-х зубчаток 16, 20 и 24 зуба, между которыми проложены кольца (рис. 19).

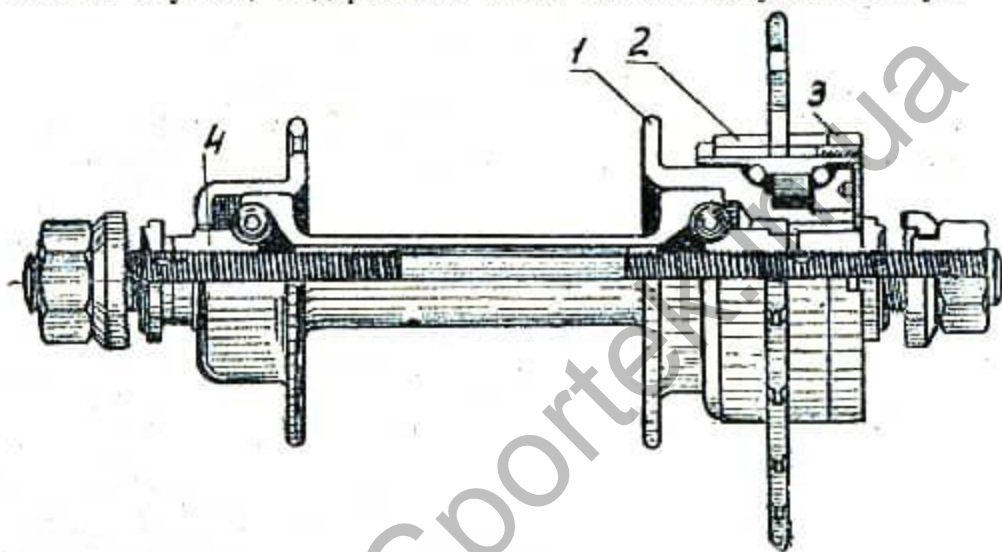


Рис. 18

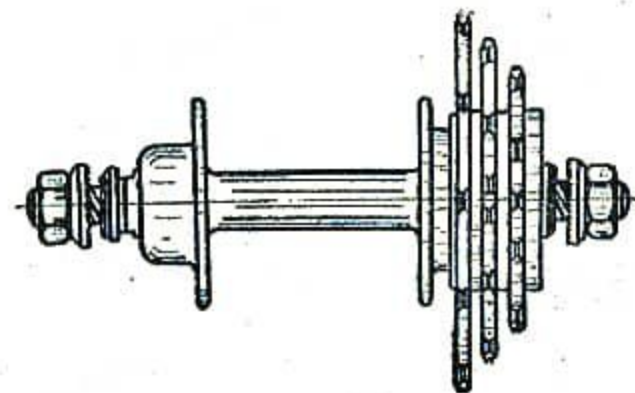


Рис. 19

8. ТОРМОЗА

Велосипеды В112М и В113 снабжены ручными тормозами стремянного типа на жестких тягах. На рисунке 20 изображен тормоз переднего колеса, на рисунке 21 — заднего.

При торможении следует плавно нажимать на рукоятки тормозов, которые при этом с помощью тяг прижимают тормозные колодки скоб (1 переднего и 4 заднего) к ободу и осуществляют торможение.

Когда рукоятки отпущены, скобы под действием пружин возвращаются в исходное положение и оттормаживают колеса.

При торможении следует пользоваться, как правило, задним тормозом и лишь подтормаживать передним. В случае необходимости экстренной остановки пользуются одновременно задним и передним тормозами.

Регулировку переднего тормоза следует производить в следующем порядке: отвинтить гайку 2 тяги переднего тормоза (рис. 20), установить скобу так, чтобы в отпущенном состоянии тормозные колодки были расположены симметрично ободу и имели зазор 3—4 мм. После установки скобы гайку 2 необходимо затянуть.

Регулировку заднего тормоза производят с помощью винта 3 и гайки 1 (рис. 21), опустив предварительно контр-

гайку 2. Установив скобу аналогично переднему тормозу, контргайку 2 необходимо плотно затянуть.

Тормозные колодки при износе необходимо заменить.

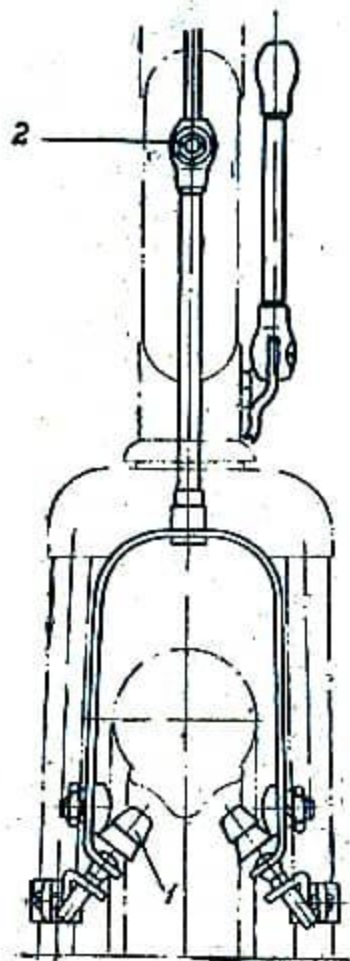


Рис. 20

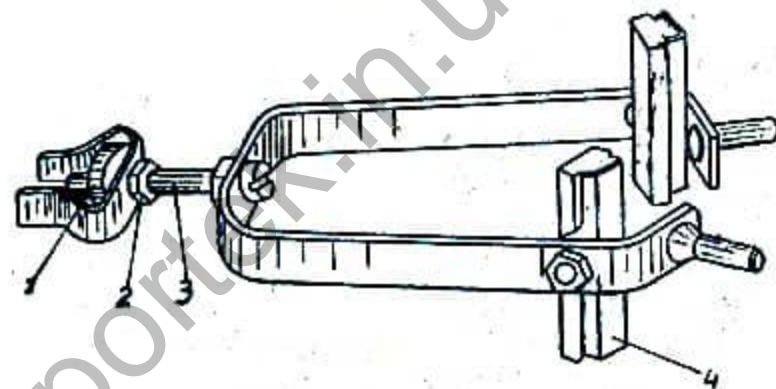


Рис. 21

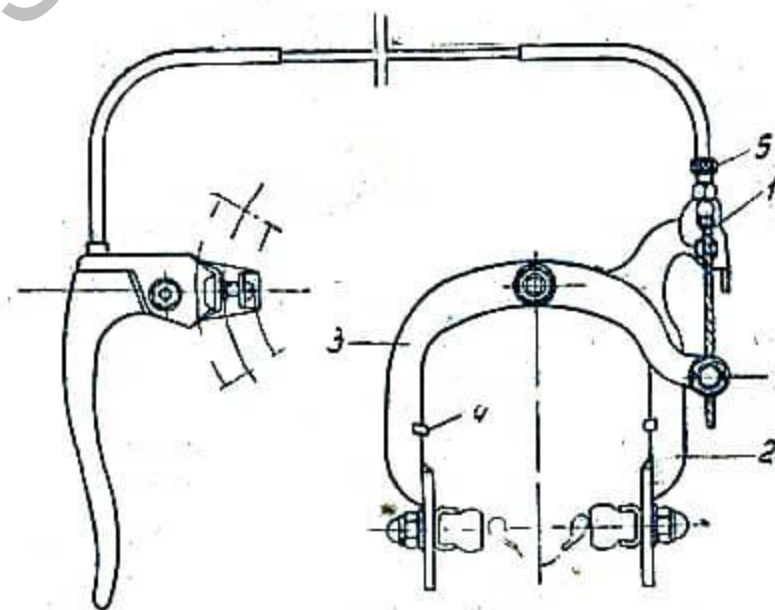


Рис. 22

Велосипеды В120 и В901 оснащены дополнительным ручным тормозом клещевого типа на обод заднего колеса (рис. 22) и пользоваться им следует в случаях: разрыва или спадания цепи, при крутых и длинных спусках, а также при отказе в работе тормоза задней втулки.

На скобе тормоза установлен эксцентрик 1. При отводе рычажка его, трос ослабляется и скобы 2 и 3 под действием пружины 4 расширяются, что увеличивает зазор между тормозными колодками для свободного выхода колеса.

При поворачивании эксцентрика в исходное положение, зазор между тормозными колодками, ранее установленный, полностью обеспечивается.

В целях предохранения скоб от деформации при резком торможении, на колодкодержателях введены отогнутые выступы для упора в стойки рамы.

Регулировка и натяжка троса осуществляется с помощью штуцера 5.

9. ПЕРЕКЛЮЧАТЕЛЬ ПЕРЕДАЧ ДВУХРОЛИКОВЫЙ (рис. 23)

Переключатель служит для перебрасывания цепи с одной зубчатки на другую. Крепится переключатель на оси заднего колеса. При повороте манетки к себе, трос через цепочку 5 тянет палец 3 от колеса. Щеки 6 с роликами 7, закрепленные на пальце, тянут цепь и сбрасывают ее с большой зубчатки на меньшую. При повороте манетки от себя, трос ослабляется и коническая пружина 2, разжимаясь, увлекает палец 3 в осевом направлении. В это время происходит набрасывание цепи с малой зубчатки на большие. Ход переключателя в направлении к колесу должен быть ограничен. Крайнее положение пальца 3 регулируется при наброшенной цепи на самую большую зубчатку. Трос в это время должен быть отпущен.

Регулировка переключателя производится поворотом втулки 1 до тех пор, пока палец своим буртиком упрется

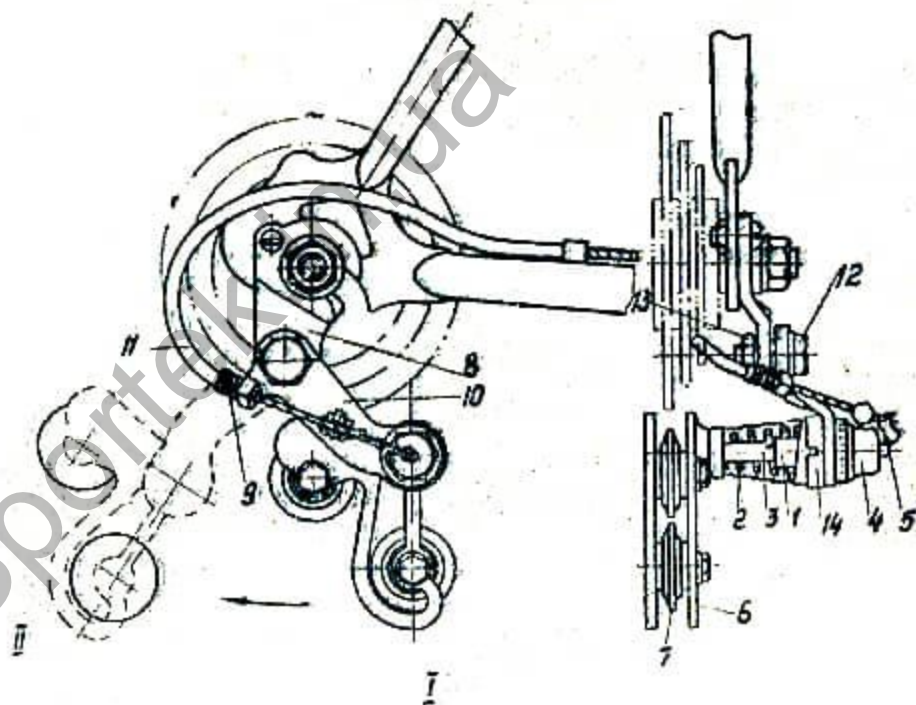


Рис. 23

в выступ втулки. Перед регулировкой пальца гайку 4 следует отвернуть. Нижнее положение переключателя регулируется оболочкой с помощью гайки 9 так, чтобы при переброске цепи с большей зубчатки на самую малую, цепочка упиралась в оболочку троса и предохраняла цепь от спадания с малой зубчатки.

Среднее положение манетки не имеет фиксированного положения и правильное переключение в этом случае достигается в результате навыка.

Регулировка натяжения манетки производится с помощью барашка.

В целях избежания попадания переключателя в спицы колеса, необходимо строго выдерживать следующие требования:

1. Перед выездом проверить затяжку всех резьбовых соединений.

2. Рычаг переключателя 10 должен быть прочно закреплен на скобе 8 и не должен проворачиваться вперед.

3. При снятии колеса рычаг должен свободно отводиться назад, при этом зубья болта 12 не должны выходить из зацепления с зубьями скобы 8. Щеки беговых роликов 7 должны быть параллельны цепи.

4. Перекос щек 6 не допускается.

5. При изгибе рычага, скобы или щек в результате падения или удара, последние следует выравнять и вновь отрегулировать переключатель.

6. Особое внимание следует обратить на зазор между внутренней щекой 6 и спицами колеса, который должен быть не менее 3 мм, при цепи, наброшенной на самую большую зубчатку. Несоблюдение данного зазора может привести к попаданию переключателя в спицы колеса.

7. Необходимо следить за тем, чтобы цепь всегда была натянута беговыми роликами. Подтяжка роликов осуществляется путем перемещения ушка конической пружины в прорезях, которые расположены по торцу чашечки.

8. Переключение производить плавно без рысков и только во время вращения шатунов по ходу велосипеда.

10. УСТРОЙСТВО И РЕГУЛИРОВКА АМОТИЗАТОРА.

Амортизатор, установленный в нижней части передней вилки, предназначен для поглощения ударов при езде по плохим дорогам. Состоит амортизатор из 2-х частей — правой и левой, представляющих отдельные подузлы (рис. 24).

Каждый подузел состоит из болта 1, плоского рычага 2, двух упорных шайб 3, втулки 4, колпачка 5, гайки 6 и пружины 7 (пружины в соответствии с подузлами разделяются на правую и левую).

Для обеспечения нормальной работы и увеличения

срока службы амортизатора необходимо перед каждым выездом производить смазку внутренних частей пружины и шарнирных соединений рычагов через осевые зазоры. Для смазки желательнее применять машинное масло или автол.

При необходимости разборки и регулировки амортизатора следует:

1. Предварительно закрепить колесо по центру вилки при свободном состоянии амортизатора.

2. Для обеспечения передвижения колеса в одной плоскости (по центру вилки) затяжку гаек оси колеса

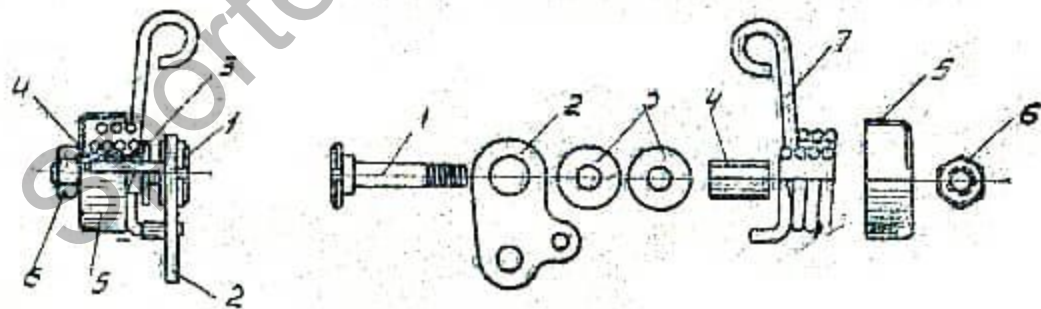


Рис. 24

производить одновременно с двух сторон; при этом амортизаторы должны быть нагружены нажатием передней части велосипеда примерно до горизонтального положения рычагов, а колесо должно находиться в центре вилки.

Примечание: а) В случае отклонения колеса с центра вилки вправо при нагруженных амортизаторах, следует повторить регулировку, затягивая гайки оси колеса с отклонением колеса в верхней части вилки влево. В случае отклонения колеса влево, регулировку производить в обратной последовательности.

б) Затяжка гаек переднего колеса должна быть достаточно надежной, во избежание смещения рычагов амортизатора при езде.

в) Регулировку амортизатора можно производить в той же последовательности также при снятых пружинах, обеспечив перемещение колеса по центру вилки.

г) Для удобства удержания колеса в заданном положении при затяжке гаек колеса, допускается применять между вилкой и ободом прокладку из дерева. Прокладку желательно обернуть бумагой или тканью.

д) Если при нагруженном амортизаторе колесо находится по центру вилки, а в свободном состоянии колесо отклоняется в сторону, необходимо произвести регулировку его перемещением одного из болтов амортизатора по пазу вилки.

е) В случае необходимости снятия переднего колеса (прокол шины), следует отпустить гайки амортизатора (на колпачках) и снять колесо вместе с амортизатором, не нарушая при этом гаек оси колеса.

ж) Гайки амортизаторов должны быть плотно затянуты.

11. НАТЯЖНОЕ УСТРОЙСТВО НА ЦЕПЬ

В целях обеспечения нормального натяжения цепей на правом концевике цепной вилки велосипеда установлено натяжное устройство, состоящее из рычага, двух щек и бегового ролика. Натяжение осуществляется путем перемещения рычага на оси задней втулки при установке заднего колеса. Необходимо следить, чтобы цепи были одинаково натянуты.

12. НАСОС

Исправность работы насоса в большой мере зависит от состояния кожаной манжеты. Сухую манжету следует пропитать рыбьим жиром.

При закрытом положении доньшка цилиндра, шток насоса в исправном состоянии должен легко выдвигаться вверх до конечного положения, а после нажима до упора вниз, возвращаться вверх не менее чем на 50% хода.

УХОД ЗА ВЕЛОСИПЕДОМ

После каждой поездки, особенно в дождливую погоду, с поверхностей велосипеда следует удалить грязь влажной мягкой тряпкой и затем тщательно протереть сухой.

Шины

Удобство езды на велосипеде в значительной мере зависит от правильно накаченных шин. При слабо накаченных шинах увеличивается сопротивление, портятся покрышки и камеры, а на булыжных дорогах возможны повреждения ободов колес.

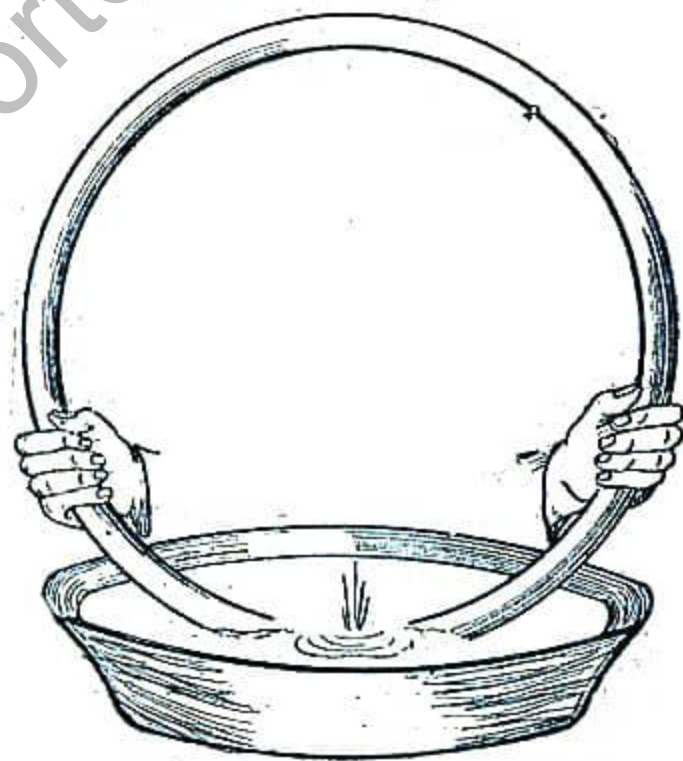


Рис. 25.

При чрезмерно накаченных шинах плохо амортизируются толчки и удары.

Нормально накаченные шины должны прогибаться под весом ездока в пределах одного сантиметра.

Потери на трение в шинах забирают основную часть мощности, затрачиваемой при езде на велосипеде. Сопротивление, встречаемое покрышкой, передается на камеру, между ними возникает трение, что приводит к преждевременному износу камеры. Поэтому для увеличения срока службы рекомендуется не реже двух раз в течение сезона снимать шины и тальком припудривать камеры.

Утечка воздуха из шин возможна:

- а) при повреждении ниппельной резины,
- б) из-за неплотного соединения вентиля с камерой и
- в) при проколе камеры.

При снятии шины с колеса следует отвернуть и снять гайки вентиля, поддеть под борт покрышки ключом и перетянуть ее через край обода, оттянуть и, нажимая на ключ, перетянуть борт покрышки по всему периметру. Затем нажимом пальца вытолкнуть вентиль из отверстия обода и снять камеру.

Утечку воздуха из камеры можно обнаружить на слух. Если это сделать не удастся, следует накаченную камеру опустить в воду. Воздушные пузырьки укажут место прокола камеры или повреждение ниппельной резины (рис. 25).

Починка камеры производится в соответствии с инструкцией, прилагаемой к велоаптечке для ремонта шин.

При замене спиц следует придерживаться установленного порядка расположения их. Выступающие концы спиц из ниппелей необходимо спилить, иначе неизбежен прокол камеры.

Спицы на дорожных велосипедах Харьковского завода имеют резьбу Sp M2,3 × 0,4.

При разборке узлов, имеющих подшипники, следует помнить, что стенки сепаратора с разрезами должны

быть направлены в сторону чашек для узлов каретки, втулок и педалей и обратно для передней вилки (рис. 26).

Для ремонта велосипеда следует пользоваться запасными частями, изготовленными на Харьковском велоаводе.

Если в процессе ремонта будут обнаружены повреж-

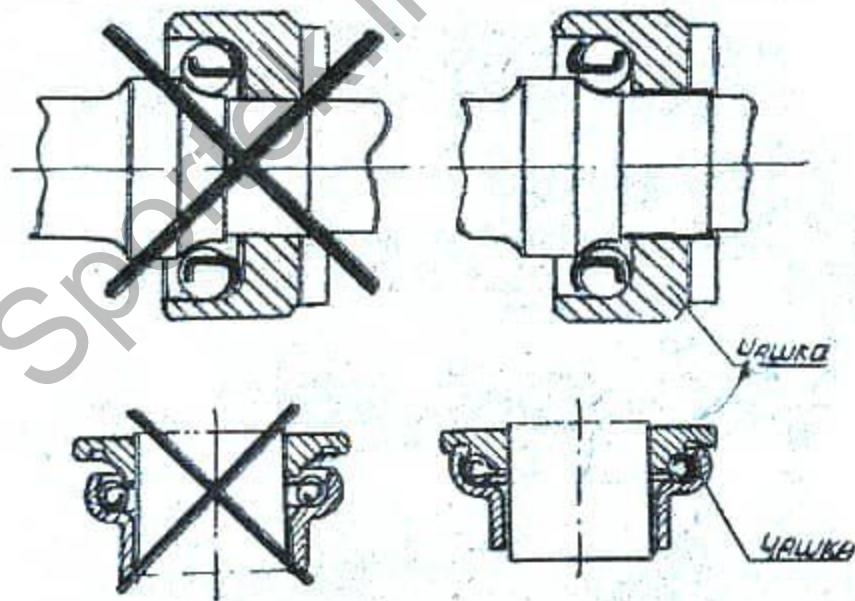


Рис. 26

дения, которые представляют трудности для самостоятельного устранения, следует обращаться в ремонтную мастерскую.

СМАЗКА

Смазку узлов велосипеда в условиях умеренного климата достаточно производить один раз, а в жарких местностях — не реже двух раз в сезон.

Смазывать следует переднюю и заднюю втулки, ка-

решетку, педали, рулевую колонку, цепь, узлы тормозов, амортизатор (рис. 27).

Втулку заднего колеса рекомендуется смазывать не реже одного раза в месяц.

Перед смазкой узлы следует разобрать и тщательно промыть в керосине, а затем протереть досуха. Излишнюю

смазку вводить не рекомендуется, так как при вытекании масла велосипед загрязняется и резина портится.

Для смазки следует применять жидкое машинное масло и веретенное. Олифу применять для смазки запрещается.

Цепь необходимо промывать и смазывать не реже двух раз в течение сезона. Для этого ее снимают с велосипеда, очищают от пыли и грязи, промывают в керосине и вытирают досуха. Затем цепь проваривают в масле, охлаждают и снова вытирают досуха.

ХРАНЕНИЕ ВЕЛОСИПЕДА

После окончания сезона велосипед следует разобрать, промыть в керосине все трущиеся части, протереть их чистой тряпкой, смазать техническим вазелином или другой нейтральной смазкой.

Хранить велосипед зимой лучше всего подвешенным петлюком за верхнюю трубу рамы или разобранным на основные узлы. В обоих случаях шины должны быть слегка накачены, так чтобы они имели нормальную форму. Если велосипед хранится в собранном виде на полу, необходимо периодически подкачивать шины и поворачивать колеса для того, чтобы менять места соприкосновения с полом. Помещение, в котором хранится велосипед, должно быть сухим и не подверженным колебаниям температуры. Слишком высокая или низкая температура в помещении, прямые лучи солнца, близкое расположение от печей и других отопительных приборов вызывают порчу резины. В слишком сыром помещении детали велосипеда ржавеют.

ГАРАНТИЯ

Завод гарантирует нормальную работу велосипеда в течение одного года со дня продажи его торгующей организацией. Торгующие организации обязаны при продаже велосипеда ставить штамп и дату продажи в паспорте и талонах.

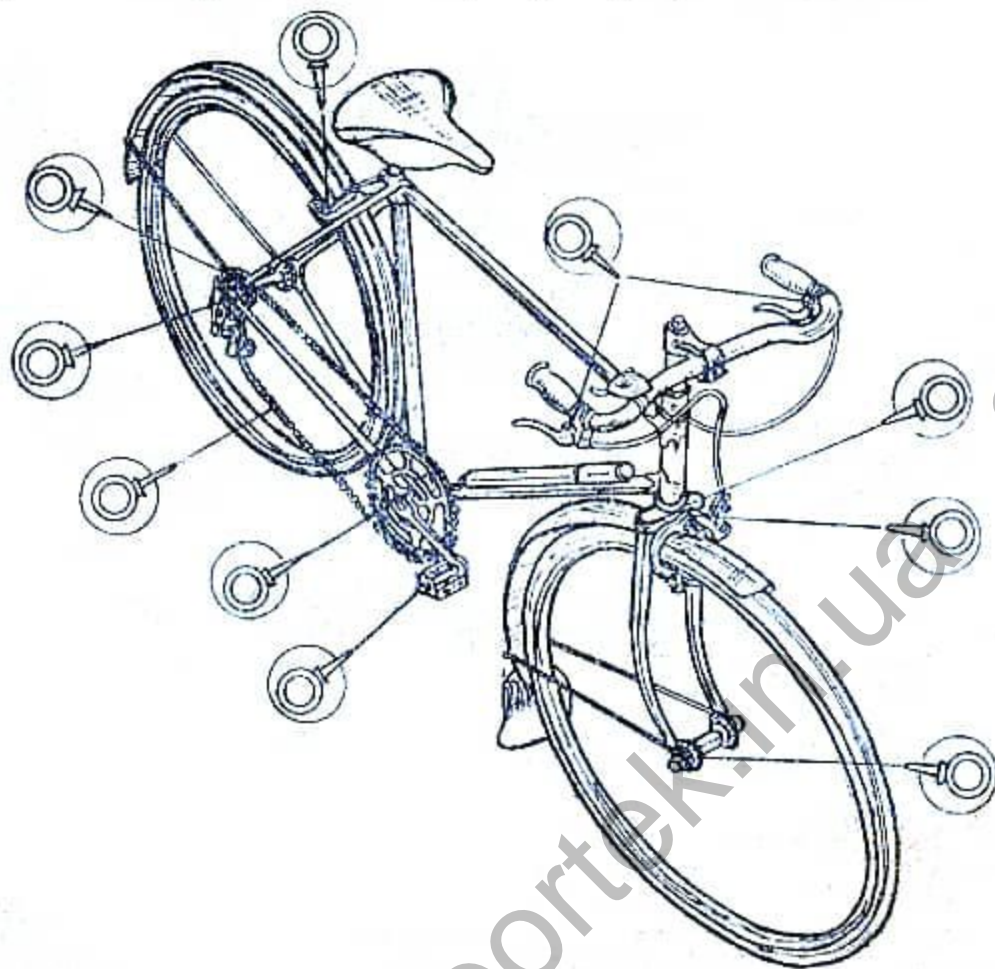


Рис. 27

В течение указанного срока завод устраняет обнаруженные покупателем дефекты в велосипеде, происшедшие по вине завода и нарушающие нормальную работу, путем бесплатного ремонта в гарантийных мастерских или замены дефектных деталей. Для замены потребитель должен отправить в ОТК завода дефектную деталь или узел вместе с талоном паспорта.

Завод не гарантирует возмещение ущерба за дефекты, происшедшие не по вине завода (дефекты, вызванные небрежным хранением и несоблюдением правил, изложенных в данной инструкции).

ПРАВИЛА УЛИЧНОГО ДВИЖЕНИЯ

Безопасность движения требует, чтобы каждый велосипедист знал, и, пользуясь велосипедом, соблюдал правила уличного движения.

Необходимо постоянно помнить, что нарушающий правила движения подвергает опасности себя и окружающих, мешает движению транспорта и пешеходов.

Велосипедист должен быть осторожным, внимательным и строго соблюдать все правила уличного движения.

Перед выездом на велосипеде необходимо проверить исправность тормозов, звонка, а при наступлении темноты, переднего фонаря и отражателя красного света сзади велосипеда.

Велосипедисту запрещается:

- а) Выезжать на улицу без померного знака.
- б) Управлять велосипедом в нетрезвом состоянии.
- в) Ездить по тротуарам и пешеходным дорожкам садов, парков и бульваров.
- г) Держаться при движении на расстоянии более одного метра от тротуара (обочины).
- д) Ездить по двое и более в ряд или обгонять друг друга.

Качество покрышек и камер гарантируется заводами-изготовителями их в течение 19 месяцев со дня выпуска. В случае выхода покрышек и камер из строя раньше указанного срока необходимо обращаться на завод изготовитель шин. Марка завода и дата выпуска указана на покрышке (Я — Ярославский шинный завод, В — Воронежский).

Розничной продажи велосипедов и велодеталей завод не производит.

Адрес завода: г. Харьков, проспект Сталина 118.

е) Обучаться езде в местах, где имеется движение транспорта и пешеходов.

ж) Ездить не держась за руль руками.

з) При движении держаться за проходящий транспорт или за другого велосипедиста.

и) Ездить на одноместном велосипеде вдвоем (за исключением перевозки детей дошкольного возраста на велосипеде, оборудованном специальным сидением и подножками).

к) Вozить предметы, которые могут помешать управлению велосипедом или создать опасность для окружающих.

л) Ездить группой на дистанции менее трех метров друг от друга и более одного метра от тротуара (обочины).

Велосипедисты, нарушающие правила езды на велосипедах, подвергаются штрафу.

При допущении нарушений, повлекших за собой тяжёлые последствия, виновные привлекаются к уголовной ответственности.

СПЕЦИФИКАЦИЯ ЗАПАСНЫХ ЧАСТЕЙ

Наименование	Заводской номер детали				
	B110	B112M	B113	B120	B901
	Рама				
Рама в сборе	B11001	B11201	B11301	B12001	B90101
Болт подседельн.	B1100115	B1100115	B1100115	B1200115	B1100115
Шайба подседельного узла	B1100116	B1100116	B1100116	B1100116	B1100116
Гайка 1M8x1	B140117	B140117	B140117	B140117	B140117
	Вилка и рулевая колонка				
Вилка передняя в сборе	B1100250	B1100250	B1100250	B1200250	B9010250
Контргайка		B1100201			
Шайба с усом		B1100202			
Конус верхний		B1100203			
Чашка		B1100204			
Конус нижний		B1100207			
Чехол колонки		B1100208-01			
Шарикоподшипник спец.		B1100254			
	Руль				
Руль б/болта	B11003	B1120350M-01		B11003	B90103
Болт затяжной		B1100303			
Конус распорный		B1100304			
Ручка руля		B1100306-04			
Шайба руля	—	B140305	B140305	—	—
	Втулка переднего колеса				
Втулка переднего колеса	B11004	B11004	B11004	B12004	B11004
Чашка передней втулки	B1100403	B1100403	B1100403	—	B1100403
Конус втулки		B1100404			
Конус правый		B1100412			
Гайка с шайбой		B1100453			
Ось втулки		B1100407-02			
Шарикоподшипник специальный	B140456	B140456	B140456	—	B140456
Шарик 5 мм	—	—	—	B530411	—

Наименование	Заводской номер детали				
	B110	B112M	B113	B120	B901
Колесо переднее					
Колесо переднее центрованное	B1100550	B1100550	B1100550	B1200550	B9010550
Ниппель	B1100501	B1100501	B1100501	B1100501	B1100501
Спица передняя	B1100502	B1100502	B1100502	B1100502	B9010502
Обод переднего колеса	B1100503	B1100503	B1100503	B1100503	B9010503
Шайба ниппеля	B140507	B140507	B140507	B140507	B140507
Покрышка	B170504	B170504	B170504	B170504	B9010504
Ободная лента	B1100505	B1100505	B1100505	B1100505	B9010505
Камера	B170506	B170506	B170506	B170506	B9010506
Колесо заднее					
Колесо заднее	B11007	B11007	B11007	B12007	B90107
Обод задн. колеса	B1100701	B1100701	B1100701	B1100701	B9010701
Спица задняя	B1100702	B1100702	B1100702	B1100702	B9010702
Втулка заднего колеса (тормозная)					
Втулка заднего колеса	B11006-01			B12006	B11006-01
Конус ведущий в сборе	B1110651			B1200651	B1100651
Конус тормозной	B140652			B140652	B140652
Конус левый с пылеуловителем	B140653			B140653	B140653
Втулка тормозная в сборе	B1100654			B1100654	B1100654
Шарикоподшипник	B140657			B140657	B140657
Гайка с шайбой	B140661			—	B140661
Шарикоподшипник	B140662			B140662	B140662
Конус ведущий	B1100602			B1200602	B1100602
Ось втулки	B1100604			B1100604	B1100604
Конус правый	B1100605			B1100605	B1100605
Рычаг тормозной	B1406126			B1200612	B1406126
Зубчатка 19	B170622			B1200622	B170622
Контргайка зубчаток	B140623			—	B140623
Шайба с усом	B140627			B140627	B140627
Гайка	B1100628			B1100628	B1100628

Наименование	Заводской номер детали				
	B110	B112M	B113	B120	B901
Ролик ведущий	B140633			B140633	B140633
Ролик тормозной	B140608			B140608	B140608
Шайба гайки	—			B1200630	—
Гайка задн. колеса	—			B1200636	—
Втулка заднего колеса (бестормозная)					
Втулка заднего колеса		B11206	B3306		
Гайка с шайбой		B140661	B140661		
Ось втулки		B330604	B330604		
Шайба с усом		B530610	B530610		
Конус		B540605-02	B540605-02		
Конус трещотки		B540607-02	B540607-02		
Собачка		B540619-01	B540619-01		
Зубчатка $\varnothing 20$		B1120614	B330618		
Шарик $\varnothing 8$ мм		B140215	B140215		
Шарик $\varnothing 6$ мм		B530611	B530611		
Пружина		B540623	B540623		
Контргайка		B540608	B540608		
Контргайка		B540613-02	B540613-02		
Ступица зубчаток		B540612-02	B540612-02		
Зубчатка z-16		—	B330621		
Зубчатка z-24		—	B330622		
Каретка					
Шатун правый с шестерней		B1100850			
Шарикоподшипник		B100851			
Вал каретки		B1100802			
Чашка каретки пр.		B1100804			
Чашка каретки лев.		B1100805			
Контргайка		B1100806			
Шатун левый		B1100807			

Наименование	Заводской номер детали				
	B110	B112M	B113	B120	B901
Клип шатуна			B140808		
Винт			B140809		
Гайка М6			B1100810		
Шайба М6			B140811		
		Педали			
Педали левая			B1709		
Педали правая			B1710		
Ось педали левая			B1100901		
Ось педали правая			B1101001		
Шарикоподшипник спец.			B140954		
Конус педали			B140906		
		Щитки колес			
Щиток передний с уголн.	B1101150-02	B1101150-02	B1101150-02	B1201150	B9011150
Подпорки	B1101101-02	B1101101-01	B1101101-01	B1201101	B9011201
Винт М5×12	B141106	B141106	B141106	B141106	B141106
Гайка М5	B141107	B141107	B141107	B141107	B141107
Щиток задний	B1101202-02	B1101202-02	B1101202-02	B1201250	B9011202
Подпорка	—	—	—	B1201201	—
		Седло			
Седло	B11013-2	B11013-2	B11013-2	B12013	B11013-2
Ось замка	B141324	B141324	B141314	B141324	B141324
Замок седла	B1101347	B1101347	B1101347	B1101347	B1101347
Гайка М8×1	B1100910	B1100910	B1100910	—	B1100910
Шайба замка с насечкой	B1101322-1	B1101322-1	B1101322-1	B1101322-1	B1101322-1
Усилитель замка	B1101323	B1101323	B1101323	B1101323	B1101323
Пружина подвесная	B1101307-2	B1101307-2	B1101307-2	B1201305	B1101307-2
Пружина задн.	B171306	B171306	B171306	B1201306	B171306
Палец подседельный	B1101325-01	B1101325-01	B1101325-01	B1101325-01	B1101325-01
Мостик распорный	B1101342-2	B1101342-2	B1101342-2	B1101342-2	B1101342-2

Наименование	Заводской номер детали				
	B110	B112M	B113	B120	B901
Пружина	B1101312	B1101312	B1101312	B1201312	B1101312
Пружина	B1101315	B1101315	B1101315	B1201313	B1101315
Заклепка	B1101327	B1101327	B1101327	B1101327	B1101327
Покрышка	B1101317	B1101317	B1101317	B1101317	B1101317
Багажник с пружиной прижимом	B11020-04	B110020-04	B16020-04	B12020	B90120
Насос	B11018A	B11018A	B11018A	B11018A	B90118
Шланг насоса	B1101853	B1101853	B1101853	B1101853	B1101853
Насосодержат.	B141822	B141822	B141822	B141822	B141822
Цепь втулочно-роликовая	32-00	32-00	B11322	32-00	B90122
Тормоз переднего колеса	B11025	B11225M	B11225M	—	—
Тормоз заднего колеса	—	B11226M	B11226M	B12026	B90126
Щиток цепи	B11029-02	B11029-02	—	B11029-02	B11029-02
Переключатель передач	—	—	B3327	—	—
Натяжка цепи	—	—	—	—	B90114
Амортизатор	—	—	—	—	B11041
Принадлежности					
Звонок	ЗВ	ЗВ	ЗВ	ЗВ	ЗВ
Сумка д/инструм.	B11019	B11019	B11019	B12019	B90119
Ключ комбиниров.	B172101	B172101	B172101	B172101	B172101
Ключ конусный	B172102	B172102	B172102	B172102	B172102
Ключ шпильки.	B1102103-01	B1102103-01	B1102103-01	B1102103-01	B1102103-01
Ключ д/переключ.	—	—	B542105	—	—
Зеркало обратного вида	B11030	B11030	B11030	B11030	B11030
Генератор	B11031	B11031	B11031	B11031	B11031
Фара	B11032	B11032	B11032	B11032	B11032
Счетчик	B11034	B11034	B11034	B11034	—
Масленка	B1423	B1423	B1423	B1423	B1423
Отражатель	B1716	B1716	B1716	B12016	B1716

Инструкцию составил главный конструктор завода Майборода В. М.

ИНСТРУКЦИЯ

по уходу и эксплуатации мотовелосипеда В901

(Дополнение к инструкции по уходу и эксплуатации велосипедов В110 и В112, техническому описанию и инструкции велосипедного двигателя Д4).

Мотовелосипед модели В-901 предназначен для эксплуатации по различным дорогам с повышенной скоростью.

В отличие от обычного дорожного велосипеда модель В-901 имеет: пониженную раму, колеса на

шинах 26"х2", усиленную вилку с пружинным амортизатором, удобный руль и натяжное устройство на цепь.

На велосипеде установлен двигатель модели Д-4.

УСТРОЙСТВО И РЕГУЛИРОВКА АМОРТИЗАТОРА

Амортизатор установленный в нижней части передней вилки предназначен для поглощения ударов при езде по плохим дорогам. Состоит амортизатор из 2-х частей—правой и левой, представляющих собой отдельные подузлы.

Каждый подузел состоит из: болта, плоского рычага, 2-х упорных шайб, втулки, колпачка, гайки, распорной втулки и пружины. (Пружины в соответствии с подузлами разделяются на правую и левую).

Для обеспечения нормальной работы и увели-

чения срока службы амортизатора необходимо перед каждым выездом производить смазку внутренних частей пружины и шарнирных соединений рычагов через осевые зазоры. Для смазки желательно применять машинное масло или автол.

При необходимости разборки и регулировки амортизатора следует:

1. Предварительно закрепить колесо по центру вилки при свободном состоянии амортизаторов.
2. Для обеспечения передвижения колеса в од-

ной плоскости (по центру вилки) затяжку гаек оси колеса производить одновременно с двух сторон; при этом амортизаторы должны быть нагружены нажатием передней части велосипеда примерно до горизонтального положения рычагов, а колесо должно находиться в центре вилки.

Примечания: 1. В случае отклонения колеса с центра вилки вправо при нагруженных амортизаторах, следует повторить регулировку, затягивая гайки оси колеса с отклонением колеса в верхней части вилки влево. В случае отклонения колеса влево, регулировку производить в обратной последовательности.

2. Затяжка гаек переднего колеса должна быть достаточно надежной, во избежание смещения рычагов амортизаторов при езде.

3. Регулировку амортизаторов можно производить в той же последовательности

также при снятых пружинах, обеспечив перемещение колеса по центру вилки.

4. Для удобства удержания колеса в заданном положении при затяжке гаек колеса, допускается применять между вилкой и ободом прокладку из дерева. Прокладку желательно обернуть бумагой или тканью.

5. Если при нагруженном амортизаторе колесо находится по центру вилки, а в свободном состоянии колесо отклоняется в сторону, необходимо произвести регулировку его перемещением одного из болтов амортизатора по пазу вилки.

6. В случае необходимости снятия переднего колеса (прокол шины), следует отпустить гайки амортизаторов (на колпачках) и снять колесо вместе с амортизаторами, не нарушая при этом гаек оси колеса.

7. Гайки амортизаторов должны быть плотно затянуты.

НАТЯЖНОЕ УСТРОЙСТВО НА ЦЕПЬ

В целях обеспечения нормального натяжения цепей на правом кончике цепной вилки велосипеда установлено натяжное устройство, состоящее из рычага, двух щек и бегового ролика. Натяжение осуществляется путем перемещения рычага на оси задней втулки при установке заднего

колеса. Необходимо следить, чтобы цепи были одинаково натянуты.

В остальном при эксплуатации мотовелосипеда В-901 следует руководствоваться инструкцией по уходу и эксплуатации велосипедов В-110 и В-112 и техническим описанием и инструкцией по эксплуатации велосипедного двигателя Д-4.