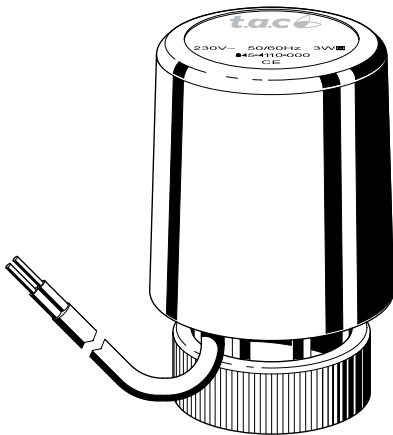


MZ09T



Термоэлектрический привод

MZ09T - термоэлектрический привод типа вкл/выкл для радиаторных клапанов.

Используется для радиаторов, фэн-койлов или небольших вторичных доводчиков.

Работает по сигналу контроллера on/off.

Доступны следующие варианты приводов: нормально открытый или нормально закрытый.

ТЕХНИЧЕСКИЕ ДАННЫЕ

Привод MZ09T-NO 2.5 мм

845-4110-010

Напряжение питания24 V DC или AC 50/60 Hz
 Потребляемая мощность2 Вт
 Ток потребления начальный0.2 А
 Ток потребления рабочий..... 0.07 А
 Время открытия/закрытияприм. 5.5 мин.

Привод MZ09T-NC 2.5 мм

845-4111-010

Напряжение питания24 V DC или AC 50/60 Hz
 Потребляемая мощность2 Вт
 Ток потребления начальный0.2 А
 Ток потребления рабочий..... 0.07 А
 Время открытия/закрытияприм. 5.5 мин.

Привод MZ09T-NO-230 2.5 мм

845-4112-000

Напряжение питания 230 V AC 50/60 Hz
 Потребляемая мощность2 Вт
 Ток потребления начальный 0.25 А
 Ток потребления рабочий..... 7 мА
 Время открытия/закрытияприм. 5.5 мин.

Привод MZ09T-NC-230 2.5 мм

845-4113-000

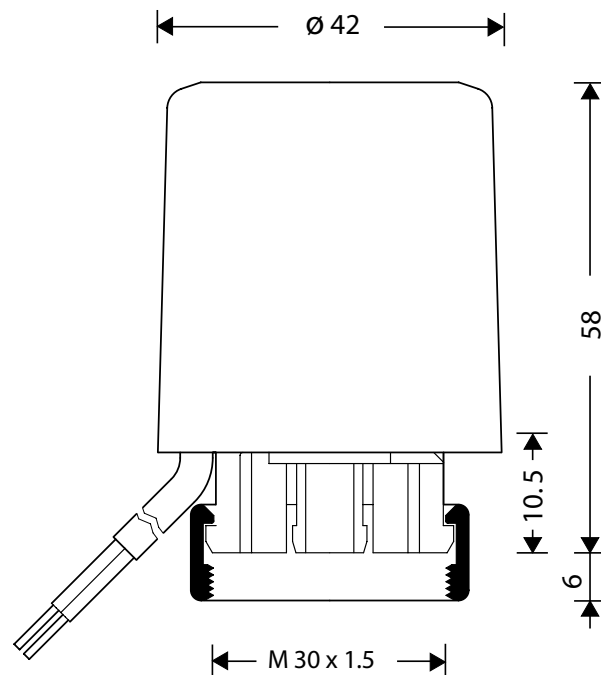
Напряжение питания 230 V AC 50/60 Hz
 Потребляемая мощность2 Вт
 Ток потребления начальный 0.25 А
 Ток потребления рабочий..... 7 мА
 Время открытия/закрытияприм. 5.5 мин.

Для всех приводов

Усилие 90 N
 Максимальный ход штока.....4 мм

Соединительное кольцо M30 x 1,5
 Кабель1.0 м
 Макс. допустимая температура 50 °C
 Класс защиты IP 43
 Применяется с клапанами см. таблицу

РАЗМЕРЫ мм



ПРИНЦИП ДЕЙСТВИЯ

При отсутствии питания шток привода NO (нормально открытый) находится во внутреннем положении (втянут).

Шток привода NC (нормально закрытый) при отсутствии питания выдвинут.

Время открытия и закрытия определяется по графику справа.

Время закрытия зависит от длительности прогрева привода.

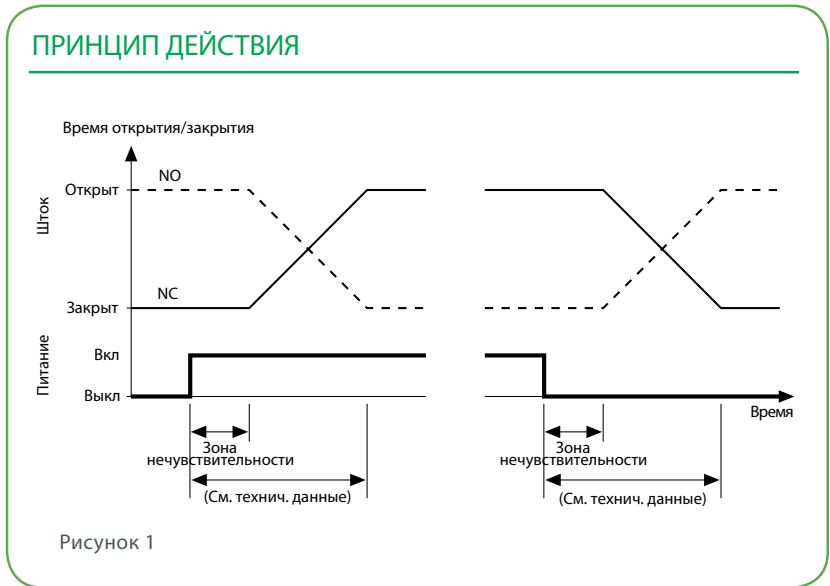


Рисунок 1

УСТАНОВКА

До установки привода на клапан снять защитную крышку.

Устанавливать привод только вручную, без усилия и дополнительных инструментов, иначе можно повредить клапан или привод.

Монтировать горизонтально или вертикально над клапаном.

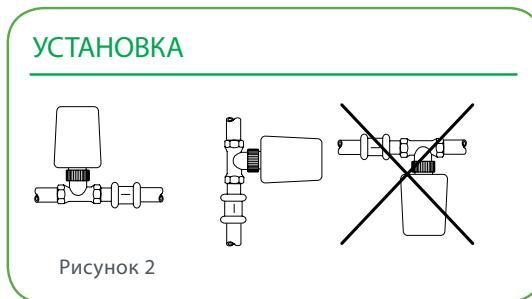



Рисунок 2

ПОДКЛЮЧЕНИЕ

Подключить контакты согласно рисунку 3.

 Провода не должны касаться труб.

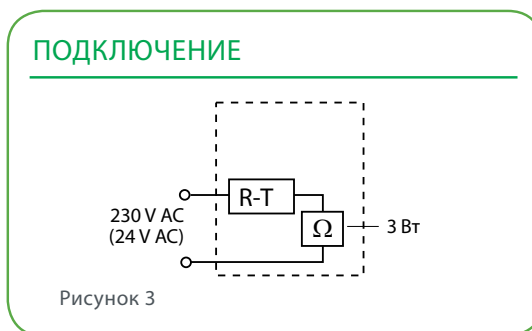


Рисунок 3

СОВМЕСТИМЫЕ КЛАПАНЫ

Производитель	Тип клапана	Адаптер
Honeywell	V100, V200	Не требуется
Heimeier		Не требуется
Siemens L&S	Duogyr	Не требуется
Danfoss	Серии RA2000: RA-PN, RA-N, RA-U, RA-G,	911-2075-000
Danfoss	Серии RAVL	911-2074-000
Markaryd	Серии NT	911-2073-000
Markaryd	Серии MMA Minor	911-2072-000