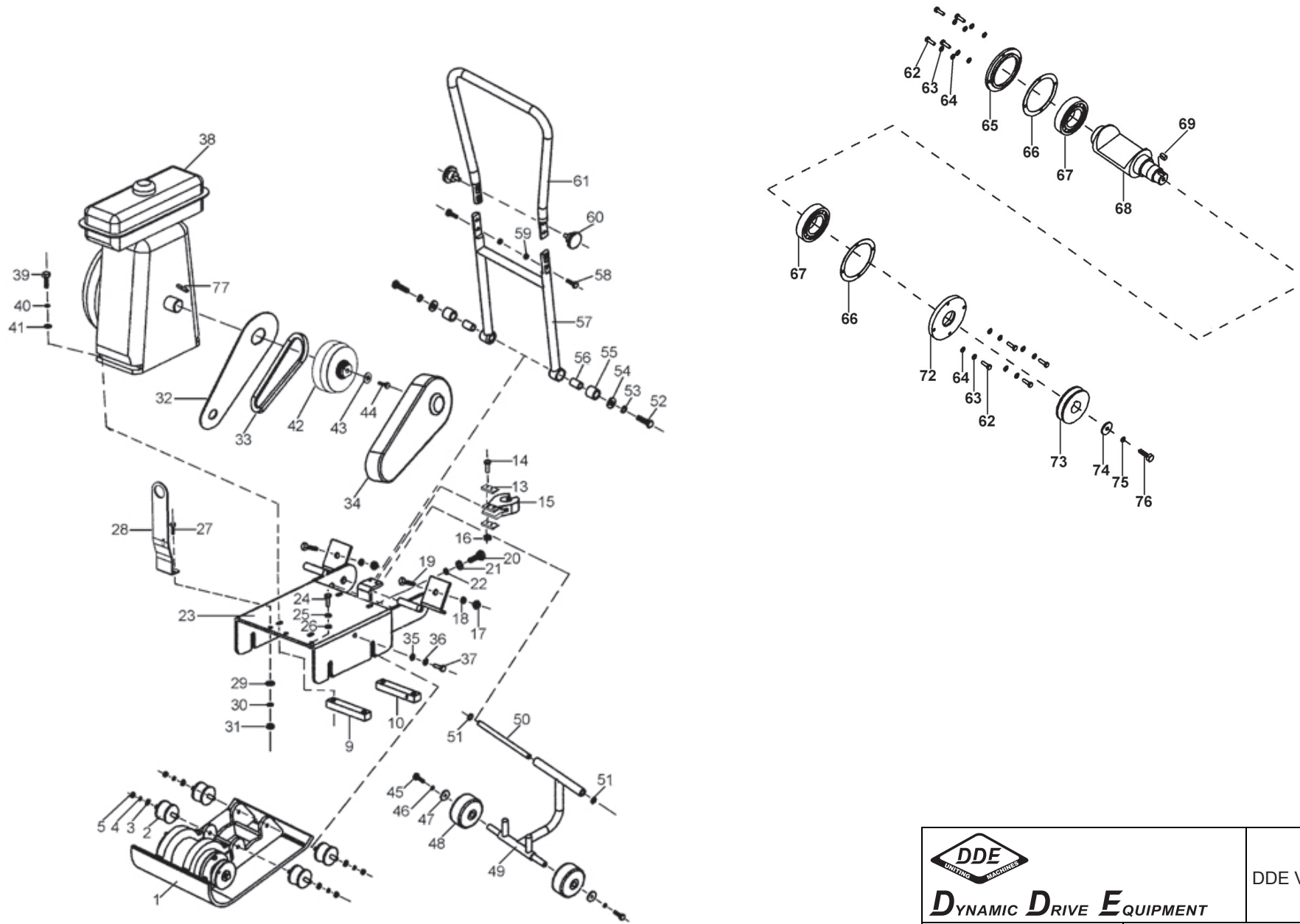



# DDE VP50 (apт. VP50)




		DDE VP50 (apт. VP50)	
<b>DYNAMIC DRIVE EQUIPMENT</b>			
Technical department		Assembly drawing	
Engineer, chief designer		John Emerson Jr.	
DYNAMIC DRIVE EQUIPMENT, USA			Page 1

# DDE VP50 (арт. VP50)

№	Наименование	Кол-во	Артикул
1		1	Z500100001-A
2	Виброгаситель	4	Z500100002
3		4	
4		4	
5	Гайка М14	4	
9	Пластина крепления двигателя	1	Z500100003
10	Пластина крепления двигателя	1	Z500100004
13		2	
14	Винт М4х25	2	
15	Виброгаситель зажим	1	Z500100006-A
16	Гайка М4	2	
17	Гайка М10	2	
18		2	
19		2	
20	Винт М8х90	1	
21	Гайка М8	1	
22		1	
23		1	
24	Винт М8х15	1	
25		1	
26		1	
27	Винт М8х25	1	
28	Ручка-рукоятка высоты подъема	1	Z500100009
29		2	
30		2	
31	Гайка М8	2	
32	Крышка ремня внутренняя	1	Z500100010
33	Ремень 13х737Li	1	011544
34	Кожух ремня	1	Z500100011
35		1	
36		1	
37	Винт М8х15	1	
38	Двигатель бензиновый четырех-тактный DDE для PV50	1	Z500100012
39	Винт М8х50	4	
40		4	
41		4	
42	Шкив ведущий	1	Z500100013
43		1	
44	Винт М8х25	1	
45	Винт М8х20	2	
46		2	
47		2	
48	Колесо	2	Z500100014
49	Вал колеса	1	Z500100015
50	Вал	1	Z500100016
51		2	
52	Винт М12х60	2	
53		2	
54	Шайба	2	T95-1985-12
55	Втулка резиновая	2	Z500100017
56	Втулка	2	Z500100018
57	Ручка-рукоятка нижняя часть	1	Z500100019
58		2	
59	Гайка М10	2	
60	Гайка барашек зажима рукоятки	2	Z500100020
61	Ручка-рукоятка верхняя часть	1	Z500100021
62	Винт М6х18	8	
63		8	
64		8	
65	Крышка подшипника эксцентрика	1	Z500100022

№	Наименование	Кол-во	Артикул
66	Кольцо уплотнительное	2	
	подшипника эксцентрика		
67	Подшипник шариковый 6208	2	
68	Эксцентрик DDE PV-50 "вибратор"	1	
69	Шпонка шкива эксцентрика	1	
72	Крышка подшипника	1	
73	Шкив эксцентрика	1	
74		1	
75		1	
76	Винт М8х25	1	
77	Шпонка шкива ведущего	1	

		DDE VP50 (арт. VP50)	
Technical department		Assembly drawing	
Engineer, chief designer		John Emerson Jr.	
DYNAMIC DRIVE EQUIPMENT, USA			Page 2