

СВОД ПРАВИЛ ПО ПРОЕКТИРОВАНИЮ И СТРОИТЕЛЬСТВУ

ПРОЕКТИРОВАНИЕ И МОНТАЖ ВНУТРЕННИХ СИСТЕМ ВОДОСНАБЖЕНИЯ И ОТОПЛЕНИЯ ЗДАНИЙ С ИСПОЛЬЗОВАНИЕМ ТРУБ ИЗ "СШИТОГО" ПОЛИЭТИЛЕНА

Design and assembly of water-supply and heating systems in buildings using cross-linked polyethylene pipes

ОКС 91.140.10

Дата введения 2005-07-01

Предисловие

1 РАЗРАБОТАН Государственным унитарным предприятием г.Москвы "Научно-исследовательский институт московского строительства" (ГУП "НИИМосстрой") и ООО "ВАН.ТУБО" при участии группы специалистов

2 ОДОБРЕН для добровольного применения в качестве нормативного документа Системы нормативных документов в строительстве письмом Минрегиона России N 2385-ВГ/70 от 20 мая 2005 г.

3 УТВЕРЖДЕН И ВВЕДЕН В ДЕЙСТВИЕ приказом ГУП "НИИМосстрой" N 9 от 23 мая 2005 г.

4 ВВЕДЕН ВПЕРВЫЕ

Введение

Настоящий Свод правил содержит положения по проектированию и монтажу систем внутреннего водопровода и отопления зданий с использованием труб из "сшитого" полиэтилена (далее - трубы ПЭ-С).

Выполнение этих положений обеспечит соблюдение обязательных требований к внутренним системам водоснабжения и отопления с использованием труб ПЭ-С, установленных действующими СНиП 2.04.01-85* "Внутренний водопровод и канализация зданий" и СНиП 41-01-2003 "Отопление, вентиляция и кондиционирование".

В Своде правил приведены: сортамент труб ПЭ-С; способ их соединения с помощью деталей компрессионного типа; рассмотрены вопросы проектирования и монтажа из них внутренних сетей холодного и горячего водоснабжения и отопления. Правила также включают: методы гидравлического расчета; правила хранения труб; монтаж и испытания трубопроводов и технику безопасности при их выполнении.

При разработке Свода правил учтены положения следующих документов: ТР 139-03 "Технические рекомендации по проектированию и монтажу систем внутреннего водопровода зданий с использованием труб из сшитого полиэтилена (ПЭ-С)", расчет эксплуатационных характеристик труб по ГОСТ Р 52134-2003 "Трубы напорные из термопластов и соединительные детали к ним для систем водоснабжения и отопления. Общие технические условия", ТУ 2248-001-50151359-2000 "Трубы напорные из сшитого полиэтилена для санитарно-технических систем" и ТУ 2248-039-00284581-99 "Трубы напорные из сшитого полиэтилена для систем холодного и горячего водоснабжения и отопления".

В разработке Свода правил принимали участие: В.А.Устюгов, д-р техн. наук В.Ф.Коровяков, канд. техн. наук А.В.Сладков, В.Л.Павлов, канд. техн. наук А.А.Отставнов (ГУП "НИИМосстрой"), Н.В.Вессели (ООО "ВАН.ТУБО ПЛЮС"), В.И.Ильинец (ООО "ВАН.ТУБО"), В.А.Глухарев (ФГУ ФЦС), Л.С.Васильева (ФГУП ЦНС).

1 Область применения

Настоящий Свод правил распространяется на проектирование и монтаж внутренних систем холодного и горячего (с температурой до 75 °С) водоснабжения, отопления (с температурой теплоносителя до 95 °С) и систем напольного отопления (с температурой теплоносителя до 55 °С) жилых и общественных зданий с использованием труб из "сшитого" полиэтилена (далее - трубы ПЭ-С).

Не допускается применять трубы ПЭ-С в отдельной сети противопожарного водопровода.

2 Нормативные ссылки

В настоящем Своде правил приведены ссылки на следующие нормативные документы:

СНиП 2.04.01-85* Внутренний водопровод и канализация зданий

СНиП 3.05.01-85 Внутренние санитарно-технические системы

СНиП 12-03-2001 Безопасность труда в строительстве. Часть 1. Общие требования

СНиП 41-01-2003 Отопление, вентиляция и кондиционирование

СНиП 41-03-2003 Тепловая изоляция оборудования и трубопроводов

СП 40-102-2000 Проектирование и монтаж трубопроводов систем водоснабжения и канализации из полимерных материалов. Общие требования

ГОСТ 6357-81 Основные нормы взаимозаменяемости. Резьба трубная цилиндрическая

ГОСТ 11262-80 Пластмассы. Метод испытания на растяжение

ГОСТ 24157-80 Трубы из пластмасс. Метод определения стойкости при постоянном внутреннем давлении

ГОСТ 27078-86 Трубы из термопластов. Методы определения изменения длины труб после прогрева

ГОСТ Р 52134-2003 Трубы напорные из термопластов и соединительные детали к ним для систем водоснабжения и отопления. Общие технические условия.

3 Расчет и проектирование внутреннего водоснабжения и отопления зданий

3.1 Общие требования

3.1.1 Трубы и соединительные детали следует применять для всех систем водоснабжения и отопления зданий при условии скрытой прокладки в плинтусах, штробах, шахтах, каналах и при замоноличивании. Допускается открытая прокладка подводок к санитарно-техническим приборам трубой ПЭ-С.

Примечание - Открытая прокладка внутреннего водопровода из труб ПЭ-С допускается в производственных и складских помещениях, а также в технических этажах, чердаках и подвалах, в местах, где исключаются их механическое повреждение и воздействие ультрафиолетового излучения.

3.1.2 Напорные трубы ПЭ-С с латунными соединительными деталями следует применять при проектировании и монтаже:

- систем внутреннего хозяйственно-питьевого водоснабжения с температурой воды до 20 °С и рабочим давлением: серии S6,3 (SDR 13,6) - до 1,0 МПа; S5 (SDR 11) - до 1,25 МПа; серии S4 (SDR 9) - до 1,6 МПа, при сроке службы не менее 50 лет;

- систем внутреннего хозяйственно-питьевого водоснабжения с температурой воды до 75 °С и рабочим давлением: S5 (SDR 11) - до 0,6 МПа; серии S3,2 (SDR 7,4) и S2,5 (SDR 6) - до 1,0 МПа, при сроке службы не менее 25 лет;

- систем отопления с температурой воды до 95 °С и рабочим давлением серии S3,2 (SDR 7,4) и S2,5 (SDR 6) - до 1,0 МПа, при сроке службы не менее 25 лет.

Основные показатели материала труб приведены в приложении А.

3.1.3 Трубы целесообразно применять для систем напольного отопления (с температурой теплоносителя не выше 55 °С) в комбинации с нагревательными приборами (радиаторами, конвекторами) или с системой кондиционирования воздуха.

3.1.4 Трубы для систем отопления должны иметь антидиффузионный слой для защиты от проникновения кислорода.

3.1.5 Напорные трубы и латунные соединительные детали должны иметь сертификаты соответствия и гигиенические заключения органов санэпиднадзора Минздрава России о возможности их использования в системах хозяйственно-питьевого водоснабжения.

3.1.6 При проектировании внутреннего водопровода поэтажное присоединение к стоякам рекомендуется выполнять через распределительные коллекторы. Распределительные коллекторы устанавливаются в квартире на ответвлениях от стояков после запорных устройств, фильтров, водомеров и квартирных регуляторов давления (КРД).

3.1.7 В системе отопления следует предусматривать приборы автоматического регулирования параметров теплоносителя (температуры и давления).

3.1.8 Расчет теплового потока систем отопления из ПЭ-С труб следует определять в соответствии со СНиП 41-01.

3.1.9 Трубопроводы систем водоснабжения и отопления не должны примыкать вплотную к поверхностям строительных конструкций. Расстояние в свету между трубами и строительными конструкциями должно быть не менее 20 мм.

3.1.10 Теплоизоляция трубопроводов водоснабжения и отопления выполняется в соответствии с требованиями СНиП 41-03. Подводки к санитарно-техническим приборам допускается не изолировать.

3.2 Трубы и фасонные детали

3.2.1 Трубы ПЭ-С изготавливаются методом непрерывной экструзии на основе полиэтилена высокой плотности с добавлением катализатора.

Основные показатели свойств труб приведены в справочном приложении А.

3.2.2 Размеры труб ПЭ-С в зависимости от их типов должны соответствовать ГОСТ Р 52134 и документам [1] и [2]. Предельное отклонение по толщине трубы приведено в таблице 1.

Таблица 1 - Сортамент напорных труб ПЭ-С

Наружный диаметр d , мм		Серия труб									
		S6,3 (SDR 13,6)		S5 (SDR 11)		S4 (SDR 9)		S3,2 (SDR 7,4)		S2,5 (SDR 6)	
		Толщина стенки трубы, мм									
номинальный	пред. отклонение	номинальная	пред. отклонение	номинальная	пред. отклонение	номинальная	пред. отклонение	номинальная	пред. отклонение	номинальная	пред. отклонение
12	+0,3	-	-	1,3	+0,4	1,4	+0,4	1,7	+0,4	2,0	+0,4
15	+0,3	-	-	-	-	-	-	2,0	+0,5	2,5	+0,5
16	+0,3	1,3	+0,4	1,5	+0,4	1,8	+0,4	2,2	+0,5	2,7	+0,5
18	+0,3	-	-	1,7	+0,4	2,0	+0,4	2,5	+0,5	3,1	+0,6
20	+0,3	1,5	+0,4	1,9	+0,4	2,3	+0,5	2,8	+0,5	3,4	+0,6

22	+0,3	-	-	2,0	+0,5	2,5	+0,5	3,0	+0,6	3,8	+0,6
25	+0,3	1,9	+0,4	2,3	+0,5	2,8	+0,5	3,5	+0,6	4,2	+0,7
32	+0,3	2,4	+0,5	2,9	+0,5	3,6	+0,6	4,4	+0,7	5,4	+0,8
40	+0,4	3,0	+0,5	3,7	+0,6	4,5	+0,7	5,5	+0,8	6,7	+0,9
50	+0,5	3,7	+0,5	4,6	+0,7	5,6	+0,8	6,9	+0,9	8,3	+1,1
63	+0,6	4,7	+0,7	5,8	+0,8	7,1	+1,0	8,6	+1,1	10,5	+1,3
75	+0,7	5,6	+0,8	6,8	+0,9	8,4	+1,1	10,3	+1,2	12,5	+1,5
90	+0,9	6,7	+0,9	8,2	+1,1	10,1	+1,3	12,3	+1,5	15,0	+1,7
110	+1,0	8,1	+1,1	10,0	+1,2	12,3	+1,5	15,1	+1,8	18,3	+2,1

3.3 Соединительные детали

3.3.1 Для монтажа труб применяют латунные соединительные детали компрессионного с разрезным обжимным кольцом, прессового (с напрессовочной гильзой) типов и из полимерных материалов.

3.3.2 Допускается использование других типов соединения деталей с трубами, удовлетворяющих требованию 3.3.1.

3.3.3 Соединительные детали и прочность их соединения с трубой должны быть рассчитаны на номинальное давление не менее 1,5 МПа.

3.4 Гидравлический расчет систем водоснабжения

3.4.1 При гидравлическом расчете трубопроводов горячего и холодного водоснабжения определяют потери напора в трубах, соединительных деталях, в местах поворотов и изменения диаметра трубопровода.

3.4.2 Расчет необходимого гидравлического напора следует производить по методике СП 40-102.

3.4.3 Величину потерь напора ΔH на участке трубопровода следует определять по формуле

$$\Delta H = Li + \frac{V^2}{2g} \sum \xi_i, \quad (1)$$

где L - расчетная длина участка, м;

i - потери напора, вызванные гидравлическим сопротивлением единицы длины трубы;

V - средняя скорость движения воды, м/с;

g - ускорение свободного падения, равное 9,8 м/с²;

$\sum \xi_i$ - сумма коэффициентов гидравлических сопротивлений соединительных деталей и запорно-регулирующей арматуры.

3.4.4 При проведении приближенных гидравлических расчетов по определению гидравлических сопротивлений труб i следует пользоваться номограммами, приведенными в приложениях Б и В, составленными для систем холодного и горячего водоснабжения при средних температурах 10 °С и 60 °С соответственно.

3.4.5 При проведении приближенных гидравлических расчетов внутренних водопроводных систем величину

потерь напора на местные сопротивления рекомендуется принимать равной 30% величины общих потерь в трубах.

3.4.6 Величину потерь напора на местные сопротивления в соединительных деталях и запорно-регулирующей арматуре следует принимать по рекомендациям предприятий-изготовителей.

3.5 Гидравлический расчет систем отопления

3.5.1 При гидравлическом расчете падение давления ΔP в системе отопления складывается из потерь давления R на трение по длине трубопровода l и потерь давления Z на преодоление местных сопротивлений

$$\Delta P = Rl + Z. \quad (2)$$

3.5.2 Потери давления R , Па/м, по длине можно определить по формуле

$$R = \frac{\lambda V^2}{2d_p} 10^3, \quad (3)$$

где λ - коэффициент сопротивления по длине;

V - скорость течения воды, м/с;

d_p - расчетный диаметр трубы, м.

3.5.3 Коэффициент сопротивления по длине λ следует определять по формуле

$$\sqrt{\lambda} = \frac{0,5 \left[\frac{b}{2} + 1,312(2-b) \lg(3,7d_p / K_3) \right]}{\lg Re_{\phi} - 1} \lg(3,7d_p / K_3), \quad (4)$$

где b - число подобия режимов течения воды;

K_3 - коэффициент эквивалентной шероховатости, м, принимается равным $1,0 \cdot 10^{-6}$ м;

Re_{ϕ} - фактическое число Рейнольдса.

3.5.4 Расчетный диаметр трубы d_p следует определять по формуле

$$d_p = 0,5(2d_H + \Delta d_H - 4S - 2\Delta S), \quad (5)$$

где d_H - наружный диаметр трубы, м;

Δd_H - допуск на наружный диаметр трубы, м;

S - толщина стенки трубы, м;

ΔS - допуск на толщину стенки трубы, м.

3.5.5 Фактическое число Рейнольдса Re_{ϕ} определяется по формуле

$$Re_{\Phi} = \frac{d_p V}{\nu_t}, \quad (6)$$

где ν_t - коэффициент кинематической вязкости воды, м²/с, принимается с учетом температуры воды (таблица 2).

Таблица 2

Температура воды, °С	Коэффициент кинематической вязкости воды ν_t , м ² /с
40	$0,66 \cdot 10^{-6}$
50	$0,55 \cdot 10^{-6}$
60	$0,47 \cdot 10^{-6}$
70	$0,41 \cdot 10^{-6}$
80	$0,36 \cdot 10^{-6}$
90	$0,32 \cdot 10^{-6}$

3.5.6 Число Рейнольдса Re_{KB} , соответствующее началу квадратичной области гидравлических сопротивлений при турбулентном движении воды, определяется по формуле

$$Re_{KB} = \frac{500d_p}{K_3}. \quad (7)$$

3.5.7 Число подобия режимов течения воды b определяют по формуле

$$b = 1 + \frac{\lg Re_{\Phi}}{\lg Re_{KB}}. \quad (8)$$

3.5.8 При проведении приближенных гидравлических расчетов по определению падения давления, вызванного гидравлическим сопротивлением труб, следует пользоваться номограммами (приложение Г), рассчитанными для средней температуры воды 80 °С.

3.5.9 При средней температуре теплоносителя, отличной от 80 °С, следует учесть поправочный коэффициент α (таблица 3), равный

$$\alpha = R_t / R, \quad (9)$$

где R_t - удельная линейная потеря давления при средней расчетной температуре воды t , °С, и расходе G , Па/м;

R - значение удельной линейной потери давления (приложение Г) при $t = 80$ °С и при том же значении G , Па/м.

Таблица 3

Средняя температура теплоносителя в трубах, °С	90	80	70	60	50	40
Коэффициент α	0,98	1,0	1,02	1,05	1,08	1,11

3.5.10 Для приближенных гидравлических расчетов систем отопления с использованием труб ПЭ-С и соединительных латунных деталей величину потери давления Z рекомендуется принимать равной 30% общей величины потерь давления в трубах.

3.5.11 Величину потери давления Z на соединительных деталях и запорно-регулирующей арматуре следует принимать по данным предприятий-изготовителей.

3.6 Компенсация температурных удлинений трубопровода. Опоры и крепления

3.6.1 Компенсация температурных удлинений должна осуществляться, как правило, за счет самокомпенсации отдельных участков трубопровода: поворотов, изгибов и т.д. Это достигается правильной расстановкой неподвижных креплений, делящих трубопровод на независимые участки, деформация которых воспринимается поворотами трубопровода.

3.6.2 Удлинение участка трубопровода ΔL , мм, при максимальной температуре воды в трубопроводе следует определять по формуле

$$\Delta L = 0,15 L \Delta t, \quad (10)$$

где L - длина участка рассчитываемого трубопровода, м;

Δt - разность температур теплоносителя при эксплуатации и монтаже, °С.

Примечание - Знак (+) или (-) при Δt указывает на увеличение или уменьшение L .

3.6.3 Крепление трубопроводов из труб ПЭ-С осуществляют с учетом линейных температурных удлинений и их компенсирующей способности с помощью подвижных и неподвижных опор.

3.6.4 Средства крепления должны иметь поверхности, исключающие возможность механического повреждения труб. Крепления не должны иметь острых кромок и заусенцев.

3.6.5 Размеры хомутов, фиксаторов, скоб должны строго соответствовать диаметрам труб. Металлические крепления должны иметь прокладки и антикоррозионное покрытие.

3.6.6 Скользящие опоры, располагаемые по длине трубопровода, должны иметь прокладку между трубой и опорой, которая закладывается в конструкцию опоры в зависимости от диаметра трубы.

3.6.7 Расстояние между креплениями труб следует принимать не более указанного в таблице 4.

Таблица 4 - Расстояния между креплениями трубопровода

Наружный диаметр трубы, мм	Расстояние между креплениями трубопроводов, мм			
	горизонтальная прокладка		вертикальная прокладка	
	система холодного водоснабжения	система горячего водоснабжения и отопления	система холодного водоснабжения	система горячего водоснабжения и отопления
15	350	350	350	290

16	350	350	360	290
18	350	350	400	290
20	400	350	430	290
22	450	400	500	320
25	450	400	570	360
32	550	500	720	500
40	600	550	860	570
50	750	700	1070	790
63	850	800	1360	930
75	1000	900	1640	1440
90	1100	1050	1930	1360
110	1300	1250	2360	1640

3.6.8 Необходимо предусматривать соответствующее расположение креплений на поворотах и ответвлениях трубопровода.

3.6.9 Распределительные коллекторы с запорно-регулирующей арматурой следует крепить с помощью неподвижных креплений для устранения передачи усилий на трубопровод в процессе эксплуатации.

3.6.10 Неподвижные опоры необходимо размещать так, чтобы температурные изменения длины участка трубопровода между ними не превышали компенсирующей способности отводов и компенсаторов, расположенных на этом участке, и распределялись пропорционально их компенсирующей способности.

3.6.11 Установку компенсаторов следует предусматривать при невозможности компенсации удлинений за счет поворотов трубопроводов.

3.6.12 Расчет компенсирующей способности Г-образных элементов и П-образных компенсаторов (рисунок 1) производится по формуле

$$L_k = 15\sqrt{d\Delta L}, \quad (11)$$

где L_k - длина компенсационного плеча, воспринимающего температурные изменения длины трубопровода, мм;

d - наружный диаметр трубы, мм;

ΔL - температурные изменения длины трубы, мм;

15 - эмпирический коэффициент, характеризующий прочностные свойства полимерного материала труб ПЭ-С.

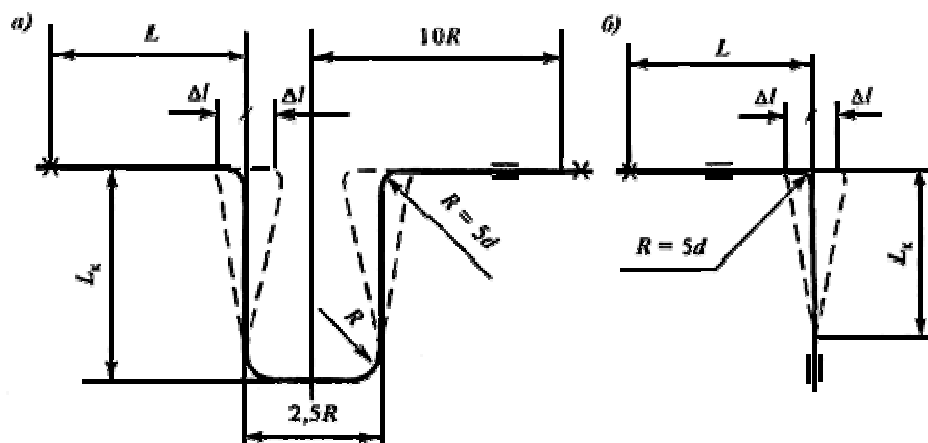


Рисунок 1 - Устройство П-образного (а) и Г-образного (б) компенсаторов

4 Монтаж систем водоснабжения и отопления зданий

4.1 Общие требования

4.1.1 Работы по монтажу систем холодного и горячего водоснабжения и отопления зданий из напорных труб ПЭ-С должны производиться квалифицированными монтажниками, прошедшими обучение по работе с напорными трубами ПЭ-С и латунными соединительными деталями при монтаже трубопроводов.

4.1.2 Монтаж систем трубопроводов должен производиться в соответствии с утвержденной в установленном порядке проектно-сметной и рабочей документацией, а также с проектом производства работ.

4.1.3 При монтажных работах большое внимание должно быть уделено контролю качества производимых соединений. Система качества монтажа трубопроводов должна включать входной контроль труб и комплектующих изделий.

4.1.4 При хранении бухт труб ПЭ-С или их перевозке при температуре ниже нуля они должны быть перед раскаткой и дальнейшими монтажными операциями выдержаны в течение 24 ч при температуре не ниже +10 °С.

4.1.5 Монтаж следует производить при температуре воздуха не ниже 0 °С.

4.1.6 В процессе размотки бухты и монтажа трубопровода необходимо следить, чтобы на трубе не было переломов.

4.1.7 Прокладку труб следует вести без натяга.

4.1.8 В процессе монтажа при протаскивании труб через стены свободные концы необходимо закрывать заглушками, чтобы в систему не попали грязь и мусор.

4.1.9 Системы водопровода и отопления с использованием труб ПЭ-С следует прокладывать скрыто. Стояки целесообразно размещать в каналах, нишах, бороздах, за декоративными панелями или замоноличивать их в стенах и перегородках. В случае замоноличивания труба ПЭ-С должна быть защищена оболочкой, изоляцией из вспененного полиэтилена (полистирола) или других материалов трубной изоляции, за исключением системы напольного отопления.

Горизонтальные трубопроводы и подводки допускается размещать за плинтусами. Открытые участки должны быть закрыты декоративными элементами.

4.1.10 Для прохода труб через строительные конструкции стен и перекрытий необходимо предусматривать гильзы. Внутренний диаметр гильзы должен быть на 5-10 мм больше наружного диаметра прокладываемой трубы. Зазор между трубой и гильзой необходимо заделать мягким несгораемым материалом, допускающим продольное перемещение трубы. Гильза должна на 3-5 см выступать над полом, а в перегородках и у потолка - быть заподлицо.

4.1.11 В случае прокладки труб ПЭ-С в конструкции пола не допускается натягивание по прямой линии, а следует укладывать их дугами малой кривизны (змейкой), принимая во внимание температурные параметры эксплуатации трубопровода и температуру при монтаже.

4.2 Входной контроль качества труб и соединительных деталей

4.2.1 Входной контроль качества труб и соединительных деталей включает:

- наличие сопроводительного документа о качестве (паспорт, сертификат соответствия и санитарно-эпидемиологическое заключение);
- наличие маркировки на трубах и соединительных деталях;
- контроль внешнего вида;
- выборочный контроль геометрических размеров (с учетом толщины стенки трубы и соответствующих ей типоразмеров соединительных деталей);
- комплектность соединительных деталей.

4.2.2 Контроль внешнего вида осуществляется визуально без применения увеличительных приборов. Трубы должны иметь гладкие наружную и внутреннюю поверхности. На наружной, внутренней и торцевой поверхностях не допускаются пузыри, трещины, раковины, посторонние включения. Окраска труб должна быть сплошной и равномерной. Резьбовые части соединительных деталей должны быть полностью оформлены, без заусенцев, сколов, рваных и смятых ниток. Резьба должна быть изготовлена в соответствии с ГОСТ 6357.

4.2.3 Латунные соединительные детали компрессионного типа должны состоять из:

- корпуса соединительной детали;
- разрезного обжимного кольца;
- накидной гайки.

Латунные соединительные детали прессового типа должны состоять из:

- корпуса соединительной детали;
- напрессовочной гильзы.

4.2.4 Контроль геометрических размеров должен проводиться выборочно (не менее трех образцов труб и соединительных деталей) путем измерения с помощью штангенциркуля или другого, соответствующего его точности измерительного инструмента и сопоставления с размерами, указанными в нормативно-технической документации на изделия.

4.2.5 При получении неудовлетворительных результатов входного контроля монтажные работы с этой партией труб или деталей приостанавливают до выяснения причин несоответствия.

4.3 Соединения труб из "сшитого" полиэтилена с латунными деталями

4.3.1 Соединение трубы ПЭ-С с латунными соединительными деталями компрессионного типа осуществляется путем обжатия разрезным кольцом трубы на ниппельную часть детали с помощью накидной гайки. Герметичность и надежность соединения достигаются за счет ниппельной части латунной соединительной детали, соответствующего усилия обжатия разрезного кольца к трубе и необходимой пластичности материала трубы.

4.3.2 Соединения труб ПЭ-С с латунными соединительными деталями прессового типа осуществляются путем их обжатия на ниппельной части детали, то есть при надвигании неразрезного кольца.

4.3.3 Монтаж соединений труб ПЭ-С с деталями следует осуществлять при температуре окружающей среды не менее +10 °С.

4.4 Подготовительные работы

4.4.1 До начала монтажа трубопровода систем холодного и горячего водоснабжения и отопления из труб ПЭ-С необходимо выполнить следующие подготовительные работы:

а) отобрать трубы и соединительные детали, прошедшие входной контроль в соответствии с 4.2;

б) разметить трубы в соответствии с проектом или по месту с учетом припуска на соединение и с учетом увеличения длины за счет установки соединительных деталей;

в) разрезать трубы согласно разметке специальным инструментом (труборезом для пластмассовых труб).

4.4.2 Разметку труб следует осуществлять стандартными измерительными инструментами: измерительной линейкой, складным метром, рулеткой, а также специально изготовленным шаблоном и разметочным приспособлением.

4.4.3 Риски для отрезки и ориентации соединительной детали относительно трубы наносят мягким карандашом или маркером. Недопустимо нанесение царапин или надрезов на поверхностях трубы.

4.4.4 Разрезку трубы делают согласно разметке специальными ножницами, не допуская смятия трубы и образования заусенцев. Овальность торцов труб должна быть не более 5%. Отклонение плоскости реза от перпендикуляра к оси трубы не должно превышать 5°.

4.5 Соединения

4.5.1 Соединение трубы ПЭ-С и латунных деталей компрессионного типа выполняют в следующем порядке:

а) надевают накидную гайку на трубу;

б) надевают разрезное обжимное кольцо на трубу;

в) сопрягают трубу с ниппельной частью соединения;

г) затягивают накидную гайку на резьбовую часть соединения.

4.5.2 Резьбовую часть накидной гайки надевают на трубу в сторону резьбовой части соединения.

4.5.3 Разрезное кольцо надевают на трубу так, чтобы край кольца отступал от края трубы на 0,5-1 мм.

4.5.4 Труба должна быть насажена до упора ниппельной части соединительной детали. Не допускается применять какие-либо смазки и пасты с целью более легкой насадки трубы на ниппельную часть соединительной детали.

4.5.5 Накидную гайку, зажимающую разрезное кольцо, затягивают при помощи ключей для предотвращения передачи усилия перекручивания при затяжке на трубу. Не допускается прокручивание соединительной детали относительно трубы после затяжки накидной гайки.

4.5.6 Соединение трубы ПЭ-С и латунных деталей прессового типа выполняют в следующем порядке:

а) надевают напрессовочную гильзу на трубу;

б) расширяют конец трубы с помощью специального инструмента;

в) сопрягают трубу с ниппельной частью соединения;

г) запрессовывают гильзу на ниппельную часть соединительной детали.

4.6 Присоединения к резьбовым элементам

4.6.1 Переход системы трубопроводов из труб ПЭ-С на стальные трубопроводы, а также на другие системы трубопроводов из пластмасс или комбинированные трубопроводы, присоединение запорно-регулирующей арматуры, получение разъемных соединений выполняют специальными латунными соединительными деталями.

4.6.2 При сборке узлов резьбовые соединения должны быть уплотнены. В качестве уплотнителя для резьбовых соединений при температуре перемещаемой среды до 95 °С включительно следует применять ленту из фторопластового уплотнительного материала (ФУМ) и прочие герметики. Для резьбовых соединений применяют другие уплотнительные материалы, обеспечивающие герметичность соединений при температуре теплоносителя 95 °С, допущенные к применению в системах хозяйственно-питьевого водоснабжения в качестве уплотнителей резьбовых частей и прошедшие согласование органов санэпиднадзора в установленном порядке.

4.7 Гнутье труб

4.7.1 Гнутье труб ПЭ-С производится в холодном или горячем состоянии в зависимости от необходимого радиуса изгиба.

4.7.2 Наименьший радиус изгиба трубы при гнутье в холодном состоянии не должен быть менее пяти наружных диаметров, а в горячем - не менее 2,5 диаметра трубы.

4.7.3 При необходимости изгиба и фиксации в холодном состоянии с малым радиусом следует использовать фиксатор загиба.

4.7.4 Для гнутья трубы в горячем состоянии необходимо использовать горячий воздух и внутреннюю спиральную пружину. Не допускается нагрев трубы открытым пламенем.

Максимальная температура нагрева 130 °С. После нагрева согнутую в нужное положение и зафиксированную трубу следует охладить в воде или на воздухе.

4.8 Испытание системы трубопровода

4.8.1 Испытания трубопровода производят в соответствии с действующими правилами. Предварительно осуществляют визуальный контроль всех смонтированных соединений труб ПЭ-С с деталями. Не должно быть видимых дефектов соединительной детали и трубы ПЭ-С, полученных в процессе монтажа (сколы, трещины, царапины, перегибы труб в местах закруглений и т.д.).

4.8.2 Режимы и последовательность гидравлических или пневматических испытаний систем холодного и горячего водоснабжения и отопления с использованием труб ПЭ-С регламентируются СНиП 3.05.01.

4.8.3 Испытания внутренним давлением должны производиться после полной герметизации резьбовых элементов, с учетом рекомендаций предприятий-изготовителей. Системы внутреннего холодного и горячего водоснабжения и отопления с использованием труб ПЭ-С следует испытывать гидростатическим методом в соответствии со СНиП 3.05.01.

5 Эксплуатация

5.1 Сдача системы трубопровода в эксплуатацию

5.1.1 Сдача в эксплуатацию систем холодного и горячего водоснабжения и отопления из труб ПЭ-С осуществляется в соответствии с требованиями СП 40-102 и СНиП 41-01.

5.1.2 Систему трубопроводов горячей и холодной воды, смонтированную из труб ПЭ-С, следует тщательно промыть проточной питьевой водой.

5.2 Ремонтные работы

5.2.1 Работы по ремонту систем холодного и горячего водоснабжения и отопления зданий с использованием труб ПЭ-С и соединительных деталей должны производиться квалифицированным персоналом, прошедшим соответствующее обучение и усвоившим правила обращения с трубами ПЭ-С и соединительными деталями.

5.2.2 При замене труб и соединительных деталей во время ремонта не допускаются изменение диаметра трубы, установка принципиально других узлов соединительных деталей, а также любые другие действия, способные изменить эксплуатационные параметры системы трубопровода. Все принципиальные изменения должны быть внесены в проектные и эксплуатационные документы и утверждены в установленном порядке.

5.2.3 Течи в резьбовых соединениях устраняют путем подворачивания в резьбовых частях или полной замены уплотнителя.

5.2.4 В процессе ремонтных работ не допускается проворачивание трубы относительно обжимной части соединительной детали.

5.2.5 В случае повреждения участка трубопровода или устранения течи в резьбовом соединении путем замены участка трубопровода целесообразно вырезать поврежденный участок. Длина вырезаемого участка определяется в каждом случае отдельно исходя из условий возможности проведения ремонтных работ. Замену

производят с помощью отрезка трубы необходимой длины, соединенного с ремонтируемым трубопроводом с помощью различных соединительных деталей.

Труба, применявшаяся ранее, может быть использована при ремонте, если она эксплуатировалась в соединении на расстоянии не менее 10 мм от края соединительной детали.

5.2.6 Замена участка ремонтируемого трубопровода проходит по схемам, указанным в 4.1-4.8 настоящего свода правил.

6 Транспортирование и хранение

6.1 Трубы и соединительные детали перевозят любым видом транспорта в соответствии с требованиями правил перевозки грузов, действующими на данном виде транспорта.

6.2 Транспортирование и хранение следует производить методом, исключающим механическое повреждение поверхности труб и нарушение целостности упаковки соединительных деталей (сбрасывание труб, бухт труб и соединительных деталей с транспортных средств не допускается).

6.3 Трубы ПЭ-С следует хранить в складских помещениях в условиях, исключающих вероятность их механических повреждений, и не ближе 1 м от отопительных приборов.

6.4 Соединительные детали следует хранить в условиях, исключающих повреждение упаковки.

6.5 Высота штабелирования при хранении отрезков труб не должна превышать 1,5 м, труб в бухтах - не более 2 м; упаковок соединительных деталей - не более 1 м. Бухты труб должны храниться в горизонтальном положении рядами.

6.6 В условиях строительной площадки допускается временное хранение напорных труб ПЭ-С и соединительных деталей под навесом, с исключением попадания на них прямых солнечных лучей и прямого контакта с горючесмазочными материалами.

6.7 При нарушении правил транспортирования и хранения, а также превышении гарантийных сроков хранения труб из ПЭ-С и латунных соединительных деталей вопрос о возможности дальнейшего их использования решается только после определения изменения эксплуатационных свойств испытательными лабораториями.

7 Требования безопасности и охраны окружающей среды

7.1 При производстве работ по монтажу систем водопровода и отопления с использованием труб ПЭ-С и соединительных деталей следует выполнять общие требования СНиП 12-03 и требования, указанные в настоящем разделе.

7.2 К монтажным работам при строительстве трубопроводов из "сшитого" полиэтилена с соединительными деталями допускаются лица, прошедшие теоретическое и практическое обучение по специальной программе и усвоившие особенности обращения с трубами ПЭ-С, инструктаж по технике безопасности и пожарной безопасности.

7.3 При монтаже с использованием труб ПЭ-С и латунных соединительных деталей необходимо производить работы только исправным инструментом, соблюдая условия безопасного обращения с ним.

7.4 Трубы ПЭ-С в стандартных условиях эксплуатации не выделяют в окружающую среду токсичных веществ и при непосредственном контакте не оказывают вредного воздействия на организм человека. Работа с ними не требует особых мер предосторожности.

7.5 Трубы ПЭ-С относятся к сгораемым материалам. Их пожарно-технические характеристики следующие:

группа горючести - Г3;

группа воспламеняемости - В3;

дымообразующая способность - Д3;

токсичность продуктов горения - Т2.

Первичные средства пожаротушения: распыленная вода, пена, инертные газы, песок, асбестовые одеяла. Для защиты органов дыхания от токсичных веществ, образующихся в условиях пожара, следует применять изолирующие противогазы любого типа.

7.6 Гидравлические (или пневматические) испытания трубопроводов следует производить после визуального осмотра соединений и надежного закрепления трубопровода в присутствии мастера или производителя работ. Лица, проводящие испытания, должны находиться в безопасных местах на случай разрушения испытываемого объекта.

7.7 Возможные отходы после монтажа труб подлежат уничтожению в соответствии с санитарными правилами и нормами, предусматривающими порядок накопления, транспортирования, обезвреживания и захоронения промышленных отходов.

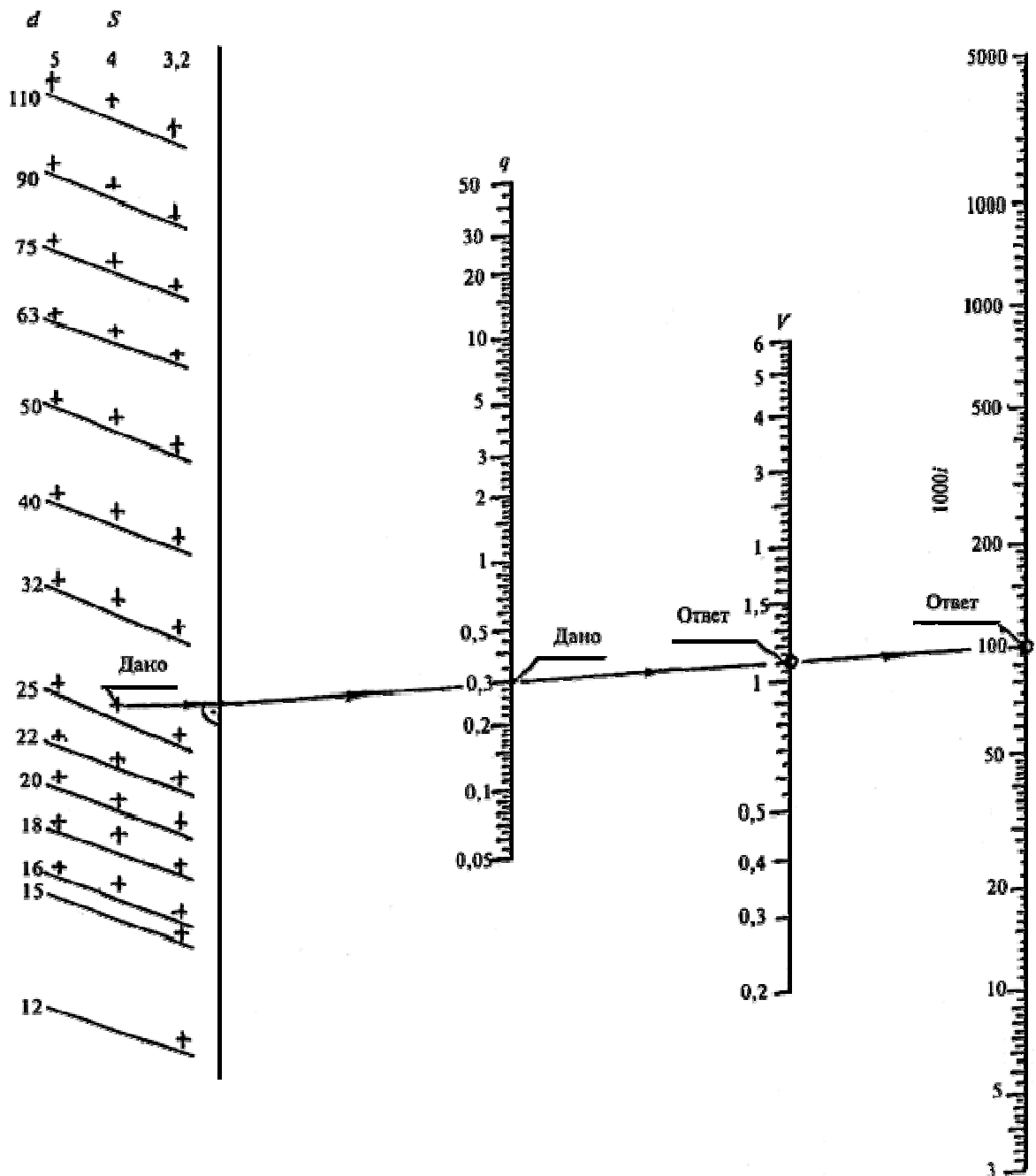
Приложение А
(справочное)

Показатели свойств труб ПЭ-С

Наименование показателя	Величина	Метод испытания
1. Внешний вид поверхности	Трубы должны иметь гладкие наружную и внутреннюю поверхности. На наружной, внутренней и торцевой поверхностях труб не допускаются пузыри, трещины, раковины, посторонние включения, видимые без применения увеличительных приборов. Цвет труб - белый, оттенки не регламентируют	ГОСТ Р 52134
2. Предел текучести при растяжении, МПа, не менее	20	ГОСТ 11262
3. Относительное удлинение при разрыве, %, не менее	350	ГОСТ 11262
4. Стойкость при постоянном внутреннем давлении при температуре 20 °С, ч, не менее, при начальном напряжении в стенке трубы 12 МПа	1	ГОСТ 24157
5. Стойкость при постоянном внутреннем давлении при температуре 95 °С, ч, не менее, при начальном напряжении в стенке трубы, МПа:		
4,8	1	ГОСТ 24157
4,6	165	ГОСТ 24157
4,4	1000	ГОСТ 24157
6. Изменение длины труб после прогрева в воздушной среде при температуре 120 °С, %, не более	3,0	ГОСТ 27078
7. Степень сшивки, %, не менее	65	ГОСТ Р 52134

Приложение Б
(справочное)

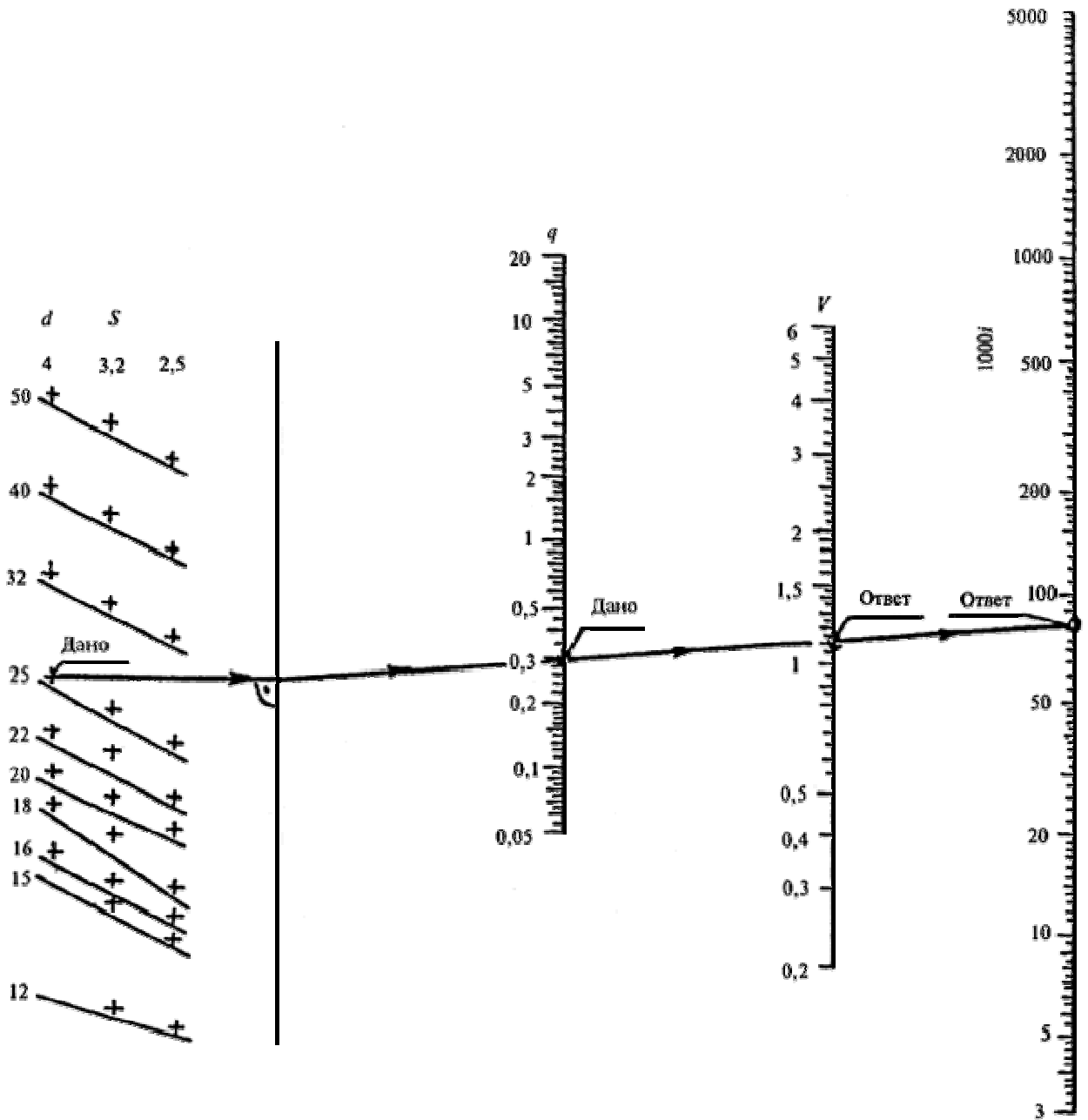
Номограмма для гидравлического расчета трубопровода холодной воды со средней температурой 10 °С



d - наружный диаметр, мм; S - серия труб; q - расчетный расход воды, л/с; V - средняя по сечению скорость движения воды, м/с; i - гидравлический уклон (потери напора на единицу длины трубопровода)

Приложение В
(справочное)

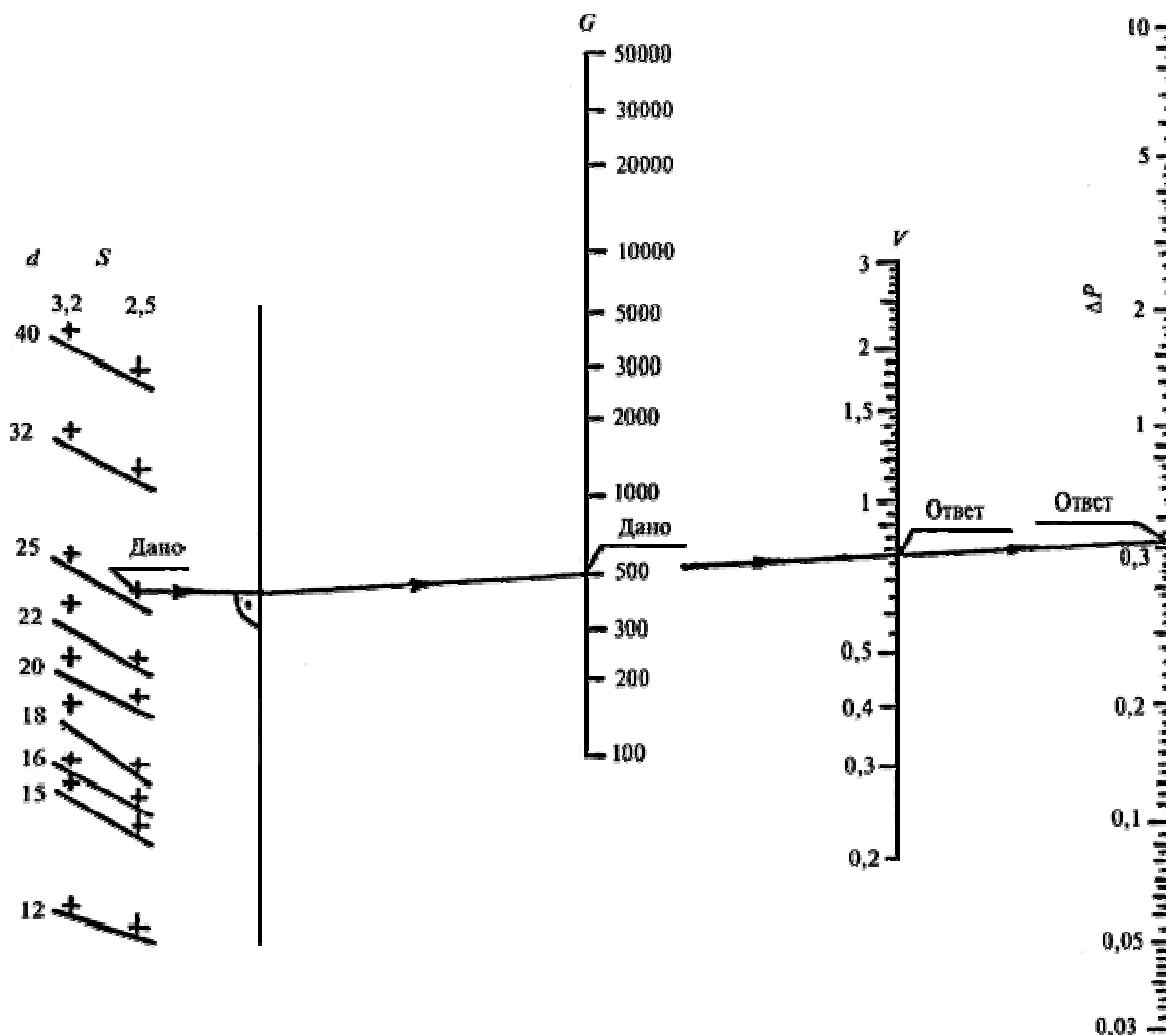
Номограмма для гидравлического расчета трубопровода горячей воды со средней температурой 60 °С



d - наружный диаметр, мм; S - серия труб; q - расчетный расход воды, л/с; V - средняя по сечению скорость движения воды, м/с; i - гидравлический уклон (потери напора на единицу длины трубопровода)

Приложение Г
(справочное)

Номограмма для гидравлического расчета трубопровода системы водяного отопления со средней температурой 80 °С



d - наружный диаметр, мм; S - серия труб; G - расход теплоносителя, кг/ч; V - средняя по сечению скорость движения теплоносителя, м/с; ΔP - разность давлений, кПа/м

Приложение Д
(справочное)

Библиография

- [1] ТУ 2248-001-50151359-2000 Трубы напорные из сшитого полиэтилена для санитарно-технических систем
- [2] ТУ 2248-039-00284581-99 Трубы напорные из сшитого полиэтилена для систем холодного и горячего водоснабжения и отопления
- [3] ТР 139-03 Технические рекомендации по проектированию и монтажу систем внутреннего водопровода зданий с использованием труб из сшитого полиэтилена (ПЭ-С)

Текст документа сверен по:
официальное издание
М.: ФГУП ЦПП, 2005

СП 41-109-2005 Проектирование и монтаж внутренних систем водоснабжения и отопления зданий с использованием труб из "сшитого" полиэтилена

Вид документа:

Письмо Минрегиона России от 20.05.2005 N 2385-ВГ/70
Свод правил (СП) от 20.05.2005 N 41-109-2005

Принявший орган: Минрегион России

Статус: Действующий

Тип документа: Нормативно-технический документ

Дата начала действия: 01.07.2005

Опубликован: официальное издание, М.: ФГУП ЦПП, 2005 год

Ссылается на



СНиП 2.04.01-85* Внутренний водопровод и канализация зданий
Постановление Госстроя СССР от 04.10.1985 N 189
СНиП от 04.10.1985 N 2.04.01-85*



СП 40-102-2000 Проектирование и монтаж трубопроводов систем водоснабжения и канализации из полимерных материалов. Общие требования
Постановление Госстроя России от 16.08.2000 N 80
Свод правил (СП) от 16.08.2000 N 40-102-2000



ГОСТ 24157-80 (СТ СЭВ 889-78) Трубы из пластмасс. Метод определения стойкости при постоянном внутреннем давлении (с Изменением N 1)
Постановление Госстандарта СССР от 29.04.1980 N 1974
ГОСТ от 29.04.1980 N 24157-80



ГОСТ 27078-86 (СТ СЭВ 5257-85) Трубы из термопластов. Методы определения изменения длины труб после прогрева
Постановление Госстандарта СССР от 31.10.1986 N 3362
ГОСТ от 31.10.1986 N 27078-86



ГОСТ Р 52134-2003 Трубы напорные из термопластов и соединительные детали к ним для систем водоснабжения и отопления. Общие технические условия
Постановление Госстроя России от 25.06.2003 N 111
ГОСТ Р от 25.06.2003 N 52134-2003



СНиП 41-03-2003 Тепловая изоляция оборудования и трубопроводов (отказано в госрегистрации)
Постановление Госстроя России от 26.06.2003 N 114
СНиП от 26.06.2003 N 41-03-2003