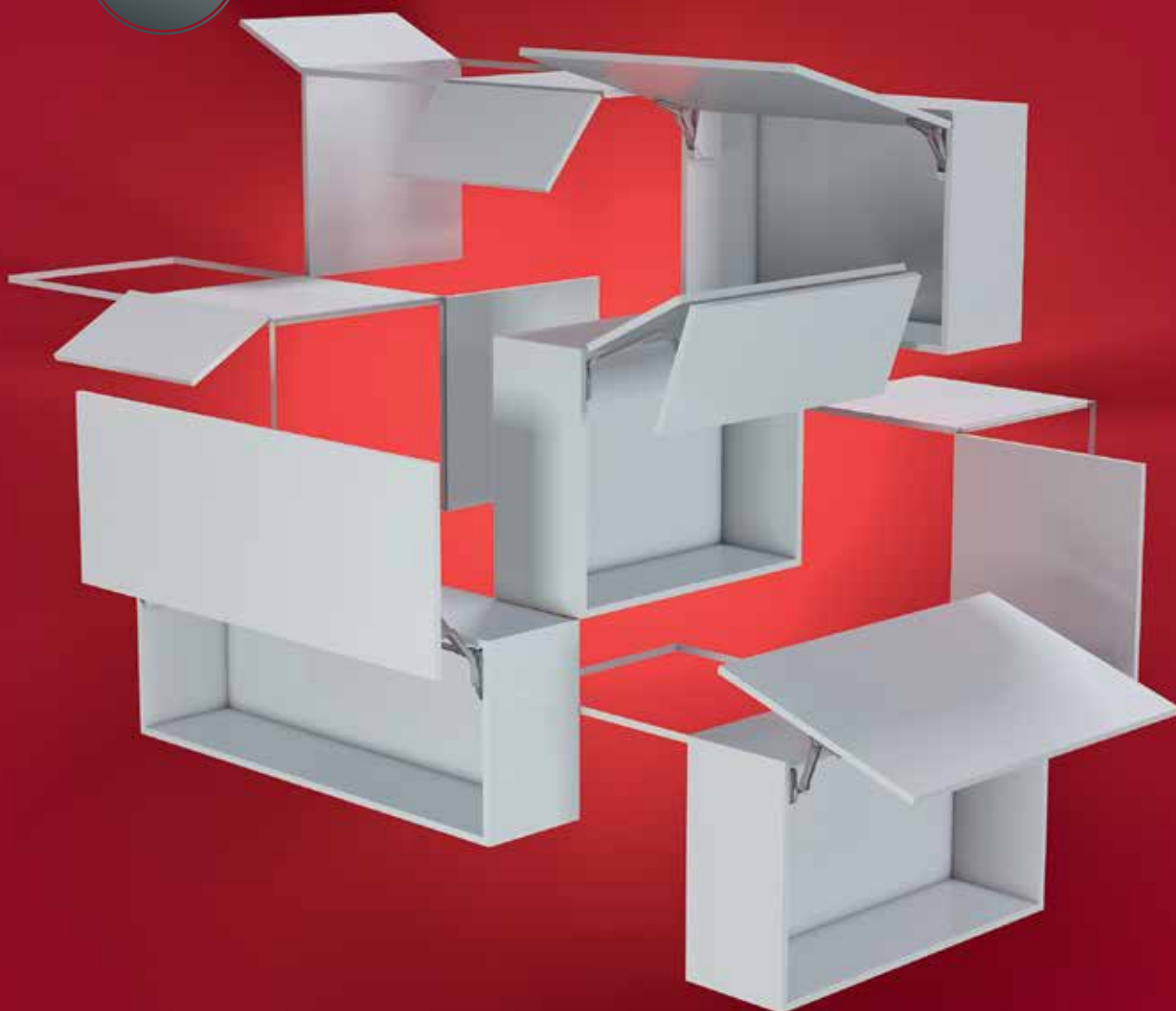


FREE FAMILY НОВАЯ СВОБОДА ДВИЖЕНИЯ

АССОРТИМЕНТ ПОДЪЕМНЫХ МЕХАНИЗМОВ HÄFELE

РАЗРАБОТКА
HÄFELE







ТОНЬШЕ

ЛЕГЧЕ

ПРОЩЕ

СОВЕРШЕНСТВО В ДВИЖЕНИИ

ПОДЪЕМНЫЕ МЕХАНИЗМЫ.
НОВЫЙ УРОВЕНЬ КОМФОРТА.
РАЗРАБОТКА HÄFELE

Новейшая разработка «Хефеле» – подъемные механизмы FREE – обеспечивает мебели новую свободу движения. В отличие от фасадов на петлях новые подъемники открывают больше возможностей в декоративном дизайне и проектировании мебели. Новые подъемные механизмы FREE делают мебель невероятно легкой, элегантной и более функциональной независимо от типа открывания фасада.

Более 90 лет опыта в фурнитуре, инженерных разработках и тесная связь с рынком и конечными потребителями привели к созданию семейства подъемников, ориентированных на требования рынка завтрашнего дня. Подъемные механизмы FREE отвечают запросам рынка к дизайну, техническому исполнению, применяемому материалу, простоте установке и использованию на совершенно новом уровне.

РАЦИОНАЛЬНОЕ ИСПОЛЬЗОВАНИЕ ПРОСТРАНСТВА

БОЛЬШЕ СВОБОДЫ ДИЗАЙНЕРАМ. БОЛЬШЕ ВОЗМОЖНОСТИ ПРИМЕНЕНИЯ.
РАЗРАБОТКА HÄFELE

Фасады больших размеров требуют больше пространства при стандартных видах открывания. Механизмы FREE сочетают в себе технологичность и творческий подход к геометрии движения фасада. Независимо от размеров

помещения любой тип открывания будет легким и удобным. Несмотря на переработанную конструкцию основной фокус остается на клиенте, а не на технологии.



1





1. Free flap

Классический тип открывания с углами 90 и 110 градусов для средних и легких фасадов. Компактные размеры и минимум требований к глубине корпуса. Два типа механизма в зависимости от веса створки.

2. Free fold /Free fold short

Геометрия движения продумана так, что для работы механизма требуется минимум пространства.



3. Free swing

Элегантная траектория движения. Легко огибает карнизы сверху. Подходит для тяжелых створок.

4. Free up

Для открывания фасада практически не требуется места перед корпусом. Фасады и корпус не будут являться помехой в работе. Free up отлично подходит для корпуса с установленной бытовой техникой, такой тип открывания обеспечивает полный доступ к содержимому ящика.

ВЫГОДЫ ОТ ИСПОЛ ПОДЪЕМНЫХ МЕХА

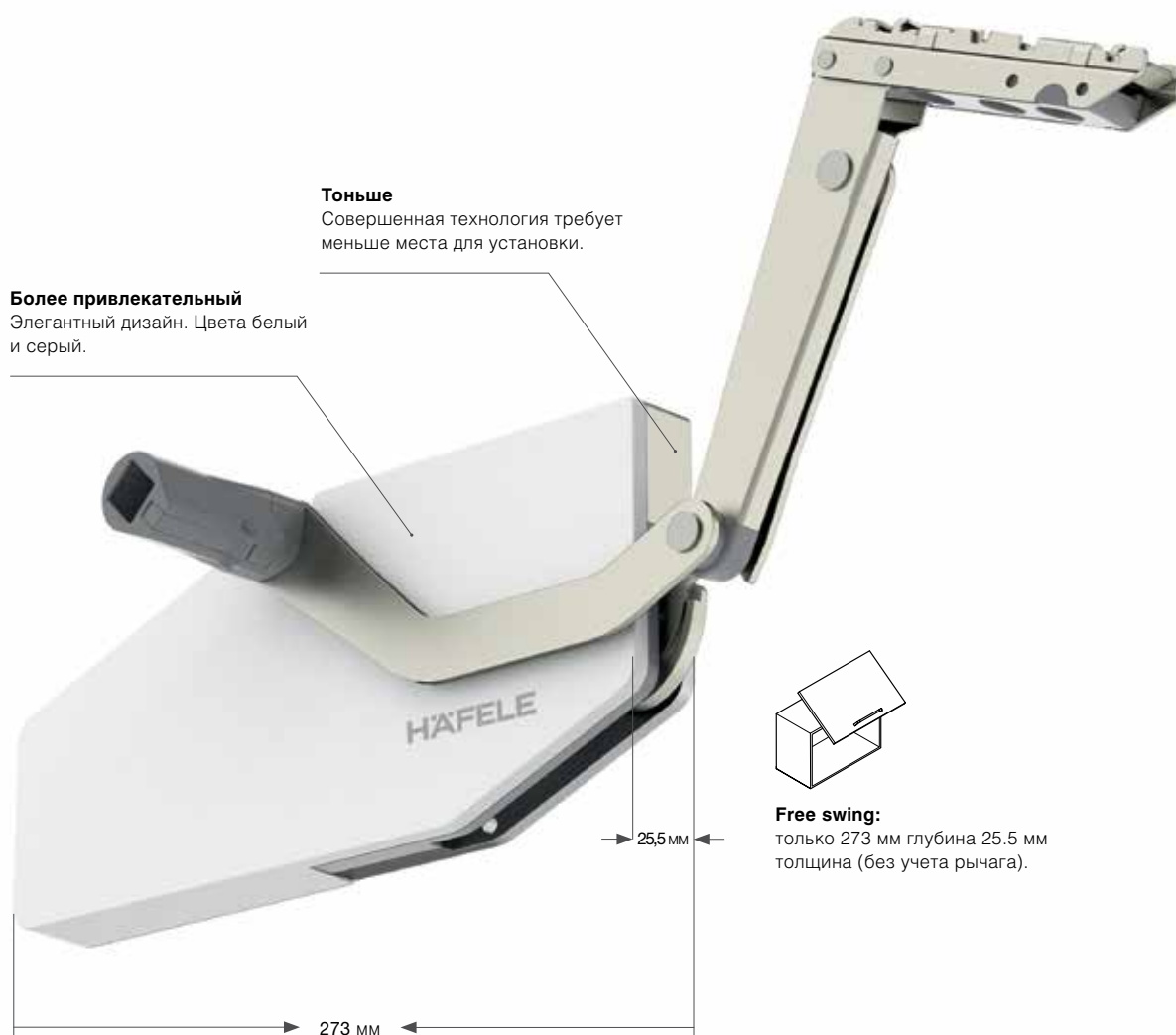
1. ВОЗМОЖЕН ДОСТУП
СО ВСЕХ  СТОРОН
РАБОТА С  ТЯЖЁЛЫМ
3. ОТСУТСТВИЕ УДАРА
ДВЕРЬ 4. ОДИНАКОВЫЕ
МОДУЛЕЙ  С ЦЕЛЬЮ
СИММЕТРИИ. 5. ЛЕГКОЕ
ОТКРЫВАНИЕ И ЗАКРЫТИЕ

ИСПОЛЬЗОВАНИЯ
МЕХАНИЗМОВ FREE:
ПОДПРАВКА ВНУТРИ ШКАФА
2. СТАБИЛЬНАЯ
С ДВУМЯ ФАСАДАМИ.
ПРАВОМОТНОСТЬ ОТКРЫТУЮ
ОБЪЕМНЫЕ РАЗМЕРЫ
СВОЮ СОХРАНЕНИЯ
УПРУГОСТЬ ПРИ
ОТКРЫВАНИИ



УМЕНЬШЕНИЕ РАЗМЕРОВ ПРИ СОХРАНЕНИИ ФУНКЦИОНАЛЬНОСТИ

ЭКОНОМЯЩИЙ МЕСТО ДИЗАЙН. РАЗРАБОТКА HÄFELE



В отличие от стандартных петлевых створок подъемные механизмы FREE имеют более элегантный внешний вид. Детально проработанный 3-х элементный пружинный блок, отвечающий за открывание, позволил улучшить работу механизмов даже в корпусе небольшого размера.

Стильные заглушки доступны в сером и белом цветах, а логотип HÄFELE может быть заменен на логотип клиента.

Механизмы FREE также открывают новые горизонты в дизайне. Например, возможно использование полностью стеклянных фасадов, фасадов из материалов различной толщины или фасадов из разных материалов в одном модуле с FREE FOLD.

ТОНЬШЕ

ЛЕГЧЕ

ПРОЩЕ

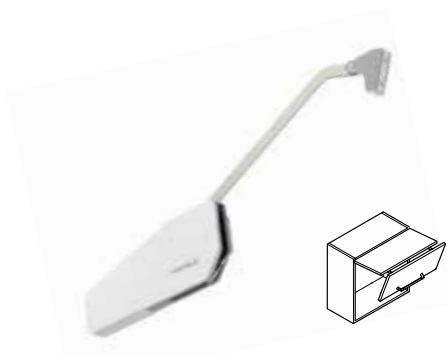


Больше пространства – сверхтонкий механизм FREE позволяет сохранить максимум рабочего пространства. Также возможны различные варианты исполнения фасадов.

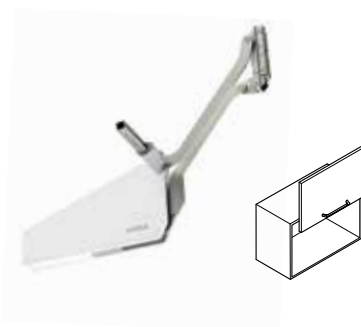


Free flap 1.7:
только 108 мм длины и 36 мм толщины

Free flap 3.15:
только 131 мм длины и 36 мм толщины



Free fold:
только 288 мм длины и 25.5 мм толщины
для стандартной версии и 270 мм глубины
для Free fold Short



Free up:
только 277 мм длины и 25.5 мм
толщины

КОМФОРТ ПОВСЕДНЕВНОЙ ЖИЗНИ

УДОБСТВО И ПРОСТОТА УПРАВЛЕНИЯ. РАЗРАБОТАНО HÄFELE

Основной фокус при разработке новой линейки подъемных механизмов был направлен на клиента. Качественно новый уровень комфорта и легкость работы новых механизмов стали целью номер один. В результате компания "Хефеле" создала новый стандарт качества, положенный в основу семейства подъемников FREE.

1. УНИКАЛЬНАЯ ЛЕГКОСТЬ ДВИЖЕНИЯ

Минимум усилия для открывания или закрывания фасада. Вне зависимости от размера и веса.



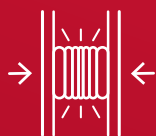
ТОНЬШЕ

ЛЕГЧЕ

ПРОЩЕ

2. ПЛАВНОЕ ОТКРЫВАНИЕ И ЗАКРЫВАНИЕ

Отсутствие демпфирования в прошлом. Плавность и бесшумность как при закрывании так и при открывании.



4. PUSH-TO-OPEN (FLAP)

Фасады без ручек. При касании фасад открывается на несколько сантиметров, затем фасад можно открыть рукой.



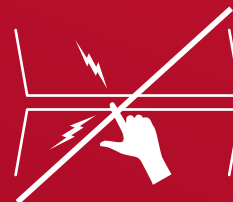
3. ФИКСАЦИЯ В ЛЮБОЙ ПОЗИЦИИ

Фасад фиксируется в любой позиции независимо от размера и веса. Это позволяет обеспечить постоянный доступ к ручке.



5. ФУНКЦИЯ ПРОТИВ ЗАЩЕМЛЕНИЯ ПАЛЬЦЕВ

Безопасность на первом месте. Петли с системой предотвращения защемления пальцев.



ЭЛЕМЕНТАРНО...

БЫСТРЫЙ МОНТАЖ ЭКОНОМИТ ВРЕМЯ. РАЗРАБОТАНО HÄFELE

Особое внимание стоит уделить быстрому монтажу подъемных механизмов FREE. Возможность монтажа одной рукой благодаря предустановленным шурупам и фиксирующим штифтам, а также быстрое крепление фасада, максимально упрощает монтаж, что в свою очередь позволяет экономить время и затраты.



МОНТАЖНЫЕ ШАБЛОНЫ (ПЛЕКСИГЛАС)

Точность разметки возрастает при использовании шаблонов с направляющими втулками.

Артикулы шаблонов (механизмы FREE)

Free flap:	372.91.021
Free fold:	372.37.050
Free up:	372.33.050
Free swing:	372.34.050
Front Free flap, Free fold, Free up, Free swing:	372.64.893

УНИКАЛЬНЫЕ ФИКСАТОРЫ

Для надежного и быстрого позиционирования одной рукой.



ТОНЬШЕ

ЛЕГЧЕ

ПРОЩЕ

ПРЕДВАРИТЕЛЬНО УСТАНОВЛЕННЫЕ ШУРУПЫ

Остается только прикрутить.



3



УНИКАЛЬНО...

МОЖНО УСТАНОВИТЬ
ОДНОЙ РУКОЙ!

РАЗРАБОТКА
H FELE



4



5

click

СИММЕТРИЧНЫЕ ОТВЕРСТИЯ

У креплений к сплошному фасаду.

МОНТАЖ БЕЗ ИНСТРУМЕНТА

Механизм монтируется просто и надежно. Монтаж фасада также проходит без инструмента.

УДОБНЫЕ РЕГУЛИРОВКИ

Усилие удержания регулируется на механизме спереди. Также просто и удобно проходит регулировка положения фасада в 3-х плоскостях.



6



FREE FLAP

КЛАССИЧЕСКОЕ ОТКРЫВАНИЕ...

- > Углы 90° и 107°
- > Компактные размеры для корпуса глубиной от 109 мм
- > Версия 1.7 для фасадов высотой до 450 мм
- > Версия 3.15 для фасадов высотой до 650 мм
- > Заглушки от 3.15 также подходят к 1.7
- > Сочетается со шкафами с карнизами
- > Версия push-to-open для фасадов без ручек
- > Все преимущества FREE FAMILY

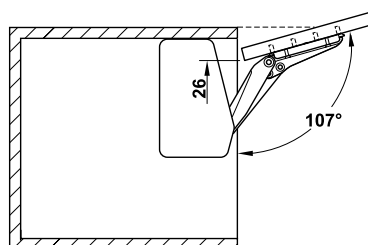
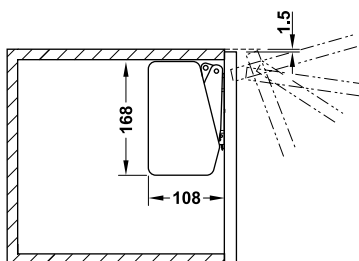


FREE FLAP

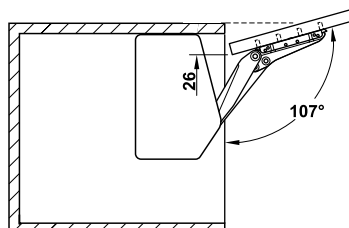
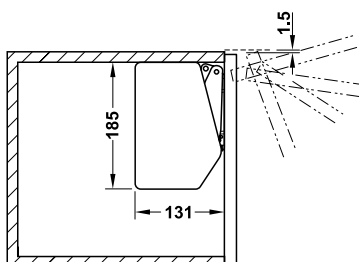
ТЕХНИЧЕСКАЯ ИНФОРМАЦИЯ



Free flap 1.7



Free flap 3.15



Внимание!!!

Запрещается открывать механизмы вручную без установленного фасада.
Риск нанесения травмы! Риск поломки механизма!

Правило подбора комплекта механизма:

Складская программа = правый механизм + левый механизм + крепления (2 шт.) +
+ заглушки (белые/серые)

Free flap 1.7

1



Модель	Правый механизм	Левый механизм
A	372.91.171	372.91.172
B	372.91.173	372.91.174
C	372.91.175	372.91.176

Высота шкафа (мм)	Вес фасада (кг)		
	Модель A	Модель B	Модель C
200	1,7–4,6	3,6–7,9	6,8–14,7
250	1,3–3,8	2,9–6,4	5,4–11,8
300	1,1–3,1	2,4–5,1	4,4–9,6
350	0,9–2,6	2,0–4,2	3,7–8,1
400	0,8–2,1	1,7–3,6	3,2–7,0
450	0,6–1,7	1,4–3,2	2,7–6,1

Серые заглушки (комплект)	372.91.133
Белые заглушки (комплект)	372.91.135
Крепление к сплошному фасаду (шт.)	372.91.141
Адаптер для креплений к фасаду с алю.рамкой 20мм (шт.)	372.91.599

**Free flap 3.15**

2



Модель	Правый механизм	Левый механизм
D	372.91.241	372.91.242
E	372.91.243	372.91.244
F	372.91.245	372.91.246
G	372.91.247	372.91.248

Высота шкафа (мм)	Вес фасада (кг)			
	Модель D	Модель E	Модель F	Модель G
350	5,2–11,0	6,7–14,3	10,1–21,4	13,5–27,3
400	4,7–9,6	5,9–12,4	8,9–18,6	11,8–23,3
450	4,1–8,4	5,2–10,9	7,8–16,3	10,4–20,5
500	3,7–7,5	4,7–9,7	7,0–14,6	9,2–18,3
550	3,3–6,8	4,2–8,8	6,3–13,2	8,3–16,5
600	3,0–6,2	3,8–8,0	5,7–12,0	7,6–15,0
650	2,6–5,6	3,4–7,3	5,3–11,0	6,9–14,0

Серые заглушки (комплект)	372.91.234
Белые заглушки (комплект)	372.91.236
Крепление к сплошному фасаду (шт.)	372.91.141
Адаптер для креплений к фасаду с алю.рамкой 20мм (шт.)	372.91.599



Рекомендуется для креплений к сплошному фасаду:
Шурупы Hосpa 4.0x15мм, оцинкованные Артикул 015.31.826
Винты Varianta 5x10,5мм, оцинкованные Артикул 012.15.715



FREE FOLD

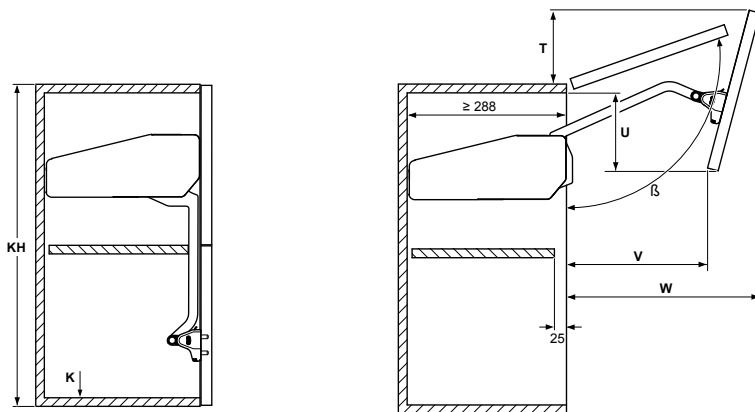
КОМПАКТНОСТЬ...

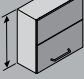
- > Благодаря складному типу открывания минимизируется рабочая зона механизма
- > Для шкафа глубиной от 280 мм
- > Для фасадов до 1,040 мм высотой и весом до 12.3 кг или высотой до 590 мм и весом до 23.3 кг
- > Возможно применение частей фасада из разных материалов
- > Все преимущества FREE FAMILY



FREE FOLD

ТЕХНИЧЕСКАЯ ИНФОРМАЦИЯ



	β [°]	T	U	V	W
480-530	~107-96	100-37	100-155	203-186	328-370
520-590	~107-93	106-23	112-184	213-190	347-401
580-650	~108-95	119-40	126-197	227-207	375-430
650-730	~107-94	124-38	147-224	238-215	411-470
710-790	~108-95	136-46	161-233	250-219	439-500
770-840	~108-95	146-43	179-223	267-200	466-527
840-910	~108-98	154-70	195-248	272-231	502-559
910-970	~107-98	160-78	214-246	282-225	536-588
960-1010	~107-100	170-99	228-251	295-240	560-605
1000-1040	~107-102	177-120	239-256	306-256	578-616

Правило подбора комплекта механизма:

Складская программа = правый механизм + левый механизм + крепления (2 шт.) +
+ заглушки (белые/серые)

НЕ складская программа = Механизм + заглушки (белые/серые)

Средние петли заказывайте, пожалуйста, отдельно

КН = ВЫСОТА ШКАФА, мм К = ТОЛЩИНА СТЕНКИ

КН	К	Механизм	Правый механизм		Левый механизм	
			Код	Артикул	Код	Артикул
480-530	2,6-5,2 кг	C1fo		372.37.610*		
		C3fo		372.37.612*		
		C4fo		372.37.613*		
520-590	2,4-4,9 кг	D1fo	372.37.418		372.37.419	
		D3fo		372.37.622*		
		D4fo		372.37.623*		
580-650	2,2-4,4 кг	E1fo		372.37.630*		
		E3fo	372.37.430		372.37.431	
		E4fo	372.37.432		372.37.433	
		E5fo		372.37.634*		
650-730	3,9-7,9 кг	F3fo	372.37.439		372.37.440	
		F4fo	372.37.441		372.37.442	
		F5fo	372.37.443		372.37.444	
710-790	3,5-7,2 кг	G3fo	372.37.448		372.37.449	
		G4fo	372.37.450		372.37.451	
		G5fo	372.37.452		372.37.453	
770-840	4,9-9,8 кг	H4fo	372.37.459		372.37.460	
		H5fo	372.37.461		372.37.462	
840-910	4,5-9,0 кг	I4fo	372.37.468		372.37.469	
		I5fo	372.37.470		372.37.471	
910-970	4,2-8,0 кг	J4fo		372.37.683*		
		J5fo	372.37.479		372.37.480	
960-1010	3,9-7,6 кг	K4fo		372.37.693*		
		K5fo	372.37.488		372.37.489	
1000-1040	6,2-12,9 кг	L5fo	372.37.497		372.37.498	

* Не складские артикулы комплектов (состав комплекта: правый + левый механизм, крепления к фасаду)

Серые заглушки (комплект)	372.37.021
Белые заглушки (комплект)	372.37.026
Крепление к сплошному фасаду (шт.)	372.37.040
Адаптер для креплений к фасаду с алю.рамкой 20мм (шт.)	372.37.044
Средняя петля (регулируемая, крепление шурупом)	372.64.796

Рекомендуется для креплений к сплошному фасаду:
Шурупы Носра 4.0x15мм, оцинкованные Артикул 015.31.826
Винты Varianta 5x10,5мм, оцинкованные Артикул 012.15.715



FREE FOLD SHORT

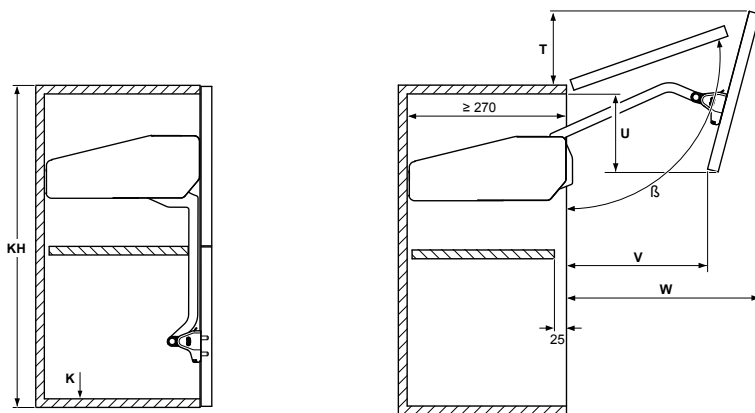
ЕЩЕ КОМПАКТНЕЕ....

- > Благодаря складному типу открывания минимизируется рабочая зона механизма
- > Для шкафа глубиной всего от 270мм
- > Для фасадов до 1,040 мм высотой и весом до 10.1 кг или высотой до 590 мм и весом до 20.3 кг
- > Возможно применение частей фасада из разных материалов
- > Все преимущества FREE FAMILY

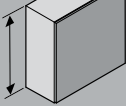


FREE FOLD SHORT

ТЕХНИЧЕСКАЯ ИНФОРМАЦИЯ



КН – высота корпуса
К – толщина стенки

	β [°]	Q	R	S	T	U	V	W
450-480	~107-98	1,0	349	313	94-49	93-128	196-180	315-343
480-530	~107-96	1,1	426	328	100-37	100-155	203-186	328-370
520-590	~107-93	1,1	466	347	106-23	112-184	213-190	347-401
580-650	~108-95	1,2	589	377	119-40	126-197	227-207	375-430
650-730	~107-94	1,2	664	409	124-38	147-224	238-215	411-470
710-790	~108-95	1,2	736	439	136-46	161-233	250-219	439-500
770-840	~108-95	1,0	644	467	146-43	179-223	267-200	466-527
840-910	~108-98	1,2	882	501	154-70	195-248	272-231	502-559
910-970	~107-98	1,1	865	533	160-78	214-246	282-225	536-588
960-1010	~107-100	1,1	915	557	170-99	228-251	295-240	560-605
1000-1040	~107-102	1,1	954	576	177-120	239-256	306-256	578-616

Правило подбора комплекта механизма:

Комплект механизма = Механизм + заглушки

Не складская программа*

КН = ВЫСОТА ШКАФА, мм К = ТОЛЩИНА СТЕНКИ ВЕС ФАСАДА, кг

	КН: 480–530	21	2,6–4,9 kg	C1fs	372.38.610
			4,9–10,2 kg	C3fs	372.38.612
			9,3–15,9 kg	C4fs	372.38.613
	КН: 520–590	36	2,4–4,8 kg	D1fs	372.38.620
			4,8–9,0 kg	D3fs	372.38.622
			7,8–15,2 kg	D4fs	372.38.623
			9,7–20,3 kg	D5fs	372.38.624
	КН: 580–650	50	2,1–4,0 kg	E1fs	372.38.630
			4,0–8,5 kg	E3fs	372.38.632
			6,8–12,5 kg	E4fs	372.38.633
			10,5–17,3 kg	E5fs	372.38.634
	КН: 650–730	59	2,0–3,7 kg	F1fs	372.38.640
			3,7–7,4 kg	F3fs	372.38.642
			7,0–11,8 kg	F4fs	372.38.643
			10,2–17,2 kg	F5fs	372.38.644
	КН: 710–790	59	3,6–6,2 kg	G3fs	372.38.652
			6,1–10,8 kg	G4fs	372.38.653
			8,5–14,4 kg	G5fs	372.38.654
	КН: 770–840	69	3,5–6,0 kg	H3fs	372.38.662
			5,1–9,8 kg	H4fs	372.38.663
			7,5–14,1 kg	H5fs	372.38.664
	КН: 840–910	69	4,7–8,9 kg	I4fs	372.38.673
			6,9–12,2 kg	I5fs	372.38.674
	КН: 910–970	79	4,7–8,0 kg	J4fs	372.38.683
			6,4–11,5 kg	J5fs	372.38.684
	КН: 960–1010	84	4,6–8,3 kg	K4fs	372.38.693
			6,5–10,7 kg	K5fs	372.38.694
	КН: 1000–1040	89	5,7–10,1 kg	L5fs	372.38.699

Крепления к сплошному фасаду в составе комплекта

Средние петли заказывайте, пожалуйста, отдельно

Серые заглушки (комплект)	372.38.033
Белые заглушки (комплект)	372.38.037
Адаптер для креплений к фасаду с алю.рамкой 20мм (шт.)	372.37.044
Средняя петля (регулируемые, под шуруп)	372.64.796

Рекомендуется для креплений к сплошному фасаду:

Шурупы Носра 4.0x15мм, оцинкованные Артикул 015.31.826

Винты Varianta 5x10,5мм, оцинкованные Артикул 012.15.715

* подробности, пожалуйста, уточняйте у менеджеров и региональных представителей.



FREE UP

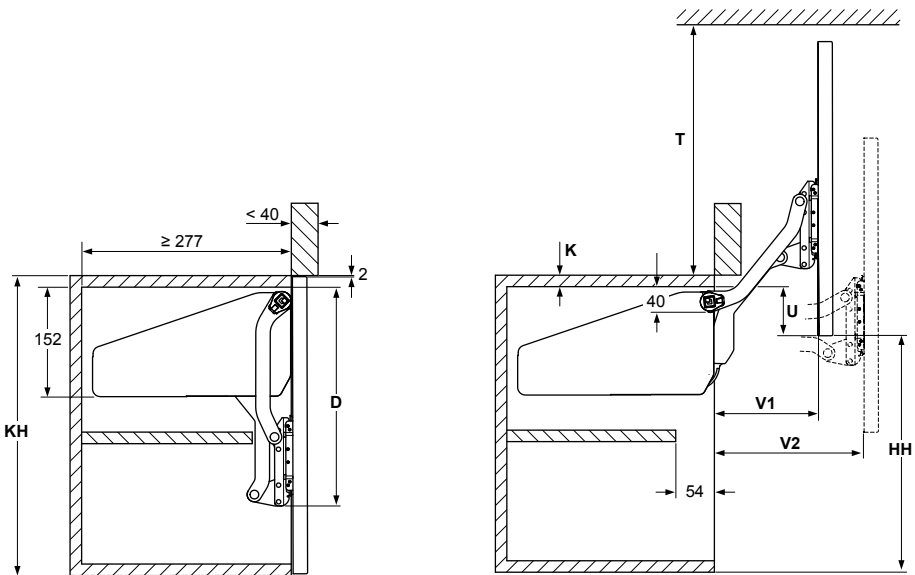
МАКСИМАЛЬНО ПОЛНЫЙ ДОСТУП...

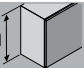
- > Для открывания фасада практически не требуется места перед шкафом
- > Шкафы, расположенные выше, не мешают работе
- > Для шкафов глубиной от 277 мм
- > Для фасадов до 600 мм высотой и весом до 14.6 кг или высотой 420 мм и весом 19.6 кг
- > Все преимущества FREE FAMILY



FREE UP

ТЕХНИЧЕСКАЯ ИНФОРМАЦИЯ



 KH	D	U	HH	T	V1	V2
320–360	274,5	KH – HH – K	278	≥ 281	128	177
345–420	302,5	KH – HH – K	328	≥ 333	146	205
380–500	337,5	KH – HH – K	390	≥ 393	168	240
430–600	382,5	KH – HH – K	470	≥ 473	196	284

Правило подбора комплекта механизма:

Складская программа = правый механизм + левый механизм + крепления (2 шт.) +
 + заглушки (белые/серые) + синхронизирующая штанга + фиксаторы штанги (2 шт.)
 НЕ складская программа = Механизм + заглушки (белые/серые) + синхронизирующая штанга

¹ КН = ВЫСОТА ШКАФА, мм ² К = ТОЛЩИНА СТЕНКИ ³ ВЕС ФАСАДА, кг

 КН LH 16	 3	 	Правый механизм	Левый механизм
			КН: 320–360 LH: ≥ 280	3,0–5,7 4,8–9,3 8,7–16,5
КН: 345–420 LH: ≥ 308	2,4–4,8	P1us	372.33.410	372.33.411
	4,1–8,0	P2us	372.33.412	372.33.413
	7,4–14,0	P3us	372.33.612*	
	11,0–19,6	P4us	372.33.613*	
КН: 380–500 LH: ≥ 343	2,0–3,8	Q1us	372.33.620*	
	3,4–6,7	Q2us	372.33.422	372.33.423
	6,3–11,8	Q3us	372.33.424	372.33.425
	9,3–17,4	Q4us	372.33.623*	
КН: 430–600 LH: ≥ 388	1,6–3,3	R1us	372.33.630*	
	2,6–5,5	R2us	372.33.432	372.33.433
	5,0–9,7	R3us	372.33.434	372.33.435
	7,4–14,6	R4us	372.33.633*	

* Не складские артикулы комплектов (состав комплекта: правый + левый механизм, крепления к фасаду, фиксаторы штанги)

Серые заглушки (комплект)	372.33.670
Белые заглушки (комплект)	372.33.675
Крепление к сплошному фасаду (шт.)	372.91.141
Адаптер для креплений к фасаду с алю.рамкой 20мм (шт.)	372.91.599

Рекомендуется для креплений к сплошному фасаду:
 Шурупы Носра 4.0x15мм, оцинкованные Артикул 015.31.826
 Винты Varianta 5x10,5мм, оцинкованные Артикул 012.15.715

Для механизмов СП: синхронизирующую штангу и фиксаторы (2 шт.) заказывайте, пожалуйста, отдельно!
 Для механизмов НЕ СП: синхронизирующую штангу заказывайте, пожалуйста, отдельно!

 KB K	 mm		
		600	16 19
900	16 19	774	372.33.694
1200	16 19	1074	372.33.696
1800	16 19	1674	372.33.698
Расчетная длина	16 19	KB - (2 x K) - 88	
Фиксатор синхронизирующей штанги / шт /			372.33.699

⁶ KB = ШИРИНА ШКАФА ⁷ K = ТОЛЩИНА СТЕНКИ



FREE SWING

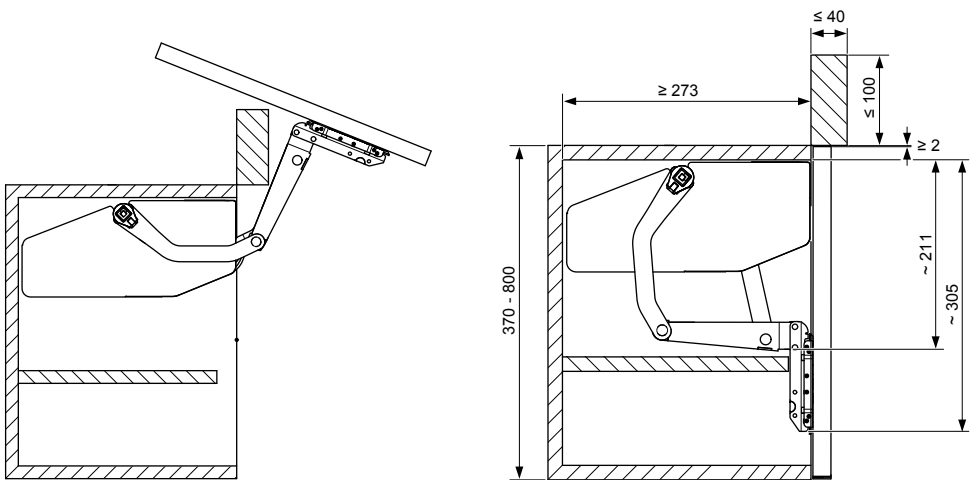
ЭЛЕГАНТНОЕ ДВИЖЕНИЕ...

- > Механизмы огибают карнизы и расположенные сверху светильники
- > Идеально согласуются с очень тяжелыми фасадами
- > Доступ сразу ко всему содержимому шкафа
- > Для глубины шкафа от 273 мм
- > Для фасадов до 800 мм высотой и весом 15.3 кг или до 670 мм высотой и весом 17.1 кг
- > Все преимущества FREE FAMILY

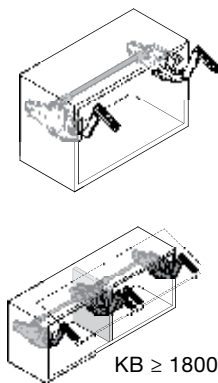


FREE SWING

ТЕХНИЧЕСКАЯ ИНФОРМАЦИЯ



Для механизмов СП: синхронизирующую штангу и фиксаторы (2 шт.) заказывайте, пожалуйста, отдельно!
 Для механизмов НеСП: синхронизирующую штангу заказывайте, пожалуйста, отдельно!



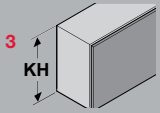
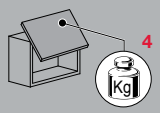

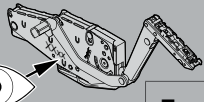
	KB^1	K^2	mm	
	600	16 19	474	372.33.692
	900	16 19	774	372.33.694
	1200	16 19	1074	372.33.696
	1800	16 19	1674	372.33.698
	Расчетная длина	16 19	$KB - (2 \times K) - 88$	
	Фиксатор синхронизирующей штанги / шт /			372.33.699

¹ KB = ШИРИНА ШКАФА ² K = ТОЛЩИНА СТЕНКИ

Правило подбора комплекта механизма:

Складская программа = правый механизм + левый механизм + крепления (2 шт.) +
 + заглушки (белые/серые) + синхронизирующая штанга + фиксаторы штанги (2 шт.)
 НЕ складская программа = Механизм + заглушки (белые/серые) + синхронизирующая штанга

³КН = ВЫСОТА ШКАФА мм ⁴ВЕС ФАСАДА кг

				
			Правый механизм	Левый механизм
370	1,8–4,0 кг	S1sw	372.34.600*	
	3,4–6,5 кг	S4sw	372.34.601*	
	5,2–10,3 кг	S7sw	372.34.404	372.34.405
400	1,8–3,9 кг	S1sw	372.34.600*	
	3,3–6,3 кг	S4sw	372.34.601*	
	5,0–10,0 кг	S7sw	372.34.404	372.34.405
450	1,9–3,7 кг	S1sw	372.34.600*	
	3,2–6,1 кг	S4sw	372.34.601*	
	4,8–9,4 кг	S7sw	372.34.404	372.34.405
500	1,9–3,5 кг	S1sw	372.34.600*	
	3,0–5,8 кг	S4sw	372.34.601*	
	4,5–8,9 кг	S7sw	372.34.404	372.34.405
500	2,5–5,9 кг	S2sw	372.34.610*	
	5,0–10,0 кг	S5sw	372.34.412	372.34.413
	8,2–15,9 кг	S8sw	372.34.414	372.34.415
550	2,5–5,6 кг	S2sw	372.34.610*	
	4,8–9,6 кг	S5sw	372.34.412	372.34.413
	7,8–15,2 кг	S8sw	372.34.414	372.34.415
600	2,5–5,3 кг	S2sw	372.34.610*	
	4,7–9,3 кг	S5sw	372.34.412	372.34.413
	7,5–14,5 кг	S8sw	372.34.414	372.34.415
670	2,5–4,8 кг	S2sw	372.34.610*	
	4,5–8,8 кг	S5sw	372.34.412	372.34.413
	7,0–13,5 кг	S8sw	372.34.414	372.34.415
670	3,2–6,5 кг	S3sw	372.34.420	372.34.421
	5,7–11,3 кг	S6sw	372.34.422	372.34.423
	8,5–17,1 кг	S9sw	372.34.622*	
700	3,1–6,3 кг	S3sw	372.34.420	372.34.421
	5,6–11,1 кг	S6sw	372.34.422	372.34.423
	8,4–16,7 кг	S9sw	372.34.622*	
750	3,0–6,0 кг	S3sw	372.34.420	372.34.421
	5,4–10,7 кг	S6sw	372.34.422	372.34.423
	8,2–16,0 кг	S9sw	372.34.622*	
800	2,9–5,7 кг	S3sw	372.34.420	372.34.421
	5,3–10,3 кг	S6sw	372.34.422	372.34.423
	8,0–15,3 кг	S9sw	372.34.622*	

* Не складские артикулы комплектов (состав комплекта: правый + левый механизм, крепления к фасаду, фиксаторы штанги)

Серые заглушки (комплект)	372.34.670
Белые заглушки (комплект)	372.34.675
Крепление к сплошному фасаду (шт.)	372.91.141
Адаптер для креплений к фасаду с алю.рамкой 20мм (шт.)	372.91.599

Рекомендуется для креплений к сплошному фасаду:
 Шурупы Носра 4.0x15мм, оцинкованные Артикул 015.31.826
 Винты Varianta 5x10,5мм, оцинкованные Артикул 012.15.715

FREE FLAP H 1.5



ТЕХНИЧЕСКАЯ ИНФОРМАЦИЯ



Различное исполнение механизма

- > Механизм доступен в сером и белом цветах, в полностью пластиковом корпусе или с металлическим рычагом (по запросу)

Многофункциональность

- > Для применения с фасадами с ручкой или без, для различного типа открывания (стандартное, полностью автоматическое, частичное автоматическое)
- > Для установки с одной / двух сторон шкафа
- > Для использования с различными петлями (стандартными, Push петлями (в версии Push-to-open), петлями с доводчиком

Простая установка

- > Легкий монтаж без инструмента
- > Настройка под вес фасада

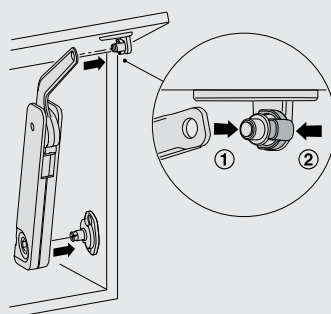
Исполнение корпуса:

Пластиковые – пластик белый, пластик серый
С металлическим рычагом (по запросу) – пластик серый / белый

Кодировка типа модели

A (серый), B (бежевый), C (белый), D (черный)

Монтаж



Необходимое расстояние для установки

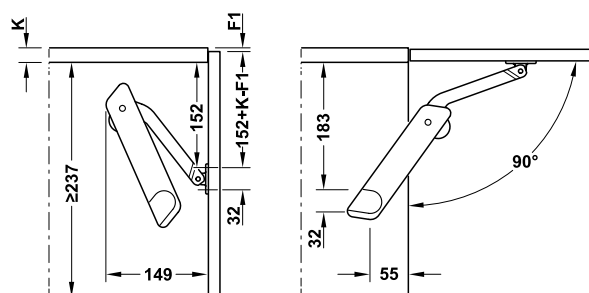


Применение механизма FREE FLAP H1.5 (фасад с ручкой)

- 1 Стандартное открывание, фасад с ручкой, угол открывания 90°



- 1 — фасад с ручкой
- 2 — фасад останавливается в любом положении
- 3 — минимум усилия для открывания фасада
- 4 — использования со стандартными петлями 110° (для обеспечения плавного закрывания используйте петли с соответствующей функцией)



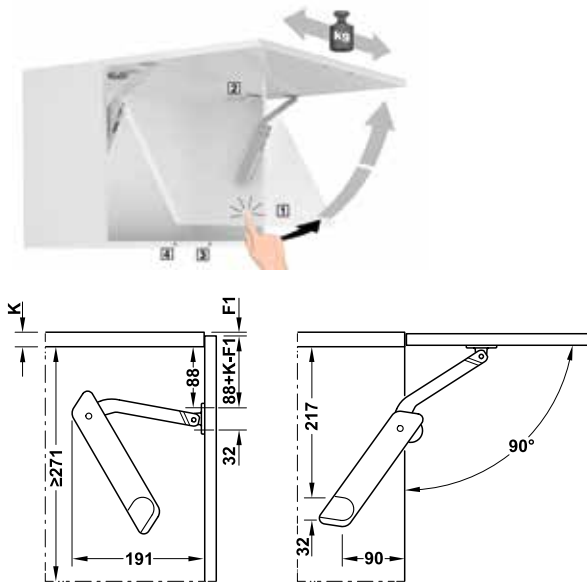
Высота (мм)	Вес (кг)*		
	Modell A	Modell B	Modell D
275	2,8–3,8	3,5–6,0	5,8–10,5
300	2,2–3,4	3,3–5,7	5,2–9,0
350	2,1–2,9	2,7–4,9	4,8–8,0
400	1,6–2,3	2,3–4,6	4,3–7,9
450	1,3–2,2	2,0–3,8	3,8–6,3
500	1,2–2,0	1,7–3,4	3,4–6,0
550	1,2–1,9	1,7–3,0	3,0–5,1
600	0,9–1,6	1,6–3,0	3,0–4,7

* Вес обозначен для одного механизма.
При ширине корпуса 600 мм и более использовать 2 механизма.
Применение для углов 75 и 110 градусов смотрите, пожалуйста, в каталогах HÄFELE.

ТЕХНИЧЕСКАЯ ИНФОРМАЦИЯ

Применение механизма FREE FLAP H1.5 (фасад без ручки)

2 Touch-opening (неполное открывание), угол открывания 90°



- 1 — При нажатии на фасад он открывается на небольшой угол и дальнейшее открывание возможно вручную. Сохраняется функция остановки в любой позиции
- 2 — Для использования с петлями Duomatic Push
- 3 — Удержание в закрытом состоянии с помощью магнитного фиксатора.
- 4 — Дополнительный магнит для удержания (по желанию)

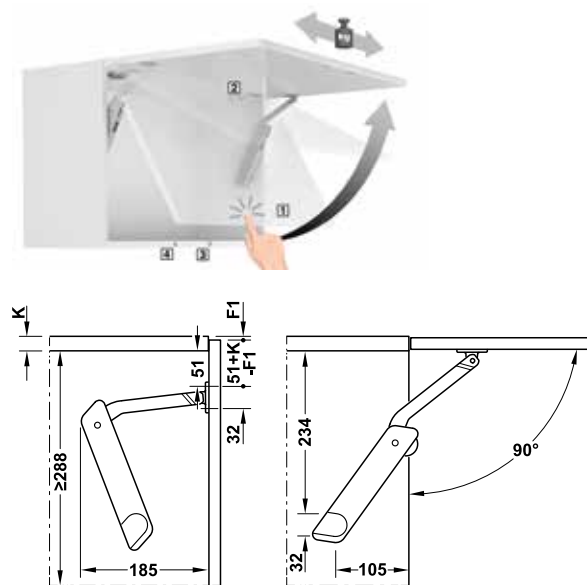
Высота (мм)	Вес (кг)**		
	Modell B	Modell C	Modell D
350	2,4–4,2	3,4–5,2*	4,7–6,9*
400	1,5–3,2	3,1–4,9*	3,9–5,6*
450	1,5–2,6	2,6–4,2*	3,6–5,4*
500	1,4–2,4	2,4–3,6	3,4–5,0
550	1,3–2,1	1,9–3,2	2,6–4,6
600	1,3–1,9	1,8–3,1	—

* 356.06.460/461 + 356.06.470/471

** Вес обозначен для одного механизма.

При ширине корпуса 600 мм и более использовать 2 механизма. Применение для углов 75 и 110 градусов смотрите, пожалуйста, в каталогах HÄFELE.

3 Push-to-open (полное открывание), угол открывания 90°



- 1 — При нажатии на фасад — он полностью открывается до конечной точки
- 2 — Для использования с петлями Duomatic Push
- 3 — Удержание в закрытом состоянии с помощью магнитного фиксатора.
- 4 — Дополнительный магнит для удержания (по желанию)

Высота (мм)	Вес (кг)*		
	Modell B	Modell C	Modell D
350	1,7–2,5	2,1–3,2	3,0–4,0
400	1,3–1,9	1,9–3,0	2,8–4,0
450	1,1–1,5	1,5–2,6	2,2–3,2
500	—	1,4–2,4	2,0–2,9
550	—	1,3–2,2	1,8–2,8
600	—	1,3–1,7	1,5–2,5

* Вес обозначен для одного механизма.

При ширине корпуса 600 мм и более использовать 2 механизма. Применение для углов 75 и 110 градусов смотрите, пожалуйста, в каталогах HÄFELE.

FREE FLAP H 1.5

ТЕХНИЧЕСКАЯ ИНФОРМАЦИЯ

Комплект механизма FREE FLAP H1.5 для фасадов из дерева, сктекла или с алюминиевой рамой



Комплект механизма для монтажа с одной стороны



Поставка:

кол-во элемент. механизм
1 механизм
1 крепление к корпусу
1 крепление к фасаду
1 регулировочный ключ
1 инструкция
1 заглушка (правая/левая)

Материал: корпус, рычаг крепления к корпусу шкафа и к фасаду – пластик

Покрытие: серый цвет

Монтаж: механизм без инструментов, крепления путем прикручивания

Регулировка: усилия регулируются с помощью ключа SW 10

L – левый мех-м, R – правый мех-м

Модель	Монтаж	Серый	Белый
A	правый	372.39.600	372.39.800
	левый	372.39.601	372.39.801
B	правый	372.39.610	372.39.810
	левый	372.39.611	372.39.811
C	правый	372.39.620	372.39.820
	левый	372.39.621	372.39.821
D	правый	372.39.630	372.39.830
	левый	372.39.631	372.39.831

При ширине от 600 мм используйте 2 механизма

Механизм FREE FLAP H1.5



Модель	Монтаж	Серый	Белый
A	с двух сторон	372.39.300	372.39.400
B		372.39.310	372.39.410
C		372.39.320	372.39.420
D		372.39.330	372.39.430

Декоративная заглушка



Сторона	Серая	Белая
Правая	372.39.000	372.39.002
Левая	372.39.001	372.39.003

Регулировочный ключ SW10



Материал	Цвет	Артикул
Пластик	Серый	235.79.301

ТЕХНИЧЕСКАЯ ИНФОРМАЦИЯ

Крепление к корпусу



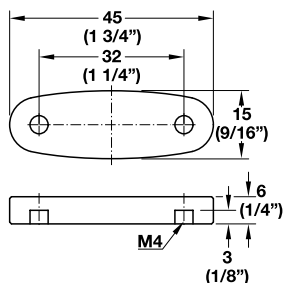
Монтаж	Серый	Белый
слева/справа	372.39.016	372.39.017

Крепление к фасаду



Монтаж	Серый	Белый
слева/справа	372.39.014	372.39.015

Адаптер для стеклянного фасада



Применение: для использования совместно со стандартными креплениями на стеклянном фасаде

Материал: сталь

Монтаж: приклеивание с помощью UV клея

Винты M4 в комплекте

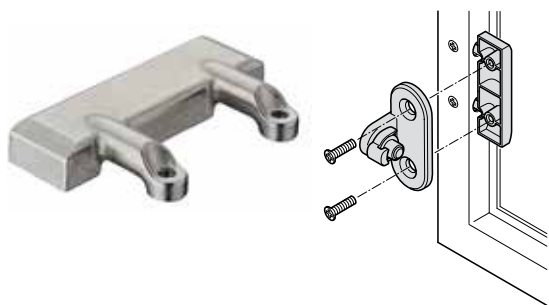


Важно:

При использовании данного адаптера для мех-мов Duo, Maxi Free Flap H1.5 монтажные рамеры должны смещаться на 6 мм вглубь шкафа

Поверхность	Артикул
нерж. сталь	373.69.780

Адаптер для алюминиевой рамки 20 мм



Материал – цинковый сплав

Крепеж в комплекте

Поверхность	Артикул
никелиров.	372.37.044

DUO И MAXI

ПОДЪЕМНЫЕ МЕХАНИЗМЫ ДЛЯ
РАЗЛИЧНЫХ ВИДОВ ОТКРЫВАНИЙ



DUO:

- > Подъемный механизм и барный кронштейн одновременно
- > Duo standard и forte для фасадов от 200 до 700 мм
- > 3 варианта цвета: никель, черный и белый
- > Минимум места внутри шкафа (макс. 172 мм глубина x 25 мм ширина)
- > Остановка в любой позиции, регулировка усилия
- > Touch opening: легкое нажатие на нижнюю часть фасада приоткрывает створку и обеспечивает доступ для открывания и закрывания рукой (фасады без ручек) *

* Необходимо применение петель Duomatic Push, а также магнитного фиксатора и толкателя.



MAXI:

- > Компактный, обеспечивает работу со створками больших размеров
- > Легкое открывание даже тяжелых панелей весом до 50кг
- > 3 различных цвета: никель, черный, белый
- > Минимум установочного места внутри шкафа (макс. 184 мм глубины x 26 мм ширины)

- > Push-to-open: полное автоматическое открывание легким касанием рукой фасада*
- > Touch opening: открывание на небольшой угол и дальнейшее открывание рукой*
- > Силовая поддержка: минимум усилий для открывания тяжелых фасадов.**
- > Большие и тяжелые фасады: вне зависимости от размера и веса сохраняется функция отстановки в любом положении и плавное закрывание (опция)**

* Необходимо применение петель Duomatic Push, а также магнитного фиксатора и толкателя.

** Возможно применение как доводчика на петлях, так и отдельного элемента.

DUO

ТЕХНИЧЕСКАЯ ИНФОРМАЦИЯ



Применение как подъемный механизм

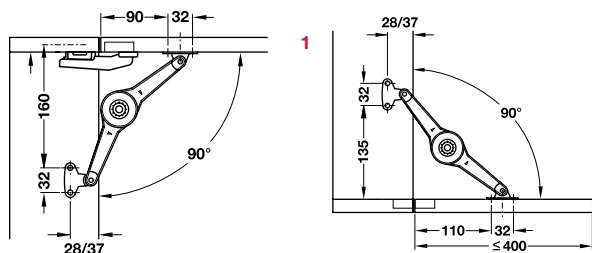


Применение как барный кронштейн



Регулировка усилия:
Усилия удержания выше (+)
Усилия удержания ниже (-)

DUO standard – 90° градусов открывание

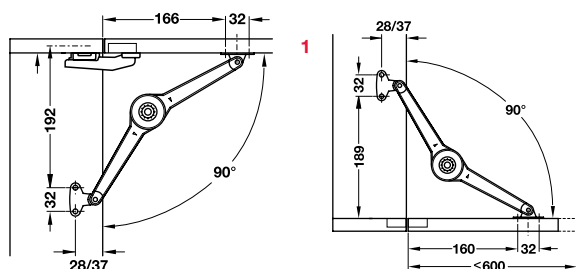


Высота фасада (мм)	Вес (кг)				
	Подъемный мех-м		Барный кронштейн		
	1 мех-м	2 мех-м	1 мех-м	2 мех-м	
90°	200	7,5	15,0	9,5	15,0
	250	6,0	12,0	7,5	15,0
	300	5,0	10,0	6,0	13,0
	350	4,0	8,5	5,5	11,0
	400	3,5	7,0	5,0	10,0
	450	3,5	6,5	4,5	8,5
	500	3,0	6,0	4,0	7,5

	Покрытие	Cat.No.
DUO standard	Никель	373.66.500
Крепление к корпусу	Никель	373.66.694
Крепление к сплошному фасаду	Никель	373.66.681

Подъемный мех-м: мех-м останавливается в любом месте (multi-position stop)
Барный кронштейн: плавно открывается и бесшумно закрывается.

DUO forte – 90° градусов открывание



Высота фасада (мм)	Вес (кг)				
	Подъемный мех-м		Барный кронштейн		
	1 мех-м	2 мех-м	1 мех-м	2 мех-м	
90°	200	12,5	15,0	15,0	15,0
	250	9,5	15,0	12,0	15,0
	300	8,0	15,0	10,0	15,0
	350	7,0	13,5	9,0	15,0
	400	6,0	12,0	8,0	15,0
	450	5,0	11,0	7,0	14,0
	500	5,0	9,5	6,0	12,0
	550	4,0	8,5	5,5	11,0
	600	4,0	8,0	5,0	10,0
	650	3,5	7,0	5,0	9,5
	700	3,0	7,0	4,0	9,0

	Покрытие	Cat.No.
DUO forte	Никель	373.66.700
Крепление к корпусу	Никель	373.66.694
Крепление к сплошному фасаду	Никель	373.66.681

Механизмы DUO / DUO FORTE и крепления в черном и белом цветах доступны по запросу.

MAXI

Артикулы для заказа

Модель	A	B	C	D
Артикул	373.69.902	373.69.900	373.69.901	373.69.903
				Артикул
		Крепление к корпусу		373.69.906
		Крепление к сплошному фасаду		373.69.681

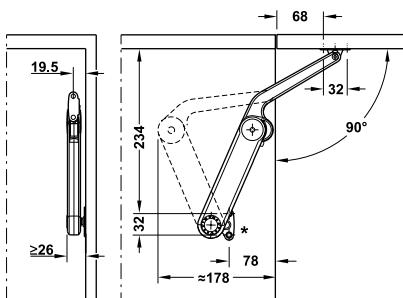


Механизмы MAXI и крепления в черном и белом цветах доступны по запросу.

ТЕХНИЧЕСКАЯ ИНФОРМАЦИЯ

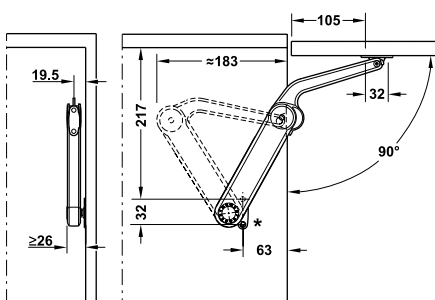
Применение при фасаде без ручки

- 1 Push-to-open (полное открывание), угол открывания 90°



Высота фасада (мм)	Вес (кг)*			
	Modell A	Modell B	Modell C	Modell D
300	1,7–2,4	3,1–4,6	3,8–7,0	5,8–9,8
400	–	2,4–3,7	3,1–5,5	4,2–7,1
500	–	1,6–2,9	2,6–4,5	3,4–5,8
600	–	1,5–2,4	2,1–3,6	2,9–4,8
700	–	1,2–2,1	1,5–3,2	2,5–4,0
800	–	–	1,3–2,9	2,2–3,3
900	–	–	1,1–2,6	1,9–3,3
1000	–	–	–	1,6–3,0

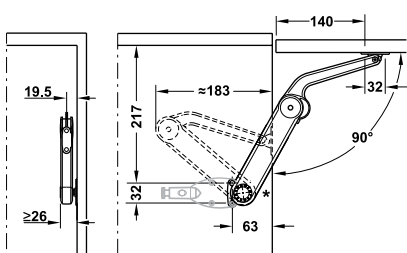
- 2 Touch-opening (неполное открывание), угол открывания 90°



Высота фасада (мм)	Вес (кг)*			
	Modell A	Modell B	Modell C	Modell D
300	2,0–3,5	3,3–6,7	6,0–10,3	7,8–13,6
400	1,5–2,6	2,5–5,0	5,5–7,8	5,8–10,2
500	1,2–2,1	2,0–4,0	3,6–6,3	4,7–8,2
600	1,0–1,8	1,7–3,3	3,0–5,2	3,9–6,8
700	0,9–1,4	1,4–2,7	2,5–4,3	3,2–5,7
800	0,7–1,3	1,2–2,6	2,2–3,9	2,9–5,1
900	0,7–1,2	1,1–2,2	2,0–3,4	2,6–4,5
1000	0,6–1,0	1,0–2,0	1,8–3,1	2,4–4,1

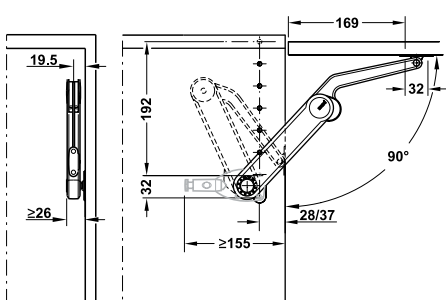
Применение при фасаде с ручкой

- 3 Силовая поддержка, угол открывания 90°



Высота фасада (мм)	Вес (кг)*			
	Modell A	Modell B	Modell C	Modell D
300	2,7–5,1	5,0–8,5	8,0–12,0	9,0–15,0
400	2,1–3,5	4,5–6,7	5,8–11,2	7,2–13,5
500	1,6–2,6	3,5–5,5	4,5–8,8	6,0–11,0
600	1,3–2,2	2,7–4,3	3,9–7,7	4,8–8,5
700	1,2–2,0	2,5–3,7	3,2–6,4	4,2–7,6
800	–	2,4–3,4	3,0–5,4	3,5–6,7
900	–	–	2,7–5,2	3,0–6,0
1000	–	–	–	2,7–5,5

- 4 Вариант при максимально тяжелых/широких фасадах, угол открывания 90°



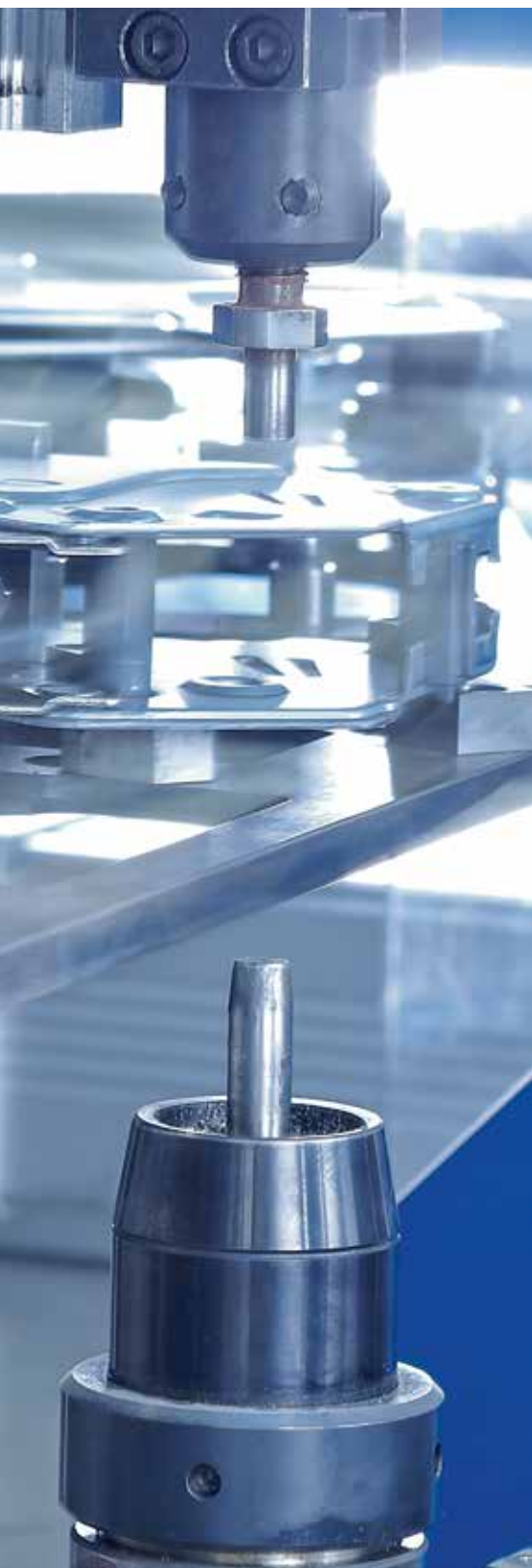
Высота фасада (мм)	Вес (кг)*			
	Modell A	Modell B	Modell C	Modell D
300	3,0–5,3	5,1–10,2	9,1–15,8	11,9–20,8
400	2,3–4,0	3,8–7,6	6,9–11,9	8,9–15,6
500	1,8–3,2	3,1–6,1	5,5–9,6	7,2–12,5
600	1,5–2,7	2,6–5,1	4,6–7,9	6,0–10,4
700	1,3–2,2	2,1–4,2	3,8–6,6	4,9–8,7
800	1,1–2,0	1,9–3,9	3,4–5,9	4,4–7,8
900	1,0–1,8	1,7–3,4	3,0–5,2	3,9–6,9
1000	0,9–1,6	1,5–3,0	2,7–4,7	3,6–6,2

* Вес указан на один механизм

ОПЫТ ПРЕВРАЩАЕТСЯ В МАСТЕРСТВО

БЕСКОМПРОМИССНОЕ КАЧЕСТВО. РАЗРАБОТАНО HÄFELE





«Большой каталог Хефеле» - хорошо знакомый термин среди производителей мебели: он включает весь опыт, накопленный более чем за 90 лет. Сегодня «Хефеле» делает следующий шаг – применяя накопленный годами опыт совместно с постоянными инженерными исследованиями, создает новые инновационные решения для рынка, которые найдут свое применение уже завтра.

Механизмы FREE FAMILY как раз можно отнести к очередному значимому шагу в разработках «Хефеле». Цель этого шага – установить новые стандарты на рынке подъемных механизмов. Однако столь высокие уровни качества, отвечающие стандартам «Хефеле» и технического исполнения, могут быть достигнуты только при наличии собственного производства, когда есть возможность контролировать весь путь товара от разработки до производства, создавая собственные решения.

Большие производственные мощности, новейшее современное оборудование, соответствие последним мировым стандартам – есть те факторы без которых невозможно производство надежной и качественной продукции. Накопленный годами опыт позволяет постоянно держать планку на высоком уровне. Наша цель - сделать так, чтобы у человека, открывающего фасад, создалось ощущение, что он прикоснулся к чему-то роскошному, качественному и надежному. Разработка HÄFELE.



HÄFELE

ООО «Хефеле Рус» 109429, Москва, МКАД 14-й км, дом 10, подъезд 1

Тел.: +7(495)787-07-85/86 **Факс:** +7(495)787-07-84

www.hafele.ru

info@hafele.ru