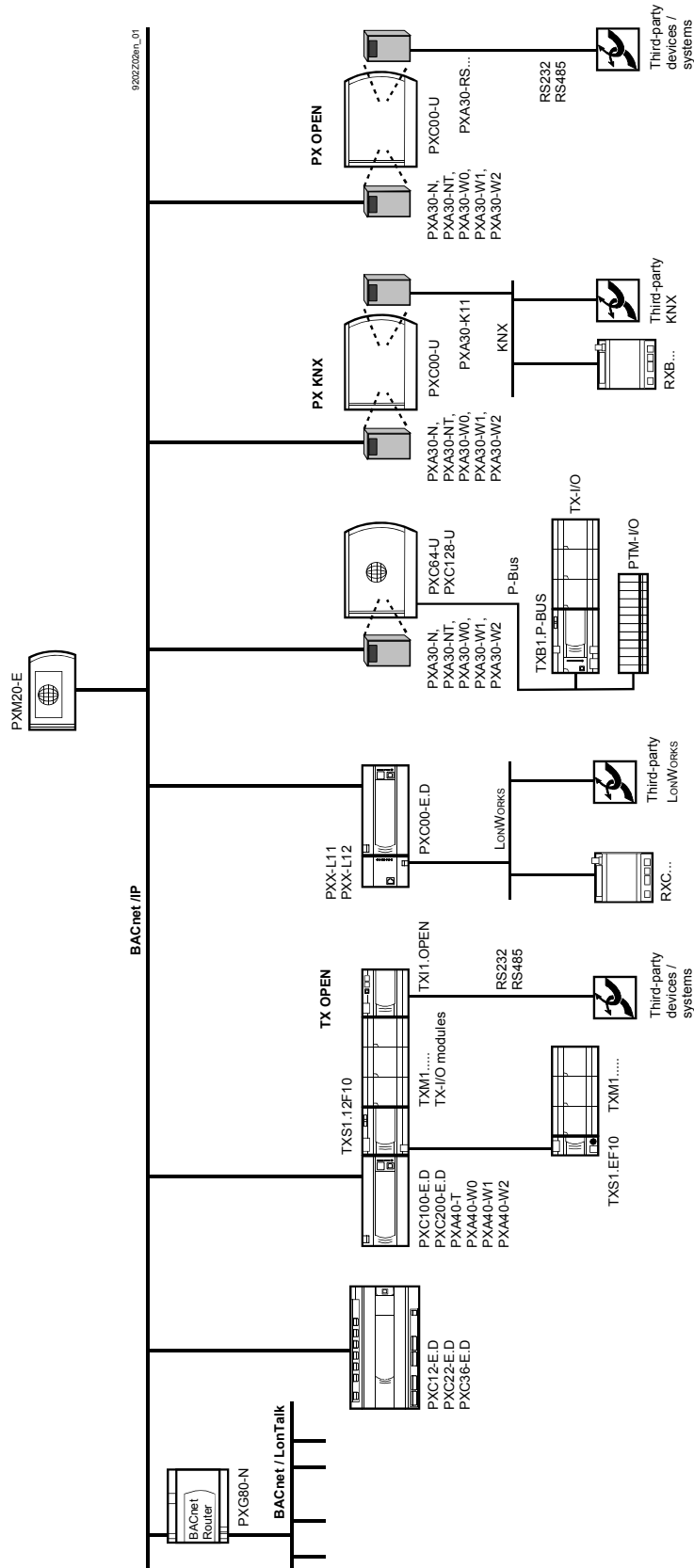


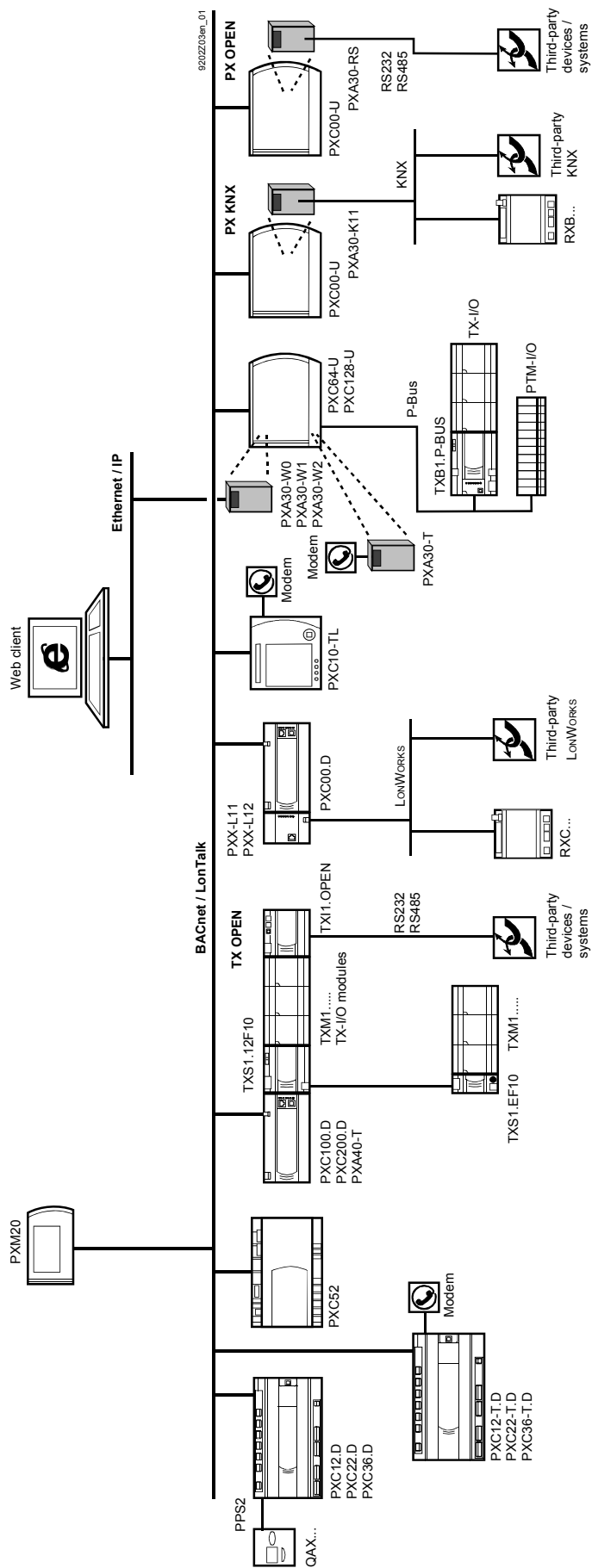
DESIGO™

Обзор оборудования PX Версия 4

Обзор BACnet/IP контроллеров V4



Обзор BACnet/LonTalk контроллеров V4



Станции автоматизации (контроллеры)		Документация				
<i>Компактная серия</i>		UI	DI	AO	DO	
PXC12.D	Станция автоматизации с 12 входами/выходами, с коммуникацией BACnet/LonTalk, с PPS2 интерфейсом	4	2	4	2	N9215
PXC22.D	то же что и PXC12.D, с 22 входами/выходами	12		4	6	N9215
PXC36.D	то же что и PXC12.D, с 36 входами/выходами	18	4	6	8	N9215
PXC12-T.D	Станция автоматизации с 12 входами/выходами, с коммуникацией BACnet/LonTalk и BACnet /PTP, с PPS2 интерфейсом	4	2	4	2	N9215
PXC22-T.D	то же что и PXC12-T.D, с 22 входами/выходами	12		4	6	N9215
PXC36-T.D	то же что и PXC12-T.D, с 36 входами/выходами	18	4	6	8	N9215
PXC12-E.D	Станция автоматизации с 12 входами/выходами, с коммуникацией BACnet/IP, с PPS2 интерфейсом	4	2	4	2	N9215
PXC22-E.D	то же что и PXC12-E.D, с 22 входами/выходами	12		4	6	N9215
PXC36-E.D	то же что и PXC12-E.D, с 36 входами/выходами	18	4	6	8	N9215
PXC10-TL	Станция автоматизации с 10 входами/выходами с PPS2 интерфейсом	4	4		2	N9212
PXC12	Станция автоматизации с 12 входами/выходами с PPS2 интерфейсом	6		4	2	N9214
PXC12-T	то же что и PXC12, дополнительно с коммуникацией BACnet /PTP	6		4	2	N9214
PXC22	Станция автоматизации с 22 входами/выходами с PPS2 интерфейсом	8	4	4	6	N9214
PXC22-T	то же что и PXC22, дополнительно с коммуникацией BACnet /PTP	8	4	4	6	N9214
PXC36	Станция автоматизации с 36 входами/выходами с PPS2 интерфейсом	12	12	6	6	N9214
PXC36-S	то же что и PXC36, дополнительно с переключателями и светодиодами	12	12	6	6	N9211
PXC52	Станция автоматизации с 52 входами/выходами с PPS2 интерфейсом	16	16	8	12	N9211
<i>Модульная серия</i>						
PXC100.D	Станция автоматизации до 200 точек данных, Island шиной, коммуникацией BACnet/LonTalk					N9222
PXC200.D	Станция автоматизации от 200 точек данных, Island шиной, коммуникацией BACnet/LonTalk					N9222
PXC100-E.D	Станция автоматизации до 200 точек данных, Island шиной, коммуникацией BACnet/IP					N9222
PXC200-E.D	Станция автоматизации от 200 точек данных, Island шиной, коммуникацией BACnet/IP					N9222
PXA40-T	Дополнительный модуль для удаленной работы через модем					N9222
PXA40-W0	Дополнительный модуль Web интерфейса графического для одного PXC...-E.D					N9222
PXA40-W1	Дополнительный модуль Web интерфейса текстового для PXC...-E.D					N9222
PXA40-W2	Дополнительный модуль Web интерфейса графического для PXC...-E.D					N9222
PXC64-U	Станция автоматизации до 200 точек данных, P-bus шиной, PPS2 интерфейсом					N9221
PXC128-U	Станция автоматизации от 200 точек данных, P-bus шиной, PPS2 интерфейсом					N9221
PXA30-T	Модуль расширения для удаленной работы через модем					N9261
PXA30-N	Модуль расширения BACnet по Ethernet / IP					N9262
PXA30-NT	Модуль расширения BACnet по Ethernet / IP и удаленной работы через модем					N9263
PXA30-W1	Модуль расширения BACnet по Ethernet / IP и/или Web интерфейса текстового					N9264
PXA30-W2	Модуль расширения BACnet по Ethernet / IP и/или Web интерфейса графического					N9265
PXA30-W0	Модуль расширения BACnet по Ethernet / IP и/или Web интерфейса графического для одного PXC...-U					N9266
Системные контроллеры, роутеры						
PXC00-U + PXA30-RS	Системный контроллер для интеграции Modbus, M-bus, до 100 точек данных					N9221 + N9281
PXC00-U + PXA30-RS1	Системный контроллер для интеграции Modbus, M-bus, до 400 точек данных					
PXC00-U + PXA30-RS2	Системный контроллер для интеграции Modbus, M-bus, до 2000 точек данных					
PXC00-U + PXA30-K11	Системный контроллер для интеграции KNX					N9221 + N9280
PXC00....D + PXX-L11	Системный контроллер для интеграции 60 RXC, до 2000 LonWorks точек					N9222 + N9282
PXC00....D + PXX-L12	Системный контроллер для интеграции 120 RXC, до 2000 LonWorks точек					N9222 + N9282
PXR11/PXR12	Системный контроллер для интеграции 60/120 RXC, до 1000 LonWorks точек					N9235
PXE-CRS	Системный контроллер для интеграции Modbus, M-bus					N9771
PXG80-N	BACnet роутер для преобразования for BACnet/LonTalk – Ethernet/IP					N9260

Пульты оператора		
PXM10	Локальный модуль оператора	N9230ru
PXM20	Сетевой пульт оператора с графическим дисплеем, BACnet/LonTalk	N9231ru
PXM20-E	Сетевой пульт оператора с графическим дисплеем, BACnet/IP	N9234ru
6FL4303-2CA10	DESIGO сенсорная панель 10" MP270 (в сочетании с PXA30-W0 / W2)	N9239ru
6FL4303-2CA11	DESIGO сенсорная панель 10" MP277 (в сочетании с PXA30-W0 / W2)	N9240ru
PXA-C1	Кабель (3 метра) для панелей оператора PXM10, PXM20	--
WEB-контроллеры		
PXC80-W	WEB-контроллер с подключением через модем и рассылкой SMS сообщений	CA1N9232
PXC80-WN	WEB-контроллер с подключением через модем или TCP/IP и рассылкой SMS сообщений	CA1N9233
Комнатные модули с интерфейсом PPS2		
QAX30.1	Комнатный модуль с датчиком температуры	N1741
QAX31.1	Комнатный модуль с датчиком температуры и задатчиком уставки	N1741
QAX32.1	Комнатный модуль с датчиком температуры, задатчиком уставки и переключателем режимов	N1641
QAX33.1	Комнатный модуль с датчиком температуры, задатчиком уставки, переключателем режимов и скоростей вентилятора	N1642
QAX34.1	Комнатный модуль с датчиком температуры, кнопками изменения уставки, переключателем режимов и скоростей вентилятора, с ЖК дисплеем	N1645
QAX39.1	Универсальный задатчик уставки	N1646
QAX84.1	Комнатный модуль с датчиком температуры, кнопками изменения уставки, переключателем режимов и скоростей вентилятора, с ЖК дисплеем для скрытой проводки	N1649
Аксессуары		
RXZ01.1	LONWORKS терминатор шины 52,3 Ω	N3861
RXZ02.1	LONWORKS терминатор шины 105 Ω	N3861
Инженерное ПО		
CTX...	DESIGOWORKS plus	(Online help only)
PXA-C2	Адаптер для загрузки стандартного ПО (Адаптер RJ45 ⇔ 9-pin-D)	--
DESIGO PX, дополнительная информация		
	DESIGO PX Обзор системы, version 2.3	CM110540
	DESIGO PX Обзор системы, version 2.35	CM110756
	DESIGO PX Обзор системы, version 2.36	CM110756_01
	DESIGO PX Обзор системы, version 2.37	CM110756_02
	DESIGO PX Обзор системы, version 4	CM110756_04
	DESIGO PX Руководство по проектированию и наладке, версия 2.3	CM110525
	DESIGO PX Руководство по проектированию и наладке, версия 2.35	CM110760
	DESIGO PX Руководство по проектированию и наладке, версия 2.36	CM110760_01
	DESIGO PX Руководство по проектированию и наладке, версия 2.37	CM110760_02
	DESIGO PX Руководство по проектированию и наладке, версия 4	CM110760_04
TX-I/O modules		
TXM1.8D/TXM1.16D	Модули цифровых входов 8 / 16 каналов	N8172ru
TXM1.8U/TXM1.8U-ML	Модули универсальные без / с местным управлением и LCD	N8173ru
TXM1.8X/TXM1.8X-ML	Модули суперуниверсальные без / с местным управлением и LCD	N8174ru
TXM1.6R/TXM1.6R-M	Модули релейные без / с местным управлением	N8175ru
TXM1.8P	Модуль измерения сопротивлений (в т.ч. для Pt 100, 4-х проводной)	N8176ru
TXS1.12F10	Модуль питания 1.2A, предохранитель 10A	N8183ru
TXS1.EF10	Модуль подключения шины, предохранитель 10A	N8183ru
TXB1.P-BUS	Интерфейсный модуль шины P-Bus, с питанием 1.2A, предохранитель 10A	N8180ru
TXA1.IBE	Модуль расширения Island шины	N8184ru
TXI1.OPEN	TX OPEN модуль RS232/485 (Modbus, M-bus)	N8185ru
Аксессуары: описаны в обзорном документе TX-I/O		N8170ru

Тип сигнала	Описание	IB	BIM	Количество точек Вх/Вых на сигнал	Кол-во сигналов на модуль															
					TXM1.8D	TXM1.16D	TXM1.8U	TXM1.8U-ML	TXM1.8X	TXM1.8X-ML	TXM1.8P	TXM1.6R	TXM1.6R-M							
	IB без модуля BIM BIM с модулем BIM																			
Дискретные входы																				
D20 / BIM D20R	Индикатор состояния, безпотенциальный контакт, N/O (с модулем BIM - N/C)	X	X	1	8	16	8	8	8	8										
D20S	Индикатор состояния, безпотенциальный импульсный контакт, N/O	X	X	1	8	16	8	8	8	8										
C	Счетчик, безпотенциальный контакт, механический или электронный, N/O max. 10 Hz max. 25 Hz IB электронный max. 100 Hz	X	X	1	8	8														
		X	X	1			8	8	8	8										
		X		1			8	8	8	8										
Аналоговые входы																				
Pt100_4	Температура Pt100 Ω (4-wire)	X		1															8	
P100 (4-wire)	Сопротивление 250 Ω и температура Pt 100	(X)	X	1															8	
R250 (2-wire)	Сопротивление 250 Ω	X		1															8	
Pt1K 375	Температура Pt 1000	X		1				8	8	8	8	8								
Pt1K 385	Температура Pt 1000	X		1				8	8	8	8	8								
Ni1K	Температура LG-Ni 1000	X		1				8	8	8	8	8								
R2K5	Сопротивление 2500 Ω	X		1				8	8	8	8	8								
R1K	Температура LG-Ni 1000	X	X	1				8	8	8	8	8								
P1K	Сопротивление 2500 Ω и температура Pt 1000	X	X	1				8	8	8	8	8								
NTC10 K	Температура NTC 10 K	X		1				8	8	8	8									
NTC100 K	Температура NTC 100 K	X		1				8	8	8	8									
T1	Температура T1 (PTC)	X	X	1				8	8	8	8									
U10	Напряжение DC 0 .. 10V	X	X	1				8	8	8	8									
I420	Ток DC 4 .. 20 mA	X	X	1							8	8								
I25	Ток DC 0...20 mA (25 mA смотри CM10563)	X	X	1							8	8								
Дискретные выходы																				
Q250	Перекидной контакт	X	X	1															6	6
Q250A-P / Q250-P	Вкл/Выкл импульс (N/O и N/C контакт)	X	X	2															3	3
Q-M3	Переключающий контакт, 3 ступени	X	X	3															2	2
Q-M1...M4	Переключающий контакт, 1...4- ступени	X		1...4														
Q250-P3	Импульс, 3 ступени	X	X	4															1	1
Q250-P1...P5	Импульс, 1...5- ступеней	X		2...6														
Y250T	Импульс, 3-х точечное управление, внутренний алгоритм	X	X	2															3	3
Аналоговые выходы																				
Y10S	Аналоговый выход DC 0..10 V	X	X	1				8	8	8	8									
Y420	Аналоговый выход DC 4 ... 20 mA	X	X	1							4	4								
Индикация и ручное управление																				
	Ручное управление									X		X								X
	ЖК дисплей									X		X								
	Зеленый светодиод состояния входа/выхода						X	X	X	X	X	X	X	X						
	3- цветный светодиод состояния входа/выхода (если подходит для типа сигнала)				X															X

Пример

При 3-х точечном управлении используется два дискретных выхода. Один модуль TXM1.6R может управлять тремя устройствами.

Входно-выходные модули РТМ (снимаются с производства, только для сервисных нужд)								
Функция	Диапазон сигнала	Тип сигнала			Количество входов	Количество нагр. единиц	Тип	Документ
			Индикация	Ручное управление				
Сигнализ-ия	Безпотенциальный контакт	NO контакт	●		2	2	PTM1.2D20	CM2N8111
		NO контакт	●		4	1	PTM1.4D20	CM2N8112
		NC контакт	●		4	1	PTM1.4D20R	CM2N8112
		NO контакт			8	1	PTM1.8D20E	CM2N8113
	Безпотенциальный импульс AC24 V / DC 48 V AC 250 V / DC 100 V	NO / NC контакт	●		2	2	PTM1.2D20S	CM2N8114
		Низкое напряжение	●		2	2	PTM1.2D42	CM2N8117
		Напряжение	●		2	2	PTM1.2D250	CM2N8118
Измерение	LG-Ni 1000	Температура, пассивный			2	1	PTM1.2R1K	CM2N8121
	LG-Ni 1000	Температура, пассивный			4	1	PTM1.4R1K	CM2N8121
	0..250Ω / Pt100 / Ni100	Сопротивление, пассивный			2	2	PTM1.2P100	CM2N8123
	0..2500Ω / Pt1000 / Ni1000	Сопротивление, пассивный			2	2	PTM1.2P1K	CM2N8123
	DC 0...10 V	Измерение напряжения			2	1	PTM1.2U10	CM2N8127
	DC 0...max 25 mA	Измерение тока			2	1	PTM1.2I25/020	CM2N8129
	DC 4...20 mA (fix)	Измерение тока			2	1	PTM1.2I420	CM2N8129
Счет	Безпотенциальный (max. 25 Hz)	Счетные импульсы			2	2	PTM1.2C	CM2N8136
Переключение	Безпотенциальный контакт	1 ступень	●		2	2	PTM1.2Q250-M	CM2N8141
		1 ступень (бистабильный)	●		2	2	PTM1.2Q250B	CM2N8159
		1 ступень	●	●	2	2	PTM1.2Q250	CM2N8141
	Безпотенциальный контакт	1 ступень+статус	●		2	2	PTM1.2QD	CM2N8143
		1 ступень+статус	●		4	4	PTM1.4QD	CM2N8143
		1 ступень+статус	●	●	2	2	PTM1.2QD-M	CM2N8146
		2 ступени+статус	●	●	4	2	PTM1.4QD-M2	CM2N8146
		3 ступени	●	●	3	2	PTM1.3Q-M3	CM2N8149
	Безпотенциальный импульсный контакт	1 ступень		●	4	2	PTM1.4Q250-P	CM2N8155
		1 ступень		●	4	2	PTM1.4Q250A-P	CM2N8156
		3 ступени		●	4	2	PTM1.4Q250-P3	CM2N8157
Управление	DC 0...10 V	Управляющий сигнал	●		2	1	PTM1.2Y10S	CM2N8162
		Управляющий сигнал	●		4	1	PTM1.4Y10S	CM2N8162
		Управляющий сигнал	●	●	2	1	PTM1.2Y10S-M	CM2N8162
	DC 4...20 mA	Управляющий сигнал	●		2	1	PTM1.2Y420	CM2N8164
		Управляющий сигнал	●		2	2	PTM1.2Y250T	CM2N8171
		Управляющий сигнал	●	●	2	2	PTM1.2Y250T-M	CM2N8171
	Пневматический 0...138 kPa	Управляющий сигнал	●	●	1	2	PTM6.1PSI20-M	CM2N8167
Компактный модуль	30 входов-выходов	12 DI, 6 AI, 8 DO, 4 AO	●		30	13	PTK1.30V01	CM2N8181
	23 входа-выхода	12 AI, 11 DO	●		17	17	PTK1.23V02	CM2N8182

Аксессуары

CM2N8105

Модули для интеграции

Модуль для интеграции - интерфейс RS232	●		8	PTM1.RS232	N9780
Модуль для интеграции - интерфейс RS485				PTM1.RS485	
Модуль для интеграции M-Bus счетчиков	●		4	PTE-MBUS.60	N9781
Модуль для интеграции SED2	●		4	PTE-SED2	N9782

Модуль для интеграции насосов GRUNDFOS, до 4 насосов	●	4	PTM52.32V01	CM2N8664
Модуль для интеграции насосов WILO, до 4 насосов/2 пары	●	4	PTM50.32V01	CM2N8666
