

V292



ТЕХНИЧЕСКИЕ ДАННЫЕ

Тип

Конструкция 2-ход, сбалансир. по давлению
 при закрытии клапана шток идет вниз
 Номинальное давление PN 25
 Соединения фланцы по ISO 7005-2
 Характеристика расхода EQ%
 ΔP_m см. таблицу на странице 2
 ΔP_c см. таблицу на странице 2

Ход штока

DN 65 - 100 30 мм
 DN 125 - 150 50 мм

Диапазон регулирования

K_{vs} / K_{vmin} (IEC 534-1) >50

Протечка <0.05% от K_{vs}

Шток

DN 65 - 100 M8
 DN 125 - 150 M16
 (через переходник для приводов M22/M50)

Температура среды

Макс. температура среды 150 °C
 Мин. температура среды -10 °C

Материалы

Корпус нод. металл GGG40.3
 Шток нерж. сталь SS 1.4021
 Заглушка нерж. сталь SS 1.4021
 Седло нерж. сталь SS 1.4021
 Сальник с нагруженной пружинной PTFE-V

Двухходовой фланцевый клапан, сбалансированный по давлению, PN25

V292 - фланцевый клапан, предназначен для контуров отопления и кондиционирования воздуха с большими перепадами давления.

В случаях нестандартного применения просьба обратиться в ближайший офис Schneider Electric.

- Заглушка сбалансирована, поэтому требуется небольшое усилие привода

Клапан V292 можно использовать со следующими типами жидкости:

- Горячая вода или деаэрированная холодная вода.
- Вода с такими добавками, как фосфат или гидразин.
- Деаэрированная вода с антифризами типа гликоля (макс. 50%).
- При температуре жидкостей ниже 0 °C следует применять специальный обогреватель для предотвращения обмерзания штока.

Таблица для заказа

Диаметр		K_{vs}	Спец. номер	Привод
DN	In.	м ³ /ч		
65	2½"	63	721-9254-000	Forta
80	3"	85	721-9258-000	Forta
100	4"	130	721-9262-000	Forta
125	5"	250	721-9266-000	M22 / M50
150	6"	350	721-9270-000	M22 / M50

Пояснения

- Диапазон регулирования - это отношение K_v к K_{vmin} .
- K_{vs} - расход через открытый клапан (м³/час) при перепаде давления на клапане 100 kPa.
- K_{vmin} - минимальный регулируемый расход при перепаде давления 100 kPa, сохраняющий соответствие характеристик по IEC534-1.
- ΔP_m - максимальный перепад давления на открытом клапане.

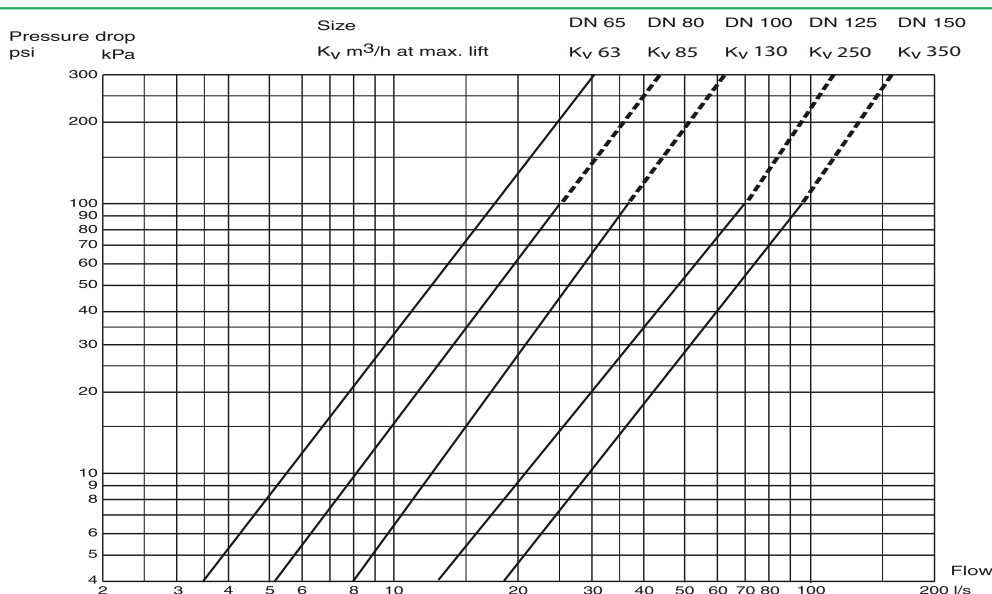
ПОДБОР ПРИВОДА

Диаметр		K_{vs}	ΔP_m	Макс. перепад давления при закрытии клапана, ΔP_c (kPa)					
DN	In.	m^3/h	(kPa)	Forta M800	Forta M1500 / MV15B	Forta M3000	M700	M22*	M50*
65	2 1/2"	63	800	1500	2500	2500	1200	-	-
80	3"	85	400	1500	2500	2500	1200	-	-
100	4"	130	150	1100	1600	2500	800	-	-
125	5"	250	100	-	-	-		1800	2500
150	6"	350	100	-	-	-		1400	2500

100 kPa = 1 bar

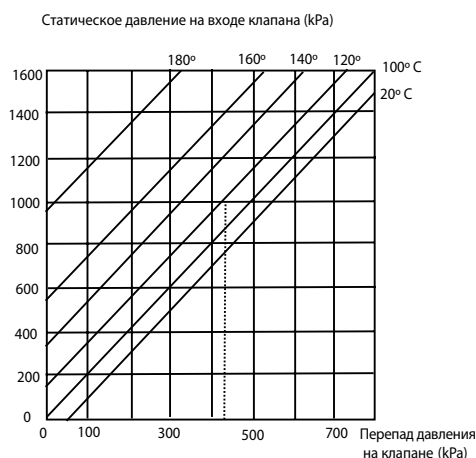
ΔP_c = Максимальный перепад давления при закрытии клапана (функция производительности привода)
 ΔP_m = Максимальный перепад давления на полностью открытом клапане (функция производительности клапана)
 *Приводы M22 и M50 не подходят к клапанам диаметрами DN65-100

ДИАГРАММА ПАДЕНИЯ ДАВЛЕНИЯ



КАВИТАЦИЯ

Кавитация появляется, когда скорость потока между пробкой и седловиной клапана настолько велика, что в воде образуются пузырьки воздуха. После прохождения через клапан скорость потока уменьшается и пузырьки взрываются, что создает шум и увеличивает износ клапана. При помощи приведенной диаграммы можно проверить вероятность появления кавитации. Для этого: найти на вертикальной оси вероятное статическое давление перед клапаном (например, 1000 кПа). Провести горизонтальную линию до пересечения с соответствующей кривой температуры жидкости (например, 120°C). Из точки пересечения опустить перпендикуляр на горизонтальную ось и найти максимально допустимое падение давления на клапане. Если рассчитанный ранее перепад давления превышает максимально допустимый перепад давления по диаграмме, то существует риск возникновения кавитации. Для предотвращения появления кавитации скорость потока не должна превышать 5 м/сек.



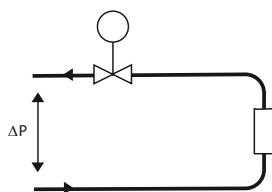
УСТАНОВКА

Направление движения теплоносителя должно совпадать с направлением стрелки на корпусе клапана.

По возможности клапан рекомендуется монтировать на обратном трубопроводе, чтобы не подвергать привод воздействию высоких температур. Электропривод нельзя монтировать под клапаном.

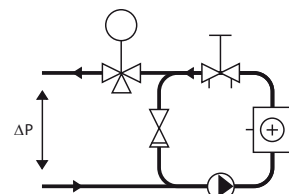
Перед клапаном желательно установить фильтр, чтобы избежать забивания твердых частиц между седлом и пробкой клапана. До установки клапана трубы следует промыть

СХЕМЫ



А. Схема без циркуляционного насоса

Для стабильной работы падение давления на клапане должно быть не менее половины располагаемого (ΔP). Коэффициент компетентности клапана в этом случае равен 50%.



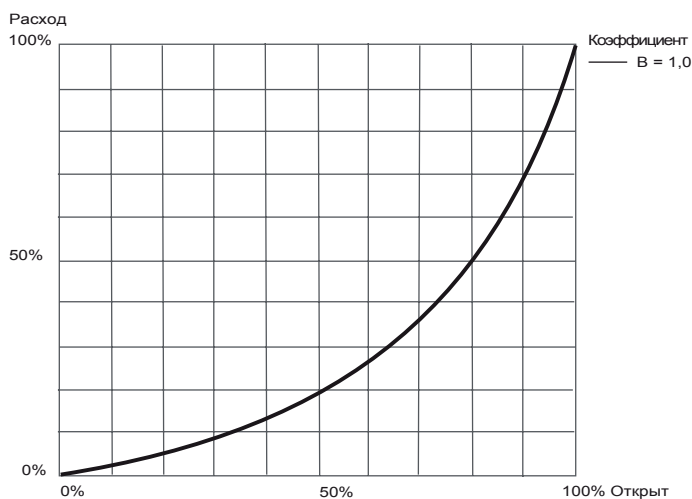
В. Схема с циркуляционным насосом

K_{vs} должно быть подобрано так, чтобы весь располагаемый перепад давления (ΔP) приходился на клапан.

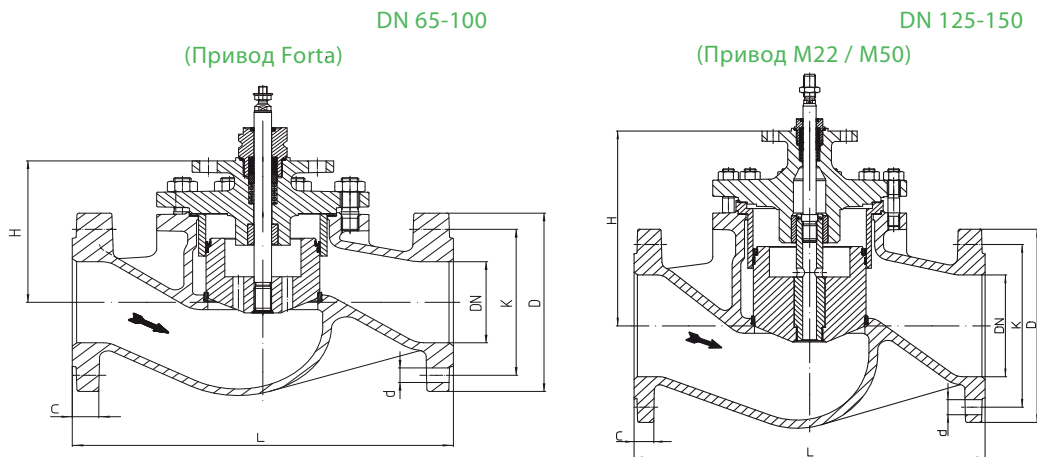
ХАРАКТЕРИСТИКА РАСХОДА

Характеристика расхода клапана V292 равнопроцентно модифицированная (EQ%, или логарифмическая) - кривая, показывающая увеличение расхода при открытии клапана.

Такая характеристика обеспечивает качественное регулирование в системах с большими колебаниями нагрузок.



РАЗМЕРЫ И ВЕС



Спец. номер	Диаметр DN	Ход штока мм	Размеры						Вес кг
			L мм	H мм	d мм	D мм	K мм	C мм	
721-9225-000	65	30	290	137	8x18	185	145	22	16.7
721-9258-000	80	30	310	152	8x18	200	160	24	22.4
721-9262-000	100	30	350	171	8x22	235	190	24	32.5
721-9266-000	125	50	400	228	8x26	270	220	26	67
721-9270-000	150	50	480	288	8x26	300	250	28	97

Принадлежности и запасные части

Набор сальников для замены

DN65-100 1 001 0820-0

DN125-150 1 001 0821-0

Адаптер Hex Bush между клапаном и приводом, DN125-150 880 0134 000

Нагреватель штока

V292, DN65-100 880 0112 000

V292, DN125-150 880 0113 000