

DESIGO™ RXC

Комнатные контроллеры

RXC20.1 / RXC20.5
RXC21.1 / RXC21.5
RXC22.1 / RXC22.5

Для Фэнкойлов, холодных потолков и радиаторов

с коммуникацией по LONMARK® совместимой шине

Комнатные контроллеры RXC20, RXC21 и RXC22 применяются для регулирования температуры в помещениях.

- Для 2-х или 4-х трубных фэнкойлов, с или без переключения
- Для холодных потолков или радиаторов
- Для управления AC 24 V ШИМ¹⁾ термическими приводами, 3-х точечными приводами, приводами заслонок и электрическими подогревателями
- Релейные контакты для вентиляторов и электрических нагревателей
- Регулирование PI или PID (в зависимости от применения)
- Загружаемые программные приложения
- Коммуникация по LONMARK® совместимой шине
- С возможностью интеграции в систему автоматизации и управления зданиями DESIGO
- Рабочее напряжение AC 230 V

¹⁾ ШИМ = широтно-импульсная модуляция

Комнатные контроллеры RXC20, RXC21 и RXC22 оптимизированы для управления фэнкойлами, холодными потолками, радиаторами в помещениях.

Следующие версии контроллеров предназначены для фэнкойлов:

- RXC20: 1-скоростной вентилятор, управление;
- RXC21: 1 до 3-х скоростное управление вентилятором;
- RXC22: 1 до 3-х скоростное управление вентилятором со встроенным реле для управления электрическим нагревателем

Применение контроллера определяется загружаемым программным приложением, называемым также «приложением». Разнообразные приложения и соответствующие им функции, подробно описаны в библиотеке приложений RXC (V1-CA2A3810, V2-CA110300).

Комнатные контроллеры поставляются с базовым приложением OOO20 для версии RXC20, OOO21 для RXC21 и OOO22 для RXC22. Базовое приложение, включает в себя только функции ввода/вывода, и замещается рабочим приложением на стадии ввода в эксплуатацию. С этой целью применяется инструмент по вводу в эксплуатацию и обслуживанию RXT10 (см. «Ввод в эксплуатацию»).

Применение в качестве модуля Входа/Выхода

Вместе с системой автоматизации зданий комнатные контроллеры RXC20, RXC21 и RXC22 могут использоваться также в качестве модуля входа/выхода, например, для регистрации состояний или управления (включение/выключение или импульсное управление).

В этом случае в комнатные контроллеры загружается соответствующее базовое приложение OOO20, OOO21 или OOO22. Входы могут считываться, а выходы управляться с помощью системы автоматизации зданий.

Функции

Функции комнатных контроллеров определяются выбранным приложением, его параметрами и конфигурацией входов/выходов.

Более подробное описание функций дано в библиотеке приложений DESIGO RXC (V1-CA2A3810, V2-CA110300).

При интеграции DESIGO RXC в систему автоматизации зданий, дополнительно можно корректировать уставки, задавать расписание работы и т.д. (более подробная информация дана в документации DESIGO INSIGHT).

Типы

Комнатные контроллеры RXC20, RXC21 и RXC22 различаются только количеством выходов:

Тип	Симисторные выходы AC 24 V	Релейные выходы
RXC20.1 RXC20.5	Для двух термических приводов или одного 3-позиционного.	Для управления 1-скоростным вентилятором
RXC21.1 RXC21.5	Для четырех термических приводов или двух 3-позиционных.	Для управления 3-х скоростным вентилятором
RXC22.1 RXC22.5	Для четырех термических приводов или двух 3-позиционных.	Для управления 3-х скоростным вентилятором и электрическим подогревателем
RXZ20.1	Аксессуары: крышки клемм	

В заказе указывайте количество, наименование, тип продукции и приложение. Контроллеры поставляются с базовыми приложениями (00020, 00021 или 00022).

Крышки клемм RXZ20.1 поставляются в упаковках по 10 пар; заказываются отдельно.

Пример:

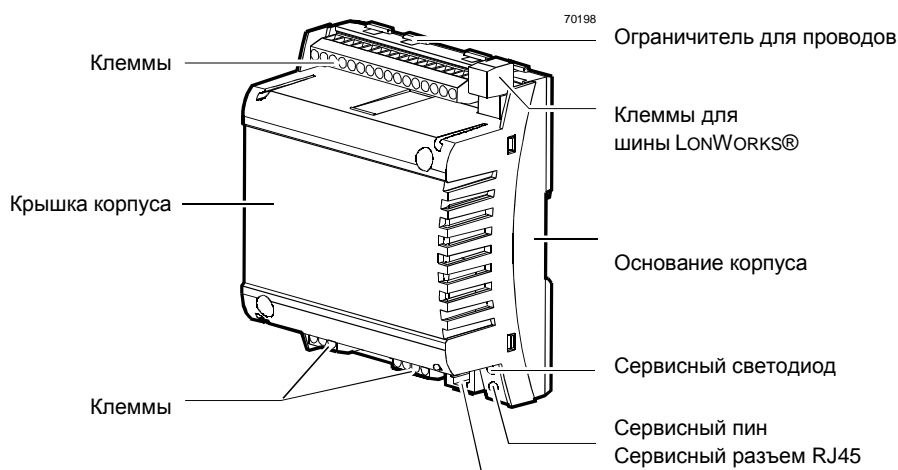
30	Комнатные контроллеры RXC20.1 room	RXC20.5/00020
30	Пары клеммных крышек	RXZ20.1

Совместимость

Комнатные модули QAX3... и периферийное оборудование Siemens может использоваться с комнатными контроллерами RXC20, RXC21 и RXC22. Более подробная информация в обзоре аппаратного обеспечения RX CA2N3804.

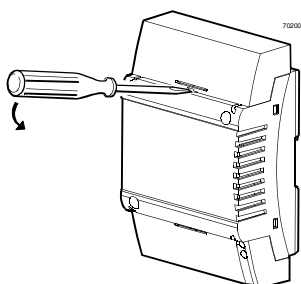
Конструкция

Комнатные контроллеры RXC20, RXC21 и RXC22 состоят из основания корпуса и печатной платы с клеммами. В контроллере есть также разъем для подключения сервисного программного обеспечения, сервисный светодиод и сервисный пин.



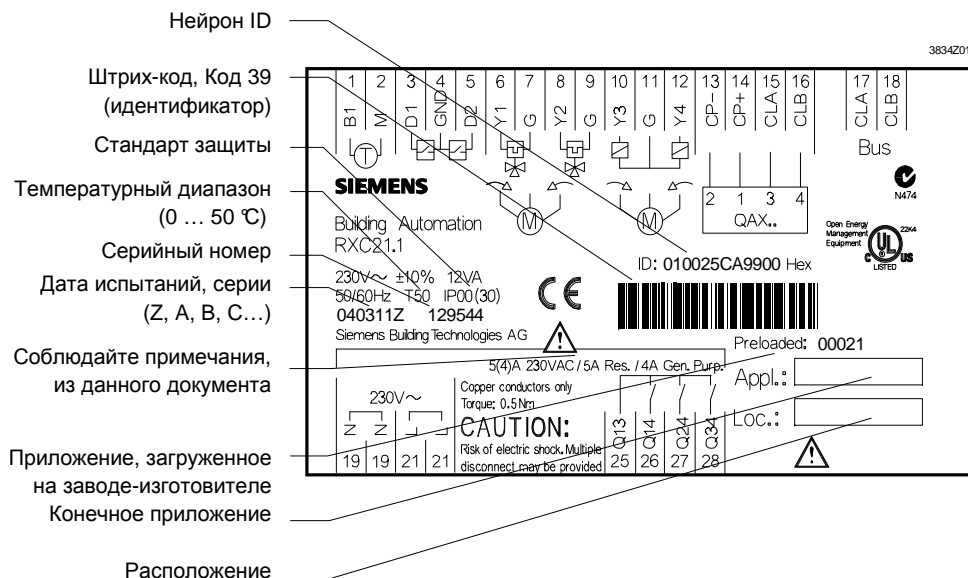
Крышка клемм

Крышки клемм (RXZ20.1), доступные опционально, предназначены для защиты клемм от физических воздействий и грязи. Сервисный светодиод остается видимым при установленных крышках; Сервисный пин, может нажиматься при помощи острого предмета. Кабель подключается к комнатному контроллеру путем раскрытия перфорированной направляющей кабельного ввода.



Снятие клеммной крышки

Маркировка



Примечание

Варианты использования полей маркировки "Appl." и "Loc.":

- Рукописная надпись о расположении и загруженном приложении... или
- Наклеенная маркировка (распечатанная из программы RXT10)

Клеммы

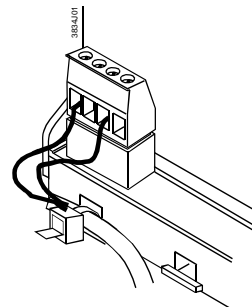
Все клеммы являются съемными.

Чтобы избежать неправильного подключения, клеммы, которые могут быть подключены к AC 230 V (питание и релейные выходы), физически отделены от других клемм.



Примечание!

Держатели кабеля должны использоваться для проводов, идущих к клеммам 19 ... 28 (AC 230 V). Провода должны быть закреплены стяжкой (см. схему).



Внимание!

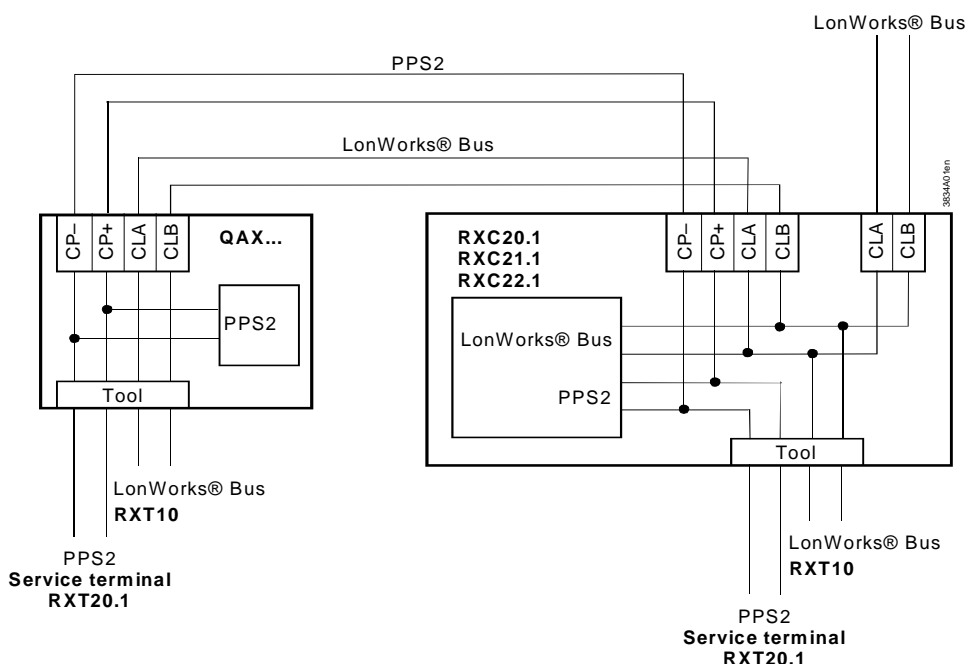
Убедитесь, что перед подсоединением или отсоединением съемных клемм, питания, электроснабжение отключено.

Коммуникация

Комнатные контроллеры RXC20, RXC21 и RXC22 взаимодействуют с другими устройствами с помощью следующих интерфейсов:

- Шина LONWORKS® (клеммы CLA и CLB) для коммуникации с:
 - Системным контроллером PXR или NIDES.RX (к DESIGO)
 - Другими устройствами DESIGO RXC
 - LONMARK® устройств 3-их производителей (напр., детектор присутствия)
- PPS2 (клеммы CP- и CP+):
 - Интерфейс к комнатным модулям QAX3.... (Кроме шины PPS2, в разъем для инструмента на комнатном модуле выведена шина LONWORKS®)
- разъем (RJ45) на комнатном контроллере или модуле для:
 - сервисного инструмента RXT10 (шина LONWORKS®)
 - сервисного модуля RXT20.1 (шина PPS2)

На рисунке ниже показывается коммутационная схема шины LONWORKS® и PPS2 при подключении комнатного модуля QAX3.... Здесь также даны варианты подключения сервисного инструмента RXT10 и сервисного модуля RXT20.1.



Сервисный светодиод

Желтый сервисный светодиод показывает текущее состояние контроллера с помощью мигания (см. Руководство пользователя RXT10, CA110338).

Сервисный пин

Сервисный пин используется для идентификации комнатного контроллера на стадии ввода в эксплуатацию. Когда пин нажат, идентификационный номер комнатного контроллера передается сервисному инструменту RXT10.

Утилизация



Поскольку устройство содержит электронные компоненты оно не должно утилизироваться вместе с бытовыми отходами.

Соблюдайте местные нормы и правила.

Технические замечания

В руководстве по установке DESIGO RX (документ CA110334) содержится техническая информация по шине LONWORKS® (топология, повторители, оконечные сопротивления и т.д.) и по выбору и размерам соединительных кабелей для электропитания и периферийного оборудования.

Комнатные контроллеры питаются от сети с напряжением 230В переменного тока. Питание управляемых устройств (приводы клапанов и заслонок) осуществляется непосредственно с комнатного контроллера, т.е. для комнатных контроллеров RXC2... не нужно отдельное напряжение 24В переменного тока.

Силовые кабели для питания AC 230 V

- Размеры и предохранительная защита силовых кабелей зависит от общей нагрузки и местных норм. Кабели должны быть закреплены.
- Если на клеммной колодке питания 19/21 используется последовательное соединение, оно будет размыкаться при снятии колодки с контроллера (перемычки 19-19 и 21-21 находятся на печатной плате, а не на колодке; см. схему соединений на стр. 10)

Без потенциальные релейные выходы AC 230 В

Релейные выходы позволяют переключать нагрузки до AC 250 V, 5 A (4 A). В RXC22.1, реле электронагревателя переключает нагрузки до 1,8 кВт. Размер кабеля зависит от подключенной нагрузки и местных норм. Электрические схемы должны иметь внешние предохранители (≤ 10 A), поскольку они не содержат встроенных предохранителей. Кабели должны быть закреплены.



Примечание!

Параллельная работа вентиляторов не допускается.

Симисторные выходы а AC 24 V

Одновременная нагрузка на выходы Y1 ... Y4 не должна превышать 9.5 VA.

Пример:

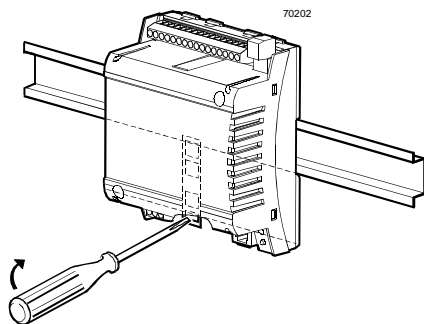
Y1 (нагрев)	термический привод клапана, тип STE72	6 W
Y2 (охлаждение)	термический привод клапана, тип STE72	6 W
Y3, Y4 (нар. воздух)	3-поз. привод заслонки	3.5 VA

Максимальная нагрузка для нагрева - 9,5 VA, для охлаждения - 9,5 VA. Поскольку нагрев и охлаждение не могут работать одновременно, данные ограничения приемлемы для контроллера.

При небольших нагрузках ($< 2VA$), допустимое отклонение напряжения может быть $> + 20\%$ (см. технические данные, симисторный выход).

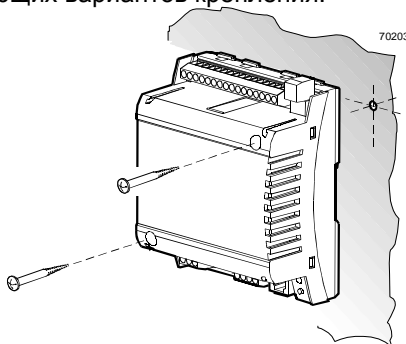
Инструкции по монтажу

Комнатные контроллеры могут устанавливаться в любом положении с использованием следующих вариантов крепления:



Крепление на DIN рейку

Основание корпуса предусматривает защелкивающееся крепление на DIN-рейку, типа EN50022-35 x 7.5 (снимается с помощью отвертки).



Монтаж на плоскости

В корпусе есть два отверстия под винты (шаблон дан в «Размерах»).
Винты: максимальный диаметр 3,5 мм, минимальная длина 38 мм.



Примечание!

Момент затяжки винтов не должен превышать 1.5 Nm

Во время монтажа обратите внимание на следующее:

- К контроллеру не должно быть свободного доступа.
- Необходимо обеспечить вентиляцию для отвода тепла.
- Обслуживающий персонал должен иметь доступ к контроллеру.
- Необходимо соблюдать местные нормы и правила.

Инструкции по монтажу и шаблон для сверления напечатаны на упаковке контроллера.

Ввод в эксплуатацию

Ввод в эксплуатацию комнатных контроллеров RXC20, RXC21 и RXC22 происходит с помощью сервисного инструмента RXT10. Компьютер с установленным RXT10 подключается через сервисный разъем RJ45 к шине LONWORKS®.

Процедура ввода в эксплуатацию для всей линейки DESIGO RXC подробно описана в Руководстве пользователя RXT10, документ CA110338.

Маркировка

Поля маркировки Appl.” (Приложение) и “Loc.” (Расположение) используются для отображения фактически загруженного приложения и расположения контроллера; данная информация наносится от руки или печатается из RXT10.

Проверка работоспособности

Все приложения (включая базовые OOO20, OOO21 and OOO22) позволяют осуществлять опрос входов и контролировать выходы с помощью сервисного инструмента RXT10. Благодаря этому производители Фэнкойлов могут проверять установленные устройства до их отгрузки.

Примечание

Клеммник шины LONWORKS® (клеммы 17 и 18) может быть снят и заново подключен в любой момент, даже во время работы контроллера. Необходимо использовать только оригинальный клеммник шины.



Примечание!

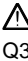

- При долгом коротком замыкании (около 4 минут) или перегрузке может сработать плавкий предохранитель. Устройство необходимо будет заменить.
- Защиты от случайного подключения АС 24 В нет.
- Сеть АС 230 В питания и реле должна отключаться перед вставкой или снятием клеммной колодки (опасность поражения электротоком!).
- Если на клеммной колодке питания 19/21 используется последовательное соединение, оно будет размыкаться при снятии колодки с контроллера (перемычки 19-19 и 21-21 находятся на печатной плате, а не на колодке; см. схему соединений на стр. 10).

Технические данные



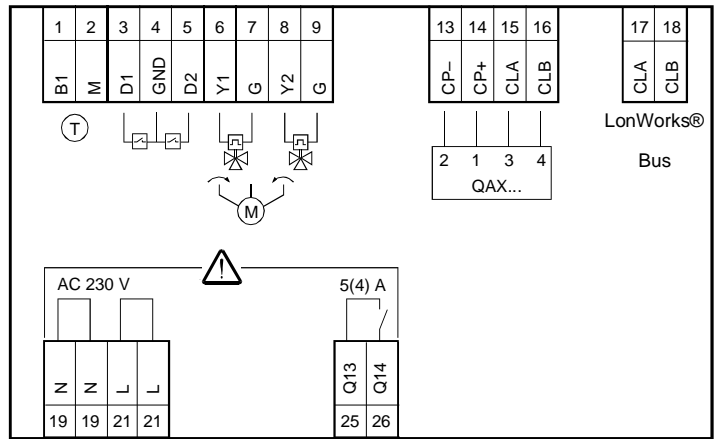
Электропитание

Рабочее напряжение	АС 230 В ± 10 %
Частота	50/60 Hz
Потребляемая мощность с учетом подключения периферийного оборудования	не более 12 VA
Встроенный предохранитель	Плавкий, не восстанавливающийся

Рабочие данные	Алгоритм управления	PI или PID
Входы		
Сигнальные входы D1, D2 (для контактов без напряжения)	Количество Напряжение на разомкнутом контакте Ток через замкнутый контакт Сопrotивление замкнутого контакта Сопrotивление разомкнутого контакта Не предназначено для импульсного управления	2 DC 16 V DC 8 mA не более 100 Ω не менее 50 kΩ
Вход измеренных значений В1	Совместимые температурные датчики Количество Диапазон измерений Ток датчика Разрешение Погрешность измерения при температуре датчика 25 °C (без учета кабеля)	LS-Ni 1000 1 0 ... 50 °C 2.3 mA 0.2 K не более 0.2 K
Выходы		
Симисторные выходы AC 24 В, Y1 ... Y4	Количество Выходное напряжение Выходной ток Общая номинальная нагрузка (одновременно на обоих выходах)	2 (RXC20.1, RXC22.1) 4 (RXC21.1) AC 24 V вкл, ШИМ или 3-поз.: +/-20% (может быть +20% при нагрузке < 2VA) не более 0.5 A не более 9.5 VA (напр., 2 термических привода клапана типа STE72 на контур отопления и контур охлаждения + 1 привод заслонки 3.5 VA)
 Релейные выходы Q14, Q24, Q34	Количество Тип реле Параметры для переменного тока Коммутируемое напряжение Номинальный ток, активный/индуктивный Пусковой ток 200 мс Ток переключения при AC 29 V Параметры для переменного тока Коммутируемое напряжение Ток переключения при DC 5 V Коммутационная способность Индуктивная нагрузка L/R	1 (RXC20.1) 3 (RXC21.1, RXC22.1) однополюсное не более AC 250 V, не менее AC 19 V не более AC 5 A/4 A (cos φ = 0.6) не более 20 A не менее AC 10 mA не более DC 250 V, не менее DC 5 V не менее DC 100 mA не более 20 W не более 7 мс
Q44	Тип реле Параметры для переменного тока Максимально допустимая нагрузка (активная) Внешний предохранитель (необходим)	однополюсное не более 1.8 kW не более 10 A
 Примечание!	Q44 предназначен только для напряжения сети, но не для сверхнизкого напряжения	
Интерфейсы		
Интерфейс к комнатному модулю	Количество комнатных модулей Тип интерфейса для комнатного модуля для RXT10	не более 1 PPS2 шина LONWORKS®
Шина LONWORKS®	Скорость передачи PPS2 Скорость передачи LONWORKS® Тип интерфейса Трансивер Скорость передачи Топология и оконечная нагрузка шины	4.8 kbps 78 kbps LONMARK®-совместимый, электрически изолированный FTT-10A 78 kbps См. руководство по установке, CA110334
Кабельные соединения		
	Внутренние клеммные колодки Одножильные провода Многожильные провода без наконечников Многожильные провода с наконечниками (DIN 46228/1)	1 x 0.2 ... 2.5mm2 или 2 x 0.2 ... 1.0 mm2 1 x 0.2 ... 2.5mm2 или 2 x 0.2 ... 1.5 mm2 1 x 0.25 ... 2.5mm2 или 2 x 0.25 ... 1.0 mm2

	Максимальный момент затяжки	0.6 Nm
	Длина одножильного кабеля	См. руководство по установке, CA110334
	Сигнальные входы D1, D2	не более 100 м при диаметре ≥ 0.6 mm
	Вход измеренных значений В1	не более 100 м
	Симисторные выходы АС 24 В, Y1 ... Y4	не более 100m при $A \geq 1.5$ mm ²
	Выходы реле Q14, Q24, Q34, Q44	Зависит от нагрузки и местных норм
	Интерфейс для комнатного модуля	не более 115 м при $A = 0.75$ mm ² (включая кабель для инструмента)
	Тип кабеля	4-жильный, витая пара, неэкранированный
	LONWORKS® шина	не более 500 м
	Тип кабеля	См. Руководство по установке, CA110334
	Кабель для сервисного инструмента	не более 3 м
Нормы защиты корпуса	Класс защиты в соответствии с EN 60529	IP30 с клемной крышкой и установкой на поверхность, без DIN-рейки IP00 для всех других способов установки
Класс защиты	Для использования в системах с классом защиты I или II	
Условия окружающей среды	Эксплуатация	Класс 3К5 в соотв. с IEC 60721-3-3
	Температура	0 ... 50 °C
	Влажность	< 85 % относ. влаж.
	Транспортировка	Класс 2К3 в соотв. с IEC 60721-3-2
	Температура	- 25 ... 65 °C
	Влажность	< 95 % относ. влаж.
Промышленные стандарты	Безопасность изделия	
	Автоматика для домашнего или аналогичного применения	EN 60730-1
	Специальные требования к энергии для комнатных контроллеров	EN 60730-2-11
	Электромагнитная совместимость	
	Помехи	EN 61000-6-1
	Излучения	EN 61000-6-3
	Соответствует требованиям для CE :	
	Директива по ЭМС	89/336/EEC
	Директива по низкому напряжению	73/23/EEC
Размеры	См. Размеры	
Масса	без упаковки	0.59 кг

RXC20



Вход измеренных значений

- B1 1 Вход измеренных значений с датчиком LS-Ni 1000
- M 2 Вход измеренных значений, нейтраль

Сигнальные входы

- D1 3 Сигнальный вход
- GND 4 Сигнальная нейтраль
- D2 5 Сигнальный вход

Симисторные выходы

- Y1 6 AC 24 V, 0.5 A переключающий выход
- G 7 AC 24 V питание привода
- Y2 8 AC 24 V, 0.5 A переключающий выход
- G 9 AC 24 V питание привода

Комнатный модуль

- CP- 13 PPS2 нейтраль
- CP+ 14 PPS2 данные
- CLA 15 Data A
- CLB 16 Data B

LONWORKS® шина

- CLA 17 Data A
- CLB 18 Data B

Электропитание

- N 19 Нейтраль питания
- L 21 Фаза питания +/- 10 %

Релейный выход

- Q13 25 Питание для Q14
- Q14 26 нормально разомкнутый контакт переменного тока, не более 250 V, 5 (4) A

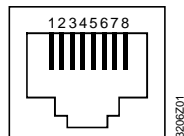


Примечание!

- Соблюдайте параметры релейного выхода: не более AC 250 V, 5 (4) A
- Выполняйте местные нормы и правила по установке.

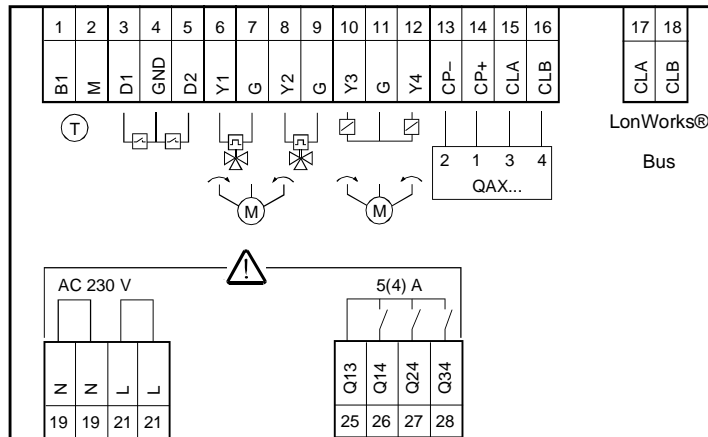
Сервисный разъем

Стандартный разъем RJ45 для инструмента LONWORKS®.



- | | |
|---------------------------|-------------------|
| 1 LONWORKS®, Data A (CLA) | 5 Не используется |
| 2 LONWORKS®, Data B (CLB) | 6 Не используется |
| 3 Не используется | 7 PPS2 (CP+) |
| 4 Не используется | 8 PPS2 (CP-) |

RXC21



Вход измеренных значений

- B1 1 Вход измеренных значений с датчиком LS-Ni 1000
- M 2 Вход измеренных значений, нейтраль

Сигнальные входы

- D1 3 Сигнальный вход
- GND 4 Сигнальная нейтраль
- D2 5 Сигнальный вход

Симисторные выходы

- Y1 6 AC 24 V, 0.5 A переключающий выход
- G 7 AC 24 V питание привода
- Y2 8 AC 24 V, 0.5 A переключающий выход
- G 9 AC 24 V питание привода
- Y3 10 AC 24 V, 0.5 A переключающий выход
- G 11 AC 24 V питание привода
- Y4 12 AC 24 V, 0.5 A переключающий выход

Комнатный модуль

- CP- 13 PPS2 нейтраль
- CP+ 14 PPS2 данные
- CLA 15 Data A
- CLB 16 Data B

Шина LonWorks®

- CLA 17 Data A
- CLB 18 Data B

Питание

- N 19 Нейтраль питания
- L 21 Фаза питания +/- 10 %

Релейные выходы

- Q13 25 Питание для Q14, Q24 и Q34
- Q14 26 Нормально разомкнутый контакт, не более 250 V AC, 5 (4) A (ступень 1)
- Q24 27 Нормально разомкнутый контакт, не более 250 V AC, 5 (4) A (ступень 2)
- Q34 28 Нормально разомкнутый контакт, не более 250 V AC, 5 (4) A (ступень 3)

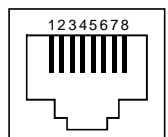


Примечание!

- Соблюдайте параметры релейного выхода: не более AC 250 V, 5 (4) A
- Выполняйте местные нормы и правила по установке.

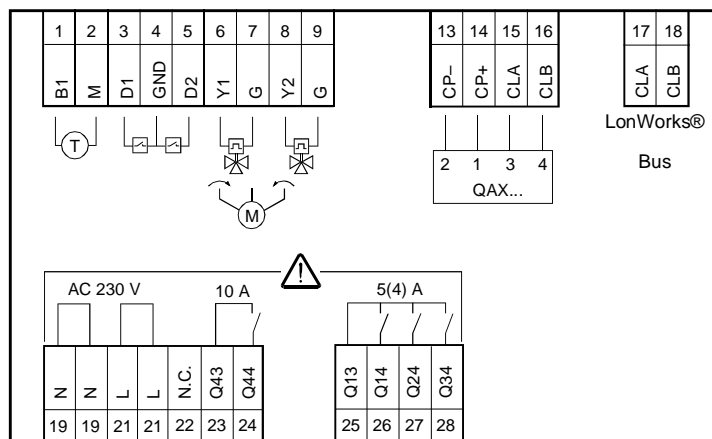
Сервисный разъем

Стандартный разъем RJ45 для инструмента LONWORKS®.



- 1 LONWORKS®, Data A (CLA) 5 свободно
- 2 LONWORKS®, Data B (CLB) 6 свободно
- 3 свободно 7 PPS2 (CP+)
- 4 свободно 8 PPS2 (CP-)

RXC22



Вход измеренных значений

- B1 1 Вход измеренных значений с датчиком LS-Ni 1000
- M 2 Вход измеренных значений, нейтраль

Сигнальные входы

- D1 3 Сигнальный вход
- GND 4 Сигнальная нейтраль
- D2 5 Сигнальный вход

Симисторные выходы

- Y1 6 AC 24 V, 0.5 A переключающий выход
- G 7 AC 24 V питание привода
- Y2 8 AC 24 V, 0.5 A переключающий выход
- G 9 AC 24 V питание привода

Комнатный модуль

- CP- 13 PPS2 нейтраль
- CP+ 14 PPS2 данные
- CLA 15 Data A
- CLB 16 Data B

Шина LonWorks®

- CLA 17 Data A
- CLB 18 Data B

Питание

- N 19 Нейтраль питания
- L 21 Фаза питания +/- 10 %

Релейные выходы

- Q13 25 Питание для Q14, Q24 и Q34
- Q14 26 Нормально разомкнутый контакт, не более 250 V AC, 5 (4) A (ступень 1)
- Q24 27 Нормально разомкнутый контакт, не более 250 V AC, 5 (4) A (ступень 2)
- Q34 28 Нормально разомкнутый контакт, не более 250 V AC, 5 (4) A (ступень 3)
- 22 Не подключено!
- Q43 23 Питание для Q44
- Q44 24 Нормально разомкнутый контакт, не более 250 V AC, 10 A (электронагреватель)

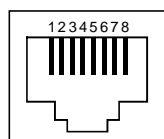


Примечание!

- Соблюдайте технические параметры релейных выходов: не более AC 250 V, 5 (4) A и 10 A соответственно
- Выполняйте местные нормы и правила.

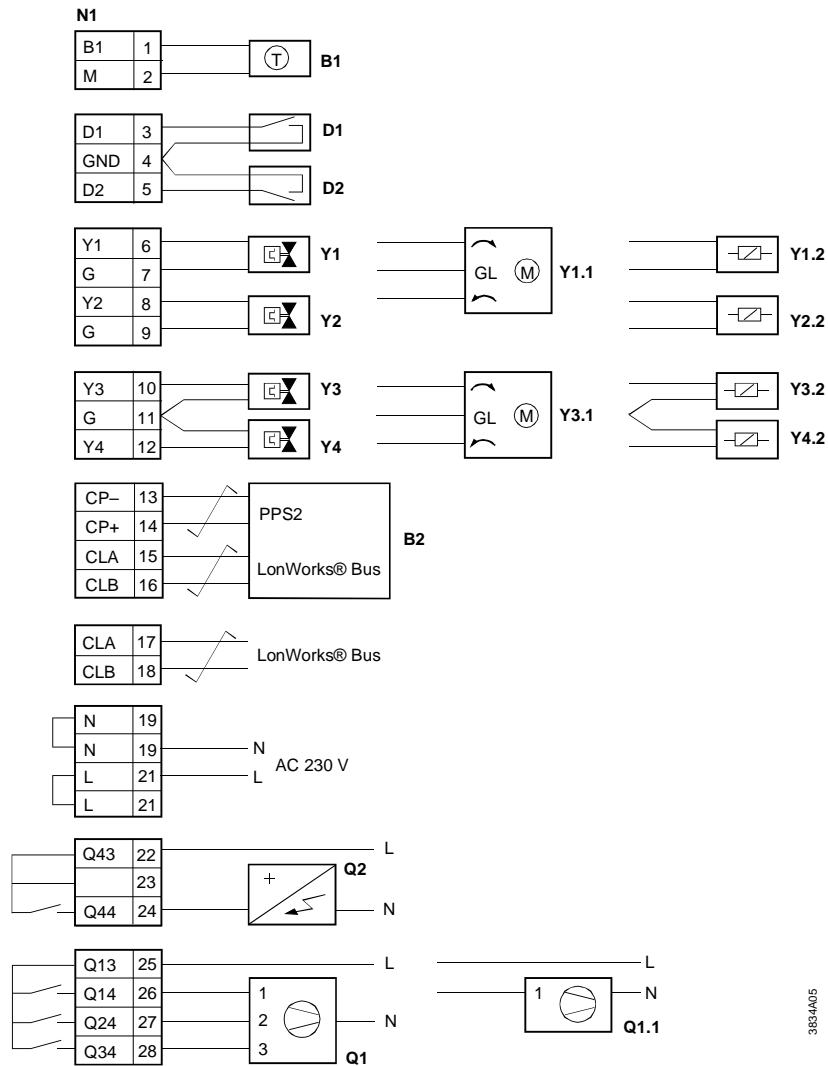
Сервисный разъем

Стандартный разъем RJ45 для инструмента LONWORKS®..



- 1 LONWORKS®, Data A (CLA) 5 свободно
- 2 LONWORKS®, Data B (CLB) 6 свободно
- 3 свободно 7 PPS2 (CP+)
- 4 свободно 8 PPS2 (CP-)

Подключение периферии, комнатного модуля, шины LONWORKS® и электропитания



- N1 RXC20, RXC21, RXC22
- B1 Температурный датчик LS-Ni 1000
- D1, D2 Контакты без напряжения (контакт окна, датчик присутствия и т.д.)
- Y1...Y4 AC 24 V, термические приводы клапанов
- Y1.1 AC 24 V, 3-х позиционный клапан или привод заслонки
- Y1.2, Y2.2, AC 24 V, контакторы для электрического подогревателя
- Y3.1 AC 24 V, 3-х позиционный клапан или привод заслонки
- Y3.2, Y4.2 AC 24 V, контакторы для электрического подогревателя
- B2 Комнатный модуль QAX...
- Q1 3-х скоростной вентилятор
- Q1.1 1-скоростной вентилятор
- Q2 электрический подогревателя

✓ Витая пара



Примечание!

- Параллельное подключение вентиляторов на выходы Q14 ... Q34 без промежуточного реле не допускается, используйте ведомый контроллер.
- На Q2 (максимальная нагрузка 1.8 kW) используйте дополнительные внешние предохранители до 10 А для защиты токопроводящих дорожек.

Примечание

Информация о совместимости различных периферийных устройств с комнатными контроллерами RXC20, RXC21 и RXC22 дана в описаниях приложений. (См. библиотеку приложений, документы V1-CA2A3810 и V2-CA110300).

Параллельное соединение нескольких термических приводов

Непосредственно к контроллеру можно подключать до двух термических привода. Для подключения более двух термических привода требуется усилитель мощности.

Это же справедливо и для выходов Y2 ... Y4. Учтите, что одновременная нагрузка на выходы Y1 ... Y4 не должна превышать 9,5 VA.

Потребляемая мощность на входе X1 для UA1T: 0.5 VA.

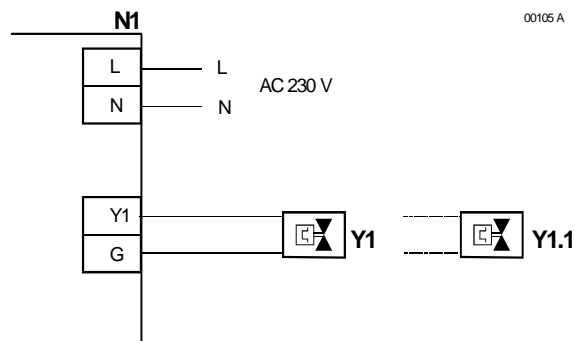


Примечание!

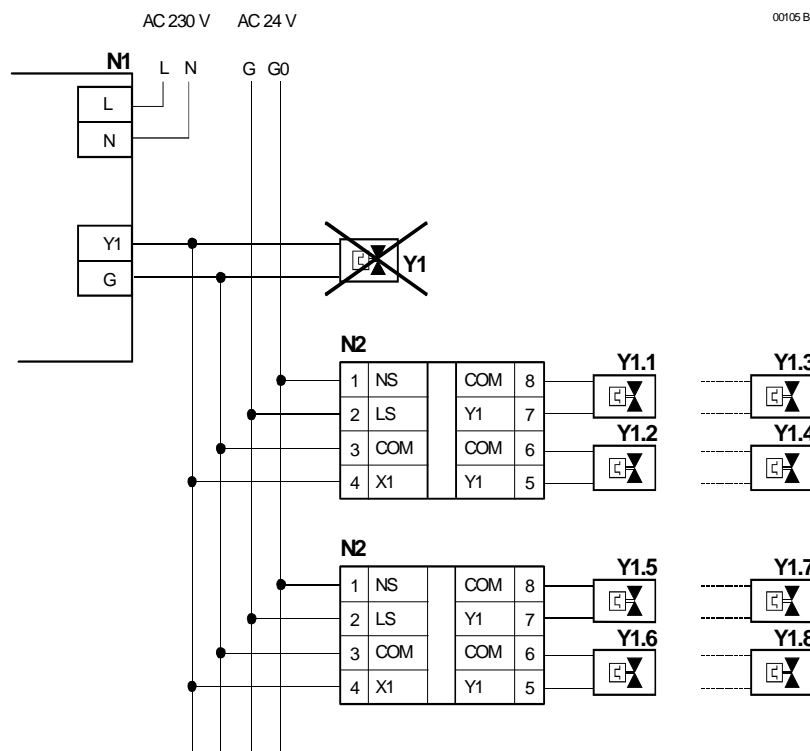
Смешанная работа: **Подключение термических приводов к контроллеру и к усилителю мощности НЕ допускается.**

Неодинаковые напряжения встроенного трансформатора и напряжения питания усилителя мощности могут привести к расхождению положения клапанов.

Подключение к контроллеру



Подключение к усилителю мощности



- N1 RXC20, RXC21, RXC22
- N2 UA1T (см. спецификацию CA2N3591)
- Y1 AC 24 V термический привод клапана
- Y1.1 AC 24 V термический привод клапана (не более двух приводов STA71 / STP71 на Y1-выход UA1T)

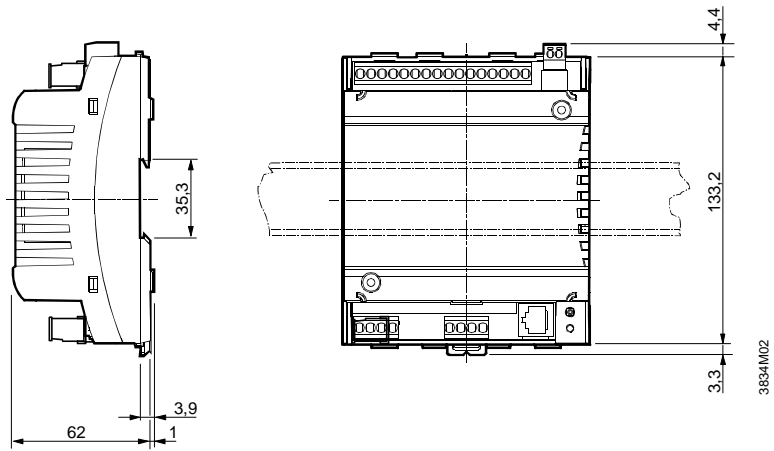
Примечание

- Для UA1T необходимо напряжение AC 24 V
- UA1T не подходит для подключения 3-позиционных приводов.

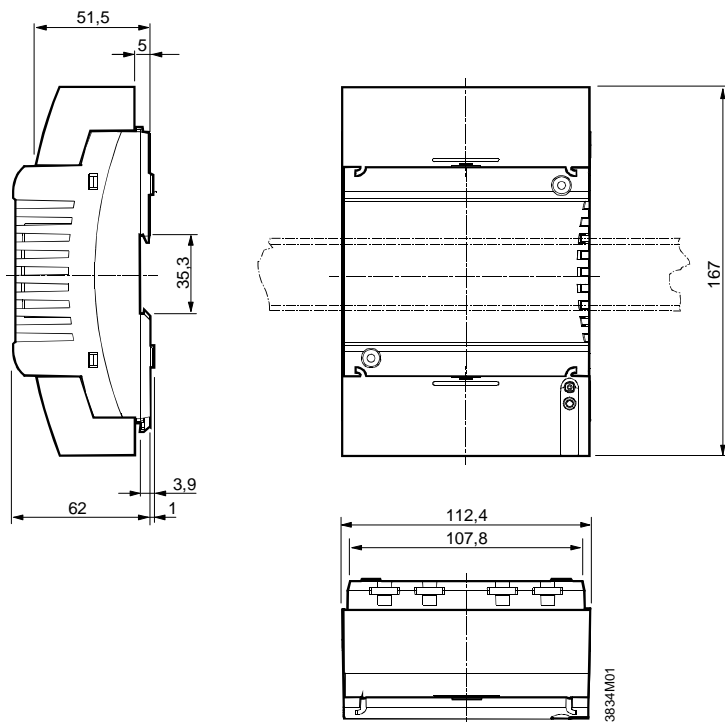
Размеры

Размеры в мм

Без крышек клемм



С крышками клемм



**Шаблон сверления
отверстий**

