

**Мангалы**  
Серия моделей **Файркрафт**

**Стандарт**



**Комфорт**



**Стандарт**  
**Air**



**Комфорт**  
**Air**



**Стандарт**  
**1000 Pro**



**Комфорт**  
**1000 Pro**



## Три типа жаровень

Прочные и долговечные жаровни, с продуманной конструкцией и геометрией

Трапецевидный (vee-type) профиль стенок

Толщина металла дна 3 мм

Рёбра жёсткости

Фиксация шампуров

Термостойкое покрытие (до +700°C)

**Жаровня 730** - традиционная жаровня в виде простого короба без отверстий. Длина 730 мм.

**Жаровня 730 Air** - жаровня с поддувалом, перфорированным дном и двумя зольными ящиками. Длина 730 мм.

Отверстия в днищах обеспечивают доступ воздуха к углям, что облегчает их розжиг.

Двойное дно и воздушная камера, образованная под днищем, при закрытых зольниках обеспечивают теплоизоляцию горящего угольного слоя снизу и уменьшают унос тепла ветром, что способствует экономному расходу угля и его стабильному и спокойному горению.



**Жаровня 1000 Pro** - жаровня с зоной подготовки углей, оборудованной чугунным колосником, поддувалом и зольным ящиком. Длина 1000 мм. Щелевые отверстия в колоснике обеспечивают доступ воздуха к углям, что облегчает их розжиг. Длина жаровни позволяет одновременно готовить шашлыки и готовить уголь в зоне подготовки.

## Два типа обвязок

### Обвязка Стандарт

Ножки высотой 900 мм

Полка нижняя (сплошная)



### Обвязка Комфорт

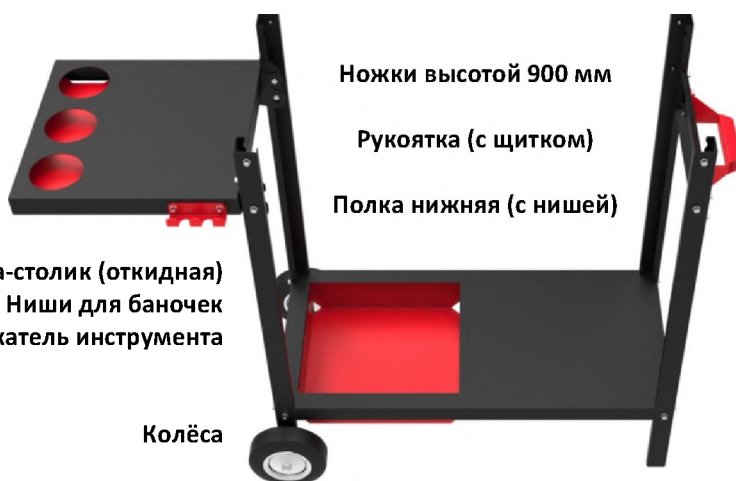
Ножки высотой 900 мм

Рукоятка (с щитком)

Полка нижняя (с нишей)

Полка-стол (откидная)  
Ниши для баночек  
Держатель инструмента

Колёса



Нижняя полка скрепляет ножки снизу и обеспечивает общую жёсткость всей конструкции мангала

Три типа жаровень и два типа обвязок конфигурируются в **шесть** моделей мангалов

Благодарим за покупку мангала серии **Файркрафт** производства ООО «Феникс».

Просим ознакомиться с настоящим Руководством по эксплуатации прежде, чем приступить к работе. Обращайтесь к нему по мере необходимости.

Предприятие – изготовитель постоянно совершенствует свою продукцию и оставляет за собой право вносить изменения в конструкцию изделия, не ухудшающие его потребительских качеств.

## Введение

Настоящее Руководство по эксплуатации предназначено для ознакомления с назначением, техническими характеристиками, комплектацией, а также содержит инструкции по сборке и другие сведения, необходимые для обеспечения правильной и безопасной эксплуатации.

## Общая характеристика

Мангалы серии **Файркрафт** предназначены для готовки пищи на углях, преимущественно шашлыков, на открытом воздухе.

Мангалы серии **Файркрафт** удобные, функциональные, долговечные и надёжные, с продуманной эргономикой и геометрией.

Конструктивно мангалы выполнены сборно-разборными – это удобно для торговли – транспортировки и складского хранения. А также это удобно владельцу мангала - мангал может быть разобран, например, для перевозки в багажнике автомобиля.

Конструкция мангалов серии **Файркрафт** универсальна – мангалы могут быть выполнены с разными типами жаровень и разными типами обвязок.

В серии **Файркрафт** существует три типа жаровень:

**Жаровня 730** - традиционная жаровня в виде простого короба без отверстий. Длина 730 мм.

**Жаровня 730 Air** - жаровня с поддувалами - с перфорированным днищем и двумя зольными ящиками. Длина 730 мм.

**Жаровня 1000 Pro** - жаровня с зоной подготовки углей, оборудованной зольным ящиком и чугунным колосником. Длина 1000 мм.

Также существует два типа обвязок (комплектаций):

Обвязка **«Стандарт»** - обвязка состоит из четырёх ножек и нижней полки.

Обвязка **«Комфорт»** - обвязка состоит из двух обычных ножек, двух ножек с колёсами, нижней полки, боковой полки с держателями инструментов и рукоятки для перемещения мангала по двору. При этом нижняя полка оснащена корзиной, а боковая полка выполнена с возможностью откидываться вниз для более компактного хранения. Кроме этого, в боковой полке есть ложементы для бутылок и баночек, сделанные для того чтобы они не опрокинулись при перемещении мангала.

Нижняя полка скрепляет ножки снизу и обеспечивает общую жёсткость всей конструкции мангала, а также служит для удобства пользования мангалом

Таким образом, модели с обвязкой **«Стандарт»** - это простые модели, а модели с обвязкой **«Комфорт»** - это модели, более комфортные и удобные в эксплуатации.

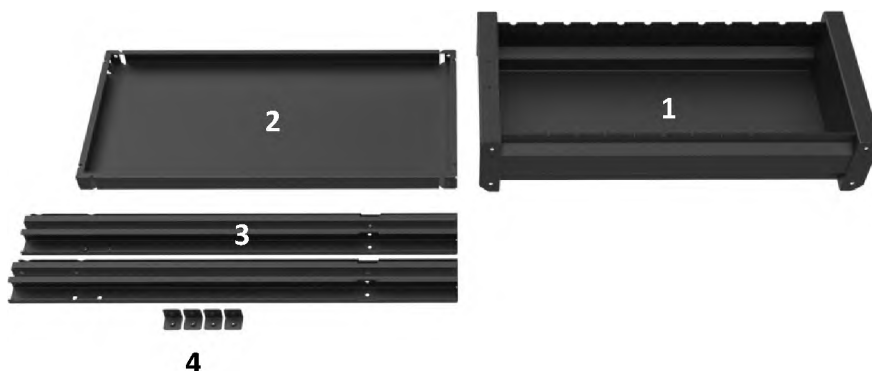
Три типа жаровен и два типа обвязок конфигурируются в шесть моделей мангалов.

Название модели сочетает в себе название обвязки (комплектации) и жаровни.

## Комплектации Стандарт

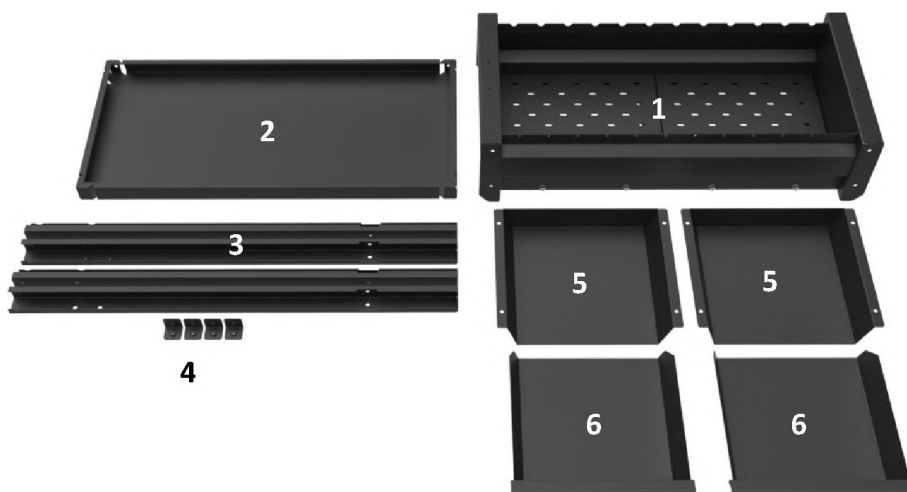
### Стандарт

1. Жаровня
2. Полка нижняя
3. Ножки 900 мм
4. Стяжки угловые – 4 шт



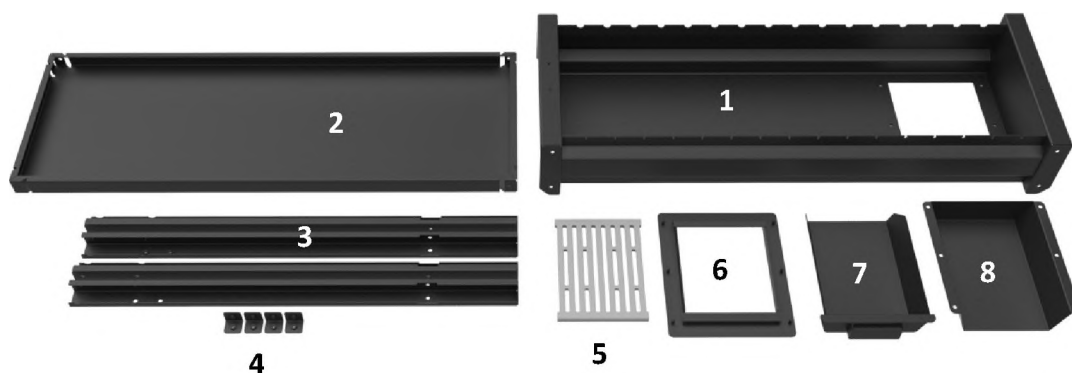
### Стандарт Air

1. Жаровня
2. Полка нижняя
3. Ножки 900 мм
4. Стяжки угловые – 4 шт
5. Кожух зольного ящика
6. Зольный ящик



### Стандарт 1000 Pro

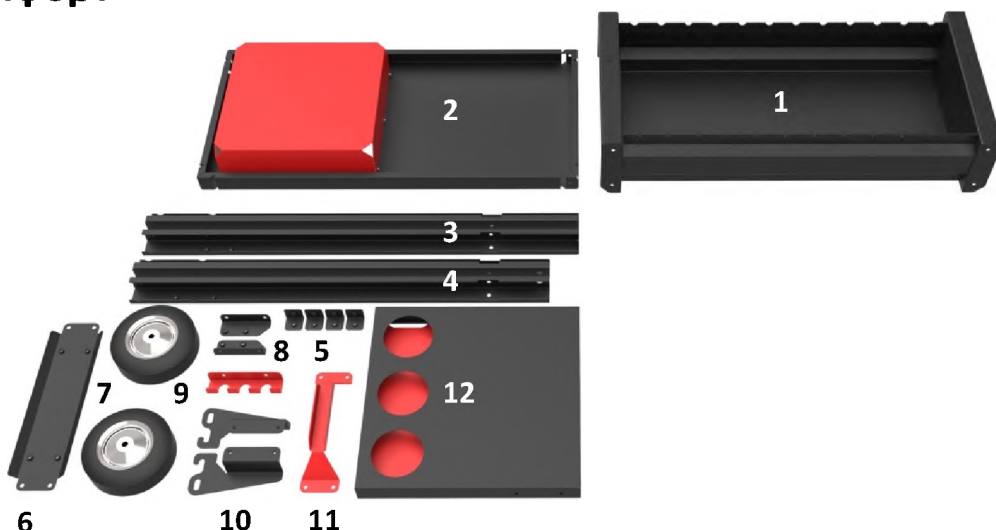
1. Жаровня
2. Полка нижняя
3. Ножки 900 мм
4. Стяжки угловые – 4 шт
5. Колосник чугунный
6. Рамка колосника
7. Зольный ящик
8. Кожух зольного ящика



## Комплектации **Комфорт**

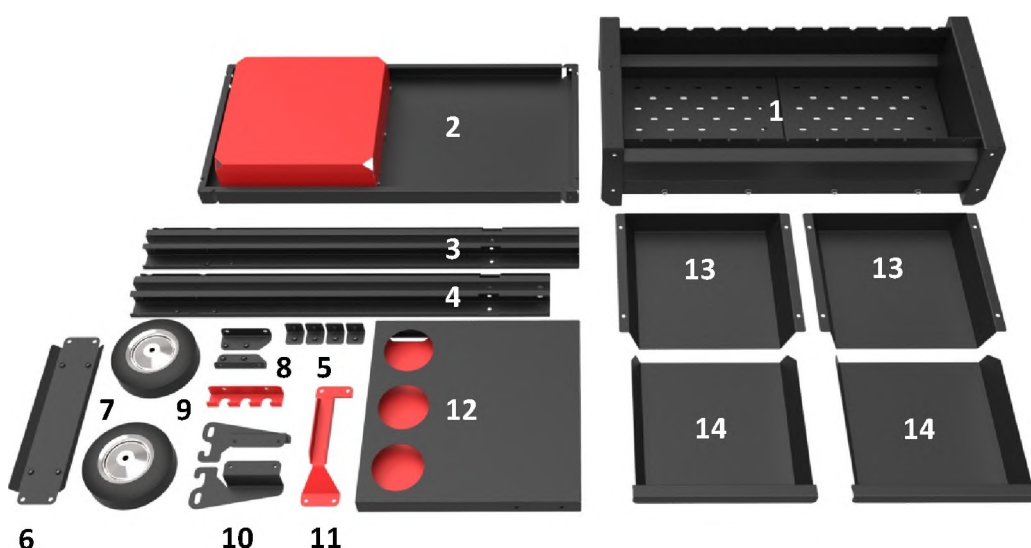
### Комфорт

1. Жаровня
2. Полка нижняя с корзиной
3. Ножки 900 мм
4. Ножки для колёс
5. Стяжки угловые – 4 шт
6. Щиток
7. Колёса – 2 шт
8. Уголки опорные
9. Держатель инструмента
10. Опоры полки
11. Рукоятка
12. Полка боковая



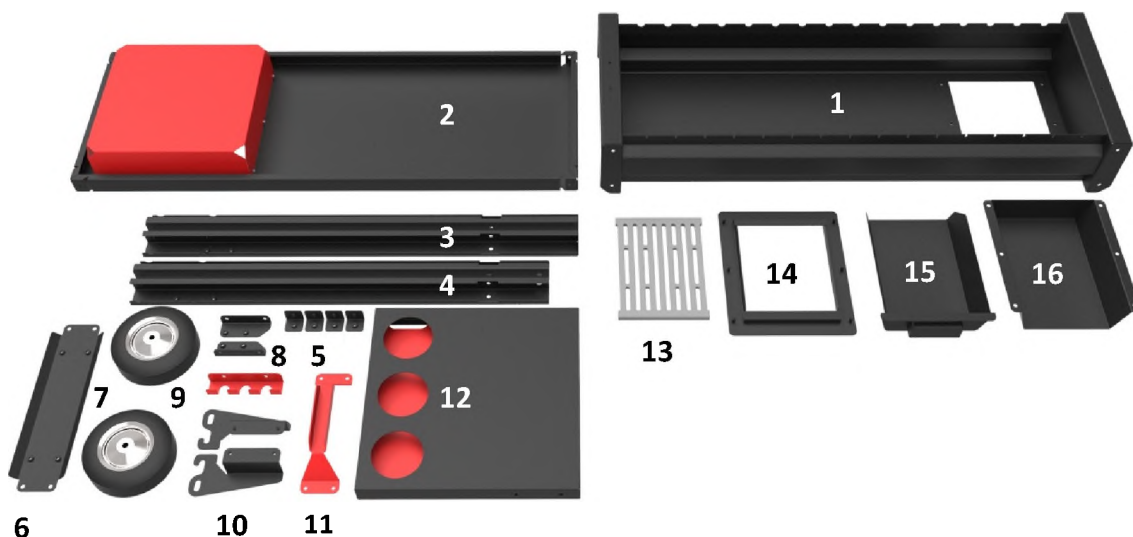
### Комфорт **Air**

1. Жаровня
2. Полка нижняя с корзиной
3. Ножки 900 мм
4. Ножки для колёс
5. Стяжки угловые – 4 шт
6. Щиток
7. Колёса – 2 шт
8. Уголки опорные
9. Держатель инструмента
10. Опоры полки
11. Рукоятка
12. Полка боковая
13. Кожух зольного ящика
14. Ящик зольный



### Комфорт **1000 Pro**

- |                            |                          |                          |
|----------------------------|--------------------------|--------------------------|
| 1. Жаровня                 | 7. Колёса – 2 шт         | 13. Колосник чугунный    |
| 2. Полка нижняя с корзиной | 8. Уголки опорные        | 14. Рамка колосника      |
| 3. Ножки 900 мм            | 9. Держатель инструмента | 15. Ящик зольный         |
| 4. Ножки для колёс         | 10. Опоры полки          | 16. Кожух зольного ящика |
| 5. Стяжки угловые – 4 шт   | 11. Рукоятка             |                          |
| 6. Щиток                   | 12. Полка боковая        |                          |



## Инструкции по сборке

(для всех моделей и комплектаций)

### 1. Крепление колёс к ножкам (в комплектации «Комфорт»)

Крепёж:

- болт М12х80, шайба 12, гайка 12 – по 2 шт (в комплекте).

Необходимые инструменты:

- ключ гаечный 19 мм.

Прикрепите колёса к соответствующим ножкам.

Шайба устанавливается между ножкой и гайкой.



### 2. Крепление ножек к нижней полке (во всех комплектациях)

Крепёж:

- винт М6х12, шайба 6 – по 8 шт (в комплекте).

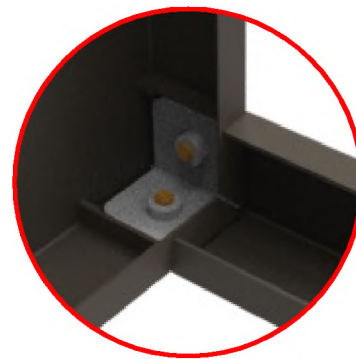
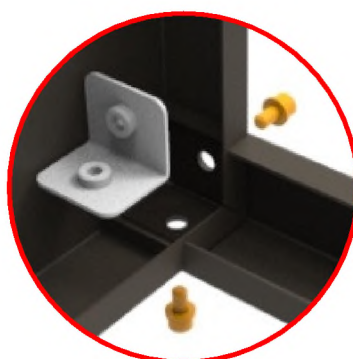
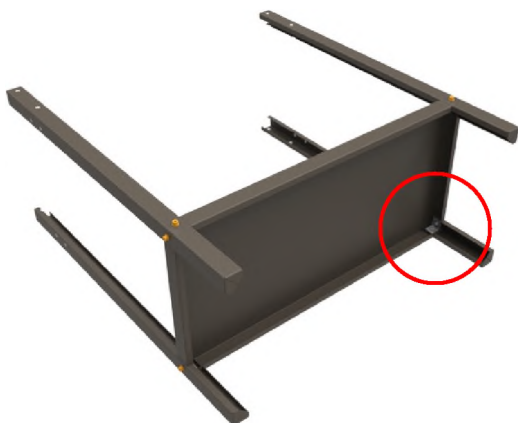
Необходимые инструменты:

- ключ шестигранный 5 мм (в комплекте);

Ножки приставьте к углам полки с наружной стороны.

Изнутри в угол приставьте угловые стяжки (4 шт в комплекте).

Скрепите ножки со стяжками винтами, проставив шайбы.



### 3. Сборка жаровни 730 AIR

Крепёж:

- винт М6х12, шайба 6 – по 8 шт (в комплекте).

Необходимые инструменты:

- ключ шестигранный 5 мм (в комплекте).

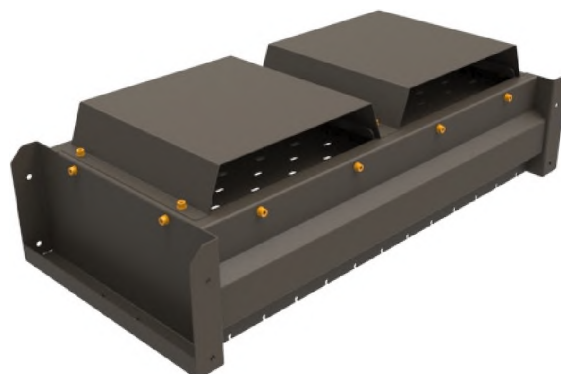
Прикрепите кожухи зольных ящиков к жаровне.

Переверните жаровню вверх дном.

Кожухи приставьте сверху, совместив по крепёжным отверстиям.

Кожухи прикрепите винтами, проставив шайбы.

Направление выхода зольных ящиков должно быть со стороны узких прорезей под шампуры



## 4. Сборка жаровни 1000 PRO

Крепёж:

- гайка М6, шайба 6 – по 6 шт (в комплекте).

Необходимые инструменты:

- ключ гаечный 10 мм.

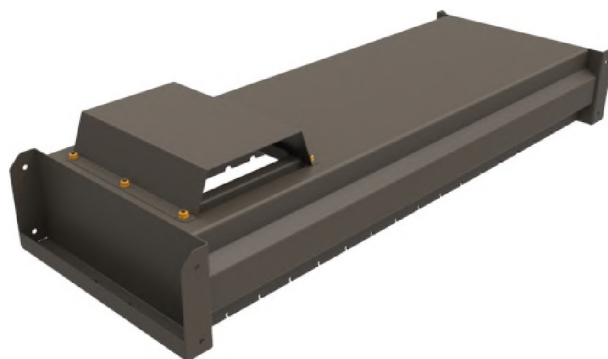
Прикрепите кожух зольного ящика и рамку колосника к жаровне.

Переверните жаровню вверх дном.

Рамку колосника приставьте изнутри жаровни шпильками в соответствующие отверстия. Кожух приставьте сверху, надев на шпильки рамки колосника.

Кожух прикрепите гайками, проставив шайбы.

Направление выхода зольного ящика должно быть со стороны узких прорезей под шампуры.



## 5. Установка жаровни на ножки (для всех моделей)

Крепёж:

- винт М6х12, шайба 6 – по 8 шт (в комплекте).

Необходимые инструменты:

- ключ шестигранный 5 мм (в комплекте).

Установите жаровню на ножки, предварительно скреплённые с нижней полкой.

Жаровню прикрепите к ножкам винтами, проставив шайбы.

Для комплектации «Комфорт» корзина на нижней полке должна находиться рядом с колёсами.

Проверьте затяжку всех винтов.



## 6. Крепление рукоятки с отражающим щитком (в комплектации «Комфорт»).

Крепёж:

- винт М6х12, шайба 6 – по 8 шт (в комплекте).

Необходимые инструменты:

- ключ шестигранный 5 мм (в комплекте).

Рукоятка с щитком устанавливается на ножки, со стороны, противоположной колёсам.

Щиток приставьте к ножкам, совместив по крепёжным отверстиям, и прикрепите винтами, проставив шайбы.

Рукоятку приставьте к щитку, совместив по крепёжным отверстиям, и прикрепите винтами, проставив шайбы.



# Руководство по эксплуатации

## 7. Сборка боковой полки (в комплектации «Комфорт»).

Крепёж:

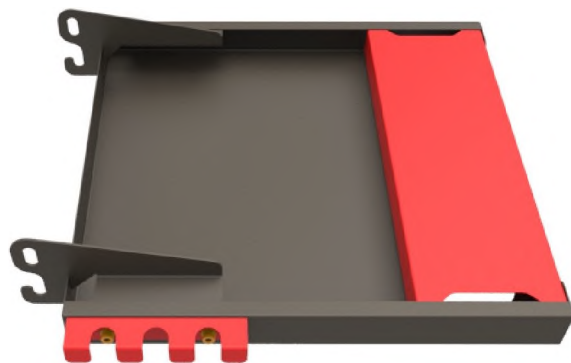
- винт М6х12, шайба 6 – по 4 шт (в комплекте).

Необходимые инструменты:

- ключ шестигранный 5 мм (в комплекте).

Полку положите верх дном.

Вставьте внутрь полки левую и правые опоры, приставьте снаружи держатель инструмента, совместив по крепёжным отверстиям, и скрепите все детали винтами, проставив шайбы.



## 8. Крепление опорных уголков для боковой полки и навешивание полки (в комплектации «Комфорт»).

Крепёж:

- винт М6х12 – 8 шт, шайба 6 – 4 шт (в комплекте).

Необходимые инструменты:

- ключ шестигранный 5 мм (в комплекте).

Опорные уголки для боковой полки устанавливаются на ножках с колёсами.

Приставьте левый и правый уголок к соответствующим ножкам, совместив с крепёжными отверстиями.

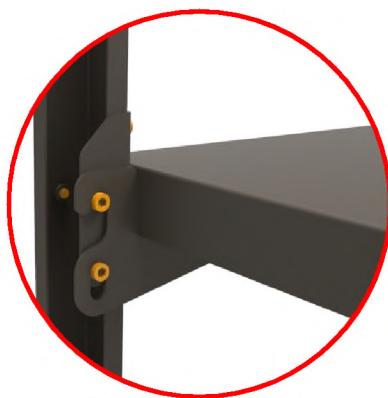
Уголки устанавливаются фасками вверх.

Уголки прикрепите к ножкам винтами, проставив шайбы.

К уголкам на грани с фасками прикрутите верхние винты без шайб.

Навешайте полку крюками опор на головки винтов.

Вставьте винты без шайб через пазы опор в нижние крепёжные отверстия уголков. Вкрутите винты.



Проверьте затяжку всех болтов, при необходимости подтяните.

**Поздравляем! Мангал собран и готов к работе!**



## Правила эксплуатации

Долгая жизнь мангала обеспечивается его правильной эксплуатацией.

Соблюдение нескольких простых правил позволит мангалу служить дольше.

1. **Не разжигайте костёр из дров** в жаровне, используйте древесный уголь – температура горения дров выше, чем температура горения углей. Окислительные процессы (окалинообразование) в металле при более высоких температурах проходят интенсивнее – металл постепенно «прогорает». При нагревании металл становится более пластичным и податливым к деформации. Металл жаровни в разных местах нагрет не равномерно. Чем больше разница температур в разных местах, тем больше внутренние тянущие напряжения в металле, что в сочетании с повышенной пластичностью более нагретых мест приводит к деформации жаровни.
2. **Никогда не заливайте разогретую жаровню с углями водой!** Резкое и неравномерное охлаждение приводит к тому, что в том месте, куда попала вода, металл охлаждён и стянут, а в других местах, ещё не охлаждённый, горячий металл остаётся расширенным. Это неминуемо приводит к деформации жаровни.
3. **Не допускайте попадания на мангал влаги и атмосферных осадков** в виде дождя или снега. Ничего хорошего не будет, если мангал будет стоять под открытым небом, пока он не используется по прямому назначению - в жаровне будет скапливаться влага, снег – металл начнёт ржаветь, коррозия в сочетании с периодическим нагревом просто съедят жаровню.
4. Поэтому **храните мангал в сухом месте**. При невозможности хранить мангал в сухом месте или под навесом, накройте его плёнкой и защитите её от срыва, например, оберните шнуром или скотчем.
5. **Содержите жаровню в чистоте**, убирайте золу и уголь, оставшиеся в жаровне после использования. При попадании влаги в жаровню, зола и уголь будут намокать и долго держать её в себе, влага не будет испаряться. Длительное воздействие влаги на металл приведёт к коррозии. Не применяйте для очистки поверхностей мангала грубые щётки и абразивные средства, способные повредить покрытие.
6. При эксплуатации **ставьте мангал на ровное место**. Если мангал стоит на неровном месте, то одна из его ножек не опирается на поверхность, на которой он стоит. Мангал как бы качается на двух ножках, расположенных по диагонали. Если при этом использовать мангал по назначению и разогреть жаровню, то нагретый металл станет более пластичным и сила тяжести сделает своё дело – та часть мангала, которая висела в воздухе, опустится, жаровню поведёт винтом. При остывании винтообразность жаровни останется.
7. **Восстанавливайте повреждённое покрытие** жаровни и других частей конструкции мангала. Повреждение покрытия может привести к коррозии. Рекомендуется подкрашивать повреждённые места покрытия специальной термостойкой кремний-органической эмалью. В продаже существует эмаль в удобной для использования аэрозоль-упаковке.

## Первое использование

Перед первым использованием необходимо закрепить покрытие жаровни - обжечь древесными углями (без приготовления пищи) в течение примерно 0,5 часа.

При обжиге возможно дымление и испарение растворителя, оставшегося в краске. Возможно образование пузырьков и трещинок на поверхности покрытия, что не является гарантийным случаем.

Если жаровня оборудована заслонками или зольными ящиками, то при первом обжиге заслонки необходимо открыть полностью, а зольные ящики вытащить.

Во время обжига покрытие размягчается и во избежание его повреждения нежелательно пользоваться инструментами и прикасаться ими к поверхностям жаровни.

## Меры безопасности

1. Не используйте мангал не по назначению. Не используйте мангал для сжигания мусора, для обогрева помещений, теплиц и т.д.
2. Не пользуйтесь неисправным мангалом – с прогоревшей жаровней или поддоном.
3. Не используйте мангал для хранения посторонних предметов.
4. Не используйте мангал в закрытых помещениях.
5. Не устанавливайте мангал ближе, чем за 3 м от деревьев, кустарников, горючих предметов и конструкций.
6. Не устанавливайте мангал на деревянные или другие горючие поверхности.
7. Не используйте мангал для сушки одежды, обуви и других предметов.
8. Не прикасайтесь открытыми частями тела к нагретым поверхностям мангала. Используйте специальный инструмент (кочерга, совок) и принадлежности (прихватки, рукавицы).
9. Не оставляйте без присмотра работающий мангал с горящими (тлеющими) углями или дровами.
10. Не подпускайте детей и животных, а также людей с ограниченными физическими, умственными способностями к работающему или остывающему мангалу.
11. Не допускайте игр рядом с работающим мангалом.
12. Не пользуйтесь мангалом в ветреную погоду.
13. Не применяйте для розжига дров или углей бензин, спирт и другие легко воспламеняющиеся жидкости, не предназначенные для розжига.
14. Не сжигайте в жаровне материалы, содержащие в себе пластики, клеи и смолы – пластиковую упаковку, ДСП, фанеру и т.п.
15. Не переносите мангал с горящими (тлеющими) углями).
16. Не оставляйте отработанный, тлеющий уголь в жаровне. Отработанный уголь и золу необходимо выгребсти из жаровни в какую-либо ёмкость и залить водой.
17. Не вносите изменений в конструкцию мангала самостоятельно, без согласования с предприятием-изготовителем.

### Внимание!

Производитель не несет ответственности за травмы и повреждения имущества, вызванные несоблюдением требований мер безопасности и правил эксплуатации изделия, указанных в данном Руководстве.

## Транспортирование и хранение

Транспортирование изделий осуществляется всеми видами транспорта, в упаковке завода-изготовителя, в соответствии с правилами перевозок, действующими на данном виде транспорта.

Во время погрузочно-разгрузочных работ и транспортирования, упакованные изделия не должны подвергаться резким ударам, воздействию влаги и атмосферных осадков. Во избежание разрыва упаковки не допускается кантование упакованных изделий.

Способ укладки упакованных изделий на транспортное средство должен исключать их перемещение и удары друг о друга, а также стенки транспортного средства.

Условия хранения, в части воздействия климатических факторов, должны соответствовать группе хранения 3 по ГОСТ 15150-69 (закрытые или другие помещения с естественной вентиляцией без искусственно регулируемых климатических условий).

## Срок службы

Согласно ст. 5 ФЗ РФ «О защите прав потребителей», производителем установлены минимальный срок службы для данного изделия, которые составляют не менее 10 лет для бытового использования.

Срок службы изделия действует с момента продажи и при соблюдении правил эксплуатации, указанных в настоящем Руководстве.

## Гарантийные обязательства

1. Предприятие-изготовитель гарантирует работоспособность изделия при соблюдении Потребителем правил эксплуатации, мер безопасности, правил транспортирования и хранения, указанных в данном Руководстве.
2. Гарантийный срок составляет 24 месяца с даты продажи. При невозможности установить дату продажи, гарантийный срок исчисляется с даты выпуска изделия изготовителем.
3. В течение гарантийного срока изготовитель обязуется бесплатно устранить заводские дефекты путём ремонта или замены дефектных деталей.
4. Гарантийный срок на замененные детали изделия исчисляется в соответствии с общим гарантийным сроком на изделие в целом (в частности, не продлевает и не возобновляет исчисление общего гарантийного срока на изделие в целом).
5. Гарантия не распространяется на неисправности изделия, возникшие не по вине завода-Изготовителя, а вследствие: несоблюдения Потребителем или третьими лицами правил эксплуатации, мер безопасности, правил транспортирования и хранения, указанных в данном Руководстве; неправильной сборки изделия; механического повреждения; актов вандализма; пожара; погодных условий, таких как дождь, наводнение, град, ураган, землетрясение и т.п.; попадания на изделие агрессивных веществ и жидкостей, в том числе воды.
6. Гарантия не распространяется на изделия, использовавшиеся в коммерческих целях.
7. Гарантия не распространяется на крепёжные изделия, покрытие, на пластиковые, резиновые и деревянные части конструкций.

С правилами эксплуатации, мерами безопасности, сроками и ограничениям по гарантии ознакомлен. Претензий к комплектности, внешнему виду и работоспособности не имею.

Подпись \_\_\_\_\_ Фамилия И.О. \_\_\_\_\_

Дата \_\_\_\_\_

Заполняется предприятием-изготовителем

### Мангал серии Файркрафт

#### Модель:

- Стандарт
- Комфорт
- Стандарт Air
- Комфорт Air
- Стандарт 1000 Pro
- Комфорт 1000 Pro

Соответствует технической документации и указанной комплектации

Серийный номер \_\_\_\_\_

Дата выпуска \_\_\_\_\_

Штамп  
ОТК

Заполняется предприятием торговли

Наименование предприятия торговли

\_\_\_\_\_

Дата продажи \_\_\_\_\_

Печать  
предприятия  
торговли