

## Техническое описание

# Редукторный электропривод АМЕ 685

### Описание и область применения



Электроприводы АМЕ 685 предназначены для управления регулирующими клапанами трехпозиционным или аналоговым сигналом от электронных регуляторов в системах центрального тепло- и холодоснабжения, отопления, вентиляции и кондиционирования воздуха.

#### Особенности:

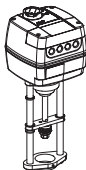
- ручное позиционирование (механическое и электрическое);
- функция автоматического гашения колебаний;
- указатель положения;
- светодиодная индикация;

- перенастраиваемое время перемещения штока 2,7 или 6 с/мм;
- переключатель прямого или обратного хода штока;
- наличие функции автоподстройки под конечные положения штока клапана;
- оптимизация характеристики регулирования;
- ограничение хода штока;
- импульсный или аналоговый выходной сигнал;
- входной сигнал Y по напряжению или по току;
- выходной сигнал X по напряжению или по току;
- автоматическое определение входного сигнала Y;
- выбор трехпозиционного или аналогового регулирования;
- гальваническая развязка контактов для сигналов X и Y;
- тепловая защита и защита от перегрузок;
- точное регулирование и быстрый отклик на сигнал (0,01с).

#### Основные характеристики:

- питающее напряжение (переменного или постоянного тока) 24 В или 230 В;
- входной сигнал регулирования аналоговый или трехпозиционный импульсный;
- развиваемое усилие 5000 Н;
- ход штока 80 мм;
- время перемещения штока (перенастраиваемое) 2,7 или 6 с/мм;
- максимально допустимая температура теплоносителя: 200 °С.


**Техническое описание Редукторный электропривод АМЕ 685**
**Номенклатура и коды для оформления заказа**

Рисунок	Тип	Питающее напряжение	Кодовый номер
	AME 685	24	<b>082G3500</b>
		230	<b>082G3501</b>

*Дополнительные принадлежности*

Наименование	Ду, мм	Кодовый номер
Подогреватель штока для клапанов серии VFM/VF3	200–300	<b>065Z7021</b>

**Технические характеристики**

Тип электропривода	AME 685
Питающее напряжение	24 или 230 В; от +10 до –15%; переменный или постоянный ток
Потребляемая мощность, ВА	35 (24 В) 50 (230 В)
Частота тока, Гц	50/60
Входной управляющий сигнал Y	От 0 до 10 В (от 2 до 10 В) [Ri = 100 кОм]
	От 0 до 20 мА (от 4 до 20 мА) [Ri = 500 Ом]
	Трехпозиционный
Выходной сигнал X	От 0 до 10 В (от 2 до 10 В) [Ri = 2 кОм]
	От 0 до 20 мА (от 4 до 20 мА) [Ri = 550 Ом]
Развиваемое усилие, Н	5000
Максимальный ход штока, мм	80
Время перемещения штока (переключается) на 1 мм, с	2,7 или 6
Максимальная температура теплоносителя, °С	200
Рабочая температура окружающей среды, °С	От 0 до + 55
Относительная влажность окружающей среды, %	0-95, без выпадения конденсата
Температура транспортировки и хранения, °С	От –40 до +70 (хранение в течение 3 дней)
Степень безопасности	II
Класс защиты	IP 54
Масса, кг	7,5
Ручное позиционирование	Электрическое и механическое
Реакция на перебои питания	Шток остается в том же положении
 — маркировка соответствия стандартам	Директива по низким напряжениям 2006/95/ЕС. EMC-директива 2004/118/ЕС

**Утилизация**

Перед утилизацией привод должен быть разобран и его детали рассортированы по материалам.

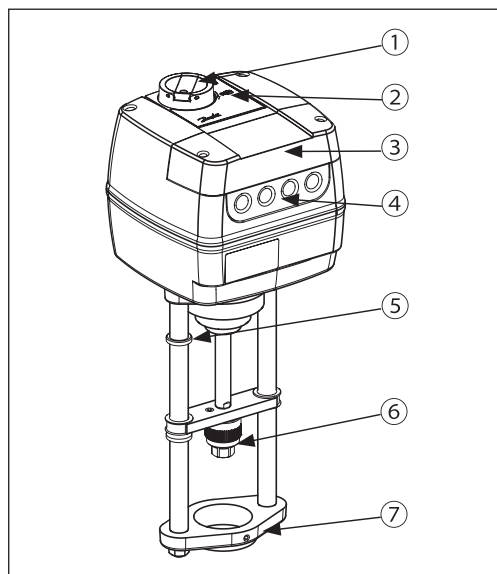
Перед тем как демонтировать привод, свяжитесь со специалистом компании «Данфосс» для получения инструкций по демонтажу.

**Подготовка к запуску**

При подготовке к запуску необходимо завершить монтаж (механической и электрической части), а также выполнить следующие процедуры:

- подать напряжение;
- подать управляющий сигнал и проверить правильность направления движения штока клапана в соответствии с технологической задачей.

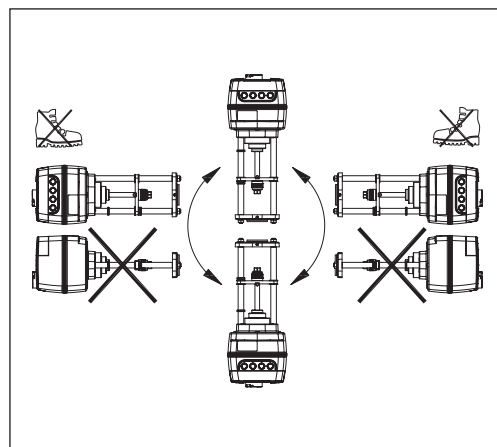
Теперь исполнительный механизм полностью готов к запуску системы.

**Устройство**


- 1 — рукоятка ручного управления;
- 2 — функциональные кнопки;
- 3 — крышка для технического обслуживания;
- 4 — кабельные вводы;
- 5 — кольцо для индикации положений;
- 6 — присоединение для штока;
- 7 — присоединение для клапана.

**Монтаж**
**Механическая часть**

Электропривод может быть установлен на клапане в любом положении. Используйте ключ NH10 (не входит в комплект поставки), чтобы зафиксировать привод на корпусе клапана. Необходимо предусмотреть свободное пространство вокруг клапана с приводом для обеспечения их технического обслуживания. Чтобы шток привода подсоединить к штоку клапана воспользуйтесь 5-мм шестигранным ключом и 20 мм гаечным ключом (не входит в комплект поставки). На приводе имеются кольца для индикации положений, перед запуском привода они должны быть сдвинуты вместе. После самонастройки они покажут крайние положения штока.


**Электрическая часть**

Подключение электрических соединений производится при снятой крышке. В комплект поставки входят 4 кабельных ввода M16 x 1,5 или M20 x 1,5. Чтобы соответствовать классу защиты IP, необходимо использовать соответствующие кабельные уплотнители.

Схема электрических соединений



Не прикасайтесь к электрической плате!  
 Не снимайте крышку пока не убедитесь в том, что питание полностью отключено!  
**Максимально допустимый ток на клеммах 4 и 5 — 4 А.**  
**Минимальная мощность 3 Вт.**  
**Рекомендуемое сечение проводов — 1,5 мм<sup>2</sup>**

*Примечание: проверь напряжение, подключаемое на клеммы*

**24 В**

**230 В**

<b>SN</b>	0 В	Нейтраль
<b>SP</b>	24, 230 В пост./перемен. ток	Питание
<b>4, 5</b>	SP(AC)	SP Выход - макс. 4 А - мин. 3 Вт
<b>1</b>		Вход
<b>3</b>		
<b>GND</b>	0 В	Нейтраль
<b>Y</b>	0(2)-10 В 0(4)-20 мА	Вход
<b>X</b>	0(2)-10 В 0(4)-20 мА	Выход

Дополнительно: АМЕ 658 подключение импульсного сигнала

*Примечание: проверь потребляемую мощность*

<b>SN</b>	0 В	Нейтраль
<b>SP</b>	24, 230 В пост./перемен. ток	Питание
<b>4, 5</b>	SP(AC)	SP Выход - макс. 4 А - мин. 3 Вт
<b>1</b>		Вход
<b>3</b>		

**Светодиодная индикация и режимы работы привода****Светодиодная индикация**

Трехцветный (зеленый/желтый/красный) светодиод находится на крышке привода. Он отражает состояние привода.

**Кнопка RESET**

На корпусе привода АМЕ 685 рядом со светодиодной индикацией имеется кнопка RESET. С помощью этой кнопки осуществляется включение/выключение режима ожидания (однократное нажатие) или запуск режима автонастройки хода штока привода (нажать и держать 5 секунд). Для получения подробной информации о режимах привода смотрите следующий пункт.

**Режимы работы привода**

- **Режим автонастройки хода штока привода.**  
Режим автонастройки хода штока привода запускается автоматически, когда привод первый раз подключают к источнику питания. **Для запуска режима автонастройки нажмите и держите кнопку RESET в течение 5 секунд**, пока не начнет мигать зеленый светодиод. Процедура автонастройки начинается с выдвижения штока, при достижении максимального усилия (конечное положение штока клапана) электропривод изменяет направление перемещения усилия до тех пор, пока снова не будет обнаружено максимальное усилие (другое конечное положение штока клапана). После этого электропривод перейдет на нормальный режим работы и ответит на управляющий сигнал.

- **Режим ожидания (Stand-by mode)**  
**Нажмите кнопку RESET однократно**, чтобы перейти в режим ожидания. Электропривод останавливается в текущей позиции и не реагирует ни на какие управляющие сигналы. Загорится красный светодиод.  
Этот режим также может быть включен при ручном позиционировании. Режим полезен во время подготовки к запуску другого оборудования или для технического обслуживания. Также в этом режиме можно настроить позиции дополнительных переключателей.  
Чтобы перейти в нормальное состояние повторно кратковременно нажмите кнопку RESET.
- **Позиционирование**  
Электропривод работает автоматически. Выдвижение штока происходит в соответствии с управляющим сигналом. Когда позиционирование будет завершено, привод перейдет в нормальное состояние. Если по какой-то причине трехпозиционный импульсный сигнал (контакты 1 и 3) и сигнал Y будут посланы на привод одновременно, то предпочтение будет отдано трехпозиционному импульсному сигналу.
- **Нормальное состояние**  
Электропривод работает без сбоев.
- **Сбои в работе**
  - Рабочая температура слишком высока, проверьте температуру окружающей среды.
  - Ход штока слишком мал, проверьте соединение с клапаном и работу клапана, а также удостоверьтесь, что клапан не заблокирован.

**Светодиодная индикация и режимы работы привода (продолжение)**

Светодиод	Тип индикации	Режим работы	
Зеленый		Постоянно горит	Позиционирование: электропривод поднимает шток
		Постоянно горит	Позиционирование: электропривод опускает шток
		Мигает (каждую секунду)	Автонастройка хода штока: электропривод поднимает шток
		Мигает (каждую секунду)	Автонастройка хода штока: электропривод опускает шток
Желтый		Постоянно горит	Нормальное состояние: шток электропривода достиг верхнего конечного положения (шток поднят)
		Постоянно горит	Нормальное состояние: шток электропривода достиг нижнего конечного положения (шток опущен)
		Мигает	Нормальное состояние
Красный		Постоянно горит	Режим ожидания
		Мигает	Сбои в работе
Красный/Желтый		Мигает (каждую секунду)	Установлено ограничение штока. Шток в крайнем верхнем положении.
		Мигает (каждую секунду)	Установлено ограничение штока. Шток в крайнем нижнем положении.
Не горит	Нет индикации		Нет питания

**Настройка DIP-переключателей**

Привод имеет под крышкой несколько DIP-переключателей (рис.1).

**Переключатель 1:  
FAST/SLOW — время перемещения штока на 1 мм:**

- позиция FAST — 2,7 с/мм (см. технические характеристики);
- позиция SLOW — 6 с/мм.

**Переключатель 2:  
DIR/INV — прямое или обратное направление движения штока (рис. 2):**

- позиция DIR. Шток привода движется в прямом направлении (шток поднимается при повышении напряжения);
- позиция INV. Шток привода движется в обратном направлении (шток опускается при повышении напряжения).

**Переключатель 3:  
2–10 В/0–10 В — вход/выход:**

- позиция 2–10 В. Входной сигнал находится в диапазоне от 2 до 10 В (входное напряжение) или от 4 до 20 мА (входной ток);
- позиция 0–10 В. Входной сигнал находится в диапазоне от 0 до 10 В (входное напряжение) или от 0 до 20 мА (входной ток). Переключатель диапазона сигналов устанавливает диапазон для сигналов X и Y.

**Переключатель 4:  
LIN/MDF — функция изменения характеристики регулирования (рис. 3):**

- позиция LIN. Расход регулируемой среды меняется по линейному закону;
- позиция MDF. Расход регулируемой среды меняется по равнопроцентному (логарифмическому) закону. Степень изменения зависит от настроек потенциометра CM.

Эта функция позволяет изменять характеристику клапана или электропривода (с линейной на логарифмическую и наоборот) и работает со всеми модификациями настроек DIP-переключателей.

**Переключатель 5:  
100%/95% — ограничение хода штока:**

- позиция 100% — полный ход;
- позиция 95% — ход штока ограничен до 95%.

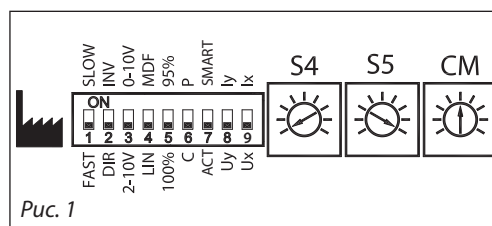


Рис. 1

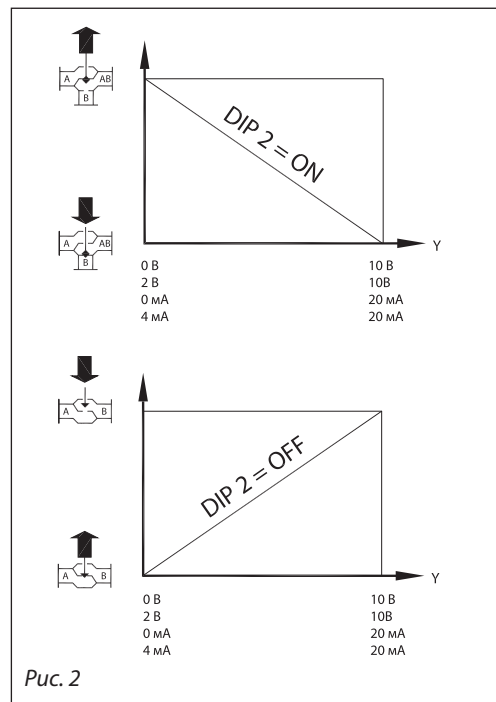


Рис. 2

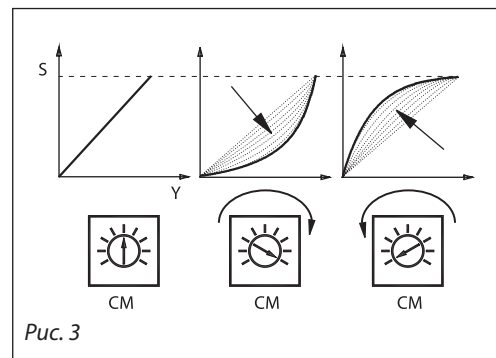


Рис. 3

### Настройка DIP-переключателей (продолжение)

#### Переключатель 6: С/Р — выбор выходного сигнала (рис. 4):

Если привод установлен в положение меньше или равно значению S4, то выходной сигнал пойдет на контакт 4.

Если привод установлен в положение больше или равно значению S5, то выходной сигнал пойдет на контакт 5.

- позиция С. Выходной сигнал пойдет на контакты 4 или 5 независимо от входного сигнала;
- позиция Р. Контакты выходного сигнала 4 и 5 соединены параллельно с контактами входных сигналов 1 и 3.

#### Переключатель 7: Функция автоматического гашения колебаний:

- Позиция АСТ — функция автоматического гашения колебаний отключена;
- Позиция SMART — функция автоматического гашения колебаний включена.

#### Переключатель 8: Uy/Iy — выбор типа входного сигнала:

- позиция Uy. Входной сигнал Y по напряжению (В);
- позиция Iy. Ток входной сигнал Y (мА).

#### Внимание!

Если переключатели 3 и 8 установлены на позиции ON, то автоматическое определение сигнала Y будет отключено.

#### Переключатель 9: Ux/Ix — выбор типа выходного сигнала:

- позиция Ux. Выходной сигнал X по напряжению (В);
- позиция Ix. Ток выходной сигнал X (мА).

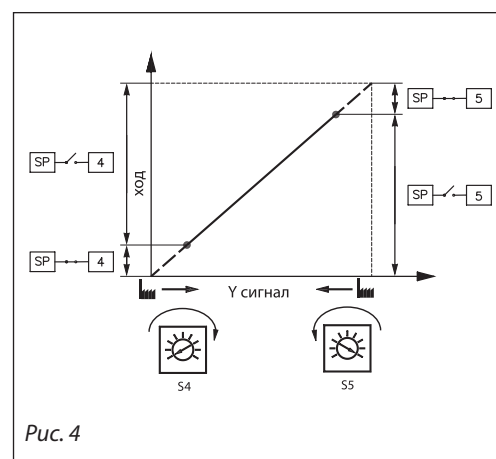


Рис. 4



**Функция автоматического гашения колебаний (переключатель 7 находится в положении ON)**

В привод заложен алгоритм гашения автоколебаний регулируемого параметра. Если управляющий сигнал Y колеблется вслед за колебаниями регулируемого параметра — микропроцессор привода рассчитывает расхождение во времени фактического сигнала с его требуемым значением и начинает уменьшать управляющий сигнал до того момента, когда колебания прекратятся.

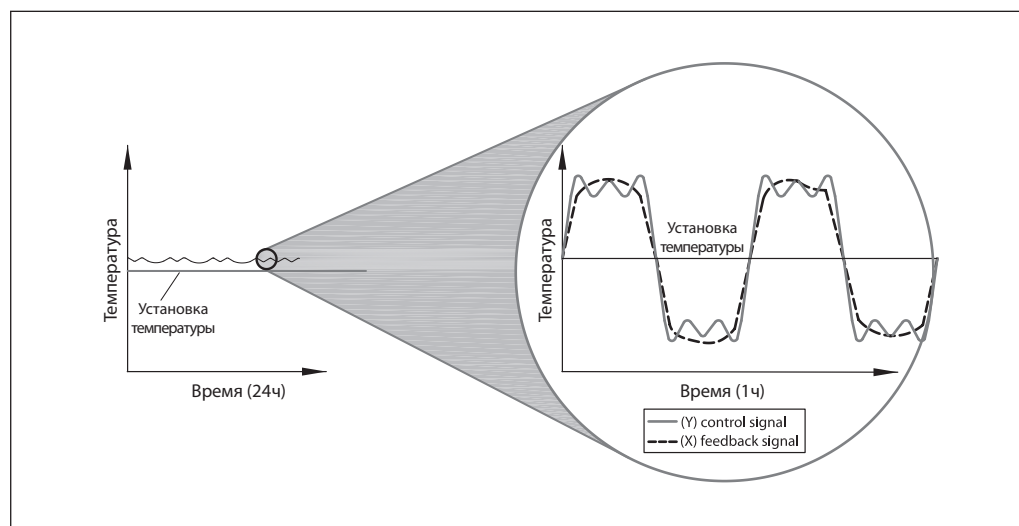
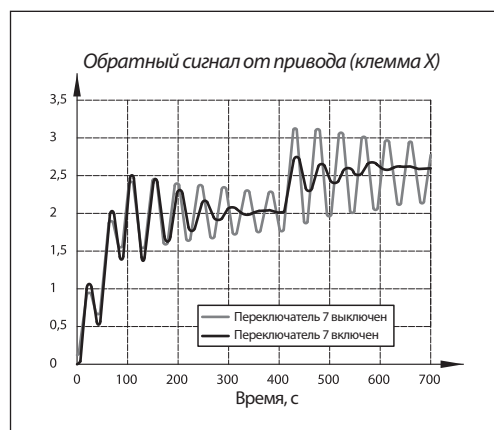
**Гармонические колебания**

Высокочастотные колебания с малой амплитудой, возникающие в текущей момент времени от среднего значения за период времени, а не от установленной температуры. Они возникают в 70% времени регулирования, не смотря на то что система эксплуатируется по всем правилам.

Гармонические колебания оказывают негативное воздействие на стабильное управление и срок службы клапана и привода.

**Сглаживающая функция.**

Данная функция реализована в электроприводе АМЕ 685. Она позволяет сглаживать гармонические колебания, следовательно более точно поддерживать необходимую температуру. Плавная работа клапана и электропривода увеличивает их срок службы и обеспечивает экономию на электроэнергии.

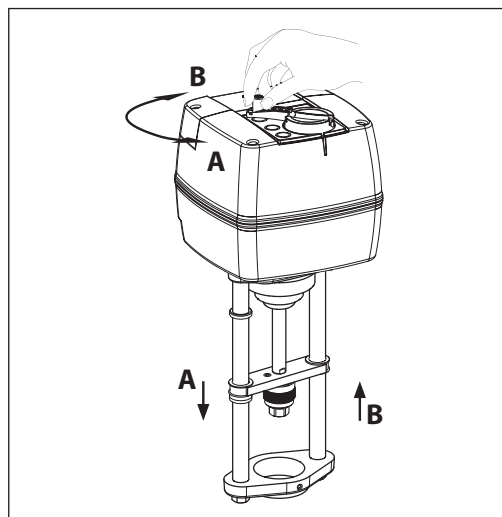


**Ручное позиционирование**

На приводе АМЕ 685 можно производить ручное позиционирование, когда привод находится в режиме ожидания или питание отключено (механически).

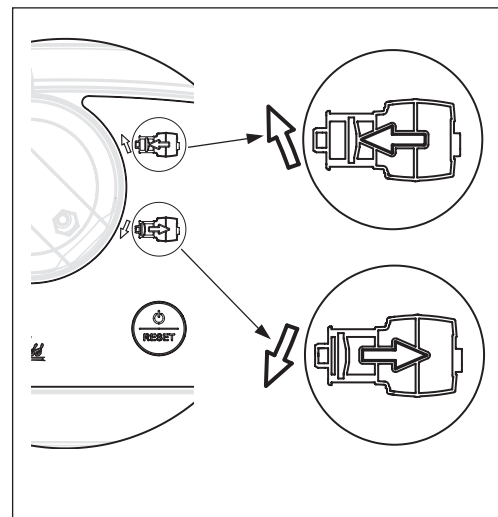
Тип привода	Механическое позиционирование	Электрическое позиционирование
АМЕ 685	✓	✓

**Механическое и электрическое позиционирование нельзя производить одновременно!**



**Механическое ручное позиционирование**

На верхней части корпуса электропривода АМЕ 685 имеется рукоятка для ручного позиционирования, которая позволяет вручную настроить положение штока привода.



**Электрическое ручное позиционирование**

На верхней части корпуса электропривода АМЕ 685 имеются две кнопки для электрического ручного позиционирования (вверх и вниз), если привод находится в режиме ожидания. Сначала нажмите и держите кнопку RESET до тех пор, пока привод не перейдет в режим ожидания (загорится красный светодиод). При нажатии на верхнюю кнопку шток будет опускаться, при нажатии на нижнюю кнопку шток будет подниматься.

Габаритные  
и установочные размеры

