



OpenAir™

Приводы воздушных заслонок

GEB...1

Поворотного типа, AC 24 В / AC 230 В

Приводы с электромотором для 3-точечного и пропорционального регулирования, номинальный крутящий момент 15 Нм, самоцентрирующийся адаптер штока, механически настраиваемый диапазон 0...90°, с подключенными кабелями 0.9 м. Имеются специальные типы приводов с регулируемыми вспомогательными переключателями для дополнительных функций.

Замечание

Этот документ предоставляет короткий обзор приводов. См. основные характеристики и информацию о безопасности, инжинирингу, монтажу и работе в документе CM2Z4621en.

Применение

- Для заслонок площадью до 3 м², в зависимости от трения.
- Подходит для контроллеров с пропорциональным (DC 0...10 V) или трёх-позиционным управлением.
- Для заслонок с двумя приводами на одном валу заслонки (одновременный монтаж или Powerpack).

Типы

GEB....	131.1E	132.1E	136.1E	331.1E	332.1E	336.1E	161.1E	163.1E	164.1E	166.1E
Тип управления	Трёх-позиционное						Пропорциональное			
Рабочее напряжение AC 24 В	X	X	X				X	X	X	X
Рабочее напряжение AC 230 В				X	X	X				
Позиционный сигнал Y DC 0...10 В							X	X	X	X
DC 2...10 В							X			X
DC 0...35 В с функцией U ₀ , ΔU								X	X	
Индикатор положения U = DC 0...10 В							X	X	X	X
Резистор обратной связи 1kΩ		X			X					
Самонастройка угла поворота							X	X	X	X
Дополнительные переключатели (два)			X			X			X	X
Ручной переключатель							X	X	X	X
Powerpack (два привода, одновременный монтаж)	X	X	X	X	X	X				

Функции

Тип	GEB13..1 / GEB33...1	GEB16..1
Тип управления	Трёх-позиционное	Плавное
Позиционный сигнал с регулируемой функцией		DC 0...35 В с Смещение U ₀ = 0...5 В и интервал ΔU = 2...30 В
Направление вращения	Движение по или против часовой стрелки... Без питания привод остается в текущем положении.	
		Установка направления вращения при помощи DIL-переключателя
Индикация положения: механическая	Индикация положения при помощи указателя.	
Индикация положения: электронная	Возможно подключение резистора обратной связи.	Индикатор положения: Напряжение U = DC 0...10 В подаётся пропорционально углу поворота в зависимости от положения DIL-переключателя.
Дополнительный переключатель	Точки переключений A и B могут быть установлены независимо с разницей в 5° в диапазоне от 0° до 90°.	
Самонастройка угла поворота		Когда самонастройка активна, привод автоматически определяет конечное положение и определяет характеристики (U ₀ , ΔU) для вычисления угла поворота.
Powerpack	Монтаж двух одинаковых приводов на одном валу заслонки.	Не поддерживается.
Ограничение угла поворота	Угол поворота штока может быть ограничен механически.	

Заказ

Замечание

Резистор и переключатели **не могут быть добавлены отдельно**. Поэтому, указывайте тип, включающий нужные опции.

Поставка

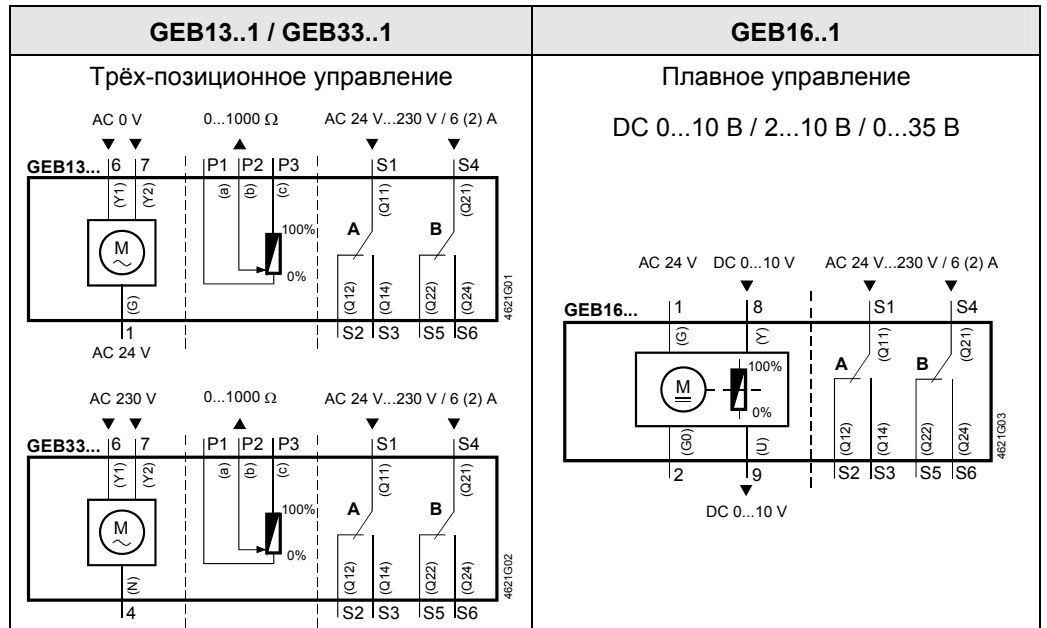
Отдельные части, такие как индикатор положения и монтажные материалы поставляются не смонтированными на привод.

Аксессуары, запасные части

Доступны аксессуары для функционального расширения приводов, см. data sheet **N4697**.

Технические характеристики

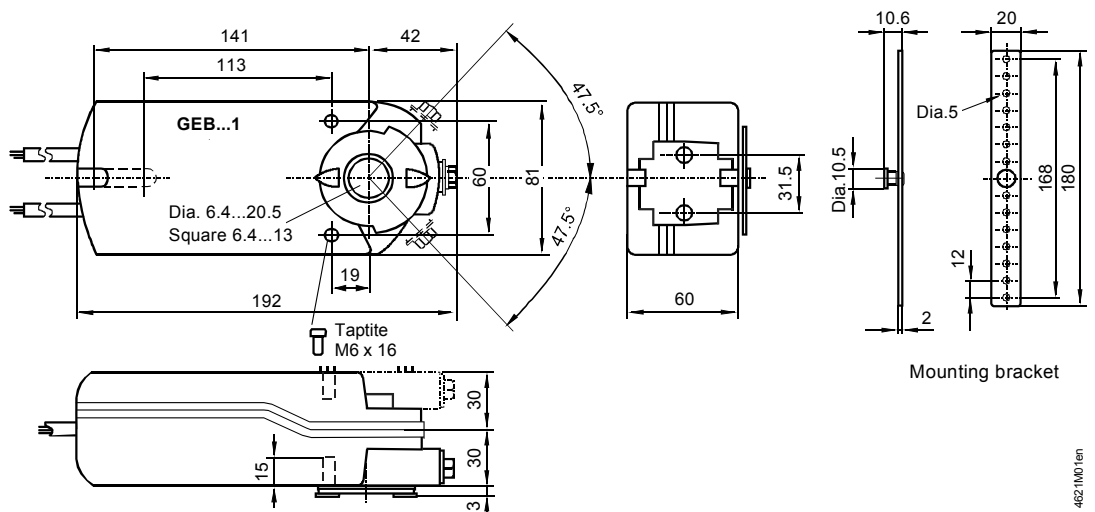
⚠ AC 24 В (SELV/PELV)	Рабочее напряжение / Частота	AC 24 В ± 20 % / 50/60 Гц
	Мощность	GEB13..1: Работа GEB16..1: Работа Блокировка
		4 Вт / 3.5 Вт 6 ВА / 5.5 Вт 1.5 Вт
Функциональные данные	Рабочее напряжение / Частота	AC 230 В ± 10 % / 50/60 Гц
	Мощность	GEB33..1
		3 Вт / 3 Вт
	Номинальный крутящий момент	15 Нм
	Максимальный крутящий момент (блокировка)	30 Нм
Позиционный сигнал для GEB	Номинальный угол поворота / Макс. угол поворота	90° / макс. 95° ± 2°
	Время поворота на 90°	150 с (50 Гц) / 125 с (60 Гц)
	Входящее напряжение U	DC 0...10 В / DC 2...10 В
Функции для GEB161.1, GEB166.1 для GEB163.1, GEB164.1	Макс. допустимое напряжение	DC 35 В
	Входящее напряжение U	DC 0...35 В
	Нерегулируемая функция	DC 0...10 В / DC 2...10 В
	Регулируемая функция Смещение U ₀ Интервал ΔU	DC 0...5 В DC 2...30 В
Индикатор позиции для GEB16...1	Выходящее напряжение U	DC 0...10 В
	Макс. выходящий ток	DC ± 1 мА
Резистор обратной связи для GEB132.1 / GEB332.1	Изменение сопротивления (кабели P1-P2)	0...1000 Ω
	Нагрузка	< 1 Вт
⚠ Дополнительные переключатели для GEB..6.1 / GEB164.1	Контакты	6 А резист, 2 А индуктивные
	Напряжение (отдельно AC 24 В / AC 230 В)	AC 24...230 В 5°...90°
	Диапазон переключения	5°
	Разница	
Кабели	Сечение	0.75 мм ²
	Стандартная длина	0.9 м
Уровень защиты корпуса	Уровень защиты корпуса по EN 60 529	IP 54
	Класс защиты	Класс изоляции AC 24 В, резистор обратной связи AC 230 В, дополнительный переключатель
Условия окружающей среды		EN 60 730 III II
	Работа / Перевозка	IEC 721-3-3 / IEC 721-3-2
Стандарты	Температура	-32...+55 °C / -32...+70 °C
	Влажность (без конденсата)	< 95% / < 95%
	Безопасность: автоматические и электронные компоненты для домашнего или похожего применения	EN 60 730-2-14 (Type 1)
	Электромагнитная совместимость (EMC):	
	Помехоустойчивость для всех моделей, исключая GEB132.1x; GEB332.1x	EN 61 000-6-2 EN 50 082-1
	Помехоустойчивость GEB132.1x; GEB332.1x	EN 50 081-1
	Испускаемые помехи	
	CE-соответствие:	89/336/EEC
	Электромагнитная совместимость	73/23/EEC
	Low voltage directive	
Размеры	CE-соответствие:	Radio Communication Act 1992 AS/NZS 3548
	Australian EMC Framework	
	Radio Interference Emission Standard	
Вес	См. "Размеры"	81 x 192 x 63 мм
	Вал:	Круглый Квадратный Мин. длина
		6.4...20.5 мм 6.4...13 мм 20 мм
Вес	Без упаковки:	GEB1...1 GEB33..1
		1 кг 1.1 кг



Кабели

Пин	Кабель				Значение
	Код	Но.	Цвет	Сокращение	
Приводы AC 24 В	G	1	Красный	RD	AC 24 В
	G0	2	Чёрный	BK	Нейтраль
	Y1	6	Фиолетовый	VT	Управляющий сигнал AC 0 В, по стрелке
	Y2	7	Оранжевый	OG	Управляющий сигнал AC 0 В, против стр.
	Y	8	Серый	GY	Поз. сигнал DC 0...10 В, 2...10 В, 0...35 В
	U	9	Розовый	PK	Индикация положения DC 0...10 В
Приводы AC 230V	N	4	Голубой	BU	Нейтраль
	Y1	6	Чёрный	BK	Управляющий сигнал AC 230 В, по стрелке
	Y2	7	Белый	WH	Управляющий сигнал AC 230 В, против стр.
Переключатель	Q11	S1	серый/красн.	GY RD	Переключение входа А
	Q12	S2	серый/голуб.	GY BU	Переключение нормально закрытого А
	Q14	S3	серый/роз.	GY PK	Переключение нормально открытого А
	Q21	S4	чёрный/крас.	BK RD	Переключение входа В
	Q22	S5	чёрн./голуб.	BK BU	Переключение нормально закрытого В
	Q24	S6	чёрный/роз.	BK PK	Переключение нормально открытого В
Резистор	a	P1	белый/крас.	WH RD	Резистор 0...100 % (P1-P2)
	b	P2	белый/голуб.	WH BU	Датчик резистора
	c	P3	белый/роз.	WH PK	Резистор 100...0 % (P3-P2)

Размеры



Размеры в мм