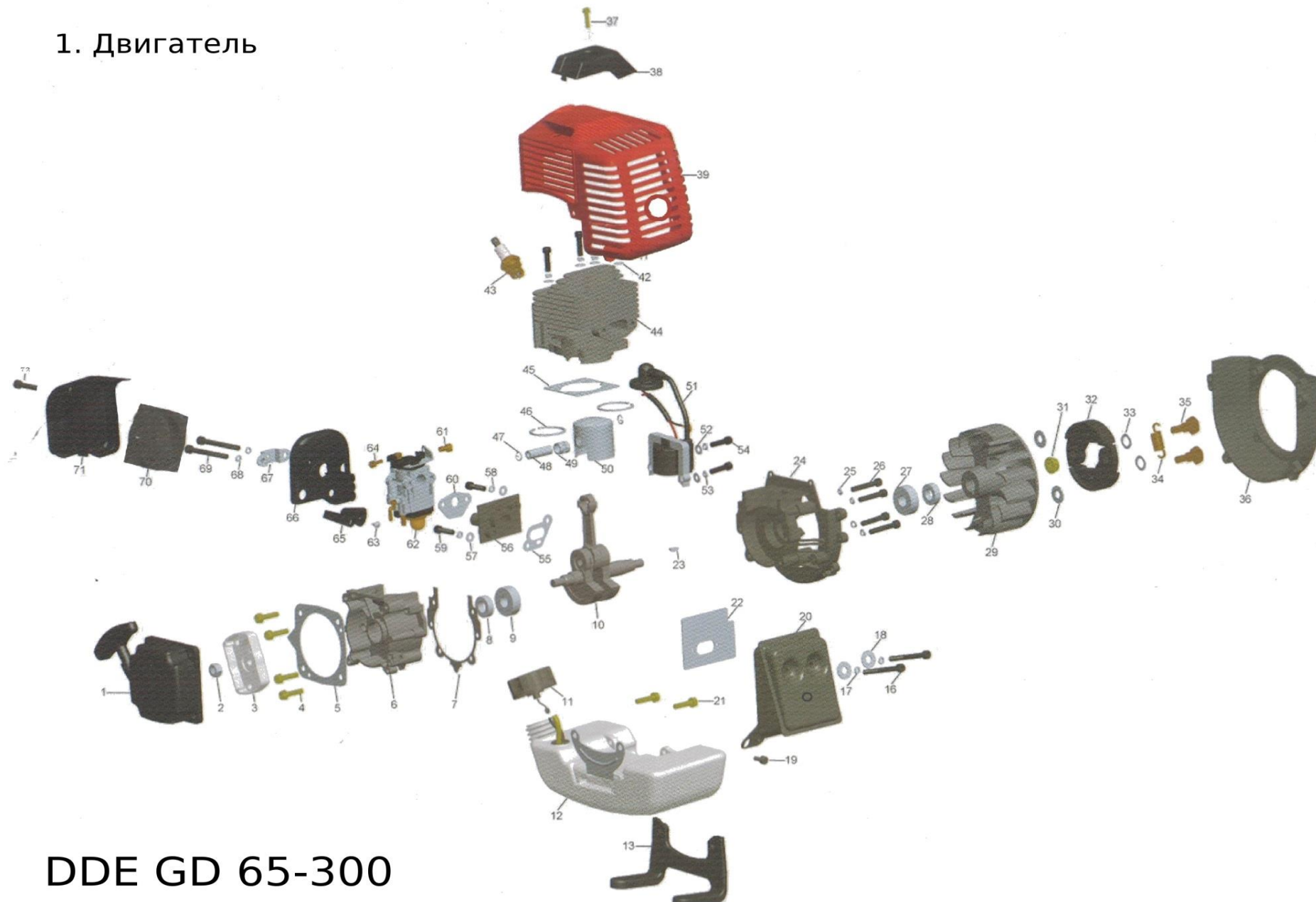


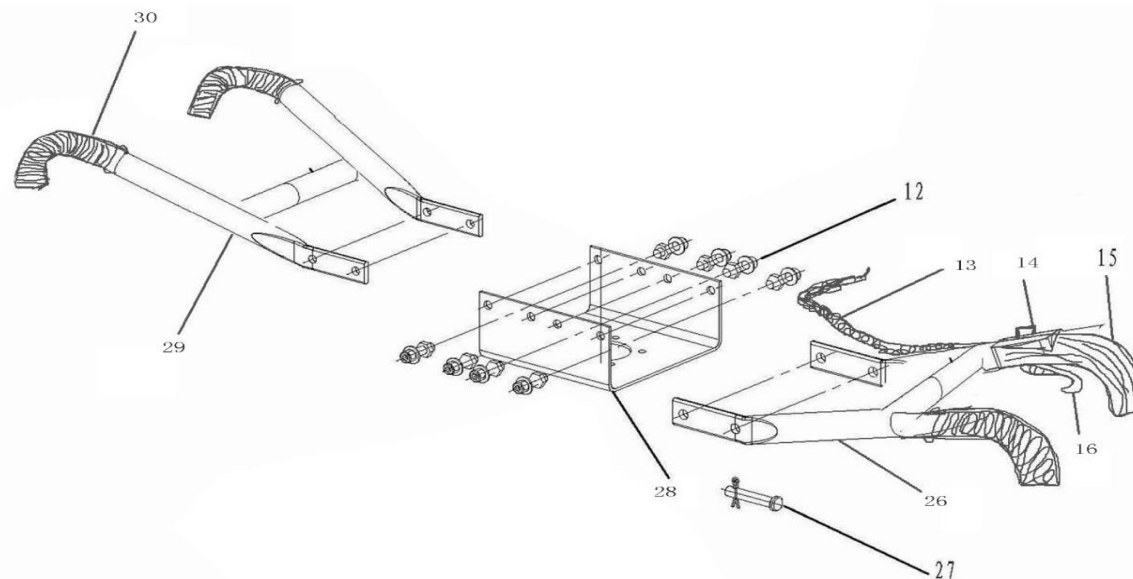
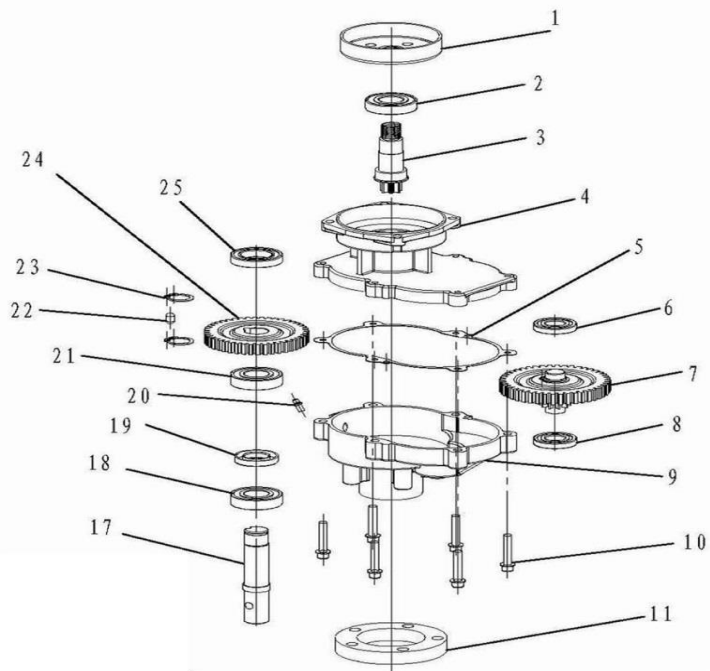
1. Двигатель



DDE GD 65-300

DDE GD 65-300 Двигатель

Поз	Артикул	Наименование	Поз	Артикул	Наименование
1	HY-E58001	Стартер ручной DDE GD-65-300	34		
2			35	HY-E58035	Болт DDE GD-65-300 крепления сцепления
3			36		
4			37		
5	HY-E58005	Прокладка DDE GD-65-300 стартера	38		
6	HY-E58006	Картер половинка (сторона стартера)	39		
7	HY-E58007	Прокладка картера DDE GD-65-300	40		
8			41		
9			42		
10	HY-E58010	Коленвал DDE GD-65-300	43		
11			44	HY-E58044	Цилиндр DDE GD-65-300
12	HY-E58012	Бак топливный DDE GD-65-300 в сборе	45	HY-E58045	Прокладка цилиндра DDE GD-65-300
13			46	HY-E58046	Кольцо поршневое DDE GD-65-300
14			47		
15			48	HY-E58048	Палец DDE GD-65-300 поршня
16			49		
17			50	HY-E58050	Поршень DDE GD-65-300 без колец
18			51	HY-E58051	Магнето DDE GD-65-300
19			52		
20	HY-E58020	Глушитель DDE GD-65-300	53		
21			54		
22	HY-E58022	Прокладка глушителя DDE GD-65-300	55	HY-E58055	Прокладка теплоизолятора DDE GD-65-300
23			56	HY-E58056	Теплоизолятор DDE GD-65-300
24	HY-E58024	Картер половинка (сторона сцепления)	57		
25			58		
26			59		
27			60	HY-E58060	Прокладка карбюратора DDE GD-65-300
28			61		
29	HY-E58029	Маховик DDE GD-65-300	62	HY-E58062	Карбюратор DDE GD-65-300
30			63		
31			64		
32	HY-E58032	Сцепление DDE GD-65-300	65		
33	HY-E58033		65-71	HY-E58066	Корпус воздушного фильтра (поз. 65-71)



DDE GD 65-300

Поз	Артикул	Наименование
1-10	HY-2013GD-Gset	Редуктор в сборе (поз.1-10, 17-25)
1		
2		
3		
4		
5		
6		
7		
8		
9		
10		
11		
12		
13		
14		
15	HY-2013GD86	Ручка правая (под ручку газа)
16		
30	HY-2013GD89	Ручка левая

Оснастка (не входит в комплект поставки)

DK-100	Нож шнека двухзаходный для грунта 100 мм (пара)
DK-150	Нож шнека двухзаходный для грунта 150 мм (пара)
DK-200	Нож шнека двухзаходный для грунта 200 мм (пара)
DK-250	Нож шнека двухзаходный для грунта 250 мм (пара)
DK-300	Нож шнека двухзаходный для грунта 300 мм (пара)
SK-100	Нож шнека однозаходный для грунта 100 мм (1шт.)
SK-150	Нож шнека однозаходный для грунта 150 мм (1шт.)
SK-200	Нож шнека однозаходный для грунта 200 мм (1шт.)
SK-250	Нож шнека однозаходный для грунта 250 мм (1шт.)

DGA-100/800	Шнек двухзаходный для грунта 100 мм, L=800мм
DGA-150/800	Шнек двухзаходный для грунта 150 мм, L=800мм
DGA-200/800	Шнек двухзаходный для грунта 200 мм, L=800мм
DGA-250/800	Шнек двухзаходный для грунта 250 мм, L=800мм
DGA-300/800	Шнек двухзаходный для грунта 300 мм, L=800мм
SGA-100/800	Шнек однозаходный для грунта 100 мм, L = 800 мм
SGA-150/800	Шнек однозаходный для грунта 150 мм, L = 800 мм
SGA-200/800	Шнек однозаходный для грунта 200 мм, L = 800 мм
SGA-250/800	Шнек однозаходный для грунта 250 мм, L = 800 мм
SGA-300/800	Шнек однозаходный для грунта 300 мм, L = 800 мм

EX-1000	Удлинитель шнека 1000мм
EX-400	Удлинитель шнека 400мм
EX-600	Удлинитель шнека 600мм