

## TIM



## Назначени

Термостатический смесительный клапан применяется в бытовых системах горячего водоснабжения для защиты потребителей от получения ожогов, в системах автономной циркуляции теплых полов и радиаторного отопления в качестве основного смесительно-регулирующего узла между подающим и обратным трубопроводом.

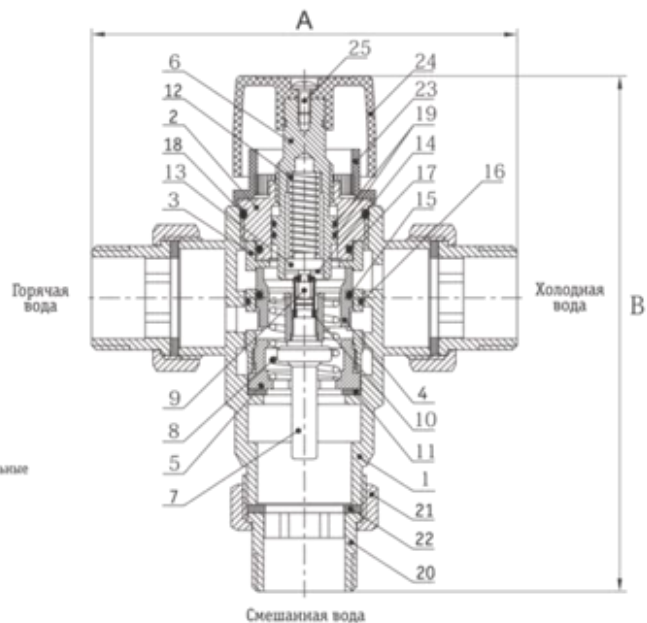
Клапан позволяет моментально смешивать входные жидкости (горячую и холодную воду) и обеспечивает стабильную температуру смешанной воды на выходе, независимо от изменения давления, расхода и температуры жидкостей на входах смесителя.

Температура воды на выходе устанавливается пользователем и регулируется вручную. Клапан может использоваться и как разделительный.

## Технические характеристики

Материал: латунь  
 Соединительная резьба: 3/4" нар  
 Точность регулирования температуры:  $\pm 2\%$   
 Номинальное (условное) давление PN: 14 бар  
 Диапазон температур: 38-60°C  
 Максимальная температура горячей воды на входе: 85°C

## Габариты



- |  |  |
|--|--|
| 1 – корпус                             | 12 – пружина демпферная                |
| 2 – втулка                             | 13 – тарелка опорная                   |
| 3 – корпус термостатической камеры     | 14 – кольцо пружинное                  |
| 4 – ходовая часть                      | 15,16,17,18,19 – кольца уплотнительные |
| 5 – основание                          | 20 – полусгон                          |
| 6 – муфта регулировочная               | 21 – накидная гайка                    |
| 7 – термостатический элемент           | 22 – прокладка полусгона               |
| 8 – пружина термостатической камеры    | 23 – основание рукоятки                |
| 9 – стержень упорный                   | 24 – маховик                           |
| 10 – маховик                           | 25 – винт                              |
| 11 – прокладка термостатической камеры |  |

## Монтаж

Термостатический смесительный клапан может быть установлен в любом положении, горизонтально или вертикально. Важно, чтобы клапан был доступен для обслуживания. Рекомендуется установить обратные клапаны на входы смесителя для предотвращения обратного потока жидкости и фильтры.

Установка и демонтаж изделия должны производиться при отсутствии давления в системе.