



Регулятор перепада давления PN25

VHG519...

- Чугун GJS-400-15
- DN15 ... DN50
- k_{vs} 2.5...28.5 м³/час
- Уставка перепада давления
 - Фиксированная: VHG519D... , VHG519E...
 - Регулируемая: VHG519K... , VHG519L... и VHG519M.
- Подходит для установки как на подающем, так и на обратном трубопроводе
- Для регуляторов перепада давления с дополнительным ограничением потока см. Описание 4393 (VHG519...)

Применение

Применяется в качестве регуляторов перепада давления или регулируемых ограничителей потока в системах центрального отопления и нагрева, вентиляции и кондиционирования воздуха при температуре рабочей среды +150⁰ С. Для закрытых гидравлических систем.

Рабочая среда

Стандартная версия для :

Охлаждаемая вода Высоко- и низкотемпературная горячая вода Вода с гликолом Вода с ингибиторами кислорода Вода с добавками согласно VDI 2035	+1 ... +150 °C
Пар низкого давления	До 0.4 МПа

Принцип действия

Регулятор перепада давления прямого действия VHГ519... специально разработан для поддержания постоянного перепада давления в данной системе. Это достигается за счет воздействия входного и выходного давления на диафрагму. Прогиб диафрагмы передается на затвор, который прикрывает регулятор по мере увеличения перепада давления. Затвор имеет балансировку по давлению, так что действующее давление не зависит от соотношения давления внутри регулятора. В тех случаях, когда значение требуемого перепада давления находится между двумя диапазонами пружины, рекомендуется выбирать диапазон с более низкими значениями для сохранения чувствительности регулятора перепада давления.

Трубы давления ALP16, применяемые для сброса давления из трубопровода, поставляются в качестве стандартной поставки вместе с регуляторами перепада давления.

Основные типы регуляторов

VHG519D..., VHG519E...

Стандартные версии с фиксированными уставками Δp_w

Тип	DN	k_{vs} [м ³ /час]	Δp_w [kPa]	Δp_{min} [kPa]
VHG519D15-2.5	15	2.5	10	25
VHG519D15-5		5		
VHG519D20-8	20	8		
VHG519D25-10	25	10	20	50
VHG519E32-15	32	15		
VHG519E40-21	40	21		
VHG519E50-32	50	32		

VHG519K...

Стандартные версии с регулируемыми настройками уставки Δp_w (красная малая пружина)

Тип	DN	k_{vs} [м ³ /час]	Δp_w [kPa]	Δp_{min} [kPa]
VHG519K15-2.5	15	2.5	15 ... 60	$\Delta p_{w, set}$ + $\left[\left(\frac{V_{100}}{k_{vs}} \right)^2 \cdot 100 \right]$
VHG519K15-5		5		
VHG519K20-8	20	8		
VHG519K25-10	25	10	25 ... 70	
VHG519K32-15	32	15		
VHG519K40-21	40	21		
VHG519K50-32	50	32		

VHG519L...

Стандартные версии с регулируемыми настройками уставки Δp_w (желтая пружина)

Тип	DN	k_{vs} [м ³ /час]	Δp_w [kPa]	Δp_{min} [kPa]
VHG519L15-2.5	15	2.5	30 ... 210	$\Delta p_{w, set}$ + $\left[\left(\frac{V_{100}}{k_{vs}} \right)^2 \cdot 100 \right]$
VHG519L15-5		5		
VHG519L20-8	20	8		
VHG519L25-10	25	10		

VHG519L32-15	32	15	40 ... 220	
VHG519L40-21	40	21		
VHG519L50-32	50	32		

VHG519M...

Стандартные версии с регулируемыми настройками уставки Δp_w (черная пружина)

Тип	DN	k_{vs} [м ³ /час]	Δp_w [кПа]	Δp_{min} [кПа]	
VHG519M15-2.5	15	2.5	60 ... 400	$\Delta p_{w, set} + \left[\left(\frac{\dot{V}_{100}}{k_{vs}} \right)^2 \cdot 100 \right]$	
VHG519M15-5		5			
VHG519M20-8	20	8			
VHG519M25-10	25	10			
VHG519M32-15	32	15			70 ... 410
VHG519M40-21	40	21			
VHG519M50-32	50	32			

- DN Номинальный диаметр
- k_{vs} Номинальный объемный расход воды (5 ... 30 °C) через полностью открытый регулятор (H_{100}), при перепаде давления в 100 кПа (1 bar).
- Δp_w Действующее давление, регулируемое VHG519D..., VHG519E (фиксированное значение) или VHG519K..., VHG519L..., VHG519M (регулируемое значение)
- Δp_{min} Минимальный перепад давления, необходимый во всей системе, включая регулятор, для обеспечения надежного срабатывания регулятора давления
- \dot{V}_{100} Объемный расход через полностью открытый регулятор (H_{100})

Принадлежности

Регуляторы VSG519... устанавливаются на трубопроводе либо с помощью сварных фитингов (типа ALS...) или резьбовых фитингов с внутренним резьбовым соединением (типа ALG...).

ALS...

Сварные фитинги

Тип	Для регулятора типа	Резьба со стороны регулятора	Для диаметра трубы
ALS20	VHG519_15...	G 1	26.8
ALS25	VHG519_20...	G 1¼	33.7
ALS259	VHG519_25...	G 1½	33.7
ALS329	VHG519_32...	G 2	42.4
ALS409	VHG519_40...	G 2¼	48.3
ALS509	VHG519_50...	G 2¾	60.3

ALG...

Фитинги с внутренней резьбой

Тип	Для регулятора типа	Резьба со стороны регулятора	Внутренняя резьба со стороны трубы
ALG15	VHG519_15...	G 1	Rp ½
ALG20	VHG519_20...	G 1¼	Rp ¾
ALG25	VHG519_25...	G 1½	Rp 1
ALG32	VHG519_32...	G 2	Rp 1¼
ALG40	VHG519_40...	G 2¼	Rp 1½
ALG50	VHG519_50...	G 2¾	Rp 2

ALP...

Трубы давления

Существует две разновидности труб для подачи давления на регулятор, отличающиеся между собой длиной. Две трубы давления ALP16 входят в стандартный комплект поставки вместе с регулятором. Если требуется труба большей длины, то необходимо отдельно заказать трубу ALP25.

Тип	Длина [мм]	Резьбовые фитинги
ALP16	1 600	M8 x 1
ALP25	2 500	M8 x 1

Заказ

При размещении заказа, указывайте, пожалуйста, количество, наименование изделия и код данного типа.

Пример: **1 VHГ519D20-8 регулятор перепада давления**

В качестве стандартной поставки вместе с регулятором входят две трубы ALP16.

Фитинги ALS... или ALG ... должны заказываться отдельно.

Пример: **2 ALS25**

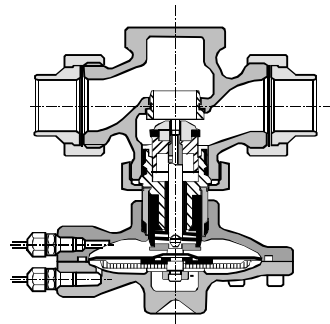
Поставка

Регуляторы давления и фитинги упаковываются отдельно.

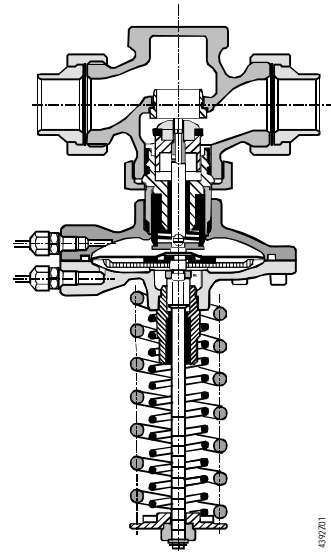
Конструкция

Поперечный разрез

VHГ519D... и VHГ519E...



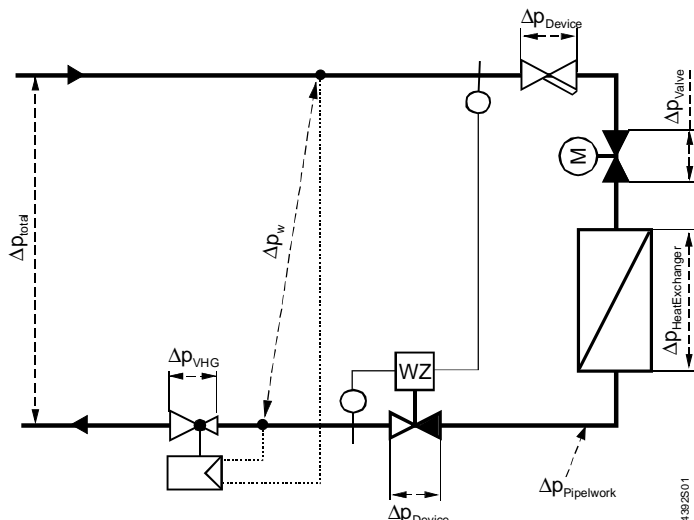
VHГ519K... (только одна пружина),
VHГ519L... и VHГ519M...



4592/21

Пример:

- $\Delta p_{total} = 300 \text{ kPa}$
- $\dot{V}_{100} = 10 \text{ m}^3/\text{h}$
- $\Delta p_{Valve} = 40 \text{ kPa}$
- $\Delta p_{HeatExchanger} = 10 \text{ kPa}$
- $\Delta p_{Device} = 20 \text{ kPa}$
- $\Delta p_{Pipework} = 10 \text{ kPa}$



Этап 1: Определяем требуемое действующее давление:
 $\Delta p_w \geq \Delta p_{ControlledLoop} = \Delta p_{Valve} + \Delta p_{HeatExchanger} + \Delta p_{Devices} + \Delta p_{Pipework}$

Пример: $\Delta p_w \geq \Delta p_{ControlledLoop} = 40 \text{ kPa} + 10 \text{ kPa} + 20 \text{ kPa} + 10 \text{ kPa} = 80 \text{ kPa}$
 $\Delta p_w \geq 80 \text{ kPa} = 90 \text{ kPa}$

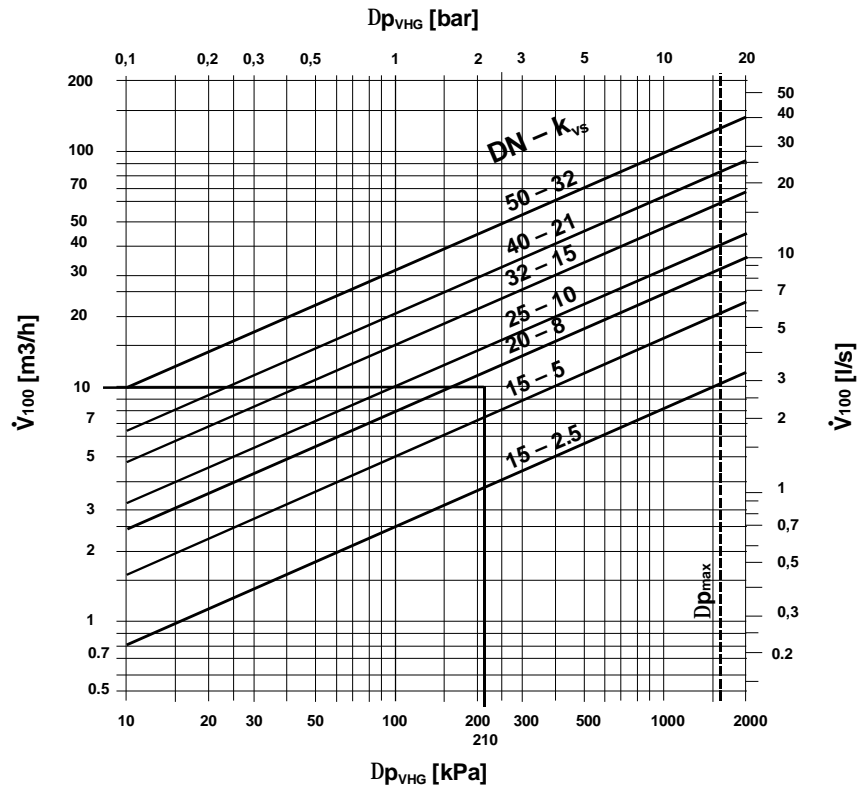
В этом случае необходимо выбрать регулятор типа **VHG519L A ...** с желтой пружиной и действующим давлением между 30 и 200кПа.

Этап 2: Рассчитываем рабочее давление Δp_{VSG} для регулятора перепада давления:
 $\Delta p_{VHG} = \Delta p_{tot} - \Delta p_{w, set}$

Пример: $\Delta p_{VHG} = 300 \text{ kPa} - 90 \text{ kPa} = 210 \text{ kPa}$

Этап 3: Выбираем номинальный диаметр, исходя из скорости протока и рабочего давления Δp_{VSG} на диаграмме характеристики протока. Требуемое значение k_{vs} на диаграмме протока должно быть меньше, чем значение k_{vs} выбранного регулятора.

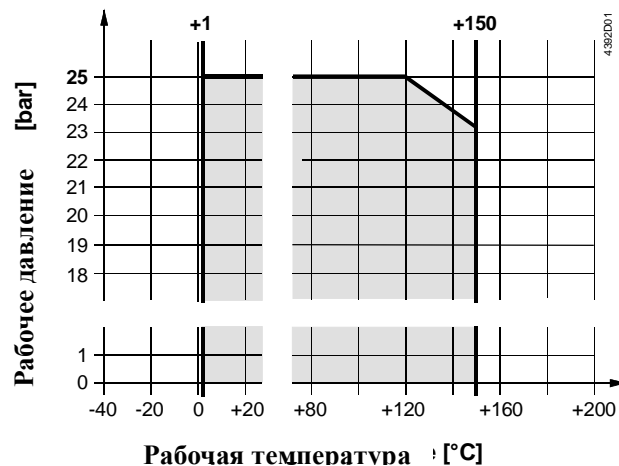
Диаграмма протока



- Δp_{VHG} Перепад давления на регуляторе
- Δp_{max} Максимально допустимый перепад давления на регуляторе при объемном расходе \dot{V}_{100}
 При установке на обратном трубопроводе значение Δp_{VHG} не должно превышать 200 kPa или быть более, чем в два раза, значения $\Delta p_{w, set, max}$
- \dot{V}_{100} Объемный расход через полностью открытый регулятор (H_{100})
- k_{vs} Номинальный расход воды (5 ... 30 °C) через полностью открытый регулятор (H_{100}), при перепаде давления 100 kPa (1 bar)
- 100 kPa = 1 bar = 10 м водяного столба
- 1 m³/h = 0.278 л/с воды при 20 °C

Пример: Выбираем:
DN = DN20
 $k_{vs} = 8 \text{ м}^3/\text{час}$
 Регулятор = **VHG519L20-8**

Рабочее давление и температура

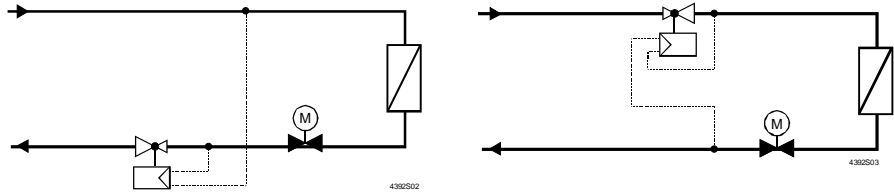


Рабочее давление калибруется по ISO 7268 и EN 1333 при рабочей температуре +1 ... +150 °C по DIN 4747 и DIN 3158.

Примечания

Рекомендации

- Регулятор давления может быть установлен либо на подающем, либо на обратном трубопроводе:



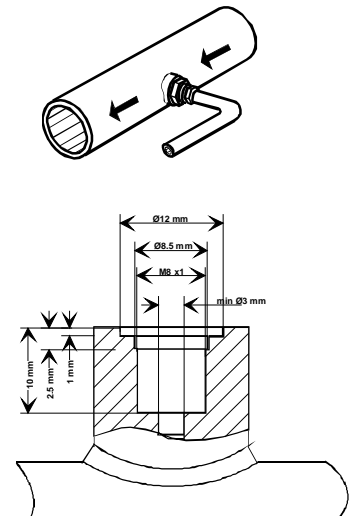
- Поскольку общий перепад давления менее двойного значения $\Delta p_{w, set, max}$ или 200 kPa, то более предпочтительно установить регулятор на обратном трубопроводе, где уплотнение отопительных систем подвержено меньшим температурам, что увеличивает срок службы. В случае, если перепад давления намного больше 200 kPa, то рекомендуется установить регулятор на прямом трубопроводе, чтобы защитить установленное оборудование.

- Качество вода должно соответствовать рекомендациям согласно VDI 2035



- Рекомендуется: для повышения надежности следует установить фильтр-грязевик на входе регулятора.**

- Рекомендуется подключать трубы давления к трубопроводу таким образом, чтобы они оставались в горизонтальном положении. Это предотвратит поступление грязи в канал управления и возможные сбои в работе регулятора.
- Рекомендуется спроектировать подключение труб давления так, как показано на рисунке.

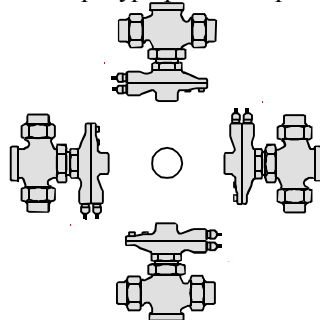


Установка

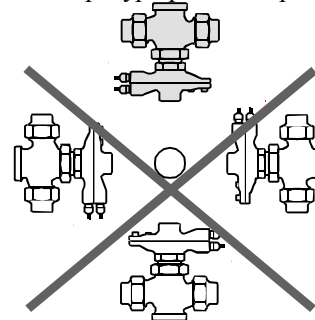
Регулятор, фитинги и трубы давления легко устанавливаются непосредственно на месте установки. Не требуется применения специальных инструментов и операций по поверке. Инструкции по установке поставляются вместе с регулятором.

Ориентация

Температура рабочей среды < 90 °C



Температура рабочей среды > 90 °C



Направление потока

Регулятор давления должен быть установлен в соответствии с направлением потока, отмеченного: →

Запуск в эксплуатацию

Внимание ! 

При проведении любых работ по обслуживанию регулятора и / или труб давления:

Отключите насос и источник питания, закройте отсечные клапаны, полностью сбросьте давление в трубопроводе и дайте возможность трубам полностью остыть. При необходимости отсоедините электрические провода.

До запуска регулятора в эксплуатацию, убедитесь в том, что трубы давления установлены соответствующим образом.

Утилизация



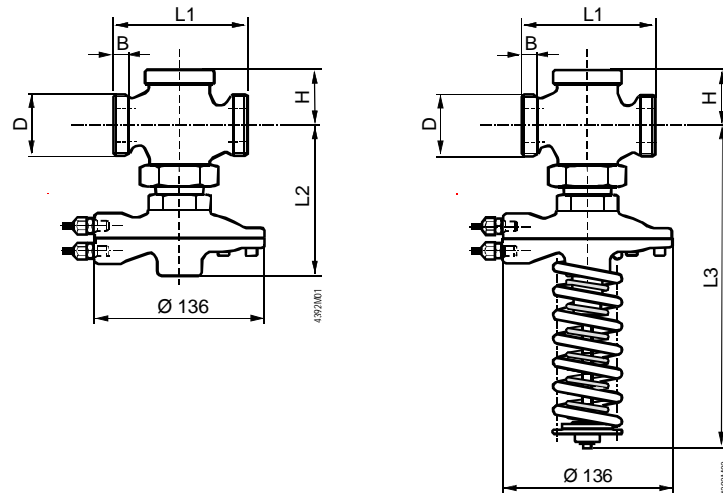
Перед утилизацией устройство необходимо полностью разобрать и утилизировать отдельно.

Технические параметры

Рабочие характеристики	Номинальное давление	PN25
	Утечка	<0.05 %
	Допустимое давление	2500 kPa (25 bar) по ISO 7268 / EN 1333
	Рабочее давление	Согласно DIN 4747 / DIN 3158 в диапазоне +1 ... +150 °C
Material	Корпус	Чугун GJS-400-15
	Затвор, седло и шток	Нержавеющая сталь
	Диафрагма и уплотнение	EPDM
	Крышки камеры диафрагмы	Латунь
	Сварные фитинги ALS...	1.0036 (от DN15 до DN32) 1.0308 (от DN40 до DN50)
	Резьбовые фитинги ALG...	Фосфатированный чугун
Размеры/Вес	Тип затвора	Контурного типа с балансировкой по давлению и мягким уплотнением ,
	Размеры	См. «Размеры» (Таблица)
	Резьбовые соединения	G... согласно ISO228/1
	Резьба для труб давления	M8 x 1
Промышленные стандарты	Вес	См. «Размеры» (таблица)
	DN50 соответствует требованиям для маркировки CE	97/23/EC

Размеры

Все размеры даны в мм



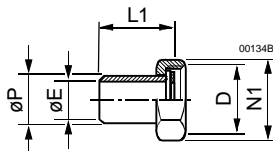
DN	D [дюймы]	B [мм]	L1 [мм]	L2 [мм]	L3 [мм]	H [мм]	W ¹⁾ [кг]	W ²⁾ [кг]
15	G 1	9	100	119	254	44.5	3.6	4.1
20	G 1¼	10	100	119	254	44.5	3.9	4.4
25	G 1½	11	105	119	254	44.5	4.2	4.7
32	G 2	12	130	139	274	63	5.6	6.1
40	G 2¼	14	140	139	274	63	6.5	7.0
50	G 2¾	16	160	139	274	63	8.6	9.1

1) Вес, изделие с фиксированной уставкой Δp_w

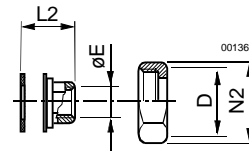
2) Вес, изделие с регулируемой уставкой Δp_w

Фитинги

Сварные фитинги



Резьбовые фитинги



DN	Type	D [дюймы]	ø P [мм]	ø E [мм]	L1 [мм]	N1 [мм]	W [кг]	Type	D [дюймы]	ø E [дюймы]	L2 [мм]	N2 [мм]	W [кг]
15	ALS20	G 1	26.8	20	41.5	41	0.10	ALG15	G 1	Rp ½	24	41	0.10
20	ALS25	G 1¼	33.7	25	41.5	50	0.16	ALG20	G 1¼	Rp ¾	25	50	0.16
25	ALS259	G 1½	33.7	29.5	27.5	56	0.2	ALG25	G 1½	Rp 1	28	55	0.2
32	ALS329	G 2	42.4	37.2	31.5	71	0.25	ALG32	G 2	Rp 1¼	32	70	0.25
40	ALS409	G 2¼	48.3	43.1	33.5	76	0.3	ALG40	G 2¼	Rp 1½	34	75	0.3
50	ALS509	G 2¾	60.3	54.5	36.5	91	0.4	ALG50	G 2¾	Rp 2	36	90	0.4