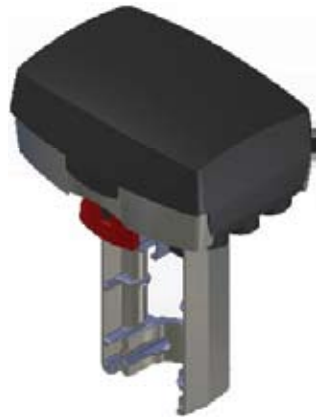


# M1500



## ТЕХНИЧЕСКИЕ ДАННЫЕ

Спец. номера. . . . . см. таблицу на след. странице  
 Напряж. питания. . . . . 24 V AC +25% / -20%, 50–60 Гц  
 Потребляемая мощность. . . . . в среднем 24 VA  
 Подбор утрансформатора. . . . . 50 VA

### Время исполнения

Аналоговый сигнал, 9–25 мм . . . . . 15 сек  
 Аналоговый сигнал, 25–32 мм . . . . . 20 сек  
 Аналоговый сигнал, 32–52 . . . . . 30 сек  
 Увеличить/уменьшить. . . . . 300 сек/60 сек  
 Ход штока . . . . . 9–52 мм  
 Ход штока при поставке. . . . . 20 мм  
 Усилие . . . . . 1500 N  
 Рабочий цикл . . . . . макс. 20%/60 минут

### Аналоговый вход

Напряжение. . . . . 0–10 V  
 Сопротивление . . . . . мин. 100 кОм

### Цифровые входы VH–VC

Напряжение на открытом входе. . . . . 24 V AC  
 Сила тока, вход закрыт . . . . . 5 mA  
 Длительность импульса . . . . . мин. 20 мсек

### Выход G1

Напряжение. . . . . 16 V DC  $\pm$ 0.3 V  
 Нагрузка . . . . . 25 mA, защита от коротк. замыкания

### Выход Y

Напряжение . . . . . 2–10 V (0–100%)  
 Нагрузка . . . . . 2 mA

### Температура среды

При работе. . . . . от –10 до +50 °C  
 При хранении. . . . . от –10 до +50 °C

## Привод для клапанов

M1500 – электромеханический привод для управления двух и трехходовыми клапанами в системах:

- горячего водоснабжения
- отопления
- кондиционирования воздуха

M1500 работает по 3-х позиционному сигналу “увеличить/уменьшить” или по аналоговому сигналу 0–10 V. При аналоговом управлении скорость перемещения штока выше.

Привод легко устанавливается и подключается. Для монтажа привода на клапаны TAC дополнительный крепеж не требуется.

Крепеж типа L2SV предназначен для клапанов Satchwell (см. раздел Дополнения).

Ход винта привода регулируется автоматически в зависимости от хода штока клапана.

Электронная плата привода определяет и запоминает крайние положения.

Напряжение питания привода – 24 V AC. Он также имеет индикацию позиции 2–10 V и выход 16 V DC для запитывания внешних устройств.

Допустимая влажность. . . . . макс. 90% RH  
 Стандарт защиты. . . . . IP 54  
 Уровень шума . . . . . макс. 40 dBA  
 Соответствие стандартам

Излучение . . . . . EN 50081-1:1992  
 Помехоустойчивость. . . . . EN 50082-1:1992  
 Нагрев . . . . . IEC-68-2-2  
 Влажность . . . . . IEC-68-2-3  
 Холод . . . . . IEC-68-2-1  
 Вибрация . . . . . IEC-68-2-6

### Материалы

Корпус . . . . . алюминий  
 Крышка . . . . . ABS/PC пластик  
 Цвет. . . . . стальной/черный  
 Вес . . . . . 1.8 кг  
 Размеры (мм). . . см. таблицу на следующей странице

СПЕЦ. НОМЕРА

| Название | Пояснение   | Спец. номер  |
|----------|---|--------------|
| M1500    | Управление аналоговое или "Увеличить/уменьшить"         | 880-0450-000 |
| M1500-S2 | см. выше + дополнительно переключатели конечных позиций | 880-0451-000 |

РАЗМЕРЫ мм

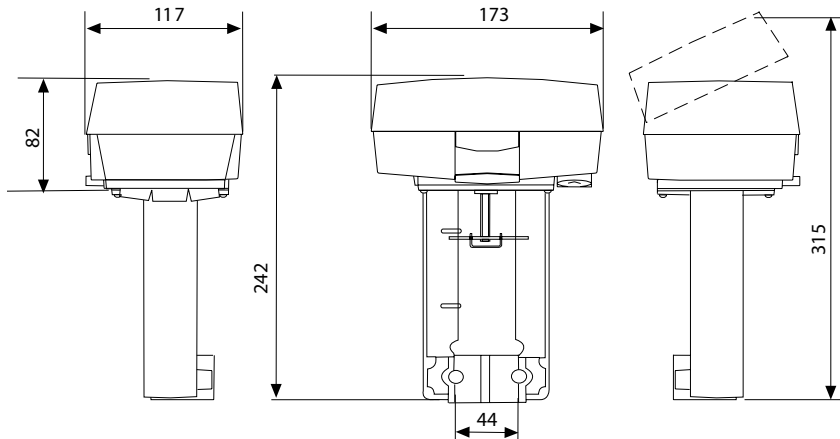


Рисунок 1

ПРИНЦИП ДЕЙСТВИЯ

Привод

Бесщеточный DC-двигатель привода вращает винт через редуктор. Управляющий сигнал привод получает от контроллера. Линейное перемещение винта передается на шток клапана.

Управляющий сигнал

M1500 управляется либо сигналом "увеличить/уменьшить", либо изменением уровня постоянного напряжения.

При управлении "увеличить/уменьшить" по сигналу "увеличить" винт привода движется внутрь, а по сигналу "уменьшить" - наружу, см. также раздел "РЕГУЛИРОВКА".

Ручное управление

Привод имеет рукоятку ручного управления, см. рис 2. Если отжать ее вниз, то двигатель отключится. И тогда вращая рукоятку, можно управлять приводом вручную.

Индикация положения

Привода серии Forta имеют индикацию положения 2-10 V DC, где 2 V соответствуют положению "Закрыт", а 10 V - открыт (также зависит от переключателя № 1).

Оконечные переключатели

При подаче одного сигнала последовательно на два привода можно использовать переключатели конечных положений. Они будут срабатывать когда один из клапанов полностью открыт или закрыт.

ПРИНЦИП ДЕЙСТВИЯ

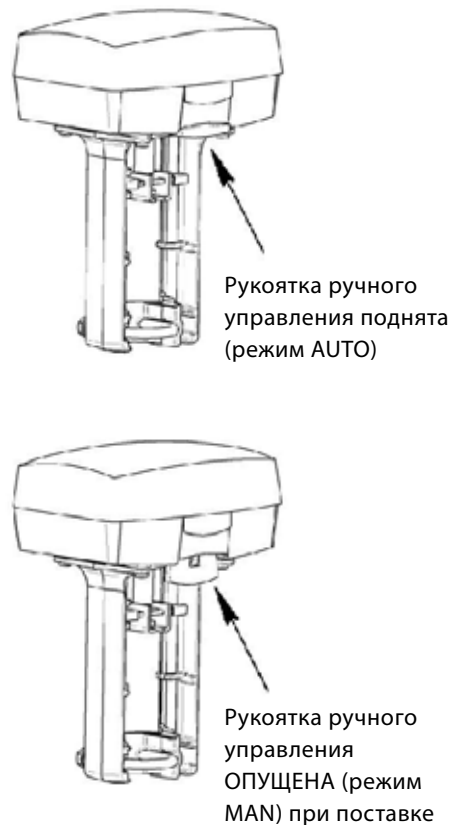


Рисунок 2

## МОНТАЖ

Привод можно размещать горизонтально, вертикально, под углом, но не под клапаном, см. рис. 3.

**ВНИМАНИЕ!** Не использовать привод с клапанами DN15 типов V298, V282, V294, V384, V386 и V394.

Для монтажа привода надеть его на горловину клапана так, чтобы квадратная гайка на штоке клапана была помещена в паз на подвижной рамке привода. Скобой закрепить привод на горловине, затянуть гайки на скобе и подтянуть контргайку на штоке клапана.

**!** Соблюдайте меры предосторожности при работе с горячими жидкостями! Перед демонтажом привода или открытием клапана убедитесь, что теплоноситель отсечен, давление сброшено. Все работы должен проводить только квалифицированный персонал.

## ПОДКЛЮЧЕНИЕ

| Клемма | Функция        | Описание  |
|--------|----------------|---|
| G      | 24 V AC        | Напряжение питания                                    |
| G0     | 24V AC общ.    |   |
| X1     | Вход           | Управляющие сигналы (VH, VC замкнуты накоротко на G0) |
| MX     | Вход, нейтраль |   |
| VH     | Увеличить      |   |
| VC     | Уменьшить      |   |
| G1     | 16 V DC        | Доп. питание для РС                                   |
| Y      | 0-100%         |   |

**ВНИМАНИЕ!** При трехпроводном подключении, когда кабель к G0 используется также как базовый для управляющего сигнала, колебания напряжения на нем во время запуска или остановки двигателя могут сказаться на управляющем сигнале. Привод Forta имеет высокочувствительный вход, поэтому колебания управляющего сигнала могут затруднить стабилизацию положения привода.

Такое отклонение допустимо в упрощенных установках при следующих условиях: кабель между приводом и контроллером короче 100 м при сечении более 1.5 мм<sup>2</sup> (AWG 16), кабель подключен только к одному приводу. См. также схемы в "Примерах подключения".

### Длина кабелей

Кабели, подключаемые к G, G0 и G1 должны быть не длинее 100 м при сечении не менее 1.5 мм<sup>2</sup> (AWG 16).

Остальные кабели должны быть не более 200 м в длину при сечении не менее 0.5 мм<sup>2</sup> (AWG 20).

## МОНТАЖ

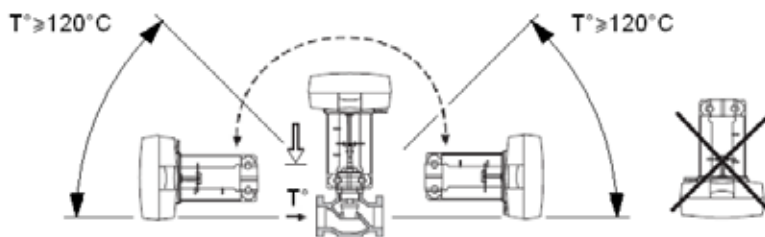
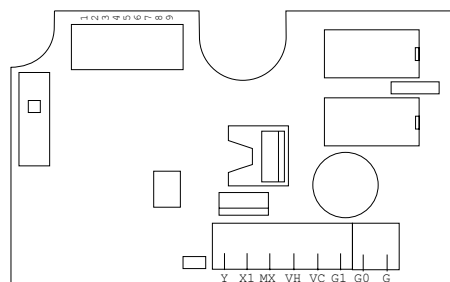
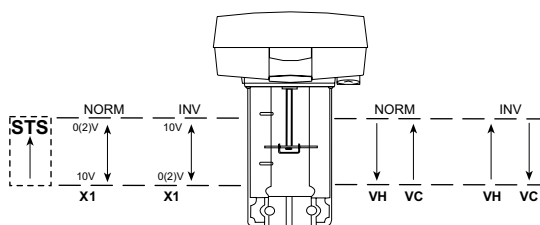


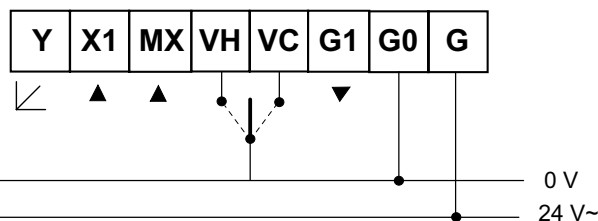
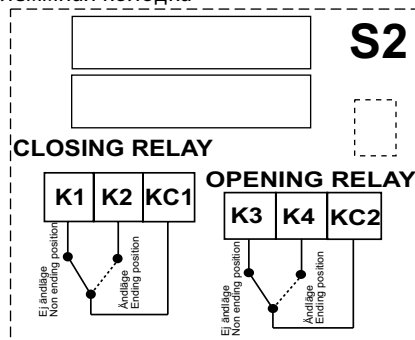
Рисунок 3

Если температура теплоносителя выше 120° C, рекомендуется монтировать привод горизонтально или под углом до 45° к горизонтальному положению (см. рис.3)

## ПОДКЛЮЧЕНИЕ



Клеммная колодка



ПРИМЕРЫ ПОДКЛЮЧЕНИЙ

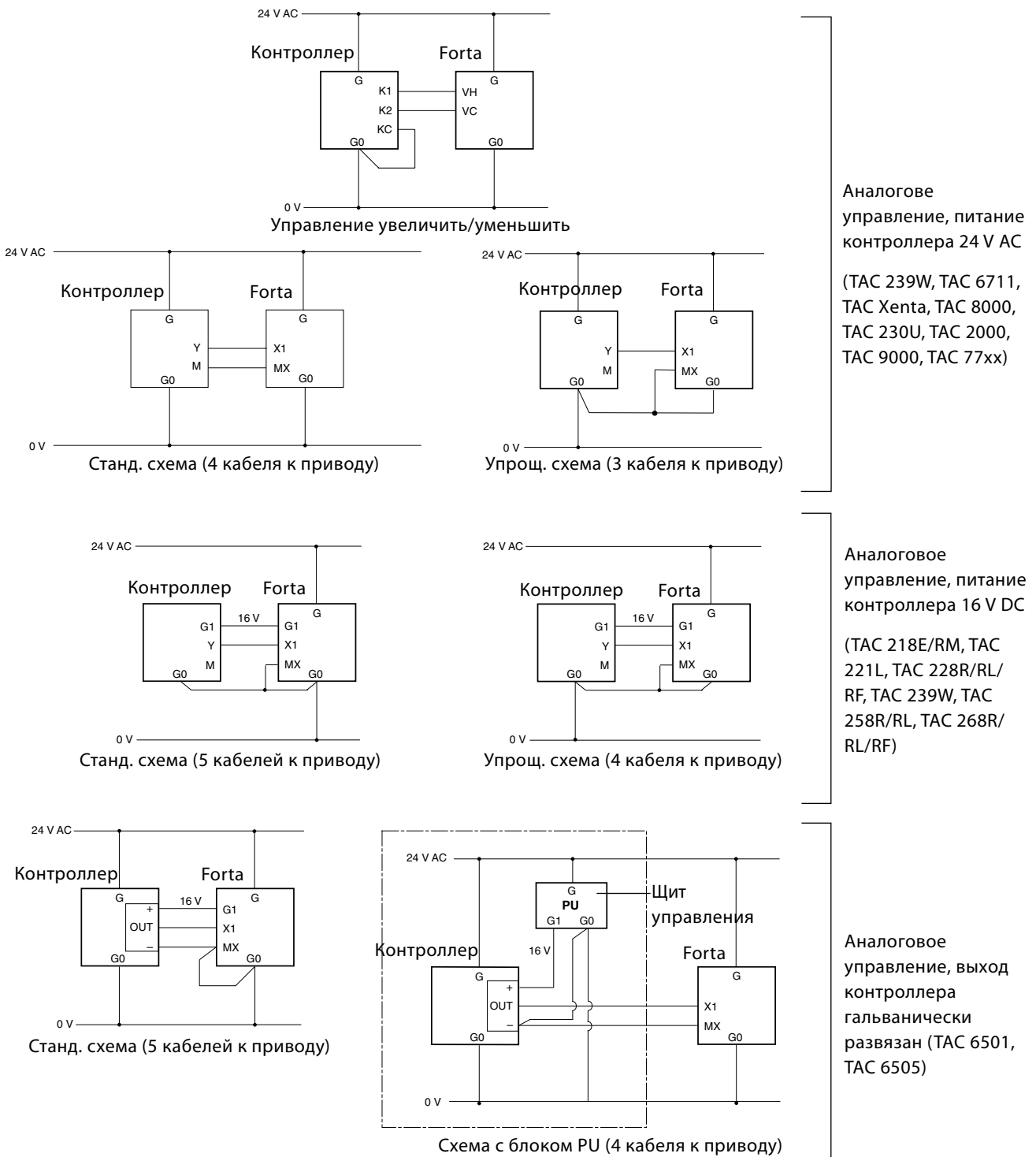


Рисунок 6

|   | Значение в положении |                         | Описание   |
|---|----------------------|-------------------------|--|
|   | "OFF"                | "ON"                    |  |
| 1 | Вверх                | Вниз                    | Направл. вращения винта                              |
| 2 | Аналоговое           | Увеличить/<br>уменьшить | Тип управления (не для последовательного управления) |
| 3 | -                    | Последовательно         | Последовательное управление                          |
| 4 | 0-10 V               | 2-10 V                  | Управляющее напряжение                               |
| 5 | 0-5 V, 2-6 V         | 5-10 V, 6-10 V          | Часть управляющ. сигнала                             |
| 6 | 60 сек               | 300 сек                 | Время исполнения                                     |
| 7 | Нормальное           | Инверсное               | Направления движения                                 |
| 8 | Нормальное           | Линейн./Логарифмич.     | Характеристика клапана                               |
| 9 | Работа               | Настройка<br>(временно) | Работа/<br>Позиционирование                          |

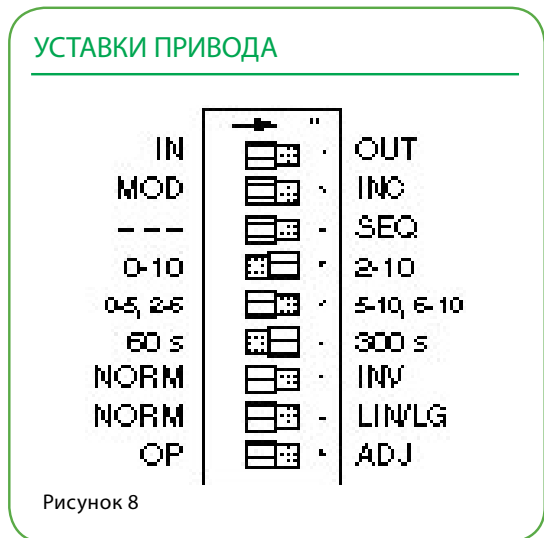


Рисунок 8

Под крышкой привода на плате есть 9 микропереключателей. При поставке все они находятся в положении "OFF" (слева).

**1 Направление движения для закрытия клапана—IN / OUT**

IN означает что для закрытия клапана винт привода движется вверх (внутри привода).

OUT означает, что для закрытия клапана винт привода движется вниз (наружу).



Внимание!  $U = 2\text{ V}$  при закрытом клапане.

**2 Управляющий сигнал—MOD / INC**

TTAC Forta работает либо по аналоговому сигналу (MOD), либо по сигналу "увеличить/уменьшить" (INC).

**3 Управление одним или несколькими приводами параллельно— --- / SEQ**

В положении (SEQ), один сигнал управления подается на два привода/клапана.

Для одного из приводов необходимо выбрать верхнюю часть управляющего сигнала - 5-10 V (6-10 V), а для другого - нижнюю, 0-5 V (2-6 V).

Если переключатель NORM/INV в положении NORM, то при высоком напряжении шток находится внизу (100% расхода), а при низком - наверху (0%).

Если переключатель NORM/INV в положении INV то привод будет работать в инверсном режиме.



Внимание! Если параллельное управление не используется, то переключатель --- / SEQ должен быть в положении "OFF", а переключатель MOD/INC не работает при параллельном управлении.

**4 Управляющий сигнал—0-10 / 2-10**

Вы можете выбрать диапазон управляющего напряжения 0-10 V или 2-10 V.

**5 Разделение управляющего сигнала — 0-5, 2-6 / 5-10, 6-10**

Вы можете выбрать часть напряжения, которая будет использоваться нижняя: 0 - 5 V (2 - 6 V) верхняя: 5-10V (6 - 10 V).

Если переключатель 7 в положении NORM, то при высоком напряжении будет 100% расхода, а при низком - 0%. При положении INV действие обратное.

**6 Время полного хода—60 сек/300 сек**

При управлении "увеличить/уменьшить" вы можете выбрать время полного хода 60 сек. или 300 сек.

При аналоговом управлении время полного хода всегда 15 сек/20 сек/30 сек в зависимости от штока клапана.

**7 Направление движения — NORM/INV**

Обычно при уменьшении управляющего напряжения или сигнале "уменьшить" винт привода движется вверх (внутри).

Переключатель NORM/INV задает направление движения - прямое или инверсное.

**8 Линеаризация—NORM/LIN/LG**

Характеристики клапана можно изменить. В положении LIN/LG клапан с характеристикой (EQM) будет работать почти как линейный.

Клапан с характеристикой LIN/LG получит возможность быстрого открытия. Это означает что даже при небольшом увеличении управляющего сигнала клапан откроется почти полностью.



Внимание! После изменения положений переключателей для их запоминания необходимо кратковременно отключить напряжение питания или отжать рукоятку ручного управления, выставить нужные положения переключателей, затем рукоятку поднять.

См. иллюстрацию на странице 2.

(Не относится к переключателю OP/ADJ).

### 9 Регулировка конечной позиции—OP / ADJ

Используется для определения конечных положений перед началом работы привода.

Переместите переключатель в положение ON, а затем верните его в исходное положение. Привод автоматически определит и запомнит конечные положения.

## УСТАНОВКА ПРИВОДА

Перед установкой необходимо удалить антистатическую защиту, расположенную под крышкой.

Микропереключатели на плате привода должны быть выставлены в нужное положение ДО МОНТАЖА привода на клапан. Других переключателей или потенциометров, требующих регулировки, нет.

После установки привода на клапан и подключения питания, необходимо один раз поместить переключатель »OP/ADJ« в положение ADJ, а затем вернуть его в положение OP.

При этом для определения и запоминания крайних положений привод закрывает клапан, затем полностью открывает и ещё раз закрывает его. После этого регулировка закончена, и данные о ходе штока клапана и полном времени исполнения хранятся в плате привода. Эти значения хранятся в EEPROM и сохраняются в случае потери питания.

По завершении регулировки привод работает по управляющему сигналу контроллера.

## ОБСЛУЖИВАНИЕ

Не требуется.

## ПРИНАДЛЕЖНОСТИ

S2-Forta ..... 880-0104-000  
 Электрон. плата привода M1500 ..... 1-001-0677-0  
 Крепеж для клап. Satchwell. .... 880-0124-000  
 См. тех. описание "Клапаны и приводы" (F-10-06)