

M9B



Привод для клапанов с поворотной заслонкой

M9B - электромеханический привод для управления поворотными клапанами типа VTRE и TRV.

Напряжение питания 24 V и 230 V, 50-60 Гц. Тип управления - трехпозиционное.

Рабочий диапазон (угол поворота) привода от 30 до 180 градусов.

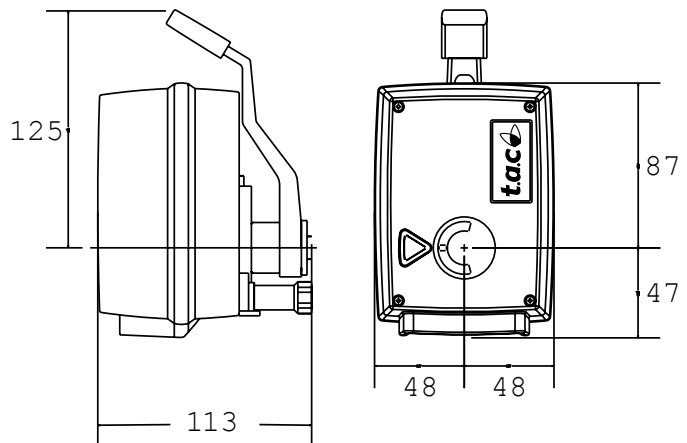
Приводом M9B можно управлять вручную, при этом стрелка на корпусе будет являться индикатором положения.

ТЕХНИЧЕСКИЕ ДАННЫЕ

Спец. номер

M9B/24.....	860-1010-000
M9B/230.....	860-1020-000
Напряжение питания	24 V или 230 V AC \pm 10%, 50/60 Гц
Потребляемая мощность	3 VA
Рабочий цикл	10%
Усилие	15 Nm
Управляющий сигнал	3-х позиц. управление
Поворот на 90°.....	4 минуты
Оконечный переключатель	5 A, 230 VAC
Рабочая температура	от -15 °C до 55 °C
Класс защиты	IP 54
Класс изоляции	II
Материал корпуса ..	армированный пластик PA66
Цвет.....	черный/красный
Вес.....	0,8 кг

РАЗМЕРЫ мм



УСТРОЙСТВО

В пластиковом корпусе привода находятся: реверсивный двигатель и зубчатая передача.

Все подшипники двигателя и передачи имеют постоянную внутреннюю смазку.

Приводом можно управлять вручную.

Рабочий угол поворота привода M9B составляет от 30 до 180 градусов. Заводская установка - 90 градусов, привод находится в среднем положении.

Дополнительный переключатель соединен с рукояткой на выходной оси, и точку переключения можно регулировать по всему рабочему диапазону.

Положение привода показывает стрелка на передней части корпуса.

КРЕПЕЖ

Привод M9B поставляется с крепежом для клапанов VTRE.

Для установки привода M9B на клапан TRV, необходимо заказывать дополнительный комплект крепежа.

Крепед для клапана TRV:

спец. номер: 860-0991-000

Для клапанов с углом поворота 180 градусов (VTRA/STMG) требуется доп. крепеж.

Крепеж для клапанов VTRA/STMG:

спец. номер: 860-0990-000

Внимание: Для клапанов с углом поворота 180 градусов, заводскую уставку 90° следует изменить.

ПОДКЛЮЧЕНИЕ

Колодка

N	Системная нейтраль
L1	24V/230V Движение по часовой стрелке
L1	24V/230V Движ. против часовой стрелки
1	Доп. переключатель, общий
2	Доп. переключатель, Норм. разомкнутый
3	Доп. переключатель, Норм. замкнутый

Привод имеет два ввода PG11 для подключения кабелей.

МОНТАЖ

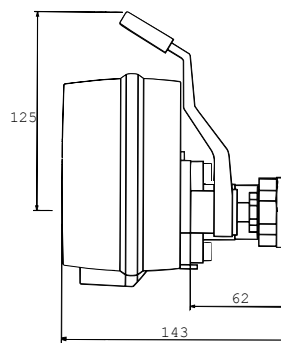
Инструкция по установке привода прилагается при поставке.

Привод можно устанавливать над клапаном или сбоку. Не монтировать привод под клапаном

ОБСЛУЖИВАНИЕ

Электромотор и передача имеют постоянную смазку, поэтому при нормальной эксплуатации техническое обслуживание не требуется.

РАЗМЕРЫ мм



ПОДКЛЮЧЕНИЕ

