



## ОБЛАСТЬ ПРИМЕНЕНИЯ:

- Перекачивание сточных вод, которые не могут отводиться в канализацию самотеком
- Перекачивание воды, содержащей шлам, ил и т.п.
- Перекачивание грунтовых вод
- Откачивание бытовых сточных вод из санузлов одно- и двухсемейных домов, жилых районов и от малых предприятий

## ПРЕИМУЩЕСТВА:

- Малогабаритный канализационный насос
- Режущий механизм надежно измельчает содержащиеся в сточных водах включения
- 2 тепловых реле надежно защищают двигатель от перегрева
- Максимальное количество пусков – 30 в час

### Водонепроницаемый кабельный ввод

Герметичный кабельный ввод с полиуретановой заливкой и соединением из нержавеющей стали обеспечивает защиту электродвигателя от попадания воды.

### Короткий вал электродвигателя

Компактная конструкция вала с внешними подшипниками обеспечивает снижение нагрузки на подшипники и, соответственно, увеличение срока службы.

### Уплотнение вала

Двойное механическое картриджное уплотнение вала увеличивает срок службы и уменьшает время простоя насоса. Уплотнение легко заменяется без применения специальных инструментов.

### Хомут из нержавеющей стали

Конструкция хомута дает возможность быстро и легко разобрать насос без применения специальных инструментов. Корпус электродвигателя можно поворачивать на 180°.

### Чугунный фланец и опоры

Опоры насоса защищают режущий механизм, а дополнительные опоры при свободной установке насоса облегчают всасывание.

### Специально разработанная ручка

Обеспечивает правильное положение насоса при его подъеме и стационарной установке.

### Защита электродвигателя

Встроенные термореле отключают электродвигатель при перегреве, увеличивая тем самым срок службы насоса.

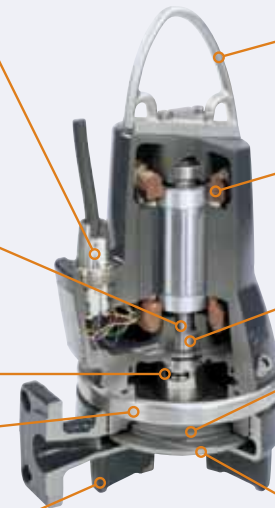
### Износостойкие подшипники

### Новая система режущего механизма

Обеспечивает надежную и эффективную работу, а также техническое обслуживание без применения специальных инструментов.

### Система регулировки рабочего колеса SmartTrim

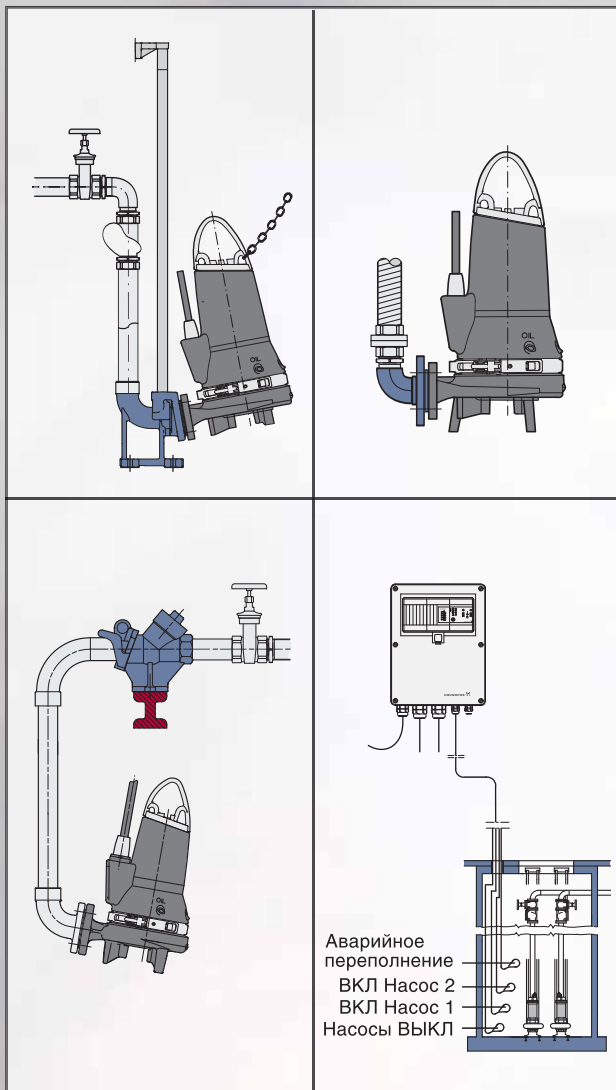
Запатентованная система быстрой и удобной регулировки зазора рабочего колеса. Зазор можно регулировать, не разбирая насос, и без применения специальных инструментов.



- Страна-изготовитель: Венгрия



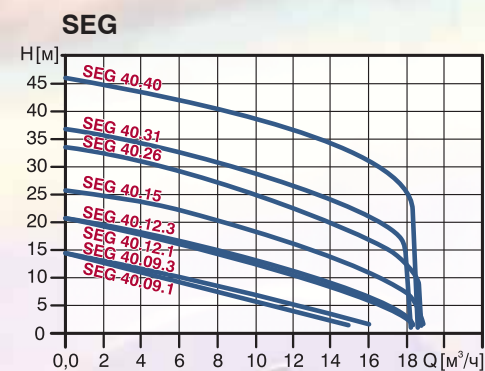
## Примеры монтажа



## Технические характеристики

Подача:  
Напор:  
Температура перекачиваемой среды:  
Глубина погружения:  
Класс защиты:  
Класс нагревостойкости изоляции:

до 18 м<sup>3</sup>/ч  
до 46 м  
до 40°C  
до 10 м  
IP68  
F (155°C)



Тип насоса	P <sub>1</sub> , кВт	Напряжение, В	I <sub>1/1</sub> , А	I <sub>старт</sub> , А	Взрывозащищенное исполнение	Масса, кг
SEG 40.09.2.1.502	1,4	1 × 230	5,8	38,0		38,0
SEG 40.09.Ex.2.1.502	1,4	1 × 230	5,8	38,0	EEx d IIB T4	38,0
SEG 40.09.2.50B	1,4	3 × 400-415	2,6	21,0		42,0
SEG 40.09.Ex.2.50B	1,4	3 × 400-415	2,6	21,0	EEx d IIB T4	38,0
SEG 40.12.2.1.502	1,8	1 × 230	8,2	38,0		46,0
SEG 40.12.Ex.2.1.502	1,8	1 × 230	8,2	38,0	EEx d IIB T4	38,0
SEG 40.12.2.50B	1,8	3 × 400-415	3,1	21,0		42,0
SEG 40.12.Ex.2.50B	1,8	3 × 400-415	3,1	21,0	EEx d IIB T4	38,0
SEG 40.15.2.50B	2,3	3 × 400-415	3,8	21,0		42,0
SEG 40.15.Ex.2.50B	2,3	3 × 400-415	3,8	21,0	EEx d IIB T4	42,0
SEG 40.26.2.50B	3,7	3 × 400-415	6,1	33,0		62,0
SEG 40.26.Ex.2.50B	3,7	3 × 400-415	6,1	33,0	EEx d IIB T4	62,0
SEG 40.31.2.50B	3,9	3 × 400-415	6,3	43,0		70,0
SEG 40.31.Ex.2.50B	3,9	3 × 400-415	6,3	43,0	EEx d IIB T4	65,0
SEG 40.40.2.50B	5,2	3 × 400-415	8,2	43,0		70,0
SEG 40.40.Ex.2.50B	5,2	3 × 400-415	8,2	43,0	EEx d IIB T4	65,0



## ОБЛАСТЬ ПРИМЕНЕНИЯ:

- Перекачивание сточных вод, которые не могут отводиться в канализацию самотеком
- Перекачивание воды, содержащей шлам, ил и т.п.
- Перекачивание грунтовых вод
- Откачивание бытовых сточных вод из санузлов одно- и двухсемейных домов, жилых районов и от малых предприятий

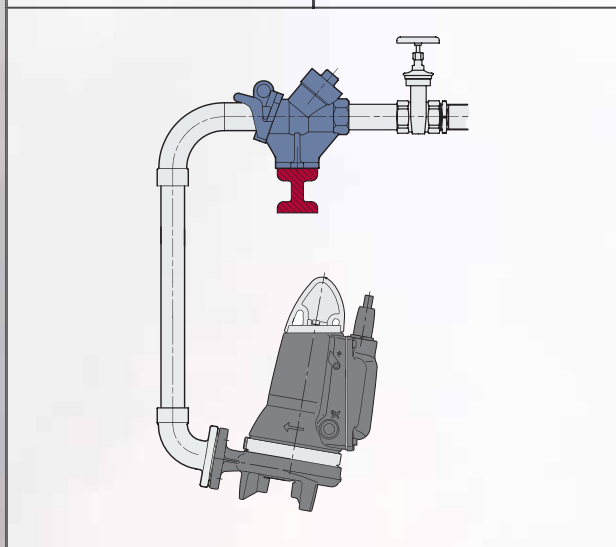
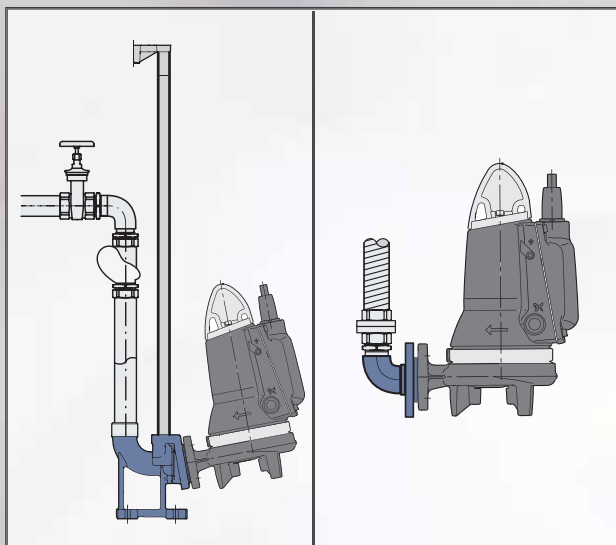
## ПРЕИМУЩЕСТВА:

- Насосы SEG AUTO<sub>ADAPT</sub> обладают всеми преимуществами насосов SEG
- **Дополнительные особенности SEG AUTO<sub>ADAPT</sub>:**
  - Встроенный контроллер, датчики и защита электродвигателя.
  - Остается только подключить насос к источнику питания
- Насос не включится, пока чередование фаз не будет правильным
- Самокалибровка после каждого цикла работы насоса
- Защита от заклинивания
  - Функция защиты от заклинивания запускает насос с интервалами, заданными в программе, чтобы исключить заклинивание рабочего колеса.
  - Данная функция отклоняет показания датчика “сухого хода” в не взрывозащищенных исполнениях.
- Функция задержки отключения (откачка пены)
- Встроенный датчик контроля уровня и датчики “сухого хода”
- Встроенная защита двигателя
- Чередование насосов
  - Если в одном и том же резервуаре несколько насосов, встроенная логика управления обеспечит равномерное распределение нагрузки между ними
- Выход аварийного сигнала
- Задержка между пусками насосов после отключения питания в электросети

- Страна-изготовитель: Венгрия



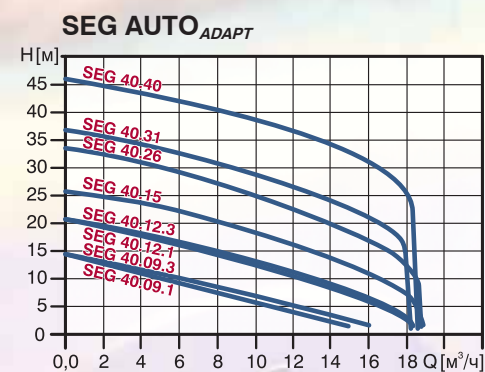
## Примеры монтажа



## Технические характеристики

Подача:  
Напор:  
Температура перекачиваемой среды:  
Глубина погружения:  
Класс защиты:  
Класс нагревостойкости изоляции:

до 18 м<sup>3</sup>/ч  
до 46 м  
до 40°C  
до 10 м  
IP68  
F (155°C)



Тип насоса	P <sub>1</sub> /P <sub>2</sub> , кВт	Напряжение, В	I <sub>1/1</sub> , А	I <sub>старт</sub> , А	Взрывозащищенное исполнение	Масса, кг
SEG.40.09.E.2.1.502	1,4/0,9	1 x 230	5,8	38,0		38,0
SEG.40.09.E.Ex.2.1.502	1,4/0,9	1 x 230	5,8	38,0	EEx d IIB T4	38,0
SEG.40.09.E.2.50B	1,4/0,9	3 x 400-415	2,6	21,0		42,0
SEG.40.09.E.Ex.2.50B	1,4/0,9	3 x 400	2,6	21,0	EEx d IIB T4	38,0
SEG.40.12.E.2.1.502	1,8/1,2	1 x 230	8,2	38,0		46,0
SEG.40.12.E.Ex.2.1.502	1,8/1,2	1 x 230	8,2	38,0	EEx d IIB T4	38,0
SEG.40.12.E.2.50B	1,8/1,2	3 x 400-415	3,1	21,0		42,0
SEG.40.12.E.Ex.2.50B	1,8/1,2	3 x 400	3,1	21,0	EEx d IIB T4	38,0
SEG.40.15.E.2.50B	2,3/1,5	3 x 400-415	3,8	21,0		42,0
SEG.40.15.E.Ex.2.50B	2,3/1,5	3 x 400	3,8	21,0	EEx d IIB T4	42,0
SEG.40.26.E.2.50B	3,7/2,6	3 x 400-415	6,1	33,0		62,0
SEG.40.26.E.Ex.2.50B	3,7/2,6	3 x 400	6,1	33,0	EEx d IIB T4	62,0
SEG.40.31.E.2.50B	3,9/3,1	3 x 400-415	6,3	43,0		70,0
SEG.40.31.E.Ex.2.50B	3,9/3,1	3 x 400	6,3	43,0	EEx d IIB T4	65,0
SEG.40.40.E.2.50B	5,2/4	3 x 400-415	8,2	43,0		70,0
SEG.40.40.E.Ex.2.50B	5,2/4	3 x 400	8,2	43,0	EEx d IIB T4	65,0