

NICE GATE&DOOR

Системы автоматизации, управления и контроля
въездными и гаражными воротами, а также
шлагбаумами

Прайс-лист 2014

05.2014



Nice

www.niceforyou.ru

NICE GATE&DOOR
ПРАЙС-ЛИСТ 2014 включая НДС

05.2014

2 9	О компании Nice
10 43	Системы для распашных ворот
44 63	Системы для откатных ворот
64 87	Шлагбаумы
88 109	Системы для гаражных и промышленных ворот
110 129	Системы управления
130 141	Аксессуары
142 154	Блоки управления
156 159	Комплекты автоматики

ВСЕ ПОД КОНТРОЛЕМ

Интегрированные решения для дома. Простота использования, эстетическое качество и безопасность.

Системы Nice легко предлагать, потому что их легко устанавливать и использовать, так как широкий ассортимент объединяет в себе инновационные технологии и современный дизайн:

- **Технологии для установщика**
- **Комфорт для пользователя**
- **Простота для всех**

С Nice Ваши въездные и гаражные ворота, роллеты и маркизы всегда будут под контролем, также как и системы освещения, полива и сигнализации!





Системы сигнализации



Роллеты и маркизы



Распашные ворота



Промышленные ворота



Откатные ворота



Гаражные ворота



Дорожные шлагбаумы



Парковочные системы



ИСТОРИЯ



1993

Первые радиопередатчики: Very Nice!

С Nice передатчик становится предметом гордости: мощный, функциональный и при этом миниатюрный и элегантный. Именно передатчики Nice, которые покупатели замечали в автомобиле или на брелоке у друга, стали для компании первым "рекламным средством", стимулируя спрос у конечного потребителя при помощи самого мощного инструмента коммуникации - людской молвы.

1995

Удобный дизайн: без усилий, одним касанием. Уже в первом поколении приводов Nice предусмотрен механизм разблокировки при помощи ключа, легко приводимый в действие одним лишь движением руки.

2003

Система BlueBus: еще проще. Компанией Nice была представлена система BlueBUS, которая изменила концепцию систем автоматизации, обеспечивая простой и быстрый монтаж: для подключения всех устройств системы достаточно всего двух проводов, а подключить дополнительные элементы можно в любой момент. Отсутствие полярности и маркированные разными цветами клеммы, еще больше упрощают процедуру подключения, снижая до минимума риск ошибки.

2005

Модульное управление: выбор и рациональность. Nice преодолевает концепцию готового изделия, создавая концепцию модульных систем: в наличии имеется множество вариантов, нет проблем в управлении складскими запасами. Такая технология лежит в основе серии пультов NiceWay, в которой единичные компоненты создают широкий и полный ассортимент изделий, изготовленных в соответствии с требованиями заказчика.



2000
"International
Design Gallery"
Expo 2000

ADI

2001
Best of Category
"Design for the
Environment"
XIX Compasso
d'Oro



2002
Permanent
Collection
at The Museum
of Design



1999, 2003,
2005
"Intel Design
Award"



1999, 2003,
2005
"ADI Design
Index"



2005
"Trophée
d'Argent"
Trophée
du Design
Batimat



2006
"Innovation Prize"
R+T Stuttgart



2007
"Innovation &
Design Award"
LivinLuce

grandesign®

2008
"Grandesign Etico
International Award"



2007

Орега рисует будущее автоматизации.

Предвосхищая запросы установщиков, инновационная система Орега позволяет дистанционно управлять и контролировать системы автоматизации при помощи ПК и КПК, и обеспечивает конечному пользователю большой комфорт, благодаря дистанционному управлению и контролю автоматики при помощи мобильного телефона, КПК или смартфона.

2008

Solemyo: энергия в природе!

Благодаря использованию солнечной энергии стало возможно устанавливать автоматику даже в местах удаленных от сетей электроснабжения, что дает возможность избежать затрат на дорогостоящие работы по их прокладке. Экологически чистая и умная беспроводная система Nice позволяет потребителю существенно сэкономить.

2009

Система NiceHome: союз безопасности и автоматики.

NiceHome сочетает простоту и полноту систем управления Nice с профессионализмом систем охранной сигнализации, разработанных благодаря тридцатилетнему опыту работы предприятий группы компаний. Помимо охранной сигнализации пользователь может напрямую управлять до 18 устройствами автоматизации, освещением и другими электрическими нагрузками. И все это при помощи 100% беспроводного решения: максимальная безопасность с максимальной легкостью.

2013

Новое поколение шлагбаумов Nice,

идеальное решение для частных и общественных стоянок, въездов на территорию жилых многоквартирных домов, коттеджных поселков и таунхаусов.



Головной офис Nice

“Головной офис Nice, основанный на итальянской концепции и имеющий неповторимое архитектурное решение, которое передает чувство движения и дает представление о том, как объединить технологическое содержание и веселый внешний вид”

Лауро Буоро
Председатель правления
Nice S.p.A.

Офис Nice.
Новое здание, большое и функциональное, для удовлетворения потребностей постоянно растущей компании, отражающее индивидуальность ее продуктов и международную направленность: зал для обучения и демонстрационный зал для взаимодействия с клиентами; аудитория для совершенствования отношений с окружающим миром. И в центр здания мы поместили человека.

Созданные с заботой об окружающей среде художественные инсталляции окружают бассейн, в то время как растения сада меняют свой облик в зависимости от сезона: это подарок Nice природе.

Проект Студии Carlo Dal Bo

Откройте для себя мир Nice:
www.niceforyou.com



Nice: центр новых технологий

Компания Nice инвестировала значительные средства для обеспечения высочайшего уровня качества, который соответствует существующим нормам и стандартам и позволяет обеспечить постоянное совершенствование своих продуктов.

Ежедневно в лабораториях компании проводятся тесты и испытания оборудования для обеспечения безопасной, надежной и качественной работы, а также длительного срока службы.

Все лаборатории Nice соответствуют стандарту EN 17025, в котором прописаны требования к испытательным лабораториям, а также имеют сертификат по стандарту ISO 9001, описывающему требования к системе контроля качества продукции.

Все оборудование компании с отметкой Nice CE соответствует Европейским стандартам и ведущим общепризнанным мировым нормам.

Лаборатории Nice были признаны следующими сертификационным центрами:

- LCIE (Франция)
- TÜV Rheinland (Германия)
- Nemko (Норвегия)
- Cetecom (Германия)
- FCC (США)
- IC (Канада)
- Intertek (Швеция)

Nice Life

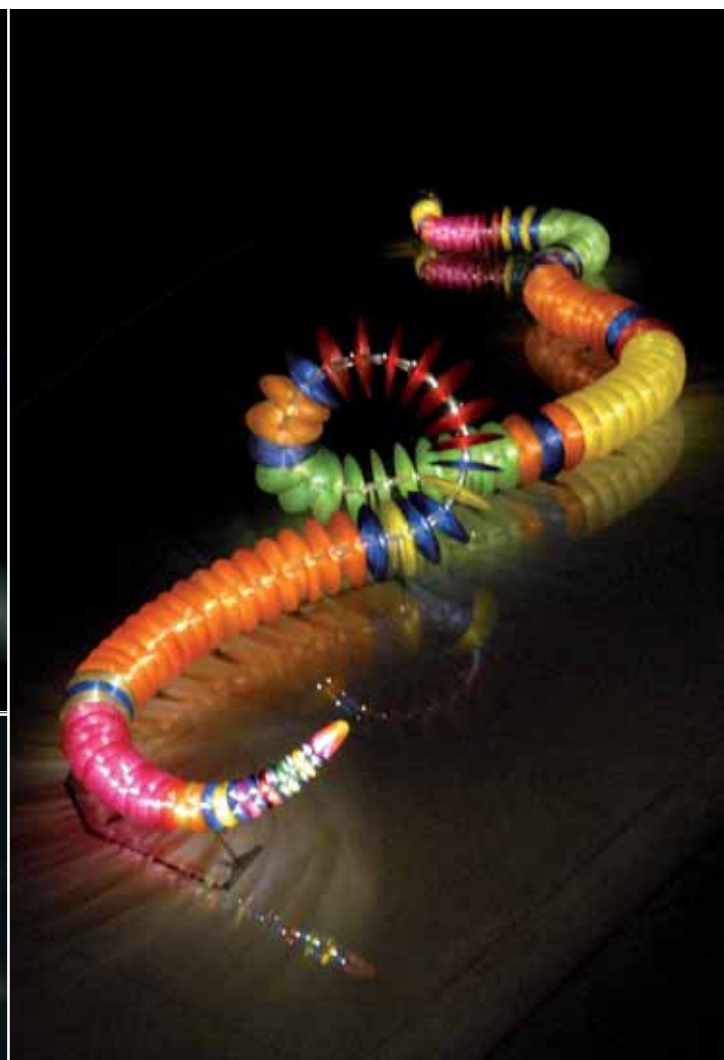


Be Extreme Be Nice

Ради свободы, ради контакта с природой и осознания необходимости сохранения окружающей среды, ради командного духа, способности адаптироваться и умения действовать в непредсказуемых ситуациях

компания Nice решила участвовать в международных парусных гонках класса Extreme40

...для мира без границ и преград...



Nice и искусство

В условиях растущей потребности постоянной работы над вопросами экологии Nice делает свой вклад в определение новых сценариев, популяризируя экологический дизайн.

Проект компании "Nice Arts" в 2010 году, был выбран для представления Итальянского совершенства на Всемирной выставке в Шанхае: "Better City, better life"

Светящиеся скульптуры Якопо Фоджини

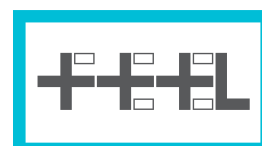
Plasteroid
Интерьер Mutan Architecture & Design, 2011

Golden Fleece
Интерьер Think Tank, 2010

Ofigea
Интерьер Green Energy Design, 2008

Golden Fleece и Ofigea сегодня представлены в головном офисе Nice.

При помощи проекта "F.e.e.L." Nice продвигает все виды деятельности, инициативы и изделия, обеспечивающие большую свободу движения, автономности и выразительности лицам, нуждающимся в особом внимании.





СИСТЕМЫ ДЛЯ РАСПАШНЫХ ВОРОТ

Для наружного монтажа

14|15 Toona 4
16|17 Toona 5
18|19 Toona 7
20|21 Moby 4
22|23 Moby 5
24|25 Wingo 4
26|27 Wingo 5

Для наружного монтажа,
с шарнирным рычагом

28|29 Walky
30|31 Pop
32|33 Hopp
34|35 Hyke
36|37 Hyppo 7000

С подземной установкой

38|39 X-Fab
40|41 M-Fab
42|43 Big-Fab

Автоматика для распашных ворот



Wingo



Moby



Toona



Walky



Pop



Hopp



Hyke



Hyppo



X-Fab



M-Fab



Big-Fab

TOONA 4

SOLEMYO OPERA BLUEBUS 24В 230В



Для распашных ворот с шириной створки до 3м. Электромеханический привод линейного типа. Выпускается также в версии 24 В пост.тока с магнитным энкодером. Идеально подходит для бытового использования.

Новые модели третьего поколения: Качество и долговечность, благодаря корпусу, состоящему из двух прочных алюминиевых частей, покрытых полиэстеровой краской; повышенная устойчивость к атмосферному воздействию.

Внутренние движущиеся элементы полностью выполнены из стали, легких сплавов и технополимеров.

Надежность и бесшумность: Запатентованное расположение внутренних частей и бронзовая ходовая втулка.

Специальная версия с усилием 3200Н для очень интенсивной работы (ТО4016Р).

Простое и удобное подключение: Быстрый и легкий доступ к внутренним узлам, расположенным в верхней части корпуса.

Простой монтаж и обслуживание

Рекомендуемые блоки управления: Для моделей 230В: Mindy A6F, A60, A700F; Для модели 24В: Moonclever MC824H.

Разъем для радиоприемников: SM в блоках A60 и MC824H; Nice в блоках A6F и A700F.

Версия 24 В пост.тока с магнитным энкодером. Идеально подходит для интенсивного использования, совместим с блоком управления Moonclever MC824H:

- простое программирование одной клавишей;
- автоматический поиск крайних положений открытия и закрытия;
- автодиагностика неполадок;
- программирование времени паузы;
- режим калитки;
- замедление при открытии и закрытии;
- двойная технология обнаружения препятствий;
- резервное электропитание от аккумуляторной батареи (PS324);
- возможно подключение чувствительных краев последнего поколения.

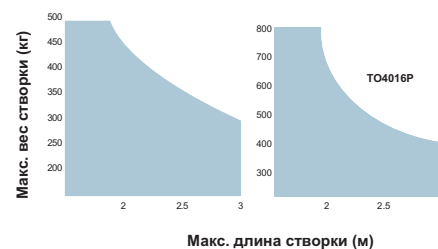
Код	Описание	Цена, €
TO4024	самоблокирующийся привод, 24В пост.тока, с магнитным энкодером, и механическим упором положения открыто	270,40
TO4024I	самоблокирующийся привод, 24В пост.тока, с магнитным энкодером, и механическим упором положения открыто, усилие 3200Н	245,70
TO4005	самоблокирующийся привод, 230В пер.тока, с концевым выключателем положения открыто	212,20
TO4006	самоблокирующийся привод, 230В пер.тока, с концевыми выключателями положений открыто и закрыто	216,30
TO4016P	самоблокирующийся привод, 230В пер.тока, с концевыми выключателями положений открыто и закрыто, усилие 3200Н	199,80

Технические характеристики

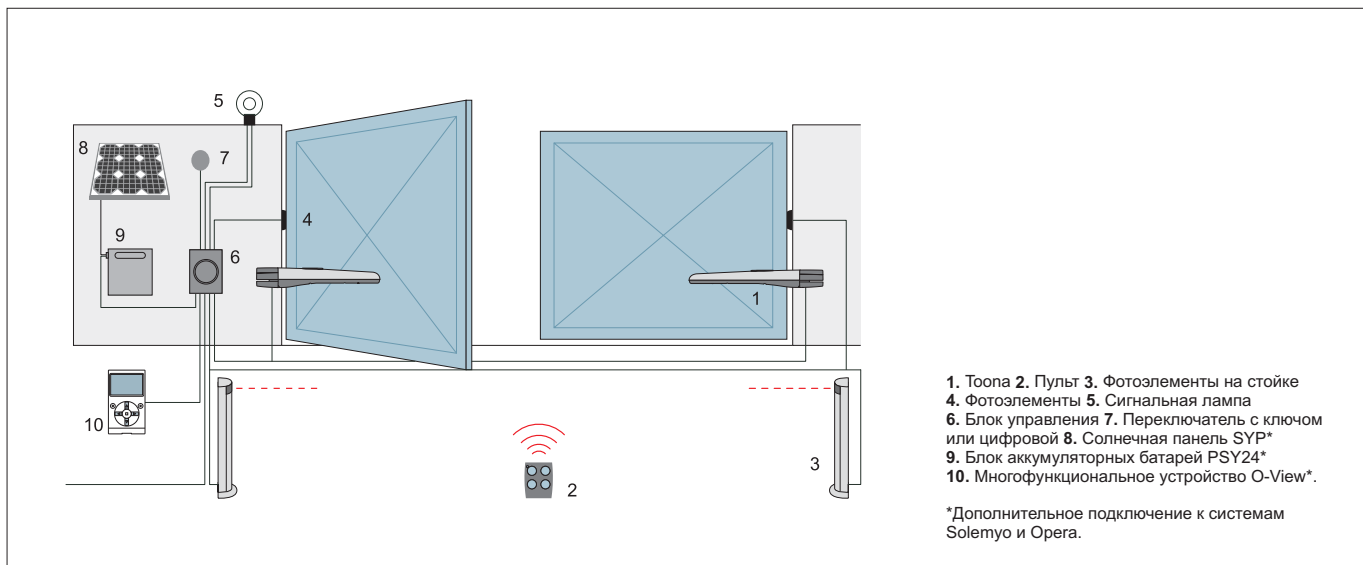
Код	TO4024	TO4024I	TO4005	TO4006	TO4016P
Электрические характеристики					
Питание (В пер.тока 50Гц)*	-		230		
Питание (В пост.тока)	24		-		
Потребление (А)	5		1,5	1,7	
Мощность (Вт)	120	185	340	385	
Рабочие характеристики					
Скорость (м/с)	0,016	0,013	0,016	0,013	
Усилие (Н)	1800	3200	1800	3200	
Рабочий цикл (циклов/час)	95**	75***	58	46	
Размерные и общие характеристики					
Класс защиты (IP)	44				
Рабочая темп-ра (°C min/max)	-20 +50				
Размеры (мм)	820x115x105 h				
Вес (кг)	6				

*Версия 60 Гц поставляется по запросу. ** При оптимальном монтаже *** Сокращение числа маневров по сравнению с версией TO5024 связано исключительно с меньшей скоростью маневра.

Пределы применения



Форма, высота ворот и сильный ветер могут снизить, в т.ч. значительно, значения, приведенные на графике. В ветреных местах следует отдавать предпочтение моделям 230 В пер. тока.



Аксессуары

Полный ассортимент аксессуаров представлен на страницах 130-141

Полная взаимозаменяемость с серией Moby; те же габариты и кронштейны крепления



PLA6

Задний кронштейн длиной 250 мм.

9,80 €



PLA14

Задний регулируемый кронштейн.

22,70 €



PLA15

Передний регулируемый кронштейн.

22,70 €



PLA10

Вертикальный электрозамок 12В (рекомендуется для створок шириной более 3м).

103,50 €



PLA11

Горизонтальный электрозамок 12В (рекомендуется для створок шириной более 3м).

103,50 €



PLA13

Механические упоры крайних положений.

16,40 €

Только для версии 24В пост.тока

Состав комплекта TOONA 4 может включать в себя:



PS324

Аккумуляторная батарея 24В со встроенным зарядным устройством.

82,90 €

TO4016P
Два привода 230В



A60/A
Блок управления



SM2
2 пульта Smilo



SMXIS
приемник Smilo



SMXI
приемник Flor



FLO2RE
пульт Era Flor



Система Solemyo



Комплект солнечных батарей Solemyo для электропитания автоматических въездных, гаражных ворот и шлагбаумов, удаленных от сетей электроснабжения, без затрат на дорогостоящие работы по их прокладке.

Система Opera



Инновационная система Opera позволяет управлять, программировать и контролировать системы автоматизации, в том числе дистанционно, простым и надежным способом, существенно экономя время

TOONA 5

SOLEMYO OPERA BLUEBUS 24В 230В



Для распашных ворот с шириной створки до 5м. Электромеханический привод линейного типа. Выпускается также в версии 24 В пост.тока с магнитным энкодером. Идеально подходит для бытового и промышленного использования.

Новые модели третьего поколения:

Качество и долговечность, благодаря корпусу, состоящему из двух прочных алюминиевых частей, покрытых полиэстеровой краской; повышенная устойчивость к атмосферному воздействию.

Внутренние движущиеся элементы полностью выполнены из стали, легких сплавов и технополимеров.

Надежность и бесшумность:

Запатентованное расположение внутренних частей и бронзовая ходовая втулка.

Специальные версии с усилием 2200Н и 3200Н для очень интенсивной и надежной работы на воротах больших размеров (TO5024I и TO5016P).

Простое и удобное подключение:

Быстрый и легкий доступ к внутренним узлам, расположенным в верхней части корпуса.

Простой монтаж и обслуживание

Рекомендуемые блоки управления:

Для моделей 230В: Mindy A6F, A60, A700F;
Для модели 24В: Moonclever MC824H.

Разъем для радиоприемников:

SM в блоках A60 и MC824H;
Nice в блоках A6F и A700F.

Версия 24 В пост.тока с магнитным энкодером.

Идеально подходит для интенсивного использования, совместим с блоком управления Moonclever MC824H:

- простое программирование одной клавишей;
- автоматический поиск крайних положений открытия и закрытия;
- автодиагностика неполадок;
- программирование времени паузы;
- режим калитки;
- замедление при открытии и закрытии;
- двойная технология обнаружения препятствий;
- резервное электропитание от аккумуляторной батареи (PS324);
- возможно подключение чувствительных краев последнего поколения.

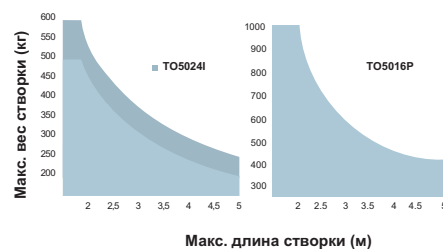
Код	Описание	Цена, €
TO5024	самоблокирующийся привод, 24В пост.тока, с магнитным энкодером, и механическим упором положения открыто	289,90
TO5024I	самоблокирующийся привод, 24В пост.тока, с магнитным энкодером, и механическим упором положения открыто, 2200Н	277,60
TO5015	самоблокирующийся привод, 230В пер.тока, с концевым выключателем положения открыто	259,60
TO5016	самоблокирующийся привод, 230В пер.тока, с концевыми выключателями положений открыто и закрыто	263,70
TO5016P	самоблокирующийся привод, 230В пер.тока, с концевыми выключателями положений открыто и закрыто, 3200Н	231,80

Технические характеристики

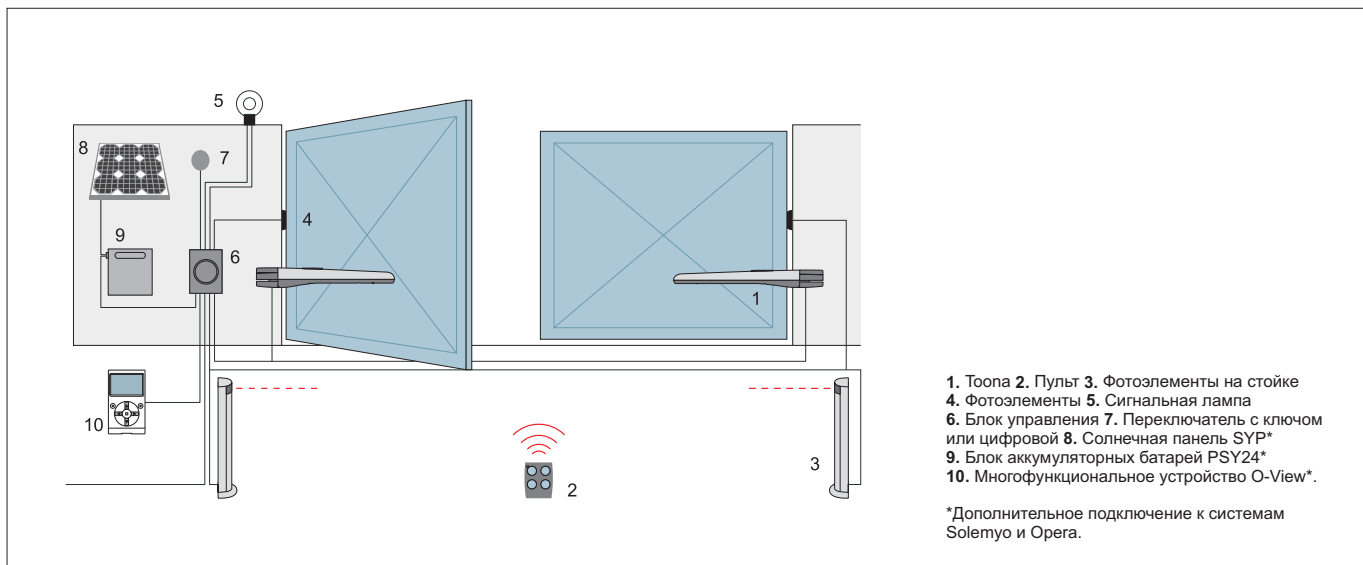
Код	TO5024	TO5024I	TO5015	TO5016	TO5016P
Электрические характеристики					
Питание (В пер.тока 50Гц)*	-		230		
Питание (В пост.тока)	24		-		
Потребление (А)	5		1,5		1,7
Мощность (Вт)	120		340		385
Рабочие характеристики					
Скорость (м/с)	0,016		0,013		
Усилие (Н)	1800		3200		3200
Рабочий цикл (циклов/час)	95**		75***		54
Размерные и общие характеристики					
Класс защиты (IP)	44				
Рабочая темп-ра (°C min/max)	-20 +50				
Размеры (мм)	965x115x105 h				
Вес (кг)	7				

*Версия 60 Гц поставляется по запросу. ** При оптимальном монтаже *** Сокращение числа маневров по сравнению с версией TO5024 связано исключительно с меньшей скоростью маневра.

Пределы применения



Форма, высота ворот и сильный ветер могут снизить, в т.ч. значительно, значения, приведенные на графике. В ветреных местах следует отдавать предпочтение моделям 230 В пер. тока.



Аксессуары

Полный ассортимент аксессуаров представлен на страницах 130-141

Полная взаимозаменяемость с серией Moby; те же габариты и кронштейны крепления



PLA6
 Задний кронштейн длиной 250 мм.
 9,80 €



PLA14
 Задний регулируемый кронштейн.
 22,70 €



PLA15
 Передний регулируемый кронштейн.
 22,70 €



PLA10
 Вертикальный электрозамок 12В (рекомендуется для створок шириной более 3м).
 103,50 €



PLA11
 Горизонтальный электрозамок 12В (рекомендуется для створок шириной более 3м).
 103,50 €



PLA13
 Механические упоры крайних положений.
 16,40 €

Только для версии 24В пост.тока

Состав комплекта TOONA 5 может включать в себя:



PS324
 Аккумуляторная батарея 24В со встроенным зарядным устройством.
 82,90 €



TO5016P
 Два привода 230В



A60/A
 Блок управления



SM2
 2 пульта Smilo

SMXIS
 приемник Smilo



SMXI
 приемник Flor



FLO2RE
 пульт Era Flor



Система Solemyo



Комплект солнечных батарей Solemyo для электропитания автоматических въездных, гаражных ворот и шлагбаумов, удаленных от сетей электроснабжения, без затрат на дорогостоящие работы по их прокладке.

Система Opera



Инновационная система Opera позволяет управлять, программировать и контролировать системы автоматизации, в том числе дистанционно, простым и надежным способом, существенно экономя время

TOONA 7

SOLEMYO OPERA BLUEBUS 24B



Для распашных ворот с шириной створки до 7м. Электромеханический привод линейного типа, с питанием 24 В пост.тока с магнитным энкодером. Идеально подходит для промышленного и интенсивного использования.

Новые модели третьего поколения:

Качество и долговечность, благодаря корпусу, состоящему из двух прочных алюминиевых частей, покрытых полиэстеровой краской; повышенная устойчивость к атмосферному воздействию.

Внутренние движущиеся элементы полностью выполнены из стали, легких сплавов и технополимеров.

Надежность и бесшумность:

Запатентованное расположение внутренних частей и бронзовая ходовая втулка.

Простое и удобное подключение:

Быстрый и легкий доступ к внутренним узлам, расположенным в верхней части корпуса.

Блок управления Moonclever MC824H:

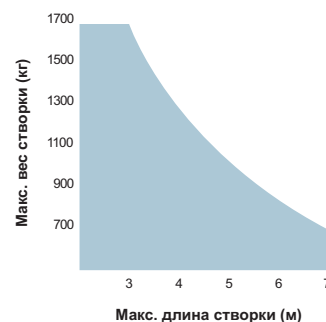
- простое программирование одной клавишей;
- автоматический поиск крайних положений открытия и закрытия;
- разъем SM для радиоприемников;
- автодиагностика неполадок;
- программирование времени паузы;
- режим калитки;
- замедление при открытии и закрытии;
- двойная технология обнаружения препятствий;
- резервное электропитание от аккумуляторной батареи (PS324);
- возможно подключение чувствительных краев последнего поколения.

Код	Описание	Цена, €
TO7024	самоблокирующийся привод, 24В пост.тока, с магнитным энкодером, и механическим упором положений открыто и закрыто	406,90

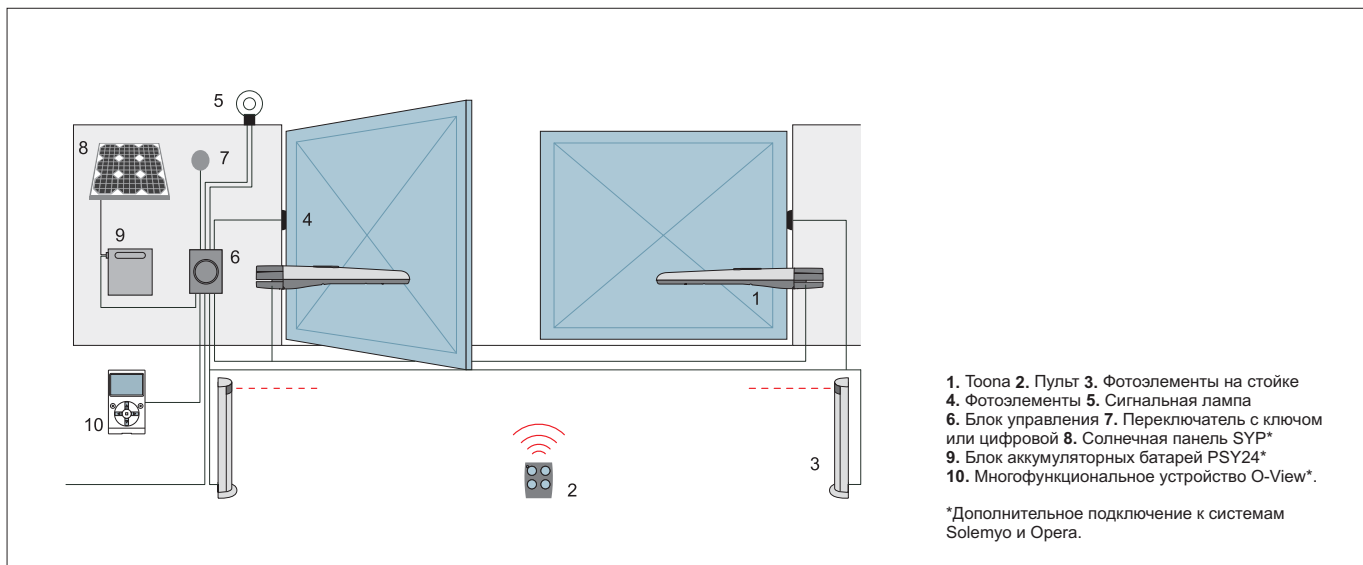
Технические характеристики

Код	ТО7024
Электрические характеристики	
Питание (В пер.тока 50Гц)	-
Питание (В пост.тока)	24
Потребление (А)	5
Мощность (Вт)	120
Рабочие характеристики	
Скорость (м/с)	0,013
Усилие (Н)	2700
Рабочий цикл (циклов/час)	41
Размерные и общие характеристики	
Класс защиты (IP)	44
Рабочая темп-ра (°C min/max)	-20 +50
Размеры (мм)	1200x128x150 h
Вес (кг)	15

Пределы применения



Форма, высота ворот и сильный ветер могут снизить, в т.ч. значительно, значения, приведенные на графике.



Аксессуары

Полный ассортимент аксессуаров представлен на страницах 130-141



PLA10

Вертикальный электрозамок 12В (рекомендуется для створок шириной более 3м).

103,50 €



PLA11

Горизонтальный электрозамок 12В (рекомендуется для створок шириной более 3м).

103,50 €

Состав комплекта TOONA 7 может включать в себя:



PS324

Аккумуляторная батарея 24В со встроенным зарядным устройством.

82,90 €

TO7024
Два привода 24В



MC824H
Блок управления



SM2
2 пульта Smilo



SMXIS
приемник Smilo



SMXI
приемник Flor



FLO2RE
пульт Era Flor

Система Solemyo



Комплект солнечных батарей Solemyo для электропитания автоматических въездных, гаражных ворот и шлагбаумов, удаленных от сетей электроснабжения, без затрат на дорогостоящие работы по их прокладке.

Система Opera



Инновационная система Opera позволяет управлять, программировать и контролировать системы автоматизации, в том числе дистанционно, простым и надежным способом, существенно экономя время

MOBY 4000

SOLEMYO OPERA BLUEBUS 24В 230В



Механизм разблокировки из окрашенного алюминия: удобный и прочный

Корпус полностью выполнен из алюминия с полимерной окраской: максимальная устойчивость к воздействию атмосферных факторов

Для распашных ворот с шириной створки до 3м. Электромеханический привод линейного типа. Выпускается также в версии 24 В пост.тока с магнитным энкодером. Идеально подходит для бытового использования.

Надежность и бесшумность:

Меньшее число элементов и запатентованное расположение внутренних частей. Бронзовая ходовая втулка.

Простой монтаж и обслуживание

с удобным водонепроницаемым разъемом.

Быстрое и простое регулирование концевых выключателей.

Рекомендуемые блоки управления:

Для моделей 230В: Mindy A6F, A60, A700F; Для модели 24В: Moonclever MC824H.

Разъем для радиоприемников:

SM в блоках A60 и MC824H; Nice в блоках A6F и A700F.

Версия 24 В пост.тока с магнитным энкодером. Идеально подходит для интенсивного использования, совместим с блоком управления Moonclever MC824H:

- простое программирование одной клавишей;
- автоматический поиск крайних положений открытия и закрытия;
- автодиагностика неполадок;
- программирование времени паузы;
- режим калитки;
- замедление при открытии и закрытии;
- двойная технология обнаружения препятствий;
- резервное электропитание от аккумуляторной батареи (PS324);
- возможно подключение чувствительных краев последнего поколения.

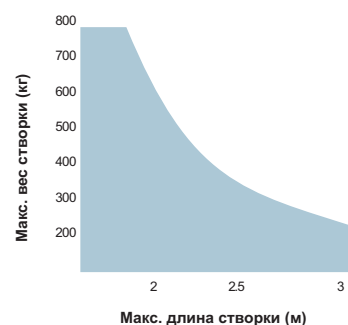
Код	Описание	Цена, €
MB4024	самоблокирующийся привод, 24В пост.тока, с магнитным энкодером, и механическим упором положения открыто	292,50
MB4005	самоблокирующийся привод, 230В пер.тока, с концевым выключателем положения открыто	205,50
MB4006	самоблокирующийся привод, 230В пер.тока, с концевыми выключателями положений открыто и закрыто	209,60
MOBYKCE	комплект для автоматизации распашных ворот: 2 привода MB4005, блок управления A60/A, приемник SMXI, пульт FLO2RE, переключатель MOSE, лампа с антенной MLT	672,70

ВАЖНО: Состав комплекта может меняться; всегда обращайтесь к продавцу.

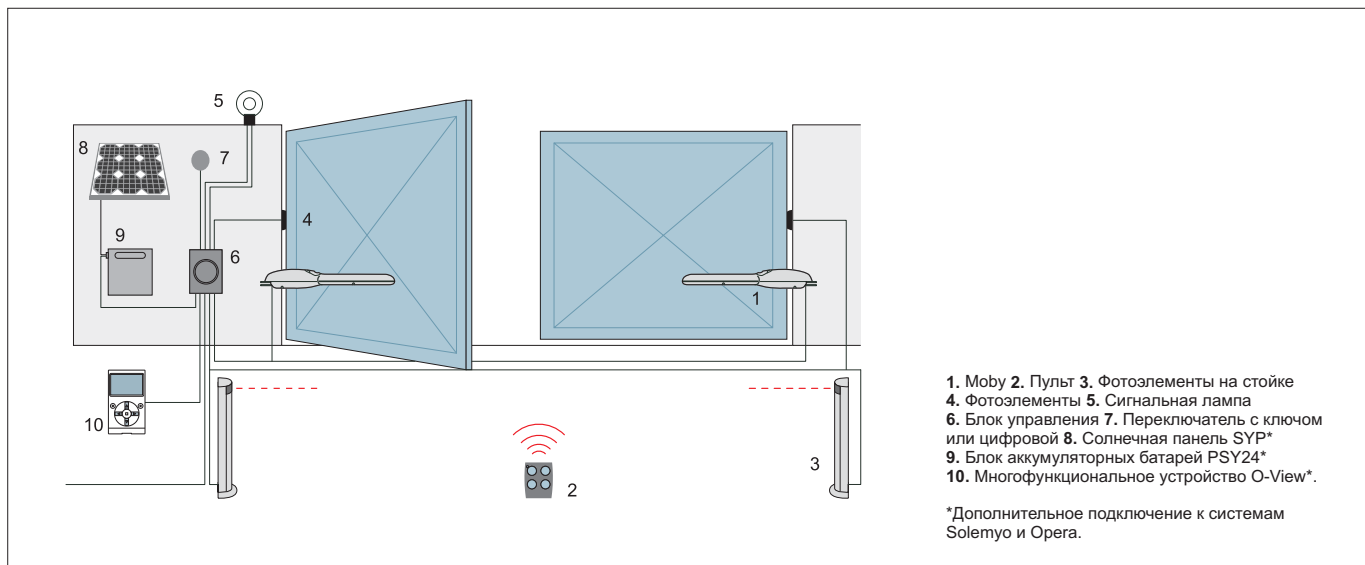
Технические характеристики

Код	MB4024	MB4005	MB4006
Электрические характеристики			
Питание (В пер.тока 50Гц)	-	230	
Питание (В пост.тока)	24	-	
Потребление (А)	5	1,1	
Мощность (Вт)	120	230	
Рабочие характеристики			
Скорость (м/с)		0,016	
Усилие (Н)		2000	
Рабочий цикл (%)	80		30
Размерные и общие характеристики			
Класс защиты (IP)		44	
Рабочая темп-ра (°C min/max)		-20 +50	
Размеры (мм)		803x110x110 h	
Вес (кг)		6	

Пределы применения



Форма, высота ворот и сильный ветер могут снизить, в т.ч. значительно, значения, приведенные на графике. В ветреных местах следует отдавать предпочтение моделям 230 В пер. тока.



Аксессуары

Полный ассортимент аксессуаров представлен на страницах 130-141



PLA6
Задний кронштейн длиной 250 мм.
9,80 €



PLA14
Задний регулируемый кронштейн.
22,70 €



PLA15
Передний регулируемый кронштейн.
22,70 €



PLA10
Вертикальный электрозамок 12В (рекомендуется для створок шириной более 3м).
103,50 €



PLA11
Горизонтальный электрозамок 12В (рекомендуется для створок шириной более 3м).
103,50 €



PLA13
Механические упоры крайних положений.
16,40 €

Только для версии 24В пост.тока

Состав комплекта MOBY 4000 может включать в себя:



PS324
Аккумуляторная батарея 24В со встроенным зарядным устройством.
82,90 €



MB4024
Два привода 24В



MC824H
Блок управления

SM2
2 пульты Smilo



SMXIS
приемник Smilo



SMXI
приемник Flor



FLO2RE
пульт Era Flor



Система Solemyo



Комплект солнечных батарей Solemyo для электропитания автоматических въездных, гаражных ворот и шлагбаумов, удаленных от сетей электроснабжения, без затрат на дорогостоящие работы по их прокладке.

Система Opera



Инновационная система Opera позволяет управлять, программировать и контролировать системы автоматизации, в том числе дистанционно, простым и надежным способом, существенно экономя время

MOBY 5000

SOLEMYO OPERA BLUEBUS 24В 230В

Для распашных ворот с шириной створки до 5м. Электромеханический привод линейного типа. Выпускается также в версии 24 В пост.тока с магнитным энкодером. Идеально подходит для бытового и промышленного использования.

Надежность и бесшумность:

Меньшее число элементов и запатентованное расположение внутренних частей. Бронзовая ходовая втулка.

Простой монтаж и обслуживание

с удобным водонепроницаемым разъемом.

Быстрое и простое регулирование

концевых выключателей.

Рекомендуемые блоки управления:

Для моделей 230В: Mindy A6F, A60, A700F;
Для модели 24В: Moonclever MC824H.

Разъем для радиоприемников:

SM в блоках A60 и MC824H;
Nice в блоках A6F и A700F.

Версия 24 В пост.тока с магнитным энкодером. Идеально подходит для интенсивного использования, совместим с блоком управления Moonclever MC824H:

- простое программирование одной клавишей;
- автоматический поиск крайних положений открытия и закрытия;
- автодиагностика неполадок;
- программирование времени паузы;
- режим калитки;
- замедление при открытии и закрытии;
- двойная технология обнаружения препятствий;
- резервное электропитание от аккумуляторной батареи (PS324);
- возможно подключение чувствительных краев последнего поколения.

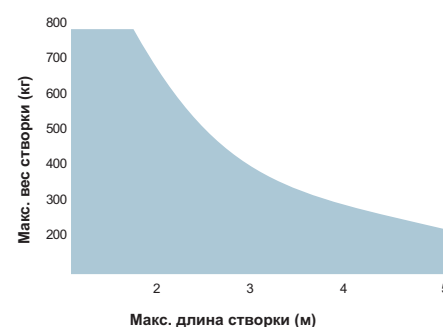


Код	Описание	Цена, €
MB5024	самоблокирующийся привод, 24В пост.тока, с магнитным энкодером, и механическим упором положения открыто	318,30
MB5015	самоблокирующийся привод, 230В пер.тока, с концевым выключателем положения открыто	244,10
MB5016	самоблокирующийся привод, 230В пер.тока, с концевыми выключателями положений открыто и закрыто	248,20

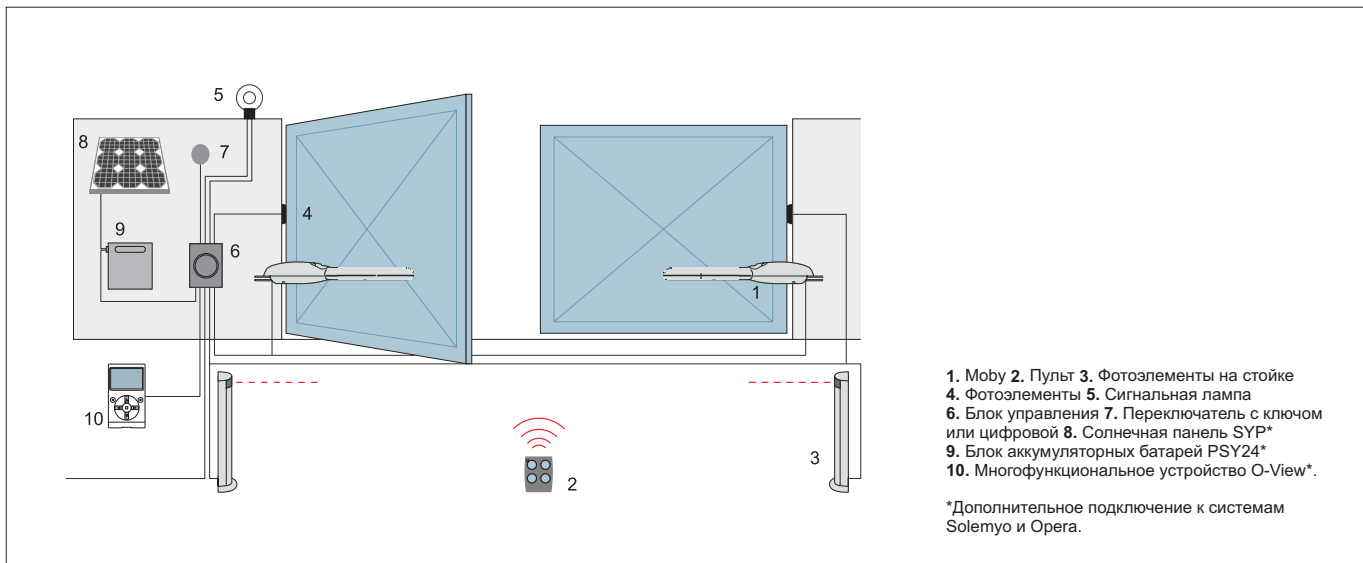
Технические характеристики

Код	MB5024	MB5015	MB5016
Электрические характеристики			
Питание (В пер.тока 50Гц)	-	230	
Питание (В пост.тока)	24	-	
Потребление (А)	5	1,1	
Мощность (Вт)	120	230	
Рабочие характеристики			
Скорость (м/с)		0,016	
Усилие (Н)		2000	
Рабочий цикл (%)	80		30
Размерные и общие характеристики			
Класс защиты (IP)		44	
Рабочая темп-ра (°C min/max)		-20 +50	
Размеры (мм)		953x110x110 h	
Вес (кг)		7	

Пределы применения



Форма, высота ворот и сильный ветер могут снизить, в т.ч. значительно, значения, приведенные на графике. В ветреных местах следует отдавать предпочтение моделям 230 В пер. тока.



Аксессуары

Полный ассортимент аксессуаров представлен на страницах 130-141



PLA6
 Задний кронштейн длиной 250 мм.
 9,80 €



PLA10
 Вертикальный электрозамок 12В (рекомендуется для створок шириной более 3м).
 103,50 €



PLA11
 Горизонтальный электрозамок 12В (рекомендуется для створок шириной более 3м).
 103,50 €



PLA13
 Механические упоры крайних положений.
 16,40 €

Только для версии 24В пост.тока

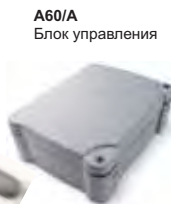
Состав комплекта MOBY 5000 может включать в себя:



PS324
 Аккумуляторная батарея 24В со встроенным зарядным устройством.
 82,90 €



MB5016
 Два привода 230В



A60/A
 Блок управления



SM2
 2 пульты Smilo

SMXIS
 приемник Smilo



SMXI
 приемник Flor



FLO2RE
 пульт Era Flor



Система Solemyo



Комплект солнечных батарей Solemyo для электропитания автоматических въездных, гаражных ворот и шлагбаумов, удаленных от сетей электроснабжения, без затрат на дорогостоящие работы по их прокладке.

Система Opera



Инновационная система Opera позволяет управлять, программировать и контролировать системы автоматизации, в том числе дистанционно, простым и надежным способом, существенно экономя время

WINGO 4000

SOLEMYO 24В 230В

WG4024
WG4000



Для распашных ворот с шириной створки до 2м. Электромеханический привод линейного типа. Выпускается также в версии 24 В пост.тока.

Надежность и бесшумность:

Запатентованное расположение внутренних частей.

Простой монтаж и обслуживание

электрические подключения осуществляются в верхней части привода после его установки.

Удобный механизм разблокировки.

Механические концевые выключатели

PLA13, предварительно установленные для положения открыто.

Блок управления A400

для двух двигателей, с микропроцессором, с функцией обнаружения препятствий, класс защиты корпуса IP55. Разъем SM для радиоприемников.

Блок управления Moonclever MC424L:

- простое программирование одной клавишей;
- разъем SM для радиоприемников;
- автоматический поиск крайних положений открытия и закрытия;
- программирование времени паузы;
- режим калитки;
- замедление при открытии и закрытии;
- функция обнаружения препятствий;
- возможно подключение чувствительного края 8,2 кОм;
- резервное питание от аккумуляторной батареи (PS124), устанавливаемой внутрь блока управления.

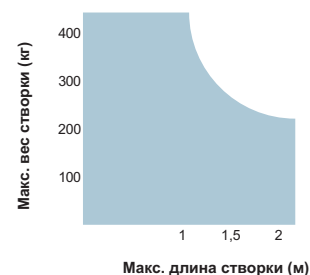
Код	Описание	Цена, €
WG4024	самоблокирующийся привод, 24В пост.тока, с механическим упором положения открыто	155,00
WG4000	самоблокирующийся привод, 230В пер.тока, с механическим упором положения открыто	192,10
WINGOKCE/W	комплект для автоматизации распашных ворот: 2 привода WG4000, блок управления A400, приемник SMXI, пульт FLO2RE	497,00
WINGOKCE	комплект для автоматизации распашных ворот: 2 привода WG4000, блок управления A400, приемник SMXI, пульт FLO2RE, переключатель SELE, лампа с антенной MLT	607,20
WINGO2024KCE	комплект для автоматизации распашных ворот: 2 привода WG4024, блок управления MC424, приемник SMXI, 2 пульта FLO2RE	477,90

ВАЖНО: Состав комплекта может меняться; всегда обращайтесь к продавцу.

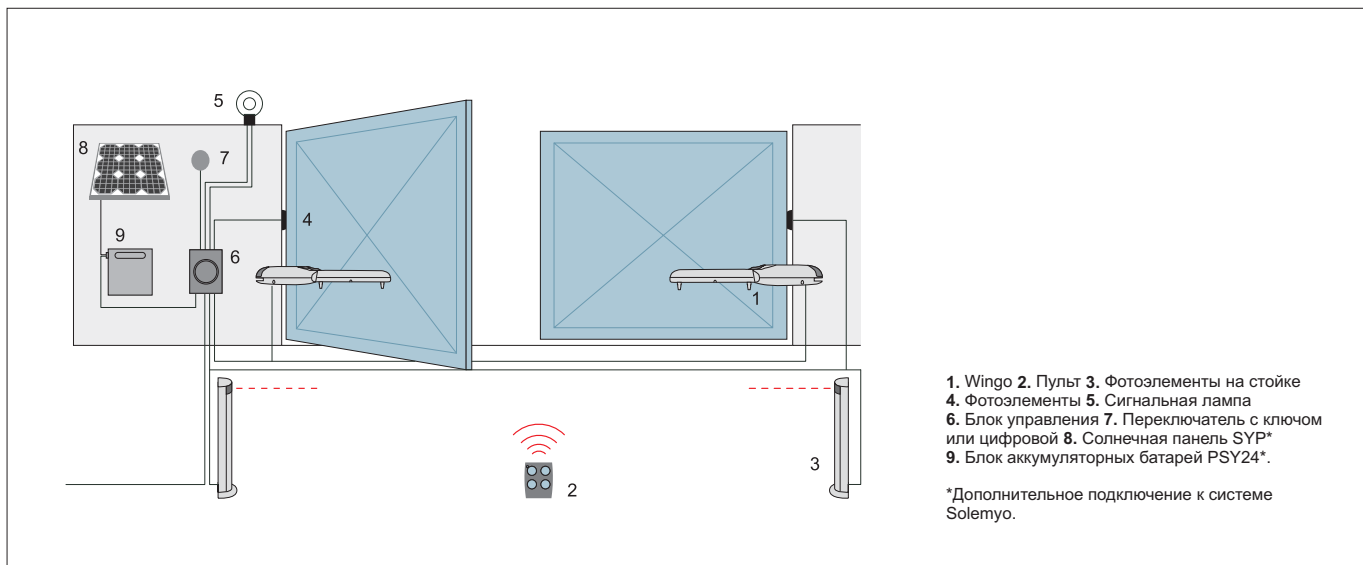
Технические характеристики

Код	WG2024	WG4000
Электрические характеристики		
Питание (В пер.тока 50Гц)	-	230
Питание (В пост.тока)	24	-
Потребление (А)	3,5	1,5
Мощность (Вт)	85	200
Рабочие характеристики		
Скорость (м/с)	0,018	0,016
Усилие (Н)	1500	
Рабочий цикл (циклов/час)	30	
Размерные и общие характеристики		
Класс защиты (IP)	44	
Рабочая темп-ра (°C min/max)	-20 +50	
Размеры (мм)	770x98x95 h	
Вес (кг)	6	

Пределы применения



Форма, высота ворот и сильный ветер могут снизить, в т.ч. значительно, значения, приведенные на графике. В ветреных местах следует отдавать предпочтение моделям 230 В пер. тока.



Аксессуары

Полный ассортимент аксессуаров представлен на страницах 130-141

PLA14 Задний регулируемый кронштейн. 22,70 €	PLA15 Передний регулируемый кронштейн. 22,70 €	CM-B Механизм разблокировки с двумя ключами. прайс-лист ЗИП	PLA10 Вертикальный электрозамок 12В (рекомендуется для створок шириной более 3м). 103,50 €	PLA11 Горизонтальный электрозамок 12В (рекомендуется для створок шириной более 3м). 103,50 €	PLA13 Механические упоры крайних положений. 16,40 €

Только для версии 24В пост.тока

Состав комплекта WINGO 4000 может включать в себя:

бя:

PS124 Аккумуляторная батарея 24В со встроенным зарядным устройством. 67,50 €	WG4000 Два привода 230В	A400 Блок управления	SM2 2 пульты Smilo	SMXIS приемник Smilo
			SMXI приемник Flor	FLO2RE пульт Era Flor

Система Solemyo



Комплект солнечных батарей Solemyo для электропитания автоматических въездных, гаражных ворот и шлагбаумов, удаленных от сетей электроснабжения, без затрат на дорогостоящие работы по их прокладке.



WINGO 5000

SOLEMYO

24В

230В

WG5024
WG5000



FLO2RE + SMX1



MC424L



A60



Для распашных ворот с шириной створки до 3,5м. Электромеханический привод линейного типа. Выпускается также в версии 24 В пост.тока.

Надежность и бесшумность:

Запатентованное расположение внутренних частей.

Простой монтаж и обслуживание

электрические подключения осуществляются в верхней части привода после его установки.

Удобный механизм разблокировки.

Механические концевые выключатели

PLA13, предварительно установленные для положения открыто.

Блок управления A60

для двух двигателей, с электрическим сцеплением и замедлением, класс защиты корпуса IP55. Разъем SM для радиоприемников.

Блок управления Moonclever MC424L:

- простое программирование одной клавишей;
- разъем SM для радиоприемников;
- автоматический поиск крайних положений открытия и закрытия;
- программирование времени паузы;
- режим калитки;
- замедление при открытии и закрытии;
- функция обнаружения препятствий;
- возможно подключение чувствительного края 8,2 кОм;
- резервное питание от аккумуляторной батареи (PS124), устанавливаемой внутрь блока управления.

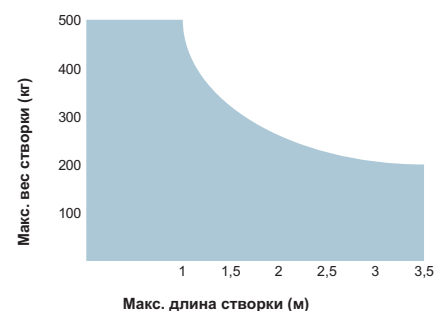
Код	Описание	Цена, €
WG5024	самоблокирующийся привод, 24В пост.тока, с механическим упором положения открыто	164,80
WG5000	самоблокирующийся привод, 230В пер.тока, с механическим упором положения открыто	202,90
WINGO5KCE	комплект для автоматизации распашных ворот: 2 привода WG5000, блок управления A60	523,20
WINGO3524KCE	комплект для автоматизации распашных ворот: 2 привода WG5024, блок управления MC424, приемник SMX1, 2 пульта FLO2RE	521,70

ВАЖНО: Состав комплекта может меняться; всегда обращайтесь к продавцу.

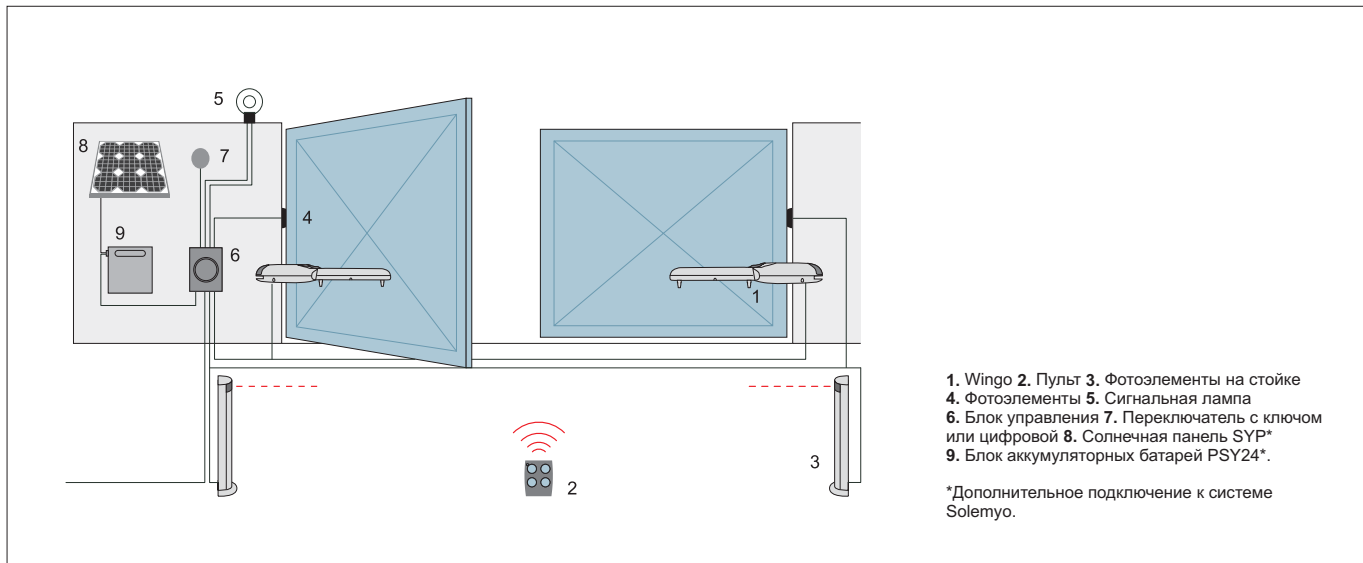
Технические характеристики

Код	WG3524	WG5000
Электрические характеристики		
Питание (В пер.тока 50Гц)	-	230
Питание (В пост.тока)	24	-
Потребление (А)	3,5	1,5
Мощность (Вт)	85	200
Рабочие характеристики		
Скорость (м/с)	0,018	0,016
Усилие (Н)	1500	
Рабочий цикл (циклов/час)	30	
Размерные и общие характеристики		
Класс защиты (IP)	44	
Рабочая темп-ра (°C min/max)	-20 +50	
Размеры (мм)	770x98x95 h	
Вес (кг)	6	

Пределы применения



Форма, высота ворот и сильный ветер могут снизить, в т.ч. значительно, значения, приведенные на графике. В ветреных местах следует отдавать предпочтение моделям 230 В пер. тока.



Аксессуары

Полный ассортимент аксессуаров представлен на страницах 130-141



PLA6
Задний кронштейн длиной 250 мм.
9,80 €



CM-B
Механизм разблокировки с двумя ключами.
прайс-лист ЗИП



PLA10
Вертикальный электрозамок 12В (рекомендуется для створок шириной более 3м).
103,50 €



PLA11
Горизонтальный электрозамок 12В (рекомендуется для створок шириной более 3м).
103,50 €



PLA13
Механические упоры крайних положений.
16,40 €

Только для версии 24В пост.тока

Состав комплекта WINGO 5000 может включать в себя:



PS124
Аккумуляторная батарея 24В со встроенным зарядным устройством.
67,50 €



WG5000
Два привода 230В

A60/A
Блок управления

SM2
2 пульта Smilo

SMXIS
приемник Smilo



SMXI
приемник Flor



FLO2RE
пульт Era Flor

Система Solemyo



Комплект солнечных батарей Solemyo для электропитания автоматических въездных, гаражных ворот и шлагбаумов, удаленных от сетей электроснабжения, без затрат на дорогостоящие работы по их прокладке.



WALKY

SOLEMYO OPERA BLUEBUS 24B

Рычаг с механическим концевым выключателем закрытого положения

WL1024
WL1024C



ON2E + OXI

Встроенный блок управления с возможностью установки аккумуляторной батареи



Для распашных ворот с шириной створки до 1,8 м. Идеально подходит для калиток и легких ворот из дерева и ПВХ. Самоблокирующийся электромеханический привод, 24В пост.тока, рычажного типа.

Компактный: идеально подходит для калиток, рекомендуется для колонн небольших размеров, (ширина 8 см).

Надежный: благодаря самоблокирующемуся приводу.

Практичный: регулируемый по длине рычаг позволяет осуществлять монтаж в случае если стена или преграда прилегают к стойке.

Быстрый: больше не нужно ждать! Всего 7 секунд требуется для того, чтобы открыть или закрыть ворота (при оптимальном монтаже, с укороченным рычагом и открытием на 90°).

Удобный: дополнительно устанавливаемая светодиодная сигнальная лампа с функцией подсветки WLT; быстрая разблокировка привода для управления воротами вручную.

Встроенный блок управления:

- простое программирование;
- разъем SM для радиоприемников;
- автоматический поиск крайних положений открытия и закрытия;
- автодиагностика неполадок;
- программирование времени паузы;
- режим калитки;
- замедление при открытии и закрытии;
- возможно подключение чувствительных краев последнего поколения.

Нет риска аварийного отключения

электроэнергии: резервное питание от аккумуляторной батареи (PS424), устанавливаемой внутрь корпуса привода.

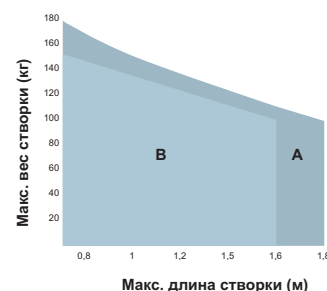
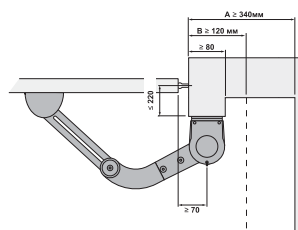
Код	Описание	Цена, €
WALKY1024KCE	комплект для автоматизации калитки: привод WL1024C с блоком управления, приемник OXI, пульт ON2E, табличка TS	405,80
WALKY2024KCE/O	комплект для автоматизации распашных ворот: 2 привода WL1024 и WL1024C, приемник OXI	541,30
WALKY2024KCE	комплект для автоматизации распашных ворот: 2 привода WL1024 и WL1024C, приемник OXI, пульт ON2E, переключатель MOSE, лампа многофункциональная WLT, фотозлементы MOFB	693,00

ВАЖНО: Состав комплекта может меняться; всегда обращайтесь к продавцу.

Технические характеристики

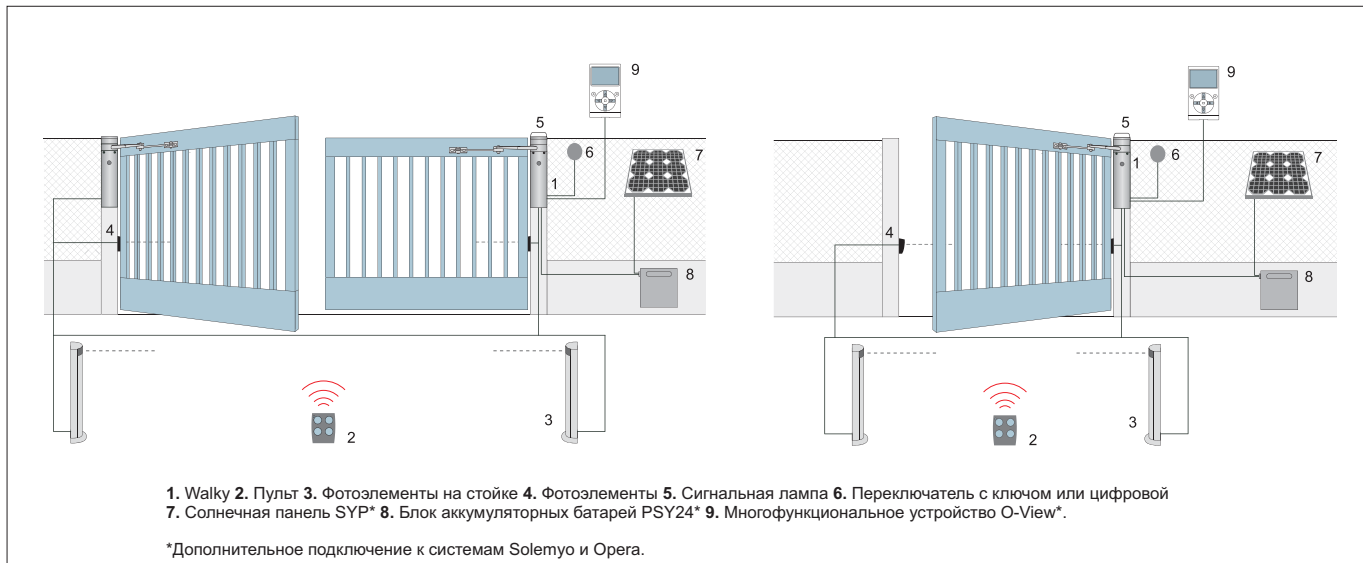
Код	WL1024C	WL1024
Электрические характеристики		
Питание (В пер.тока 50Гц)	230	-
Питание (В пост.тока)	24	24
Потребление (А)	0,8	2
Мощность (Вт)	120	30
Рабочие характеристики		
Скорость (об/мин)	1,5 - 2,2	
Крутящий момент (Нм)	120	
Рабочий цикл (циклов/час)	50	
Размерные и общие характеристики		
Класс защиты (IP)	44	
Рабочая темп-ра (°C min/max)	-20° +50°	
Размеры (мм)	90x125x385 h	
Вес (кг)	4,8	4,3

Пределы применения



A Целый рычаг
B Уменьшенный рычаг

Форма, высота ворот и сильный ветер могут снизить, в т.ч. значительно, значения, приведенные на графике.



Аксессуары

Полный ассортимент аксессуаров представлен на страницах 130-141



WLA1
Запасной блок управления для WL1024C
прайс-лист ЗИП



PS424
Аккумуляторная батарея.
98,40 €



PLA10
Вертикальный электрозамок 12В (рекомендуется для створок шириной более 3м).
103,50 €



PLA11
Горизонтальный электрозамок 12В (рекомендуется для створок шириной более 3м).
103,50 €

Wallyght



WLT
Многофункциональная светодиодная лампа (см. стр. 137)
41,20 €

Состав комплекта WALKY может включать в себя:



WL1024C и WL1024
Один или два привода

SM2 2 пульта Smilo
SMXIS приемник Smilo



SMX1 приемник Flor
FLO2RE пульт Era Flor

Система Solemyo



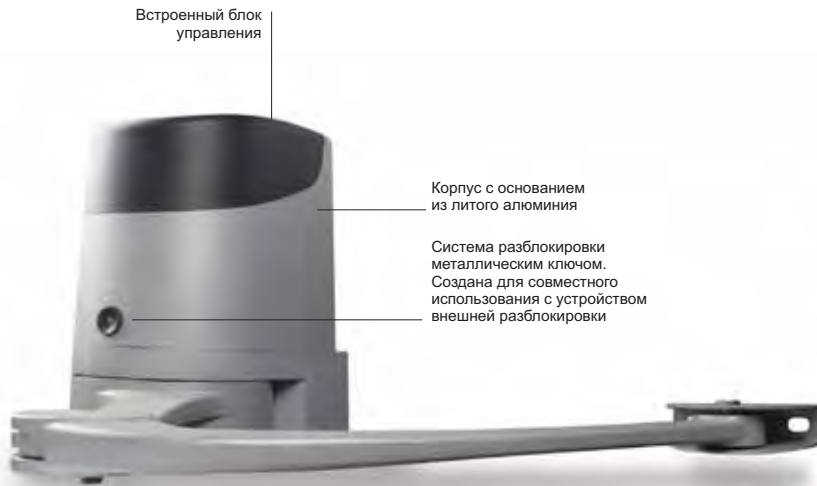
Комплект солнечных батарей Solemyo для электропитания автоматических въездных, гаражных ворот и шлагбаумов, удаленных от сетей электроснабжения, без затрат на дорогостоящие работы по их прокладке.

Система Opera



Инновационная система Opera позволяет управлять, программировать и контролировать системы автоматизации, в том числе дистанционно, простым и надежным способом, существенно экономя время





Для распашных ворот с шириной створки до 2,4м. Идеально подходит для конструкций с широкими колоннами. Самоблокирующийся электромеханический привод, 24В пост.тока, рычажного типа. Подходит для интенсивного использования.

Две модели, 24В пост.тока, с микрометрической настройкой концевых выключателей открытого и закрытого положения: со встроенным блоком управления (HO7124) и без блока управления (HO7224).

Мощный: благодаря крутящему моменту 250Нм.

Прочный и компактный: шириной 180 мм, идеально подходит для любых колонн. Компактный ударопрочный корпус с основанием из алюминия.

Простой монтаж: благодаря новому кронштейну крепления с быстрым подключением к приводу. Не требуется сварка.

Совершенная электроника встроенного блока управления. Всего 3 клавиши для осуществления программирования:

- разъем SM для радиоприемников;
- функция обнаружения препятствий и фототест, возможно подключение чувствительного края 8,2 КОМ;
- автодиагностика неполадок;
- автоматический поиск крайних положений открытия и закрытия;
- замедление при открытии и закрытии;
- легкое подключение дополнительной пары фотоэлементов;
- программирование времени паузы;
- режим калитки.

Экономия энергии и автономная работа: 3 режима ожидания, чтобы сократить потребление электроэнергии от сети или блока аккумуляторных батарей Solemyo. Резервное питание от аккумуляторной батареи (PS124), устанавливаемой внутрь корпуса.

Все под контролем: благодаря использованию системы Opera BUS T4 и многофункционального устройства O-View, расширяющему возможности программирования, управления и диагностики автоматики на месте или дистанционно.

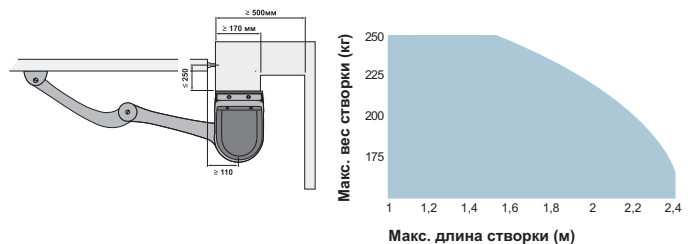
Код	Описание	Цена, €
HO7124	самоблокирующийся привод, 24В пост.тока, со встроенным блоком управления	401,70
HO7224	самоблокирующийся привод, 24В пост.тока, без блока управления	278,10
HOПКСЕ	комплект для автоматизации распашных ворот со створками шириной до 2,5м, 24В пер.тока	662,80

ВАЖНО: Состав комплекта может меняться, всегда обращайтесь к продавцу.

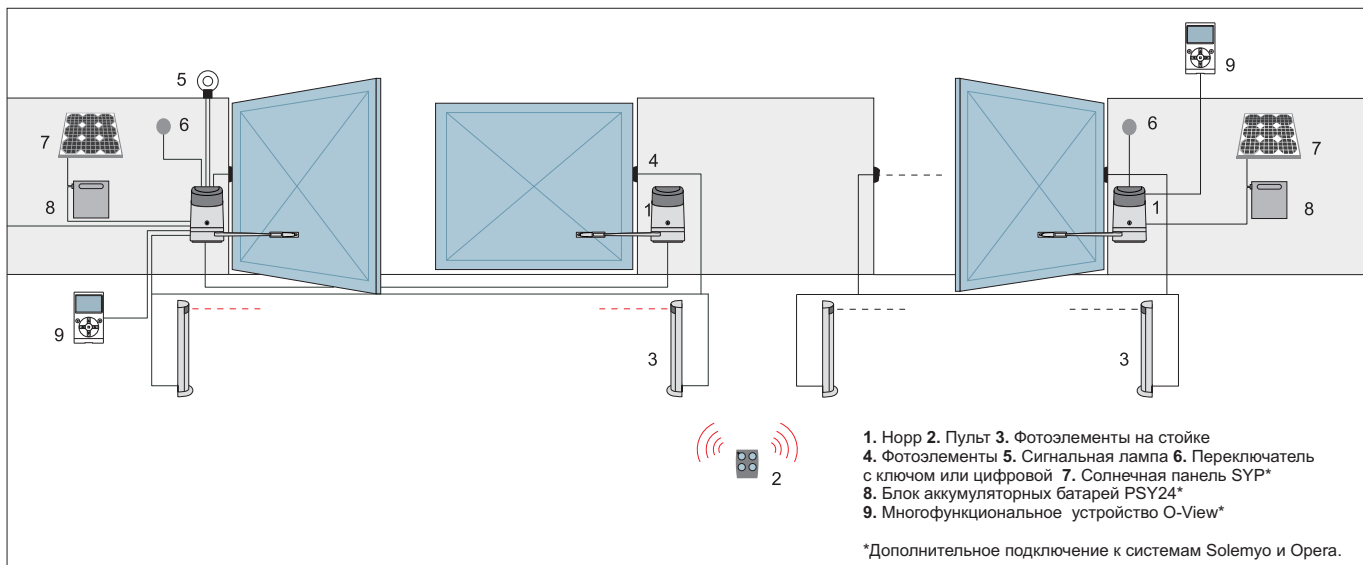
Технические характеристики

Код	HO7124	HO7224
Электрические характеристики		
Питание (В пер.тока 50Гц)	230	-
Питание (В пост.тока)	24	24
Потребление (А)	1,3	4
Мощность (Вт)	280	100
Рабочие характеристики		
Скорость (об/мин)	1,68	
Крутящий момент (Нм)	250	
Рабочий цикл (циклов/час)	35	
Размерные и общие характеристики		
Класс защиты (IP)	54	
Рабочая темп-ра (°C min/max)	-20 +50	
Размеры (мм)	252x180x290 h	
Вес (кг)	9	6,5

Пределы применения



Форма, высота ворот и сильный ветер могут снизить, в т.ч. значительно, значения, приведенные на графике.



Аксессуары

Полный ассортимент аксессуаров представлен на страницах 130-141

POA3 Запасной блок управления для HO7124. прайс-лист ЗИП	PS124 Аккумуляторная батарея 24В со встроенным зарядным устройством. 67,50 €	PLA10 Вертикальный электрозамок 12В (рекомендуется для створок шириной более 3м). 103,50 €	PLA11 Горизонтальный электрозамок 12В (рекомендуется для створок шириной более 3м). 103,50 €	KIO Переключатель с ключом и механизмом разблокировки металлическим шнуром. 52,00 €	KA1 Металлический шнур 6м для KIO 16,00 €

Состав комплекта NOPP включает в себя:

 HO7124 и HO7224 Два привода 24В				
	OXI приемник One	ON2E пульт Era One	MOFB пара фотоэлементов	MLBT сигнальная лампа с антенной

Система Solemyo



Комплект солнечных батарей Solemyo для электропитания автоматических въездных, гаражных ворот и шлагбаумов, удаленных от сетей электроснабжения, без затрат на дорогостоящие работы по их прокладке.

Система Opera



Инновационная система Opera позволяет управлять, программировать и контролировать системы автоматизации, в том числе дистанционно, простым и надежным способом, существенно экономя время



POP

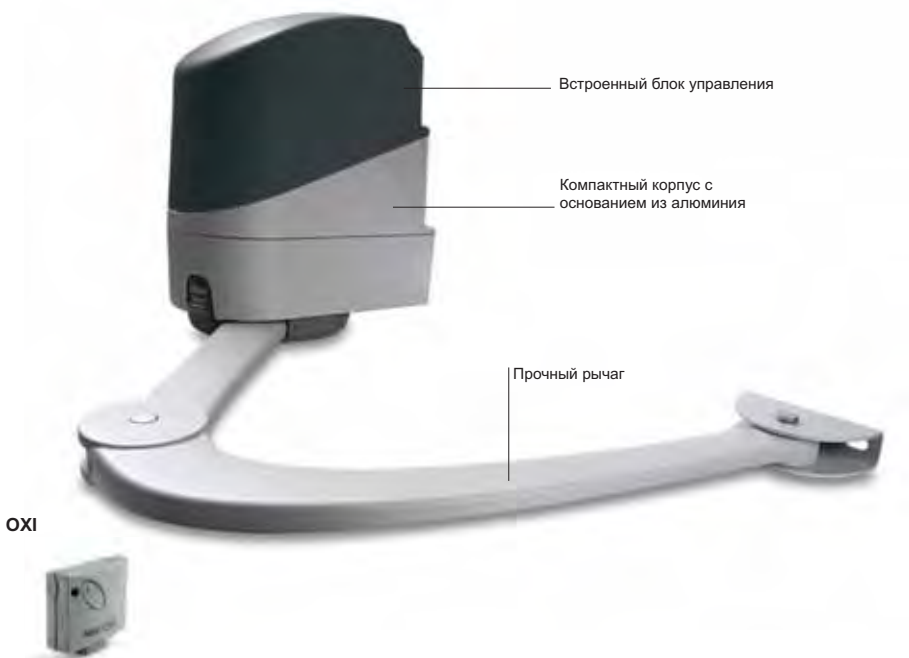
NEW

SOLEMYO

OPERA

BLUEBUS

24В



Код	Описание	Цена, €
PP7024	самоблокирующийся привод, 24В пост.тока, со встроенным блоком управления, совместимым с системой Solemyo	356,40
PP7124	самоблокирующийся привод, 24В пост.тока, со встроенным блоком управления, совместимым с системой BlueBUS, Solemyo и Opera	386,30
PP7224	самоблокирующийся привод, 24В пост.тока, без блока управления	250,30
POPCE/O	комплект для автоматизации распашных ворот: 2 привода PP7024 и PP7224, приемник OXI	571,10

ВАЖНО: Состав комплекта может меняться; всегда обращайтесь к продавцу.

Для распашных ворот с шириной створки до 2 м. Идеально подходит для легких конструкций с небольшими колоннами. Самоблокирующийся электромеханический привод, 24В пост.тока, рычажного типа. Подходит для интенсивного использования.

Три модели, 24В пост.тока, с концевым выключателем открытого положения:

- со встроенным блоком управления, совместимым с системой Solemyo (PP7024);
- со встроенным блоком управления, совместимым с системами Opera, Solemyo и технологией BlueBUS (PP7124);
- без блока управления (PP7224).

Прочный и компактный: шириной 167 мм, идеально подходит для любых колонн.

Экономия энергии, бережное отношение к окружающей среде, автономность: 3 режима ожидания, чтобы сократить потребление электроэнергии от сети или блока аккумуляторных батарей Solemyo.

Мощный: благодаря крутящему моменту 250Нм (в версиях PP7124 или PP7124+PP7224).

Нет риска аварийного отключения электроэнергии: резервное питание от аккумуляторной батареи (PS124), устанавливаемой внутрь корпуса привода.

Удобный: Разблокировка ключом Nice. Возможно подключения механизма внешней разблокировки металлическим шнуром.

Простой монтаж: не требуется сварка.

Новый встроенный блок управления.

- Всего лишь 3 клавиши, чтобы упростить операции по программированию:
- разъем SM для радиоприемников;
 - простое программирование тремя клавишами;
 - замедление при открытии и закрытии;
 - функция обнаружения препятствий и фототест, возможно подключение чувствительного края 8,2 КОМ;
 - легкое подключение дополнительной пары фотоэлементов (для PP7124);
 - автоматический поиск крайних положений открытия и закрытия;
 - программирование времени паузы;
 - режим калитки.

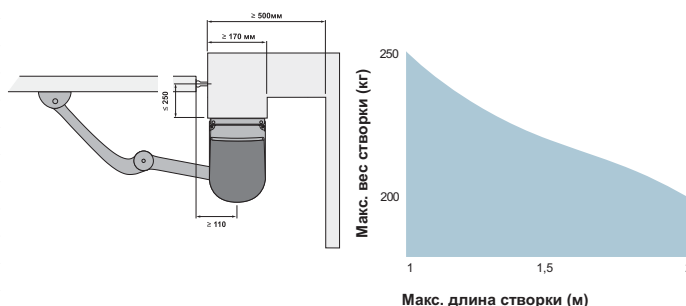
Все под контролем: благодаря использованию системы Opera BUS T4 и многофункционального устройства O-View, расширяющему возможности программирования, управления и диагностики автоматики на месте или дистанционно.

Технические характеристики

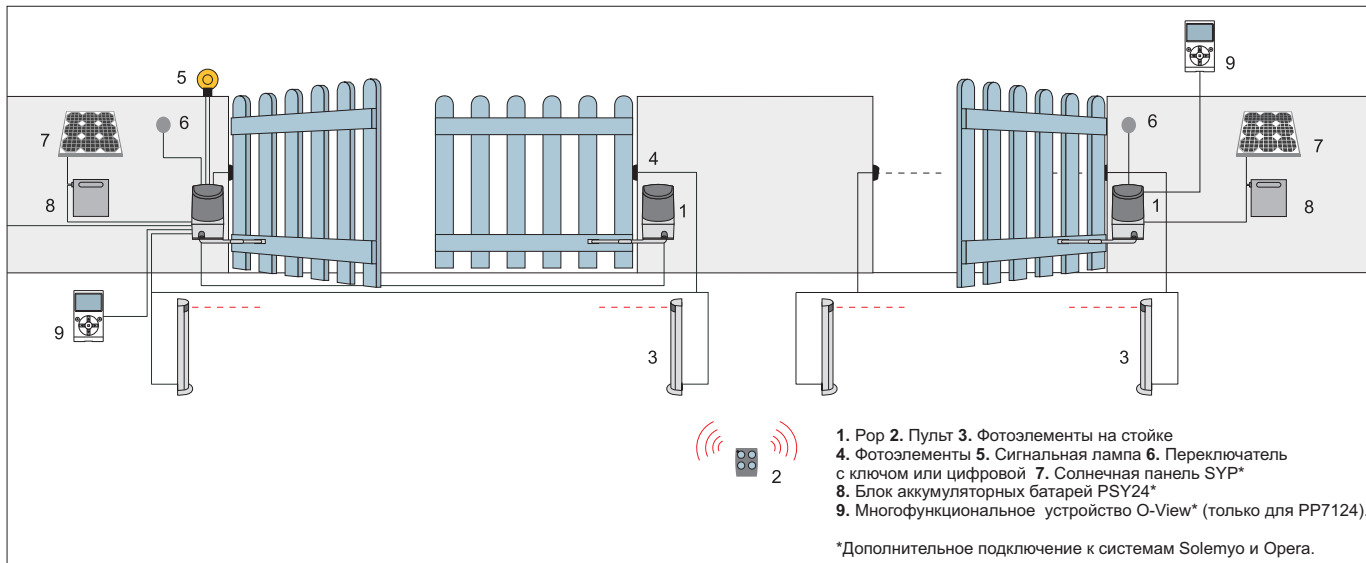
Код	PP7024	PP7124	PP7224*
Электрические характеристики			
Питание (В пер.тока 50Гц)	230	-	-
Питание (В пост.тока)	24	24	24
Потребление (А)	1	1,3	3 - 4**
Мощность (Вт)	75	280	75 - 100**
Рабочие характеристики			
Скорость (об/мин)	1,68		
Крутящий момент (Нм)	180	250	180 - 250**
Рабочий цикл (циклов/час)	25	35	25 - 35**
Размерные и общие характеристики			
Класс защиты (IP)	44		
Рабочая темп-ра (°C min/max)	-20 +50		
Размеры (мм)	167x254x315 h		
Вес (кг)	10		9

*Версия без блока управления. ** Только при использовании с PP7124

Пределы применения



Форма, высота ворот и сильный ветер могут снизить, в т.ч. значительно, значения, приведенные на графике.



Аксессуары

Полный ассортимент аксессуаров представлен на страницах 130-141

					
POA3 Запасной блок управления для PP7124. прайс-лист ЗИП	POA1 Запасной блок управления для PP7024. прайс-лист ЗИП	PS124 Аккумуляторная батарея 24В со встроенным зарядным устройством. 67,50 €	PLA10 Вертикальный электрозамок 12В (рекомендуется для створок шириной более 3м). 103,50 €	PLA11 Горизонтальный электрозамок 12В (рекомендуется для створок шириной более 3м). 103,50 €	KIO Переключатель с ключом и механизмом разблокировки металлическим шнуром. 52,00 €

Состав комплекта POP может включать в себя:

			
KA1 Металлический шнур 6м для KIO 16,00 €	PP7024 и PP7224 Два привода 24В	SM2 2 пульты Smilo	SMXIS приемник Smilo
			SMXI приемник Flor
			FLO2RE пульт Era Flor

Система Solemyo



Комплект солнечных батарей Solemyo для электропитания автоматических въездных, гаражных ворот и шлагбаумов, удаленных от сетей электроснабжения, без затрат на дорогостоящие работы по их прокладке.

Система Opera



Инновационная система Opera позволяет управлять, программировать и контролировать системы автоматизации, в том числе дистанционно, простым и надежным способом, существенно экономя время



НУКЕ

SOLEMYO OPERA BLUEBUS 24В

Для распашных ворот с шириной створки до 3,5 м, в том числе с большими колоннами.

Самоблокирующийся электромеханический привод, 24В пост.тока, с магнитным энкодером. Рычажного типа. Идеально подходит для интенсивного использования.

Новая модель третьего поколения: качество и долговечность, благодаря алюминиевому корпусу, покрытому полиэстеровой краской, повышенная устойчивость к атмосферному воздействию.

Очень мощный и деликатный: благодаря крутящему моменту 500 Нм и технологии с использованием энкодера, для точной и надежной работы. Безопасная работа благодаря двойной технологии обнаружения препятствий.

Две модели, 24 В пост. тока, с концевым выключателем открытого и закрытого положения: со встроенным блоком управления (НК7024) и без блока управления (НК7224).

Практичный и быстрый монтаж: шарнирный рычаг может регулироваться по длине для максимального удобства.

Простая и точная регулировка концевых выключателей: механические упоры и винты микрометрического регулирования.

Легко приводимый в действие механизм разблокировки с металлическим замком и персонализированным ключом Nice.

Экономия, бережное отношение к окружающей среде, автономность: при подключении к аккумуляторной батарее или блоку аккумуляторных батарей Solemyo энергопотребление в режиме ожидания составляет всего лишь 0,1 Вт.

Нет риска аварийного отключения электроэнергии: резервное питание от аккумуляторной батареи (PS124), устанавливаемой внутри корпуса привода.

Встроенный блок управления (НК7024):

- простое программирование одной клавишей;
- разъем SM для радиоприемников;
- автоматический поиск крайних положений открытия и закрытия;
- автодиагностика неполадок;
- программирование времени паузы;
- режим калитки;
- замедление при открытии и закрытии;
- двойная технология обнаружения препятствий;
- возможно подключение чувствительных краев последнего поколения.



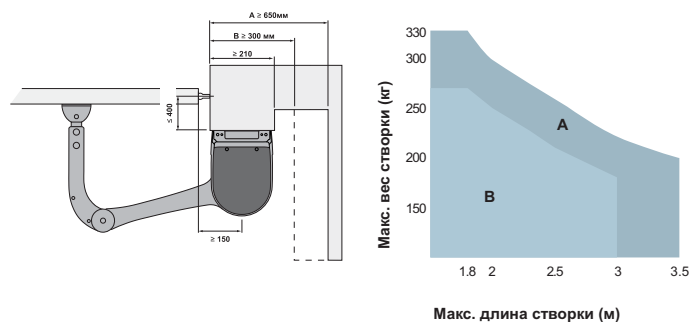
Код	Описание	Цена, €
НК7024	самоблокирующийся привод, 24В пост.тока, со встроенным блоком управления	569,10
НК7224	самоблокирующийся привод, 24В пост.тока, без блока управления	438,30
НУКЕКСЕ	комплект для автоматизации распашных ворот: 2 привода НК7024 и НК7224, приемник OXI, пульт ON2E, фотоэлементы MOFB, лампа MLBT	1 133,00

ВАЖНО: Состав комплекта может меняться; всегда обращайтесь к продавцу.

Технические характеристики

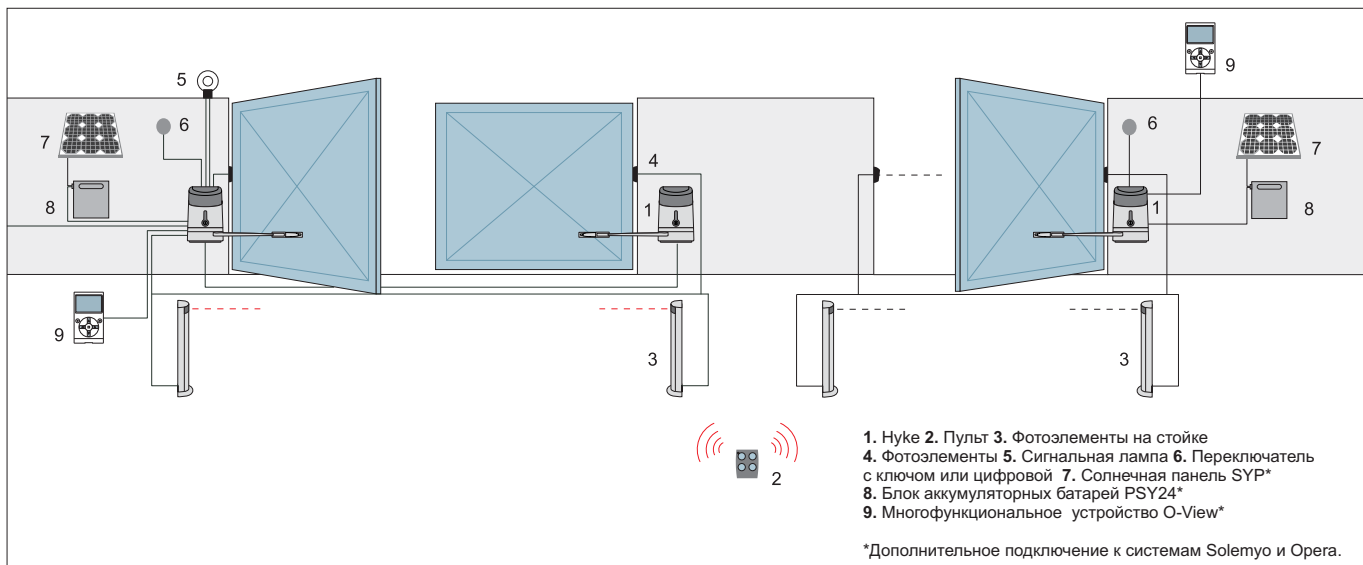
Код	НК7024	НК7224
Электрические характеристики		
Питание (В пер.тока 50Гц)	230	-
Питание (В пост.тока)	24	24
Потребление (А)	1,5	6
Мощность (Вт)	300	140
Рабочие характеристики		
Скорость (об/мин)	2,25	
Крутящий момент (Нм)	500	
Рабочий цикл (циклов/час)	40	
Размерные и общие характеристики		
Класс защиты (IP)	54	
Рабочая темп-ра (°C min/max)	-20 +50	
Размеры (мм)	290x210x320 h	
Вес (кг)	10,5	9,5

Пределы применения



А Целый рычаг
В Уменьшенный рычаг

Форма, высота ворот и сильный ветер могут снизить, в т.ч. значительно, значения, приведенные на графике.



Аксессуары

Полный ассортимент аксессуаров представлен на страницах 130-141



NKA1
 Запасной блок управления для НК7024.
 прайс-лист ЗИП



PS124
 Аккумуляторная батарея 24В со встроенным зарядным устройством.
 67,50 €



PLA10
 Вертикальный электрозамок 12В (рекомендуется для створок шириной более 3м).
 103,50 €



PLA11
 Горизонтальный электрозамок 12В (рекомендуется для створок шириной более 3м).
 103,50 €



KIO
 Переключатель с ключом и механизмом разблокировки металлическим шнуром.
 52,00 €



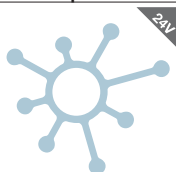
KA1
 Металлический шнур 6м для KIO.
 16,00 €

Система Solemyo



Комплект солнечных батарей Solemyo для электропитания автоматических въездных, гаражных ворот и шлагбаумов, удаленных от сетей электроснабжения, без затрат на дорогостоящие работы по их прокладке.

Система Opera



Инновационная система Opera позволяет управлять, программировать и контролировать системы автоматизации, в том числе дистанционно, простым и надежным способом, существенно экономя время



HYPRO 7000

SOLEMYO OPERA BLUEBUS 24В 230В



Для распашных ворот с шириной створки до 3 м, в том числе с большими колоннами.

Самоблокирующийся электромеханический привод, выпускаемый также в версии 24В пост.тока, с магнитным энкодером, рычажного типа.

Одинаковая модель для правой и левой створки. Две самоблокирующиеся версии с питанием 230В пер.тока (HY7005) и 24В пост.тока (HY7024) с магнитным энкодером.

Простой и быстрый монтаж благодаря уменьшению числа подключений, не требуется сварка на воротах.

Двойной встроенный концевой выключатель открытого и закрытого положения (HY7005).

Длительный срок службы: механические части полностью выполнены из металла.

Компактный: противоударный корпус без острых краев.

Рекомендуемые блоки управления:
Для моделей 230В: Mindy A6F, A60, A700F;
Для модели 24В: Moonclever MC824H.

Разъем для радиоприемников:
SM в блоках A60 и MC824H;
Nice в блоках A6F и A700F.

Версия 24В пост.тока с магнитным энкодером. Идеально подходит для интенсивного использования, совместим с блоком управления Moonclever MC824H:

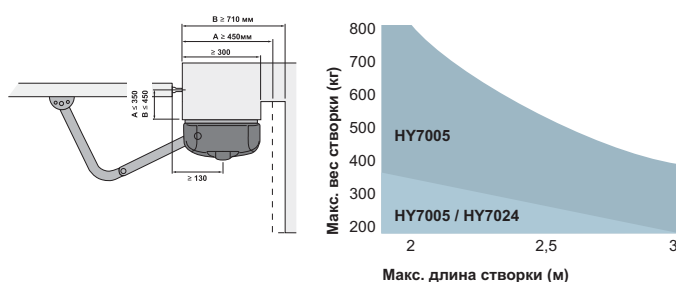
- простое программирование одной клавишей;
- автоматический поиск крайних положений открытия и закрытия;
- автодиагностика неполадок;
- программирование времени паузы;
- режим калитки;
- замедление при открытии и закрытии;
- двойная технология обнаружения препятствий;
- резервное электропитание от аккумуляторной батареи (PS324);
- возможно подключение чувствительных краев последнего поколения.

Код	Описание	Цена, €
HY7024	самоблокирующийся привод, 24В пост.тока, с магнитным энкодером, с оцинкованным окрашенным шарнирным рычагом	405,30
HY7005	самоблокирующийся привод, 230В пер.тока, с оцинкованным окрашенным шарнирным рычагом, с концевыми выключателями откр. и закр. положения	317,80

Технические характеристики

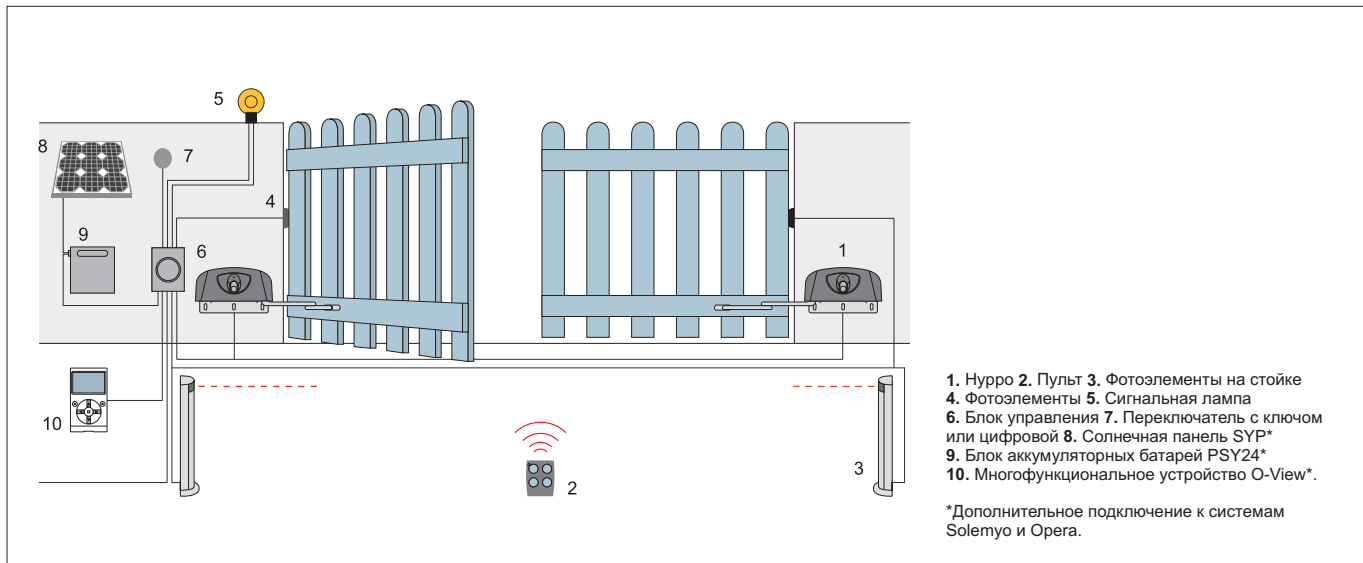
Код	HY7024	HY7005
Электрические характеристики		
Питание (В пер.тока 50Гц)	-	230
Питание (В пост.тока)	24	-
Потребление (А)	5	1,2
Мощность (Вт)	120	250
Рабочие характеристики		
Скорость (об/мин)	2	1,7
Крутящий момент (Нм)	250	400
Рабочий цикл (%)	80	30
Размерные и общие характеристики		
Класс защиты (IP)	43	
Рабочая темп-ра (°C min/max)	-20 +50	
Размеры (мм)	350x165x242 h	
Вес (кг)	13	

Пределы применения



A Цепной рычаг
B Рычаг с удлинителем HYA12

Указанные значения верны при установке привода со стандартными аксессуарами. Форма, высота ворот и сильный ветер могут снизить, в т.ч. значительно, значения приведенные на графике. В ветреных местах следует отдавать предпочтение моделям 230 В пер. тока.



Аксессуары

Полный ассортимент аксессуаров представлен на страницах 130-141

HYA12 Рычаг-удлинитель (см.схему). 87,00 €	PLA10 Вертикальный электрозамок 12В (рекомендуется для створок шириной более 3м). 103,50 €	PLA11 Горизонтальный электрозамок 12В (рекомендуется для створок шириной более 3м). 103,50 €	KIO Переключатель с ключом и механизмом разблокировки металлическим шнуром. 52,00 €	KA1 Металлический шнур 6м для KIO. 16,00 €

Только для версии 24В пост.тока

Состав комплекта НУРРО может включать в себя:

PS324 Аккумуляторная батарея 24В со встроенным зарядным устройством. 82,90 €	HY7005 Два привода 230В	A60/A Блок управления	SM2 2 пульты Smilo	SMXIS приемник Smilo
			SMXI приемник Flor	FLO2RE пульт Era Flor

Система Solemyo



Комплект солнечных батарей Solemyo для электропитания автоматических въездных, гаражных ворот и шлагбаумов, удаленных от сетей электроснабжения, без затрат на дорогостоящие работы по их прокладке.

Система Opera



Инновационная система Opera позволяет управлять, программировать и контролировать системы автоматизации, в том числе дистанционно, простым и надежным способом, существенно экономя время

XME2024
XME2124

ON2E



MC424L
MC824H



MOSE



ML24T
MLBT



MOF
MOFB



Для распашных ворот с шириной створки до 2,3 м, очень компактный, с подземной установкой. Самоблокирующийся электромеханический привод, 24В пост.тока, идеально подходит для интенсивного применения.

Прочный и незаметный: компактная фундаментная коробка высотой всего лишь 81 мм. Сталь толщиной 2,5 мм и катафорезным покрытием гарантирует прочность и устойчивость к коррозии. Выступает над уровнем земли всего на 52 мм.

Практичный и быстрый монтаж, благодаря креплению створки непосредственно на выходном рычаге привода.

Стандартный угол открытия 180° без использования дополнительных аксессуаров.

Надежный и прочный: привод из литого под давлением алюминия (IP67); расположен внутри коробки так, чтобы обеспечивался сток воды.

Фундаментная коробка с настраиваемыми механическими упорами открытого и закрытого положения.

Удобная разблокировка изнутри и снаружи, непосредственно на приводе, легко приводится в действие специальным ключом.

XME2024, совместим с блоком управления Moonclever MC424L, предусматривающим использование системы Solemyo:

- простое программирование одной клавишей;
- автоматический поиск крайних положений открытия и закрытия;
- программирование времени паузы;
- режим калитки;
- замедление при открытии и закрытии;
- функция обнаружения препятствий;
- возможно подключение чувствительного края 8,2 кОм;
- резервное питание от аккумуляторной батареи (PS124), устанавливаемой внутрь блока управления.

XME2124 с магнитным энкодером, совместим с блоком управления Moonclever MC824H, оснащенным технологией BlueBUS и предусматривающим использование систем Solemyo и Opera:

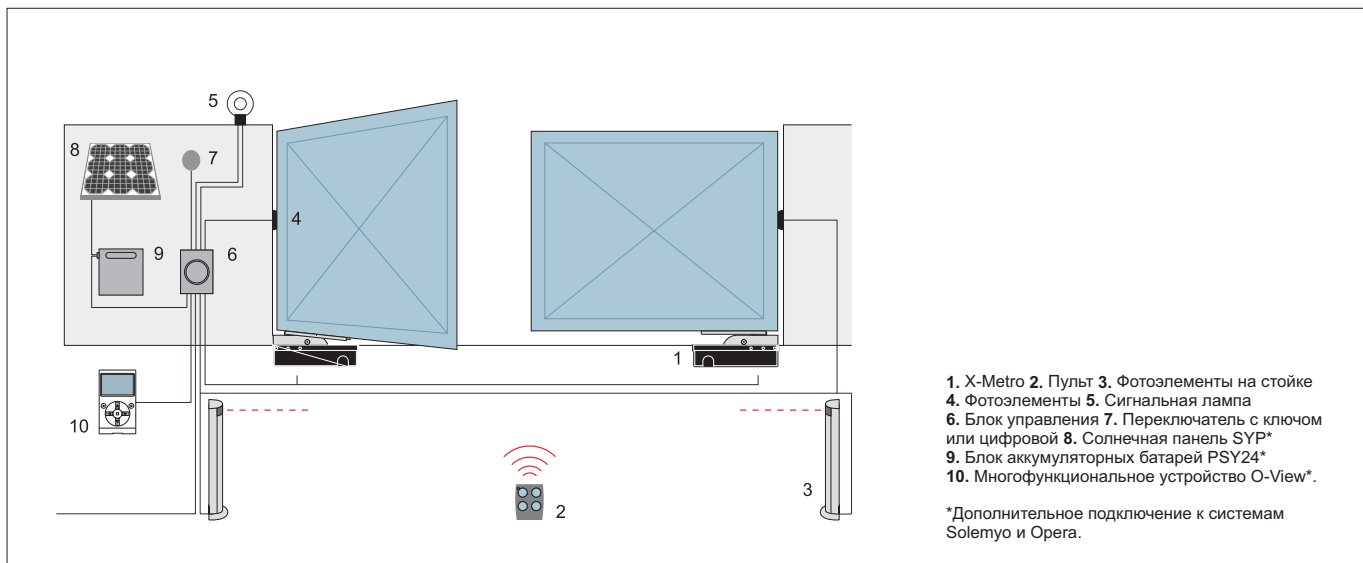
- простое программирование одной клавишей;
- автоматический поиск крайних положений открытия и закрытия
- автодиагностика неполадок;
- программирование времени паузы;
- режим калитки;
- замедление при открытии и закрытии;
- двойная технология обнаружения препятствий;
- резервное электропитание от аккумуляторной батареи (PS324);
- возможно подключение чувствительных краев последнего поколения.

Код	Описание	Цена, €
XME2024	самоблокирующийся привод, 24В пост.тока	267,80
XME2124	самоблокирующийся привод, 24В пост.тока, с магнитным энкодером	278,10
XMBOX	стальная фундаментная коробка с катафорезным покрытием, рычагом крепления створки и упорами открытого и закрытого положения	92,70
XMETRO2024KCE	комплект для автоматизации распашных ворот: два привода XME2024 с коробками XMBOX, блок управления MC424L, приемник OXI, пульт ON2E, фотоэлементы MOF, переключатель MOSE, лампа с антенной ML24T	1 209,20
XMETRO2124KCE	комплект для автоматизации распашных ворот: два привода XME2124 с коробками XMBOX, блок управления MC824H, приемник OXI, пульт ON2E, фотоэлементы MOFB, переключатель MOSE, лампа с антенной MLBT	1 393,60

ВАЖНО: Состав комплекта может меняться; всегда обращайтесь к продавцу.

Технические характеристики

Код	XME2024	XME2124
Электрические характеристики		
Питание (В пер.тока 50Гц)	-	-
Питание (В пост.тока)	24	24
Потребление (А)	5	5
Мощность (Вт)	120	120
Рабочие характеристики		
Скорость (об/мин)	1,25	1,25
Крутящий момент (Нм)	250	250
Рабочий цикл (%)	60	60
Размерные и общие характеристики		
Класс защиты (IP)	67	67
Рабочая темп-ра (°C min/max)	-20° +50°	-20° +50°
Размеры (мм)	235x206x96,5 h	235x206x96,5 h
Вес (кг)	6	6



Аксессуары

Полный ассортимент аксессуаров представлен на страницах 130-141

**PS124**

Аккумуляторная батарея 24В со встроенным зарядным устройством для MC424L.

67,50 €

**PS324**

Аккумуляторная батарея 24В со встроенным зарядным устройством для MC824H.

82,90 €

**PLA10**

Вертикальный электрозамок 12В (рекомендуется для створок шириной более 3м).

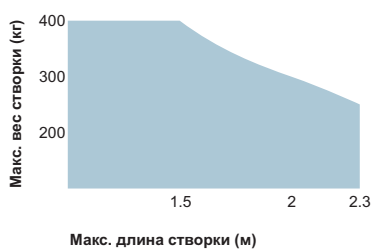
103,50 €

**PLA11**

Горизонтальный электрозамок 12В (рекомендуется для створок шириной более 3м).

103,50 €

Пределы применения



Форма, высота ворот и сильный ветер могут снизить, в т.ч. значительно, значения приведенные на графике.

Система Solemyo



Комплект солнечных батарей Solemyo для электропитания автоматических въездных, гаражных ворот и шлагбаумов, удаленных от сетей электроснабжения, без затрат на дорогостоящие работы по их прокладке.

Система Opera



Инновационная система Opera позволяет управлять, программировать и контролировать системы автоматизации, в том числе дистанционно, простым и надежным способом, существенно экономя время

Для распашных ворот с шириной створки до 3,5 м, с подземной установкой. Самоблокирующийся электромеханический привод, выпускаемый также в версии 24В пост.тока, с магнитным энкодером.

Широкий ассортимент: 2 модели приводов Metroplex.

Две фундаментные коробки со скошенными краями Metro Vox с механическими упорами открытого положения:

- из нержавеющей стали (MECX), идеально подходят для эксплуатации в экстремальных условиях,
- с катафорезным покрытием (MECF), обладают высокой коррозионной стойкостью.

Надежность и прочность: двигатели состоят из прочных деталей, изготовленных из металла и сплава бронзы. Новый способ изготовления методом литья под давлением. Корпус привода имеет класс защиты IP67.

Полная свобода выбора: возможность разблокировки привода как изнутри, так и снаружи при помощи ключа или рычага.

Простота эксплуатации: система механических упоров закрытого положения. Стандартный угол открытия 110°, на 360° при использовании дополнительных аксессуаров.

Полностью совместим с предыдущей серией Metro.

Рекомендуемые блоки управления:

Для моделей 230В: Mindy A6F, A60, A700F;
Для модели 24В: Moonclever MC824H.

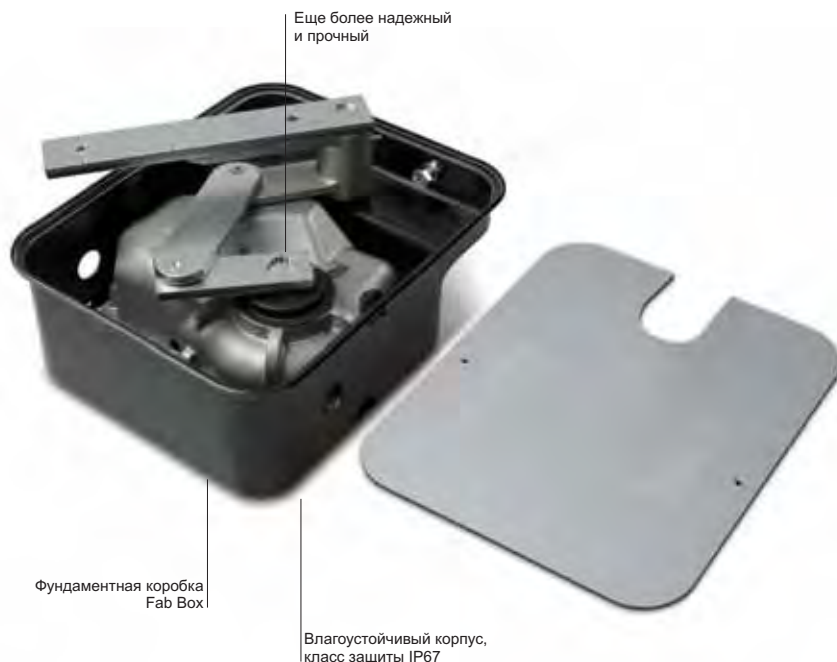
Разъем для радиоприемников:

SM в блоках A60 и MC824H;

Nice в блоках A6F и A700F.

Версия 24В пост.тока с магнитным энкодером. Идеально подходит для интенсивного использования, совместим с блоком управления Moonclever MC824H:

- простое программирование одной клавишей;
- автоматический поиск крайних положений открытия и закрытия;
- автодиагностика неполадок;
- программирование времени паузы;
- режим калитки;
- замедление при открытии и закрытии;
- двойная технология обнаружения препятствий;
- резервное электропитание от аккумуляторной батареи (PS324);
- возможно подключение чувствительных краев последнего поколения.



Код	Описание	Цена, €
ME3024	самоблокирующийся привод, 24В пост.тока, с магнитным энкодером, рычагом крепления створки и упором закрытого положения	313,10
ME3010	самоблокирующийся привод, 230В пер.тока, смазка масляной ванной, с рычагом крепления створки и упором закрытого положения	287,90
MECX	фундаментная коробка со скошенными краями из нержавеющей стали с механическим упором открытого положения	278,60
MECF	фундаментная коробка со скошенными краями с катафорезным покрытием с механическим упором открытого положения	139,10

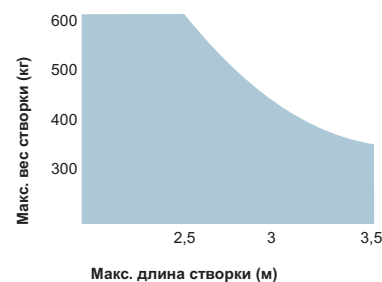
Примечание: Механизмы разблокировки ключом MEA2 и MEA3 могут комбинироваться

Технические характеристики

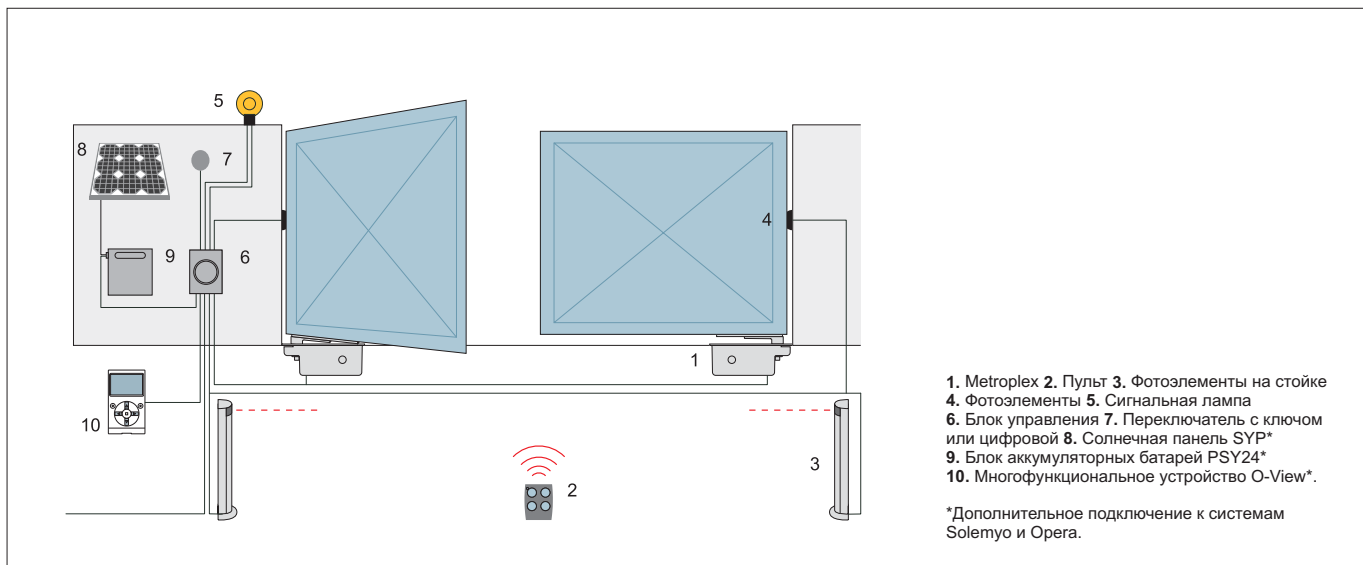
Код	ME3024	ME3010
Электрические характеристики		
Питание (В пер.тока 50Гц)*	-	230
Питание (В пост.тока)	24	-
Потребление (А)	5	1,4
Мощность (Вт)	120	290
Рабочие характеристики		
Скорость (об/мин)	1,4	1,14
Крутящий момент (Нм)	250	300
Рабочий цикл (циклов/час)	80	40
Размерные и общие характеристики		
Класс защиты (IP)	67	
Рабочая темп-ра (°C min/max)	-20 +50	
Размеры (мм)	390x322x194,5 h	
Вес (кг)	11	11,5

*Версия 60 Гц поставляется по запросу.

Пределы применения



Форма, высота ворот и сильный ветер могут снизить, в т.ч. значительно, значения, приведенные на графике. В ветреных местах следует отдавать предпочтение моделям 230 В пер. тока.



Аксессуары

Полный ассортимент аксессуаров представлен на страницах 130-141



MEA2
Механизм разблокировки ключом.
65,90 €



MEA3
Механизм разблокировки рычагом в случае установки привода на песчаной или земляной поверхности.
72,10 €



MEA5
Рычаг для механизма MEA3.
36,10 €



MEA6
Скоба концевой выключателя.
41,20 €



MEA1
Устройство для открытия ворот на угол до 360° с максимальной шириной 2,5м. Для версии 24В.
102,50 €



PLA10
Вертикальный электроразомк 12В (рекомендуется для створок шириной более 3м).
103,50 €

Только для версии 24В пост.тока



PLA11
Горизонтальный электроразомк 12В (рекомендуется для створок шириной более 3м).
103,50 €



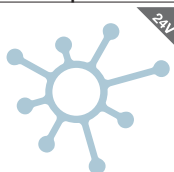
PS324
Аккумуляторная батарея 24В со встроенным зарядным устройством.
82,90 €

Система Solemyo



Комплект солнечных батарей Solemyo для электропитания автоматических въездных, гаражных ворот и шлагбаумов, удаленных от сетей электроснабжения, без затрат на дорогостоящие работы по их прокладке.

Система Opera



Инновационная система Opera позволяет управлять, программировать и контролировать системы автоматизации, в том числе дистанционно, простым и надежным способом, существенно экономя время

Metro Box: фундаментные коробки со скошенными краями обладают высокой коррозионной стойкостью



Новый привод, еще более надежный и прочный



Влагоустойчивый, класс защиты IP67

Для распашных ворот с шириной створки до 5 м, с подземной установкой. Самоблокирующийся электромеханический привод 24В пост.тока, с магнитным энкодером и механическим упором.

Фундаментные коробки со скошенными краями с механическими упорами открытого положения:

- из нержавеющей стали (ВМВОХ1), идеально подходят для эксплуатации в экстремальных условиях,
- с катафорезным покрытием (ВМВОХ), обладают высокой коррозионной стойкостью.

Полная свобода выбора: возможность разблокировки привода как изнутри, так и снаружи при помощи ключа или рычага.

Простота эксплуатации: система механических упоров закрытого положения. Стандартный угол открытия 110°, на 360° при использовании дополнительных аксессуаров.

Идеально подходит для интенсивного использования, совместим с блоком управления Moonclever MC824H:

- простое программирование одной клавишей;
- разъем SM для радиоприемников;
- автоматический поиск крайних положений открытия и закрытия;
- автодиагностика неполадок;
- программирование времени паузы;
- режим калитки;
- замедление при открытии и закрытии;
- двойная технология обнаружения препятствий;
- резервное электропитание от аккумуляторной батареи (PS324);
- возможно подключение чувствительных краев последнего поколения.

Код	Описание	Цена, €
ВМ5024	самоблокирующийся привод, 24В пост.тока, с магнитным энкодером, рычагом крепления створки и упором закрытого положения	618,00
ВМВОХ	фундаментная коробка со скошенными краями с катафорезным покрытием с механическим упором открытого положения	386,30
ВМВОХ1	фундаментная коробка со скошенными краями из нержавеющей стали с механическим упором открытого положения	цена по запросу

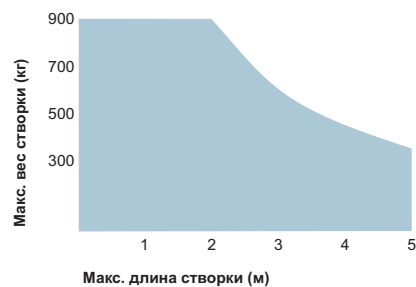
Примечание: Механизмы разблокировки ключом MEА2 и MEА3 могут комбинироваться

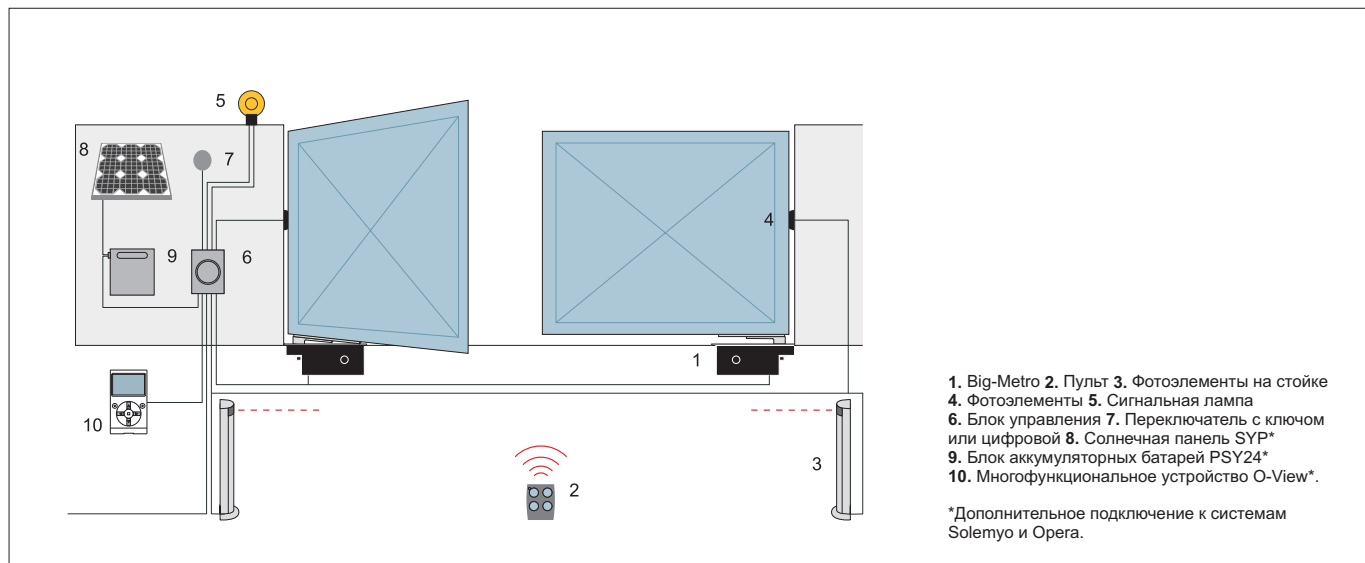
Технические характеристики

Код	ВМ5024
Электрические характеристики	
Питание (В пер.тока 50Гц)*	-
Питание (В пост.тока)	24
Потребление (А)	7
Мощность (Вт)	170
Рабочие характеристики	
Скорость (об/мин)	0,8
Крутящий момент (Нм)	400
Рабочий цикл (циклов/час)	45
Размерные и общие характеристики	
Класс защиты (IP)	67
Рабочая темп-ра (°C min/max)	-20 +50
Размеры (мм)	400x325x150 h
Вес (кг)	12

*С фундаментной коробкой

Пределы применения





Аксессуары

Полный ассортимент аксессуаров представлен на страницах 130-141

**MEA2**

Механизм разблокировки ключом.

65,90 €

**MEA3**

Механизм разблокировки рычагом в случае установки привода на песчаной или земляной поверхности.

72,10 €

**MEA5**

Рычаг для механизма MEA3.

36,10 €

**BMA1**

Устройство для открытия ворот на угол до 360° с максимальной шириной 2,5м.

133,90 €

**PLA10**

Вертикальный электрозамок 12В (рекомендуется для створок шириной более 3м).

103,50 €

**PLA11**

Горизонтальный электрозамок 12В (рекомендуется для створок шириной более 3м).

103,50 €

Только для версии 24В пост.тока

**PS324**

Аккумуляторная батарея 24В со встроенным зарядным устройством.

82,90 €

Система Solemyo

Комплект солнечных батарей Solemyo для электропитания автоматических въездных, гаражных ворот и шлагбаумов, удаленных от сетей электроснабжения, без затрат на дорогостоящие работы по их прокладке.

Система Opera

Инновационная система Opera позволяет управлять, программировать и контролировать системы автоматизации, в том числе дистанционно, простым и надежным способом, существенно экономя время



СИСТЕМЫ ДЛЯ ОТКАТНЫХ ВОРОТ

Для бытового и промышленного
использования

48 49	Robus 400/600/1000
50 51	RobusKit
52 53	Road
54 55	Robo
56 57	Run 1500
58 59	Run 1800/2500
60 61	Thor
62	Tub

Автоматика для откатных ворот



Robus



Road



Robo



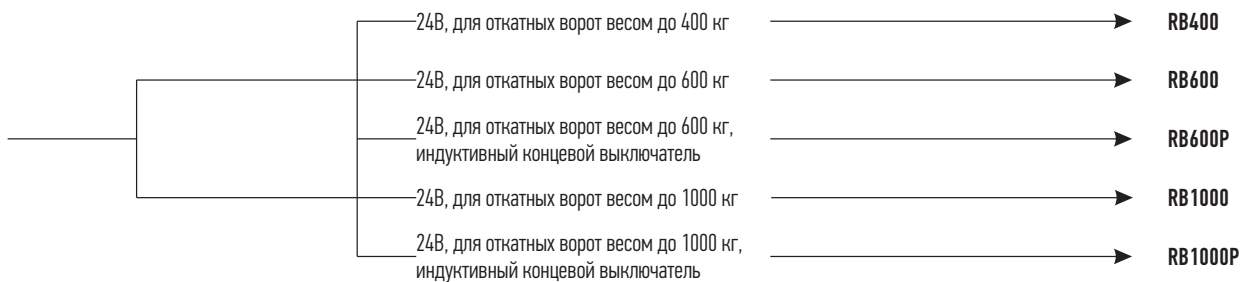
Run



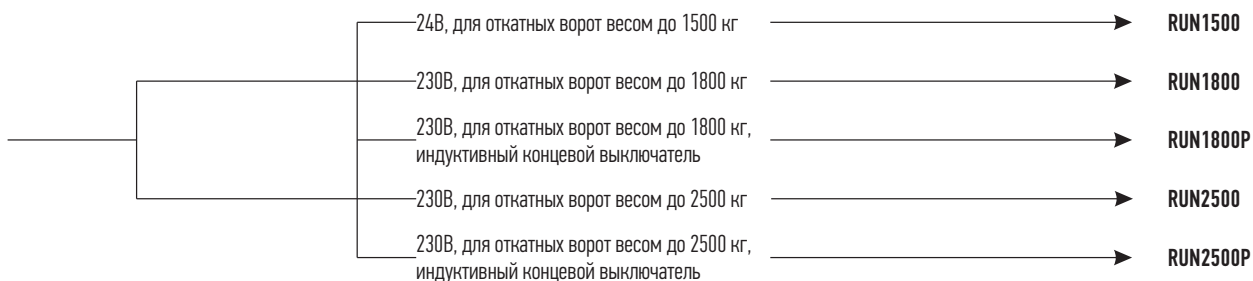
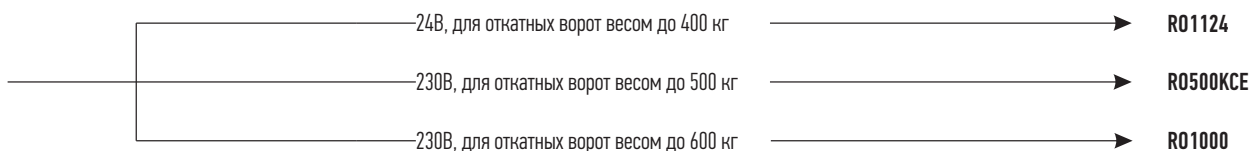
Thor



Tub



24В, для откатных ворот весом до 400 кг → **RD400KCE**



230В, для откатных ворот весом до 1500 кг → **TH1500KCE**

380В, для откатных ворот весом до 3500 кг → **TUB3500**

ROBUS 400/600/1000

NEW

SOLEMYO

OPERA

BLUEBUS

24B



Электромеханические приводы для откатных ворот весом до 400 кг (RB400), 600 кг (RB600) и 1000 кг (RB1000).

Модели с электромеханическим концевым выключателем (RB400/RB600/RB1000) и индуктивным концевым выключателем (RB600P/RB1000P).

Простой: благодаря системе BlueBUS, позволяющей выполнять при помощи всего двух проводов подключения между блоком управления и фотозлементами серии Moopbus, устройствами управления, безопасности и сигнальными лампами.

Практичный: блок управления и аккумуляторная батарея PS124 (дополнительный аксессуар) размещаются внутри корпуса привода и подключаются удобным разъемом. Разъем SM для радиоприемников.

Усовершенствованный: RB400, RB600 и RB1000 оснащены температурным датчиком, который регулирует усилие привода в зависимости от погодных условий, и одновременно контролирует тепловую защиту. Выбор "ведущий/ведомый" автоматически синхронизирует 2 привода, позволяя выполнять автоматизацию откатных ворот с двумя противоположными створками.

Умный: благодаря функции обнаружения препятствий и автоматическому программированию времени работы. Автодиагностика неполадок при помощи сигнальной лампы. 8 уровней программирования.

Надежный: регулируемые ускорение и замедление в начале и в конце каждого маневра.

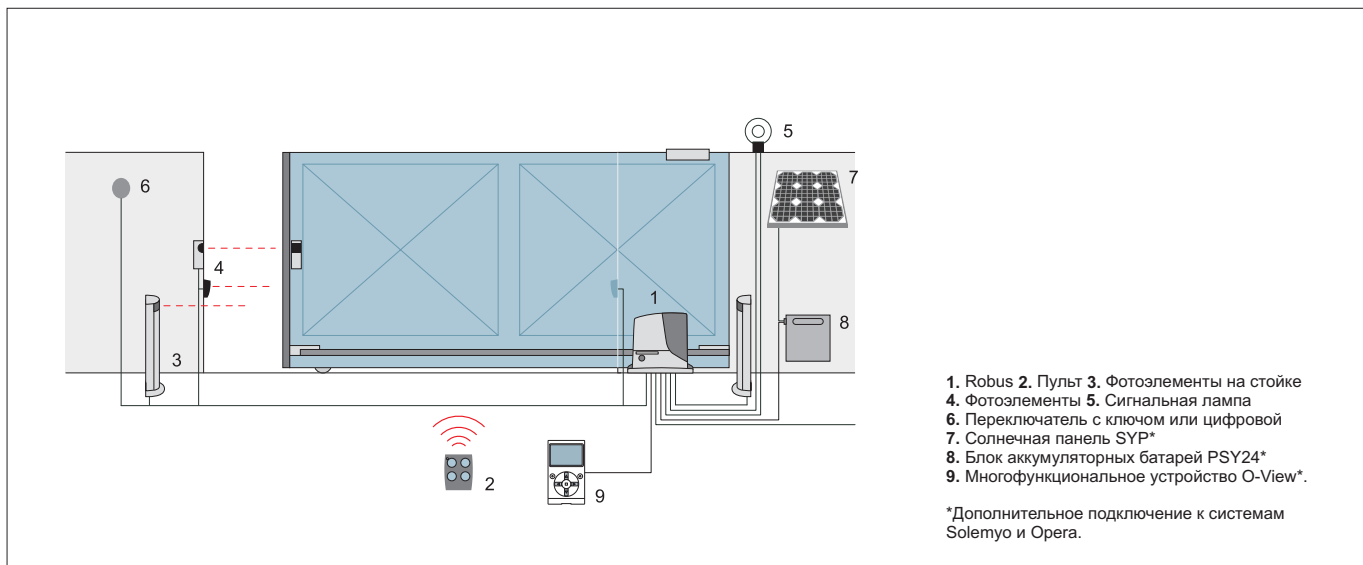
Прочный: механизм разблокировки алюминиевой рукояткой с упрощенным использованием.

Бесшумный: редуктор привода на шарикоподшипниковых опорах.

Код	Описание	Цена, €
RB400	самоблокирующийся привод, 24В пост.тока, со встроенным блоком управления, электромеханическим концевым выключателем, для ворот весом до 400 кг	266,80
RB600	самоблокирующийся привод, 24В пост.тока, со встроенным блоком управления, электромеханическим концевым выключателем, для ворот весом до 600 кг	308,00
RB600P	самоблокирующийся привод, 24В пост.тока, со встроенным блоком управления, индуктивным концевым выключателем, для ворот весом до 600 кг	364,10
RB1000	самоблокирующийся привод, 24В пост.тока, со встроенным блоком управления, электромеханическим концевым выключателем, для ворот весом до 1000 кг	384,20
RB1000P	самоблокирующийся привод, 24В пост.тока, со встроенным блоком управления, индуктивным концевым выключателем, для ворот весом до 1000 кг	440,30
RB400KCE	комплект для автоматизации откатных ворот: привод RB400 со встроенным блоком управления, приемник OX1, пульт ON2E, переключатель MOSE, фотозлемента MOFB и сигнальная лампа с антенной MLBT	395,00

Технические характеристики

Код	RB400	RB600/600P	RB1000/1000P
Электрические характеристики			
Питание (В пер.тока 50Гц)	230		
Потребление (А)	1,1	2,5	2,3
Мощность (Вт)	250	515	450
Рабочие характеристики			
Скорость (м/с)	0,34	0,31	0,28
Усилие (Н)	400	600	900
Рабочий цикл (циклов/час)	35	40	50
Размерные и общие характеристики			
Класс защиты (IP)	44		
Рабочая темп-ра (°C min/max)	-20 +50		
Размеры (мм)	330x210x303 h		
Вес (кг)	8	11	13



Аксессуары

Полный ассортимент аксессуаров представлен на страницах 130-141

RBA3 Запасной блок управления для RB400, RB600/600P, RB1000/1000P и RUN1500/1500P. прайс-лист на ЗИП	PS124 Аккумуляторная батарея 24В со встроенным зарядным устройством. 67,50 €	RBA1 Индуктивный концевой выключатель. 56,10 €	ROA6 Зубчатая рейка M4 25x20x1000мм из нейлона с металлической вставкой. Для ворот весом до 500 кг. 10,30 €	ROA8 Зубчатая рейка M4 30x8x1000мм оцинкованная, с винтами и шайбами. 10,30 €

Состав комплекта ROBUS может включать в себя:

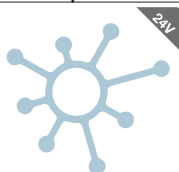
 ROBUS Привод 24В со встроенным блоком управления	 MOFB пара фотоэлементов	 MLBT сигнальная лампа с антенной	 SM2 2 пульты Smilo	 SMXIS приемник Smilo
			 SMXI приемник Flor	 FLO2RE пульт Era Flor

Система Solemyo



Комплект солнечных батарей Solemyo для электропитания автоматических въездных, гаражных ворот и шлагбаумов, удаленных от сетей электроснабжения, без затрат на дорогостоящие работы по их прокладке.

Система Opera



Инновационная система Opera позволяет управлять, программировать и контролировать системы автоматизации, в том числе дистанционно, простым и надежным способом, существенно экономия время



ROBUSKIT 350

BLUEBUS 24B



RB350



Электромеханический привод для откатных ворот весом до 350 кг.

Простой: благодаря системе BlueBUS, позволяющей выполнять при помощи всего двух проводов подключения между блоком управления и фотоэлементами серии Moopbus, устройствами управления, безопасности и сигнальными лампами.

Практичный: блок управления и аккумуляторная батарея PS124 (дополнительный аксессуар) размещаются внутри корпуса привода и подключаются удобным разъемом.

Усовершенствованный: возможность регулирования скорости, усилия и времени паузы.

Умный: благодаря функции обнаружения препятствий и автоматическому программированию времени работы. Автодиагностика неполадок при помощи сигнальной лампы.

Прочный: основание и механизм разблокировки привода выполнены из алюминия, изготовленного методом литья под давлением, и покрыты эпоксидной краской.

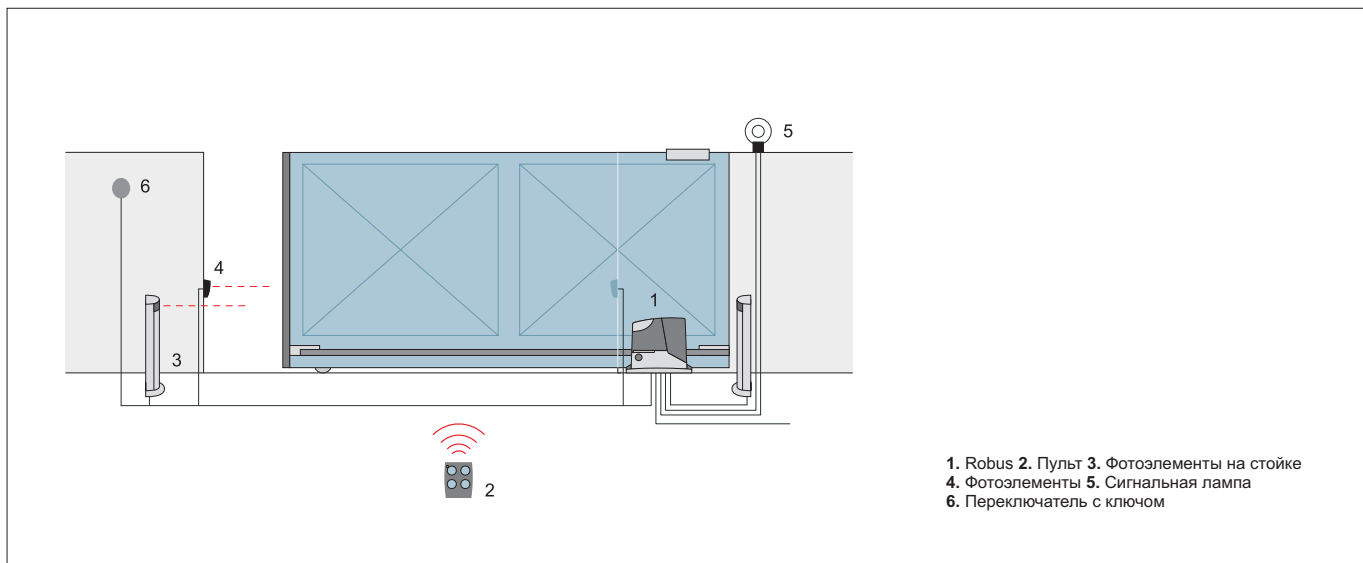
Бесшумный: редуктор привода на шарикоподшипниковых опорах.

Код	Описание	Цена, €
RBKCE	Комплект для автоматизации откатных ворот: привод RB350 со встроенным блоком управления, приемник SMXI, пульт FLO2RE, переключатель MOSE, фотоэлементы MOFB и сигнальная лампа с антенной MLBT	382,10
RBKCES/W	Комплект для автоматизации откатных ворот: привод RB350 со встроенным блоком управления, приемник SMXIS, 2 пульта SM2, фотоэлементы MOFB и сигнальная лампа с антенной MLBT	400,60

ВАЖНО: Состав комплекта может меняться; всегда обращайтесь к продавцу.

Технические характеристики

Код	RB350
Электрические характеристики	
Питание (В пер.тока 50Гц)	230
Потребление (А)	1,1
Мощность (Вт)	250
Рабочие характеристики	
Скорость (м/с)	0,34
Усилие (Н)	333
Рабочий цикл (циклов/час)	30
Размерные и общие характеристики	
Класс защиты (IP)	44
Рабочая темп-ра (°C min/max)	-20 +50
Размеры (мм)	330x195x277 h
Вес (кг)	8



Аксессуары

Полный ассортимент аксессуаров представлен на страницах 130-141



RBA2

Запасной блок управления для RB350.

прайс-лист ЗИП



CM-B

Механизм разблокировки с двумя ключами.

прайс-лист ЗИП



ROA6

Зубчатая рейка M4 25x20x1000мм из нейлона с металлической вставкой. Для ворот весом до 500 кг.

10,30 €



ROA8

Зубчатая рейка M4 30x8x1000мм оцинкованная, с винтами и шайбами.

10,30 €



PS124

Аккумуляторная батарея 24В со встроенным зарядным устройством.

67,50 €

ROADKIT 400

24B

Электромеханический привод для откатных ворот весом до 400 кг.

Практичный: встроенный блок управления, подключаемый при помощи простого разъема и расположенный внутри корпуса привода. Встроенная плата радиуправления, совместимая с системами Nice Flo, FloR и Smilo: программирование до 160 радиопередатчиков.

Усовершенствованный: возможность регулирования скорости, усилия и времени паузы.

Умный: благодаря функции обнаружения препятствий и автоматическому программированию времени работы. Автодиагностика неполадок при помощи сигнальной лампы.

Безопасный: ускорение и замедление могут быть настроены для начала и окончания каждого маневра открывания и закрывания.

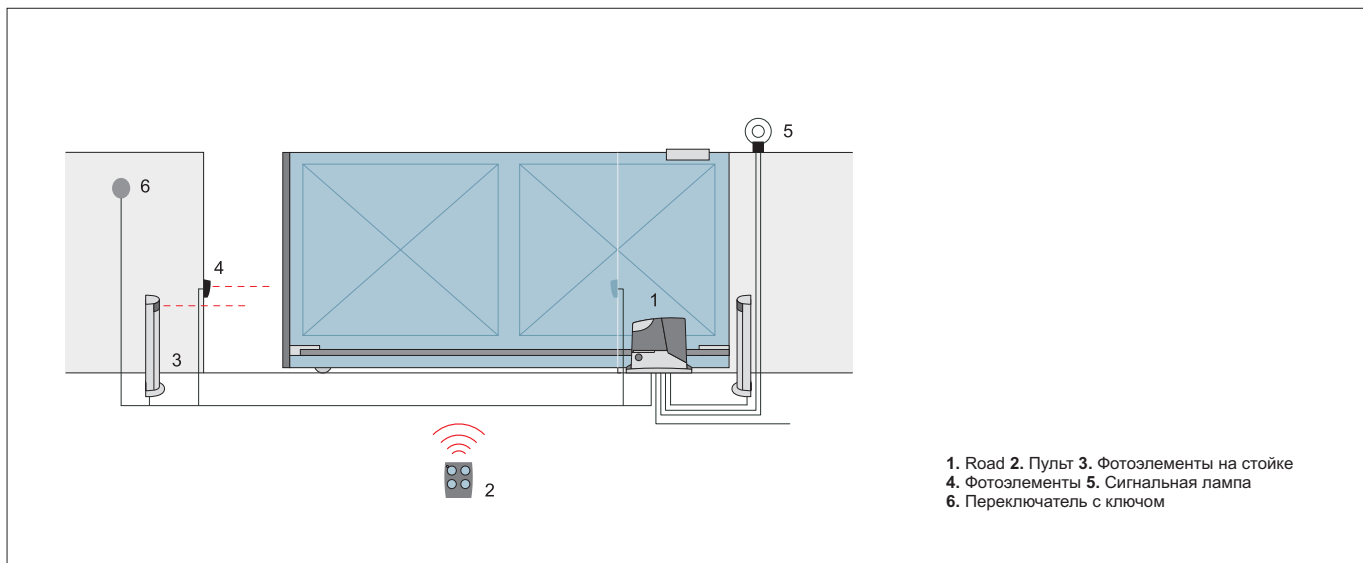


Код	Описание	Цена, €
RD400KCE	Комплект для автоматизации откатных ворот: привод RD400 со встроенным блоком управления и интегрированным радиоприемником, 2 пульта FLO2RE	258,50

ВАЖНО: Состав комплекта может меняться; всегда обращайтесь к продавцу.

Технические характеристики

Код	RD400
Электрические характеристики	
Питание (В пер.тока 50Гц)	230
Потребление (А)	1,1
Мощность (Вт)	210
Рабочие характеристики	
Скорость (м/с)	0,25
Усилие (Н)	400
Рабочий цикл (циклов/час)	20
Размерные и общие характеристики	
Класс защиты (IP)	44
Рабочая темп-ра (°C min/max)	-20 +50
Размеры (мм)	330x195x277 h
Вес (кг)	8



Аксессуары

Полный ассортимент аксессуаров представлен на страницах 130-141



RBA4

Запасной блок управления для RD400.

прайс-лист ЗИП



CM-B

Механизм разблокировки с двумя ключами.

прайс-лист ЗИП



ROA6

Зубчатая рейка M4 25x20x1000мм из нейлона с металлической вставкой. Для ворот весом до 500 кг.

10,30 €



ROA8

Зубчатая рейка M4 30x8x1000мм оцинкованная, с винтами и шайбами.

10,30 €



ROBO

24B

230B

ROBO



FLO2RE



Электромеханические приводы для откатных ворот весом 400 кг (RO1124), 500 кг (RO500) и 600 кг (RO1000).

Практичный: встроенный блок управления, подключаемый при помощи простого разъема и расположенный внутри корпуса привода. Встроенная плата радиоуправления (RO500), совместимая с системами Nice Flo, FloR, Smilo и поддержкой кодирования O-Code: программирование до 160 передатчиков.

Проверенный: легкая установка, эстетичный дизайн, идеальная производительность и надежность.

Удобный: прочное основание с наружным креплением. Механизм разблокировки, легко приводимый в действие в любых погодных условиях, с предохранительным выключателем для прерывания работы.

Простой: разъем Nice в блоке управления RO1000 и RO1124 для подключения радиоприемников

Версия 24В пост.тока с магнитным энкодером, для ворот весом до 400кг предназначена для интенсивной работы:

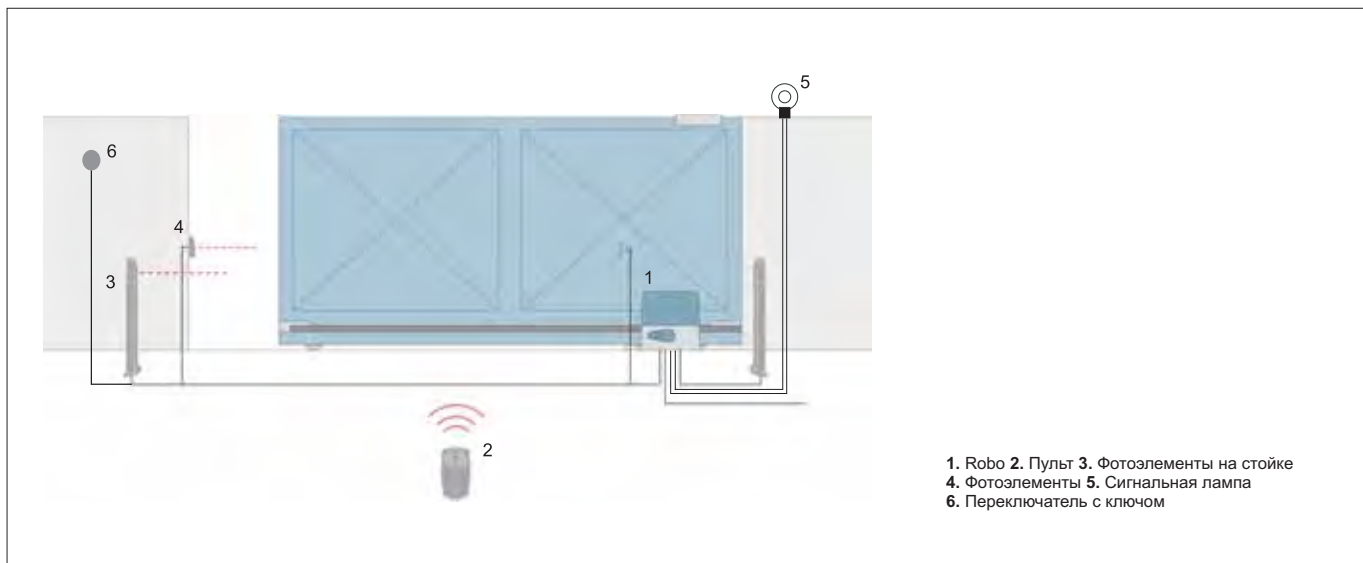
- простое программирование одной клавишей;
- электронное регулирование усилия;
- автоматическое запоминание крайнего открытого и закрытого положения;
- программируемое время паузы;
- режим калитки;
- плавный старт и остановка;
- возможность подключения аккумуляторной батареи В12-В и платы подзарядки CARICA.

Код	Описание	Цена, €
RO1124	самоблокирующийся привод, 24В пост.тока, со встроенным блоком управления, магнитным энкодером и электромеханическим концевым выключателем, для ворот весом до 400 кг. Интенсивное использование	432,60
RO1000	самоблокирующийся привод, 230В пер.тока, со встроенным блоком управления, электромеханическим концевым выключателем и электронным сцеплением, для ворот весом до 600 кг	339,90
RO500KCE	Комплект для автоматизации откатных ворот весом до 500кг: привод RO500 со встроенным блоком управления и интегрированным радиоприемником, 2 пульта FLO2RE	297,70

ВАЖНО: Состав комплекта может меняться; всегда обращайтесь к продавцу.

Технические характеристики

Код	RO1124	RO1000	RO500
Электрические характеристики			
Питание/Питание привода	230/24	230/230	
Потребление (А)	0,5	1,8	1,7
Мощность (Вт)	120	400	
Рабочие характеристики			
Скорость (м/с)	0,20	0,18	
Усилие (Н)	330	560	500
Интенсивность	80%	30%	9 циклов/час
Размерные и общие характеристики			
Класс защиты (IP)	44		
Рабочая темп-ра (°C min/max)	-20 +50		
Размеры (мм)	290x195x250 h		
Вес (кг)	10	8	



1. Robo 2. Пульт 3. Фотоэлементы на стойке
4. Фотоэлементы 5. Сигнальная лампа
6. Переключатель с ключом

Аксессуары

Полный ассортимент аксессуаров представлен на страницах 130-141



ROA37
Запасной блок управления для RO500.
прайс-лист ЗИП



ROA3
Запасной блок управления для RO1000.
прайс-лист ЗИП



ROA2
Запасной блок управления для RO1124.
прайс-лист ЗИП



PIU
Плата расширения функций для RO1000.
28,80 €



CARICA
Плата подзарядки для B12-B.
29,90 €



B12-B
Аккумуляторная батарея для RO1124.
42,70 €



ROA6
Зубчатая рейка M4 25x20x1000мм из нейлона с металлической вставкой. Для ворот весом до 500 кг.
10,30 €



ROA8
Зубчатая рейка M4 30x8x1000мм оцинкованная, с винтами и шайбами.
10,30 €



RUN 1500

SOLEMYO OPERA BLUEBUS 24B



Электромеханические приводы для откатных ворот весом до 1500 кг.

Модель с электромеханическим концевым выключателем (RUN1500).

Простой: благодаря системе BlueBUS, позволяющей выполнять при помощи всего двух проводов подключения между блоком управления и фотоэлементами серии Moonbus, устройствами управления, безопасности и сигнальными лампами.

Практичный: блок управления и аккумуляторная батарея PS124 (дополнительный аксессуар) размещаются внутри корпуса привода и подключаются удобным разъемом. Разъем SM в блоке управления для подключения радиоприемников.

Усовершенствованный: температурный датчик, который регулирует усилие привода в зависимости от погодных условий, и одновременно контролирует тепловую защиту. Выбор "ведущий/ведомый" также автоматически синхронизирует 2 привода, позволяя выполнять автоматизацию откатных ворот с двумя противоположными створками.

Умный: благодаря функции обнаружения препятствий и автоматическому программированию времени работы. Автодиагностика неполадок при помощи сигнальной лампы. 8 уровней программирования.

Надежный: регулируемые ускорение и замедление в начале и в конце каждого маневра.

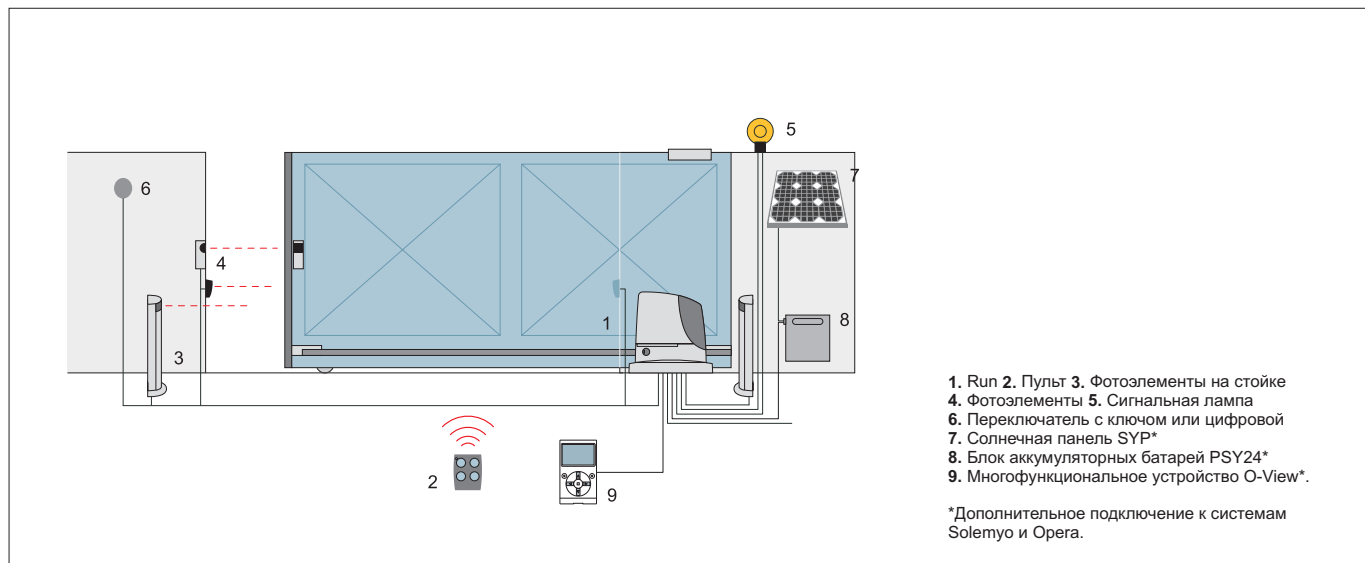
Прочный: Механизм разблокировки алюминиевой рукояткой с упрощенным использованием.

Бесшумный: редуктор привода на шарикоподшипниковых опорах.

Код	Описание	Цена, €
RUN1500	самоблокирующийся привод, 24В пост.тока, со встроенным блоком управления, электромеханическим концевым выключателем, для ворот весом до 1500 кг	623,20

Технические характеристики

Код	RUN1500
Электрические характеристики	
Питание (В пер.тока 50/60Гц)	230
Потребление (А)	2
Мощность (Вт)	400
Рабочие характеристики	
Скорость (м/с)	0,25
Усилие (Н)	1000
Рабочий цикл (циклов/час)	60
Размерные и общие характеристики	
Класс защиты (IP)	44
Рабочая темп-ра (°C min/max)	-20 +50
Размеры (мм)	400x255x390 h
Вес (кг)	19



Аксессуары

Полный ассортимент аксессуаров представлен на страницах 130-141



RBA3

Запасной блок управления для RB400, RB600/600P, RB1000/1000P и RUN1500/1500P.

прайс-лист на ЗИП



PS124

Аккумуляторная батарея 24В со встроенным зарядным устройством.

67,50 €



RBA1

Индуктивный концевой выключатель.

56,10 €



ROA8

Зубчатая рейка M4 30x8x1000мм оцинкованная, с винтами и шайбами.

10,30 €



ROA81

Зубчатая рейка M6 30x30x1000мм оцинкованная, для использования с RUA12

41,20 €



RUA12

12-ти зубчатый венец M6 для использования с рейкой ROA81. Рул поставляется с венцом M4 для ROA7 и ROA8

35,50 €

Система Solemyo



Комплект солнечных батарей Solemyo для электропитания автоматических въездных, гаражных ворот и шлагбаумов, удаленных от сетей электроснабжения, без затрат на дорогостоящие работы по их прокладке.

Система Opera



Инновационная система Opera позволяет управлять, программировать и контролировать системы автоматизации, в том числе дистанционно, простым и надежным способом, существенно экономя время

RUN 1800/2500

OPERA BLUEBUS 230B



Отделение для блока управления в выдвижной коробке

Основание и механизм разблокировки привода выполнены из алюминия, изготовленного методом литья под давлением и покрыты эпоксидной краской

Электромеханические приводы для автоматизации откатных ворот весом до 1800 кг (RUN1800) и 2500 кг (RUN2500). Двигатель с самовентиляцией с индуктивным концевым выключателем (RUN1800P/RUN2500P) и с электромеханическим концевым выключателем (RUN1800/RUN2500/RUN2500I).

Подходит для эксплуатации в экстремальных условиях, на объектах, предназначенных для интенсивного использования.

Простота монтажа: система BlueBUS позволяет выполнять, при помощи всего лишь двух проводов, подключения между блоком управления и фотоэлементами, устройствами управления, безопасности и сигнальными лампами.

Надежный: точные и надежные настройки ускорения и замедления в начале и в конце каждого маневра.

Современный температурный датчик: регулирует усилие привода в зависимости от погодных условий, и одновременно контролирует тепловую защиту и интенсивность вентиляции.

Выбор "ведущий/ведомый": автоматически синхронизирует 2 привода, позволяя выполнять автоматизацию откатных ворот с двумя противоположными створками.

Практичный и функциональный: блок управления (и инвертор в версии RUN2500I), находятся внутри корпуса привода Run и подключаются удобным разъемом. Разъем SM в блоке управления для подключения радиоприемников.

Бесшумный: редуктор привода на шарикоподшипниковых опорах.

Версия RUN2500I со встроенным инвертором

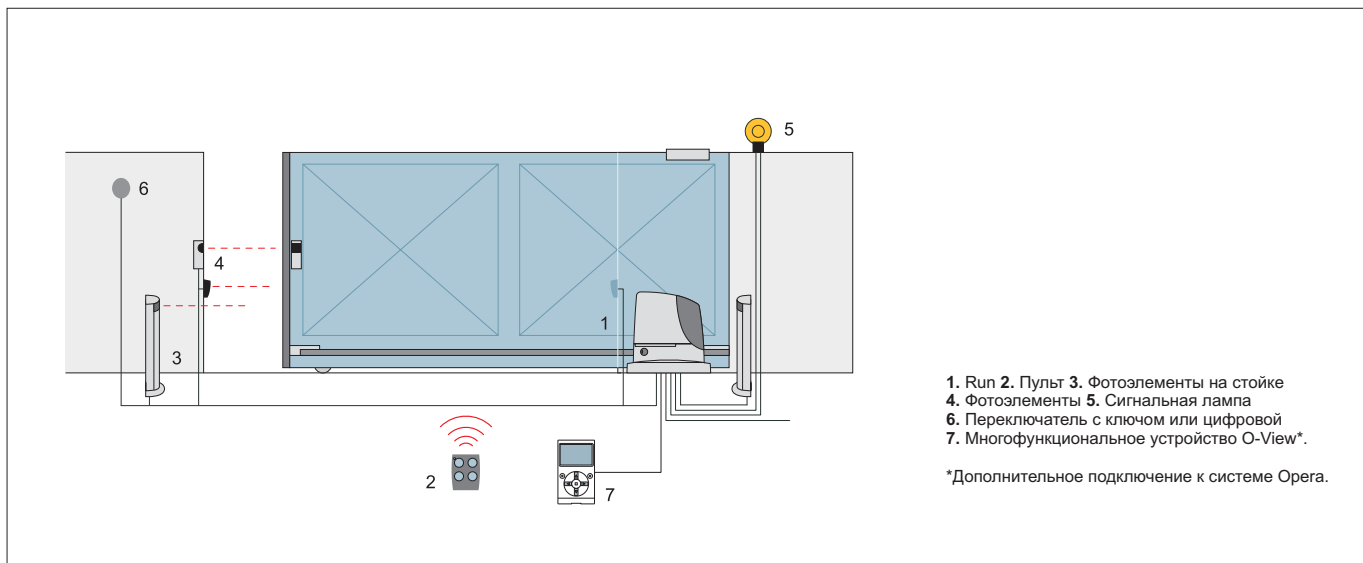
Идеальное движение: инвертор преобразует однофазный двигатель с питанием 230 В перем. тока в трехфазный, воздействуя на частоту для того, чтобы установить скорость привода от 8,2 м/мин до 15,4 м/мин. На стадии замедления автоматика инвертор, взаимодействующий с блоком управления, увеличивает крутящий момент, улучшая эксплуатационные характеристики и снижая риск того, что автоматика заблокируется в случае наличия препятствий.

Код	Описание	Цена, €
RUN1800	самоблокирующийся привод, 230В пер.тока, со встроенным блоком управления, электромеханическим концевым выключателем, для ворот весом до 1800 кг	575,80
RUN1800P	самоблокирующийся привод, 230В пер.тока, со встроенным блоком управления, индуктивным концевым выключателем, для ворот весом до 1800 кг	631,90
RUN2500	самоблокирующийся привод, 230В пер.тока, со встроенным блоком управления, электромеханическим концевым выключателем, для ворот весом до 2500 кг	680,90
RUN2500P	самоблокирующийся привод, 230В пер.тока, со встроенным блоком управления, индуктивным концевым выключателем, для ворот весом до 2500 кг	737,00
RUN2500I	самоблокирующийся привод, 230В пер.тока, со встроенным блоком управления и инвертором, с электромеханическим концевым выключателем, для ворот весом до 2500 кг	851,30

Технические характеристики

Код	RUN1800/1800P	RUN2500/2500P	RUN2500I
Электрические характеристики			
Питание (В пер.тока/Гц)	230/50*		230/50-60
Потребление (А)	3	3,8	3,7
Мощность (Вт)	700	870	650
Рабочие характеристики			
Скорость (м/с)	0,17		0,26
Усилие (Н)	1110	1390	1660
Рабочий цикл (циклов/час)	42		56
Размерные и общие характеристики			
Класс защиты (IP)	44		
Рабочая темп-ра (°C min/max)	-20 +50		
Размеры (мм)	400x255x390 h		
Вес (кг)	24,5		25

*Версия 60 Гц поставляется по запросу.



Аксессуары

Полный ассортимент аксессуаров представлен на страницах 130-141



RUA1

Запасной блок управления для RUN1800/1800P и RUN2500/2500P.

прайс-лист на ЗИП



RUA2

Запасной блок управления для RUN2500I.

прайс-лист на ЗИП



RUA3

Запасной инвертор для RUN2500I.

прайс-лист на ЗИП



RBA1

Индуктивный концевой выключатель.

56,10 €



ROA8

Зубчатая рейка M4 30x8x1000мм оцинкованная, с винтами и шайбами.

10,30 €



ROA81

Зубчатая рейка M6 30x30x1000мм оцинкованная, для использования с RUA12

41,20 €



RUA12

12-ти зубчатый венец M6 для использования с рейкой ROA81. Run поставляется с венцом M4 для ROA7 и ROA8

35,50 €

Система Орега



Инновационная система Орега позволяет управлять, программировать и контролировать системы автоматизации, в том числе дистанционно, простым и надежным способом, существенно экономя время

THOR

230В



Основание и механизм разблокировки привода выполнены из алюминия, изготовленного методом литья под давлением

Простой монтаж благодаря удобному защищенному наружному креплению

Механизм разблокировки, прочный и простой в применении, с выключателем для прерывания движения

Электромеханический привод для автоматизации откатных ворот весом до 1500 кг.

Модель TH1500 с питанием 230В пер.тока и встроенным блоком управления.

Долговечность и бесшумность: шестерни выполнены из стали и бронзы.

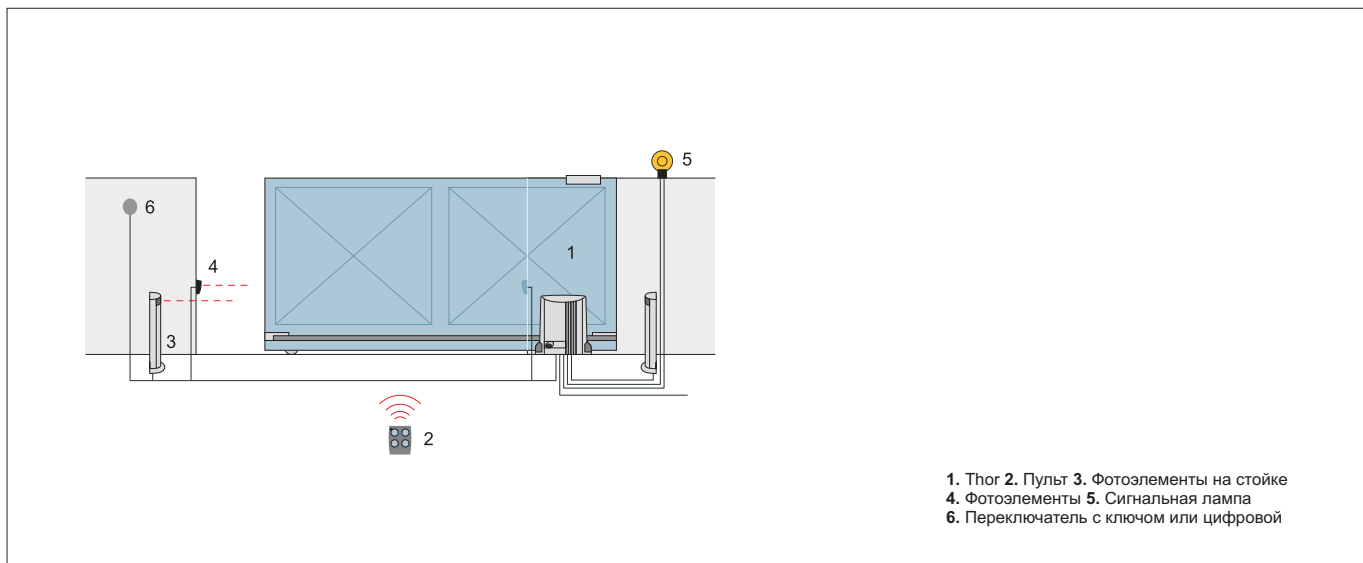
Проверенный: легкая установка, эстетичный дизайн, идеальная производительность и надежность.

Практичный: встроенная плата управления, совместимая с системами Nice Flo, FloR, Smilo и поддержкой кодирования O-Code: программирование до 160 передатчиков.

Код	Описание	Цена, €
TH1500КСЕ	Комплект для автоматизации откатных ворот весом до 1500кг. привод TH1500 со встроенным блоком управления и интегрированным радиоприемником, 2 пульта FLO2RE	414,10

Технические характеристики

Код	TH1500
Электрические характеристики	
Питание/Питание привода	230/230
Потребление (А)	1,8
Мощность (Вт)	400
Рабочие характеристики	
Скорость (м/с)	0,16
Усилие (Н)	800
Рабочий цикл	16 циклов/час
Размерные и общие характеристики	
Класс защиты (IP)	44
Рабочая темп-ра (°C min/max)	-20 +50
Размеры (мм)	335x275x203
Вес (кг)	13



Аксессуары

Полный ассортимент аксессуаров представлен на страницах 130-141



THA8

Запасной блок управления для TH1500

прайс-лист на ЗИП



ROA8

Зубчатая рейка M4 30x8x1000мм оцинкованная, с винтами и шайбами.

10,30 €



Электромеханический привод для автоматизации откатных ворот весом до 3500 кг. Идеально подходит для промышленного и интенсивного использования.

Мощный: 550Вт потребляемой мощности и свыше 400Нм максимального пускового момента.

Функциональность и безопасность: программируемый электромеханический тормоз для устранения инерции ворот. Двигатель с принудительной вентиляцией для увеличения рабочего цикла. Возможность замедления.

Максимальная долговечность и бесшумность: шестерни выполнены из стали и бронзы.

Усовершенствованный: привод отвечает всем потребностям управления, благодаря функциям, которые могут выбираться при помощи dip-переключателей.

Практичный: механизм разблокировки рычагом позволяет выполнить эту операцию простым и безопасным образом.

Дополнительная плата PIU для расширения базовых функций блока управления:

- подключение светофора;
- подключение электромеханического замка;
- режим калитки.

Код	Описание	Цена, €
TUB3500	самоблокирующийся привод, 380В пер.тока, со встроенным блоком управления Mindy A500, для ворот весом до 3500 кг	1 962,20

Технические характеристики

Код	TUB3500
Электрические характеристики	
Питание/Питание привода	400
Потребление (А)	1,65
Мощность (Вт)	550
Рабочие характеристики	
Скорость (м/с)	0,17
Усилие (Н)	7740
Рабочий цикл (циклов/сутки)	200
Размерные и общие характеристики	
Класс защиты (IP)	44
Рабочая темп-ра (°C min/max)	-20 +50
Размеры (мм)	480x240x580 h
Вес (кг)	60



Аксессуары

Полный ассортимент аксессуаров представлен на страницах 130-141



A500

Запасной блок управления

274,00 €



PIU

Плата расширения функций для блока управления

28,80 €



ROA81

Зубчатая рейка M6 30x30x1000мм оцинкованная, для использования с RUA12

41,20 €





ШЛАГБАУМЫ

Система NiceBar

68|69 L-Bar
70|73 M-Bar
74|75 S-Bar

78|79 X-Bar
80|83 Signo
84|87 Wil

S/M/L Bar

Интегрированные решения для любых требований.

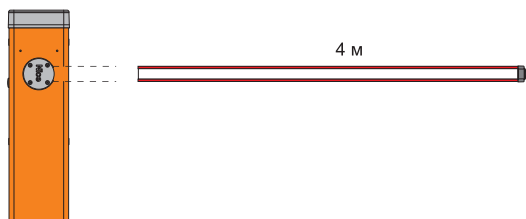
Новая серия шлагбаумов для профессионального управления и контроля доступа на городские парковки, въезды в торгово-выставочные центры, аэропорты, вокзалы и другие общественные места: небольшие, средние и крупные по размеру.

5 моделей шлагбаумов в 3 стандартных версиях, до 7 вариантов комбинаций стрел длиной от 3 до 9м.

Легкая транспортировка и оптимальное складское хранение.

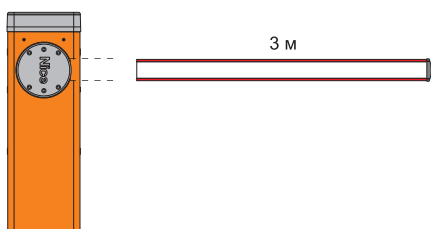


Руководство по выбору шлагбаума



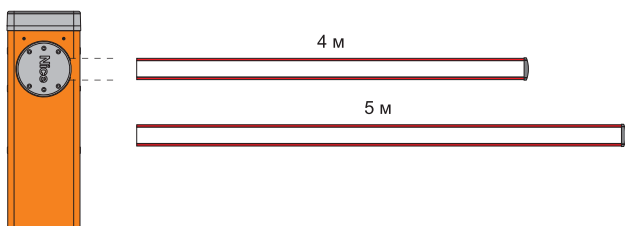
SBAR

- Со специальной стрелой 4м
Возможно использование:
защитного демпфера и
мигающих светодиодов



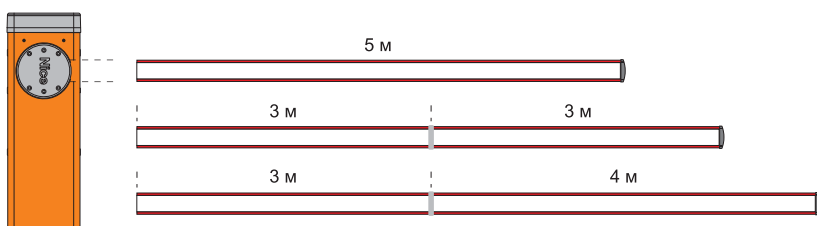
M3BAR

- Со стрелой 3м
Возможно использование:
защитного демпфера и
мигающих светодиодов



M5BAR

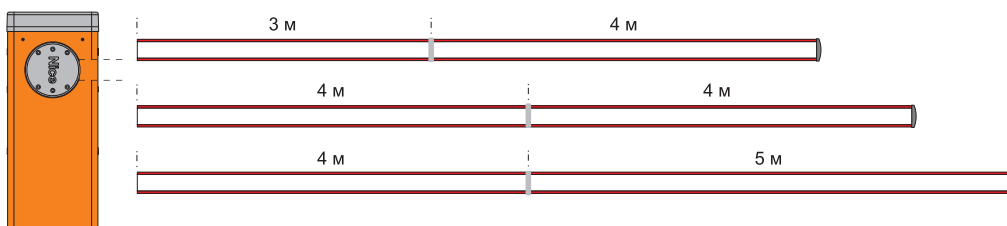
- Со стрелой 4м
Возможно использование:
защитного демпфера,
мигающих светодиодов,
решетки и подвесной опоры
- Со стрелой 5м
Возможно использование:
защитного демпфера и
мигающих светодиодов



M7BAR

- Со стрелой 5м
Возможно использование:
защитного демпфера,
мигающих светодиодов,
решетки и подвесной опоры
- Со стрелой до 6м (3+3м)*
Возможно использование:
защитного демпфера,
мигающих светодиодов,
решетки и подвесной опоры
- Со стрелой до 7м (3+4м)*
Возможно использование:
защитного демпфера и
мигающих светодиодов

*Используйте XBA9 для
соединения стрел



LBAR

- Со стрелой до 7м (3+4м)*
Возможно использование:
защитного демпфера,
мигающих светодиодов,
решетки и подвесной опоры
- Со стрелой до 8м (4+4м)*
Возможно использование:
защитного демпфера,
мигающих светодиодов,
решетки и подвесной опоры
- Со стрелой до 9м (4+5м)*
Возможно использование:
защитного демпфера и
мигающих светодиодов

*Используйте XBA9 для
соединения стрел

L-BAR

NEW

SOLEMYO

OPERA

BLUEBUS

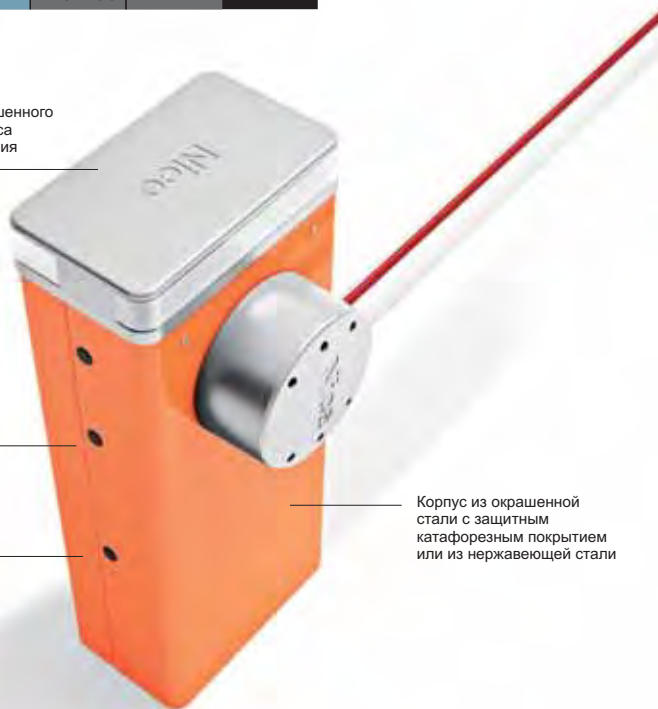
24B

Крепление стрелы из окрашенного алюминия, и крышка корпуса с возможностью подключения сигнальной лампы

Разблокировка ключом Nice

Защитная функция: возможность установки фотозлементов внутри корпуса

Корпус из окрашенной стали с защитным катафорезным покрытием или из нержавеющей стали



Стрела до 9м, самоблокирующийся, 230В пер.тока, двигатель 24В пост.тока, с монтажным основанием

Код	Описание	Цена, €
LBAR	корпус из окрашенной стали с защитным катафорезным покрытием	1 467,80
LBARI	корпус из нержавеющей стали	цена по запросу

Электромеханический шлагбаум для управления доступом. Двигатель 24 В пост.тока со встроенным блоком управления и датчиком индукционной петли.

Мощный и быстрый, для стрел длиной от 7 до 9 метров.

Модульный:

Стрелы длиной 7, 8 или 9 метров легко собираются при использовании специального алюминиевого соединителя.

Выбор "ведущий/ведомый": позволяет синхронизировать 2 противоположных шлагбаума

Надежный: прочный стальной корпус, новые высокопрочные балансировочные пружины, гарантирующие до 1 000 000 циклов открытия и закрытия, овальная стрела, состоящая из секций, позволяет снизить ветровую нагрузку.

Сигнальная или светофорная лампа может быть смонтирована внутри корпуса шлагбаума.

Энкодер, гарантирующий точность движения и электромеханические концевые выключатели.

Еще больше комфорта и безопасности при настройке и обслуживании: отдельные отсеки для электроники и механики защищают внутренние элементы от возможного риска.

Быстрый и легкий доступ к блоку управления размещенному в верхней части корпуса шлагбаума. Разъем SM для подключения радиоприемников.

Простая установка полностью скрываемых фотозлементов в специально приспособленных местах внутри корпуса.

Безопасный и надежный: система обнаружения препятствий и контроль потребления тока в процессе работы шлагбаума.

Автоматическая диагностика во время работы при помощи подключенной сигнальной лампы.

Возможно подключение чувствительных краев последнего поколения.

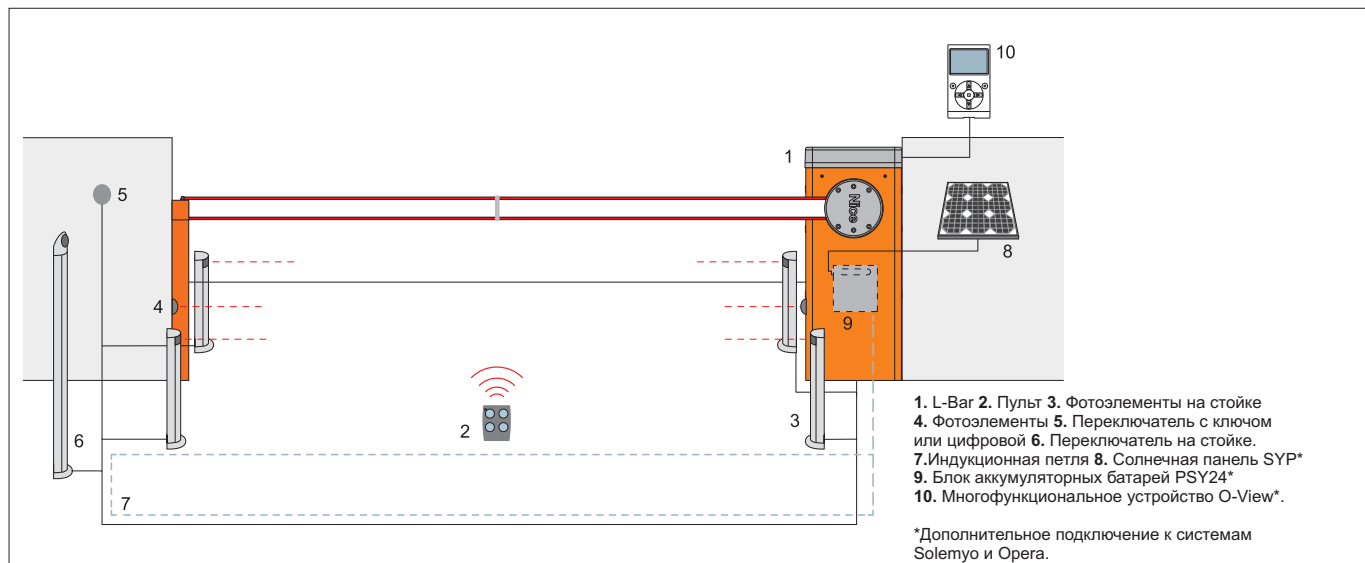
Экономия энергии: Когда система не используется, она автоматически переходит в режим ожидания.

Нет риска аварийного отключения энергии: резервное питание от аккумуляторной батареи, устанавливаемой внутри корпуса шлагбаума.

Разблокировка металлическим ключом может быть как с одной, так и с другой стороны корпуса.

Технические характеристики

Код	LBAR	LBARI
Электрические характеристики		
Питание (В пер.тока 50/60Гц)	230	
Потребление (А)	1,3	
Мощность (Вт)	160	
Рабочие характеристики		
Время открытия (с)	8 12	
Крутящий момент (Нм)	400	
Рабочий цикл (циклов/час)	150	
Размерные и общие характеристики		
Класс защиты (IP)	44	
Рабочая темп-ра (°C min/max)	-20 +50	
Размеры (мм)	500x299x1215 h	
Вес (кг)	98	



Аксессуары

Полный ассортимент аксессуаров представлен на страницах 130-141

**XBA3**

Запасной блок управления
прайс-лист на ЗИП

**PS224**

Аккумуляторная батарея 24В со встроенным зарядным устройством.
118,50 €

**XBA15**

Стрела из окрашенного алюминия 69x92x3150мм
82,40 €

**XBA14**

Стрела из окрашенного алюминия 69x92x4150мм
92,70 €

**XBA5**

Стрела из окрашенного алюминия 69x92x5150мм
118,50 €

**XBA9**

Соединитель для стрел.
33,50 €

**XBA13**

Защитный демпфер (9м)
51,50 €

**NK1**

Светоотражающие наклейки
5,00 €

**XBA18**

Сигнальные мигающие светодиоды (8м)
103,00 €

**XBA8**

Интегрируемая светофорная лампа.
77,30 €

**XBA7**

Интегрируемая сигнальная лампа.
82,40 €

**WA13**

Алюминиевая решетка (2м)
77,30 €

**XBA17**

Основание для монтажа с закладными анкерами
72,10 €

**WA12**

Подвесная опора для стрелы.
Новая усиленная модель
76,20 €

**WA11**

Стационарная опора для стрелы
70,00 €

M-BAR

NEW

SOLEMYO

OPERA

BLUEBUS

24B

Крепление стрелы из окрашенного алюминия, и крышка корпуса с возможностью подключения сигнальной лампы

Разблокировка ключом Nice

Защитная функция: возможность установки фотоэлементов внутрь корпуса

Корпус из окрашенной стали с защитным катафорезным покрытием или из нержавеющей стали

Электромеханический шлагбаум для управления доступом. Двигатель 24 В пост.тока со встроенным блоком управления и датчиком индукционной петли.

Мощный и быстрый, для стрел длиной от 3 до 7 метров.

Модульный:

Стрелы длиной 6 или 7 метров легко собираются при использовании специального алюминиевого соединителя.

Выбор "ведущий/ведомый": позволяет синхронизировать 2 противоположных шлагбаума

Надежный: прочный стальной корпус, новые высокопрочные балансировочные пружины, гарантирующие до 1 000 000 циклов открытия и закрытия, овальная стрела, состоящая из секций, позволяет снизить ветровую нагрузку.

Сигнальная или светофорная лампа может быть смонтирована внутри корпуса шлагбаума.

Энкодер, гарантирующий точность движения и электромеханические концевые выключатели.

Еще больше комфорта и безопасности при настройке и обслуживании: отдельные отсеки для электроники и механики защищают внутренние элементы от возможного риска.

Быстрый и легкий доступ к блоку управления размещенному в верхней части корпуса шлагбаума. Разъем SM для подключения радиоприемников.

Простая установка полностью скрываемых фотоэлементов в специально приспособленных местах внутри корпуса.

Безопасный и надежный:

система обнаружения препятствий и контроль потребления тока в процессе работы шлагбаума.

Автоматическая диагностика во время работы при помощи подключенной сигнальной лампы.

Возможно подключение чувствительных краев последнего поколения.

Экономия энергии:

Когда система не используется, она автоматически переходит в режим ожидания.

Нет риска аварийного отключения энергии:

резервное питание от аккумуляторной батареи, устанавливаемой внутри корпуса шлагбаума.

Разблокировка металлическим ключом

может быть как с одной, так и с другой стороны корпуса.

Стрела до 3м, самоблокирующийся, 230В пер.тока, двигатель 24В пост.тока, с монтажным основанием

Код	Описание	Цена, €
M3BAR	корпус из окрашенной стали с защитным катафорезным покрытием	1 313,30
M3BARI	корпус из нержавеющей стали	цена по запросу

Стрела до 4 и 5м, самоблокирующийся, 230В пер.тока, двигатель 24В пост.тока, с монтажным основанием

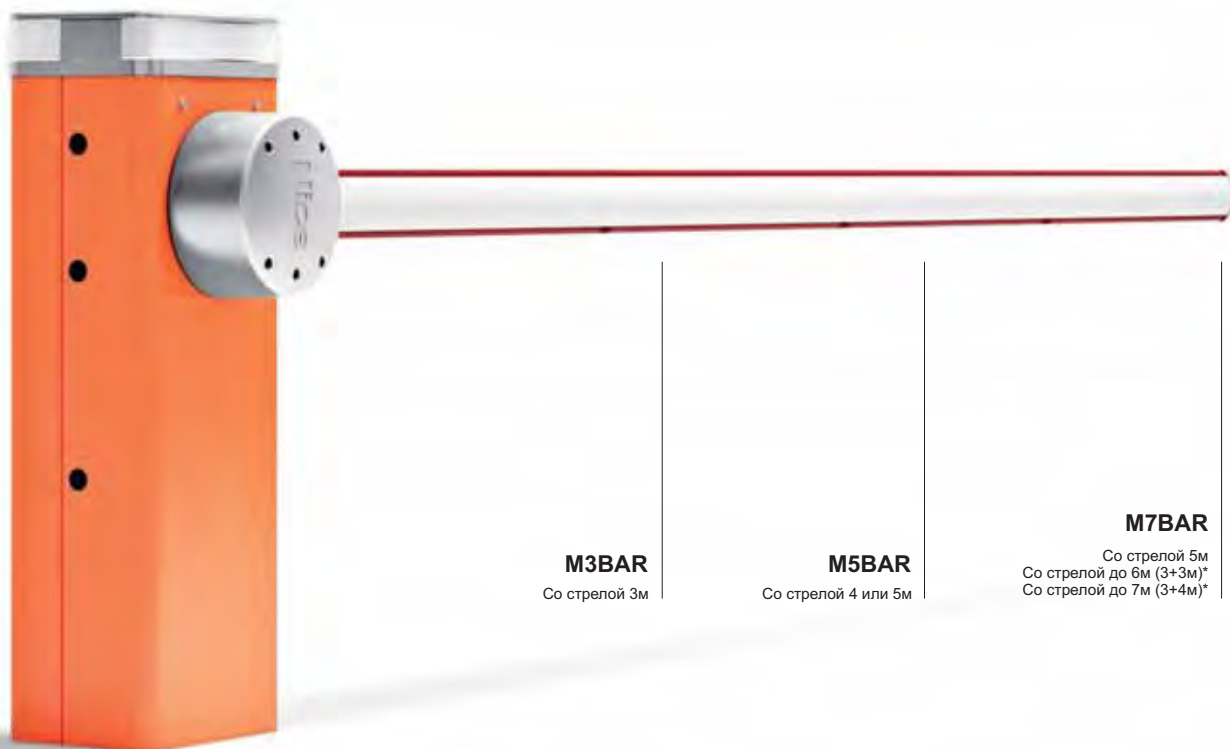
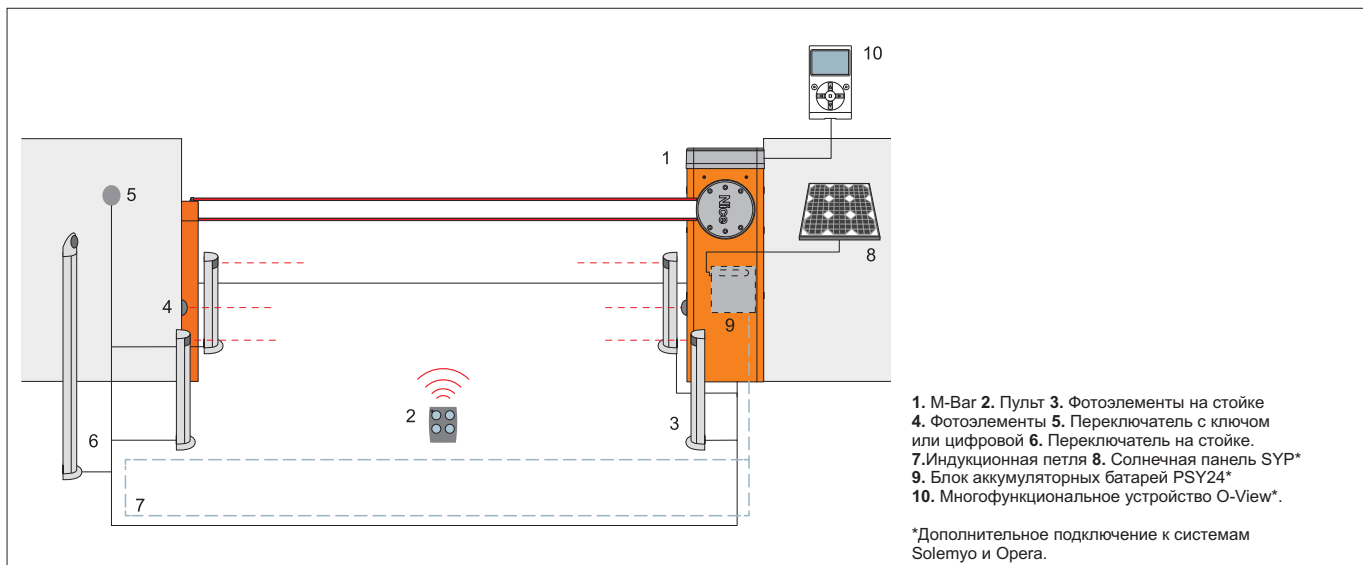
Код	Описание	Цена, €
M5BAR	корпус из окрашенной стали с защитным катафорезным покрытием	1 210,30
M5BARI	корпус из нержавеющей стали	цена по запросу

Стрела до 5,6 и 7м, самоблокирующийся, 230В пер.тока, двигатель 24В пост.тока, с монтажным основанием

Код	Описание	Цена, €
M7BAR	корпус из окрашенной стали с защитным катафорезным покрытием	1 364,80
M7BARI	корпус из нержавеющей стали	цена по запросу

Технические характеристики

Код	M3BAR	M3BARI	M5BAR	M5BARI	M7BAR	M7BARI
Электрические характеристики						
Питание (В пер.тока 50/60Гц)	230					
Потребление (А)	1,3		1,1		1,1	
Мощность (Вт)	150		110		110	
Рабочие характеристики						
Время открытия (с)	1,5	4	3	6	6	10
Крутящий момент (Нм)	100		200		300	
Рабочий цикл (циклов/час)	500		350		200	
Размерные и общие характеристики						
Класс защиты (IP)	44					
Рабочая темп-ра (°C min/max)	-20 +50					
Размеры (мм)	400x299x1215 h					
Вес (кг)	80			85		



*Используйте ХВА9 для соединения стрел

Аксессуары M-BAR

Аксессуары для M3BAR, M5BAR, M7BAR



XBA3

Запасной блок управления

прайс-лист на ЗИП



PS224

Аккумуляторная батарея 24В со встроенным зарядным устройством.

118,50 €



XBA13

Защитный демпфер (9м)

51,50 €



NK1

Светоотражающие наклейки

5,00 €



XBA8

Интегрируемая светофорная лампа.

77,30 €



XBA7

Интегрируемая сигнальная лампа.

82,40 €



XBA16

Основание для монтажа с закладными анкерами

61,80 €



WA11

Стационарная опора для стрелы

70,00 €

Аксессуары для M3BAR



XBA15

Стрела из окрашенного алюминия 69x92x3150мм

82,40 €



XBA4

Сигнальные мигающие светодиоды (4м)

61,80 €



XBA10

Поворотный кронштейн для разблокировки стрел

128,80 €



XBA11

Шарнир для стрел XBA15 (от 1950мм до 2400мм)

154,50 €

Аксессуары для M5BAR



XBA14

Стрела из окрашенного алюминия 69x92x4150мм

92,70 €



XBA5

Стрела из окрашенного алюминия 69x92x5150мм

118,50 €



XBA4

Сигнальные мигающие светодиоды (4м)

61,80 €



XBA6

Сигнальные мигающие светодиоды (6м)

82,40 €



XBA10

Поворотный кронштейн для разблокировки стрел

128,80 €



XBA11

Шарнир для стрел XBA15 (от 1950мм до 2400мм)

154,50 €



WA12

Подвесная опора для стрелы.
Новая усиленная модель

76,20 €



WA13

Алюминиевая решетка (2м)

77,30 €

Аксессуары для M7BAR



XBA15

Стрела из окрашенного алюминия 69x92x3150мм

82,40 €



XBA14

Стрела из окрашенного алюминия 69x92x4150мм

92,70 €



XBA5

Стрела из окрашенного алюминия 69x92x5150мм

118,50 €



XBA9

Соединитель для стрел.

33,50 €



XBA6

Сигнальные мигающие светодиоды (6м)

82,40 €



XBA18

Сигнальные мигающие светодиоды (8м)

103,00 €



WA12

Подвесная опора для стрелы.
Новая усиленная модель

76,20 €



WA13

Алюминиевая решетка (2м)

77,30 €

Полный ассортимент аксессуаров представлен на страницах 130-141

S-BAR

NEW

SOLEMYO

OPERA

BLUEBUS

24B

Крепление стрелы из окрашенного алюминия, и крышка корпуса с возможностью подключения сигнальной лампы

Разблокировка ключом Nice

Защитная функция: возможность установки фотозащитных элементов внутри корпуса

Корпус из окрашенной стали с защитным катафорезным покрытием или из нержавеющей стали

Электромеханический шлагбаум для управления доступом. Двигатель 24 В пост.тока со встроенным блоком управления.

Для стрел длиной до 4 метров.

Надежный: прочный стальной корпус, новые высокопрочные балансирующие пружины, гарантирующие до 500 000 циклов открытия и закрытия, овальная стрела, состоящая из секций, позволяет снизить ветровую нагрузку.

Сигнальная лампа может быть смонтирована внутри корпуса шлагбаума.

Еще больше комфорта и безопасности при настройке и обслуживании: отдельные отсеки для электроники и механики защищают внутренние элементы от возможного риска.

Быстрый и легкий доступ к блоку управления размещенному в верхней части корпуса шлагбаума. Разъем SM для подключения радиоприемников.

Простая установка полностью скрываемых фотозащитных элементов в специально приспособленных местах внутри корпуса.

Безопасный и надежный: система обнаружения препятствий и контроль потребления тока в процессе работы шлагбаума.

Автоматическая диагностика во время работы при помощи подключенной сигнальной лампы.

Возможно подключение чувствительных краев последнего поколения.

Экономия энергии: Когда система не используется, она автоматически переходит в режим ожидания.

Нет риска аварийного отключения энергии: резервное питание от аккумуляторной батареи, устанавливаемой внутри корпуса шлагбаума.

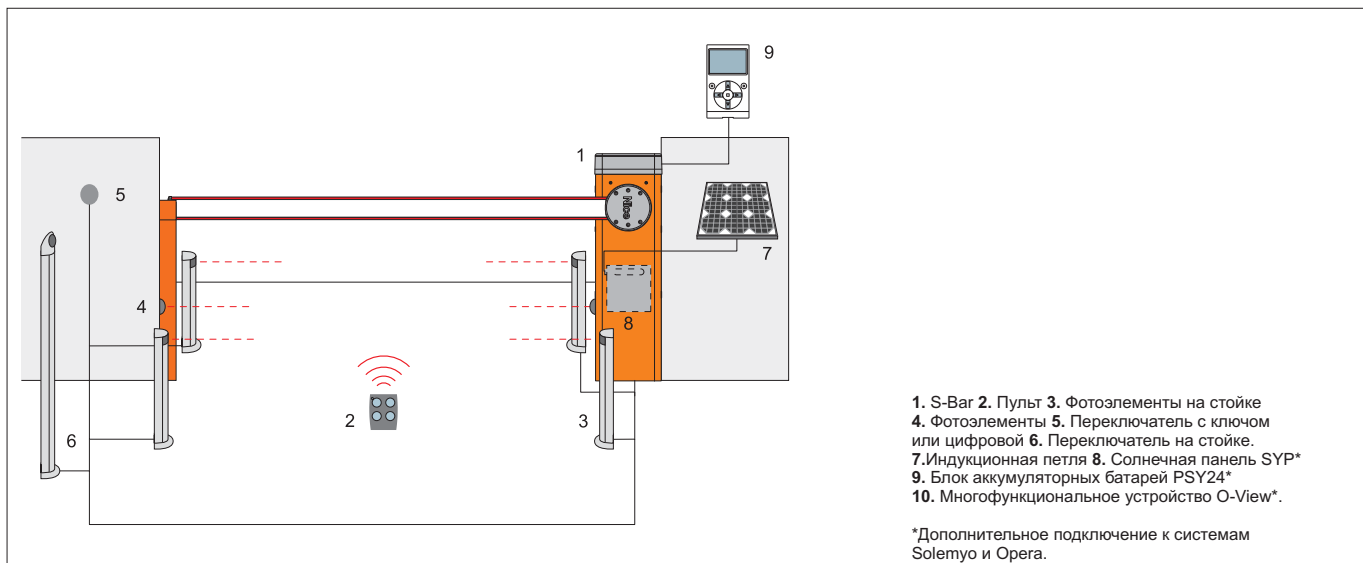
Разблокировка металлическим ключом может быть как с одной, так и с другой стороны корпуса.

Стрела до 4м, самоблокирующийся, 230В пер.тока, двигатель 24В пост.тока, с монтажным основанием

Код	Описание	Цена, €
SBAR	корпус из окрашенной стали с защитным катафорезным покрытием	741,60
SBARI	корпус из нержавеющей стали	цена по запросу

Технические характеристики

Код	SBAR	SBARI
Электрические характеристики		
Питание (В пер.тока 50/60Гц)		230
Потребление (А)		1
Мощность (Вт)		300
Рабочие характеристики		
Время открытия (с)		<4
Крутящий момент (Нм)		100
Рабочий цикл (циклов/час)		100
Размерные и общие характеристики		
Класс защиты (IP)		44
Рабочая темп-ра (°C min/max)		-20 +50
Размеры (мм)		330x180x1180 h
Вес (кг)		46



Аксессуары

Полный ассортимент аксессуаров представлен на страницах 130-141

**XBA20**

Запасной блок управления
 прайс-лист на ЗИП

**PS124**

Аккумуляторная батарея 24В со встроенным зарядным устройством.
 67,50 €

**XBA19**

Стрела из окрашенного алюминия 45x58x4000мм
 59,20 €

**XBA13**

Защитный демпфер (9м)
 51,50 €

**NK1**

Светоотражающие наклейки
 5,00 €

**SIA1**

Основание для монтажа с закладными анкерами
 44,30 €

**XBA7**

Интегрируемая сигнальная лампа.
 82,40 €

**XBA4**

Сигнальные мигающие светодиоды (4м)
 61,80 €

**WA11**

Стационарная опора для стрелы
 70,00 €



X-Bar



Signo



Wil



Для распашных ворот

Для откатных ворот

Шлагбаумы

Для гаражных и промышленных ворот

Системы управления и аксессуары

X-BAR

SOLEMYO OPERA BLUEBUS 24B



Максимальная видимость светового сигнала от встроенной сигнальной лампы

Удобный и защищенный механизм разблокировки ключом с обеих сторон тумбы шлагбаума

Простое крепление фотозащитных элементов на специально обозначенных местах корпуса

Подвижные части защищены еще более прочным картером из окрашенного алюминия

Электромеханический шлагбаум для автоматизации проездов. Двигатель 24 В пост.тока со встроенным блоком управления и сигнальной лампой.

Мощный и быстрый: электромеханический привод, 24В пост.тока, мощность 100Вт и с крутящим моментом до 100Нм.

Удобный и легкий в перевозке: компактные размеры упаковки облегчают перевозку шлагбаума X-Bar.

Встроенный блок управления: с сигнальной лампой, гарантирующей оптимальную видимость светового сигнала.

Еще больше комфорта и безопасности при настройке и обслуживании: отдельные отсеки для электроники и механики защищают внутренние элементы от возможного риска и повреждения деталей.

Быстрый и легкий доступ к блоку управления размещенному в верхней части корпуса шлагбаума. Разъем SM для подключения радиоприемников.

Простое крепление фотозащитных элементов на специально обозначенных местах корпуса.

Безопасный и надежный: система обнаружения препятствий и контроль потребления тока в процессе работы шлагбаума.

Автоматическая диагностика неполадок во время работы с последующей сигнализацией при помощи соответствующих световых комбинаций.

Возможно подключение чувствительных краев последнего поколения (с сопротивлением 8,2 кОм).

Экономия энергии: Когда система не используется, она автоматически переходит в режим ожидания.

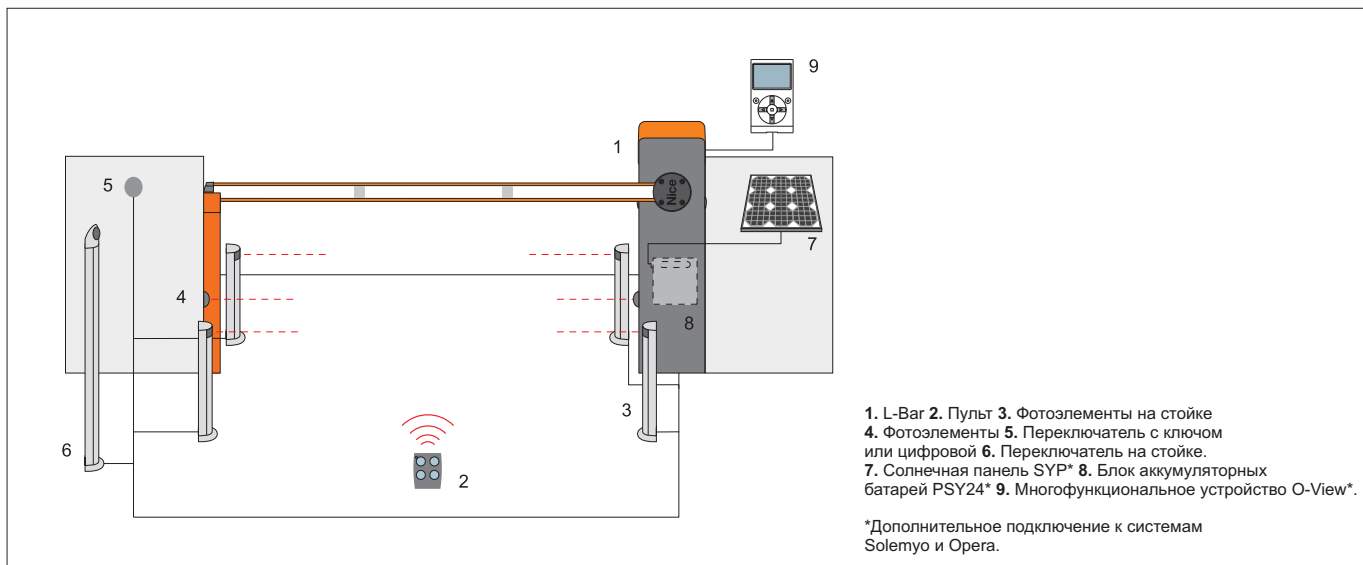
Нет риска аварийного отключения энергии: резервное питание от аккумуляторной батареи, устанавливаемой внутрь корпуса шлагбаума.

Разблокировка металлическим ключом может быть как с одной, так и с другой стороны корпуса.

Код	Описание	Цена, €
X-BAR	самоблокирующийся, 230В пер.тока, двигатель 24В пост.тока. Корпус из оцинкованной окрашенной стали, без крепежной пластины.	659,20

Технические характеристики

Код	X-BAR
Электрические характеристики	
Питание (В пер.тока 50/60Гц)	230
Потребление (А)	0,7
Мощность (Вт)	100
Рабочие характеристики	
Время открытия (с)	< 4
Крутящий момент (Нм)	100
Рабочий цикл (циклов/час)	100
Размерные и общие характеристики	
Класс защиты (IP)	44
Рабочая темп-ра (°C min/max)	-20 +50
Размеры (мм)	300x179,5x1146 h
Вес (кг)	40



Аксессуары

Полный ассортимент аксессуаров представлен на страницах 130-141



XBA2
Запасной блок управления
прайс-лист на ЗИП



PS124
Аккумуляторная батарея 24В со встроенным зарядным устройством.
67,50 €



SIA1
Основание для монтажа с закладными анкерами
44,30 €



XBA4
Сигнальные мигающие светодиоды (4м)
61,80 €



NK1
Светоотражающие наклейки
5,00 €



WA11
Стационарная опора для стрелы
70,00 €



XBA19
Стрела из окрашенного алюминия 45x58x4000мм
59,20 €



XBA13
Защитный демпфер (9м)
51,50 €



RBN3.7-K + D.50
Стрела из окрашенного алюминия и заглушка
22,50 €



RBN5 + FRK92 + RBN90
Стрела из окрашенного алюминия, демпфер и заглушка
48,50 €

Система Solemyo



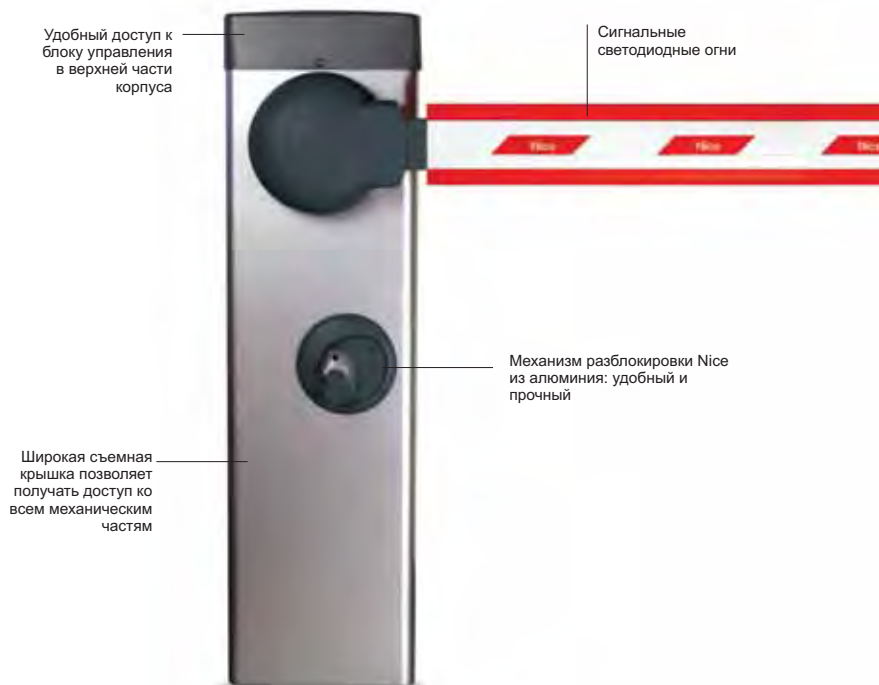
Комплект солнечных батарей Solemyo для электропитания автоматических въездных, гаражных ворот и шлагбаумов, удаленных от сетей электроснабжения, без затрат на дорогостоящие работы по их прокладке.

Система Opera



Инновационная система Opera позволяет управлять, программировать и контролировать системы автоматизации, в том числе дистанционно, простым и надежным способом, существенно экономя время





Электромеханические шлагбаумы для частных, общественных и промышленных стоянок. Двигатель 24 В пост.тока со встроенным блоком управления и энкодером.

Мощный и быстрый: электромеханический, 24В пост.тока, мощностью 500Вт и с крутящим моментом до 250Нм. Полное открывание на 90° всего за 1,8 секунды (Signo3), 3 секунды (Signo4) и 6 секунд (Signo6).

Усовершенствованный сверхсовременный блок управления: один для всех моделей, автоматически распознает и запоминает модель Signo, на которую устанавливается, исключая таким образом первую процедуру программирования. Сигнализация правильности подачи питания и корректной работы блока управления при включении. Автоматическая диагностика во время работы при помощи подключенной сигнальной лампы.

Умный: в случае соприкосновения с препятствием автоматически меняет направление на обратное. Блок управления автоматически корректирует все нарушения, связанные с климатическими изменениями или некачественным монтажом.

Безопасный: революционная система регулирования усилия, скорости, ускорения и замедления, **программируемых на 6 уровнях**, в начале и в конце каждого маневра. Интуитивное автоматическое программирование: достаточно нажать кнопку и Signo определит конечные положения.

Большие пространства: выбор "ведущий/ведомый" автоматически синхронизирует два противоположных шлагбаума, обеспечивая автоматизацию проездов до 8 и 12 м.

Удобный: разные отделения для электроники и механики обеспечивают удобный и безопасный доступ к внутренним частям.

Разъем SM для подключения радиоприемников.

Эксклюзивные функции:

- немедленное закрытие после проезда транспортного средства;
- два варианта светофорной сигнализации;
- автоматическое тестирование предохранителей в начале каждого маневра;
- вход "СТОП" с постоянным сопротивлением для подключения чувствительных краев последнего поколения;
- счетчик маневров и программирование порога аварийного сигнала техобслуживания.

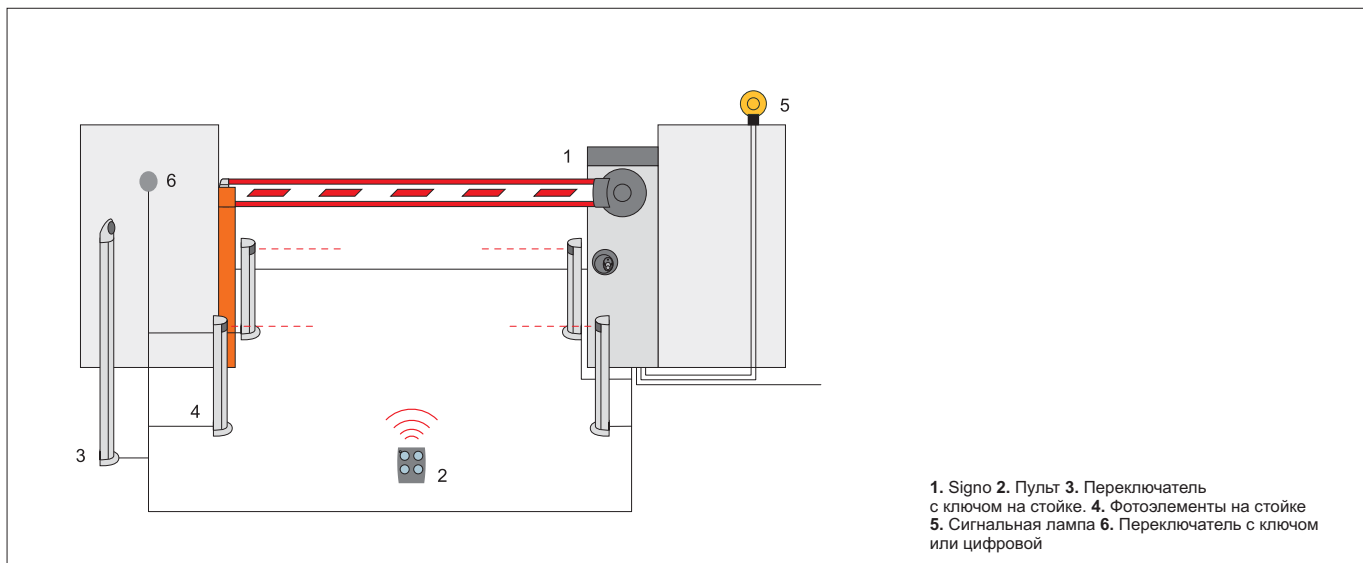
Нет риска аварийного отключения энергии: резервное питание от аккумуляторной батареи, устанавливаемой внутрь корпуса шлагбаума.

Интенсивная эксплуатация в течение длительных периодов: идеально подходит для автоматизации частных, общественных или промышленных стоянок с частым проездом транспортных средств в течение суток

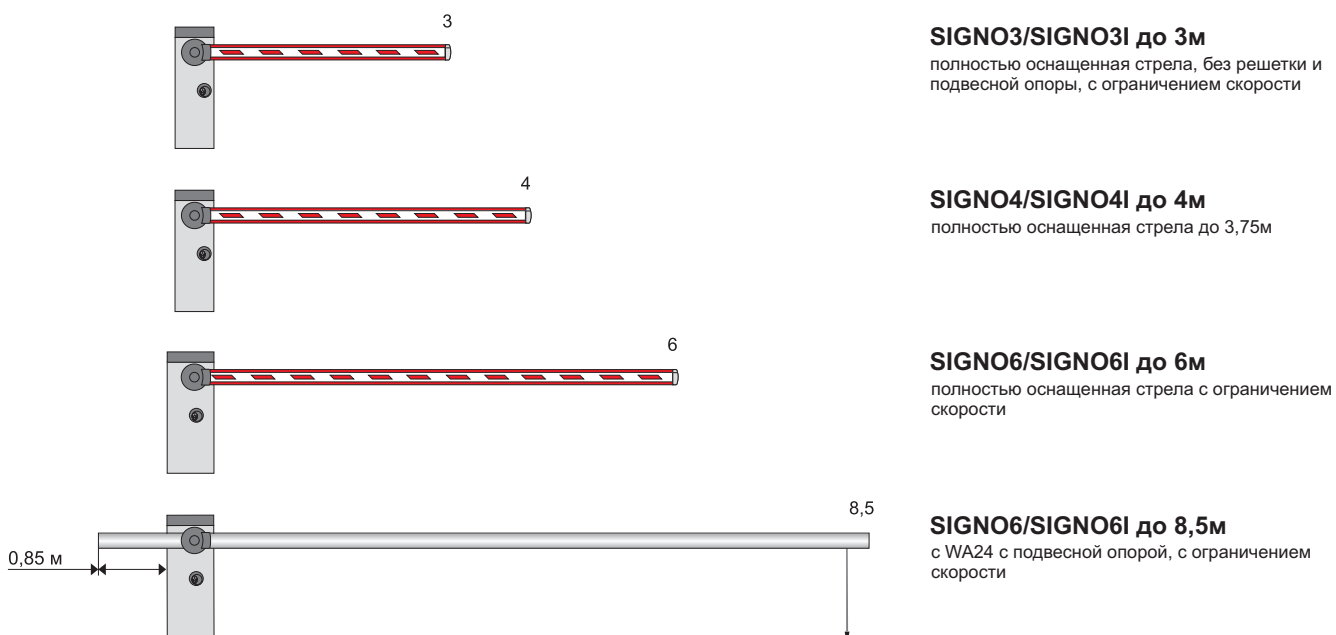
Код	Описание	Цена, €
SIGNO3	для стрел длиной до 3м, самоблокирующийся, 230В пер.тока, двигатель 24В пост.тока. Корпус из оцинкованной окрашенной стали	1 014,60
SIGNO3I	для стрел длиной до 3м, самоблокирующийся, 230В пер.тока, двигатель 24В пост.тока. Корпус из полированной нержавеющей стали	1 596,50
SIGNO4	для стрел длиной до 4м, самоблокирующийся, 230В пер.тока, двигатель 24В пост.тока. Корпус из оцинкованной окрашенной стали	870,40
SIGNO4I	для стрел длиной до 4м, самоблокирующийся, 230В пер.тока, двигатель 24В пост.тока. Корпус из полированной нержавеющей стали	1 287,50
SIGNO6	для стрел длиной до 6м, самоблокирующийся, 230В пер.тока, двигатель 24В пост.тока. Корпус из оцинкованной окрашенной стали	1 035,20
SIGNO6I	для стрел длиной до 6м, самоблокирующийся, 230В пер.тока, двигатель 24В пост.тока. Корпус из полированной нержавеющей стали	1 565,60

Технические характеристики

Код	SIGNO3 - SIGNO3I	SIGNO4 - SIGNO4I	SIGNO6 - SIGNO6I
Электрические характеристики			
Питание (В пер.тока 50/60Гц)	230		
Потребление (А)	1,1	1,3	1,3
Мощность (Вт)	300	300	500
Рабочие характеристики			
Время открытия (с)	1,8 4	3 6	6 10
Крутящий момент (Нм)	130	200	250
Рабочий цикл (циклов/час)	600	400	250
Размерные и общие характеристики			
Класс защиты (IP)	44		
Рабочая темп-ра (°C min/max)	-20 +50		
Размеры (мм)	320x200x1070 h		420x220x1070 h
Вес (кг)	50		58



Пределы применения



Длина стрелы (м)

Круглые стрелы не предусматривают использование аксессуаров (только WA11)

Аксессуары SIGNO

Общие аксессуары для SIGNO3, SIGNO4, SIGNO6



SIA20

Запасной блок управления

прайс-лист на ЗИП



PS224

Аккумуляторная батарея 24В со встроенным зарядным устройством.

118,50 €



WA9

Комплект мигающих светодиодов

92,70 €



NK1

Светоотражающие наклейки

5,00 €



WA11

Стационарная опора для стрелы

70,00 €



WA12

Подвесная опора для стрелы.
Новая усиленная модель

76,20 €



PO

Опорная скоба для фотоэлементов BF, FE

4,65 €

Аксессуары для SIGNO3



SIA3

Стрела из окрашенного алюминия 36x73x3250мм

54,60 €



WA25

Поворотный кронштейн для разблокировки стрел

97,90 €



WA2

Защитный демпфер

43,30 €



SIA1

Основание для монтажа с закладными анкерами

44,30 €



RBN4

Стрела из окрашенного алюминия 36x73x4250мм

52,50 €

Аксессуары для SIGN04



WA1
Стрела из окрашенного алюминия 36x73x4250мм
66,40 €



WA25
Поворотный кронштейн для разблокировки стрел
97,90 €



WA2
Защитный демпфер
43,30 €



WA13
Алюминиевая решетка (2м)
77,30 €



WA14
Шарнир для стрел WA1 (от 1950мм до 2400мм)
139,10 €



WA3
Круглая стрела из окрашенного алюминия Ø70x4250мм, для мест с сильным ветром.
92,70 €



WA4
Соединение для стрелы WA3
37,10 €



SIA1
Основание для монтажа с закладными анкерами
44,30 €



RBN4
Стрела из окрашенного алюминия 36x73x4250мм
52,50 €

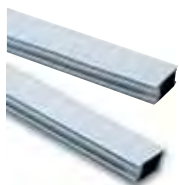


RBN4-K
Стрела из окрашенного алюминия Ø70x4250мм
57,80 €

Аксессуары для SIGN06



WA21
Стрела из окрашенного алюминия 36x94x6250мм
157,10 €



WA22
Сборная стрела с соединительной муфтой из окрашенного алюминия 36x94x3125
175,10 €



WA6
Защитный демпфер
61,80 €



WA24
Круглая телескопическая стрела из окрашенного алюминия с подвесной опорой WA12, противовесом и соединителем. Габариты для перевозки 6м. См. рисунок на странице 81
721,00 €



WA7
Круглая стрела из окрашенного алюминия Ø90x6250мм, для мест с сильным ветром.
138,00 €



WA8
Соединение для стрелы WA7
41,20 €



WA13
Алюминиевая решетка (2м)
77,30 €



SIA2
Основание для монтажа с закладными анкерами
54,60 €

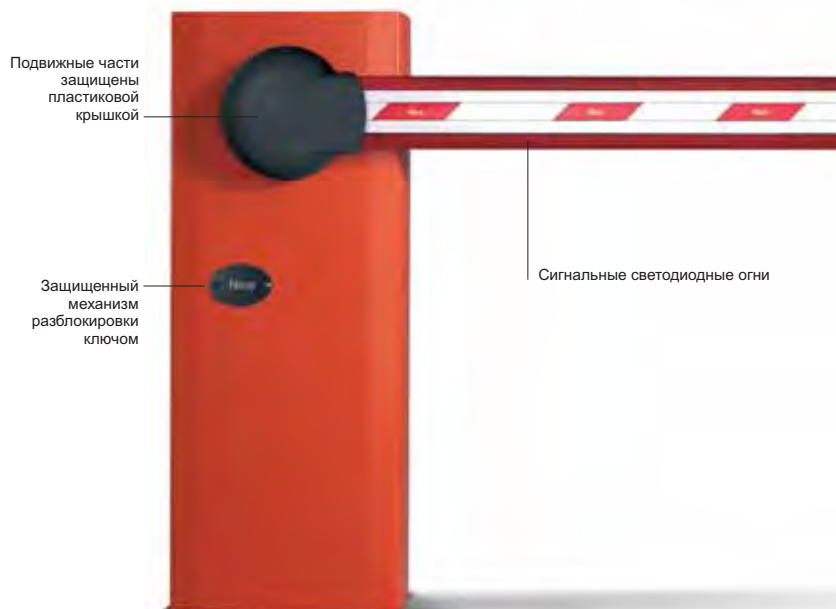


RBN6
Стрела из окрашенного алюминия 36x94x6250мм
100,80 €



RBN6-K
Стрела из окрашенного алюминия Ø90x6250мм
115,50 €

Полный ассортимент аксессуаров представлен на страницах 130-141



Электромеханические шлагбаумы для частных, общественных и промышленных стоянок. Двигатель 24 В пост.тока со встроенным блоком управления, регулируемой скоростью и чувствительным элементом, контролирующим безопасность.

Четыре модели:
до 4 метров WIL4 и WIL4I
до 6 метров WIL6 и WIL6I

Корпус полностью изготовлен из оцинкованной окрашенной или нержавеющей стали AISI 304 (WIL4I и WIL6I).

Встроенный блок управления, съемный для удобства монтажа и техобслуживания. Разъем SM для подключения радиоприемников.

Простой монтаж: стрела может быть установлена как справа, так и слева.

Простая балансировка: линейное регулирование пружины.

Нет риска аварийного отключения энергии: резервное питание от аккумуляторной батареи, устанавливаемой внутри корпуса шлагбаума.

Концевые выключатели для этапа замедления при открытии и закрытии, с механическим и электронным регулированием.

Скорость, регулируемая электроникой: WIL4 с минимальным временем открытия 3,5 секунды, WIL6 - 5 секунд.

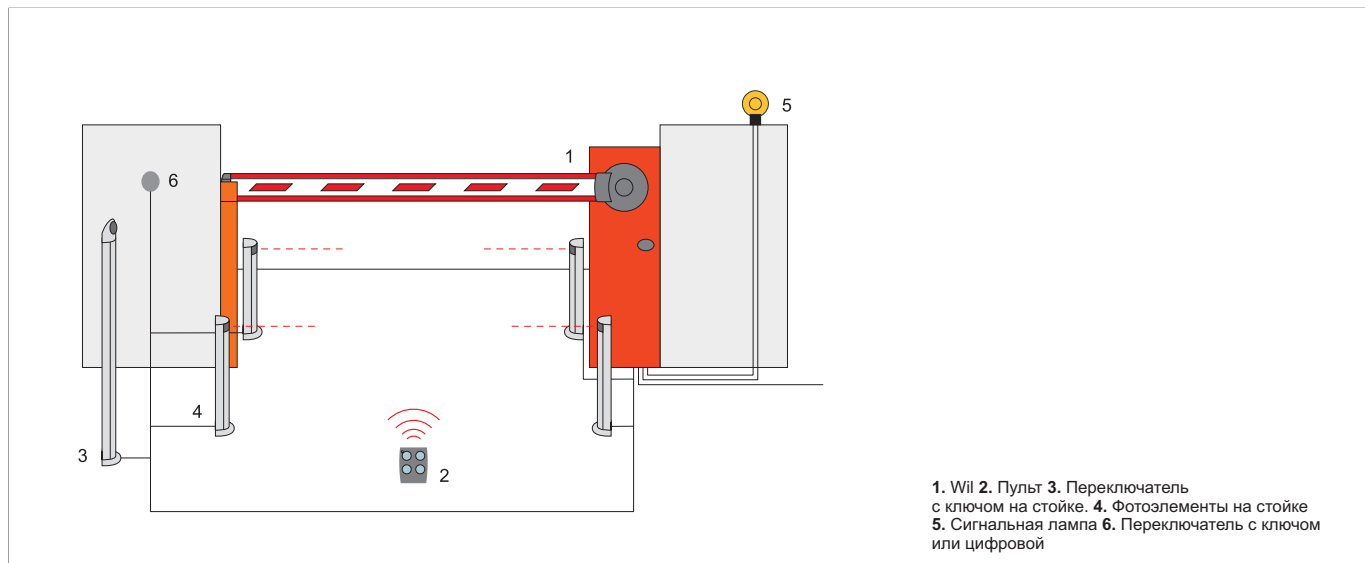
Сигнальные светодиодные огни: высокая эффективность и длительный срок службы.

Удобный и защищенный механизм разблокировки ключом.

Код	Описание	Цена, €
WIL4	для стрел длиной до 4м, самоблокирующийся, 230В пер.тока, двигатель 24В пост.тока. Корпус из оцинкованной окрашенной стали	741,60
WIL4I	для стрел длиной до 4м, самоблокирующийся, 230В пер.тока, двигатель 24В пост.тока. Корпус из полированной нержавеющей стали	1 163,90
WIL6	для стрел длиной до 6м, самоблокирующийся, 230В пер.тока, двигатель 24В пост.тока. Корпус из оцинкованной окрашенной стали	844,60
WIL6I	для стрел длиной до 6м, самоблокирующийся, 230В пер.тока, двигатель 24В пост.тока. Корпус из полированной нержавеющей стали	1 349,30

Технические характеристики

Код	WIL4 - WIL4I	WIL6 - WIL6I
Электрические характеристики		
Питание (В пер.тока 50/60Гц)	230	
Потребление (А)	1,1	0,6
Мощность (Вт)	300	360
Рабочие характеристики		
Время открытия (с)	3,5	5
Крутящий момент (Нм)	140	200
Рабочий цикл (%)	80	
Размерные и общие характеристики		
Класс защиты (IP)	54	
Рабочая темп-ра (°C min/max)	-20 +50	
Размеры (мм)	320x220x1000 h	420x220x1050 h
Вес (кг)	46	54



Пределы применения

<p>3,5</p>	<p>WIL4/WIL4I до 3,5м полностью оснащенная стрела, без ограничения скорости</p>
<p>4</p>	<p>WIL4/WIL4I до 4м полностью оснащенная стрела с ограничением скорости и макс. 2м решетки WA13 или 4м решетки WA13, но без демпфера WA2</p>
<p>6</p>	<p>WIL6/WIL6I до 6м полностью оснащенная стрела с ограничением скорости и макс. 4м решетки WA13 или 6м решетки WA13, но без демпфера WA2</p>
<p>0,85 м</p> <p>8</p>	<p>WIL6/WIL6I до 8м с WA24 с подвесной опорой, с ограничением скорости</p>

Длина стрелы (м)

Круглые стрелы не предусматривают использование аксессуаров (только WA11)

Аксессуары WIL

Общие аксессуары для WIL4, WIL6



WA20

Запасной блок управления

прайс-лист на ЗИП



CARICA

Плата подзарядки для B12-B

29,90 €



B12-B

Аккумуляторная батарея 12В, 6Ач

42,70 €



WA9

Комплект мигающих светодиодов

92,70 €



NK1

Светоотражающие наклейки

5,00 €



WA13

Алюминиевая решетка (2м)

77,30 €



WA11

Стационарная опора для стрелы

70,00 €



WA12

Подвесная опора для стрелы.
Новая усиленная модель

76,20 €



PO

Опорная скоба для фотоэлементов BF, FE

4,65 €

Аксессуары для WIL4/WIL41



WA1
Стрела из окрашенного алюминия 36x73x4250мм
66,40 €



WA25
Поворотный кронштейн для разблокировки стрел
97,90 €



WA2
Защитный демпфер
43,30 €



WA14
Шарнир для стрел WA1 (от 1950мм до 2400мм)
139,10 €



WA3
Круглая стрела из окрашенного алюминия Ø70x4250мм, для мест с сильным ветром.
92,70 €



WA4
Соединение для стрелы WA3
37,10 €



WA15
Основание для монтажа с закладными анкерами
44,30 €



RBN4
Стрела из окрашенного алюминия 36x73x4250мм
52,50 €

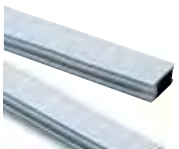


RBN4-K
Стрела из окрашенного алюминия Ø70x4250мм
57,80 €

Аксессуары для WIL6/WIL61



WA21
Стрела из окрашенного алюминия 36x94x6250мм
157,10 €



WA22
Сборная стрела с соединительной муфтой из окрашенного алюминия 36x94x3125
175,10 €



WA6
Защитный демпфер
61,80 €



WA24
Круглая телескопическая стрела из окрашенного алюминия с подвесной опорой WA12, противовесом и соединителем. Габариты для перевозки 6м. См. рисунок на странице 85
721,00 €



WA7
Круглая стрела из окрашенного алюминия Ø90x6250мм, для мест с сильным ветром.
138,00 €



WA8
Соединение для стрелы WA7
41,20 €



WA16
Основание для монтажа с закладными анкерами
55,60 €



RBN6
Стрела из окрашенного алюминия 36x94x6250мм
100,80 €



RBN6-K
Стрела из окрашенного алюминия Ø90x6250мм
115,50 €

Полный ассортимент аксессуаров представлен на страницах 130-141



СИСТЕМЫ ДЛЯ ГАРАЖНЫХ И ПРОМЫШЛЕННЫХ СЕКЦИОННЫХ ВОРОТ

Для гаражных секционных и
подъемно-поворотных ворот

92|93 Spinbus
94|95 SpinbusKit 21/22/23
96|97 SpinKit
98|99 ShelKit 50/75
100|101 Spider

Для промышленных
секционных ворот

102|103 Soon
104|105 Sumo
106 SW/SD
107 Аксессуары SW/SD
108|109 Hypro 7100

Автоматика для секционных ворот



**Spinbus
Spinbus Kit**



Spin



Spider



Shel



Soon



Sumo



**SW
SD**

SPINBUS

SOLEMYO OPERA BLUEBUS 24B



Легкий доступ к блоку управления с технологией BlueBUS

Для секционных ворот площадью до 17,5 м². Самоблокирующийся электромеханический привод 230В пер.тока для бытового использования, ременная передача, двигатель 24В пост.тока с магнитным энкодером.

Использовать с направляющими SNA30 и SNA6.

Быстрый монтаж в любом пространстве! Ориентируемый привод с механизмом разблокировки тросом и шнуром пошагового управления, который может быть установлен в любой месте гаража для управления системой без использования пульта дистанционного управления.

Экономия средств и охрана окружающей среды: при подключении к сети в режиме ожидания, блок управления с подключенным радиоуправлением потребляет всего 0,8 Вт (SN6031) и 1,2 Вт (SN6041); при подключении к аккумуляторной батарее или блоку аккумуляторных батарей Solemyo энергопотребление в режиме ожидания снижается до 0,036 Вт.

Чрезвычайно простой, благодаря системе BlueBUS, позволяющей выполнять подключения между блоком управления и парами фотоэлементов всего двумя проводами.

Надежный: функция обнаружения препятствий и автоматическое программирование времени работы, контроль энергопотребления двигателя во время работы. Автодиагностика неполадок при помощи сигнальной лампы и подсветки. Ускорение и замедление, регулируемые в начале и в конце каждого маневра. Возможно подключение чувствительных краев последнего поколения 8,2 кОм.

Дополнительное освещение: лампа E27 мощностью 40 Вт, которая используется в качестве дополнительного освещения гаража.

Нет риска отключения электроэнергии: резервное питание от аккумуляторной батареи, устанавливаемой внутрь корпуса.

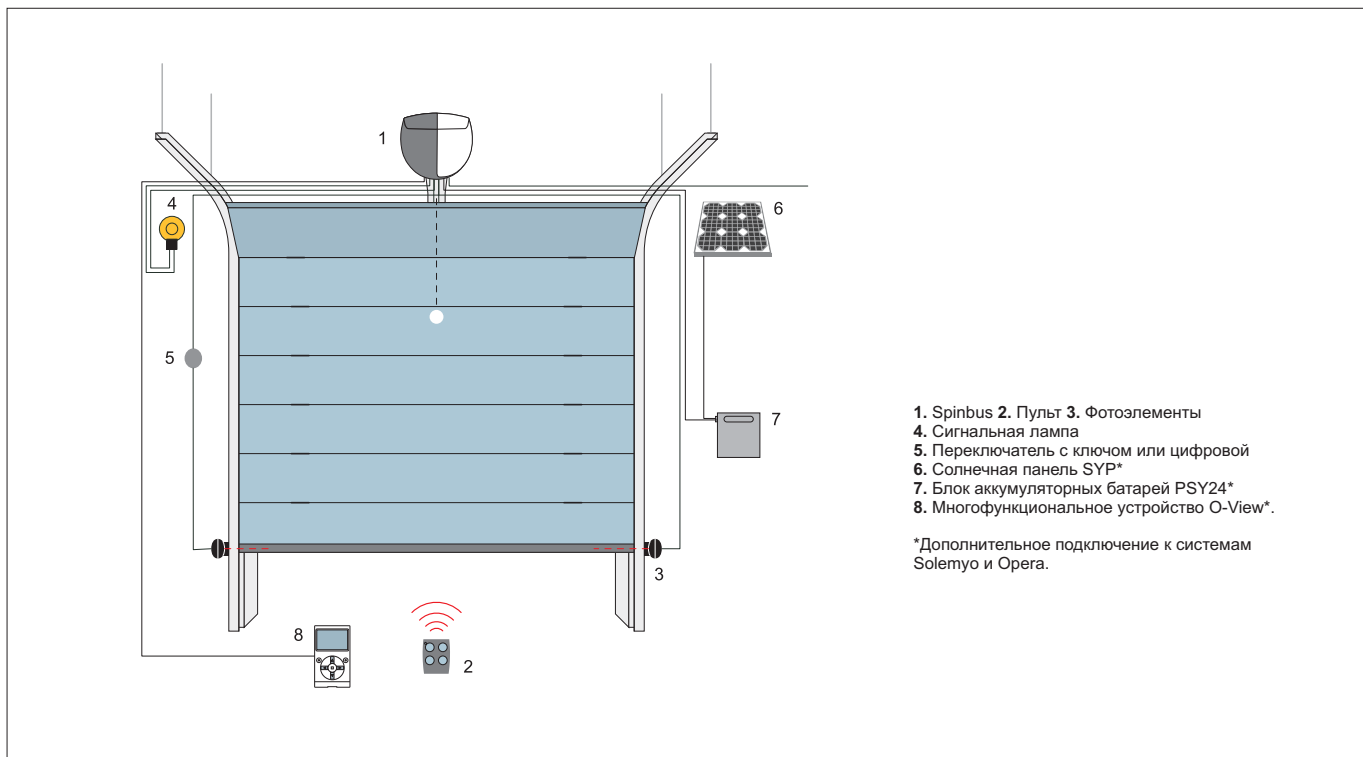
Код	Описание	Цена, €
SN6031	самоблокирующийся привод, 230В пер.тока, двигатель 24В пост.тока, встроенный блок управления, 800Н	243,10
SN6041	самоблокирующийся привод, 230В пер.тока, двигатель 24В пост.тока, встроенный блок управления, 1000Н	248,20
SNA30	предварительно собранная направляющая с ремнем длиной 3м	92,70
SNA6	предварительно собранная направляющая с ремнем длиной 4м (3+1м)	159,70

Технические характеристики

Код	SN6031	SN6041
Электрические характеристики		
Питание (В пер.тока 50/60Гц)	230	
Потребление (А)	1,3	1,4
Мощность (Вт)	350	370
Рабочие характеристики		
Скорость (м/с)	0,20	
Усилие (Н)	800	1000
Рабочий цикл (циклов/сутки)	50	
Размерные и общие характеристики		
Класс защиты (IP)	40	
Рабочая темп-ра (°C min/max)	-20 +50	
Размеры (мм)	311x327x105 h	
Вес (кг)	3,6	4,7

Пределы применения

	Секционные ворота		
	H	L	S
SN6031 с SNA30	2,4м	5м	12м ²
SN6041 с SNA30	2,4м	5,2м	12,5м ²
SN6031 с SNA6	3,4м	3,5м	11,9м ²
SN6041 с SNA6	3,4м	5,2м	17,6м ²



Аксессуары

Полный ассортимент аксессуаров представлен на страницах 130-141



SNA3

Запасной блок управления для SN6031.

прайс-лист ЗИП



SNA4

Запасной блок управления для SN6041.

прайс-лист ЗИП



PS124

Аккумуляторная батарея 24В со встроенным зарядным устройством.

67,50 €



SPA2

Комплект для наружной разблокировки

18,00 €

Система Solemyo



Комплект солнечных батарей Solemyo для электропитания автоматических въездных, гаражных ворот и шлагбаумов, удаленных от сетей электроснабжения, без затрат на дорогостоящие работы по их прокладке.

Система Opera



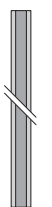
Инновационная система Opera позволяет управлять, программировать и контролировать системы автоматизации, в том числе дистанционно, простым и надежным способом, существенно экономя время

SPINBUSKIT 21/22/23

SOLEMYO OPERA BLUEBUS 24В



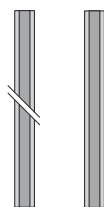
SN6021
привод со встроенным блоком управления и приемником SMXI или SMXIS



1 x 3м

SPIN21KCE и SPIN23KCE

Цельная направляющая толщиной 35мм и длиной 3м



1 x 3м 1 x 1м

SPIN22KCE

Направляющая толщиной 35мм и длиной 3м + 1м

FLO2RE



SM2



Для секционных ворот площадью до 10,5 м². Самоблокирующийся электромеханический привод 230В пер.тока для бытового использования, двигатель 24В пост.тока, ременная передача.

Три комплекта:

- SPIN21KCE с цельной 3-х метровой направляющей. Блок управления с технологией **BlueBUS**;
- SPIN22KCE с предварительно собранной направляющей длиной 4м (3+1 м). Блок управления с технологией **BlueBUS**;
- SPIN23KCE с цельной 3-х метровой направляющей. Блок управления с поддержкой технологий **BlueBUS, Opera и Solemyo**.

Быстрый монтаж в любом пространстве!

Ориентируемый привод с механизмом разблокировки тросом и шнуром пошагового управления, который может быть установлен в любой месте гаража для управления системой без использования пульта дистанционного управления.

Чрезвычайно простой, благодаря системе

BlueBUS, позволяющей выполнять подключения между блоком управления и парами фотоэлементов всего двумя проводами.

Надежный: функция обнаружения препятствий и автоматическое программирование времени работы, контроль энергопотребления двигателя во время работы. Автодиагностика неполадок при помощи сигнальной лампы и подсветка. Ускорение и замедление, регулируемые в начале и в конце каждого маневра. Возможно подключение чувствительных краев последнего поколения 8,2 кОм.

Дополнительное освещение:

лампа E27 мощностью целых 40 Вт, которая может использоваться в качестве дополнительного освещения гаража.

Нет риска аварийного отключения

электроэнергии: работа при отсутствии тока от аккумуляторной батареи (PS124), размещаемой внутри корпуса привода (только для SPIN23KCE).

Код	Описание	Цена, €
SPIN21KCE	Комплект для автоматизации секционных ворот с цельной направляющей длиной 3м, приемником SMXI и пультом FLO2RE. Поддержка технологии BlueBUS	225,60
SPIN21KCES/W	Комплект для автоматизации секционных ворот с цельной направляющей длиной 3м, приемником SMXIS и 2 пультами SM2. Поддержка технологии BlueBUS	244,10
SPIN22KCE	Комплект для автоматизации секционных ворот с направляющей из двух частей: длиной 3м + 1м, приемником SMXI и пультом FLO2RE. Поддержка технологии BlueBUS	252,40
SPIN23KCE	Комплект для автоматизации секционных ворот с цельной направляющей длиной 3м, приемником SMXI и пультом FLO2RE. Поддержка технологий BlueBUS, Opera и Solemyo	235,90

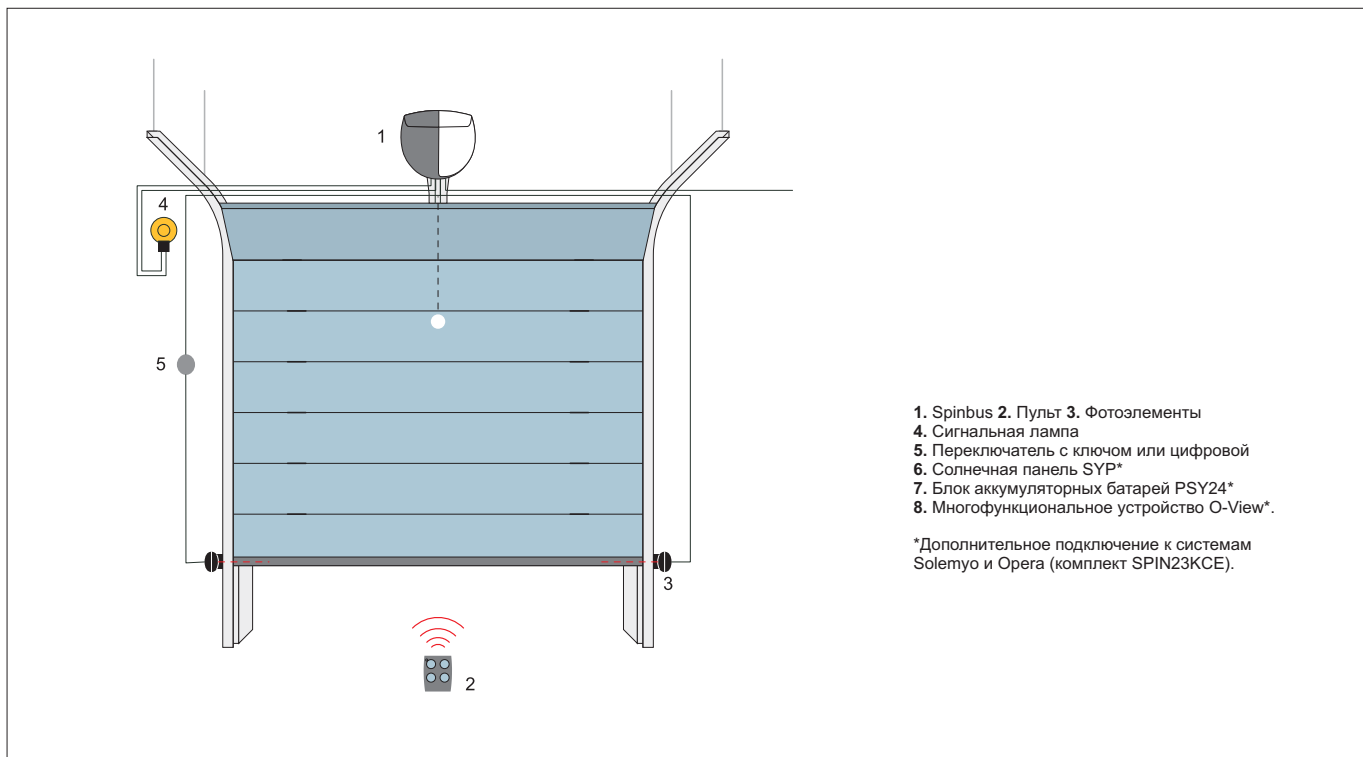
ВАЖНО: Состав комплекта может меняться, всегда обращайтесь к продавцу.

Технические характеристики

Код	SN6021
Электрические характеристики	
Питание (В пер.тока 50/60Гц)	230
Потребление (А)	0,8
Мощность (Вт)	250
Рабочие характеристики	
Скорость (м/с)	0,20
Усилие (Н)	650
Рабочий цикл (циклов/сутки)	50
Размерные и общие характеристики	
Класс защиты (IP)	40
Рабочая темп-ра (°C min/max)	-20 +50
Размеры (мм)	311x327x105 h
Вес (кг)	3,6

Пределы применения

	Секционные ворота		
	H	L	S
SPIN21KCE	2,4м	4,4м	10,5м ²
SPIN22KCE	3,4м	3,1м	10,5м ²
SPIN23KCE	2,4м	4,4м	10,5м ²



Аксессуары

Полный ассортимент аксессуаров представлен на страницах 130-141



SNA2

Запасной блок управления для SPIN21KCE и SPIN22KCE

прайс-лист ЗИП



SNA20

Запасной блок управления для SPIN23KCE

прайс-лист ЗИП



PS124

Аккумуляторная батарея 24В со встроенным зарядным устройством (для SPIN23KCE)

67,50 €



SPA2

Комплект для наружной разблокировки

18,00 €

Система Solemyo



Комплект солнечных батарей Solemyo для электропитания автоматических въездных, гаражных ворот и шлагбаумов, удаленных от сетей электроснабжения, без затрат на дорогостоящие работы по их прокладке.

Система Opera



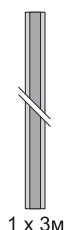
Инновационная система Opera позволяет управлять, программировать и контролировать системы автоматизации, в том числе дистанционно, простым и надежным способом, существенно экономя время



SPINKIT 11

24В

SN6011
привод со встроенным блоком
управления и приемником



1 x 3м

SPIN11KCE

Цельная направляющая
толщиной 35мм и длиной 3м

FLO2RE



Для секционных ворот площадью до 8,8 м². Самоблокирующий электромеханический привод 230В пер.тока для бытового использования, двигатель 24В пост.тока, ременная передача.

Комплект SPIN11KCE с цельной 3-х метровой направляющей.

Усовершенствованный: встроенная радиоплата, совместимая с системами Nice Flo, FloR и Smilo: возможность программирования до 150 передатчиков!
Вход для фотозащиты с возможностью подключения фототеста и функцией самообучения.

Надежный: функция обнаружения препятствий и автоматическое программирование времени работы, контроль энергопотребления двигателя во время работы. Автодиагностика неполадок при помощи сигнальной лампы и подсветки. Ускорение и замедление, регулируемые в начале и в конце каждого маневра. Возможно подключение чувствительных краев последнего поколения 8,2 кОм.

Код	Описание	Цена, €
SPIN11KCE	Комплект для автоматизации секционных ворот с цельной направляющей длиной 3м, приводом SN6011 и пультом FLO2RE.	208,10

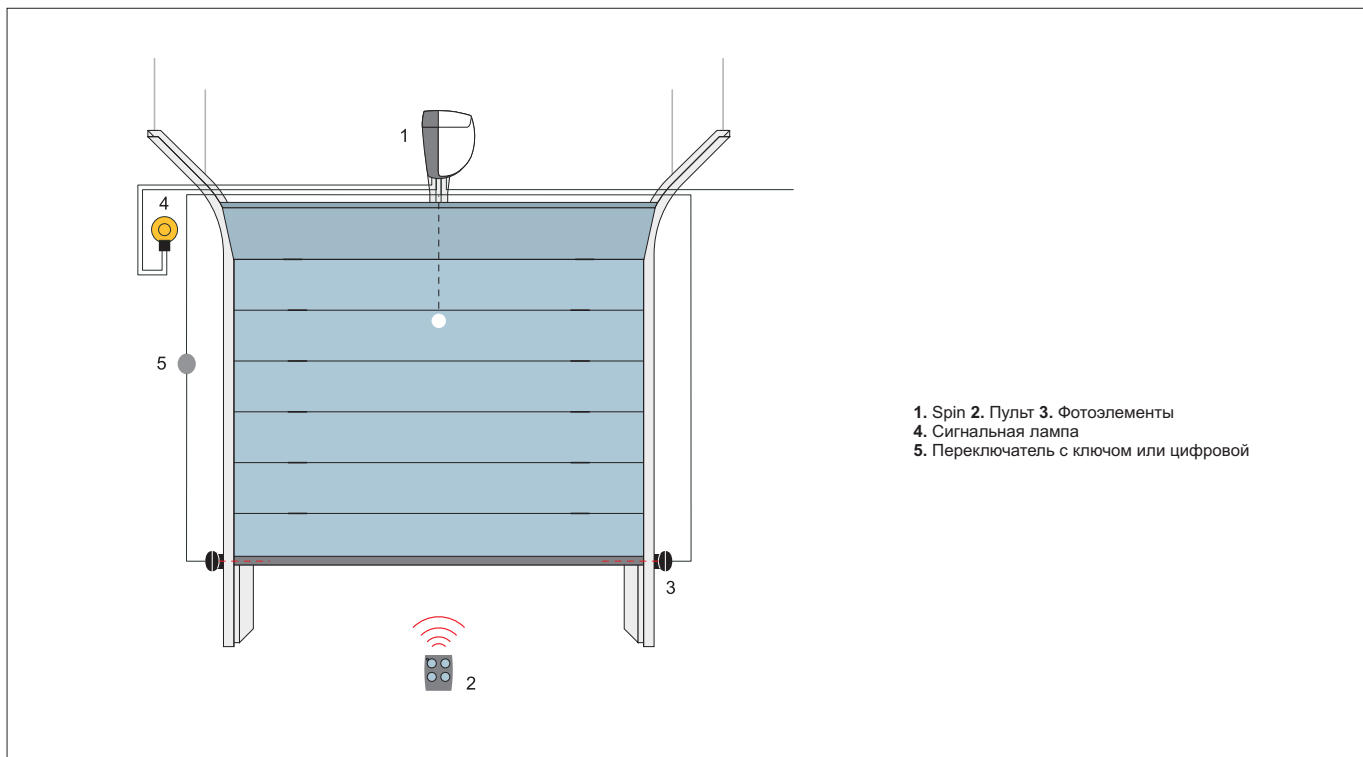
ВАЖНО: Состав комплекта может меняться; всегда обращайтесь к продавцу.

Технические характеристики

Код	SN6011
Электрические характеристики	
Питание (В пер.тока 50/60Гц)	230
Потребление (А)	0,7
Мощность (Вт)	200
Рабочие характеристики	
Скорость (м/с)	0,14
Усилие (Н)	550
Рабочий цикл (циклов/сутки)	30
Размерные и общие характеристики	
Класс защиты (IP)	40
Рабочая темп-ра (°C min/max)	-20 + +50
Размеры (мм)	225x330x100 h
Вес (кг)	3,3

Пределы применения

SPIN11KCE	Секционные ворота		
	H	L	S
	2,4м	3,7м	8,8м ²



Аксессуары

Полный ассортимент аксессуаров представлен на страницах 130-141



SNA1

Запасной блок управления для SPIN11KCE.

прайс-лист ЗИП



SPA2

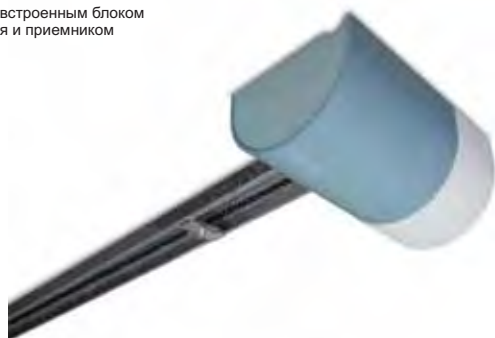
Комплект для наружной разблокировки

18,00 €

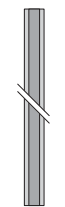
SHELKIT

24В

SHEL
привод со встроенным блоком
управления и приемником



SHEL50/75KCE
Цельная направляющая
с цепью



1 x 3м

FLO4RE



Для секционных ворот площадью до 8,4 и 9,6 м². Самоблокирующийся электромеханический привод 230В пер.тока для бытового использования, двигатель 24В пост.тока, цепная передача.

Быстрая установка направляющей благодаря креплению с защелками.

Автоматическое программирование одной клавишей

Надежный: система автоматической диагностики о неполадках при помощи сигнальной лампы

Безопасный: двигатель 24В постоянного тока с системой электронных концевых выключателей; функция обнаружения препятствий

Встроенная разблокировка для открытия ворот при отсутствии напряжения в сети

Встроенный блок управления с интегрированным приемником и большим набором функций:

- настраиваемое автоматическое закрытие;
- функция частичного открытия;
- настройка времени паузы и скорости движения;
- настройка чувствительности функции обнаружения препятствий с обратным ходом;
- автоматическое распознавание подключенных устройств безопасности;
- программирование новых передатчиков (память на 160 кодов).

Код	Описание	Цена, €
SHEL50KCE	Комплект для автоматизации секционных ворот с цельной направляющей длиной 3м, приводом со встроенным блоком управления и приемником и двумя пультами FLO4RE.	179,20
SHEL75KCE	Комплект для автоматизации секционных ворот с цельной направляющей длиной 3м, приводом со встроенным блоком управления и приемником и двумя пультами FLO4RE.	199,80

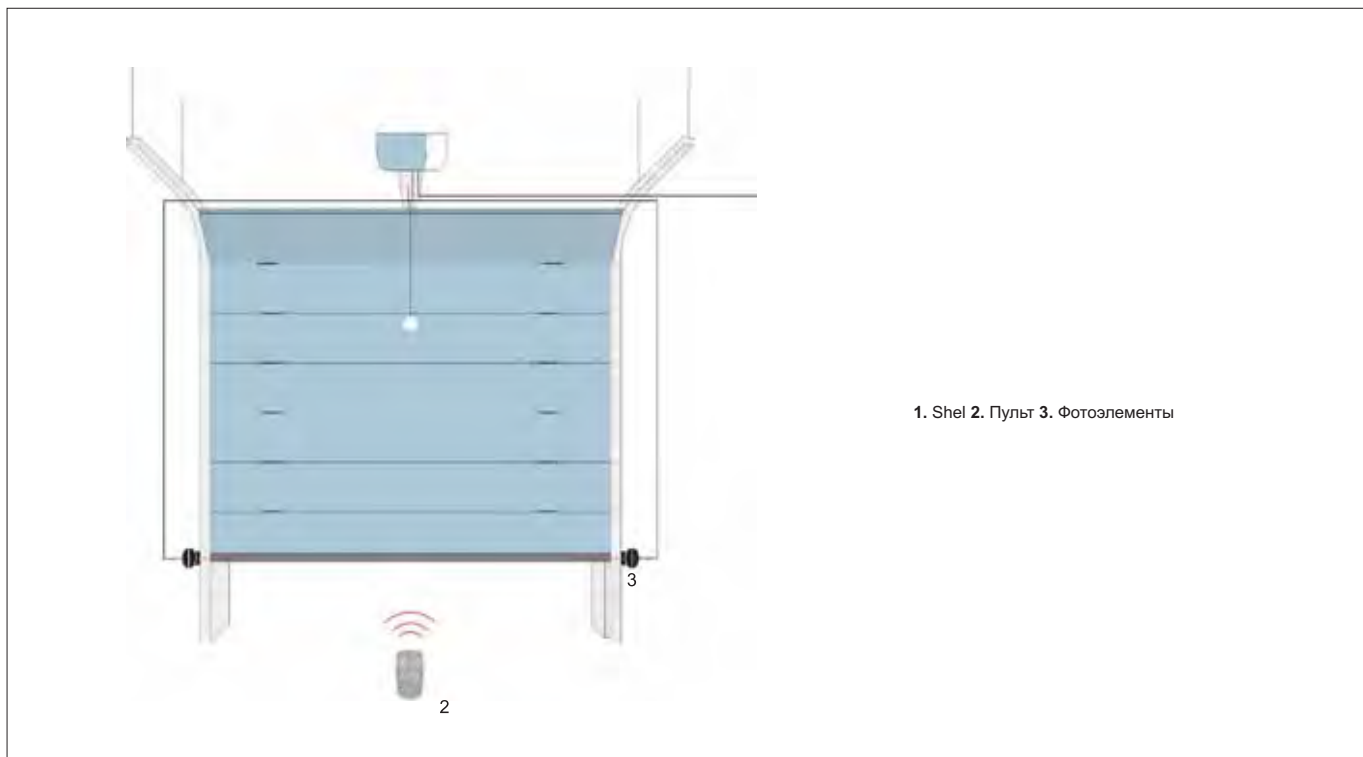
ВАЖНО: Состав комплекта может меняться; всегда обращайтесь к продавцу.

Технические характеристики

Код	SHEL50	SHEL75
Электрические характеристики		
Питание (В пост.тока 50Гц)	230	
Потребление (А)	1	1.3
Мощность (Вт)	200	280
Рабочие характеристики		
Скорость (м/с)	0,13	0,14
Усилие (Н)	500	750
Рабочий цикл (циклов/час)	8	
Размерные и общие характеристики		
Класс защиты (IP)	40	
Рабочая темп-ра (°C min/max)	-20 +50	
Размеры (мм)	305x109x130	
Вес (кг)	4	

Пределы применения

	Секционные ворота		
	H	L	S
SHEL50KCE	2,4м	3,5м	8,4м ²
SHEL75KCE	2,4м	4,0м	9,6м ²



1. Shel 2. Пульт 3. Фотоэлементы

Аксессуары

Полный ассортимент аксессуаров представлен на страницах 130-141



OGA0

Запасной блок управления для SHEL.

прайс-лист ЗИП



MU

Комплект для наружной разблокировки

18,00 €



SH1

Удлинитель рейки на 1м для комплекта SHEL75KCE

35,00 €

SPIDER

24В

Для секционных ворот площадью до 8,8 и 12м². Самоблокирующийся электромеханический привод 230В пер.тока для бытового использования, двигатель 24В пост.тока, цепная передача.

Простая установка благодаря предварительно собранной направляющей 3м (SPIDO)

Практичный: встроенный блок управления

Удобный: кнопка пошагового управления на корпусе привода

Практичный: система внутренней разблокировки для открытия ворот при отсутствии напряжения в сети

Безопасный: амперметрическая система обнаружения препятствий

Встроенная лампа освещения 24В мощностью 25Вт



Код	Описание	Цена, €
SPIDOKCE	Комплект для автоматизации секционных ворот с цельной направляющей длиной 3м, приводом со встроенным блоком управления и приемником SMXI и пультом FLO2RE.	236,90
SPIDOKCES/W	Комплект для автоматизации секционных ворот с цельной направляющей длиной 3м, приводом со встроенным блоком управления и приемником SMXIS и двумя пультами SM2.	255,40
SP6100	привод для автоматизации секционных ворот со встроенным блоком управления и приемником, а также направляющей из 3 сегментов длиной по 1м каждый.	376,00

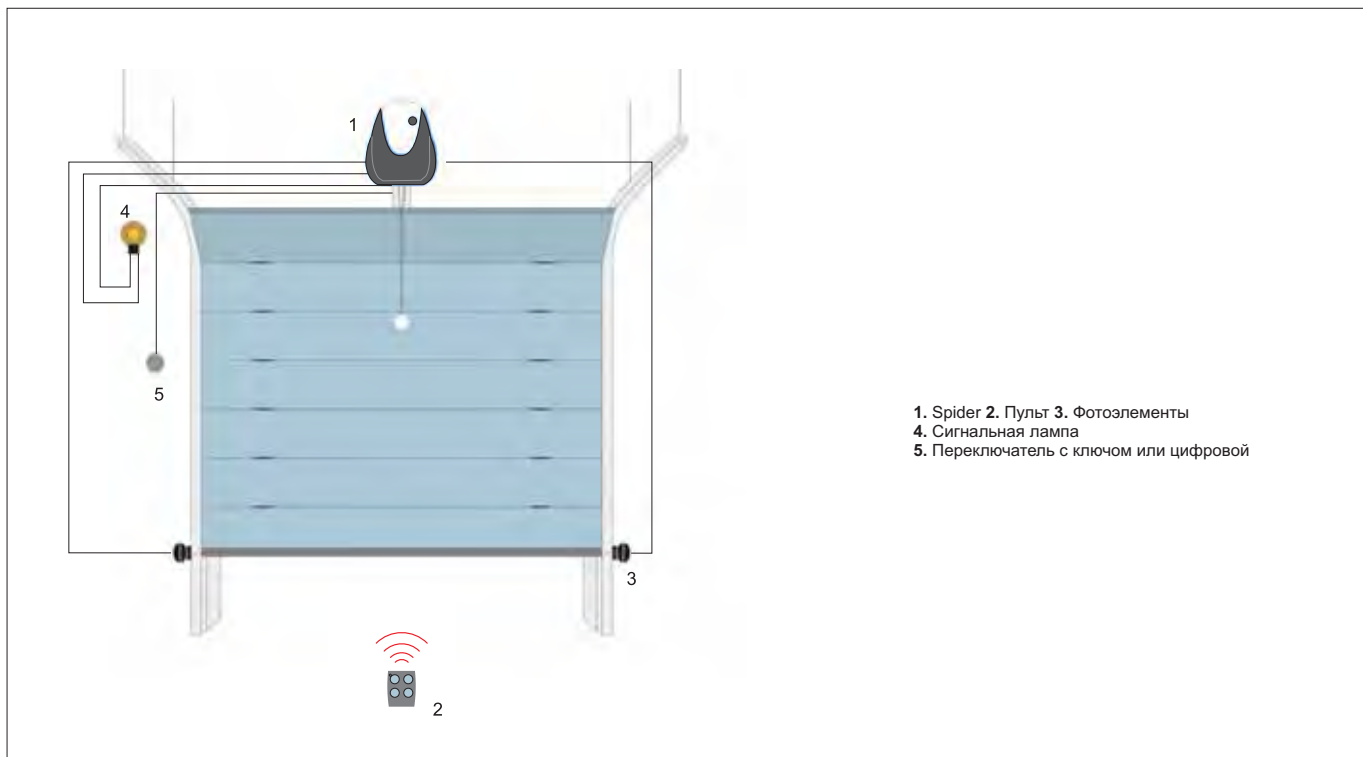
ВАЖНО: Состав комплекта может меняться; всегда обращайтесь к продавцу.

Технические характеристики

Код	SP6000	SP6100
Электрические характеристики		
Питание/питание привода	230/24	
Потребление (А)	0.65	1.3/1.5
Мощность (Вт)	150	300/360
Рабочие характеристики		
Скорость (м/с)	0,15	0,11/0.135
Усилие (Н)	650	1000
Рабочий цикл (%)	30	
Размерные и общие характеристики		
Класс защиты (IP)	40	
Рабочая темп-ра (°C min/max)	-20 +50	
Размеры (мм)	222x400x120	
Вес (кг)	13	

Пределы применения

	Секционные ворота		
	H	L	S
SP6100	2,4м	5м	12,0м ²
SP6000	2,5м	3,5м	8,75м ²



Аксессуары

Полный ассортимент аксессуаров представлен на страницах 130-141

**SPA30**

Запасной блок управления для SP6100.

прайс-лист ЗИП

**SPA40**

Запасной блок управления для SP6000.

прайс-лист ЗИП

**SPA2**

Комплект для наружной разблокировки

18,00 €

**SPA21**

Удлинитель рейки на 1м для комплекта SPIDO

39,10 €

SOON

SOLEMYO OPERA BLUEBUS 24B



Защитная крышка с подсветкой мощностью 21Вт: без демонтажа привода можно подключить, программировать или изменять функции блока управления и заменять лампу

Новая система разблокировки при помощи шнура длиной 4м

Для секционных ворот* площадью до 15 м². Электромеханический привод, 24В пост.тока, с абсолютным энкодером.

*Для секционных ворот, оснащенных датчиками поломки балансировочных пружин и обрыва тяговых тросов.

Простой монтаж: может устанавливаться непосредственно на вал секционных ворот; малые габариты, особенно по ширине, облегчают монтаж в любом положении.

Чрезвычайно простой, благодаря системе BlueBUS, позволяющей выполнять подключения между блоком управления и парами фотоэлементов двумя проводами.

Практичный: блок управления и аккумуляторная батарея PS124 могут подключаться при помощи удобного разъема. Разъем SM для подключения радиоприемников.

Экономия энергии: в случае если система не используется, она переходит в режим ожидания.

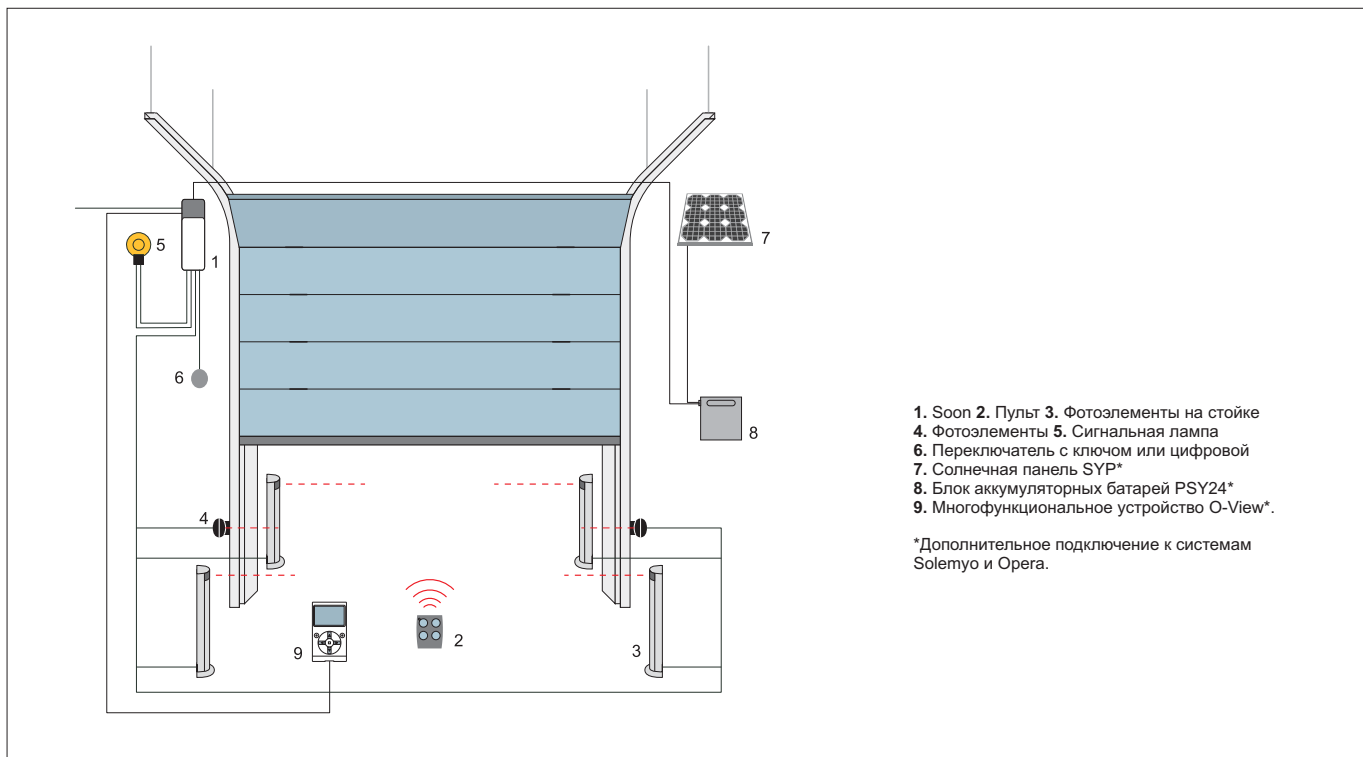
Надежный и точный: запоминание в памяти крайних положений; плавный старт и замедление при открытии и закрытии; технология с использованием абсолютного энкодера обеспечивает миллиметровую точность, без необходимости устанавливать концевые выключатели, надежность, сохранение во времени заданных значений.

Надежный: контроль энергопотребления двигателя во время работы. Автодиагностика неполадок при помощи сигнальной лампы и подсветки. Возможно подключение чувствительных оптических и резистивных краев последнего поколения 8,2 кОм.

Код	Описание	Цена, €
SO2000	Самоблокирующийся, 24В пост.тока, с абсолютным энкодером для ворот высотой до 5м.	432,60

Технические характеристики

Код	SO2000
Электрические характеристики	
Питание (В пер.тока 50/60Гц)	230
Потребление (А)	1,6
Мощность (Вт)	350
Рабочие характеристики	
Скорость (об/мин)	30
Крутящий момент (Нм)	50
Рабочий цикл (циклов/час)	15
Размерные и общие характеристики	
Класс защиты (IP)	40
Рабочая темп-ра (°C min/max)	-20 + +50
Размеры (мм)	115x300x375 h
Вес (кг)	10,5



Аксессуары

Полный ассортимент аксессуаров представлен на страницах 130-141

**SOA2**

Запасной блок управления для SO2000

прайс-лист ЗИП

**PS124**

Аккумуляторная батарея 24В со встроенным зарядным устройством.

67,50 €

**CRA9**

Переходник для валов диаметров 31,75 (1,1/4") - 35 - 40мм.

56,10 €

Система Solemyo

Комплект солнечных батарей Solemyo для электропитания автоматических въездных, гаражных ворот и шлагбаумов, удаленных от сетей электроснабжения, без затрат на дорогостоящие работы по их прокладке.

Система Opera

Инновационная система Opera позволяет управлять, программировать и контролировать системы автоматизации, в том числе дистанционно, простым и надежным способом, существенно экономя время

SUMO

24В

Компактный литой корпус повышенной прочности из алюминия

Легкий доступ к разъемам для подключения

Механизм разблокировки со шнуром длиной 6,5м и с аварийной ручкой



Для секционных и откатных двустворчатых ворот до 35 м².
Электромеханический привод, 24В пост.тока с магнитным энкодером, без необходимости регулирования концевого выключателя. Идеально подходит для интенсивного использования.

4 модели:

- SU2000 для ворот площадью от 15 до 35 м²
- SU2000V для ворот площадью от 10 до 25 м²
- SU2000VV для ворот площадью от 10 до 15 м²

Революционная эстетика: малые габариты, особенно по ширине, чтобы упростить монтаж в любом положении; простая и быстрая установка.

Простой монтаж: непосредственно на вал секционных ворот. Идеально подходит для валов диаметром. Ø 24,5 мм, может использоваться на валах диаметром. Ø 31,75-35-40 мм, благодаря переходнику CRA9.

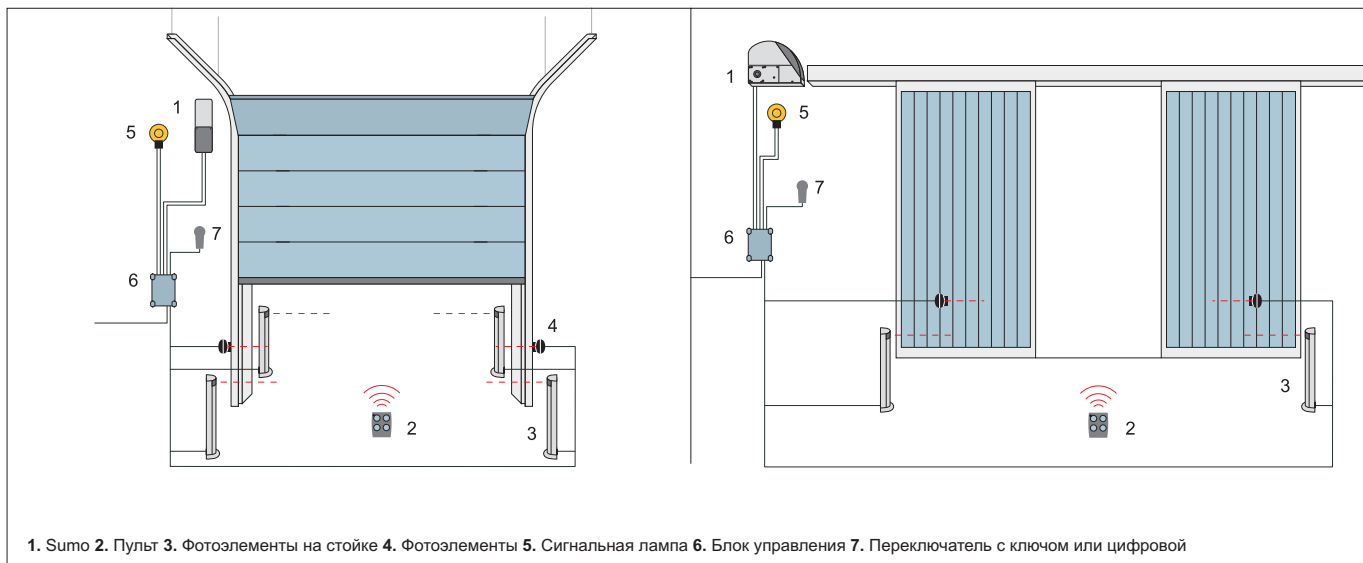
Большое число функций с отдельным блоком управления Mindy A924:

- запись в память положений конечных выключателей при открытии и закрытии;
- разъем Nice для подключения радиоприемников;
- плавный старт и замедление при закрытии;
- интегрированная плата зарядки аккумуляторной батареи для управления автоматикой в случае отсутствия электропитания;
- простое программирование одной клавишей;
- программирование времени паузы и регулирование скорости движения;
- предупреждение о необходимости проведения технического обслуживания (программируется исходя из необходимого числа маневров).

Код	Описание	Цена, €
SU2000	самоблокирующийся привод, 24В пост.тока, с магнитным энкодером, без необходимости регулирования концевого выключателя.	359,00
SU2000V	самоблокирующийся привод, 24В пост.тока, с магнитным энкодером, без необходимости регулирования концевого выключателя, быстрый	349,00
SU2000VV	самоблокирующийся привод, 24В пост.тока, с магнитным энкодером, без необходимости регулирования концевого выключателя, очень быстрый	379,00

Технические характеристики

Код	SU2000	SU2000V	SU2000VV
Электрические характеристики			
Питание (В пост.тока)		24	
Потребление (А)		13	
Мощность (Вт)		500	
Рабочие характеристики			
Скорость (об/мин)	16	23,5	42
Крутящий момент (Нм)	120	82	46
Рабочий цикл (%)		50	
Размерные и общие характеристики			
Класс защиты (IP)		44	
Рабочая темп-ра (°C min/max)		-20 + +50	
Размеры (мм)		110x270x350 h	
Вес (кг)		10,5	



Аксессуары

Полный ассортимент аксессуаров представлен на страницах 130-141

**A924**

Блок управления для приводов SUMO.

180,30 €

**PUL**

Крышка с клавишами управления и соединительным кабелем для A924.

64,40 €

**B12-B**

Аккумуляторная батарея 12В, 6Ач.

42,70 €

**BA3-A**

Корпус для аккумуляторной батареи.

прайс-лист ЗИП

**KIO**

Переключатель с ключом и механизмом разблокировки металлическим шнуром.

52,00 €

**KA1**

Металлический шнур 6м для KIO.

16,00 €

**CRA1**

Вал с 18-зубчатой шестерней. Диам. вала 25,4мм; внутр. диам. венца 25,4мм.

35,60 €

**CRA2**

Муфта для цепи.

1,55 €

**CRA3**

Цепь 1/2". В упаковке 1м с муфтой.

12,90 €

**CRA4**

Цепь 1/2". В упаковке 5м с муфтой. Идеально для 1- или 2-створчатых промышленных дверей.

62,30 €

**CRA5**

Контрпривод устройства натяжения цепи со скобами. Идеально для 1- или 2-створчатых промышленных дверей.

92,70 €

**CRA6**

36-зубчатый венец, вн. диам. 25,4мм.

41,20 €

**CRA7**

18-зубчатый венец, вн. диам. 25,4мм.

25,20 €

**CRA8**

Скоба для крепления к стене.

36,60 €

**CRA9**

Переходник для валов диаметров 31,75 (1,1/4") - 35 - 40мм.

56,10 €

SD/SW

230В

400В



Электромеханические приводы для промышленных секционных ворот весом до 550кг, со встроенным тормозом.

Версии 230В пер.тока однофазные и 230/400В пер.тока трехфазные с механическими концевыми выключателями.

Простая установка привода непосредственно на вал секционных ворот. Соединительные кабели с клеммами для большего удобства подключения.

Прочный: Редуктор с бронзовыми шестернями и постоянной смазкой.

Практичный: встроенный редуктор с цепью для аварийного перемещения ворот вручную.

Компактный и эффективный: крутящий момент до 100Нм.

Безопасный: приводы, соответствующие самым последним нормам и директивам Европейского Сообщества по вопросам безопасности и технологии.

Умный

Простые в настройке и надежные блоки управления UST в сочетании с дополнительными модулями обеспечивают широкий набор функций автоматических секционных ворот:

- возможность подключения фотоэлектрических барьеров и чувствительных краев оптического или резистивного типа 8,2 кОм;
- управление в режиме присутствия оператора, в полуавтоматическом или автоматическом режимах, с использованием проводных устройств управления или радиоканала;
- возможность расширения функций управления за счет дополнительных модулей.

Код	Описание	Цена, €
NDCM0275	привод SW-70-20 с механическими концевыми выключателями и цепью 5м для аварийного управления, 230В пер.тока, IP65	471,20
NDCM0127	привод SD-100-24 с механическими концевыми выключателями и цепью 5м для аварийного управления, 400В пер.тока, IP65	576,30

Технические характеристики

Код	SW-70-20	SD-100-24
Напряжение (В/Гц)	1x230В 50Гц	3x230В / 3x400В 50Гц
Макс. крутящий момент (Нм)	70	100
Номинальный крутящий момент (Нм)	60	80
Поднимаемый вес (кг)	300	
Потребляемая мощность (кВт)	0,20	0,37
Ø вала (мм)	25,4	
Интенсивность эксплуатации (ED)	S3-20%	S3-60%
Соединительный кабель (шт x мм ²)	3 x 1.5	5 x 1.5
Число оборотов конц.выкл. (об)	15	
Класс защиты (IP)	IP65	
Рабочая темп-ра (°C min/max)	-20 ÷ +40	
Шум дБ(A)	<70	
Вес (кг)	11.5	11.1

Блоки управления и аксессуары



UST1 и UST1KL



UST2

Блоки управления серии UST идеально подходят для управления промышленными секционными воротами. Кнопки управления ВВЕРХ-СТОП-ВНИЗ расположены на лицевой панели.

Гибкость управления:

- Работа в режиме присутствия оператора;
- Управление направлением вращения;
- Работа с механическими концевыми выключателями
- Работа с электронными концевыми выключателями для блока UST1K (базовая функция) и UST1 (опция);
- Подключение дополнительных модулей к блокам UST1 и UST1K
- Подключение приемника OXI к блокам UST1 и UST1K (опция)

Код	Описание	Цена, €
NDCC0031	блок управления UST1 (2,2кВт) для приводов SW/SD с тремя кнопками для управления на лицевой панели, IP 65, режим присутствия оператора, для приводов с механическими концевиками, разъем для модулей расширения.	193,80
NDCC0022	блок управления UST1KL (1,1кВт) для приводов SW/SD с тремя кнопками для управления на лицевой панели, IP65, режим присутствия оператора, полуавтоматический, автоматический (интегрированный модуль K2), для приводов с механическими или электронными концевиками, разъем для модулей расширения функций.	214,80
NDCC0023	блок управления UST2 (2,2кВт) для приводов SW/SD с тремя кнопками для управления на лицевой панели, IP 65, режим присутствия оператора, для приводов с механическими концевиками, не поддерживает модули расширения.	139,10

Код	UST1-2,2кВт	UST1K-1,1кВт	UST2-2,2кВт
Электропитание	3 x 400В пер.тока 50Гц или 1 x 230В пер.тока 50Гц		3 x 400В пер.тока 50Гц
Макс. мощность двигателя	2,2 кВт	1,1 кВт	2,2 кВт
Рабочая температура		-20 ÷ +50	
Класс защиты		IP65	
Размеры	220 x 120 x 180мм (ВхГхД)		88 x 52 x 170мм (ВхГхД)

Код	Описание	Цена, €
K1	Модуль открывания в полуавтоматическом режиме и закрывания в режиме присутствия оператора для UST1	33,50
K2	Модуль для полуавт. и автоматического режимов работы и подключения оптического чувствительного края для UST1	97,30
K3	Модуль для подключения светофора (на UST1 работает только совместно с K2)	71,60
K4	Модуль для подключения приводов с электронными концевыми выключателями к блоку UST1 (не нужен для UST1K)	65,40
K5	Модуль настройки широкого спектра параметров приводов с электронными концевыми выключателями. Нужен для активации радиоприемника OXI на блоках UST1K и UST1 (на UST1 работает только совместно с K2)	98,40
K7-2K	Модуль двухканальный для подключения двух индукционных петель	294,60



920092000010	Блок коммутации для подключения оптического чувствительного края	17,00
920132210001	Фотоэлементы оптического чувствительного края, монтаж в нижний уплотнитель ворот	64,40
920081155516	Спиральный кабель для подключения чувствительного края к блоку управления	33,50
900029000050	Дополнительная цепь 5м для аварийного подъема	13,90

CA0047A00	Кабель 5м для подключения блоков управления к приводам с механическими концевыми выключателями	69,50
CA0048A00	Кабель 7м для подключения блоков управления к приводам с механическими концевыми выключателями	80,90
CA0049A00	Кабель 9м для подключения блоков управления к приводам с механическими концевыми выключателями	98,40
CA0050A00	Кабель 11м для подключения блоков управления к приводам с механическими концевыми выключателями	128,80

HYPRO 7100

SOLEMYO OPERA BLUEBUS 24B 230B

Компактный ударопрочный корпус без острых краев



Механизм разблокировки ключом с возможностью подключения устройства внешней разблокировки

Для двустворчатых распашных ворот конструкции “книжка”. Самоблокирующийся электромеханический привод, выпускаемый также в версии 24В пост.тока, с магнитным энкодером,

Одинаковая модель для правой и левой створки.

Двойной встроенный концевой выключатель открытого и закрытого положения с уже проведенной кабельной проводкой: снижение числа подключений и быстрый монтаж (HY7100).

Длительный срок службы: механические части полностью выполнены из металла.

Прочный телескопический оцинкованных рычаг.

Рекомендуемые блоки управления:
Для модели 230В: Mindy A6F, A60, A700F;
Для модели 24В: Moonclever MC824H.

Версия 24В пост.тока с магнитным энкодером. Идеально подходит для интенсивного использования, совместим с блоком управления Moonclever MC824H:

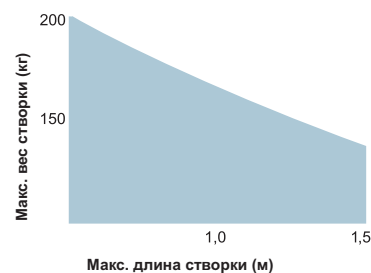
- простое программирование одной клавишей;
- автоматический поиск крайних положений открытия и закрытия;
- автодиагностика неполадок;
- программирование времени паузы;
- режим калитки;
- замедление при открытии и закрытии;
- двойная технология обнаружения препятствий;
- резервное электропитание от аккумуляторной батареи (PS324);
- возможно подключение чувствительных краев последнего поколения.

Код	Описание	Цена, €
HY7100	самоблокирующийся привод, 230В пер.тока, с оцинкованным и окрашенным телескопическим рычагом и концевым выключателем на открытие и закрытие	424,40
HY7124	самоблокирующийся привод, 24В пост.тока, с оцинкованным и окрашенным телескопическим рычагом и магнитным энкодером	562,40

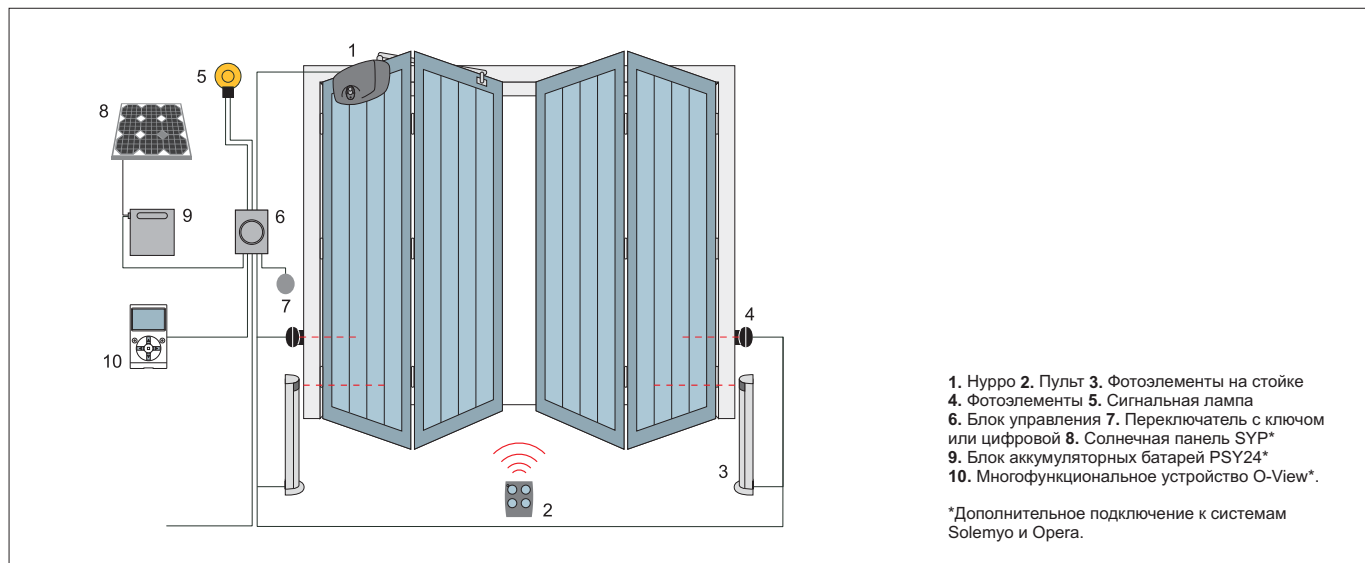
Технические характеристики

Код	HY7100	HY7124
Электрические характеристики		
Питание (В пер.тока 50Гц)	230	-
Питание (В пост.тока)	-	24
Потребление (А)	1,2	5
Мощность (Вт)	250	120
Рабочие характеристики		
Скорость (об/мин)	1,7	2
Крутящий момент (Нм)	400	250
Рабочий цикл (%)	30	80
Размерные и общие характеристики		
Класс защиты (IP)	20	
Рабочая темп-ра (°C min/max)	-20 + +50	
Размеры (мм)	350x165x242 h	
Вес (кг)	13	

Пределы применения



Указанные значения верны при установке привода со стандартными аксессуарами.



Аксессуары

Полный ассортимент аксессуаров представлен на страницах 130-141

**NYA11**

Механизм разблокировки изнутри со шнуром длиной 6м.

28,80 €

**KIO**

Переключатель с ключом и механизмом разблокировки металлическим шнуром.

52,00 €

**KA1**

Металлический шнур 6м для KIO.

16,00 €

Только для версии
24В пост.тока

**PS324**

Аккумуляторная батарея 24В со встроенным зарядным устройством.

82,90 €

Система Solemyo

Комплект солнечных батарей Solemyo для электропитания автоматических въездных, гаражных ворот и шлагбаумов, удаленных от сетей электроснабжения, без затрат на дорогостоящие работы по их прокладке.

Система Opera

Инновационная система Opera позволяет управлять, программировать и контролировать системы автоматизации, в том числе дистанционно, простым и надежным способом, существенно экономия время



СИСТЕМЫ УПРАВЛЕНИЯ

Система Opera

114|115 One, Era-One
116|117 O-View, O-Box

Приемники и передатчики Nice

118|119 NiceWay
120|122 Tag
123 Flo, VeryVE
124 FloR, VeryVR, Era-FloR
125 Smilo
126 Inti
127 Ergo, Era-P
128|129 Plano, Planotime, Era-W

Opera - передовое управление системами автоматизации как на месте, так и дистанционно

Иновационная система Opera позволяет программировать и управлять системами автоматизации как на месте, так и дистанционно, простым и безопасным способом, с существенной экономией времени.

Система Opera включает в себя приемники и передатчики серии One, многофункциональное устройство O-View, устройство программирования O-Box, а также программное обеспечение «O-View Software Suite» и «O-Box Software Suite». Все элементы системы соединены между собой посредством BUS T4 или по радиоканалу с динамическим кодом O-Code, гарантирующим надежную передачу сигнала и минимальное время ответа системы автоматизации.



Nice Opera упрощает работу установщика на этапе программирования системы автоматизации, позволяя осуществлять доступ ко всем параметрам блока управления для настройки устройства в соответствии с требованием заказчика. Единый режим программирования при помощи интуитивно понятного меню.

Постоянная и эффективная поддержка клиентов: благодаря многофункциональному устройству O-View, которое при подключении к блоку управления позволяет получить полный доступ к функциям и осуществлять быстрое и удобное программирование системы.

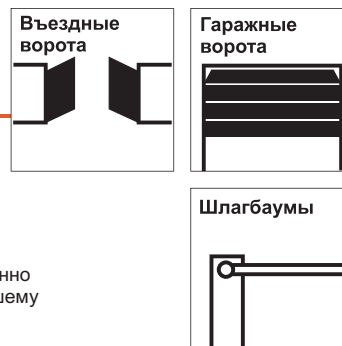
BUS T4 - это инновационный коммуникационный протокол, позволяющий создавать сеть из различных устройств автоматизации, управляя ею из одной точки посредством O-View.

Управление устройством может быть защищено при помощи двухуровневого пароля. Соединив O-View с ПК, Вы получите возможность управлять сложными комплексными системами автоматизации



<<< BUS T4

Многофункциональный дисплей O-View
Блок управления, программирования и диагностики для устройств, оснащенных разъемом BUS T4, на месте или дистанционно через GPRS, благодаря подключению к вашему КПК, смартфону или ПК



<<< BUS T4

Универсальный 4-х канальный приемник ОХ4Т со встроенным передатчиком. Для дистанционного управления любой автоматикой, системами освещения и полива или другими электрическими цепями.

Автоматика без технологии Opera



Opera

ERA-ONE

NEW

OPERA

NRC



Полный ассортимент передатчиков с управлением при помощи идентификационных кодов и сертификатов, с самообучением и встроенным бесконтактным приемником.

Кодирование O-Code (72 бит) совместимо с приемниками, поддерживающими кодирование FloR (только модели One с частотой 433,92 МГц).

Система **One** включает передатчики на 1, 2, 4, 9 каналов и приемники с разъемом для блоков управления, с кабельной проводкой, со встроенным передатчиком и без него.

Передатчики 433,92 МГц, с динамическим кодом, использующие амплитудную модуляцию AM.

Надежные и передовые: используется система вычисления и распознавания, повышающая уровень безопасности и сокращающая примерно в 3 раза время ответа автоматики.

Со **встроенным бесконтактным приемником**, позволяющим, за счет обмена **идентификационными кодами** между двумя радиопередатчиками, сохранять в памяти новый передатчик, используя другой, уже запрограммированный в памяти приемника.

Быстрый ввод без необходимости использовать кабельное подключение: за счет управления сертификатами и наличия интерфейса **O-Vox** можно запрограммировать передатчик One, не находясь непосредственно рядом с системой, а просто расположив его рядом с O-Vox и выполнив **процедуру программирования при помощи ПК и КПК.**

Практичный и изящный передатчик One можно использовать как изысканный и технически передовой брелок или же прикрепить к стене, или установить на приборную панель автомобиля, используя удобную подставку, которая поставляется в комплекте.

Код	Описание	Цена, €
ON1E	Передатчик 1-канальный, частота 433,92 МГц, новая серия ERA	26,80
ON2E	Передатчик 2-канальный, частота 433,92 МГц, новая серия ERA	28,80
ON4E	Передатчик 4-канальный, частота 433,92 МГц, новая серия ERA	30,90
ON9E	Передатчик 9-канальный, частота 433,92 МГц, новая серия ERA	48,90

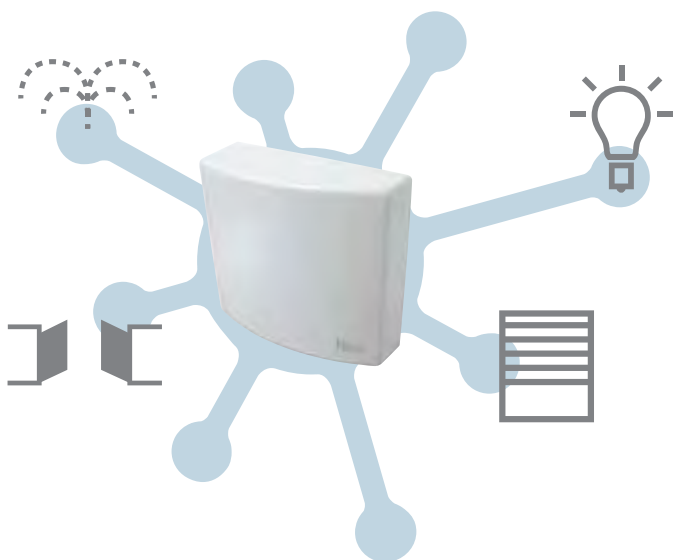


OX4T

OX1
OX1T



OX2
OX2T



Полный ассортимент приемников с множественными кодами и управлением при помощи идентификационных кодов и сертификатов. Встраиваемые и универсальные, со встроенным передатчиком и без него.

Каждый приемник серии One имеет свой секретный **идентификационный номер**, который называется «Сертификат», отличающий его от любого другого. "Сертификат" может быть также запрограммирован на передатчике One как код подключения для взаимодействия с приемником.

Удобство и функциональность: наличие передатчика в приемниках OX1T, OX2T и OX4T позволяет осуществлять **двустороннюю связь с многофункциональным интерфейсом O-Vox**; это позволяет выполнять такие действия, как загрузку радиокодов, управление сертификатами и паролями непосредственно на приемнике, даже когда он расположен в труднодоступном месте.

Встроенный передатчик: приемники OX1T, OX2T и OX4T могут быть использованы в качестве повторителей сигнала, увеличивая рабочее расстояние между передатчиками и другими приемниками серии One.

Универсальный 4-х каналный приемник серии One, со встроенным передатчиком. Для дистанционного управления любыми системами автоматизации въездных и гаражных ворот, шлагбаумов, маркиз, роллет, жалюзи, систем освещения и полива и прочих электроприборов. Предусмотрен разъем BUS T4 для подключения O-View.

Самая расширенная система: OX4T управляет 4 выходами, контролируемые 4-мя реле, которые используются как реле мощности или как беспотенциальный контакт, расширяя применение системы One и на устройства, специально для этого не предназначенные.

Удобный и функциональный: OX4T можно подключить по радио к интерфейсу O-Vox и по протоколу BUS T4 к многофункциональному дисплею O-View, чтобы выполнять программирование, диагностику, использовать функцию таймера и управлять кодами, в том числе и дистанционно, при помощи модулей OVBT и OVBTGSM.

С несколькими кодами: приемники серии One совместимы с передатчиками, использующими кодирование O-Code (One), Smilo, Flo, FloR.

Код	Описание	Цена, €
OX1	Приемник 4-канальный встраиваемый, частота 433,92 МГц, без встроенного передатчика, память 1024 передатчика	28,80
OX1T	Приемник 4-канальный встраиваемый, частота 433,92 МГц, со встроенным передатчиком, память 1024 передатчика	52,50
OX2	Приемник 2-канальный универсальный, частота 433,92 МГц, без встроенного передатчика, память 1024 передатчика	65,40
OX2T	Приемник 2-канальный универсальный, частота 433,92 МГц, со встроенным передатчиком, память 1024 передатчика	83,90
OX4T	Приемник 4-канальный универсальный, частота 433,92 МГц, со встроенным передатчиком, память 1024 передатчика, с разъемом BUS T4 для подключения O-View.	96,80

O-BOX

OPERA NRC



O-Box - это революционный соединительный интерфейс, который, благодаря специальному программному обеспечению **“O-Box Software Suite”**, позволяет легко и понятно **программировать и настраивать** непосредственно с ПК или КПК **передатчики, приемники и другие устройства управления Nice.**

Удобство дистанционного использования:

O-Box позволяет с удобством осуществлять некоторые операции прямо в офисе, без необходимости выезжать на объект с системой автоматизации заказчика. Например, можно запрограммировать функции и параметры передатчиков и отправить их заказчику уже работающими.

Помимо этого, можно:

- программировать по радио передатчики серии One;
- управлять по радио всеми функциями приемников One, оснащенных встроенным передатчиком;
- считывать и записывать транспондерные карты серии Moon;
- получать по радио данные от передатчиков серий Smilo, VeryVE, Flo, VeryVR, FloR, One, Niceway;
- программировать приемники серии Smilo, FloR и One и память устройств управления MOMB, MOTB и MORX;
- создавать и вести обновляемые базы данных, содержащие сведения о заказчиках и о конфигурации приемников, установленных в соответствующих системах.

При подключении к ПК или карманному КПК O-Box позволяет управлять кодами, добавлять, удалять, активировать и отключать их, а также производить программирование памяти, функций и параметров приемников, передатчиков и других устройств управления Nice.

Программное обеспечение “O-Box Software Suite” можно очень легко и быстро установить как на ПК (версия O-Box Desktop), так и на карманный компьютер КПК (версия O-Box Mobile).

Универсальный: O-Box управляет всеми операциями программирования, выполняемыми при помощи BUPC и MOU. Помимо этого, позволяет импортировать в O-Box Software Suite базы данных, созданные ранее при помощи ПО для BUPC и MOU.

Код	Описание	Цена, €
OBOX2	Интерфейс с ПО “O-Box Software Suite”, соединительным кабелем USB в комплекте. Двойной диапазон, для устройств с 433,92/868,46 МГц	287,90
OBOX2B	Интерфейс с ПО “O-Box Software Suite”, соединительным кабелем USB и Bluetooth. Двойной диапазон, для устройств с 433,92/868,46 МГц	349,70

Код	Описание	Цена, €
ALA1	Блок питания зарядного устройства	71,30
CABLA01	Кабель для подключения O-Box к компьютеру через порт RS232	11,97
CABLA02	Оптическое считывающее устройство для программирования передатчиков серии FloR	18,90
CABLA03	Кабель для клонирования передатчиков серии Very	25,20
CABLA04	Кабель для клонирования передатчиков серии FloR	25,20
CABLA05	Кабель для программирования внутривальных двигателей для маркиз и роллет, с портом TTBUS	18,48
CABLA06	Кабель для программирования универсальных приемников серии SMX и OX	19,32
CABLA07	Кабель для клонирования передатчиков серии Ergo и Plano	20,37

Примечание по аксессуарам CABLA:

O-Box поставляется в комплекте с кабелем USB; остальные кабели не входят в стандартный комплект поставки и должны заказываться дополнительно

O-VIEW

OPERA



OVBТ



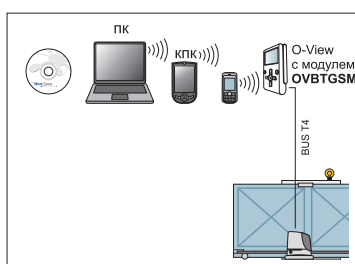
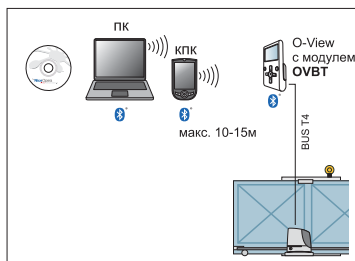
OVBТGSM



O-View Software Suite



Код	Описание	Цена, €
OVIEW	Блок управления, программирования и диагностики устройств, оснащенных связью BUS T4	231,80
OVBТ	Модуль Bluetooth для O-View и ПО "O-View Software Suite" для ПК, КПК или смартфона	243,60
OVBТGSM	Модуль Bluetooth/GSM для O-View и ПО "O-View Software Suite" для ПК, КПК или смартфона (только под заказ)	390,40



OVBТ

Модуль связи Bluetooth для интерфейса O-View. При помощи "O-View Software Suite" можно подключиться через ПК или КПК к O-View находясь рядом с системой, для осуществления каких-либо операций по программированию блоков управления. Максимальное расстояние подключения 15 м. Интерфейс ПО "O-View Software Suite" позволяет осуществить быстрый доступ ко всем параметрам подсоединенных устройств, без необходимости непосредственного физического воздействия, а также провести быструю диагностику сбоев в работе при помощи журнала операций. Расширение возможностей управления O-View: теперь на экране компьютера могут одновременно отображаться все подключенные устройства.

OVBТGSM

К преимуществам модуля OVBТ добавляется **возможность управления системами автоматизации через сеть GSM.** При помощи связи GPRS можно подключиться через Интернет к O-View, чтобы воспользоваться всеми функциями управления, предлагаемыми ПО, где бы Вы ни находились. Через сеть GSM, с любого активированного номера, можно дистанционно управлять системами автоматизации и проверять их состояние, например, можно при помощи телефонного звонка открыть ворота или подать различные команды, отправив sms-сообщение, защищенное паролем.

Блок управления, программирования и диагностики устройств, оснащенных связью BUS T4, непосредственно на месте или дистанционно через GPRS, благодаря подключению к вашему КПК, смартфону или ПК.

Передовое управление, в том числе дистанционно: многофункциональный дисплей O-View подключается напрямую к блоку управления при помощи кабеля BUS T4 (в комплекте), обеспечивая доступ ко всем параметрам блока управления и позволяя настроить систему автоматизации в соответствии с любыми потребностями.

Постоянное подключение O-View к одному или нескольким блокам управления по BUS T4 позволяет создавать сеть для локального или удаленного централизованного управления.

Простой режим программирования с интуитивно понятным меню, без необходимости использования специальных инструкций.

При подключении O-View автоматически распознает тип подключенного устройства, отображая только необходимые параметры.

Если O-View подключено к нескольким устройствам автоматизации, то идентификация осуществляется при помощи персонализированного ярлыка, который позволяет быстро распознать тип подключенного устройства.

Программируемый: благодаря встроенным часам (со встроенным аккумулятором), можно запрограммировать отправку команд в назначенное время, например, для автоматизации открытия и закрытия сложных промышленных и коммерческих систем или для создания сценариев.

Удобный кронштейн для настенного крепления в комплекте.

Надежный: два уровня защиты паролем.

Практичный: O-View - это ваш переносной офис, который можно подключить в момент программирования или непосредственной работы, либо установить стационарно на месте, чтобы воспользоваться преимуществом централизованного локального или дистанционного управления.














Модульная система пультов радиуправления устройствами автоматики Nice для въездных и гаражных ворот, маркиз и роллет, систем освещения и полива использования из любой точки дома.

Современная и гибкая система:
Частота 433,92 МГц, с динамическим кодом при 52 бит (более 4,5 млн. млрд. комбинаций); с самообучением.

Совместима с системами Nice Ergo, Plano, FloR и VeryVR. С системами Flo и Smilo совместимы только модули WM080G и WM240C.

Радиус действия: 200м на открытом пространстве и 35м в помещении.

Длительный срок службы с литиевой батареей 3В (CR2032).

Модуль	Код	Описание	Цена, €
Модули с пошаговым управлением			
	WM001C	Модуль для управления 1 устройством автоматизации в пошаговом режиме	21,10
	WM003C	Модуль для управления 3 устройствами автоматизации в пошаговом режиме	33,00
	WM009C	Модуль для управления 9 устройствами автоматизации в пошаговом режиме	39,10
Гибридный модуль для подачи команд пошагового управления и отдельных команд Открыть-Стоп-Закреть			
	WM003C1G	Модуль для управления 3 устройствами автоматизации в пошаговом режим и 1 устройством с отдельными командами Открыть-Стоп-Закреть	34,00
Модули с отдельными командами Открыть-Стоп-Закреть			
	WM001G	Модуль для управления 1 устройством с отдельными командами Открыть-Стоп-Закреть в одиночном или групповом режиме	33,00
	WM002G	Модуль для управления 2 устройствами с отдельными командами Открыть-Стоп-Закреть в одиночном или групповом режиме	41,70
	WM003G	Модуль для управления 3 устройствами с отдельными командами Открыть-Стоп-Закреть в одиночном или групповом режиме	51,50
	WM006G	Модуль для управления 6 устройствами с отдельными командами Открыть-Стоп-Закреть в одиночном или групповом режиме	57,20
	WM004G	Модуль для управления 4 устройствами с отдельными командами Открыть-Стоп-Закреть в одиночном или групповом режиме и командой активации датчика солнца	57,20
Многоканальные модули с дисплеем			
	WM080G	Модуль для управления 80 устройствами с отдельными командами Открыть-Стоп-Закреть в одиночном или групповом режиме и командой активации датчика солнца	77,80
	WM240C	Модуль для управления 240 устройствами в одиночном или групповом режиме	77,80



NiceWay: создайте свой пульт Nice!
 Модули пультов радиуправления NiceWay могут встраиваться в пять различных моделей корпусов, позволяя Вам подбирать индивидуальное решение для управления своим домом.

Дизайн Nice:
 Изысканные ударопрочные материалы, тщательно выполненная отделка, дизайн без излишеств.

Длительный срок службы, удобство и практичность обеспечиваются дизайном Nice, признанным во всем мире.

Большое разнообразие цветов и моделей корпусов позволяет выбирать в каждом случае сдержанное или яркое неформальное решение.

Корпус брелок Go

Цена, €



WCF
зеленый



WCG
графит



WCI
синий лед



WCO
оранжевый

4,10

Корпус настенный квадратный Opla-S



WSW
белый



WSB
черный



WSA
алюминий



WSG
графит



WST
прозрачный



WSS
морская волна

5,15

Корпус настенный прямоугольный Opla-R



WRW
белый



WRB
черный



WRA
алюминий



WRG
графит



WRT
прозрачный



WRS
морская волна

5,70

Корпус портативный Stone



WEW
белый



WET
прозрачный



WEO
оранжевый

14,40

Корпус портативный и настенный Ondo



WAX
белый пластик
голубая резина

Настольный корпус WAX

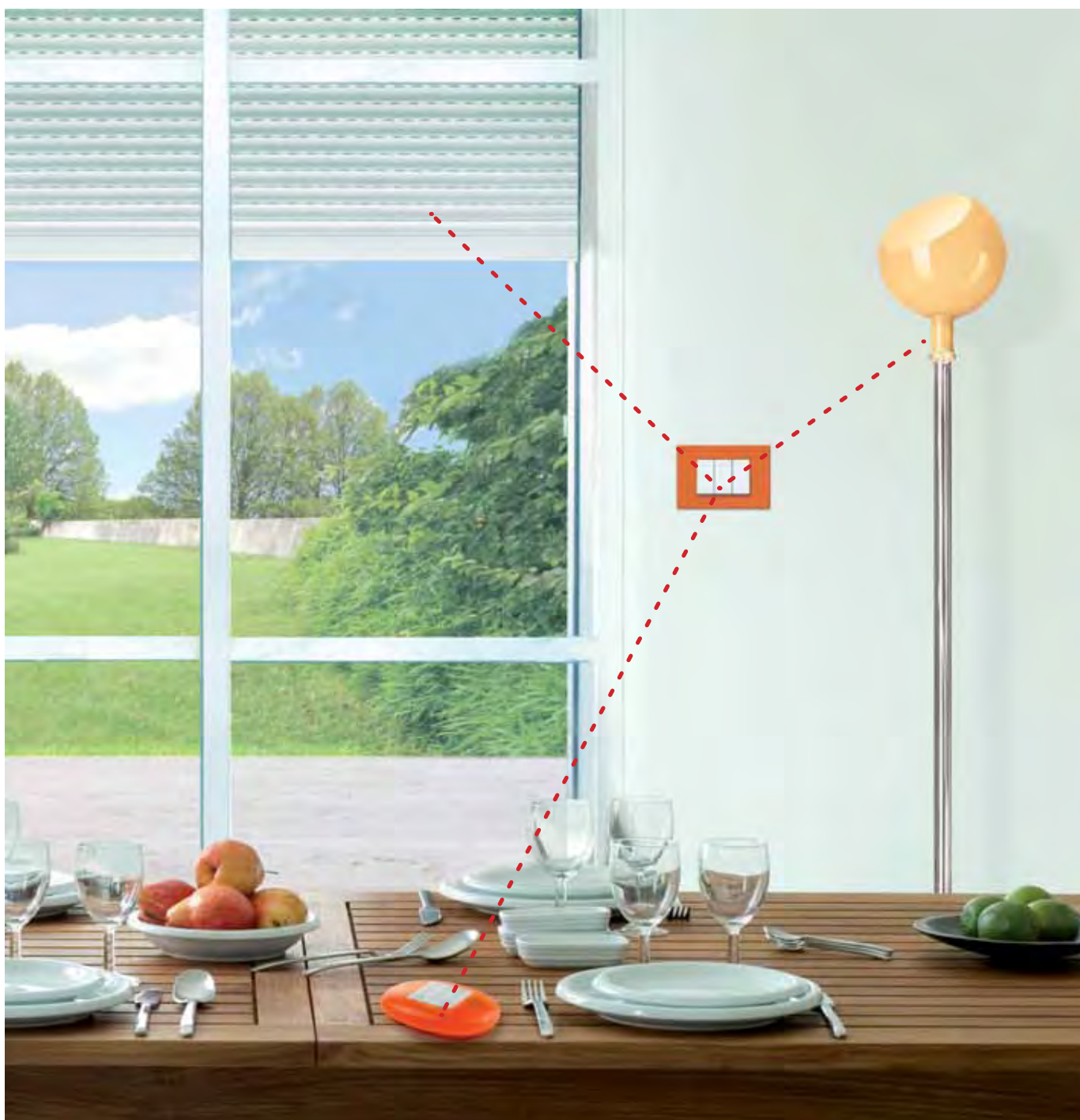
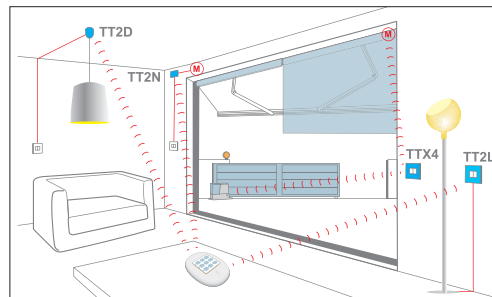
5,15

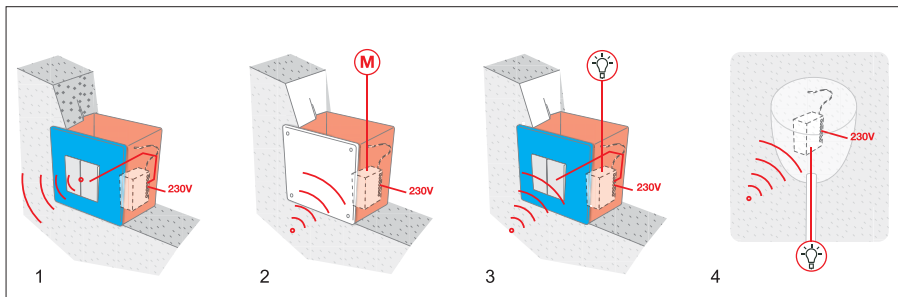
Настенное магнитное крепление WWW

3,60

СИСТЕМА TAG

NRC



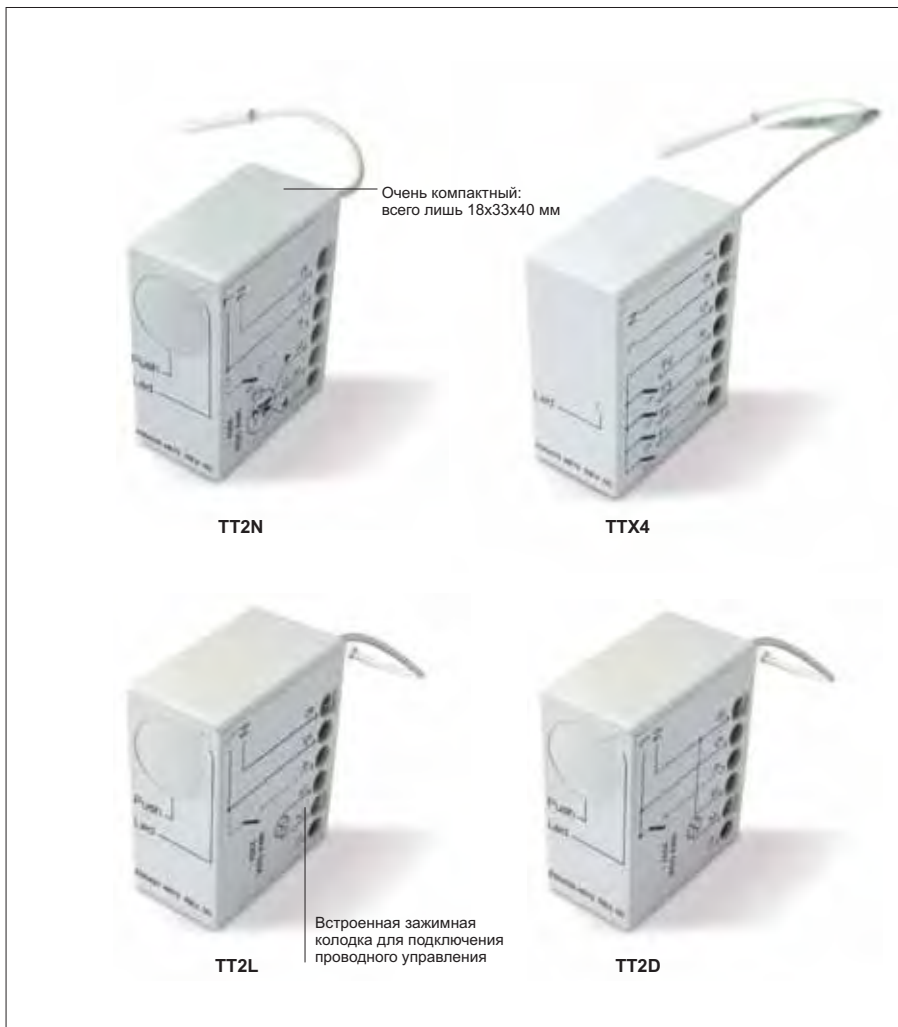


1. TT4: встраиваемый передатчик с питанием от сети. Идеально подходит для управления устройствами автоматизации, к которым нельзя подвести кабель.

2. TT2N: миниатюрный блок для управления двигателем 230 В пер. тока мощностью до 500 Вт, со встроенным радиоприемником.

3. TT2L: миниатюрный блок управления осветительными системами со встроенным радиоприемником.

4. TT2D: миниатюрный блок для управления осветительными системами из нескольких точек, со встроенными радиоприемником и возможностью подключения проводного выключателя.



TT4: встраиваемый передатчик с питанием от сети.

Идеально подходит для управления устройствами автоматизации, к которым нельзя подвести кабель.

4-х канальный передатчик, совместимый с передатчиками NiceWay, FloR-S и VeryVR.

Питание от сети и возможность подключения до 4-х клавиш (дополнительно) для кабельного управления устройствами автоматизации.

Миниатюрные блоки управления Mindy TT (TT2N, TT2L и TT2D), полностью совместимые с передатчиками Nice серии NiceWay, Flo, Very, Planotime, FloR и Smilo.

Максимальная гибкость: запоминают до 30 передатчиков в "Режиме I" с автоматическим присвоением команд кнопкам передатчика и "Режиме II" с присвоением команд по выбору отдельным кнопкам передатчика.

Быстрое программирование клавишей программирования. Наличие сигнального светодиода помогает правильно выполнить процедуру программирования, сигнализируя, например, о превышении порогов, запрограммированных в климатическом датчике.

Возможность подключения к климатическим датчикам Nemo и Volo S-Radio.

TT2N: блок со встроенным радиоприемником для управления двигателем 230 В пер. тока мощностью до 500 Вт.

Возможность подключения клавиши для управления по кабелю в режимах ПОШАГОВО – ТОЛЬКО ПОДЪЕМ – ТОЛЬКО ОПУСКАНИЕ.

Возможность запоминания радиоконанд в 2 режимах:

Режим I: ПОДЪЕМ – СТОП – ОПУСКАНИЕ – ОПУСКАНИЕ В ПРИСУТСТВИИ ЧЕЛОВЕКА
Режим II: ПОШАГОВО – ПОДЪЕМ СТОП – ОПУСКАНИЕ СТОП – СТОП – ОПУСКАНИЕ В ПРИСУТСТВИИ ЧЕЛОВЕКА – ПОДЪЕМ В ПРИСУТСТВИИ ЧЕЛОВЕКА.

TT2L, блок для управления осветительными системами, со встроенным радиоприемником. TT2D, блок со встроенными радиоприемником и переключателем для управления осветительными системами из нескольких точек.

Для управления нагрузками с напряжением сети 230 В пер. тока, с мощностью до 1000 Вт / 500 ВА. Простое подключение благодаря выключателю, подключенному непосредственно к питанию (не для TT2D).

Возможность подключения выключателя для проводного управления в режиме ВКЛ./ВЫКЛ. Возможность запоминания радиоконанд в Режиме I: ВКЛ. - ВЫКЛ. Режим II: ВКЛ./ВЫКЛ. - ИМПУЛЬСНЫЙ РЕЖИМ - ТАЙМЕР1 - ТАЙМЕР2.

Таймер, программируемый от 1 секунды до 9 часов; оптимизированная процедура программирования; сохранение заданных значений также в случае отключения электропитания.

Код	Описание	Цена, €
TTX4	Встраиваемый передатчик с питанием от сети 230В пер.тока, 4-х канальный. Класс защиты IP20	72,60
TT2N	Блок для управления двигателем, 230В пер.тока, со встроенным радиоприемником. Класс защиты IP20	70,60
TT2L	Блок для управления системами освещения, 230В пер.тока, со встроенным радиоприемником. Класс защиты IP20	78,30
TT2D	Блок для управления системами освещения, 230В пер.тока, со встроенным радиоприемником и переключателем. Класс защиты IP20	86,50



Малые габариты:
98x26x20мм

Миниатюрные блоки управления Mindy TT1 со сквозным монтажом, защита IP55, со встроенным радиоприемником 433,92 МГц, более 4,5 млн. млрд. комбинаций. Самообучение передатчиков серий NiceWay, Flo, Very, Planotime, FloR и Smilo.

TT1N для маркиз и жалюзи.

Для двигателей до 500Вт.

Максимальное удобство управления двигателем с 2 режимами программирования передатчиков
Режим I: ПОДЪЕМ – СТОП – ОПУСКАНИЕ
Режим II ПОШАГОВО – ТОЛЬКО ПОДЪЕМ
ТОЛЬКО ОПУСКАНИЕ – СТОП.

Запоминает до 30 передатчиков.

Внутренняя соединительная зажимная коробка.

Управление климатическими датчиками Nemo и Volo S-Radio для координированной работы.

Время работы, программируемое от минимум 4 секунд до максимум 4 минут.

TT1L для систем освещения, полива и т.д.

Для управления нагрузками с напряжением сети 230 В пер. тока, с мощностью до 500 Вт.

Запоминает до 30 передатчиков.

Внутренняя соединительная зажимная коробка.

Управляет работой 2 таймеров для автоматического выключения.

Максимальная гибкость управления с 2 режимами запоминания передатчиков

Режим I: ВКЛ. – ВЫКЛ. с отдельными клавишами
Режим II: ВКЛ. – ВЫКЛ. – ПРИСУТСТВИЕ ЧЕЛОВЕКА – ТАЙМЕР.

Таймер может программироваться от 1 секунды до 9 часов.

Код	Описание	Цена, €
TT1N	Блок управления для 1 двигателя, 230В пер.тока, с мощностью до 500Вт, со встроенным радиоприемником. Класс защиты IP55	72,60
TT1L	Блок управления для систем освещения и полива, 230В пер.тока, с мощностью до 500Вт, со встроенным радиоприемником. Класс защиты IP55	71,10

FLO

NRC



Корпус Nice design синего цвета, прочный и компактный

FLO1



FLO2



FLO4



Flo, пульт радиуправления 433,92 МГц с программируемым кодом, 1024 комбинации с dip-переключателями.

Flo отличается от FloR классическим синим цветом Nice.

Система включает в себя:

Передатчики 1-, 2-, 4-х канальные (FLO1, FLO2, FLO4);

Приемники универсальные 1- и 2-х канальные, универсальные модульные, встраиваемые с разъемом Nice или универсальные для наружной установки IP53. Память приемников неограниченна;

Антенна, устанавливаемая на сигнальную лампу Lucy или в универсальный приемник для наружной установки IP53, или с крепежной скобой.

Код	Описание	Цена, €
FLO1	Передатчик 1-канальный с постоянным кодом, частота 433,92 МГц, цвет синий	19,60
FLO2	Передатчик 2-канальный с постоянным кодом, частота 433,92 МГц, цвет синий	21,10
FLO4	Передатчик 4-канальный с постоянным кодом, частота 433,92 МГц, цвет синий	23,20



Код	Описание	Цена, €
FLOX2	Приемник универсальный, 2-канальный, с постоянным кодом, частота 433,92 МГц. IP53	48,90



FLOXI2	Приемник встраиваемый, 2-канальный, с постоянным кодом, частота 433,92 МГц	46,90
--------	----------------------------------------------------------------------------	-------



ABF	Антенна для увеличения радиуса действия приемника. Монтаж на крепежную скобу	18,50
-----	------------------------------------------------------------------------------	-------

ABFKIT	Антенна для увеличения радиуса действия приемника. Монтаж на сигнальную лампу Lucy	14,90
--------	------------------------------------------------------------------------------------	-------



CVU	Блок для считывания кодов передатчиков Flo и VeryVE	67,00
-----	-----------------------------------------------------	-------

Для распашных ворот

Для откатных ворот

Шлагбаумы

Для гаражных и промышленных ворот

Системы управления и аксессуары

FLOR / VERY-VR / ERA-FLOR

NEW

NRC



Большие клавиши защищены от случайного нажатия



Новый пластик Bayblend®, еще более прочный и упругий

FLO1R-S



FLO1RE



FLO2R-S



FLO2RE



FLO4R-S



FLO4RE



VR



Подставка для установки на приборной панели

Пульты радиоуправления с более 4,5 млн. млрд. комбинаций. Система 433,92 МГц с динамическим кодом и самообучением.

Идеально подходят для управления системами с несколькими пользователями, благодаря единственному в своем роде персональному коду: самообучающиеся приемники способны принимать и запоминать на расстоянии до 1020 кодов.

Передача с динамическим кодом: абсолютная надежность ввиду невозможности клонирования передатчика!

Самообучение: возможность ввода кодов дистанционно при помощи авторизованного передатчика или клавишей программирования на приемнике, в то время как светодиод отображает различные функции.

Пониженное потребление для повышения автономности. Предупреждение о разрядке батарейки светодиодом.

Система Flor-s включает:

Передатчики 1-, 2-, 4-х канальные.

Приемники универсальные 1- или 2-х канальные, универсальные модульные, встраиваемые или универсальные для наружной установки IP53 с функциями пошаговой работы, таймера, охранной сигнализации.

Антенна, встраиваемая в сигнальную лампу Lucy или в универсальный приемник для наружной установки IP53, или с крепежной скобой.

VeryVR, миниатюрный пульт радиоуправления 433,92 МГц, с более 4,5 млн. млрд. комбинаций. Система 433,92 МГц с динамическим кодом и самообучением.

Современный изысканный дизайн, разработан для того, чтобы стать идеальным передатчиком для автомобиля или сумочки.

В комплекте имеется удобная подставка для крепления Very внутри автомобиля.

Маленький, тонкий: его можно носить в кармане, сумке или использовать в качестве элегантного брелока.

Простая замена литиевой батарейки: срок службы до 3 лет.

Пульт может подключаться к карманному программирующему устройству BUPC для удобства управления кодами на месте или через ПК.

Код	Описание	Цена, €
FLO1R-S	Передатчик 1-канальный с динамическим кодом, частота 433,92 МГц.	17,00
FLO1RE	Передатчик 1-канальный с динамическим кодом, частота 433,92 МГц. Серия ERA	18,50
FLO2R-S	Передатчик 2-канальный с динамическим кодом, частота 433,92 МГц	18,50
FLO2RE	Передатчик 2-канальный с динамическим кодом, частота 433,92 МГц. Серия ERA	20,10
FLO4R-S	Передатчик 4-канальный с динамическим кодом, частота 433,92 МГц	20,60
FLO4RE	Передатчик 4-канальный с динамическим кодом, частота 433,92 МГц. Серия ERA	22,10
VR	Передатчик 2-канальный с динамическим кодом, частота 433,92 МГц, цвет черный. С подставкой для крепления к приборной панели	20,60

Код	Описание	Цена, €
FLOX2R	Приемник универсальный, 2-канальный, с динамическим кодом, частота 433,92 МГц. Память на 63 пульта	65,40
FLOXI2R	Приемник встраиваемый, 2-канальный, с динамическим кодом, частота 433,92 МГц. Память на 63 пульта	64,40
SMXI	Приемник встраиваемый, 4-канальный, с динамическим кодом, частота 433,92 МГц. Память на 256 пультов	28,80
ABF	Антенна для увеличения радиуса действия приемника. Монтаж на крепежную скобу	18,50
ABFKIT	Антенна для увеличения радиуса действия приемника. Монтаж на сигнальную лампу Lucy	14,90

SMILO

NRC



Удобный,
миниатюрный,
изящный

SM2



SM4



Пульт радиоуправления 433,92 МГц, с динамическим кодом и самообучением.

18 млрд. млрд. комбинаций.

Универсальный приемник с кабельной проводкой для простого и быстрого монтажа.

Максимальная безопасность и простот эксплуатации и монтажа.

Система включает:

Передатчики 2- или 4- х канальные (SM2, SM4);

Универсальный приемник с кабельной проводкой 2-х канальный (SMX2) или встраиваемый (SMXIS);

Передача с динамическим кодом: абсолютная надежность ввиду невозможности клонирования передатчика!

Самообучение;

Возможность ввода кодов дистанционно при помощи авторизованного передатчика или клавишей программирования на приемнике, в то время как светодиод отображает различные функции;

Запись в память: каждой клавише передатчика может быть присвоен особый выход приемника (напр., клавиша 3 передатчика = выход 1 приемника).

Код	Описание	Цена, €
SM2	Передатчик 2-канальный с динамическим кодом, частота 433,92 МГц. В комплекте 2 пульта	26,80
SM4	Передатчик 4-канальный с динамическим кодом, частота 433,92 МГц. В комплекте 2 пульта	29,90



Код	Описание	Цена, €
SMX2	Приемник универсальный, 2-канальный, с динамическим кодом, частота 433,92 МГц. Память на 256 пультов	51,50
SMXIS	Приемник встраиваемый, 4-канальный, с динамическим кодом, частота 433,92 МГц. Память на 256 пультов	28,80
ABF	Антенна для увеличения радиуса действия приемника. Монтаж на крепежную скобу	18,50
ABFKIT	Антенна для увеличения радиуса действия приемника. Монтаж на сигнальную лампу Lucy	14,90

Для распашных ворот

Для откатных ворот

Шлагбаумы

Для гаражных и промышленных ворот

Системы управления и аксессуары

INTI

NEW

NRC

Era-Inti - новая серия миниатюрных и модных передатчиков Nice.

Две версии:

1-канальный для управления 1 устройством
2-канальный для двух устройств или команд

Частота 433,92 МГц, с динамическим кодом при 52 бит и 4,5 млн. млрд. комбинаций, с самообучением.

Передатчики совместимы с системами FloR.

Большой выбор цветовых решений.

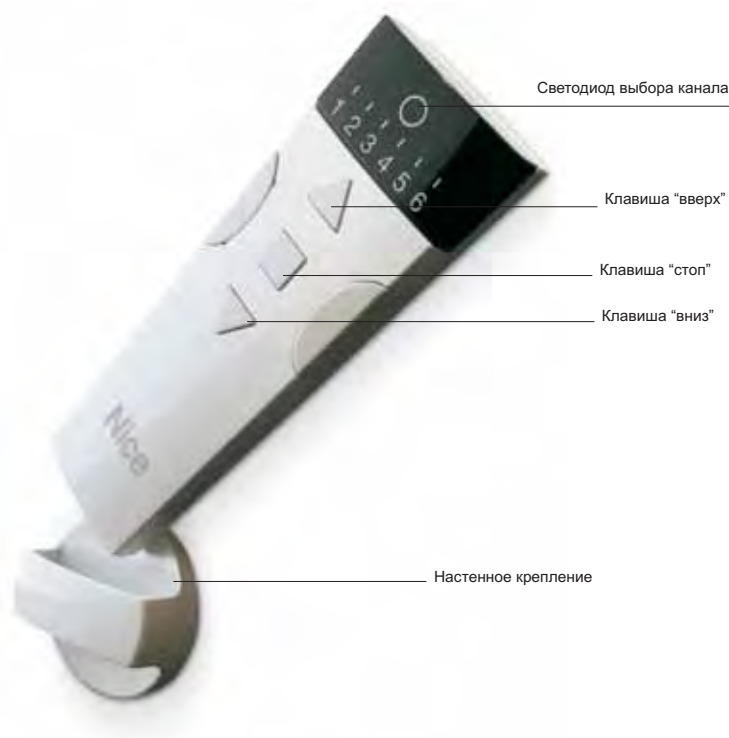


Код	Описание	Цена, €
INTI1	Передатчик 1-канальный с динамическим кодом, частота 433,92 МГц. Серия ERA. Цвет черный	22,70
INTI2	Передатчик 2-канальный с динамическим кодом, частота 433,92 МГц. Серия ERA. Цвет черный	24,70
INTI1B	Передатчик 1-канальный с динамическим кодом, частота 433,92 МГц. Серия ERA. Цвет синий	22,70
INTI2B	Передатчик 2-канальный с динамическим кодом, частота 433,92 МГц. Серия ERA. Цвет синий	24,70
INTI1G	Передатчик 1-канальный с динамическим кодом, частота 433,92 МГц. Серия ERA. Цвет зеленый	22,70
INTI2G	Передатчик 2-канальный с динамическим кодом, частота 433,92 МГц. Серия ERA. Цвет зеленый	24,70
INTI1L	Передатчик 1-канальный с динамическим кодом, частота 433,92 МГц. Серия ERA. Цвет лиловый	22,70
INTI2L	Передатчик 2-канальный с динамическим кодом, частота 433,92 МГц. Серия ERA. Цвет лиловый	24,70
INTI1R	Передатчик 1-канальный с динамическим кодом, частота 433,92 МГц. Серия ERA. Цвет бордовый	22,70
INTI2R	Передатчик 2-канальный с динамическим кодом, частота 433,92 МГц. Серия ERA. Цвет бордовый	24,70
INTI1Y	Передатчик 1-канальный с динамическим кодом, частота 433,92 МГц. Серия ERA. Цвет желтый	22,70
INTI2Y	Передатчик 2-канальный с динамическим кодом, частота 433,92 МГц. Серия ERA. Цвет желтый	24,70

ERGO / ERA-P

NEW

NRC



Портативные радиопередатчики для управления работой до 6 групп автоматизации, в том числе с отдельным подключением климатических датчиков (Ergo 4).

Эргономичный дизайн и интуитивно понятное использование.

Частота 433,92 МГц, с динамическим кодом при 52 бит и 4,5 млн. млрд. комбинаций, с самообучением.

Широкий радиус действия: 200 м на открытом пространстве, 35 м в помещении.

Большая автономность работы (2 батарейки Li 3В / 280 мАч).

Запоминание одного и того же передатчика в нескольких маркизах или роллетах для формирования групп.

Три отдельные клавиши для команд вверх, стоп, вниз и две клавиши для выбора устройства или группы устройств (для моделей Ergo 4 и Ergo 6).

Простая замена литиевых батареек.

Настенное крепление входит в комплект.

Plano 4 управляет работой до 4 групп автоматизации в одиночном режиме или множественной группе, предусмотрено подключение / отключение климатических датчиков непосредственно с передатчика.

Plano 6 управляет работой до 6 групп автоматизации в одиночном режиме или множественной группе, выбираемых 6 светодиодами. Функция MemoGroup позволяет вызвать последние 8 множественных групп.

Для распашных ворот

Для откатных ворот

Шлагбаумы

Для гаражных и промышленных ворот

Системы управления и аксессуары



Код	Описание	Цена, €
ERGO1	Портативный передатчик для управления 1 группой автоматизации с отдельными командами "Вверх-Стоп-Вниз".	24,70
ERGO4	Портативный передатчик для управления до 4 групп автоматизации с отдельными командами "Вверх-Стоп-Вниз". 2 управляющих кода для активации/деактивации климатических датчиков.	34,50
ERGO6	Портативный передатчик для управления до 6 групп автоматизации с отдельными командами "Вверх-Стоп-Вниз". Возможность вызова 8 последних групп.	30,90
P1	Портативный передатчик для управления 1 группой автоматизации с отдельными командами "Вверх-Стоп-Вниз". Новая серия Ega	29,90
P1S	Портативный передатчик для управления 1 группой автоматизации с отдельными командами "Вверх-Стоп-Вниз". Клавиша для активации/деактивации климатических датчиков. Новая серия Ega	36,10
P6	Портативный передатчик для управления до 6 групп автоматизации с отдельными командами "Вверх-Стоп-Вниз". Новая серия Ega	40,20
P6S	Портативный передатчик для управления до 6 групп автоматизации с отдельными командами "Вверх-Стоп-Вниз". Клавиша для активации/деактивации климатических датчиков. Новая серия Ega	46,40

PLANO / PLANOTIME/ ERA-W

NEW

NRC



Planotime - почасовое недельное программирующее радиоустройство, контролирует до 6 групп автоматизации и до 100 событий в неделю.

Очень тонкое и удобное в установке, благодаря полностью скрываемой опоре. Эргономичный дизайн и простое использование; ЖК-дисплей позволяет отображать: дату, время, группы, движение, состояние и функции.

Частота 433,92 МГц, с динамическим кодом при 52 бит и 4,5 млн. млрд. комбинаций, с самообучением. Совместимо с системами FloR, позволяет управлять автоматизацией различного типа, например, въездными и гаражными воротами и пр. при условии, что они управляются приемником серии FloR.

Plano - настенные передатчики для управления работой до 6 групп автоматизации с отдельным подключением климатических датчиков (Plano 4).

Очень тонкие и удобные в установке, с полностью скрытой опорой. Эргономичный дизайн и интуитивно понятное использование.

Частота 433,92 МГц, с динамическим кодом при 52 бит и 4,5 млн. млрд. комбинаций, с самообучением.

Запоминание одного и того же передатчика в нескольких маркизах или роллетах для формирования групп.

Три отдельные клавиши для команд вверх, стоп, вниз и две клавиши для выбора устройства или группы устройств (для моделей Plano 4 и Plano 6).

Простая замена литиевых батареек.

Полностью скрытое настенное крепление.

Plano 4 управляет работой до 4 групп автоматизации в одиночном режиме или множественной группе, предусмотрено подключение / отключение климатических датчиков непосредственно с передатчика.

Plano 6 управляет работой до 6 групп автоматизации в одиночном режиме или множественной группе, выбираемых 6 светодиодами. Функция MemoGroup позволяет вызвать последние 8 множественных групп.



Код	Описание	Цена, €
PLANOTIME	Настенное программирующее устройство с графическим ЖК-дисплеем и отдельными командами "Вверх-Стоп-Вниз". Контролирует до 6 групп автоматизации и до 100 событий в неделю. Совместимо с серией FloR	81,40
PLANO1	Настенный передатчик для управления 1 группой автоматизации с отдельными командами "Вверх-Стоп-Вниз".	35,00
PLANO4	Настенный передатчик для управления до 4 групп автоматизации с отдельными командами "Вверх-Стоп-Вниз". 2 управляющих кода для активации/деактивации климатических датчиков.	44,80
PLANO6	Настенный передатчик для управления до 6 групп автоматизации с отдельными командами "Вверх-Стоп-Вниз". Возможность вызова 8 последних групп.	46,40
W1	Настенный передатчик для управления 1 группой автоматизации с отдельными командами "Вверх-Стоп-Вниз". Новая серия Era	40,20
W1S	Настенный передатчик для управления 1 группой автоматизации с отдельными командами "Вверх-Стоп-Вниз". Клавиша для активации/деактивации климатических датчиков. Новая серия Era	46,40
W6	Настенный передатчик для управления до 6 групп автоматизации с отдельными командами "Вверх-Стоп-Вниз". Новая серия Era	51,50
W6S	Настенный передатчик для управления до 6 групп автоматизации с отдельными командами "Вверх-Стоп-Вниз". Клавиша для активации/деактивации климатических датчиков. Новая серия Era	57,70



1



2



3



4



5



6



7

Все функции Planotime

1. Solar: время восхода и захода солнца меняется в течение года: как сделать так, чтобы всегда просыпаться с нужной степенью освещенности комнат, опускать жалюзи или поднимать маркизы на закате по фактическому времени захода солнца, без необходимости перепрограммировать эту операцию по новому времени? Planotime автоматически отслеживает изменение времени восхода и захода солнца, для чего достаточно просто задать широту при первом программировании!

2. Произвольно: выполняет случайные открытия и закрытия в пределах определенного временного промежутка для моделирования Вашего присутствия во время Вашего отсутствия, предупреждая, таким образом, попытки проникновения посторонних.

3. Частичное открытие: позволяет частично открывать или закрывать роллеты, просто задавая время открытия, для постоянного обеспечения нужной степени освещения.

4. Запомнить группу: позволяет управлять одновременно или независимо работой до 6 групп устройств автоматизации для одновременного включения нескольких двигателей, позволяя присваивать некоторым из них особые функции; например, для подключения функции "Solar" только для жалюзи спальни и "Random" только для окон, выходящих на улицу.

5. Простое программирование: чрезвычайно облегчает программирование даже большого числа операций, регистрируя все операции, выполненные пользователем за неделю, с тем, чтобы повторить их в автоматическом режиме в последующие недели!

6. Nicetime: позволяет прерывать автоматический цикл для перехода в ручной режим на время, задаваемое пользователем. Например, для мойки окон можно задать, чтобы на необходимое Вам время все устройства автоматизации приостановили автоматическое выполнение присвоенных им операций и включались вручную по Вашим командам. По истечении заданного времени работа возобновится, как раньше.

7. Солнце ВКЛ./ОТКЛ.: подключает или отключает срабатывание датчика солнца и дождя, позволяя выбирать, какие из устройств автоматизации, подключенных к анемометру, должны реагировать на изменение света. Эта функция присутствует также в настенных пультах Plano 4, в портативных передатчиках Ergo 4 и в серии NiceWay.



АКСЕССУАРЫ

Энергия солнца	133 133	Solemyo
Фотоэлементы и устройства безопасности	134	F210, FT210
	135	BF
	135	MOF, MOFO
	135	MOFB, MOFOB
Сигнальные лампы	136	LUCY
	136	MoonLight ML
	137	WALLYGHT
Переключатели	138	Переключатели с ключом MoonKey
	138	Цифровые переключатели MoonTouch
	139	Считыватели карт MyMoon
	141	KIO
Обогревательные элементы	141	TW1, PW1

SoleMyo

Решение по автоматизации, удовлетворяющее всем требованиям! Установка в любом месте, даже удаленном от сетей электроснабжения: повышенная экономия и охрана окружающей благодаря использованию солнечной энергии!





Комплект Solemyo для использования солнечной энергии и питания автоматики для въездных и гаражных ворот, а также шлагбаумов, даже при расположении вдали от сетей электроснабжения. Простая и быстрая установка, надежная работа и гарантированная экономия.

Может устанавливаться в любом месте без необходимости подключения к сети электроснабжения, а также без затрат на дорогостоящие работы по их прокладке.

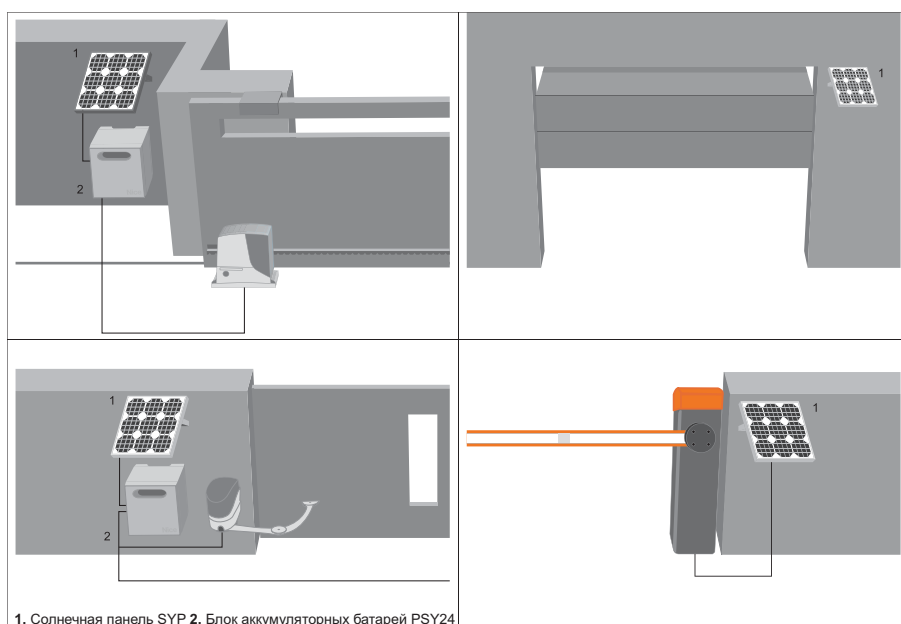
Экономия и бережное отношение к окружающей среде благодаря использованию солнечной энергии: экологически чистый и разумный выбор с коротким сроком окупаемости.

Низкое потребление энергии и отсутствие риска аварийного отключения электропитания: большая продолжительность хранения энергии, наряду с низким энергопотреблением автоматических систем. Работает безупречно даже в ночное время или при продолжительной облачности, гарантируя комфорт и безопасность.

Комплект содержит фотоэлектрическую панель SYP, преобразующую солнечный свет в электроэнергию, и **блок аккумуляторных батарей PSY24**, сохраняющих произведенную панелью SYP электроэнергию, подавая ее непрерывно и постоянно в течение всего дня.

Вспомогательный блок питания SYA1 дает возможность быстрой зарядки от сети 230В пер. тока, в качестве альтернативы фотоэлектрической панели. Об уровне зарядки батареи сигнализируют светодиоды.

Код	Описание	Цена, €
SYKCE	Комплект для использования солнечной энергии. Состоит из фотоэлектрической панели SYP и блока аккумуляторных батарей PSY24	414,10
SYA1	Блок питания для зарядки батареи PSY24 от электросети	97,90



Гибкая: Solemyo идеально подходит для любого типа монтажа.

F210 / FT210

BLUEBUS



Защитная
антивандальная
накладка



Поворотная оптика на
210° по горизонтали и
30° по вертикали

Синхронизируемые фотоэлементы, ориентируемые на 210° по горизонтальной и на 30° по вертикальной оси. Совершенный и простой монтаж. Модель FT с беспроводным передатчиком для крепления на подвижной створке.

Передовые технологии

Противобликовый контур с автоматической синхронизацией между несколькими парами фотоэлементов предупреждает возникновение помех с другими устройствами безопасности. Радиус действия регулируется на 2 уровнях; регулировка при помощи соразмерного светодиода обеспечивает легкий и безопасный монтаж.

Новое решение на 210°

Фотоэлементы Nice F210 и F210B дают возможность ориентировать луч на 210° по горизонтальной оси, повышая, таким образом, безопасность установки и упрощая монтаж: так как часто створка автоматизируемых ворот перемещается очень близко от стены и недостаточно места для установки фотоэлементов.

Подходят для любого архитектурного стиля и просты в установке.

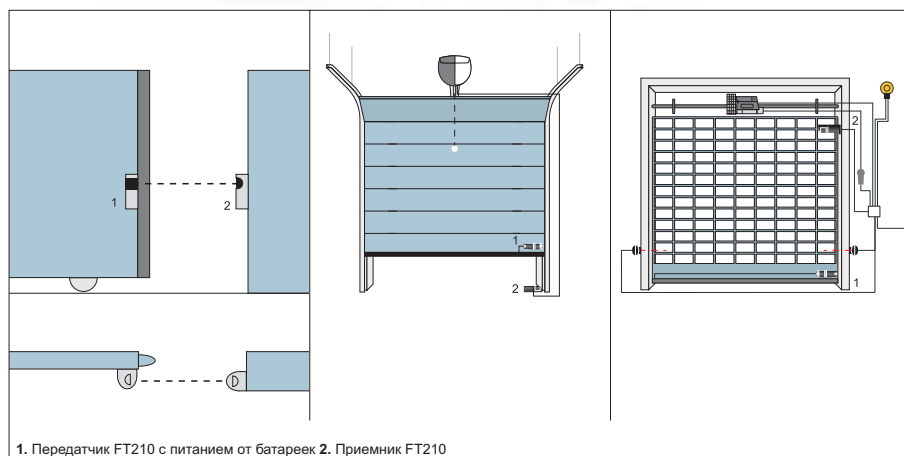
Компактные размеры: 46x128x45 мм; возможность выполнения подключения также с нижней части корпуса.

Очень прочные и надежные

Корпус из поликарбоната; металлическая вандалостойкая накладка FA1 (дополнительный аксессуар); индикатор низкого заряда батарейки передатчика.

Широкий выбор

Новые фотоэлементы поставляются с релейным выходом (F210/FT210) или с технологией Nice BlueBUS (F210B/FT210B). Технология Nice BlueBUS обеспечивает простоту подключения к блоку управления устройств при помощи всего двух проводов. Интерфейс IB позволяет подключать фотоэлементы F210 с технологией BlueBUS к не предусматривающим этого блокам управления. Система автоматически распознает устройства, подключенные к сети BlueBUS.



1. Передатчик FT210 с питанием от батареек 2. Приемник FT210

Код	Описание	Цена, €
FT210	Пара фотоэлементов с креплением на подвижной створке, ориентируемых на 210°, с релейным выходом. Необходимо доукомплектовать батарейкой	103,50
FT210B	Пара фотоэлементов с креплением на подвижной створке, ориентируемых на 210°, с технологией BlueBUS. Необходимо доукомплектовать батарейкой	108,70
F210	Пара синхронизируемых фотоэлементов, ориентируемых на 210°, с релейным выходом	62,30
F210B	Пара синхронизируемых фотоэлементов, ориентируемых на 210°, с технологией BlueBUS	75,70



Код	Описание	Цена, €
FA1	Металлическая анти-вандалная накладка	6,70
FA2	Скоба для крепления на стойки MOCF2 и MOCF	2,55



FTA1	Батарейка для передатчиков FT210/FT210B, для интенсивного использования	29,90
FTA2	Батарейка для передатчиков FT210/FT210B	15,50



IB	Интерфейс для подключения фотоэлементов F210B с BlueBUS к блокам управления без этой технологии	59,20
-----------	-------------------------------------------------------------------------------------------------	--------------

MOCF2	Алюминиевая стойка для 2 фотоэлементов, высота 1000мм	41,70
MOCF	Алюминиевая стойка для 1 фотоэлемента, высота 500мм	31,40

BF / FE / FK



Синхронизируемые фотоэлементы для наружной установки.

Не подвержены помехам, обусловленным солнечными лучами.

Передняя панель выполнена из противоударного поликарбоната: максимальный срок службы и ударопрочность.

Передовые технологии

Противобликовый контур с автоматической синхронизацией между несколькими парами фотоэлементов предупреждает возникновение помех.

Максимальная безопасность: для предотвращения отражения от находящихся поблизости объектов предусматриваются два уровня радиуса действия: стандартный 15 метров, увеличенный - 30 метров.

Код	Описание	Цена, €
BF	Пара синхронизируемых фотоэлементов для наружной установки, с релейным выходом	43,80
FE	Пара фотоэлементов для наружной установки, с релейным выходом	41,70
FK	Пара синхронизируемых фотоэлементов для наружной установки, с релейным выходом	42,70
PO	Опорная скоба для крепления фотоэлементов	4,65
COB	Стойка из окрашенного алюминия высотой 500мм для установки фотоэлементов	29,90

MOON / MOONBUS

BLUEBUS



Синхронизируемые фотоэлементы с углом приема 10° (MOF/MOFB), а также модель, ориентируемая на 30° в любом направлении (MOFO/MOFOB).

Фотоэлементы для внешней установки, также с технологией BlueBUS, позволяющей осуществлять подключение к блоку управления устройств всего двумя проводами.

Передовые технологии

Противобликовый контур с автоматической синхронизацией между несколькими парами фотоэлементов предупреждает возникновение помех с другими устройствами безопасности.

Ориентируемые модели MOFO/MOFOB позволяют компенсировать разницу регулирования до 30°.

Код	Описание	Цена, €
MOF	Пара синхронизируемых фотоэлементов для наружной установки, с углом приема 10°, с релейным выходом	48,40
MOFO	Пара синхронизируемых фотоэлементов для наружной установки, ориентируемых на 30°, с релейным выходом	53,60
MOFB	Пара синхронизируемых фотоэлементов для наружной установки, с углом приема 10°, с технологией BlueBUS	56,70
MOFOB	Пара синхронизируемых фотоэлементов для наружной установки, ориентируемых на 30°, с технологией BlueBUS	61,80



MOA2	Комплект для отделки при установке фотоэлементов Moon	11,35
------	-------------------------------------------------------	-------



IB	Интерфейс для подключения фотоэлементов Moon с BlueBUS к блоку управления без этой технологии	59,20
----	-----------------------------------------------------------------------------------------------	-------

MOCF2	Алюминиевая стойка для 2 фотоэлементов, высота 1000мм	41,70
-------	-------------------------------------------------------	-------

MOCF	Алюминиевая стойка для 1 фотоэлемента, высота 500мм	31,40
------	-----------------------------------------------------	-------

MOONLIGHT

Сигнальная лампа

Выпускается для разного питающего напряжения: 230В пер.тока, 24В пост.тока и 12В пост.тока.

Практичная: предназначена для установки в любом положении.

Антенна 433,92МГц встроена во все модели.

Многофункциональная: может использоваться в качестве сигнальной лампы, или же как лампа освещения.



Код	Описание	Цена, €
ML	Сигнальная лампа, 230В пер.тока, со встроенной антенной 433,92МГц, цвет оранжевый	36,60
ML24	Сигнальная лампа, 24В пер./пост.тока, со встроенной антенной 433,92МГц, цвет оранжевый	39,70
MLB	Сигнальная лампа, 12В пер./пост.тока, со встроенной антенной 433,92МГц, цвет оранжевый	33,50
MLT	Сигнальная лампа, 230В пер.тока, со встроенной антенной 433,92МГц, цвет белый прозрачный	36,60
ML24T	Сигнальная лампа, 24В пер./пост.тока, со встроенной антенной 433,92МГц, цвет белый прозрачный	39,70
MLBT	Сигнальная лампа, 12В пер./пост.тока, со встроенной антенной 433,92МГц, цвет белый прозрачный	33,50

LUCY

Сигнальная лампа.

Выпускается для разного питающего напряжения: 230В пер.тока, 24В пост.тока и 12В пост.тока.

Предусматривается установка ориентируемой антенны **ABFKIT** и использование опоры **PO** для консольного крепления лампы в вертикальном или горизонтальном положении.

Модель LUCYB со встроенной антенной 433,92МГц.



Код	Описание	Цена, €
LUCY	Сигнальная лампа, 230В пер.тока, цвет оранжевый	25,20
LUCY24	Сигнальная лампа, 24В пер./пост.тока, цвет оранжевый	27,80
LUCYB	Сигнальная лампа, 12В пер./пост.тока, цвет оранжевый	27,80
PO	Опорная скоба для крепления лампы Lucy	4,65
ABFKIT	Антенна для увеличения радиуса действия приемника. Монтаж на сигнальную лампу Lucy	14,90

WALLYGHT

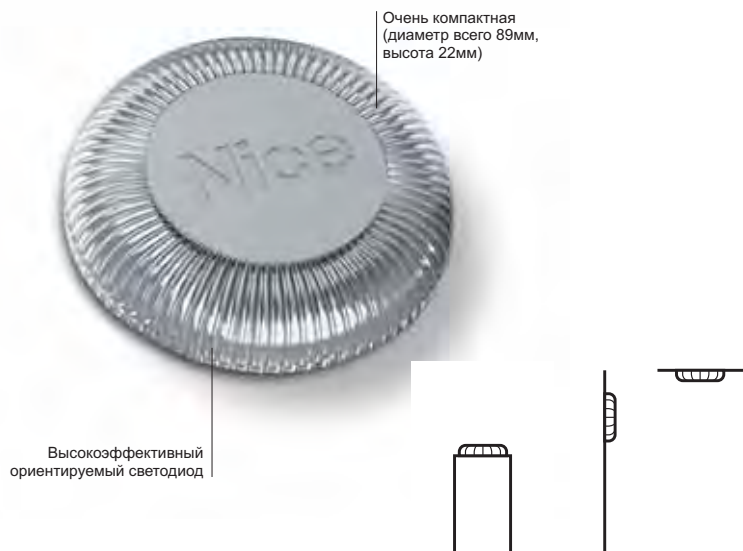
Многофункциональная светодиодная лампа.

Одна модель с питанием 12/24 В пер. тока / В пост. тока с функцией сигнальной лампы и лампы подсветки.

Новая идея для еще большей безопасности: подключенная к совместимым блокам управления Wallyght может работать как обычная сигнальная лампа или освещать все вокруг как стационарная подсветка. При подключении к выходу 12/24В пер. тока/пост.тока, Wallyght может оставаться включенной всегда, или при активации датчика сумерек, включаться на закате и выключаться на рассвете.

Большая эффективность, длительный срок службы: два светодиода мощностью 1 Вт имеют срок службы 70.000 часов (при непрерывной эксплуатации).

Горизонтальный, настенный или потолочный монтаж: возможность ориентировать световой луч в сочетании с компактностью корпуса с классом защиты IP44, делают использование Wallyght еще более удобным.



Код	Описание	Цена, €
WLT	Многофункциональная светодиодная лампа	41,20

Подсветка дорожек



Освещение

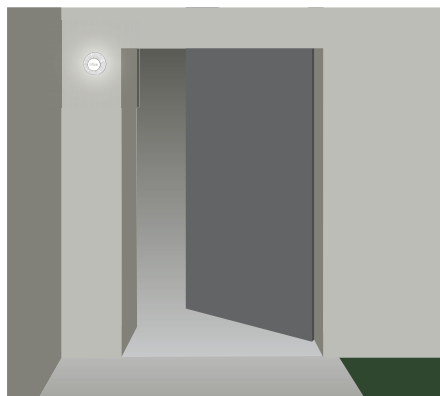


Таблица совместимости

	A01	A02	A400	A500	A6	A6F	A60	A700F	A924	MC824H	MC424L	WALKY	POP	POP7124/НОРР/НУКЕ	ROBO 230В пер.тока	ROBO 24В пост.тока	ROAD	ROBUS	RUN	THOR	TUB	SPIN / SPINBUS	SPIDER / SPIDO	CLIMBER	SOON	X-BAR	SIGNO	WIL	
LUCY / ML / MLT	230V	●	●	●	●	●	●	●							●						●	●							
LUCY24 / ML24 / ML24T	24V								●		●		●			●							●	●				●	●
LUCYB / MLB / MLBT	12V									●		●	●	●			●	●	●			●			●	●		●	●
WLT	12V								●	●	●	●	●	●			●	●	●			●	●	●	●	●		●	●

MOONKEY

Переключатели с ключом и автоматическим возвратом, европейский или стандартный цилиндр.

Корпус из алюминиевого литья.

Чрезвычайно компактные: всего 14 мм во встраиваемой модели (39 мм в модели для наружной установки).

Светодиодная подсветка (дополнительно).

Электрические контакты и рычаги, защищены пластиковым корпусом.

MOSEU

Оригинальная отделка из алюминия

MOSE

Подсветка для освещения устройства Moon

Код	Описание	Цена, €
MOSE	Переключатель с ключом для наружной установки	25,80
MOSEU	Переключатель с ключом для наружной установки, европейский цилиндр	28,80
MOSA1	Светодиодное осветительное устройство для MOSE и MOSEU	6,20

MOONTOUCH

BLUEBUS NRC

Цифровые 12-ти клавишные переключатели с подключением по радиоканалу или по кабелю, а также версия с поддержкой технологии BlueBUS.

Оснащенные: 2 канала передачи для управления двумя устройствами автоматизации.

Надежные: комбинация представляет собой число, которое состоит из 0-8 цифр, что позволяет создавать до 99.999.999 комбинаций.

MOTXR: цифровой радио переключатель с кодированием FloR 52 бит

MOTXS: цифровой радио переключатель с кодированием Smilo 64 бит

Удобные: для подключения радио переключателей не требуется прикладывание проводов, а расчетный радиус действия 200м в свободном пространстве и 35м в помещении.

Прочные: анти-вандальный корпус из литого алюминия, IP54

BM1000



MORX



Код	Описание	Цена, €
MOT	Цифровой проводной переключатель, необходимо использовать с декодером MORX	65,90
MOTB	Цифровой проводной переключатель, с поддержкой технологии BlueBUS	65,40
MOTXR	Цифровой радио переключатель, совместимый с 2-х канальными приемниками серии FloR	90,60
MOTXS	Цифровой радио переключатель, совместимый с 2-х канальными приемниками серии Smilo	90,60
MORX	Декодер для 4 переключателей MOT, подключенных параллельно с памятью BM1000 на 255 комбинаций	65,40
BM1000	Дополнительная память еще на 255 комбинаций	24,70



Бесконтактное считывающее устройство для транспондерных пропусков и бейджей, с подключением по 2-х проводному кабелю к декодеру.

Эксклюзивные функции:

- для 255 пропусков/бейджей, с возможностью расширения до 510 (MOM);
- 2 канала;
- 2 режима программирования: Простой и Профессиональный;
- позволяет определить, какие пропуска/бейджи подключены к системе;
- возможность программировать количество использований конкретного пропуска/бейджа;
- расстояние считывания 5-10 см;
- очень прочный корпус из поликарбоната;
- светодиод для лучшей видимости устройства в темноте.

Простой монтаж: простое и быстрое подключение всего двумя проводами без соблюдения полярности, для дополнения системы устройств BluBUS.

Новый транспондерный бейдж. Практичный бейдж, может использоваться как брелок, чтобы всегда быть под рукой.



Код	Описание	Цена, €
MOM	Бесконтактное считывающее устройство для карт и бейджей, использовать с декодером MORX	44,30
MOMB	Бесконтактное считывающее устройство для карт и бейджей, с технологией BlueBUS	57,20
MOCARD	Транспондерный пропуск	0,57
HSB1	Бейдж с транспондером	103,00
MORX	Декодер для 1 переключателя MOM, подключенных параллельно с памятью VM1000 на 255 комбинаций	65,40

Схема подключения цифровой клавиатуры, считывателей и фотоэлементов по технологии BlueBUS всего двумя проводами



Аксессуары Moon



Код	Описание	Цена, €
MOA1	Установочная коробка для MOF, MOFO, MOT, MOM, MOSE и MOSEU	2,55



MOA2	Комплект для отделки при установке фотоэлементов, переключателей и считывателей серии Moon, за исключением MOTX-R	11,35
-------------	-------------------------------------------------------------------------------------------------------------------	--------------



PCM	Пластина с крепежом для стоек MOCF, MOCF2 и MOCS	12,40
------------	--------------------------------------------------	--------------



MOCA1	Аксессуар для установки MOSE, MOSEU, MOT и MOM на стойку MOCF2	11,85
--------------	----------------------------------------------------------------	--------------



MOCS	Алюминиевая стойка с гнездом для 1 переключателя, высота 1100мм	41,70
-------------	-----------------------------------------------------------------	--------------

MOCF2	Алюминиевая стойка с защищенным гнездом для 2 фотоэлементов, высота 1000мм	41,70
--------------	----------------------------------------------------------------------------	--------------

MOCF	Алюминиевая стойка с защищенным гнездом для 1 фотоэлемента, высота 500мм	31,40
-------------	--------------------------------------------------------------------------	--------------

KIO



KIO



KA1



Kio, переключатель с ключом для контактов с низким напряжением, и механизмом разблокировки металлическим шнуром, идеально подходит для автоматизации секционных ворот, роллет, распашных ворот конструкции «книжка».

Очень удобный: Kio – это сочетание переключателя с ключом и механизма разблокировки; конструкция Kio обеспечивает легкость и удобство его использования, простоту монтажа в любом месте благодаря его компактности.

Длительный срок службы: выполнен из алюминиевого литья и окрашен эпоксидным порошком.

Простой: подсветка светодиодам улучшает видимость переключателя в темноте.

Первое изделие, сочетающее в себе функции управления с ключом и разблокировки двигателя.

Код	Описание	Цена, €
KIO	Переключатель с ключом и механизмом разблокировки металлическим ключом	52,00
KA1	Комплект металлического шнура 6м для переключателя KIO	16,00

ОБОГРЕВАТЕЛЬНЫЕ ЭЛЕМЕНТЫ

TW1



PW1



PW1, обогревательный элемент для приводов:

поддерживает температуру автоматической установки на необходимом для надлежащей работы уровне, даже в экстремальных климатических условиях.

Обогревательный элемент: может нагреваться до температур, близких 100°C, в стандартных условиях окружающей среды.

Эффективный: высокая эффективность, в т.ч. благодаря силиконовой оболочке, покрывающей обогревательный элемент и повышающей рассеивание тепла, поддерживая потребление электроэнергии на уровне всего 20 Вт.

Независимый: питание 230/120В пер. тока при помощи термостата TW1; таким образом, не оказывает дополнительной нагрузки на трансформатор привода и позволяет сохранить без изменений его рабочие характеристики.

TW1, термостат для обогревательного элемента PW1:

при понижении окружающей температуры ниже заданного порога термостат подключает электропитание к обогревательному элементу PW1, увеличивая количество выделяемого тепла; подогрев осуществляется до тех пор, пока температура окружающей среды не изменится до заданных значений.

Простое программирование: порог срабатывания регулируется триммером в диапазоне от 0°C до -20°C.

Надежный: оснащен клавишей для проверки функционирования и светодиодом для проверки состояния выходов.

Код	Описание	Цена, €
PW1	Обогревательный элемент для электромеханических приводов	39,70
TW1	Термостат для обогревательного элемента	39,70



БЛОКИ УПРАВЛЕНИЯ

Блоки управления с
поддержкой Opera и Solemyo

144|145 Moonclever

Блоки управления

146|147 Mindy

Функции и подключения

148|154

MOONCLEVER MC824H

SOLEMYO

OPERA

BLUEBUS

24B



Для распашных приводов Nice 24B пост. тока. Блок управления, оснащенный технологией Nice **BlueBUS**, совместимый с системой солнечного источника электропитания **Solemyo** и с системой **Opera** для управления, программирования и диагностики систем автоматизации, в том числе дистанционно.

Для приводов Nice 24B пост.тока с магнитным энкодером.

Совместим с системой Opera, которая, благодаря многофункциональному дисплею O-View (может размещаться внутри корпуса), позволяет персонализировать систему, изменяя открытое и закрытое положения, интервал перемещения створок и замедления, изменяя для каждого двигателя такие параметры, как, например, сила, скорость, чувствительность к препятствиям.

Микропроцессор: к передовым функциям систем Nice (плавный старт и замедление, автоматическая запись в память положений конечных выключателей и режим калитки) Moonclever добавлены преимущества системы Opera.

Безопасный и надежный благодаря двойной технологии обнаружения препятствий и возможности подключения чувствительных краев последнего поколения

Умный: контроль подачи питания и корректной работы блока управления; автоматическая диагностика неполадок и индикация при помощи сигнальной лампы и светодиода о возможных неполадках в системе.

Экономия, бережное отношение к окружающей среде, автономность: при подключении к аккумуляторной батарее или блоку аккумуляторных батарей Solemyo энергопотребление в режиме ожидания составляет всего лишь 0,1Вт.

Очень простой монтаж благодаря системе BlueBUS, позволяющей выполнять при помощи всего двух проводов подключения между блоком управления и дополнительными устройствами.

Нет риска аварийного отключения электроэнергии: резервное питание от аккумуляторной батареи (PS324), устанавливаемой внутри корпуса привода.

Радиоприемник: разъем SM для установки радиоприемников.

Код	Описание	Цена, €
MC824H	Блок управления для одного или двух двигателей 24B пост.тока с энкодером, оснащенный технологией BlueBUS и поддержкой технологий Opera и Solemyo	247,70

Аксессуары



MCA1

Запасной блок управления для MC824H

прайс-лист на ЗИП



PS324

Аккумуляторная батарея 24В со встроенным зарядным устройством.

82,90 €

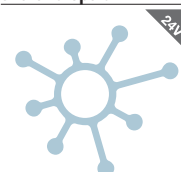


Система Solemyo



Комплект солнечных батарей Solemyo для электропитания автоматических въездных, гаражных ворот и шлагбаумов, удаленных от сетей электроснабжения, без затрат на дорогостоящие работы по их прокладке.

Система Opera



Иновационная система Opera позволяет управлять, программировать и контролировать системы автоматизации, в том числе дистанционно, простым и надежным способом, существенно экономия время

MOONCLEVER MC424L

SOLEMYO

24В

Для распашных приводов Nice 24В пост.тока. Блок управления, совместимый с системой солнечного источника электропитания Solemyo.

Для приводов Nice 24В пост.тока без энкодера: Wingo4024, Wingo5024 и X-Metro2024.

Безопасный и надежный благодаря двойной технологии обнаружения препятствий и возможности подключения чувствительных краев последнего поколения.

Умный: индикация при помощи сигнальной лампы и светодиода о возможных неполадках в системе.

Экономия, бережное отношение к окружающей среде, автономность: при подключении к аккумуляторной батарее или блоку аккумуляторных батарей Solemyo энергопотребление в режиме ожидания составляет всего лишь 0,1 Вт.

Нет риска аварийного отключения электроэнергии: резервное питание от аккумуляторной батареи (PS124), устанавливаемой внутрь корпуса привода.

Радиоприемник: разъем SM для установки радиоприемников.



Код	Описание	Цена, €
MC424L	Блок управления для одного или двух двигателей 24В пост.тока без энкодера с поддержкой технологии Solemyo	180,30

Аксессуары



MCA2

Запасной блок управления для MC424L

прайс-лист на ЗИП



PS124

Аккумуляторная батарея 24В со встроенным зарядным устройством.

67,50 €



Система Solemyo



Комплект солнечных батарей Solemyo для электропитания автоматических въездных, гаражных ворот и шлагбаумов, удаленных от сетей электроснабжения, без затрат на дорогостоящие работы по их прокладке.

MINDY A

A01
A02



Блоки управления Nice: широкий модельный ряд для систем автоматизации любого типа, от самых простых, сочетающих в себе качество, удобство и надежность, до самых сложных, предлагающих передовые и эксклюзивные функции.

Mindy A01, A02 для приводов, в том числе внутривальных 230В/600Вт.

Интегрированный радиоприемник, совместимый с системами Nice Flo, FloR и Smilo.

Вход для программирования функций **ПОШАГОВО** и **ОТКРЫТЬ**.

Вход для функции **ЗАКРЫТЬ**.

Вход для подключения чувствительного края резистивного типа 8,2 кОм.

Полуавтоматическая и автоматическая работа.

Выход для подключения сигнальной лампы (A02).

Код	Описание	Цена, €
A01	Для одного двигателя, в т.ч. для роллет 230 В пер. тока, без автоматического закрытия, со встроенным приемником, совместимым с передатчиками серии Flo, FloR и Smilo	60,30
A02	Для одного двигателя, в т.ч. для роллет 230 В пер. тока, с полуавтоматическим и автоматическим закрытием, выходом сигнальной лампы и со встроенным приемником, совместимым с передатчиками серии Flo, FloR и Smilo	65,90

A6F
A60
A700F



Mindy A6F, A60, для двух двигателей; микропроцессорная логика.

Выдвижные зажимные коробки (модели A6F и A60).

Два входа для фотоэлементов с отдельными функциями.

Электрическое (модель A6F) или электронное (модели A6F и A60) регулирование.

Плавный старт и остановка (A60).

Раздельное регулирование времени работы (A60).

A6F: разъем Nice для установки радиоприемников.

A60/A: разъем SM для установки радиоприемников.

Mindy A700F, для двух двигателей; микропроцессорная логика.

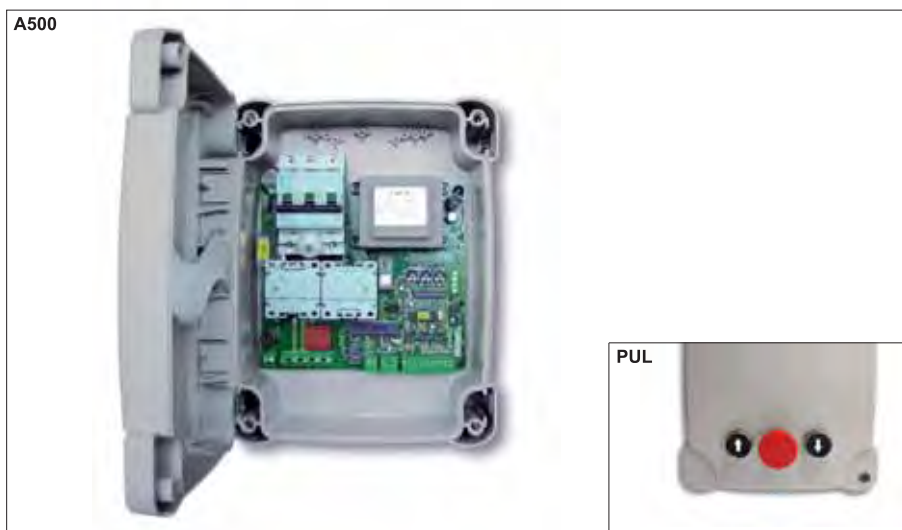
Выдвижные зажимные коробки; два входа фотоэлементов; четыре входа концевых выключателей; функция частичного открытия.

Уникальные рабочие характеристики благодаря большому числу программируемых функций.

Возможность использования платы расширения PIU с дополнительными функциями.

A700F: разъем Nice для установки радиоприемников.

Код	Описание	Цена, €
A6F	Для двух двигателя 230В пер.тока, с электрическим сцеплением, IP55	134,40
A60/A	Для двух двигателя 230В пер.тока, с электрическим сцеплением и замедлением, класс защиты IP55	144,20
A700F	Для двух двигателя 230В пер.тока, с электрическим сцеплением. Возможность подключения платы PIU, класс защиты IP55	185,90
PIU	Плата расширения для дополнительных функций	28,80



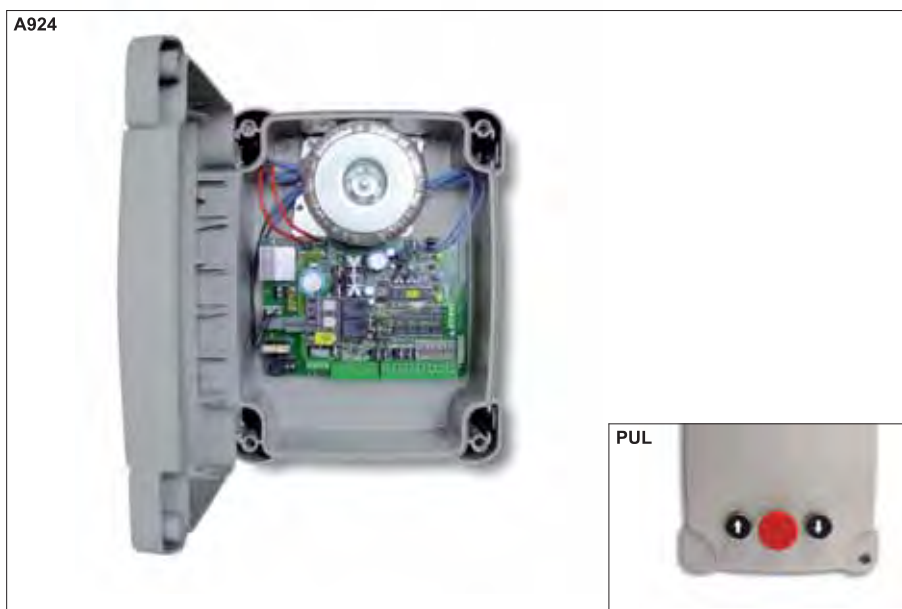
Mindy A500 для одного трехфазного 230В, 400В или однофазного двигателя 230В, мощность 1,5 кВт.

Обнаружение препятствий, блокировка ворот, тормоз.

Выдвижные зажимные коробки.

Радиоприемник: разъем Nice для установки радиоприемников.

Код	Описание	Цена, €
A500	Для одного трехфазного двигателя 400В пер.тока или однофазного/трехфазного двигателя 230В пер.тока, мощность 1,5 кВт.	274,00
PIU	Плата расширения для дополнительных функций	28,80
PUL	Крышка блока управления со встроенными кнопками управления и соединительным кабелем	64,40



Mindy A924 (для Sumo)

Модель 24В для одного двигателя постоянного тока, с энкодером.

Чувствительный элемент, контролирующий безопасность.

Запись в память конечных выключателей открытого и закрытого положения; плавный старт и остановка.

Функция частичного открытия.

Программируемое предупреждение о необходимости проведения технического обслуживания.

Встроенное зарядное устройство для аккумуляторных батарей.

Выдвижные зажимные коробки.

Радиоприемник: разъем Nice для установки радиоприемников.

Код	Описание	Цена, €
A924	Для двигателя 24В пост.тока, с энкодером, со встроенной платой подзарядки, IP55	180,30
B12-B	Аккумуляторная батарея 12В, 6Ач (необходимо 2шт)	42,70
PUL	Крышка блока управления со встроенными кнопками управления и соединительным кабелем	64,40

Moonclever и Mindy A: функции

Программируемые функции	A01	A02	A400	A500	A6/A6F	A60	A700F	A924	MC824H/HK7024	MC424L	WALKY	PP7027	PP7124/HO2124	ROAD	ROBUS350	ROBUS600/1000	RUN	RO1124	RO1000	TH1551/2251	SP6000	SP6065/6100	SPIN10	SPIN21/22KCE	SPIN23	SPIN30/6031	SPIN40/6041	CR2124	SOON	M-BAR/L-BAR	X-BAR/S-BAR	SIGNO	WIL				
Работа в режиме присутствия оператора																																					
Работа в полуавтоматическом режиме	●	●	●	●	●	●	●	●	●	●	●	●	●	●	●	●	●	●	●	●	●	●	●	●	●	●	●	●	●	●	●	●	●	●	●		
Работа в автоматическом режиме		●	●	●	●	●	●	●	●	●	●	●	●	●	●	●	●	●	●	●	●	●	●	●	●	●	●	●	●	●	●	●	●	●	●		
Работа в автоматическом режиме + всегда закрывать					●	●	●	●	●	●	●	●	●	●	●	●	●	●	●	●	●	●	●	●	●	●	●	●	●	●	●	●	●	●	●		
Работа в коллективном режиме	●	●	●	●	●	●	●	●	●	●	●	●	●	●	●	●	●	●	●	●	●	●	●	●	●	●	●	●	●	●	●	●	●	●	●		
Предварительное мерцание				●	●	●	●	●	●	●	●	●	●	●	●	●	●	●	●	●	●	●	●	●	●	●	●	●	●	●	●	●	●	●	●		
Закреть через 5с после ФОТО				●	●	●	●	●	●	●	●	●	●	●	●	●	●	●	●	●	●	●	●	●	●	●	●	●	●	●	●	●	●	●	●		
ФОТО при открытии				●	●	●	●	●	●	●	●	●	●	●	●	●	●	●	●	●	●	●	●	●	●	●	●	●	●	●	●	●	●	●	●		
Плавный запуск				●	●	●	●	●	●	●	●	●	●	●	●	●	●	●	●	●	●	●	●	●	●	●	●	●	●	●	●	●	●	●	●		
Плавный останов				●	●	●	●	●	●	●	●	●	●	●	●	●	●	●	●	●	●	●	●	●	●	●	●	●	●	●	●	●	●	●	●	●	
Мерцание также во время паузы							●	●	●	●	●	●	●	●	●	●	●	●	●	●	●	●	●	●	●	●	●	●	●	●	●	●	●	●	●	●	
Освещение при помощи сигнальной лампы				●	●	●	●	●	●	●	●	●	●	●	●	●	●	●	●	●	●	●	●	●	●	●	●	●	●	●	●	●	●	●	●	●	
Импульсная подсветка					●	●	●	●	●	●	●	●	●	●	●	●	●	●	●	●	●	●	●	●	●	●	●	●	●	●	●	●	●	●	●	●	
Индикатор откр. ворот с пропорц-ным мерцанием					●	●	●	●	●	●	●	●	●	●	●	●	●	●	●	●	●	●	●	●	●	●	●	●	●	●	●	●	●	●	●	●	
Отмена СТОП в пошаговом режиме				●	●	●	●	●	●	●	●	●	●	●	●	●	●	●	●	●	●	●	●	●	●	●	●	●	●	●	●	●	●	●	●	●	
Предохранитель фотоэлементов в начале каждого маневра				●	●	●	●	●	●	●	●	●	●	●	●	●	●	●	●	●	●	●	●	●	●	●	●	●	●	●	●	●	●	●	●	●	
Автоматическое выравнивание при возврате питания																			●	●	●	●	●	●	●	●	●	●	●	●	●	●	●	●	●	●	
Функция замедления					●	●	●	●	●	●	●	●	●	●	●	●	●	●	●	●	●	●	●	●	●	●	●	●	●	●	●	●	●	●	●	●	
Динамический удар				●	●	●	●	●	5	●	●	●	●	●	●	●	●	●	●	●	●	●	●	●	●	●	●	●	●	●	●	●	●	●	●	●	
Поддержание давления гидравлических приводов					●	●	●	●	●	●	●	●	●	●	●	●	●	●	●	●	●	●	●	●	●	●	●	●	●	●	●	●	●	●	●	●	
Активация фототеста				●	●	●	●	●	●	●	●	●	●	●	●	●	●	●	●	P	P	●	●	●	●	●	●	●	●	●	●	●	●	●	●	●	
Пропуск СТОП при открывании				●	●	●	●	●	●	●	●	●	●	●	●	●	●	●	●	●	●	●	●	●	●	●	●	●	●	●	●	●	●	●	●	●	
Пропуск СТОП при закрывании				●	●	●	●	●	●	●	●	●	●	●	●	●	●	●	●	●	●	●	●	●	●	●	●	●	●	●	●	●	●	●	●	●	
ЗАКРЫТЬ становится ОТКРЫТЬ КАЛИТКУ					●	●	●	●	●	●	●	●	●	●	●	●	●	●	●	●	●	●	●	●	●	●	●	●	●	●	●	●	●	●	●	●	
Фотоэлементы (ФОТО и/или ФОТО1) также при открытии				●	●	●	●	●	●	●	●	●	●	●	●	●	●	●	●	●	●	●	●	●	●	●	●	●	●	●	●	●	●	●	●	●	
Частичная инверсия по фотоэлементу ФОТО																		●	●	●	●	●	●	●	●	●	●	●	●	●	●	●	●	●	●	●	
Полная инверсия по фотоэлементу ФОТО	●	●	●	●	●	●	●	●	●	●	●	●	●	●	●	●	●	●	●	●	●	●	●	●	●	●	●	●	●	●	●	●	●	●	●	●	
Пошаговая работа: Открыть-Закреть-Открыть									●	●	●	●	●	●	●	●	●	●	●	●	●	●	●	●	●	●	●	●	●	●	●	●	●	●	●	●	
Пошаговая работа режим 2: Откр-Пауза-Закр-Откр														●	●	●	●	●	●	●	●	●	●	●	●	●	●	●	●	●	●	●	●	●	●	●	
Пошаговая работа режим 2: Откр-Стоп-Закр-Откр									●	●	●	●	●	●	●	●	●	●	●	●	●	●	●	●	●	●	●	●	●	●	●	●	●	●	●	●	●
Приостановка движения (фотоэлемент)					●	●	●	●	●	●	●	●	●	●	●	●	●	●	●	●	●	●	●	●	●	●	●	●	●	●	●	●	●	●	●	●	
Индикатор откр. ворот – светофор в одном направ.									●	●	●	●	●	●	●	●	●	●	●	●	●	●	●	●	●	●	●	●	●	●	●	●	●	●	●	●	●
Светофор в двух направлениях									●	●	●	●	●	●	●	●	●	●	●	●	●	●	●	●	●	●	●	●	●	●	●	●	●	●	●	●	●
Пошаговая работа Открыть-Стоп-Закреть-Стоп	●	●	●	●	●	●	●	●	●	●	●	●	●	●	●	●	●	●	●	●	●	●	●	●	●	●	●	●	●	●	●	●	●	●	●	●	●
Увеличение времени работы				●	●	●	●	●	●	●	●	●	●	●	●	●	●	●	●	●	●	●	●	●	●	●	●	●	●	●	●	●	●	●	●	●	●
Время паузы с датчиком присутствия				●	●	●	●	●	●	●	●	●	●	●	●	●	●	●	●	●	●	●	●	●	●	●	●	●	●	●	●	●	●	●	●	●	●
Задержка 1-ого двигателя при открытии				●	●	●	●	●	●	●	●	●	●	●	●	●	●	●	●	●	●	●	●	●	●	●	●	●	●	●	●	●	●	●	●	●	●
Тормоз				●	●	●	●	●	●	●	●	●	●	●	●	●	●	●	●	●	●	●	●	●	●	●	●	●	●	●	●	●	●	●	●	●	●
Радиоплата, интегрированная в блок управления	●	●	●	●	●	●	●	●	●	●	●	●	●	●	●	●	●	●	●	●	●	●	●	●	●	●	●	●	●	●	●	●	●	●	●	●	●
Режим ожидания									●	●	●	●	●	●	●	●	●	●	●	●	●	●	●	●	●	●	●	●	●	●	●	●	●	●	●	●	●

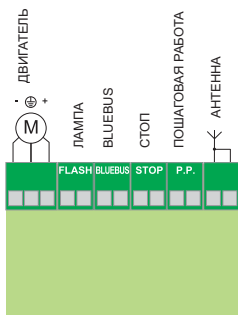
A = с установленной принадлежностью AP
P = с установленной принадлежностью PIU
B = только один программируемый вход

2 = относится не к единице измерения времени, а к единице измерения расстояния
3 = программируемый выход
4 = только один программируемый вход/выход
5 = программируемый с O-View

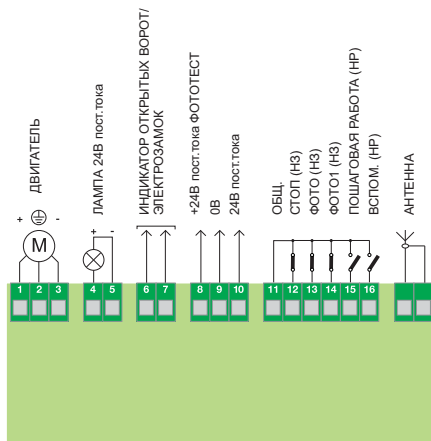
Входы /Выходы	TT1N/TT2N	TT1L/TT2L/TT2D	A01	A02	A400	A500	A6/A6F	A60	A700F	A924	MC824H/HK7024	MC424L	WALKY	PP7027	PP7124/HO2124	ROAD	ROBUS350	ROBUS600/1000	RUN	RO1124	RO1000	TH1551/2251	SP6000	SP6065/6100	SPIN10	SPIN21/22KCE	SPIN23/30/6031/40/6041	CR2124	SOON	M-BAR/L-BAR	X-BAR/S-BAR	SIGNO	WIL				
Выход двигателя 1	●		●	●																																	
Выход двигателя 2					●																																
Выход сигнальной лампы				●	●	●	●	●	●	●	●	●	●	●	4/5	●	●	●	●	●	●	●	●	●	●	●	●	●	●	●	●	●	●	●	●		
Питание двигателей 24В																																					
Питание двигателей 230В пер.тока	●	●	●	●	●	●	●	●	●												●	●															
Питание двигателей 400В пер.тока					●																																
Выход электрозамка							●	●	●	●	4/5	●	●	●	4/5		3	3			P	P				●	3		3	3	3	3	●	●			
Выход присоса									P	●	3	3	5			3	3									●	3		3	3	3	●	●	●			
Выход фототеста				●	●		●	●	●	●	4	4	●								P	P	●	●											●		
Выход сигнальной лампы открытых ворот				●	●	●	●	●	●	●	4/5	●	3	4/5	●	●	●	●	●	●	●	●				●	3	●	●	3	3	●	●	●			
Выход пошагового режима		4	4	●	●	●	●	●	●	●	●	●	●	4/5	●	●	●	●	●	●	●	●	●	●	●	●	●	●	●	●	●	●	●	●	●		
Выход команды ОТКРЫТЬ		4	4	B	●	●	●	●	●	●	B	5	B	4/5		●	●	●	●	●	●	●													●		
Выход команды ЗАКРЫТЬ		●	B	●	●	●	●	●	●	●	4/5	B	5	B	4/5		●	●	●	●	●	●					5	●	●	●	●	●	●	●	●		
Выход команды ЧАСТИЧНОЕ ОТКРЫТИЕ			B	P					●P	●	4/5	B	5	B	4/5		5	5	●	P	P					5	●	5	5	5							
Выход команды СТОП		4	●	●	●	●	●	●	●	●	●	4	4	●	●	●	●	●	●	●	●	●	●	●	●	●	●	●	●	●	●	●	●	●	●	●	
Выход оптического чувствительного края																											●		●	●	●					●	
Выход резистивного края		●	●								●	4	●	4	●	●	●	●	●	●					●	●	●	●	●	●	●	●	●	●	●	●	
Выход BlueBUS											●					●	●	●	●							●	●	●	●	●	●	●	●	●	●	●	
Выход фотоэлемента ФОТО		4	●	●	●	●	●	●	●	●	5	●	5	●	5	●	5	5	●	●	●	●	●	●	●	●	5	●	5	5	5	●	●	●	●		
Выход фотоэлемента при закрытии ФОТО 1				●	●	●	●	●	●	●	5	●	5	●	5	●	5	5																	5	●	
Выход фотоэлемента при открытии ФОТО 2			B	P				P	●	●	5	B	5	B	5		●	5	5	●	P	P					●		5					●	●		
Выход концевого выкл. при открытии (для 1 двиг.) FCA 1						●		●	●	●	●					●	●	●	●	●	●	●	●	●										●	●		
Выход концевого выкл. при закрытии (для 1 двиг.) FCC 1						●		●	●	●	●					●	●	●	●	●	●	●	●	●										●	●		
Выход концевого выкл. при открытии (для 2 двиг.) FCA 2								●	●	●	●																									●	
Выход концевого выкл. при закрытии (для 2 двиг.) FCC 2								●P	●	●	●																									●	
Выход подсветки					P	●		●	4/5		3	4/5				3	3			P	P	●			●	3		3	3	3	3	●	●	●	●		
Индикатор техобслуживания								●	4/5		3	5				3	3									3		3	3	3	●	●	●	●	●		
Однофазная нагрузка		●																																			
Светофор								P	5					5						P	P						3		3	●	3	●	●	●	●		
Датчик индукционной петли																																				●	
Регулировки																																					
Время работы			●	●	●	●	●	●														●	●														
Время паузы	●	●		●	●	●	●	●	●	●	●	●	●	●	●	●	●	●	●	●	●	●	●	●	●	●	●	●	●	●	●	●	●	●	●	●	
Время задержки открытия				●	●	●	●	●	2	●		●	●																								
Время задержки закрытия				●	●	●	●	●	2	●		●	●																								
Сила электронной регулировки								●								●	●	●	●		●	●			●	●	●	●	●	●	●	●	●	●	●	●	
Сила позиционирования									●																												●
Сила электромеханической регулировки							●	●																													
Сила механической регулировки																							●														
Амперометрическая			●	●					●	●	●	●	●	●	●	●	●	●	●	●	●	●	●	●	●	●	●	●	●	●	●	●	●	●	●	●	
Скорость									●	●	●	●	●	●	●	●	●	●	●	●	●	●	●	●	●	●	●	●	●	●	●	●	●	●	●	●	
Дополнительные аксессуары																																					
Плата РАДИО с гнездом Nice						●	●		●	●											●	●	●				●										
Плата РАДИО с гнездом SM				●			●				●	●	●	●	●	●	●	●	●	●			●				●	●	●	●	●	●	●	●	●	●	●
Разъем для платы зарядного устройства												●	●				●			●							●	●								●	
Плата расширения PIU					●			●														●	●														
Калитка																																					
Присутствие оператора						●																															
Частичная инверсия						●																															
Аккумуляторная батарея											●	●		●	●	●	●	●	●	●	●	●	●	●	●	●	●	●	●	●	●	●	●	●	●	●	

Подключение блоков управления

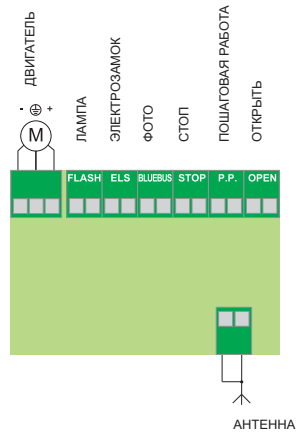
WALKY



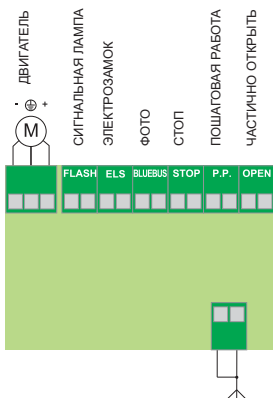
POP



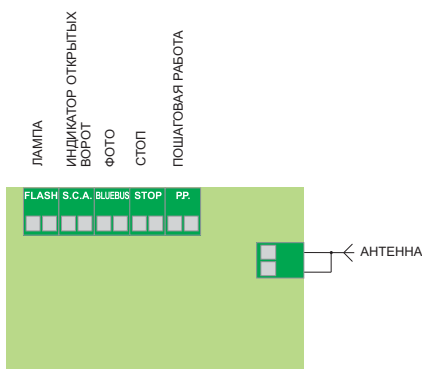
POP 7124



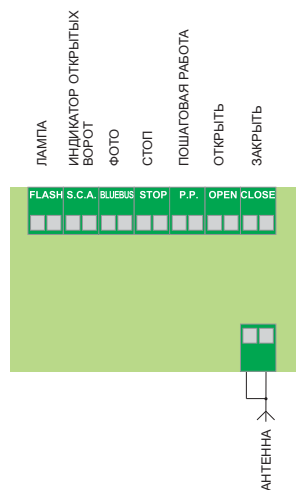
HOPE 7124



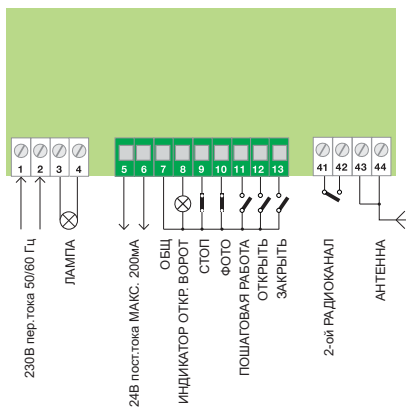
ROBUS 350



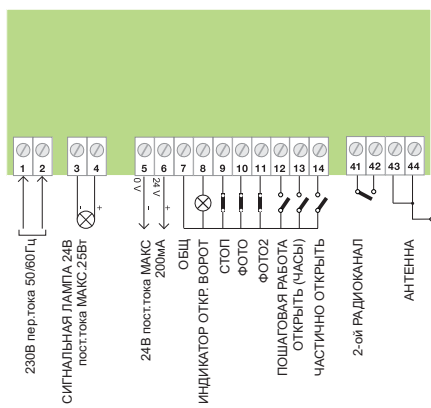
ROBUS 400/600/1000



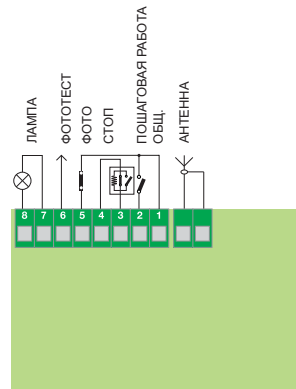
RO1000/RO1010



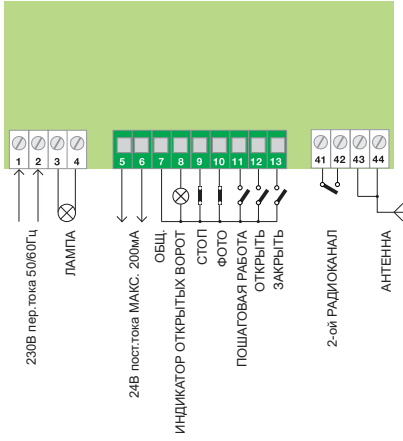
RO1124



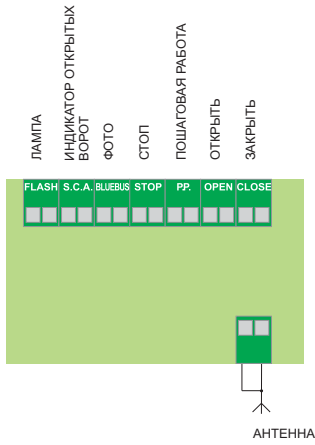
ROAD



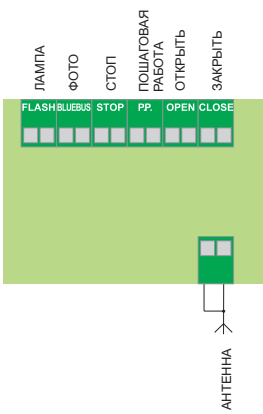
TH1551/TH2251



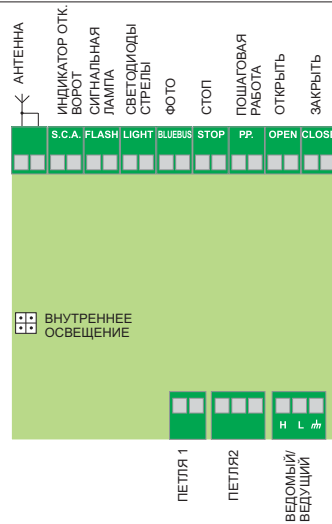
RUN



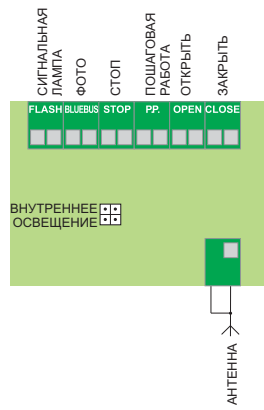
X-BAR



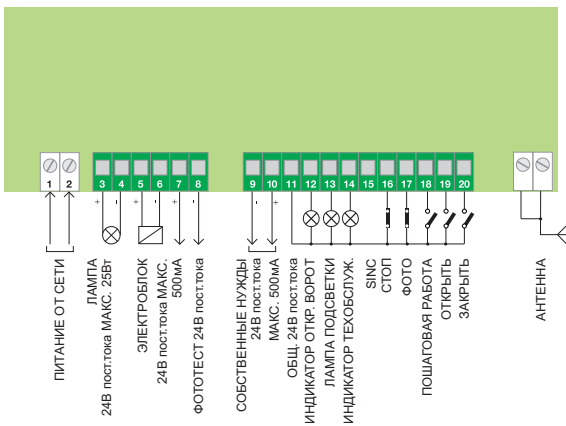
L-BAR/M-BAR



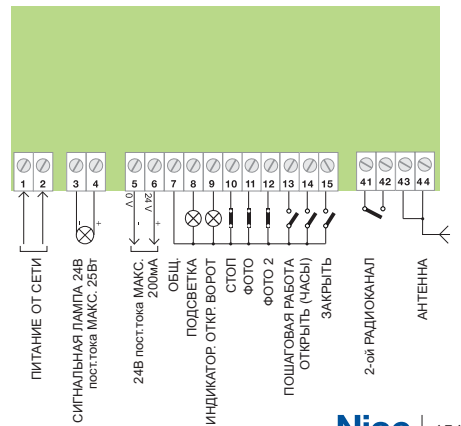
S-BAR



SIGNO

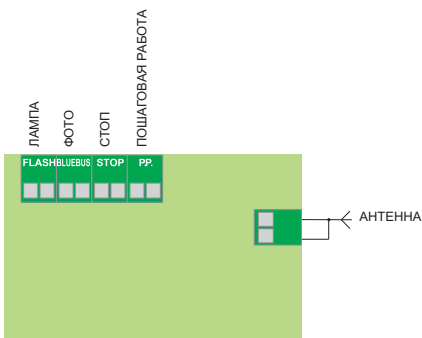


WIL

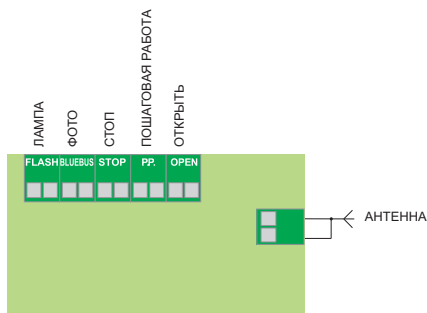


Подключение блоков управления

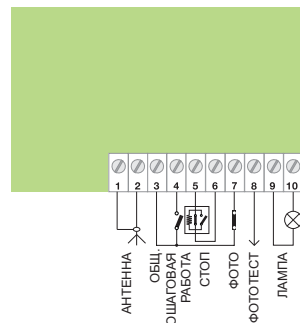
SPIN20KCE/SPIN21KCE/SPIN22KCE



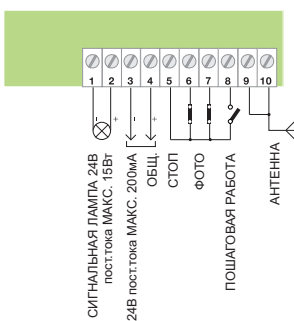
SPIN23KCE/SPIN30/SN6031/SPIN40/SN6041



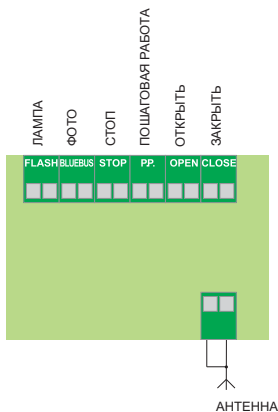
SPIN10KCE/SPIN11KCE



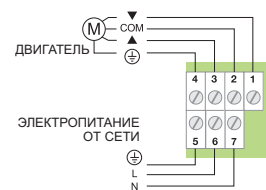
SPIDER/SPIDOKCE



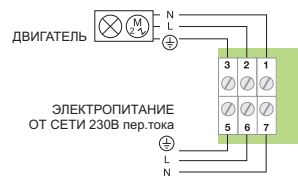
SOON



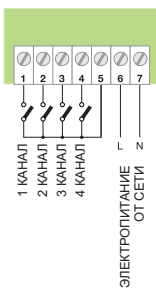
TT1N



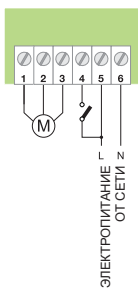
TT1L



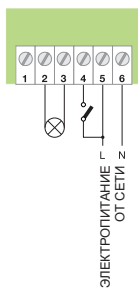
TTX4



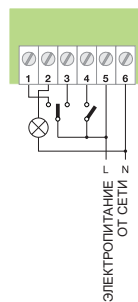
TT2N



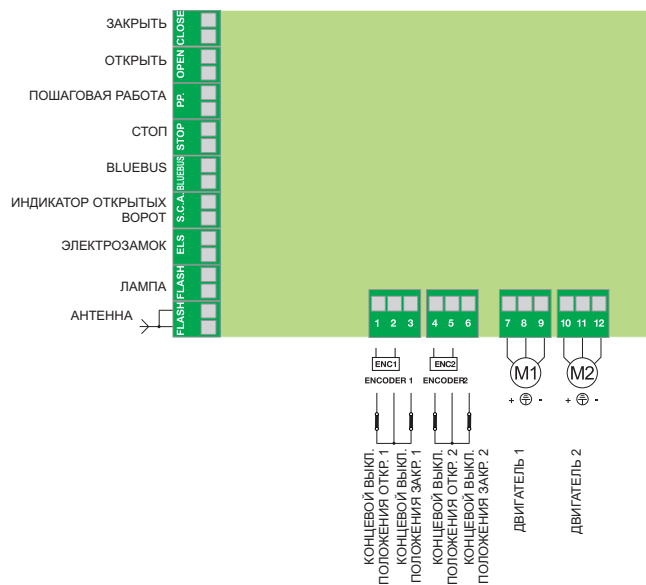
TT2L



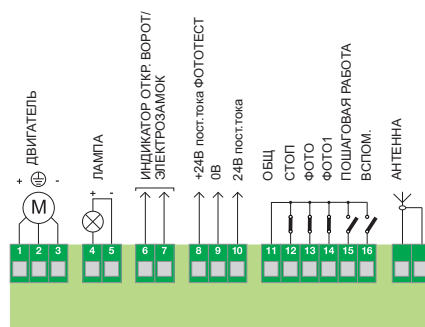
TT2D



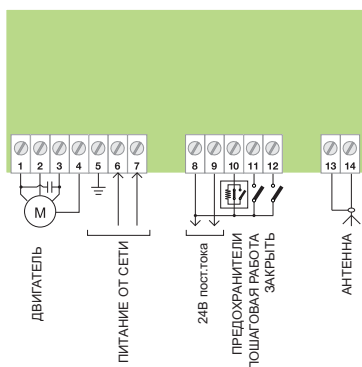
MC824H/НУКЕ



MC424L



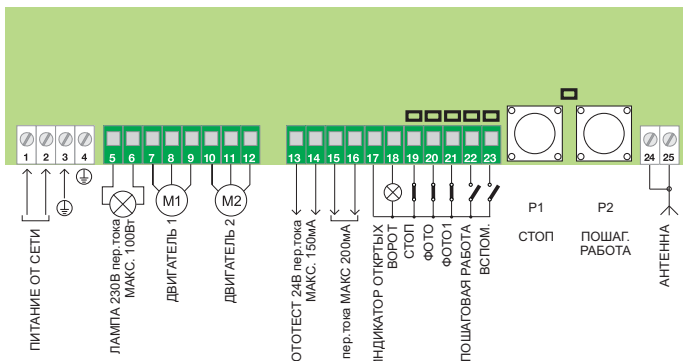
A01



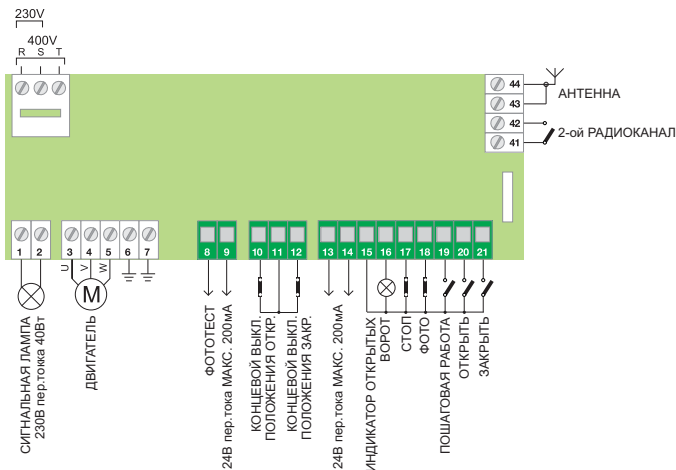
A02



A400



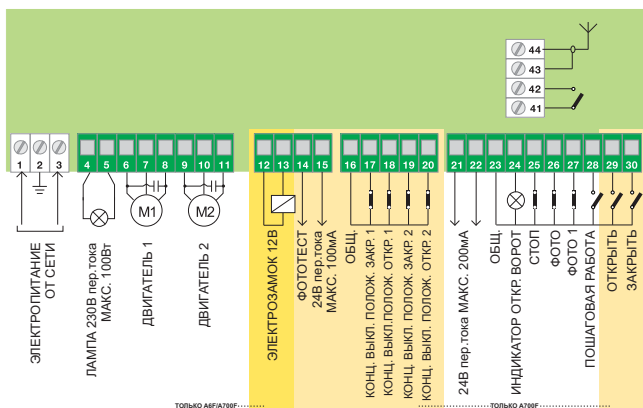
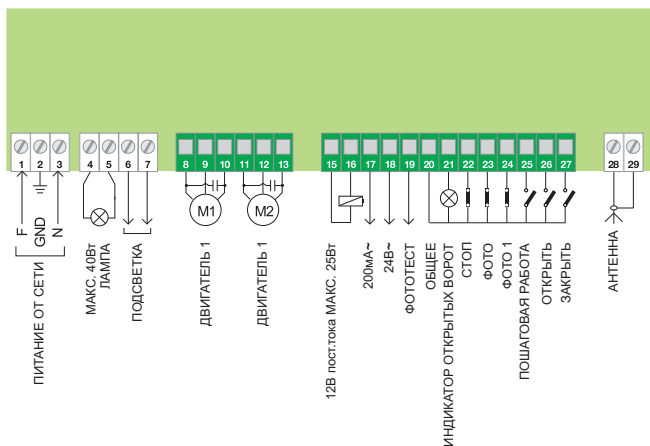
A500



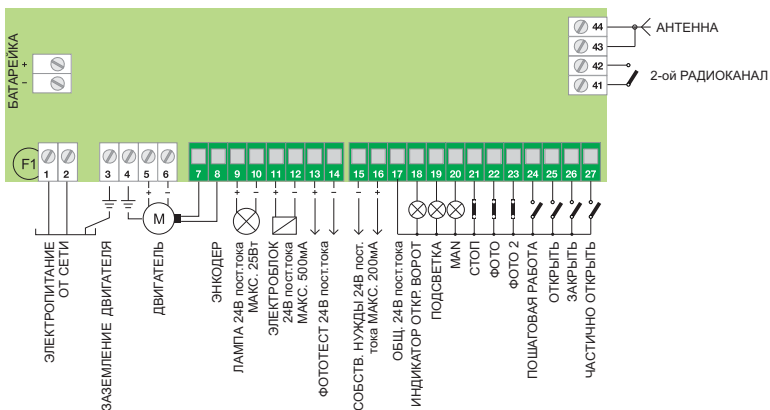
Подключение блоков управления

A60

A6/A6F, A700F



A924



Комплекты



до 2.0м
или 3.5м

WINGO2024KCE	
WG4024	2 самоблокирующихся привода
MC424	блок управления с функцией калитки
SMXI	радиоприемник с кодированием FLOR
FLO2RE	два 2-х канальных пульта управления

Стоимость комплекта 477,90 €

WINGO3524KCE	
WG5024	2 самоблокирующихся привода
MC424	блок управления с функцией калитки
SMXI	радиоприемник с кодированием FLOR
FLO2RE	два 2-х канальных пульта управления

Стоимость комплекта 521,70 €



до 2.0м

WINGOKCE/W	
WG4000	2 самоблокирующихся привода
A400	блок управления с функцией калитки
SMXI	радиоприемник с кодированием FLOR
FLO2RE	один 2-х канальный пульт управления

Стоимость комплекта 497,00 €



до 3.5м

WINGO5000 FLOR	
WG5000	2 самоблокирующихся привода
A60	блок управления с функцией калитки
SMXI	радиоприемник с кодированием FLOR
FLO2R-S	один 2-х канальный пульт управления

Стоимость комплекта 597,30 €

WINGO5000 SMILO	
WG5000	2 самоблокирующихся привода
A60	блок управления с функцией калитки
SMXIS	радиоприемник с кодированием SMILO
SM2	два 2-х канальных пульта управления

Стоимость комплекта 605,60 €



до 2.0м

POP FLOR	
PP7024	рычажный привод с блоком управления
PP7224	рычажный привод
OXI	радиоприемник с кодированием OPERA
FLO2R-S	один 2-х канальный пульт управления
BF	фотоэлементы

Стоимость комплекта 633,40 €

POP SMILO	
PP7024	рычажный привод с блоком управления
PP7224	рычажный привод
OXI	радиоприемник с кодированием OPERA
SM2	два 2-х канальных пульта управления
BF	фотоэлементы

Стоимость комплекта 641,70 €



до 3.0м

TOONA4000 FLOR	
TO4016P	2 привода с двумя концевыми выключ.
A60	блок управления с функцией калитки
SMXI	радиоприемник с кодированием FLOR
FLO2R-S	один 2-х канальный пульт управления
BF	фотоэлементы

Стоимость комплекта 634,90 €

TOONA4000 SMILO	
TO4016P	2 привода с двумя концевыми выключ.
A60	блок управления с функцией калитки
SMXIS	радиоприемник с кодированием SMILO
SM2	два 2-х канальных пульта управления
BF	фотоэлементы

Стоимость комплекта 643,20 €



до 5.0м

TOONA5000 FLOR	
TO5016P	2 привода с двумя концевыми выключ.
A60	блок управления с функцией калитки
SMXI	радиоприемник с кодированием FLOR
FLO2R-S	один 2-х канальный пульт управления
BF	фотоэлементы

Стоимость комплекта 698,90 €

TOONA5000 SMILO	
TO5016P	2 привода с двумя концевыми выключ.
A60	блок управления с функцией калитки
SMXIS	радиоприемник с кодированием SMILO
SM2	два 2-х канальных пульта управления
BF	фотоэлементы

Стоимость комплекта 707,20 €



MOBY4000 FLOR

MB4006	2 привода с двумя концевыми выключ.
A60	блок управления с функцией калитки
SMXI	радиоприемник с кодированием FLOR
FLO2R-S	один 2-х канальный пульт управления
BF	фотоэлементы

Стоимость комплекта 654,50 €

MOBY4000 SMILO

MB4006	2 привода с двумя концевыми выключ.
A60	блок управления с функцией калитки
SMXIS	радиоприемник с кодированием SMILO
SM2	два 2-х канальных пульта управления
BF	фотоэлементы

Стоимость комплекта 662,80 €



SHEL50KCE

SHEL50	привод с блоком управления и радио-приемником для кодов FLO/FLOR/SMILO
FLO4RE	два 4-х канальных пульта управления цельная рейка с цепью длиной 2.80м

Стоимость комплекта 179,20 €

SHEL75KCE

SHEL75	привод с блоком управления и радио-приемником для кодов FLO/FLOR/SMILO
FLO4RE	два 4-х канальных пульта управления цельная рейка с цепью длиной 2.80м

Стоимость комплекта 199,80 €



SPIN11KCE

SPIN11	привод с блоком управления и радио-приемником для кодов FLO/FLOR/SMILO
FLO2RE	один 2-х канальный пульт управления цельная рейка с ремнем длиной 3.00м

Стоимость комплекта 208,10 €



SPIN21KCE FLOR

SPIN21	привод с блоком управления BLUEBUS
SMXI	радиоприемник с кодированием FLOR
FLO2RE	один 2-х канальный пульт управления цельная рейка с ремнем длиной 3.00м

Стоимость комплекта 225,60 €

SPIN21KCE SMILO

SPIN21	привод с блоком управления BLUEBUS
SMXIS	радиоприемник с кодированием SMILO
SM2	два 2-х канальных пульта управления цельная рейка с ремнем длиной 3.00м

Стоимость комплекта 244,10 €



SPIDOKCE FLOR

SP6000	привод с блоком управления
SMXI	радиоприемник с кодированием FLOR
FLO2R-S	один 2-х канальный пульт управления цельная рейка с цепью длиной 3.00м

Стоимость комплекта 236,90 €

SPIDOKCE SMILO

SP6000	привод с блоком управления
SMXIS	радиоприемник с кодированием SMILO
SM2	два 2-х канальных пульта управления цельная рейка с цепью длиной 3.00м

Стоимость комплекта 255,40 €



SPIDER 6100 FLO

SP6100	привод с блоком управления и радио-приемником с кодированием FLO
FLO2	один 2-х канальный пульт управления рейка из трех частей 3x1м с цепью

Стоимость комплекта 397,10 €

SPIDER6100 SMILO

SP6100	привод с блоком управления
SMX2	радиоприемник универсальный SMILO
SM2	два 2-х канальных пульта управления рейка из трех частей 3x1м с цепью

Стоимость комплекта 454,30 €

Комплекты



400 кг

ROAD400 FLOR

RD400	привод с блоком управления и радио-приемником для кодов FLO/FLO/SMILO
FLO2RE	два 2-х канальных пульта управления

Стоимость комплекта 258,50 €

ROBO500 FLOR

RO500	привод с блоком управления и радио-приемником для кодов FLO/FLO/SMILO
FLO2RE	два 2-х канальных пульта управления



500 кг

Стоимость комплекта 297,70 €



350 кг

ROBUS 350 FLOR

RB350	привод с блоком управления BlueBUS
SMXI	радиоприемник с кодированием FLOR
FLO2RE	один 2-х канальный пульт управления
MOFB	фотоэлементы BLUEBUS
MLBT	сигнальная лампа с антенной

Стоимость комплекта 382,10 €

ROBUS 350 SMILO

RB350	привод с блоком управления BlueBUS
SMXIS	радиоприемник с кодированием SMILO
SM2	два 2-х канальных пульта управления
MOFB	фотоэлементы BLUEBUS
MLBT	сигнальная лампа с антенной

Стоимость комплекта 400,60 €



400 кг

ROBUS 400 FLOR

RB400	привод с блоком управления BlueBUS
SMXI	радиоприемник с кодированием FLOR
FLO2R-S	один 2-х канальный пульт управления
MOFB	фотоэлементы BLUEBUS

Стоимость комплекта 370,80 €

ROBUS 400 SMILO

RB400	привод с блоком управления BlueBUS
SMXIS	радиоприемник с кодированием SMILO
SM2	два 2-х канальных пульта управления
MOFB	фотоэлементы BLUEBUS

Стоимость комплекта 379,10 €



600 кг

ROBUS 600 FLOR

RB600	привод с блоком управления BlueBUS
SMXI	радиоприемник с кодированием FLOR
FLO2R-S	один 2-х канальный пульт управления
MOFB	фотоэлементы BLUEBUS

Стоимость комплекта 412,00 €

ROBUS 600 SMILO

RB600	привод с блоком управления BlueBUS
SMXIS	радиоприемник с кодированием SMILO
SM2	два 2-х канальных пульта управления
MOFB	фотоэлементы BLUEBUS

Стоимость комплекта 420,30 €



600 кг

ROBO 1000 FLOR

RO1000	привод с блоком управления
FLOXIR	радиоприемник с кодированием FLOR
FLO2R-S	один 2-х канальный пульт управления
BF	фотоэлементы

Стоимость комплекта 456,80 €

ROBO 1000 SMILO

RO1000	привод с блоком управления
SMX2	радиоприемник универсальный SMILO
SM2	два 2-х канальных пульта управления
BF	фотоэлементы

Стоимость комплекта 462,00 €



1000 кг

ROBUS 1000 FLOR

RB1000	привод с блоком управления BlueBUS
SMXI	радиоприемник с кодированием FLOR
FLO2R-S	один 2-х канальный пульт управления
MOFB	фотоэлементы BLUEBUS

Стоимость комплекта 488,20 €

ROBUS 1000 SMILO

RB1000	привод с блоком управления BlueBUS
SMXIS	радиоприемник с кодированием SMILO
SM2	два 2-х канальных пульта управления
MOFB	фотоэлементы BLUEBUS

Стоимость комплекта 496,50 €



RUN 1800 FLOR

RUN1800	привод с блоком управления BLUEBUS
SMXI	радиоприемник с кодированием FLOR
FLO2R-S	один 2-х канальный пульт управления
MOFB	фотоэлементы BLUEBUS

Стоимость комплекта 679,80 €

RUN 1800 SMILO

RUN1800	привод с блоком управления BLUEBUS
SMXIS	радиоприемник с кодированием SMILO
SM2	два 2-х канальных пульта управления
MOFB	фотоэлементы BLUEBUS

Стоимость комплекта 688,10 €



Комплект X-BAR с овальной стрелой 4м

X-BAR	тумба с блоком управления
RBN5	стрела овальная 4м с заглушкой RBN90
FRK92	резиновые накладки на стрелу
WA10	наклейки светоотражающие, 12 штук

Стоимость комплекта 712,70 €



Комплект S-BAR с овальной стрелой 4м

S-BAR	тумба с блоком управления
XBA19	стрела овальная 4м
XBA13	резиновые накладки на стрелу
WA10	наклейки светоотражающие, 12 штук

Стоимость комплекта 857,30 €



Комплект WIL4 с прямоугольной стрелой 4м

WIL4	тумба с блоком управления
WA1	стрела прямоугольная 4м
WA2	резиновые накладки на стрелу
WA10	наклейки светоотражающие, 12 штук

Стоимость комплекта 856,30 €

Комплект WIL4 с круглой стрелой 4м

WIL4	тумба с блоком управления
WA3	стрела круглая 4м
WA4	кронштейн крепления стрелы
WA10	наклейки светоотражающие, 12 штук

Стоимость комплекта 876,40 €



Комплект WIL6 с прямоугольной стрелой 6м

WIL6	тумба с блоком управления
WA21	стрела прямоугольная 6м
WA6	резиновые накладки на стрелу
WA10	наклейки светоотражающие, 24 штуки

Стоимость комплекта 1 073,50 €

Комплект WIL6 с круглой стрелой 6м

WIL6	тумба с блоком управления
WA7	стрела круглая 6м
WA8	кронштейн крепления стрелы
WA10	наклейки светоотражающие, 24 штуки

Стоимость комплекта 1 033,80 €



Комплект SIGNO4 с прямоугольной стрелой 4м

SIGNO4	тумба с блоком управления
WA1	стрела прямоугольная 4м
WA2	резиновые накладки на стрелу
WA10	наклейки светоотражающие, 12 штук

Стоимость комплекта 985,10 €

Комплект SIGNO4 с круглой стрелой 4м

SIGNO4	тумба с блоком управления
WA3	стрела круглая 4м
WA4	кронштейн крепления стрелы
WA10	наклейки светоотражающие, 12 штук

Стоимость комплекта 1 005,20 €



Комплект SIGNO6 с прямоугольной стрелой 6м

SIGNO6	тумба с блоком управления
WA21	стрела прямоугольная 6м
WA6	резиновые накладки на стрелу
WA10	наклейки светоотражающие, 24 штуки

Стоимость комплекта 1 264,10 €

Комплект SIGNO6 с круглой стрелой 6м

SIGNO6	тумба с блоком управления
WA7	стрела круглая 6м
WA8	кронштейн крепления стрелы
WA10	наклейки светоотражающие, 24 штуки

Стоимость комплекта 1 224,40 €

NICE IS THE SIMPLIEST INTEGRATION/ THE WIDEST RANGE/THE BEST CONTROL ELECTRONICS/THE FINEST DESIGN/THE MOST AMUSING AUTOMATION ALL TOGETHER!

GATE&DOOR

Системы для автоматизации въездных и гаражных ворот, шлагбаумы

SCREEN

Системы для автоматизации роллет, маркиз и рулонных штор

INDUSTRIAL DOORS

Системы для автоматизации промышленных объектов



NiceLoveEarth

Использование переработанной бумаги позволяет избежать чрезмерного потребления сырья и лесных ресурсов. Вредные выбросы сокращаются, энергия сберегается и климат становится лучше!



Nice

Nice Автоматика для Дома
Московская область, Одинцово
ул.Транспортная, д.2
Тел +7 (495) 989.76.92
info@niceforyou.ru
www.niceforyou.ru

Все права защищены.

© ЗАО "Найс Автоматика для Дома"

Копирование, воспроизведение, распространение всего издания или его части возможно только с письменного разрешения правообладателя. Данный прайс-лист носит информационный характер и не является публичной офертой. ЗАО "Найс Автоматика для Дома" оставляет за собой право на изменение цен.