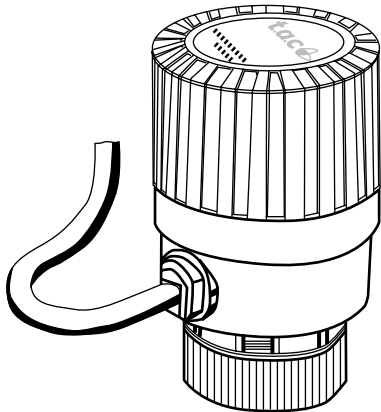


# MZ10T



## Термоэлектрический привод

MZ10T - термоэлектрический привод с управлением Включить/Выключить для клапанов серии VZ22, VZ32 и VZ42 диаметром DN15.

Используется для фан-койлов, нагревателей и небольших вторичных доводчиков.

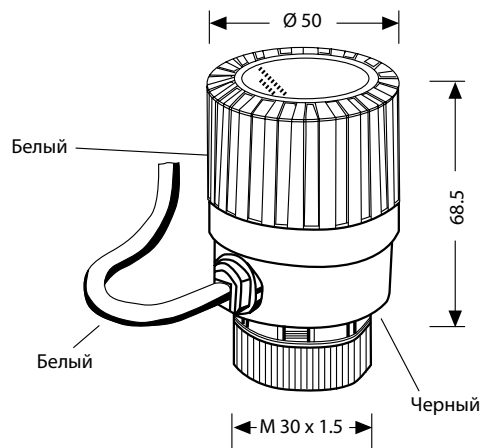
Привод есть как с напряжением питания 24 V, так и с напряжением питания 230 V.

Привод работает по сигналу контроллера Включить/Выключить.

## ТЕХНИЧЕСКИЕ ДАННЫЕ

Спец. номер.....	.845-4100
Напряжение на входе.....	24 V AC 50/60 Hz
Потребляемая мощность.....	3 W
Начальное потребление.....	0.6 A
Рабочее потребление.....	0.09 A
Спец. номер.....	.845-4101
Напряжение на входе.....	230 V AC 50/60 Hz
Потребляемая мощность.....	3 W
Начальное потребление.....	0.3 A
Рабочее потребление.....	0.013 A
Усилие.....	.96 N
Ход штока.....	8 мм
Время открытия/закрытия....	см. рис. на след. стр.
Соединительное кольцо.....	M30 x 1,5
Соединительный кабель.....	1.5 м
Макс. температура.....	50 °C
Класс защиты.....	при вертикальном монтаже IP 43
	при горизонтальном монтаже IP 40

## РАЗМЕРЫ мм



## ПРИНЦИП ДЕЙСТВИЯ

При отсутствии питания шток привода втянут внутрь привода.

Время открытия и закрытия определяется по графику ниже.


Время закрытия зависит от реальной температуры привода.

## УСТАНОВКА

Перед установкой привода на клапан снять защитную крышку.


Устанавливать привод только вручную, без усилия и дополнительных инструментов, в противном случае есть риск повреждения клапана или привода.

Монтировать горизонтально или вертикально над клапаном. При температуре жидкости выше 90 °C устанавливать привод только горизонтально.

 Снимать привод только при отключенном напряжении питания.

## ПОДКЛЮЧЕНИЕ

Подключение осуществлять в соответствии с рисунком 3.

 Провода не должны соприкасаться с трубами.

## ПРИНЦИП ДЕЙСТВИЯ

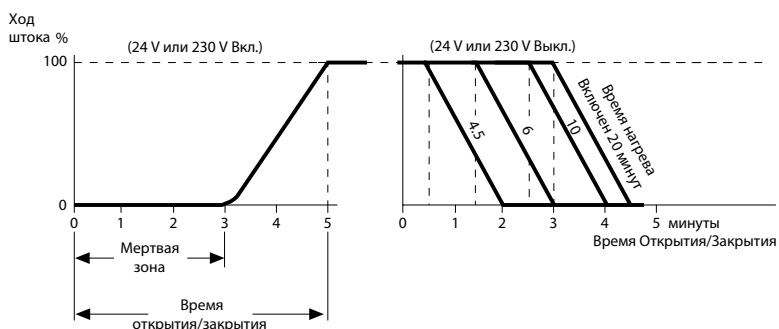


Рисунок 1

Временные характеристики при температуре 20 °C

## УСТАНОВКА

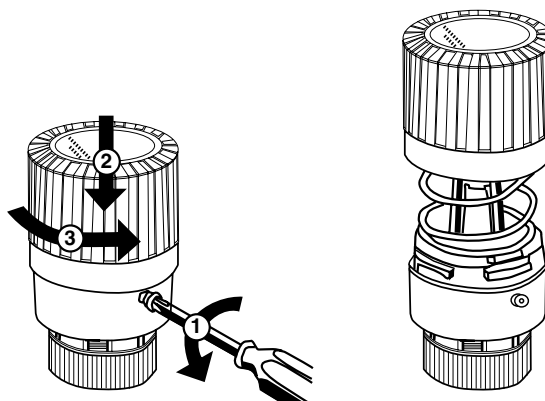


Рисунок 2

## ПОДКЛЮЧЕНИЕ

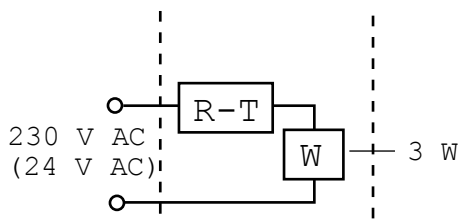


Рисунок 3

## ДАННЫЕ ПО РАСХОДАМ И ДОПУСТИМОМУ ДАВЛЕНИЮ ЗАКРЫТИЯ

### Двухходовые клапаны, VZ22

DN	$k_{vs}$	Клапан $c_v$	Спец. номер TAC	Давление закрытия (кПа) Привод MZ10T
15	0.16	0.19	721-0702	600 (87)
15	0.25	0.29	721-0706	600 (87)
15	0.40	0.47	721-0710	600 (87)
15	0.63	0.74	721-0714	600 (87)
15	1.00	1.17	721-0718	180 (26)
15	1.60	1.87	721-0722	180 (26)
20	2.50	2.93	721-0726	50* (7.3)

\*До 1000 кПа статического давления.

### Трехходовые клапаны, VZ32

DN	$k_{vs}$	Клапан $c_v$	$k_{vs}$	$c_v$	Спец. номер TAC	Давление закрытия (кПа) Привод MZ10T
	A-AB		B-AB			
15	0.25	0.29	0.16	0.19	731-0706	500 (73)
15	0.40	0.47	0.25	0.29	731-0710	500 (73)
15	0.63	0.74	0.40	0.47	731-0714	500 (73)
15	1.00	1.17	0.63	0.74	731-0718	150 (22)
15	1.60	1.87	1.00	1.17	731-0722	150 (22)
20	2.50	2.93	1.60	1.87	731-0726	-
20	4.00	4.68	2.50	2.93	731-0730	-
20	2.50	2.93	1.60	1.87	731-0727	50 (7.3)

### Трехходовые клапаны, VZ42

DN	$k_{vs}$	Клапан $c_v$	$k_{vs}$	$c_v$	Спец. номер TAC	Давление закрытия (кПа) Привод MZ10T
	A-AB		B-AB			
15	0.25	0.29	0.16	0.19	731-0706	500 (73)
15	0.40	0.47	0.25	0.29	731-0710	500 (73)
15	0.63	0.74	0.40	0.47	731-0714	500 (73)
15	1.00	1.17	0.63	0.74	731-0718	150 (22)
15	1.60	1.87	1.00	1.17	731-0722	150 (22)
20	2.50	2.93	1.60	1.87	731-0726	-