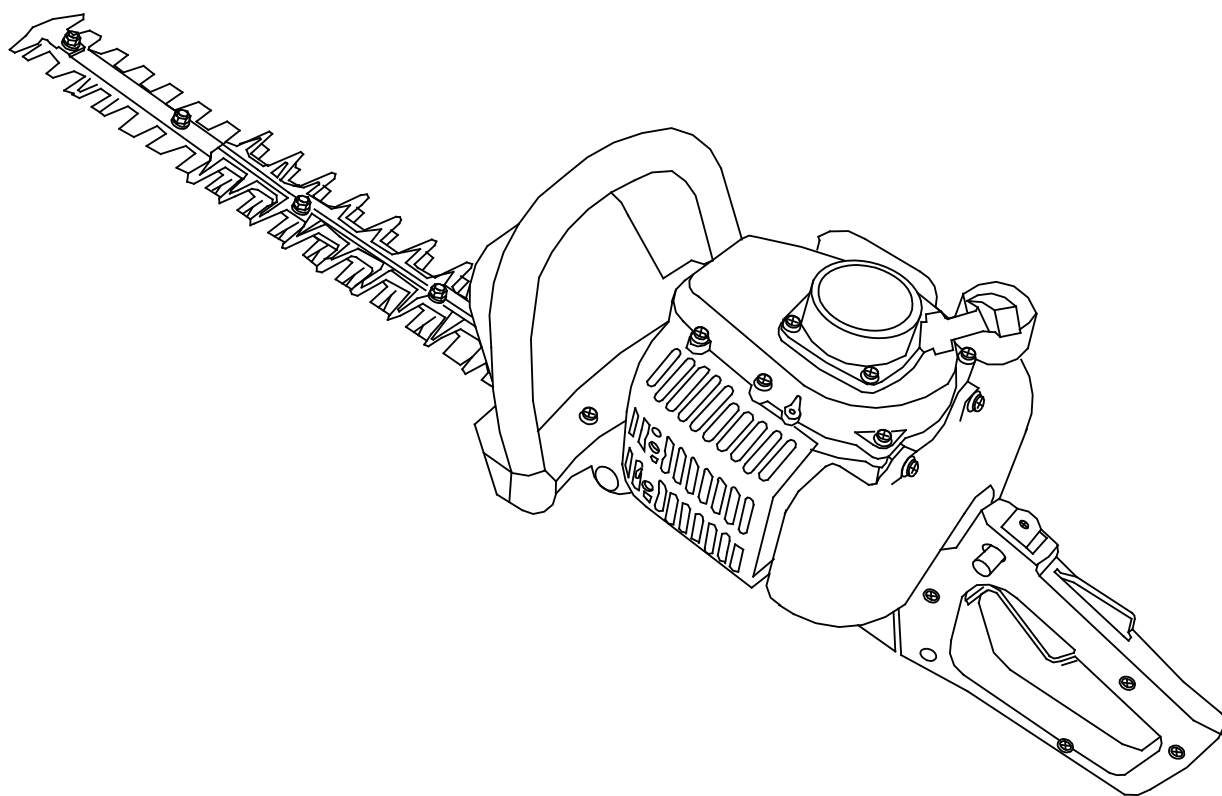


СНАМРІОН®

Power & Force

РУКОВОДСТВО ПО ЭКСПЛУАТАЦИИ САДОВЫЕ МОТОНОЖНИЦЫ НТ726



RU РУССКИЙ

PGT
AB 73

СОДЕРЖАНИЕ

ТЕХНИЧЕСКИЕ ХАРАКТЕРИСТИКИ	3
ВВЕДЕНИЕ	4
ОБЩИЕ УКАЗАНИЯ ПО ТЕХНИКЕ БЕЗОПАСНОСТИ	5
ИСПОЛЬЗОВАНИЕ В СООТВЕТСТВИЕ С ПРЕДНАЗНАЧЕНИЕМ.....	6
ОПИСАНИЕ УСТРОЙСТВА	7
БЕЗОПАСНОСТЬ ПРИ РАБОТЕ	8
РЕКОМЕНДАЦИИ ПО ПРИГОТОВЛЕНИЮ ТОПЛИВНОЙ СМЕСИ	9
ПРАВИЛА РАБОТЫ.....	10
ЗАЩИТА ОПЕРАТОРА И ОКРУЖАЮЩИХ	11
ЗАПУСК И ОСТАНОВКА ДВИГАТЕЛЯ	12
РЕКОМЕНДАЦИИ ПО ОБСЛУЖИВАНИЮ	14
ОБСЛУЖИВАНИЕ	15
ХРАНЕНИЕ	18
УТИЛИЗАЦИЯ И ВТОРИЧНАЯ ПЕРЕРАБОТКА	19
УСТРАНЕНИЕ НЕИСПРАВНОСТЕЙ.....	19

ТЕХНИЧЕСКИЕ ХАРАКТЕРИСТИКИ

МОДЕЛЬ	HT726
Тип двигателя	2-тактный с воздушным охлаждением, хромированный цилиндр
Рабочий объем двигателя	26 см ³
Мощность двигателя при 7500 обор./мин.	0,75 кВт
Число оборотов двигателя на холостом ходу	3000 мин ⁻¹
Зажигание	электронное
Запуск двигателя	ручной
Вес (с пустым баком)	5,6 кг
Объем топливного бака	0,65 л
Тип режущих лезвий	два лезвия, двухсторонняя резка
Длина режущих лезвий	720 мм

ВВЕДЕНИЕ

Уважаемый пользователь!

Благодарим за покупку продукции Champion. В данном руководстве приведены правила эксплуатации инструмента Champion. Перед началом работ внимательно прочтите руководство. Эксплуатируйте инструмент в соответствии с правилами и с учетом требований безопасности, а так же руководствуясь здравым смыслом. Сохраните инструкцию, при необходимости Вы всегда можете обратиться к ней.

Линейка садово-парковой техники Champion постоянно расширяется новыми моделями. Продукция Champion отличается эргономичной конструкцией, обеспечивающей удобство её использования, продуманным дизайном, высокой мощностью и производительностью.

В связи с изменениями в технических характеристиках содержание руководства может не полностью соответствовать приобретенному инструменту. Производитель оставляет за собой право вносить изменения в конструкцию отдельных деталей без предварительного уведомления. Имейте это в виду, читая руководство по эксплуатации.

ОБЩИЕ УКАЗАНИЯ ПО ТЕХНИКЕ БЕЗОПАСНОСТИ



ВНИМАНИЕ:

При использовании устройства необходимо предпринять некоторые меры безопасности, для того чтобы предупредить травмы и возникновение ущерба, прочтите внимательно полностью настоящие руководство по эксплуатации / указания по технике безопасности. Храните это руководство по эксплуатации в надежном месте, для того чтобы вы могли воспользоваться информацией в любое время. В том случае, если Вы передаете устройство другим лицам, то необходимо передать это руководство по эксплуатации / указания по технике безопасности вместе с ним. Мы не несем ответственности за травмы и ущерб, которые возникли в результате несоблюдения указаний этого руководства по эксплуатации и техники безопасности.



ВНИМАНИЕ:

Прочитайте все указания по технике безопасности и технические требования. При невыполнении указаний по технике безопасности и технических требований возможно возникновение пожара и/или получение серьезных травм.



При использовании садовых мотоножниц необходимо одевать рабочие перчатки с защитой от порезов.



При работе с инструментом используйте средства индивидуальной защиты органов зрения и слуха.



При работе с инструментом носите защитную обувь с не скользкой подошвой и устойчивой колодкой.



При работе носите спецодежду, без элементов которые могут попасть в рабочие части инструмента.



Инструмент является объектом повышенной пожарной опасности. Проявляйте осторожность при работе.



Внимательно прочтите надпись рядом с таким знаком, в целях вашей личной безопасности.



Перед началом работ прочтите все пункты руководства по эксплуатации полностью.

ИСПОЛЬЗОВАНИЕ В СООТВЕТСТВИЕ С ПРЕДНАЗНАЧЕНИЕМ

Устройство предназначено для ухода за живыми изгородями, кустарниками и деревьями, для придания форм садовым растениям.

Устройство можно использовать только в соответствии с его предназначением. Любое другое, выходящее за эти рамки использование, считается не соответствующим предписанию. За возникшие в результате этого ущерб или травмы любого рода несет ответственность пользователь или работающий с инструментом, а не изготовитель.

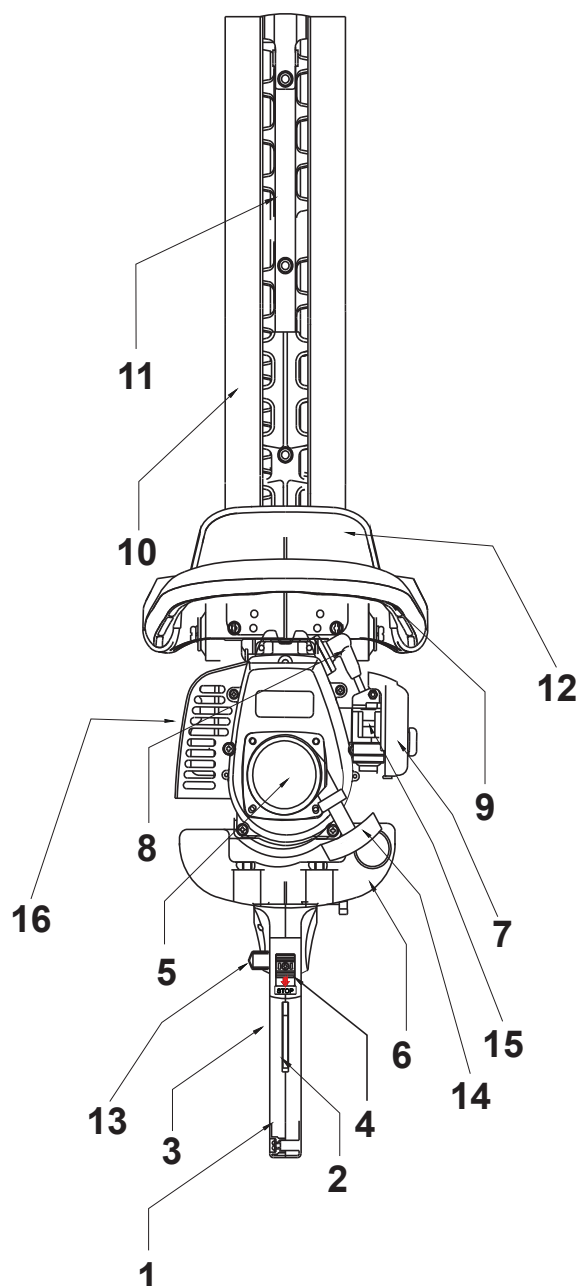
Пожалуйста, примите во внимание, что конструкция наших устройств не предназначена для использования их в коммерческих целях (для профессионального использования). Мы не несем гарантийные обязательства, если устройство будет использоваться в профессиональном режиме.



ВНИМАНИЕ:

Запрещено использовать садовые мотоножницы в связи с опасностью получения травм пользователем для следующих работ: подрезки травы и в качестве измельчителя для резки остатков деревьев и кустарника. Также запрещено использовать устройство для выравнивания неровностей почвы, таких как например бугорки и норки крота. Для Вашей безопасности запрещено использовать устройство для всех прочих других работ не связанных с приданием форм кустарникам, деревьям и бругим садовым растениям.

ОПИСАНИЕ УСТРОЙСТВА



- | | |
|-------------------------------------|----------------------------------|
| 1. Задняя рукоятка | 9. Передняя рукоятка |
| 2. Предохранительный курок | 10. Чехол лезвия |
| 3. Курок газа | 11. Режущие лезвия |
| 4. Выключатель-включатель зажигания | 12. Защита руки |
| 5. Крышка стартера | 13. Фиксатор курка газа |
| 6. Топливный бак | 14. Ручка стартера |
| 7. Корпус воздушного фильтра | 15. Дросельная заслонка |
| 8. Свеча зажигания | 16. Защита глушителя и глушитель |

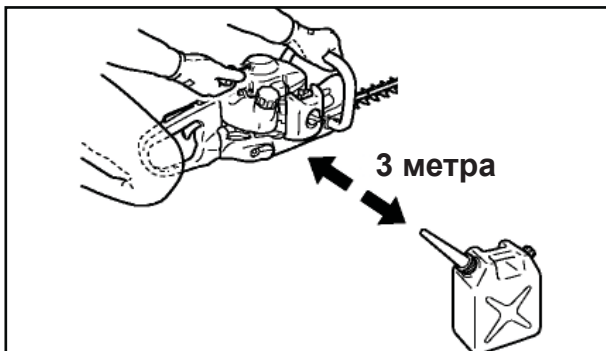
БЕЗОПАСНОСТЬ ПРИ РАБОТЕ



ПРЕДУПРЕЖДЕНИЕ:

Опасность травмирования в случае неправильного использования и/или несоблюдения правил техники безопасности. При работе с инструментом обязательно быть одетым в надлежащую одежду и использовать средства защиты.

- Внимательно прочтите руководство по эксплуатации инструмента для подрезки живых изгородей. Перед началом работы необходимо запомнить правила использования инструмента.
- Ознакомьтесь с правилами эксплуатации инструмента.
- Используйте специальную одежду для защиты ног и других открытых участков тела.
- Одевайте обувь на нескользящей подошве. Не надевайте открытую обувь и не работайте босиком.
- Используйте средства защиты органов зрения и слуха.
- Будьте осторожны при обращении с топливом. Всегда плотно закрывайте топливный бак и канистры с топливом. После заправки отойдите на расстояние не менее 3 метров от места заправки, убедитесь в отсутствии утечки топлива из-под крышки топливного бака или из топливной системы и только потом запускайте двигатель.

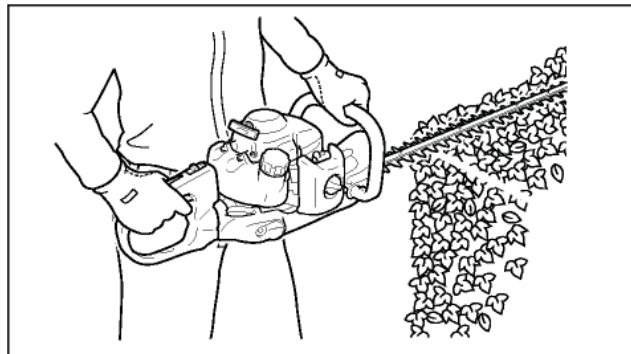


- Инструмент при запуске должен быть установлен на земле, а дроссельная заслонка установлена в положение холостого хода. Не запускайте двигатель, если нож заблокирован любыми предметами.
- Проверьте место, в котором будут выполняться работы. Уберите камни, металлические и любые другие предметы, которые могут нанести травму или повредить инструмент.

- Используйте бензиновый инструмент только в хорошо проветриваемых местах.



- Не допускайте использования машины детьми.
- Во время резки запрещается держать срезаемый материал.
- Правая рука должна держать заднюю рукоятку, а левая — переднюю.



ОПАСНО:

Обязательно выключайте двигатель в случае застревания растительности в ножах. Не пытайтесь очистить нож, если двигатель работает. В противном случае во время очистки вы можете получить серьезную травму.

- Выполняйте подрезку на полных оборотах двигателя. Работа на неполных оборотах может привести к повреждению сцепления из-за пробуксовки.



ПРЕДУПРЕЖДЕНИЕ:

Все пальцы должны плотно и надежно охватывать рукоятки. надежный захват позволит лучше управлять инструментом. Никогда не используйте инструмент, держа его одной рукой. В противном случае во время очистки вы можете получить серьезную травму.

РЕКОМЕНДАЦИИ ПО ПРИГОТОВЛЕНИЮ ТОПЛИВНОЙ СМЕСИ

Для приготовления топливной смеси используйте неэтилированный бензин с октановым числом 92, смешанный с моторным маслом для двухтактных двигателей с воздушным охлаждением, в пропорции 50:1.

- Используйте двухтактное моторное масло Champion для высокооборотистых двухтактных двигателей с воздушным охлаждением, которое имеет классификацию API TC-3 или JASO FD.
- Применяемые аналогичные двухтактные масла других производителей должны иметь классификацию не ниже API TB/C или JASO FC/D.
- Никогда не используйте масло, предназначенное для двигателей с водяным охлаждением, масло для низкооборотистых двухтактных двигателей или масло для четырехтактных двигателей.

Для определения пропорций смешивания используйте ТАБЛИЦУ ПРОПОРЦИЙ ТОПЛИВНОЙ СМЕСИ:

БЕНЗИН	МАСЛО	СООТНОШЕНИЕ
1 литр	20 мл	50:1
5 литров	100 мл	50:1
10 литров	200 мл	50:1

ПРИГОТОВЛЕНИЕ ТОПЛИВНОЙ СМЕСИ

1. Смешивайте бензин и масло в специальной емкости из металла или непищевого пластика. Приготавливайте смесь в хорошо проветриваемом помещении или на открытом воздухе.
2. Вылейте в емкость половину приготовленного для работы бензина.
3. Добавьте необходимое количество двухтактного моторного масла.
4. Плотно закройте крышку емкости.
5. Тщательно взболтайте топливную смесь в емкости.
6. Медленно откройте крышку емкости с тем, чтобы выпустить воздух, после чего долейте оставшийся бензин. Закройте емкость и вновь тщательно взболтайте.

7. Перед каждой заправкой топливного бака тщательно взболтайте топливную смесь в емкости.

ЗАПОЛНЕНИЕ ТОПЛИВНОГО БАКА

1. Перед заполнением топливного бака остановите двигатель и дайте ему полностью остыть.
2. Заполняйте топливный бак на открытом воздухе, или в хорошо проветриваемом помещении, вдали от источников возможного воспламенения.
3. Очистите от мусора поверхность рядом с крышкой топливного бака.
4. Медленно отвинтите крышку топливного бака, после чего положите ее на чистую, сухую поверхность.
5. Аккуратно влейте топливную смесь.
6. Полностью не заполняйте топливный бак, должно оставаться пространство для расширения топлива.
7. Закрутите крышку топливного бака плотно руками. Перед запуском насухо протрите топливный бак от остатков пролитого топлива.



ПРЕДУПРЕЖДЕНИЕ!

Готовую к работе топливную смесь рекомендуется использовать в течение 45 дней. При длительном хранении топливная смесь окисляется, становится неоднородной и непригодной к применению. Никогда не используйте топливную смесь, которая была приготовлена более чем 45 дней назад.



ПРЕДУПРЕЖДЕНИЕ!

При приготовлении топливной смеси тщательно выдерживайте соотношение бензин/масло. Никогда не заливайте чистый бензин для заправки двухтактного двигателя вашего инструмента.

**ПРЕДУПРЕЖДЕНИЕ!**

Факт поломки двигателя в результате эксплуатации на чистом бензине, с неправильно приготовленной или старой топливной смесью, не подлежит гарантийному ремонту.

**ПРЕДУПРЕЖДЕНИЕ!**

Используйте только сертифицированные канистры из металла или пищевого пластика. Обращаться с топливом и заполнять топливный бак должны только взрослые.

**ПРЕДУПРЕЖДЕНИЕ!**

Не храните двигатель с топливом в баке в закрытом помещении. Топливо и его пары крайне взрывоопасны. Не смешивайте бензин с маслом непосредственно в топливном баке двигателя.

**ПРЕДУПРЕЖДЕНИЕ!**

Проводите все работы с топливом только на открытом воздухе, или в хорошо проветриваемом помещении, вдали от источников возможного воспламенения. Не запускайте двигатель, если топливо пролито. Протрите остатки пролитой смеси и дождитесь их полного высыхания.

ПРАВИЛА РАБОТЫ

- Перед работой проверяйте рабочую зону и удаляйте любые препятствия и предметы, которые могут попасть под инструмент.
- Проводите стрижку регулярно, чтобы было легче сохранять аккуратные края и не приходилось делать несколько проходов.
- Начинайте работу на полных оборотах двигателя.
- Не прилагайте излишнее усилие на лезвия и не передвигайтесь быстрее, чем это позволяют работающие лезвия.
- Выключите двигатель и отсоедините от свечи провод зажигания: - перед очисткой или удалением замятого материала; проверкой и обслуживанием инструмента.
- Обращайтесь с топливом осторожно; оно легко воспламеняется. Не доливайте топливо, если включен инструмент или двигатель еще не остыл.
- Не пытайтесь ремонтировать машину, если у вас нет достаточной квалификации для этого.
- Не работайте с инструментом, если режущий механизм сломан или сильно затуплен.
- Включая инструмент, проверьте наличие всех рукояток и средств защиты. Не используйте некомплектный прибор или прибор с несанкционированными переделками.
- Для транспортировки и хранения инстру-

мента обязательно надевайте кожух на режущие лезвия.

• Для снижения риска возгорания удаляйте мусор, листья и излишки масла с двигателя и глушителей.

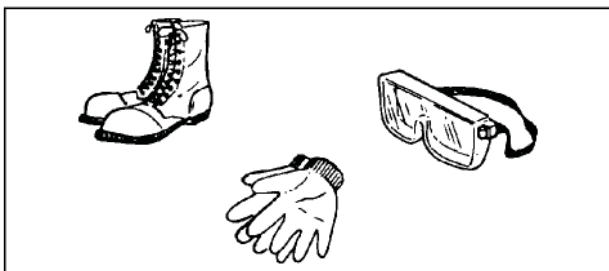
• Обращайтесь с лезвиями очень осторожно, в противном случае вы можете порезаться об острый край.



ЗАЩИТА ОПЕРАТОРА И ОКРУЖАЮЩИХ

ЗАЩИТНЫЕ СРЕДСТВА

- Всегда надевайте защитные очки, соответствующие национальным стандартам.
- Используйте средства защиты органов слуха. Даже если Вы используете инструмент не более двух часов в день, рекомендуется носить средства защиты органов слуха при каждом использовании.
- Работайте в соответствующей одежде. Работайте в плотно облегающей одежде, не надевайте украшения, так как они могут быть затянуты в движущиеся детали устройства. Рекомендуется использование прочных перчаток, обуви с нескользящей подошвой и защитных очков.
- Работая с инструментом, следите за безопасностью.
- Надевайте нескользящие прочные рабочие перчатки, обеспечивающие надежный захват рукоятки инструмента. Перчатки снижают также вибрацию, передающуюся от инструмента к рукам.



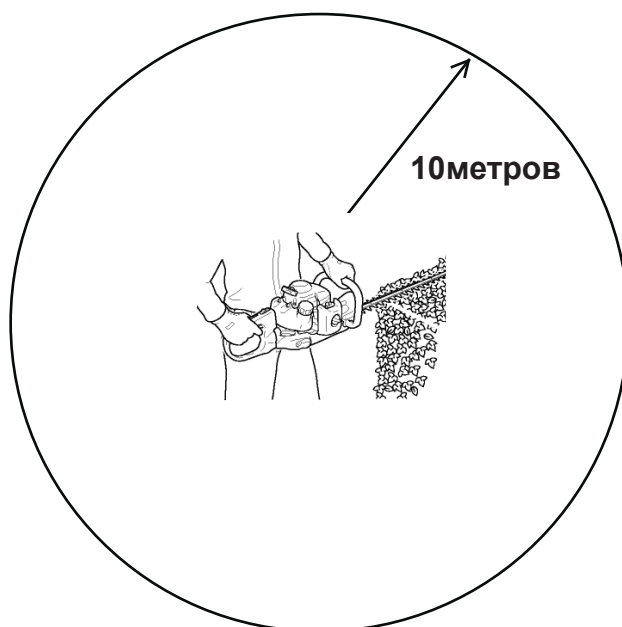
ФИЗИЧЕСКОЕ СОСТОЯНИЕ

Болезнь, алкоголь и прочие вещества, воздействующие на функционирование организма, могут нарушить координацию движений и рассеять внимание.

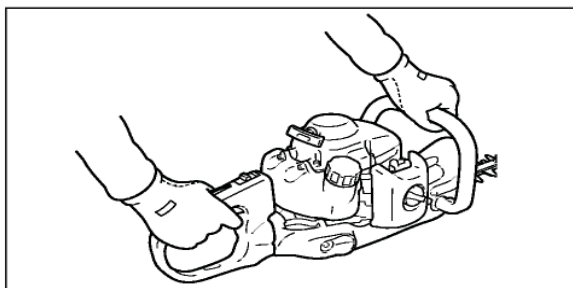
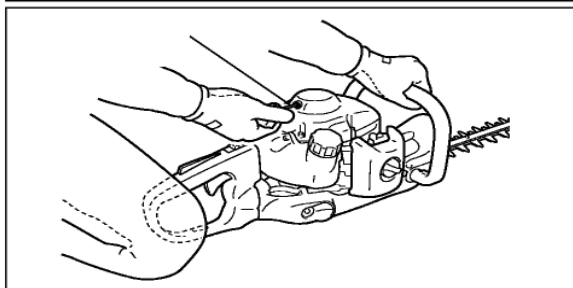
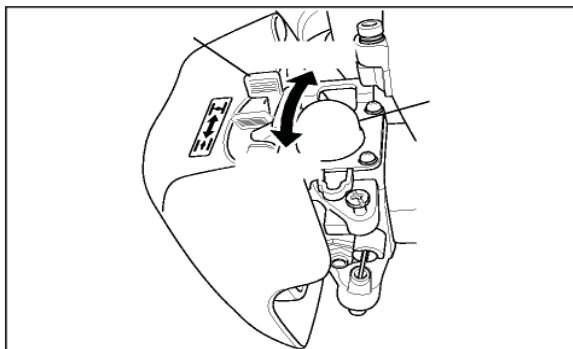
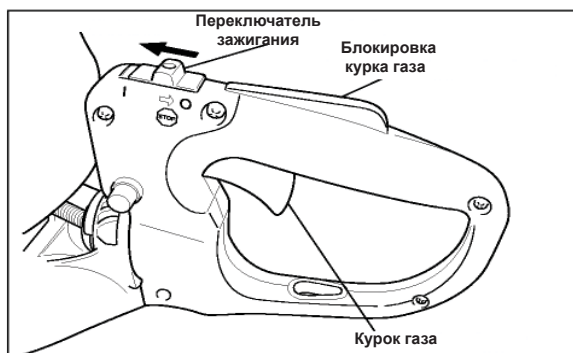
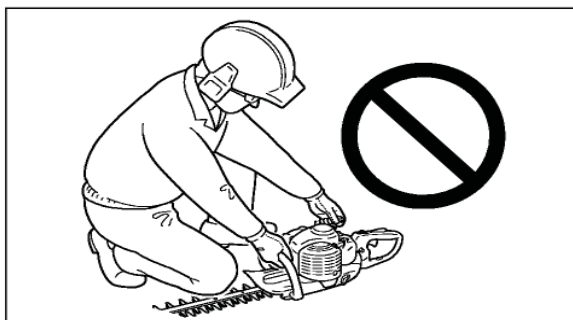


ЗАЩИТА ОКРУЖАЮЩИХ

- Во время работы инструмента нельзя подпускать наблюдателей, детей и животных ближе, чем на 10 м.
- Люди, работающие рядом, должны также носить средства индивидуальной защиты.
- Всегда контролируйте ситуацию и будьте готовы к возможным неожиданным опасностям, возникновение, которых вы можете не услышать из-за работающего инструмента и использования средств защиты органов слуха.



ЗАПУСК И ОСТАНОВКА ДВИГАТЕЛЯ



БЕЗОПАСНЫЙ ЗАПУСК



ОПАСНО:

Ни когда не пытайтесь запустить двигатель инструмента, находясь со стороны лезвий.

- Перед началом работы убедитесь, что все гайки, винты, болты и прочие детали плотно затянуты.
- Перед началом работы обязательно расчистите рабочее пространство от мусора.
- Вытягивайте рукоятку стартера короткими рывками (1/2 — 2/3 длины шнура).
- Не допускайте отскакивания рукоятки стартера обратно к корпусу.
- Крепко держите инструмент и убедитесь в отсутствии помех для работы режущих лезвий.

ЗАПУСК ХОЛОДНОГО ДВИГАТЕЛЯ



ПРЕДУПРЕЖДЕНИЕ:

Убедитесь, что при запуске двигателя не появляется посторонних звуков и вибраций. При появлении непривычных вибраций и/или звуков обратитесь в сервисный центр для технического осмотра.

1. Поверните переключатель зажигания в положение «ЗАПУСК».
2. Установите рычаг управления воздушной заслонкой в положение «ЗАКРЫТО».
3. Нажмите нагнетатель 3 – 4 раза, пока топливо не покажется в обратном топливopроводе.
4. Потяните рукоятку стартера. Двигатель должен издать стреляющий звук.
5. Установите рычаг управления воздушной заслонкой в положение «ОТКРЫТО».
6. Повторно запустите двигатель и дайте ему прогреться.



ПРЕДУПРЕЖДЕНИЕ:

Лезвия придут в движение, как только двигатель наберет обороты, достаточные для включения сцепления.

7. Отожмите блокиратор курка газа и постепенно выжмите курок газа.

ЗАПУСК РАЗОГРЕТОГО ДВИГАТЕЛЯ

1. Поверните переключатель зажигания в положение «ЗАПУСК».
2. Установите рычаг управления дроссельной заслонкой в положение «ОТКРЫТО».
3. Нажмите праймер 3–4 раза, пока топливо не покажется в обратном топливopровode.
4. Потяните рукоятку стартера.



ПРИМЕЧАНИЕ:

Если двигатель не запустился после четырех попыток, примените процедуру запуска холодного двигателя.

ОСТАНОВКА ДВИГАТЕЛЯ

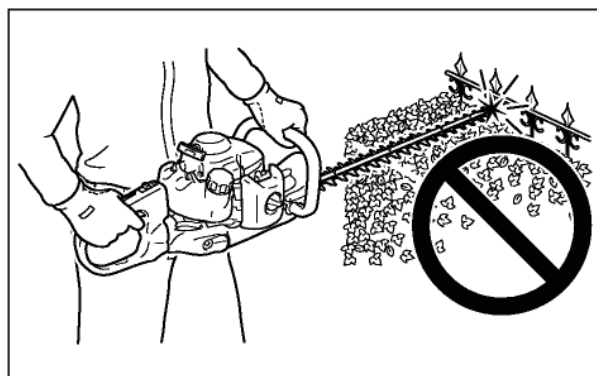
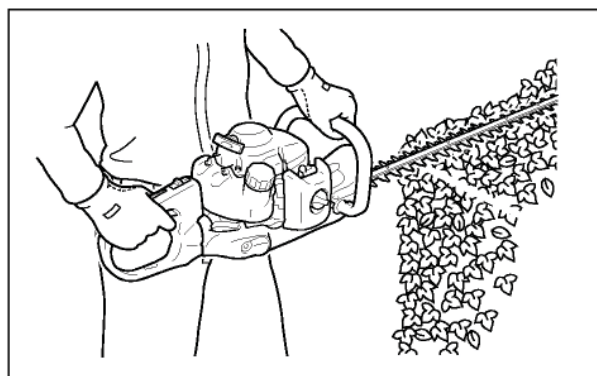
1. Отпустите курок газа и дайте двигателю поработать на холостом ходу.
2. Поверните переключатель зажигания в положение «ВЫКЛ.»



ПРЕДУПРЕЖДЕНИЕ:

Если двигатель не останавливается, переведите рычаг воздушной заслонки в положение «ЗАКРЫТО» и заглушите. Перед новым запуском двигателя проверьте выключатель зажигания и поставьте его в правильное положение.

- При работающем двигателе, руки должны находиться на рукоятках.
- Если лезвия заклинило, остановите двигатель, отсоедините провод зажигания и очистите лезвия.
- Работая с инструментом, займите удобное устойчивое положение.
- Если лезвия наткнулись на посторонний предмет или по иной причине не двигаются правильно, немедленно остановите двигатель и проверьте состояние лезвий.
- Не работайте с инструментом, если режущий механизм сломан или сильно затуплен.
- Во избежание повреждений не работайте на полных оборотах двигателя без нагрузки.
- Если несколько операторов одновременно работают с инструментами для подрезки живых изгородей, они должны находиться на безопасном расстоянии друг от друга.



ПРЕДУПРЕЖДЕНИЕ:

Начинайте работу на полных оборотах двигателя. Запрещено убирать руки с инструмента, пока лезвия находятся в движении. Двигатель продолжает работать, даже когда лезвия остановились из-за препятствия. Поэтому выключите двигатель, отсоедините провод зажигания и устраните причину остановки лезвий.

ПОДРЕЗКА ЖИВЫХ ИЗГОРОДЕЙ



ПРИМЕЧАНИЕ:

Данный инструмент предназначен для подрезки кустарников и живых изгородей с ветками диаметром до 12 мм.

1. Крепко держите инструмент и отожмите пусковой механизм дросселя, для того чтобы двигатель набрал обороты.
2. Наклоните инструмент таким образом, чтобы режущие зубья находились под небольшим углом к кустарнику или живой изгороди, и приступайте к подрезке.

РЕКОМЕНДАЦИИ ПО ОБСЛУЖИВАНИЮ

Все работы по обслуживанию ножниц, кроме пунктов, перечисленных в этой инструкции по техническому обслуживанию и эксплуатации, должны выполняться в авторизованном сервисном центре. Сроки проведения технического обслуживания отно-

сятся только к нормальным условиям эксплуатации. При экстремальных условиях эксплуатации (сильная запыленность, обрезка сухостоя и т.п.) или более длительной ежедневной работе, указанные интервалы следует сократить.

Данные по техобслуживанию относятся только к нормальным условиям работы. При затрудненных условиях (сильная запыленность, резка древесины твердых пород, резка сухой древесины и т.п.) или длительной ежедневной работе указанные интервалы следует сократить.		перед началом работы	после окончания работы	после каждой заправкой топливного бака	ежемесячно	ежегодно	при неисправности	при повреждении	при необходимости
Комплектное устройство	Визуальный контроль	x		x					
	Очистка		x						
Рычаги управления	Контроль функционирования	x		x					
Топливный фильтр	Контроль				x				
	Замена					x		x	x
Топливный бак	Очистка				x				
Режущие лезвия	Контроль состояния заточки	x		x					
	Смазка	x							
	Контроль зазора между лезвиями/регулировка	x							x
	Очистка лезвий		x						
	Заточка								x
	Замена						x	x	x
Направляющая лезвий	Контроль (износ, повреждение)	x							x
	Замена							x	x
Редуктор	Добавление смазки				каждые 15-20 часов работы				
Воздушный фильтр	Очистка		x						x
	Замена							x	x
Антивибрационные элементы	Контроль	x		x	x				
	Замена							x	
Охлаждающие ребра цилиндра	Очистка		x						x
Отверстия для всасывания воздуха на крышке стартера	Очистка		x						x
Карбюратор	Контроль холостого хода	x		x					
	Настройка холостого хода								x
Свеча зажигания	Проверка состояния электродов				x				x
	Замена						x	x	100 часов работы
Крепежные винты и гайки	Проверка	x							
	Подтягивание								x
Искрогасящая сетка в глушителе (если есть)	Контроль				x				
	Замена								x

ОБСЛУЖИВАНИЕ

ОЧИСТКА ВОЗДУШНОГО ФИЛЬТРА



ПРИМЕЧАНИЕ:

В случае большого загрязнения и изношенности воздушного фильтра замените его на новый. Перед установкой нового или очищенного фильтра убедитесь, что он совершенно сухой.

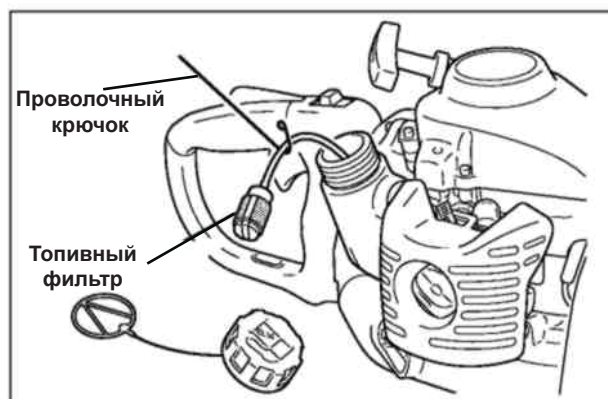
Перед каждым использованием

1. Закройте воздушную заслонку. Отверните ручку крышки воздухоочистителя и снимите крышку и воздушный фильтр.
2. Осторожно удалите грязь мягкой щеткой, затем промойте фильтр в теплой мыльной воде. Полностью просушите его перед установкой.
3. Поставьте на место воздушный фильтр с крышкой.



ОЧИСТКА ТОПЛИВНОГО ФИЛЬТРА

1. Выньте топливный фильтр через отверстие в топливном баке, воспользовавшись металлической проволокой.
2. Очистите фильтр с помощью подходящего моющего средства или при необходимости замените его.
3. Установите фильтр на место.



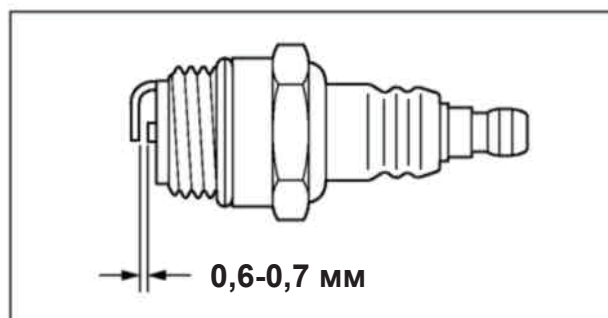
ПРОВЕРКА ТОПЛИВНОЙ СИСТЕМЫ

Перед каждым использованием

1. После заправки убедитесь в отсутствии выделения или утечки топлива в областях вокруг топливопровода, уплотнения и крышки топливного бака.
2. В случае утечки или выделения существует опасность возгорания топлива. Немедленно выключите инструмент и обратитесь в сервисную службу дилера для ремонта или замены.

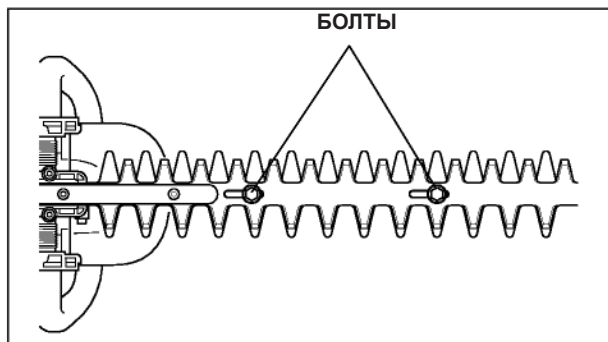
ПРОВЕРКА СВЕЧИ ЗАЖИГАНИЯ

1. Проверьте зазор свечи зажигания
2. Проверьте степень изношенности электродов.
3. Проверьте наличие масла и прочих загрязнений на изоляторе.
4. В случае необходимости замените свечу и затяните ее с моментом 1,5 – 1,7 кг/с.



СМАЗКА ЛЕЗВИЙ

Каждые 5 часов работы наносите несколько капель масла на каждый паз болта у основания режущих лезвий.



ОЧИСТКА ЛЕЗВИЙ

После каждого использования удаляйте смолистые отложения, если они есть, с лезвий и направляющих с помощью смеси керосина и машинного масла в соотношении 1:1.

ЗАТОЧКА ЛЕЗВИЙ

1. Снимите все гайки и болты, крепящие лезвия к раме.
2. Снимите лезвия.
3. Зажмите лезвия в тиски.
4. Отшлифуйте и заточите режущие зубья, как показано на рисунке.
5. Если направляющие лезвий деформированы или сломаны, замените их на новые.
(A): 6 мм радиус (B): 100° (прибл.) (C): 45°
6. Проверьте плотность посадки лезвия. Затяните болты ножа до упора ключом. Ослабьте болты на пол-оборота. Удерживая болты от проворота, затяните стопорные гайки другим ключом.



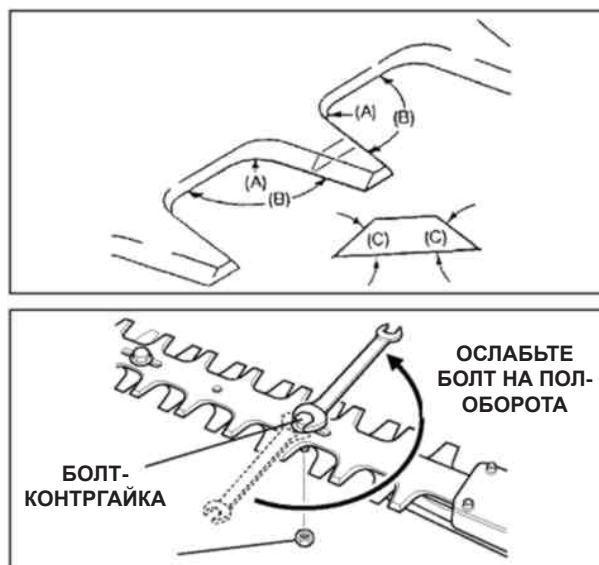
ПРИМЕЧАНИЕ:

Одевайте перчатки для защиты рук от порезов об острые края лезвий.



ПРИМЕЧАНИЕ:

Используйте для заточки шлифовальный круг, абразивную ленту или плоский шлифовальный напильник.



СМАЗКА РЕДУКТОРА

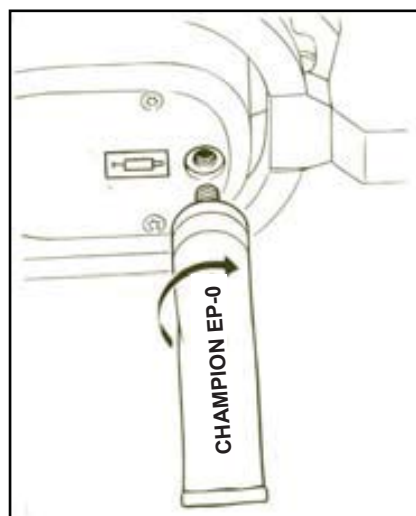
Через каждые 15–20 часов работы.

1. Удалите грязь с редуктора, заглушку и вокруг отверстия для смазки протрите чистой ветошью.
2. Открутите заглушку и добавьте смазки до максимального уровня.
3. Запустите двигатель и поработайте 3-4 минуты. Затем повторите пункт 2.
3. Затем смазка редуктора проводится каждые 15-20 часов работы.



ПРИМЕЧАНИЕ:

Используйте только высококачественную литиевую смазку CHAMPION EP-0.



ОЧИСТКА ОРЕБРЕНИЯ ЦИЛИНДРА

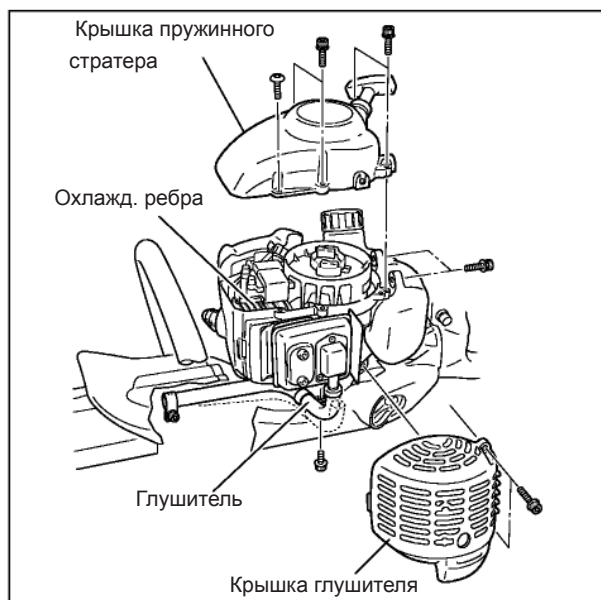
Проверяйте периодически

1. Открутите крышку пружинного стартера
2. Снимите кожух глушителя.
3. Осторожно снимите корпус пружинного стартера.
4. Произведите очистку ребер цилиндра и всех доступных поверхностей двигателя.
5. Установите корпус пружинного стартера и кожух глушителя на место.



ПРИМЕЧАНИЕ:

Не своевременная очистка ребер охлаждения цилиндра может привести к перегреву двигателя и выводу его из строя.



ХРАНЕНИЕ

ДЛИТЕЛЬНОЕ ХРАНЕНИЕ (Более 30 дней)

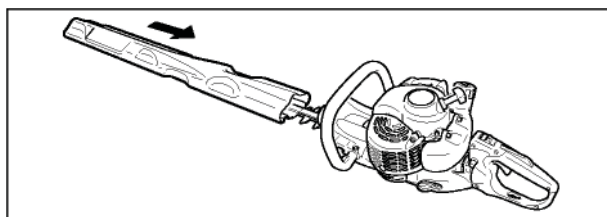
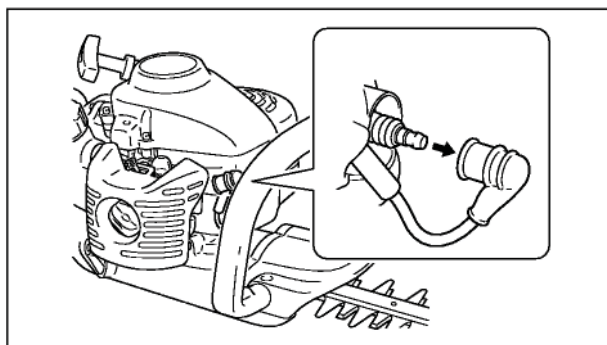
Никогда не оставляйте устройство на продолжительный срок (30 дней и более), не подготовив его к хранению следующим образом:

1. Слейте топливо из топливного бака. Запустите ножницы и дайте им поработать до тех пор пока двигатель не заглохнет.
2. Переверните выключатель-выключатель зажигания в положение «СТОП» (Stop).
3. Дождитесь пока двигатель остынет. Выверните свечу зажигания и капните (2-3 капли) в свечное отверстие масло (которое вы используете для приготовления топливной смеси). Потяните за ручку стартера 2-4 раза.
3. Установите свечу зажигания, не присоединяя высоковольтный кабель зажигания, заверните плотно от руки свечу на место.
3. Удалите излишки смазки, масла и загрязнений с поверхности установки чистой тряпкой или ветошью.
4. Выполните все требуемые плановые процедуры и смазку.
5. Затяните все винты и крепления.
6. Смажьте лезвия толстым слоем масла, чтобы предотвратить коррозию.
9. Когда агрегат достаточно остыл и высох, наденьте чехол на лезвие и поместите двигатель в пластиковый мешок или оберните его чем-либо, прежде чем оставлять на хранение.
10. Храните установку в сухом, чистом, хорошо проветриваемом помещении, недоступном для детей и посторонних.



ПРЕДУПРЕЖДЕНИЕ:

Не храните инструмент в помещении без вентиляции, вблизи открытого огня и/или нагревательных приборов, так как пары бензина могут скапливаться и при контакте с огнем может произойти взрыв и возгорание.



УТИЛИЗАЦИЯ И ВТОРИЧНАЯ ПЕРЕРАБОТКА

Устройство находится в упаковке для того, чтобы избежать его повреждений при транспортировке. Эта упаковка является сырьем и поэтому может быть использована повторно или направлена во вторичную переработку сырья.

Устройство и его принадлежности состоят из различных материалов, таких как например металл и пластмасс. Утилизируйте дефектные детали в местах сбора отходов. Информацию об этом Вы можете получить в специализированном магазине или в местных органах правления!

УСТРАНЕНИЕ НЕИСПРАВНОСТЕЙ

<i>ПРОБЛЕМА</i>	<i>ВЕРОЯТНАЯ ПРИЧИНА</i>	<i>КОРРЕКТИРУЮЩЕЕ ДЕЙСТВИЕ</i>
устройство не запускается	неправильные действия при старте	следуйте при старте приведенным указаниям
	нагар или влага на свече зажигания	свечу зажигания очистить или заменить новой
	неправильная регулировка карбюратора	обратитесь в авторизованную службу сервиса
устройство запускается, но не достигает полной мощности	неправильная регулировка рычага дросселя	рычаг привода воздушной заслонки установить на /
	загрязнен воздушный фильтр	очистить воздушный фильтр
	неправильная регулировка карбюратора	обратитесь в авторизованную службу сервиса
двигатель работает неравномерно	неправильное расстояние между электродами на свече зажигания	свечу зажигания очистить и отрегулировать расстояние между электродами или вставить новую свечу зажигания
	неправильная регулировка карбюратора	обратитесь в авторизованную службу сервиса
двигатель выделяет много дыма	неправильная смесь топлива	используйте надлежащую топливную смесь (смотрите таблицу топливной смеси)
	неправильная регулировка карбюратора	обратитесь в авторизованную службу сервиса

**ПРОИЗВОДИТЕЛЬ
ОСТАВЛЯЕТ ЗА СОБОЙ ПРАВО
ВНОСИТЬ ИЗМЕНЕНИЯ
В КОНСТРУКЦИЮ ОТДЕЛЬНЫХ ДЕТАЛЕЙ
БЕЗ ПРЕДВАРИТЕЛЬНОГО УВЕДОМЛЕНИЯ.
ПОСЛЕ ПРОЧТЕНИЯ ИНСТРУКЦИИ
СОХРАНИТЕ ЕЕ В ДОСТУПНОМ
НАДЕЖНОМ МЕСТЕ.**

www.championtool.ru