

TIGER P TIGER P LED

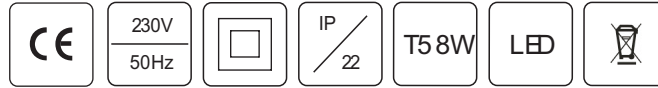
UNIVERSAL SINGLE HEAD EMERGENCY
LIGHTING FITTING

INSTALLATION INSTRUCTION

awex

EMERGENCY LIGHTING

P.P.H.U. AWEX
Ul. Długa 39 Masłomiaça
32-091 Michałowice Poland
tel:+48 12 681 55 00
fax:+48 12 681 55 22
www.awex.eu



SPECIFICATIONS

- Power supply 230V 50-60Hz
- Charge time 24h
- Electric power network and battery charge LED indicator
- Lamp T5 8W, LED 1,2W
- Safety class II
- Protection level IP 22
- Ambient temperature 0-40 °C
- Electronic protection against complete battery discharge
- Emergency operation time 1, 2 or 3 hours
- Autotest function (option)
- Rubic function (option)
- White polycarbonate body
- Transparent polycarbonate cover
- Recognition distance 20m
- Possible operation in three modes: emergency mode, mains emergency mode , and mains mode
- May be run off a central battery
- Installable on walls or ceilings

GUIDELINES FOR USE

In order to ensure correct and reliable operation of the lighting fixture, the following principles should be observed: Battery packs must be compatible with emergency modules; Fixtures should only be installed by qualified personnel. When a fixture has been installed, batteries should be charged by continuous charging for a period of 24 hours and subsequently discharged by lighting, in 3 complete cycles. Technical review of fixtures should be conducted annually, particularly of batteries. Observe operating temperatures for battery packs; between -5°C and +55°C. Changes to fixtures' electrical systems are forbidden. In case a fixture does not maintain its nominal efficiency, replace the battery. The light source in the fitting is exchangeable.

GUARANTEE TERMS

The guarantee shall be honoured on condition of:

- No mechanical damages;
 - No traces of third party interference in the structure of the fixture, except for mounting holes;
 - Proper use in accordance with guidelines;
 - Proper connection of supply voltage and battery pack;
- (Users should pay attention to the polarity on the clips of the electronic system and the battery)

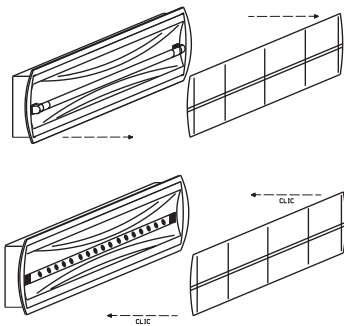
TESTING A FIXTURE

It is possible to test lighting fixtures by means of the self-resetting test button on the installation plate, beside the LED battery charge indicator. At the moment the fixture is connected to the supply voltage, a green diode lights up, signalling the appearance of voltage in the system, and hence battery charging. Pressing the test button breaks the circuit, simulating the disappearance of mains voltage. The fixture then switches to emergency mode operation. In emergency mode operation, the LED and the fixture is powered by the battery. Releasing the test button restores mains power and the fixture returns to mains mode. The battery charge process re-commences (stand-by mode).

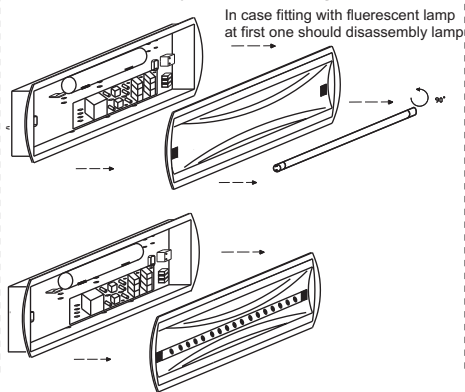
5. BATTERY FORMATING

After the setting is installed the battery formatting should be performed. To do this one should constantly charge the battery during 24 hours and after that fully discharge it by keeping the setting turned on. Perform this 3 times.

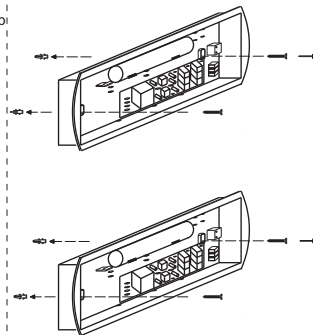
Disassembly cover



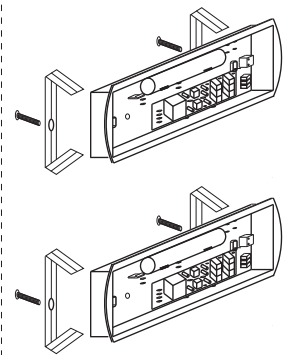
Disassembly plate with light source



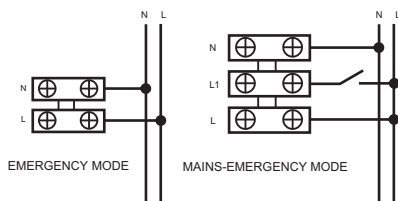
Assembly on the wall



Assembly in the wall

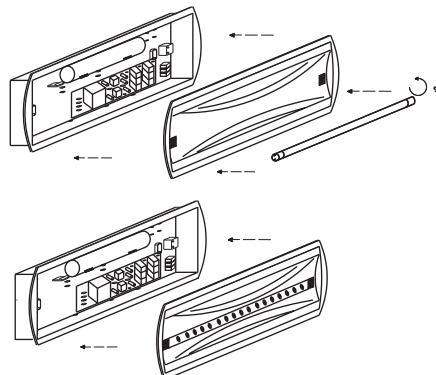


Connecting supply voltage and battery

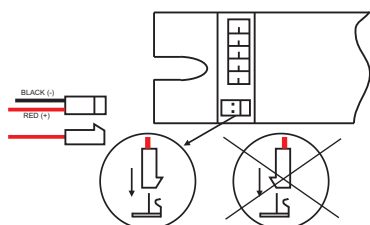
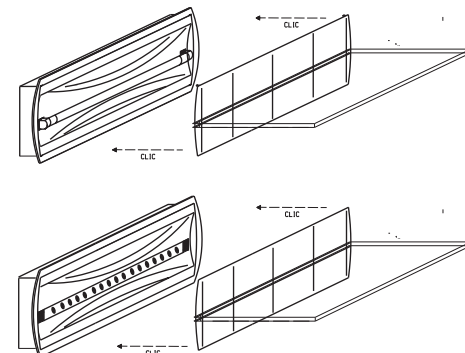


Assembly plate with light source

In case fitting with fluerescent lamp at first one should assembly plate next light source



Assembly cover



TIGER P TIGER P LED

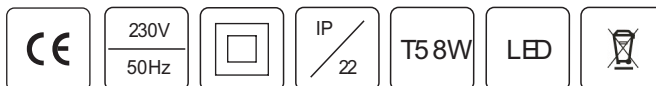
UNIWERSALNA JEDNOSTRONNA OPRAWA
OŚWIETLENIA AWARYJNEGO

INSTRUKCJA MONTAŻU

awex

EMERGENCY LIGHTING

P.P.H.U. AWEX
Ul. Długa 39 Masłomiaża
32-091 Michałowice
tel:+48 12 681 55 00
fax:+48 12 681 55 22
www.awex.eu



SPECYFIKACJA

- Napięcie zasilania 230V 50-60Hz
- Czas ładowania akumulatora 24h
- sygnalizacja ładowania akumulatora za pomocą diody LED
- Źródło światła T5 8W, LED 1,2W
- Klasa izolacji II
- Stopień ochrony IP 22
- Temperatura otoczenia 0-40 °C
- Elektroniczne zabezpieczenie przed całkowitym rozładowaniem baterii
- Czas pracy w trybie awaryjnym 1,2 lub 3 godzin
- Funkcja autotestu (opcjonalnie)
- Funkcja Rubic (opcjonalnie)
- Obudowa wykonana z białego poliwęglanu
- Klosz wykonany z przezroczystego poliwęglanu
- Odległość rozpoznawania 20 metrów
- Możliwość pracy w trzech trybach: awaryjnym, sieciowo-awaryjnym, sieciowym
- Możliwość zastosowania do centralnej baterii
- Możliwość montażu na ścianie lub suficie

2. ZALECENIA UŻYTKOWE

Aby zapewnić prawidłową i bezawaryjną pracę oprawy oświetleniowej należy przestrzegać następujących zasad. Pakiety akumulatorów muszą współpracować z modułami awaryjnymi. Instalację oprawy powinna wykonać osoba do tego uprawniona, raz w roku należy wykonać przegląd techniczny oprawy a zwłaszcza akumulatora. Zabrania się dokonywania jakichkolwiek zmian w konstrukcji układu elektronicznego. Ważne jest zachowanie parametrów temperatury dla pakietów akumulatorowych tj. od -5°C do +55°C. W przypadku gdy oprawa nie utrzymuje swojego znamionowego czasu działania należy wymienić akumulator na nowy. Źródło światła w oprawie jest wymienne.

3. WARUNKI GWARANCJI

- Warunkiem uznania gwarancji jest:
- brak uszkodzeń mechanicznych
 - brak śladów ingerencji osób trzecich w konstrukcję oprawy a zwłaszcza modułu awaryjnego
 - prawidłowa eksploatacja zgodna z zaleceniami
 - prawidłowe podłączenie napięcia zasilającego i pakietu akumulatorowego (należy zwrócić uwagę na biegunowość na zaciskach układu elektronicznego i pakietu akumulatorowego)

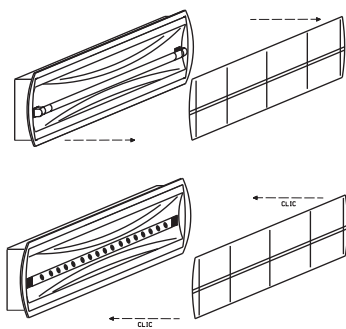
4. TESTOWANIE OPRAWY

Istnieje możliwość testowania oprawy za pomocą przycisku test umieszczonego w korpusie oprawy (opcja). W momencie podłączenia oprawy do napięcia zasilającego zapala się zielona dioda LED sygnalizująca pojawienie się napięcia w układzie elektronicznym, a tym samym ładowanie akumulatora. Naciśnięcie przycisku TEST powoduje przerwę o obwodzie a tym samym symulację zaniku napięcia sieciowego i przełączenie przez układ elektroniczny oprawy w tryb pracy awaryjnej. Podczas pracy awaryjnej dioda LED przestaje świecić - oprawa jest zasilana z akumulatora. Po zwolnieniu przycisku TEST powraca napięcie sieciowe i oprawa pracuje w trybie sieciowym, rozpoczyna się proces ładowania akumulatora.

5. FORMATOWANIE AKUMULATORA

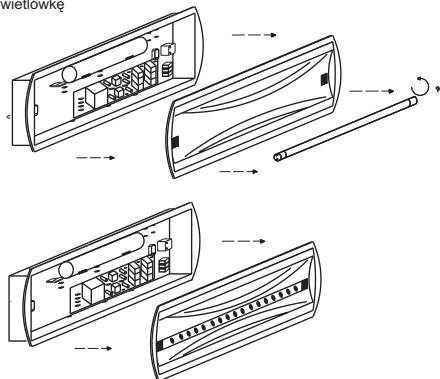
Po zainstalowaniu oprawy należy przeprowadzić proces formatowania akumulatora poprzez ciągłe ładowanie przez okres 24 godzin a następnie pełne rozładowanie poprzez świecenie. Należy wykonać trzy pełne cykle.

Demontaż klosza

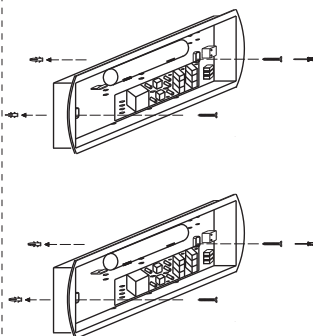


Demontaż odbłyśnika ze źródłem światła

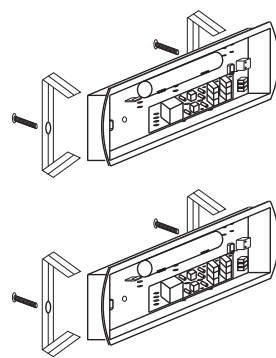
W przypadku oprawy ze świetłówką najpierw zdemontować należy świetłówkę



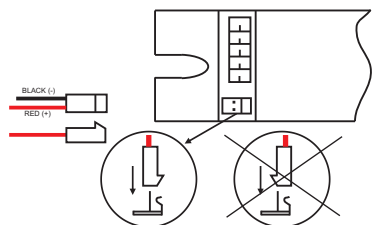
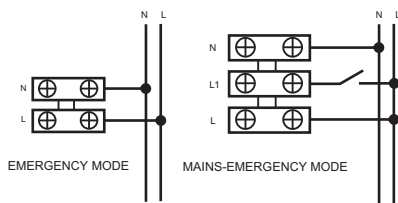
Montaż na ścianie



Montaż w ścianie

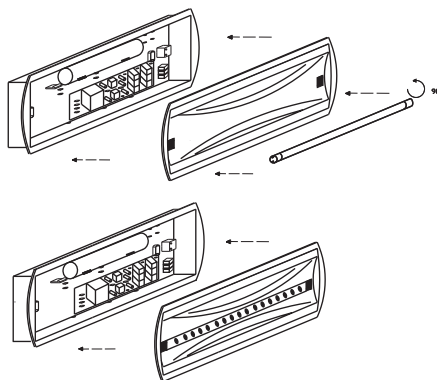


Podłączenie zasilania i baterii



Montaż odbłyśnika ze źródłem światła

W przypadku oprawy ze świetłówką najpierw zamontować płytę potem świetłówkę



Montaż klosza

