

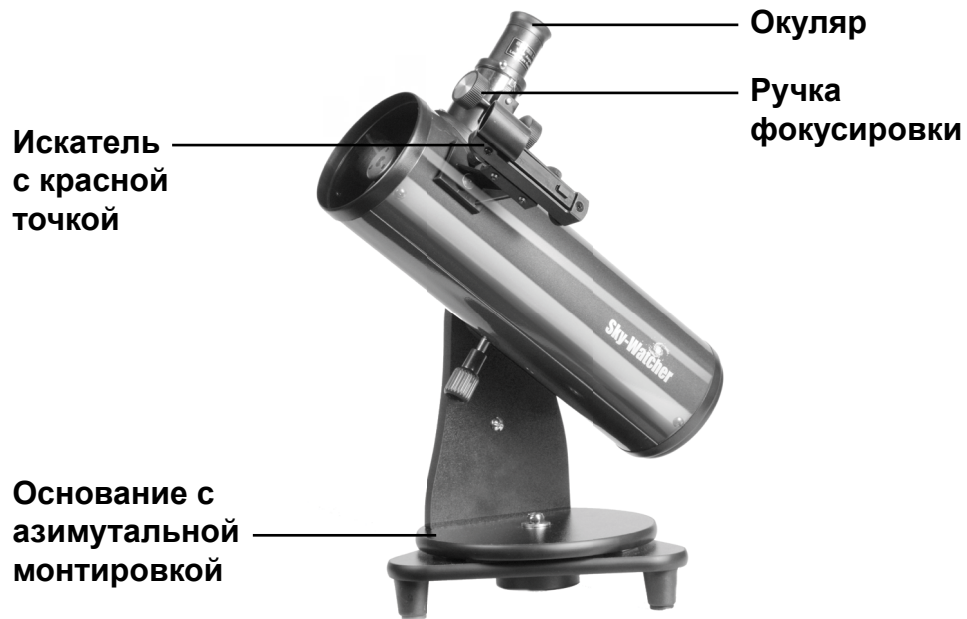
# РУКОВОДСТВО ПО ЭКСПЛУАТАЦИИ

## Настольный телескоп Sky-Watcher Dob 100/400 Heritage



**Sky-Watcher**<sup>®</sup>  
*Be amazed.*

## СХЕМА



## СБОРКА

1. Извлеките телескоп и аксессуары из упаковки.

2. Подготовьте искатель. Извлеките две гайки с накатанной головкой, расположенные рядом с отверстием в оптической трубе телескопа.

3. Установите искатель в кронштейн на трубе телескопа. Для крепления держателя искателя закрутите две гайки с накатанной головкой (рис. а).

4. Подготовьте окуляр. Ослабьте винты-фиксаторы окуляра и поместите окуляр в держатель окуляра. Несильно затяните винты-фиксаторы окуляра. Не затягивайте слишком сильно винты-фиксаторы (рис. б).



### Наведение телескопа

Для наведения телескопа поверните рукой установленную на монтировку оптическую трубу в вертикальной (по высоте) или горизонтальной (по азимуту) плоскости (рис. с).



Рис. с

### Фокусировка телескопа

Плавно поворачивайте ручку фокусировки (рис. d) до достижения резкого изображения в окуляре. Перефокусировка требуется каждый раз при незначительных изменениях температуры воздуха, перемещении оптической трубы и т. д. Перефокусировка чаще требуется для телескопов, имеющих большое относительное отверстие, особенно в случаях, когда температура телескопа не достигла температуры окружающего воздуха. Кроме того, перефокусировка практически всегда необходима после замены окуляра, а также после установки или снятия линзы Барлоу.



Рис. d

### Использование искателя с красной точкой

Искатель с красной точкой (рис. f) — это устройство с нулевым увеличением, проецирующее изображение маленькой красной точки на ночное небо. По этой точке удобно наводиться на небесные объекты. Искатель с красной точкой снабжен регулятором яркости и юстировочными винтами по азимуту и высоте (рис. e). Питание искателя осуществляется от 3-вольтовой литиевой батарейки, расположенной внизу спереди. Чтобы пользоваться искателем, просто смотрите в его зрительную трубу и перемещайте трубу телескопа до тех пор, пока не совместите красную точку с наблюдаемым объектом. Следует смотреть обоими глазами.



Рис. e



**НИКОГДА НЕ СМОТРИТЕ В ТЕЛЕСКОП ИЛИ ИСКАТЕЛЬ ПРЯМО НА СОЛНЦЕ ИЛИ НА ОБЛАСТЬ РЯДОМ С НИМ. ЭТО МОЖЕТ ПРИВЕСТИ К НЕОБРАТИМЫМ ПОВРЕЖДЕНИЯМ ЗРЕНИЯ.**

## Настройка искателя с красной точкой

Перед использованием искатель с красной точкой следует правильно настроить. Настройка выполняется с помощью юстировочных винтов по азимуту и высоте:

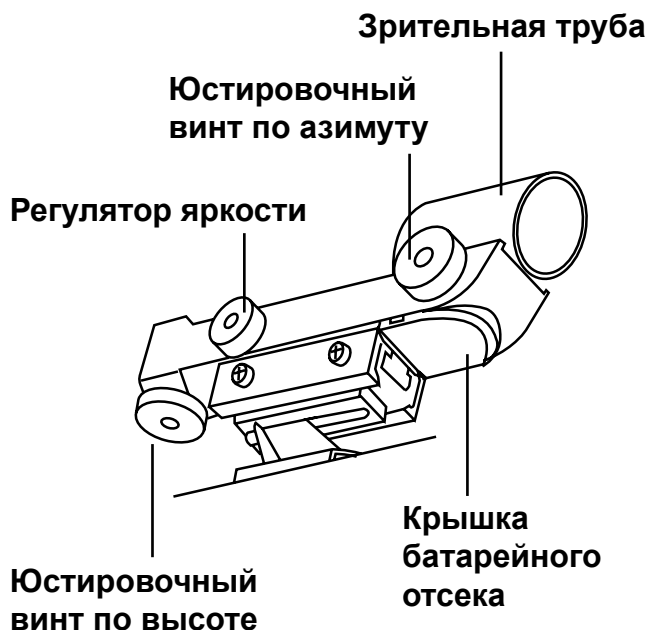


Рис. f

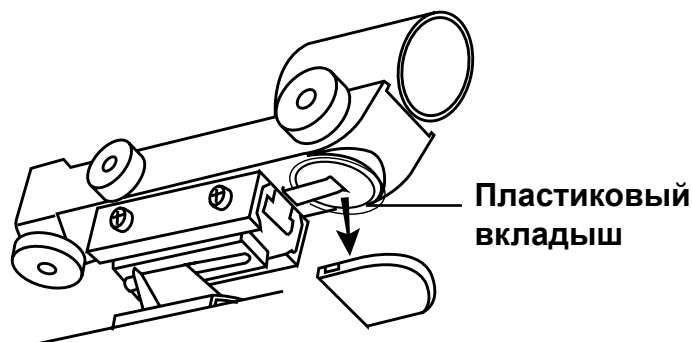


Рис. g

1. Откройте крышку батарейного отсека, сдвинув ее вниз (можно аккуратно зацепить 2 маленьких выемки) и выньте пластиковый вкладыш, закрывающий контакт батарейки (рис. g).
2. Включите искатель, повернув регулятор яркости по часовой стрелке до щелчка. Продолжая вращать регулятор, увеличьте уровень яркости.
3. Вставьте в фокусер телескопа окуляр малого увеличения. Найдите яркий объект и наведите телескоп так, чтобы объект оказался в центре поля зрения окуляра.
4. Смотрите в искатель на объект обоими глазами. Если красная точка указывает точно на объект — искатель настроен идеально. Если нет — крутите юстировочные винты по азимуту и высоте, пока красная точка не сольется с объектом.

## ЧИСТКА ТЕЛЕСКОПА

Закрывайте трубу телескопа крышкой, чтобы предотвратить загрязнение оптических поверхностей. Не чистите оптические поверхности, если не знаете, как это правильно делать. Чистите оптические поверхности искателя и окуляров при помощи салфеток для протирки оптических стекол. Бережно обращайтесь с окулярами и не прикасайтесь к оптическим поверхностям.

## **ВНИМАНИЕ!**

НИКОГДА НЕ СМОТРИТЕ В ТЕЛЕСКОП ПРЯМО НА СОЛНЦЕ ИЛИ НА ОБЛАСТЬ РЯДОМ С НИМ. ЭТО МОЖЕТ ПРИВЕСТИ К НЕОБРАТИМЫМ ПОВРЕЖДЕНИЯМ ЗРЕНИЯ, ВПЛОТЬ ДО ПОЛНОЙ СЛЕПОТЫ. ДЛЯ НАБЛЮДЕНИЙ СОЛНЦА ИСПОЛЬЗУЙТЕ ЖЕСТКО ЗАКРЕПЛЕННЫЙ СПЕРЕДИ ТЕЛЕСКОПА СПЕЦИАЛЬНЫЙ СОЛНЕЧНЫЙ ФИЛЬТР. ПРИ НАБЛЮДЕНИЯХ СОЛНЦА СНИМАЙТЕ ИСКАТЕЛЬ ИЛИ УСТАНАВЛИВАЙТЕ НА ИСКАТЕЛЬ ПЫЛЕЗАЩИТНУЮ КРЫШКУ, ЧТОБЫ ИЗБЕЖАТЬ СЛУЧАЙНОГО НАБЛЮДЕНИЯ СОЛНЦА ЧЕРЕЗ ИСКАТЕЛЬ. НИКОГДА НЕ ИСПОЛЬЗУЙТЕ ОКУЛЯРНЫЕ СОЛНЕЧНЫЕ ФИЛЬТРЫ ДЛЯ НАБЛЮДЕНИЯ СОЛНЦА, А ТАКЖЕ НИКОГДА НЕ ИСПОЛЬЗУЙТЕ ТЕЛЕСКОП ДЛЯ ПРОЕКЦИРОВАНИЯ ИЗОБРАЖЕНИЯ СОЛНЦА НА ЛЮБЫЕ ПОВЕРХНОСТИ. ВНУТРЕННЕЕ НАГРЕВАНИЕ МОЖЕТ ПРИВЕСТИ К РАЗРУШЕНИЮ ОПТИЧЕСКИХ ЭЛЕМЕНТОВ ТЕЛЕСКОПА.

## **Sky-Watcher**

Эксклюзивный дистрибьютор продукции Sky-Watcher в России «Скай Вотчер Россия»  
Россия, 190005, г. Санкт-Петербург, Измайловский пр-т, д. 22, лит. А

Москва: +7 (499) 678-03-74  
СПб: +7 (812) 418-30-74

[www.sky-watcher-russia.ru](http://www.sky-watcher-russia.ru)  
© Sky-Watcher 2019 — 20191120