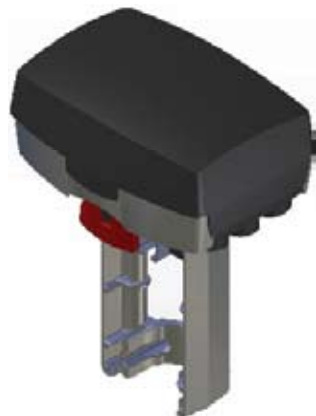


# M400



## ТЕХНИЧЕСКИЕ ДАННЫЕ

Спец. номера ..... см. таблицу на след. странице  
 Напряж. питания ..... 24 V AC +25%/ -35%, 50–60 Hz  
 Потребляемая мощность ..... в среднем 6 VA  
 Подбор трансформатора ..... 30 VA

### Время исполнения

Аналоговое управление ..... 60 сек  
 Увеличить/уменьшить ..... 300 сек/60 сек  
 Ход штока ..... 9–32 мм  
 Ход штока при поставке ..... 20 мм  
 Усилие ..... 400 N  
 Рабочий цикл ..... макс. 20%/60 минут

### Аналоговый вход

Напряжение ..... 0–10 V  
 Сопротивление ..... мин. 100 кОм

### Цифровые входы VH–VC

Напряжение на открытом входе ..... 24 V AC  
 Сила тока через закрытый вход ..... 5 mA  
 Длительность импульса ..... мин. 20 мсек

### Выход G1

Напряжение ..... 16 V DC  $\pm 0.3$  V  
 Нагрузка ... 25 mA, защита от короткого замыкания

### Выход Y

Напряжение ..... 2–10 V (0–100%)  
 Нагрузка ..... 2 mA

### Температура среды

При работе ..... от –10 до +50 °C  
 При хранении ..... от –10 до +50 °C  
 Допустимая влажность ..... макс. 90% RH  
 Стандарт защиты ..... IP 54  
 Уровень шума ..... макс. 32 dBA

## Привод для клапанов

M400 электромеханический привод для управления двух- и трехходовыми клапанами в системах:

- отопления
- кондиционирования воздуха

M400 предназначен для систем с невысокими требованиями по скорости закрытия клапана и усилию привода.

Привод не работает с блоком безопасности STS.

M400 работает по сигналу “увеличить/уменьшить” или по аналоговому сигналу 0–10 V.

Привод легко устанавливать и подключать. Для его монтажа на регулирующие клапана ТАС дополнительный крепеж не требуется.

Для клапанов Satchwell крепеж включен в комплект (см. СПЕЦ. НОМЕРА на странице 2)

Ход винта привода регулируется автоматически в зависимости от хода штока клапана.

Электронная плата определяет и запоминает крайние положения.

Напряжение питания - 24 V AC. Привод также выдает сигнал индикации положения 2–10 V и имеет выход 16 V DC для запитывания внешних устройств.

## Соответствие стандартам

Излучение ..... EN 50081-1:1992  
 Помехоустойчивость ..... EN 50082-1:1992  
 Нагрев ..... IEC-68-2-2  
 Влажность ..... IEC-68-2-3  
 Холод ..... IEC-68-2-1  
 Вибрация ..... IEC-68-2-6

## Материалы

Корпус ..... алюминий  
 Крышка ..... ABS/PC пластик  
 Цвет ..... металлик/черный  
 Вес ..... 1.8 кг  
 Размеры ..... см. рисунок на следующей странице

**СПЕЦ. НОМЕРА**

Название	Пояснение	Спец. номер
M400	управление аналоговое или "увеличить/уменьшить"	880-0230-030
M400-S2	то же + доп. переключатели конечных позиции	880-0231-000
M400+L2SV	аналоговое управление или "увеличить/уменьшить" + крепеж для клапанов Satchwell	880-0620-000
M400-S2+L2SV	аналоговое управление или "увеличить/уменьшить" + доп. переключатели конечных позиций + крепеж для клапанов Satchwell	880-0621-000

**РАЗМЕРЫ в мм**

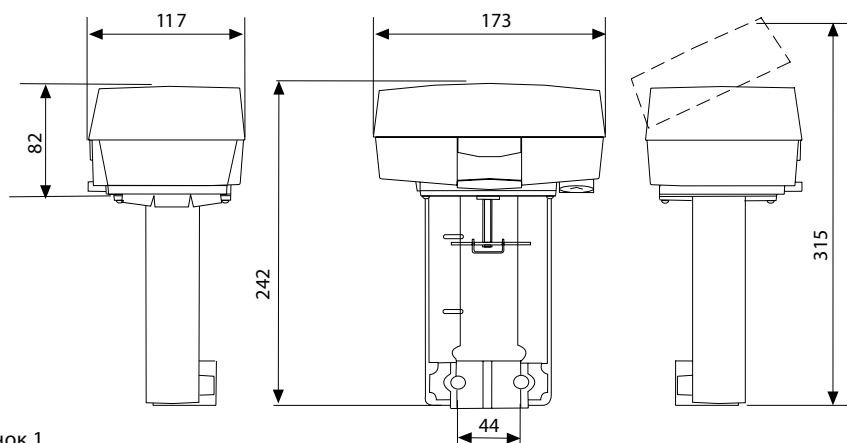


Рисунок 1

**ПРИНЦИП ДЕЙСТВИЯ**

**Привод**

Бесщеточный DC-двигатель привода вращает винт через редуктор. Управляющий сигнал поступает от контроллера. Линейное перемещение винта передается на шток клапана.

**Управляющий сигнал**

M400 управляется либо сигналом "увеличить/уменьшить", либо изменением уровня постоянного напряжения.

При управлении "увеличить/уменьшить" по сигналу "увеличить" винт привода движется вверх, а по сигналу "уменьшить" - вниз, см. раздел РЕГУЛИРОВКА.

**Ручное управление**

Рукоятка ручного управления показана на рисунке 2. Если отжать её вниз, то двигатель отключается и привод можно позиционировать вручную, вращая рукоятку. При поставке рукоятка привода находится именно в таком положении.

**Индикация положения**

Приводы серии Forta выдают сигнал индикации положения 2-10 V DC, где 2 V всегда соответствуют положению "Закрыт", а 10 V - "Открыт" (в зависим. от полож. перекл. №1).

**ПРИНЦИП ДЕЙСТВИЯ**

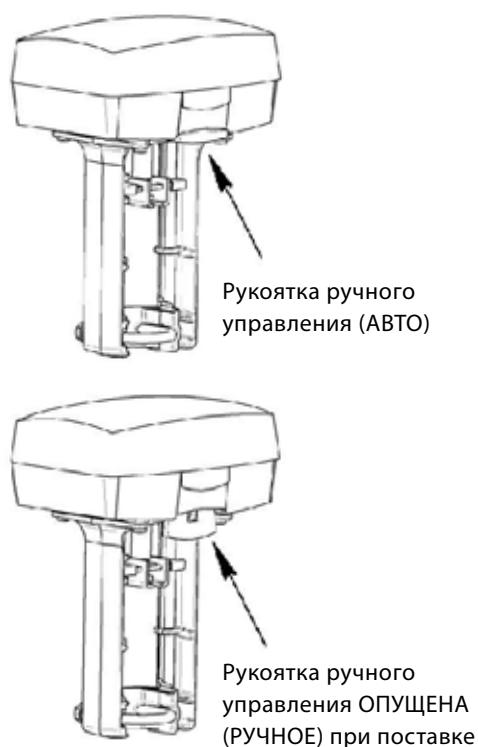


Рисунок 2

**Концевики**

При подаче одного управляющего сигнала на 2 привода последовательно можно использовать переключатели конечных положений. Они срабатывают, когда один из клапанов полностью закрыт или открыт.

**МОНТАЖ**

Привод можно размещать горизонтально, вертикально, под углом, но не под клапаном. См. рисунок 3.

**ВНИМАНИЕ!** Не использовать привод с клапанами DN15 типов V298, V282, V294, V384, V386 и V394.

Для монтажа привода наденьте его на горловину клапана так, чтобы квадратная гайка на штоке клапана была помещена в паз на подвижной рамке привода. Затем скобкой закрепить привод на клапане, затянуть гайки на скобе и контргайку на штоке клапана.

**ПОДКЛЮЧЕНИЕ**

Клемма	Функция	Описание
G	24 V AC	Напряжение питания
G0	24V AC возвр.	
X1	Вход	Сигналы управления (VH, VC замкнуты на G0)
MX	Вход, нейтраль	
VH	Увеличить	
VC	Уменьшить	
G1	16 V DC	Доп. питание Индикация позиции
Y	0-100%	

**ВНИМАНИЕ!** Если кабель к G0 используется и как базовый для управляющего сигнала (трехпроводное подключение), колебания напряжения на нем во время запуска или остановки двигателя могут сказаться на управляющем сигнале. Привод Forta, имеет высокочувствительный вход, поэтому колебания сигнала могут затруднить стабилизацию положения привода.

Такое отклонение допустимо в упрощенных установках при следующих условиях: кабель между контроллером и приводом не длинее 100 метров при сечении более 1.5 мм<sup>2</sup> (AWG 16), кабель подключен только к одному приводу.

См. также схему в "Примерах подключения".

**Длина кабелей**

Кабели к G, G0 и G1 должны быть не длинее 100 м и при сечении не менее 1.5 мм<sup>2</sup> (AWG 16).

Остальные кабели могут быть не длинее 200 м при сечении не менее 0.5 мм<sup>2</sup> (AWG 20).

**МОНТАЖ**

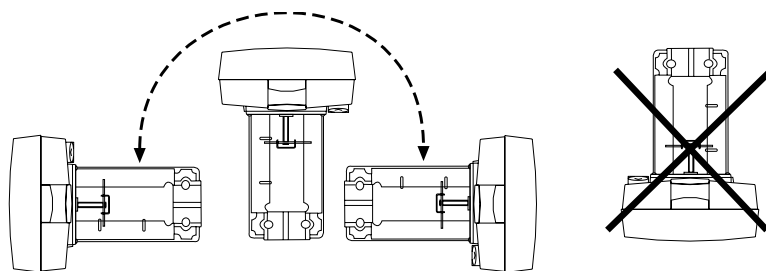
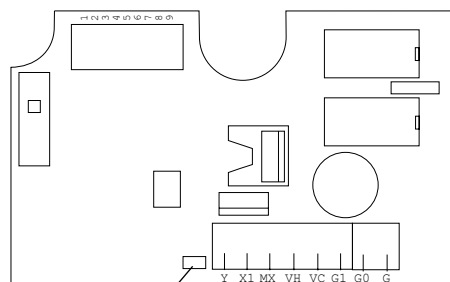
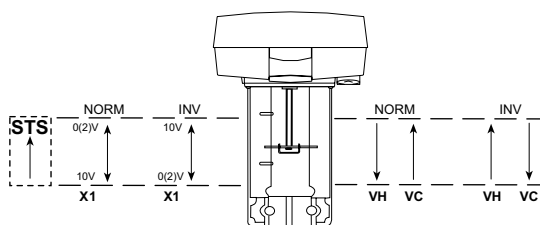


Рисунок 3

**ПОДКЛЮЧЕНИЕ**



Контактная колодка

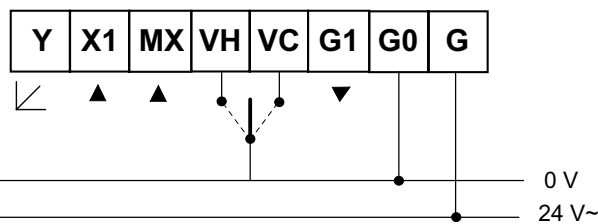
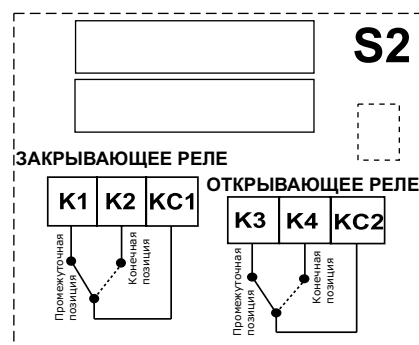


Рисунок 4

ПРИМЕРЫ ПОДКЛЮЧЕНИЙ

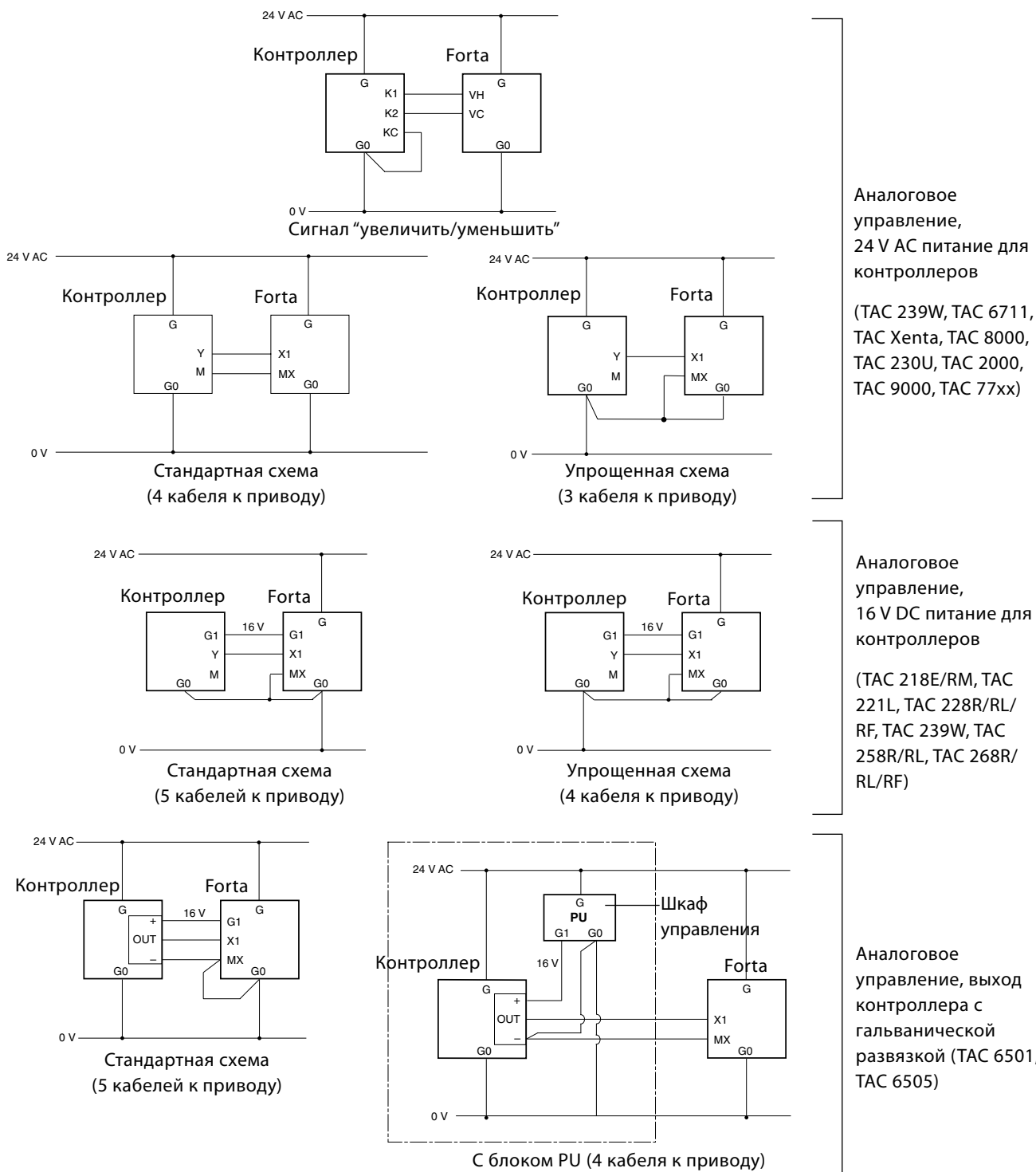


Рисунок 5

	Значение в положении "OFF"	В положение "ON"	Описание
1	Вверх	Вниз	Направление движения винта
2	Аналоговое	Увеличить/уменьшить	Тип управления (не для послед. управл.)
3	-	Последовательно	Послед. управление
4	0-10 V	2-10 V	Управл. напряжение
5	0-5 V, 2-6 V	5-10 V, 6-10 V	Часть упр. сигнала
6	60 секунд	300 секунд	Время исполнения
7	Нормальное	Инверсное	Направл. движения
8	Нормальное	Линейн./Логарифмич.	Характерист. клапана
9	Работа	Настройка (временно)	Работа/ Позиционирование

### УСТАВКИ ПРИВОДА

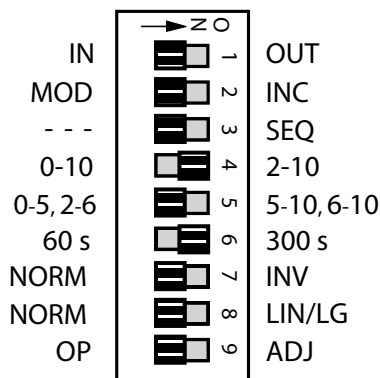


Рисунок 6 \*См. примечание ниже

Под крышкой привода находятся 9 микропереключателей. При поставке они все находятся в положении "OFF".



\* Примечание!

- 0%/60 сек, 300 сек/50% - переключатель имеет 2 функции!
- STS не применяется.

#### 1 Движение для закрытия клапана — IN / OUT

В положении IN для закрытия клапана винт привода движется вверх (внутри привода).

В положении OUT движение винта для закрытия клапана вниз (наружу).

Примечание! При потере питания, блок STS закроет клапан.



$U = 2 V$  на закрытом клапане.

#### 2 Сигнал управления — MOD / INC

Привод TAC Forta может работать как по аналоговоому сигналу (MOD), так и по сигналу "увеличить/уменьшить" (INC).

#### 3 Один или несколько приводов — --- / SEQ

В положении (SEQ) один управляющий сигнал идет последовательно на два привода.

Для одного привода необходимо выбрать верхнюю часть управляющего сигнала, 5-10 V (6-10 V), а для другого - нижнюю, 0-5 V (2-6 V).

Если переключатель NORM / INV в положении NORM, то при высоком напряжении шток находится внизу (100% расхода), а при низком - наверху (0%).

Если переключатель NORM / INV в положении INV, то положения штока изменятся на противоположные.



Примечание! Если параллельное управление не используется, то переключатель --- / SEQ должен быть в положении "OFF", а переключатель MOD/INC не работает при параллельном управлении.

#### 4 Управляющий сигнал — 0-10 / 2-10

Есть возможность выбрать диапазон управляющего напряжения 0-10 V (при поставке) или 2-10 V.

#### 5 Разделение управляющего сигнала — 0-5, 2-6/ 5-10, 6-10

Вы можете выбрать ту часть диапазона управляющего сигнала, которая будет использоваться - 0-5 V (2-6 V) или 5-10 V (6-10 V).

Если переключатель в положении NORM, то при высоком напряжении будет 100% расхода, а при низком - 0%. При положении INV действие обратное.

#### 6a Время полного хода — 60 сек/300 сек

При управлении "увеличить/уменьшить" вы можете выбрать время полного хода 60 сек или 300 сек.

При аналоговом управлении время полного хода всегда 15 сек/20 сек/30 сек (или 60 сек - только для M400) - в зависимости от штока клапана.

#### 6b Функция безопасности — 0% / 50%

При управляющем сигнале 2-10 V можно задать положение привода в случае потери управляющего сигнала.

Если привод установлен на систему отопления и переключатель 6 в положении ON (50%), в случае потери управления (X1 отсоединен) привод займет среднее положение.

Если клапан нужно закрыть при потере питания, установите переключатель 6 в положение OFF.



Внимание! Необходимо учитывать направление движения.

### 7 Направление движения — NORM/INV

Обычно при уменьшении управляющего напряжения или сигнале “Уменьшить” винт привода движется вверх (внутрь).

Переключатель NORM/INV задает направление движения - прямое или обратное.

### 8 Линеаризация — NORM/LIN/LG

Есть возможность изменить характеристики клапана. В положении LIN/LG клапан с характеристикой (EQM) будет работать почти как линейный.

Клапан с линейной характеристикой в положении LIN/LG получит возможность быстрого открытия, т.е. при небольшом увеличении управляющего сигнала откроется почти полностью.



Внимание! После изменения положений переключателей для их запоминания необходимо кратковременно отключить напряжение или опустить красную рукоятку, выставить нужное положение переключателей, затем рукоятку поднять.

См. иллюстрацию на стр. 2.

(Не относится к переключателю OP/ADJ).

### 9 Регулировка конечной позиции — OP / ADJ

Используется для определения конечных положений перед началом работы привода.

Переместите переключатель в положение ON, а затем верните его в исходное положение. Привод автоматически определит и запомнит конечные положения.

## УСТАНОВКА ПРИВОДА

Перед установкой привода необходимо удалить антистатическую защиту, расположенную под крышкой привода.

Микропереключатели на плате привода должны быть выставлены в нужное положение ДО МОНТАЖА привода на клапан. Других переключателей или потенциометров, требующих регулировки, нет.

После установки привода на клапан и подключения питания, необходимо один раз поместить переключатель “OP/ADJ” в положение ADJ, а затем вернуть его в положение OP.

Для определения и запоминания крайних положений привод закрывает клапан, затем

полностью откроет и еще раз закрывает его. После этого регулировка закончена, и данные о ходе штока клапана и полном времени исполнения хранятся в плате привода. Эти значения хранятся в EEPROM и сохраняются в случае потери питания.

По завершении регулировки привод работает по управляющему сигналу контроллера.

## ОБСЛУЖИВАНИЕ

Не требуется.

## ПРИНАДЛЕЖНОСТИ

S2-Forta ..... 880-0104-000  
 Электронная плата привода M400 .... 1-001-0673-0  
 Крепеж для клап. Satchwell L2SV ..... 880-0124-000  
 См. тех. описание “Клапаны и приводы” (F-10-06)