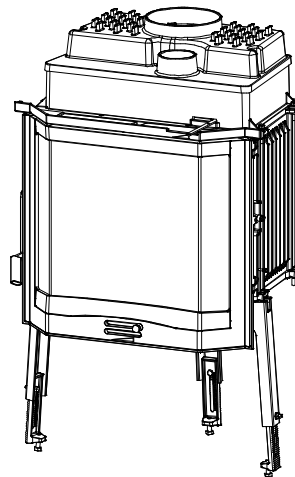
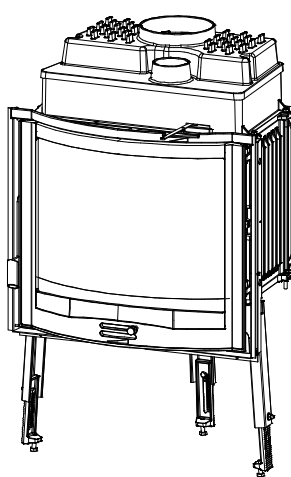
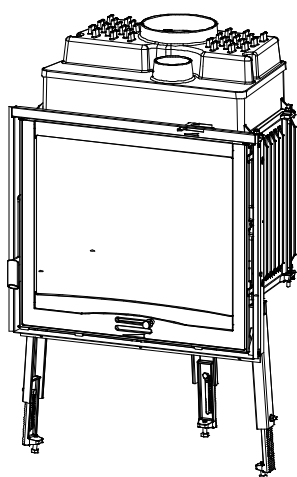


LA NORDICA

ИНСТРУКЦИИ ПО УСТАНОВКЕ, ЭКСПЛУАТАЦИИ И ТЕХОБСЛУЖИВАНИЮ - RU
INSTRUCTIONS FOR INSTALLATION, USE AND MAINTENANCE – EN
ANWEISUNGEN FÜR DIE AUFSTELLUNG, DEN GEBRAUCH UND DIE WARTUNG – DE
INSTRUCTIONS POUR L'INSTALLATION, L'UTILISATION ET L'ENTRETIEN – FR

Focolari in ghisa ЧУГУННАЯ ТОПКА



Протестировано по / Tested according to / Geprüft nach / Testé conformément à la : EN13229

Поздравляем вас с приобретением изделия: **LA NORDICA**.

*Congratulations for purchasing a product by: **La NORDICA**.*

Wir gratulieren Sie für den Einkauf eines Einsatzes in Gusseisen: **LA NORDICA**.

*Félicitations pour votre achat d'un produit **LA NORDICA***

Изделия **LA NORDICA** дают возможность чувствовать себя хорошо и в то же экономить электроэнергию!

*Feeling well and sparing energy at the same time is a reality with the products by **La NORDICA***

Sich wohl zu fühlen und gleichzeitig Energie zu sparen ist nun dank den Produkten **LA NORDICA** möglich!

*Vous sentir bien et en même temps économiser de l'énergie est, à présent, possible grâce aux produits **LA NORDICA**!*

ПРАВИЛА ТЕХНИКИ БЕЗОПАСНОСТИ НА ИЗДЕЛИЕ

Для соблюдения правил техники безопасности, необходимо устанавливать использовать наши изделия, тщательно следуя указаниям, предоставленным в настоящем руководстве.

SAFETY REGULATIONS ON THE APPLIANCES

To meet safety regulations, it is compulsory to install and use our products carefully following the instructions contained in this manual.

SICHERHEITSVORSCHRIFTEN BEI DEN AUSRÜSTUNGEN

Um die Sicherheitsvorschriften zu beachten, ist es notwendig, unsere Produkte vorsichtig nach den in diesem Handbuch enthaltenen Anweisungen zu installieren und anzuwenden.

NORMES DE SECURITE SUR LES APPAREILS

Pour le respect des normes de sécurité, il est obligatoire d'installer et utiliser nos produits en suivant strictement les indications de ce manuel.

ДЕКЛАРАЦИЯ ИЗГОТОВИТЕЛЯ О СООТВЕТСВИИ

Предмет: **отсутствие асбеста и кадмия**

Заявляет, что все наши изделия изготовлены на основе соответствующих норматив из материала, не содержащего асбеста и его производных, а также отсутствие/не использование кадмия в сварочном материале.

Предмет: **Положение ЕС № 1935/2004**

Заявляет, что все произведенные нами изделия и материалы, нацеленные на использование в непосредственном контакте с продуктами питания, **являются пригодными** в соответствии с вышеупомянутым Положением ЕС.

DECLARATION OF CONFORMITY OF THE MANUFACTURER

Object: **Absence of asbestos and cadmium**

We declare that the materials used for the assembly of all our appliances are without asbestos parts or asbestos derivatives and that in the material used for welding, cadmium is not present, as prescribed in relevant norm.

Object: **CE n. 1935/2004 regulation.**

We declare that in all products we produce, the materials which will get in touch with food are suitable for alimentary use, according to the a.m. CE regulation.

KONFORMITÄTSERKLÄRUNG DES HERSTELLERS

Betreff: **Fehlen von Asbest und Kadmium**

Wir bestätigen, dass die verwendeten Materialien oder Teilen für die Herstellung der La Nordica Geräte ohne Asbest und Derivat sind und auch das Lot für das Schweißen immer ohne Kadmium ist.

Betreff: **Ordnung CE n. 1935/2004.** Wir erklären in alleiniger Verantwortung, dass die Materialien der Teile, die für den Kontakt mit Lebensmitteln vorgesehen sind, für die Nahrungsbenutzung geeignet sind und der Richtlinien CE n. 1935/2004 erfüllen.

DECLARATION DE CONFORMITE DU FABRICANT

Objet: **absence d'amiante et de cadmium**

Nous déclarons que tous nos appareils sont fabriqués avec des matériaux qui ne présentent pas de pièces en amiante ou ses dérivés et que le matériel d'apport utilisé pour les soudures ne contient/n'utilise sous aucune forme du cadmium, comme prévu dans la norme de référence.

Objet: **Règlement CE n. 1935/2004**

Nous déclarons que sur tous nos appareils, les matériaux destinés à entrer en contact avec les aliments sont **adéquats à l'usage alimentaire**, conformément au Règlement CE en objet.

СОДЕРЖАНИЕ
RU

1.	ПРЕДУПРЕЖДЕНИЯ ОБЩЕГО ХАРКТЕРА	6
2.	ОПИСАНИЕ	6
3.	ИНСТРУКЦИИ ПО УСТАНОВКЕ	7
4.	ПРОТИВОПОЖАРНЫЕ МЕРЫ БЕЗОПАСНОСТИ	7
4.1.	ДЕЙСТВИЯ В СЛУЧАЕ ПОЖАРА	7
4.2.	ЗАЩИТА ПОПЕРЕЧИН	8
5.	ДЫМОХОД	8
5.1.	ДЫМНИК	9
6.	ВЕНТИЛЯЦИЯ ВЫТЯЖКОЙ ИЛИ СМЕЖНОЕ ПОМЕЩЕНИЕ	10
7.	ПОДКЛЮЧЕНИЕ К ДЫМОВОМУ КАНАЛУ / ВОЗДУХ ДЛЯ ГОРЕНИЯ (воздухозаборник)	11
7.1.	ВНЕШНИЙ ВОЗДУХОЗАБОРНИК	12
8.	ПОДКЛЮЧЕНИЕ И ТЕХОБСЛУЖИВАНИЕ ВЕНТИЛЯЦИИ	12
9.	ТОПЛИВО ДОПУЩЕННОЕ / НЕДОПУЩЕННОЕ	13
10.	ВКЛЮЧЕНИЕ	13
11.	НОРМАЛЬНАЯ РАБОТА	14
12.	РАБОТА В ПЕРЕХОДНОМ ПЕРИОДЕ	14
13.	ТЕХОБСЛУЖИВАНИЕ И УХОД	15
13.1.	ЧИСТКА ДЫМОХОДА	15
13.2.	ЧИСТКА СТЕКЛА	15
13.3.	ОЧИСТКА ОТ ЗОЛЫ	15
14.	ОСТАНОВКА НА ЛЕТНИЙ ПЕРИОД	15
15.	ОПРЕДЕЛЕНИЕ ТЕРМИЧЕСКОЙ МОЩНОСТИ	16
16.	ТЕХНИЧЕСКАЯ КАРТА / TECHNICAL DATA SHEETS / TECHNISCHE PROTOKOLLE / FICHES TECHNIQUES	50
17.	ТЕХНИЧЕСКИЕ ХАРАКТЕРИСТИКИ / TECHNICAL FEATURES / TECHNISCHE MERKMALE / CARACTERISTIQUES TECHNIQUES	52
18.	МОНТАЖ НОЖЕК И ПРОФИЛЯ / LEGS AND LOWER ROW PROFILE ASSEMBLING / MONTAGE DER BEINE UND DES UNTEREN PROFILS RON / MONTAGE JAMBES ET PROFIL	53
19.	Установка ФАКУЛЬТАТИВНОГО вентиляционного комплекта / installation of the OPTIONAL ventilation KIT / installation des EXTRA KIT gebläse / Kit ventilation OPTIONNEL	54

INDEX
EN

1.	GENERAL REMARKS	17
2.	DESCRIPTION	17
3.	REGULATIONS FOR INSTALLATION	18
4.	FIRE-FIGHTING SAFETY MEASURES	18
4.1.	FIRST-AID MEASURES	18
4.2.	BEAM PROTECTIONS	19
5.	FLUE	19
5.1.	CHIMNEY CAP	20
6.	VENTILATION HOOD OR ADJACENT LOCAL	21
7.	CONNECTION TO THE FLUE / AIR FOR COMBUSTION (external air intake)	22
7.1.	EXTERNAL AIR INTAKE	23
8.	CONNECTION AND MAINTENANCE OF VENTILATION	24
9.	ALLOWED / NOT ALLOWED FUELS	24
10.	LIGHTING	24
11.	NORMAL OPERATION	25
12.	OPERATION DURING TRANSITION PERIODS	25
13.	MAINTENANCE AND CARE	26
13.1.	CLEANING OF THE FLUE	26
13.2.	CLEANING OF THE GLASS	26
13.3.	CLEANING OF THE ASH	26
14.	SUMMER TIME	26
15.	CALCULATION OF THE THERMAL POWER	27
16.	ТЕХНИЧЕСКАЯ КАРТА / TECHNICAL DATA SHEETS / TECHNISCHE PROTOKOLLE / FICHES TECHNIQUES	50
17.	ТЕХНИЧЕСКИЕ ХАРАКТЕРИСТИКИ / TECHNICAL FEATURES / TECHNISCHE MERKMALE / CARACTERISTIQUES TECHNIQUES	52
18.	МОНТАЖ НОЖЕК И ПРОФИЛЯ / LEGS AND LOWER ROW PROFILE ASSEMBLING / MONTAGE DER BEINE UND DES UNTEREN PROFILS RON / MONTAGE JAMBES ET PROFIL	53
19.	Установка ФАКУЛЬТАТИВНОГО вентиляционного комплекта / installation of the OPTIONAL ventilation KIT / installation des EXTRA KIT gebläse / Kit ventilation OPTIONNEL	54

INHALTVERZEICHNIS**DE**

1.	ALLGEMEINE ANWEISUNGEN.....	28
2.	BESCHREIBUNG.....	28
3.	AUFSTELLUNGSVORSCHRIFTEN.....	29
4.	BRANDSCHUTZ.....	29
4.1.	NOTHILFEINTERVENTION.....	30
4.2.	TRÄGERSCHUTZ.....	30
5.	SCHORNSTEINROHR.....	30
5.1.	SCHORNSTEIN.....	31
6.	LÜFTUNG HAUBE ODER ANLIEGENDER RAUM.....	33
7.	VERBINDUNG ZUM SCHORNSTEINROHR / LUFT FÜR DIE VERBRENNUNG (LUFTEINLASS).....	33
7.1.	AUSSENLUFTEINLASS.....	34
8.	LÜFTUNGSVERBINDUNG UND – WARTUNG.....	35
9.	ZULÄSSIGE / UNZULÄSSIGE BRENNSTOFFE.....	35
10.	ANFEUERUNG.....	36
11.	NORMALER BETRIEB.....	36
12.	BETRIEB IN DEN ÜBERGANGSPERIODEN.....	37
13.	WARTUNG UND PFLEGE.....	37
13.1.	REINIGUNG DES SCHORNSTEINROHRES.....	37
13.2.	REINIGUNG DES GLASES.....	37
13.3.	ENTFERNUNG DER ASCHE.....	38
14.	SOMMERLICHE STILLEGUNG.....	38
15.	FESTSTELLUNG DER WÄRMELEISTUNG.....	38
16.	ТЕХНИЧЕСКАЯ КАРТА / TECHNICAL DATA SHEETS / TECHNISCHE PROTOKOLLE / FICHES TECHNIQUES.....	50
17.	ТЕХНИЧЕСКИЕ ХАРАКТЕРИСТИКИ / TECHNICAL FEATURES / TECHNISCHE MERKMALE / CARACTERISTIQUES TECHNIQUES.....	52
18.	МОНТАЖ НОЖЕК И ПРОФИЛЯ / LEGS AND LOWER ROW PROFILE ASSEMBLING / MONTAGE DER BEINE UND DES UNTEREN PROFILS ROH / MONTAGE JAMBES ET PROFIL.....	53
19.	Установка ФАКУЛЬТАТИВНОГО вентиляционного комплекта / installation of the OPTIONAL ventilation KIT / installation des EXTRA KIT gebläse / Kit ventilation OPTIONNEL.....	54

SOMMAIRE**FR**

1.	AVERTISSEMENTS GENERAUX.....	39
2.	DESCRIPTION.....	39
3.	NORMES POUR L'INSTALLATION.....	40
4.	SECURITE' CONTRE LES INCENDIES.....	40
4.1.	INTERVENTION RAPIDE.....	40
4.2.	PROTECTION DES POUTRES.....	41
5.	TUYAU D'EVACUATION.....	41
5.1.	TETE DE CHEMINEE.....	42
6.	VENTILATION HOTTE OU LOCAL ADJACENT.....	44
7.	CONNEXION au TUYAU D'ÉVACUATION / AIR POUR LA COMBUSTION (prise d'air).....	44
7.1.	PRISE D'AIR EXTERNE.....	46
8.	CONNEXION ET ENTRETIEN VENTILATION.....	46
9.	COMBUSTIBLES ADMIS / NON ADMIS.....	46
10.	ALLUMAGE.....	47
11.	FONCTIONNEMENT NORMAL.....	47
12.	FONCTIONNEMENT DANS LES PERIODES DE TRANSITION.....	48
13.	ENTRETIEN ET SOIN.....	48
13.1.	NETTOYAGE DU TUYAU D'EVACUATION.....	48
13.2.	NETTOYAGE DE LA VITRE.....	48
13.3.	NETTOYAGE DE LA CENDRE.....	48
14.	ARRÊT D'ETE'.....	49
15.	DETERMINATION DE LA PUISSANCE THERMIQUE.....	49
16.	ТЕХНИЧЕСКАЯ КАРТА / TECHNICAL DATA SHEETS / TECHNISCHE PROTOKOLLE / FICHES TECHNIQUES.....	50
17.	ТЕХНИЧЕСКИЕ ХАРАКТЕРИСТИКИ / TECHNICAL FEATURES / TECHNISCHE MERKMALE / CARACTERISTIQUES TECHNIQUES.....	52
18.	МОНТАЖ НОЖЕК И ПРОФИЛЯ / LEGS AND LOWER ROW PROFILE ASSEMBLING / MONTAGE DER BEINE UND DES UNTEREN PROFILS ROH / MONTAGE JAMBES ET PROFIL.....	53
19.	Установка ФАКУЛЬТАТИВНОГО вентиляционного комплекта / installation of the OPTIONAL ventilation KIT / installation des EXTRA KIT gebläse / Kit ventilation OPTIONNEL.....	54

1. ПРЕДУПРЕЖДЕНИЯ ОБЩЕГО ХАРКТЕРА

Установка камина должна соответствовать законам и положениям в каждой стране.

Под нашей ответственностью только предоставление устройства. Установка должна быть выполнена согласно самым высоким параметрам, следуя указаниям в настоящем руководстве и профессиональным правилам, провести выполнение должен квалифицированный персонал, работающий на предприятие, которое берёт на себя всю ответственность за установку.

La Nordica S.p.A. не несет ответственности за какие-либо видоизменения изделия без соответствующего разрешения и тем более за использование неподлинных запасных частей.

Запрещено использование печи со стороны людей (включая также детей) со сниженными физическими, чувственными и умственными способностями, или же неопытными, если только они не находятся по наблюдению, или не обучены специально их эксплуатации лицом, ответственным за их безопасность. Дети должны находиться под присмотром, чтобы убедиться в том, что они не играют с аппаратурой (EN60335-2-102 / 7.12).

2. ОПИСАНИЕ

Прибор состоит из комплекса элементов, выполненных из чугуна соединённых между собой шпунтовым соединением, герметичность обеспечивается огнеупорной мастикой. Все элементы удерживаются с помощью тяговых стержней и гаек, расположенных с внешней стороны корпуса отопления и покрыта картером из оцинкованного листового металла (факультативно).

Установки оснащены встроенной системой воздуха для рекуперации тепла, состоящее из дефлекторов (радиальное ребрение) на всех внешних поверхностях нагревательного корпуса.

Задняя стенка устройства имеет двойную толщину, и является двойной перфорированной панелью. Через настоящие отверстия в топку поступает предварительно нагретый воздух, таким образом, достигается завершающая стадия горения с увеличением производительности и сокращением вывода несгораемых газов.

Топка оснащена панорамной дверцей с керамическим стеклом (стойкость до 700°C),

что дает потрясающую видимость играющего пламени. Также, благодаря этому, предотвращается любая возможность утечки искр и дыма.

Обогрев помещения происходит следующим образом:

- а) при конвекции:** прохождение воздуха через защитные панели и через обшивку топки оставляет тепло в окружающей среде.
- б) при излучении:** через панорамное стекло, и чугунный корпус излучается тепло в помещение.

Устройство оснащено регуляторами первичного и вторичного дутьевого воздуха, с помощью которых регулируется воздух горения.

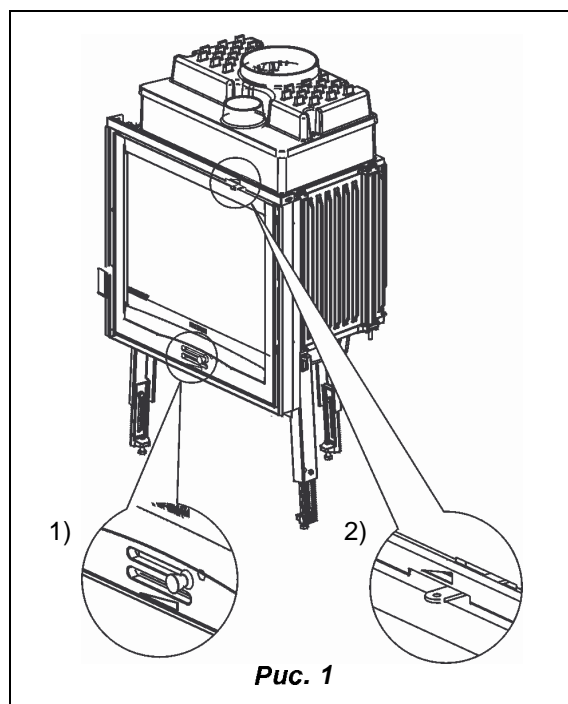


Рис. 1

1- Рис. 1 Регулятор ПЕРВИЧНОГО дутьевого воздуха

При помощи регулятора расположенного под дверцей топки, регулируется подача воздуха через зольник и решётку в направлении топлива. Первичный дутьевой воздух необходим для процесса горения.

Зольник должен быть предварительно очищен таким образом, чтобы зола не затрудняла прохождение первичного дутьевого воздуха для горения. Первичный дутьевой воздух обеспечивает поддержание пламени.

В процессе горения древесины регулятор первичного дутьевого воздуха должен быть немного приоткрыт, в противном случае горение древесины происходит слишком быстро, что грозит перегревом самого устройства.

2- Рис. 2 Регулятор вторичного воздуха

Под дверцей топки (справа) находится регулятор вторичного дутьевого воздуха.

Настоящий клапан должен быть открыт (то есть, полностью введён) в особенности для горения дров, так как несгоревший уголь может пройти дожигание, увеличивая КПД и гарантируя чистое состояние стекла (см. ГЛ. 13).

С помощью гибкого шланга (огнеупорного) воздух может отбираться непосредственно снаружи (Рис. 2 Дет. С).

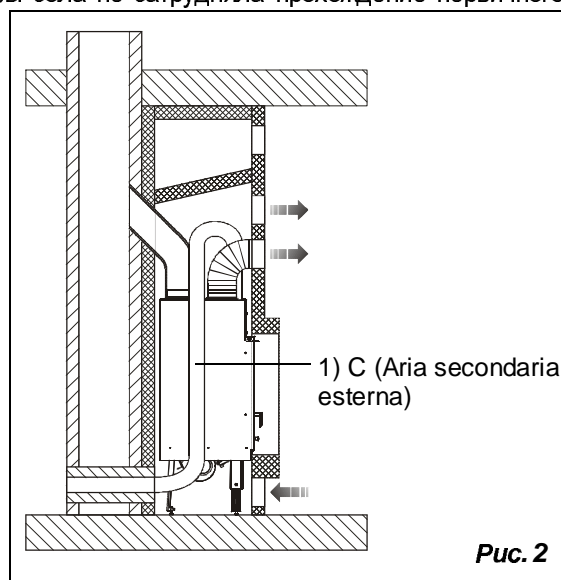


Рис. 2

3. ИНСТРУКЦИИ ПО УСТАНОВКЕ

Об установке устройства необходимо сообщить соответствующим инстанциям, для проведения проверки правильного соединения устройства к дымоходу.

Перед установкой произвести следующие проверки :

- убедиться, что пол может выдержать вес установки и предусмотреть соответствующее изолирование, если пол выполнен из воспламеняющегося материала;
- убедиться, что в помещении, где будет произведена установка, соответствующая вентиляция (наличие воздухозаборников);
- избегать установку в помещениях, с общими каналами вентиляции, вытяжки с экстрактором и без экстрактора, газовые установки типа В, тепловые насосы или наличие устройства, одновременная работа которых, может понизить давление в помещении (**дет. Норма UNI 10683/98**);
- убедиться, что дымовой канал и труба, к которой будет подключено устройство, подходят для его работы;
- **всегда оставлять** не менее 10 см свободного пространства между топкой и стенами.

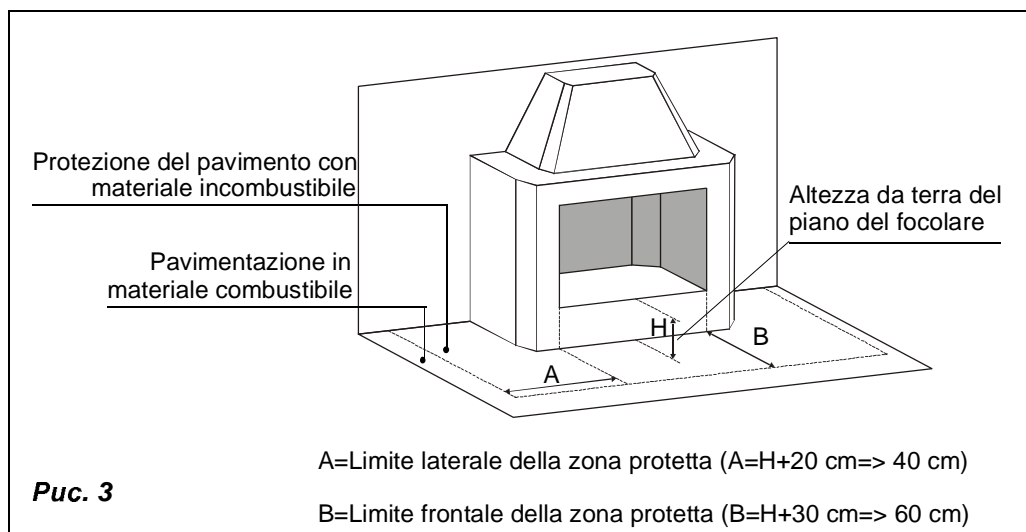
Рекомендуется проведение проверки соответствующими инстанциями, на предмет достаточного поступления воздуха для горения в месте установки.

После нескольких дней работы (время, необходимое выяснения правильной работы установки) можно приступить к созданию декоративной оболочки.

4. ПРОТИВОПОЖАРНЫЕ МЕРЫ БЕЗОПАСНОСТИ

В процессе установки устройства должны быть соблюдены следующие меры безопасности:

- перед топкой не должны находиться предметы или воспламеняющиеся материалы и чувствительные к теплу, на расстоянии менее 80 см.;
- в случае установки устройства на легковоспламеняющемся полу, необходимо заранее установить подстилающий слой из огнеупорного материала, например, стальной (размеры на основе региональных нормативов) (Рис. 3).



Топка должна работать только при наличии ящика сбора золы.

Твёрдые остатки горения (зола) должны собираться в герметичный, огнеупорный ящик. Устройство никогда не должна быть включена при наличии газообразных или паровых выбросах (например, клея для линолеума, бензина и т.д.). Не оставляйте легковоспламеняющиеся материалы вблизи устройства.

Необходимо предупредить детей, что топка становится очень горячей и к ней нельзя дотрагиваться.

4.1. ДЕЙСТВИЯ В СЛУЧАЕ ПОЖАРА

Если происходит возгорание в дымоходе или в дымоотводе:

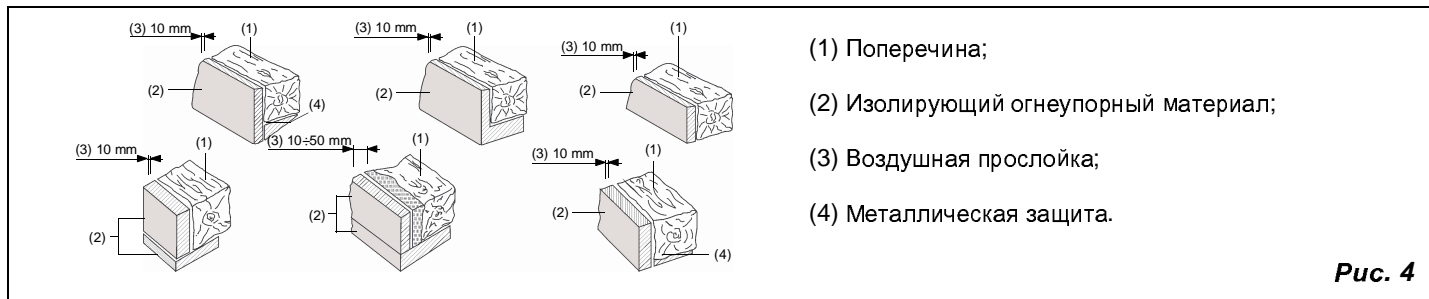
- Закрыть загрузочную дверцу.**
- Закрыть регуляторы воздуха поддерживающего горение.**
- Потушить с помощью огнетушителя выброс углекислого газа (CO₂ порошковый)**
- Вызвать незамедлительно ПОЖАРНУЮ СЛУЖБУ.**

НИ В КОЕМ СЛУЧАЕ НЕ ПЫТАТЬСЯ ТУШИТЬ ПЛАМЯ ВОДОЙ!

4.2. ЗАЩИТА ПОПЕРЕЧИН

Необходимо уделить особое внимание защите поперечин, при проектировании вашего камина, учитывая излучение топки. С одной стороны необходимо учитывать близость поперечины с внешними панелями топки и с другой стороны, излучение стеклянной дверцы, которая чаще всего находится вблизи с поперечинами. В любом случае, внутренние и нижние поверхности поперечины из воспламеняющегося материала, не должны находиться в контакте с температурой, превышающей 65 °С.

На Рис. 4 изображены некоторые возможные примеры разрешения вопроса.



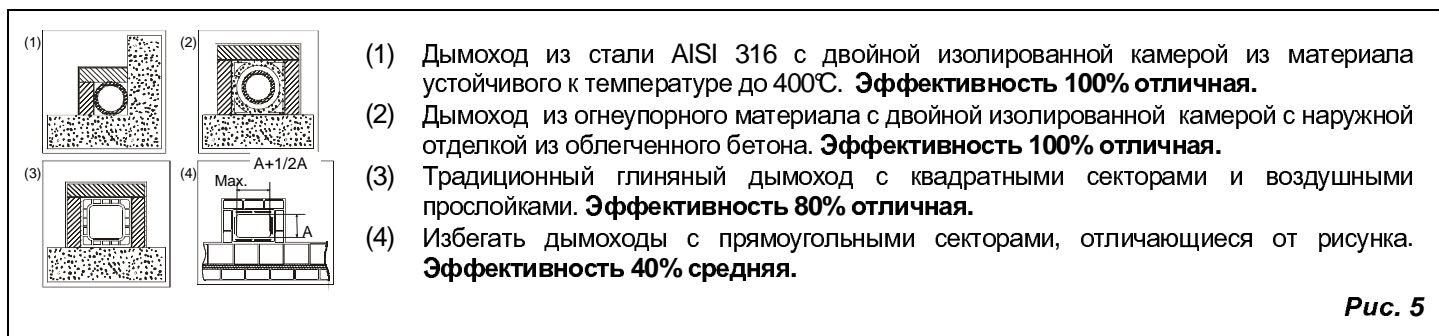
ПРЕДУПРЕЖДЕНИЕ: Мы не можем считаться ответственными за плохую работу установки, не соответствующей предписаниям настоящих инструкций, или при использовании неподходящих дополнительных материалов.

5. ДЫМОХОД

Основные требования правильного использования установки:

- внешняя секция должна быть кругообразной;
- должен быть термоизолированным и герметичным, сделанным из годного материала, устойчивым к высоким температурам, продуктам горения и конденсатам;
- должен иметь свободный вертикальный проход с уклоном не более 45° без каких-либо сужений;
- при повторном использовании должен быть очищен;
- должен соблюдать технические характеристики руководства по эксплуатации.

В случае если дымоход имеет квадратные или прямоугольные сектора, внешние выступы должны быть округленными под радиусом не менее 20 мм. Для прямоугольных секторов максимальное соотношение между сторонами должно быть = 1,5.



Один слишком маленький сектор может спровоцировать уменьшение силы тяги. Поэтому минимально рекомендуемая высота составляет 4 м.

Запрещается и более того наносит вред использованию установки: асбестовый цемент, оцинкованная сталь, грубые и пористые внешние поверхности. На Рис. 5 изображены некоторые возможные примеры разрешения вопроса.

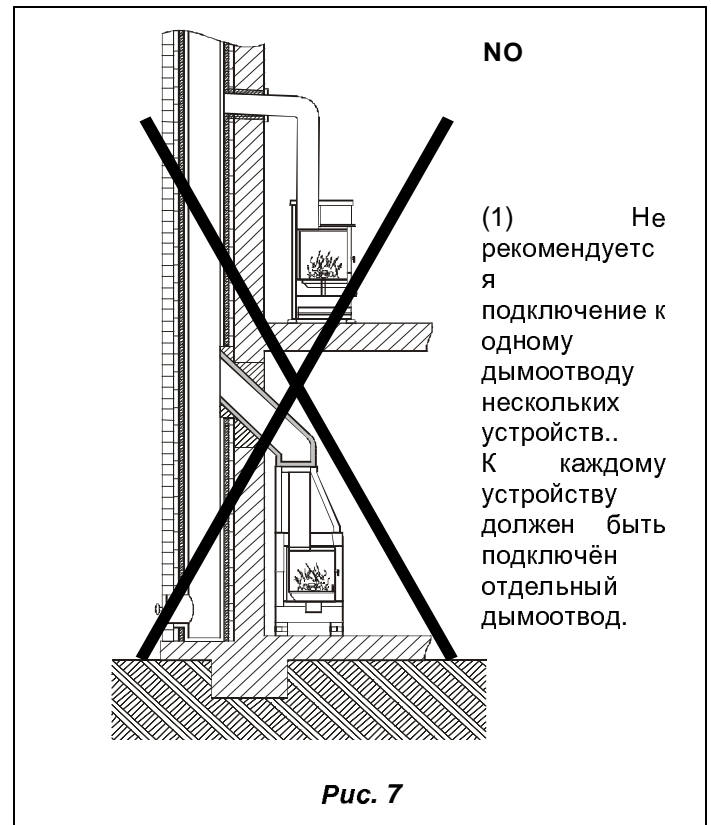
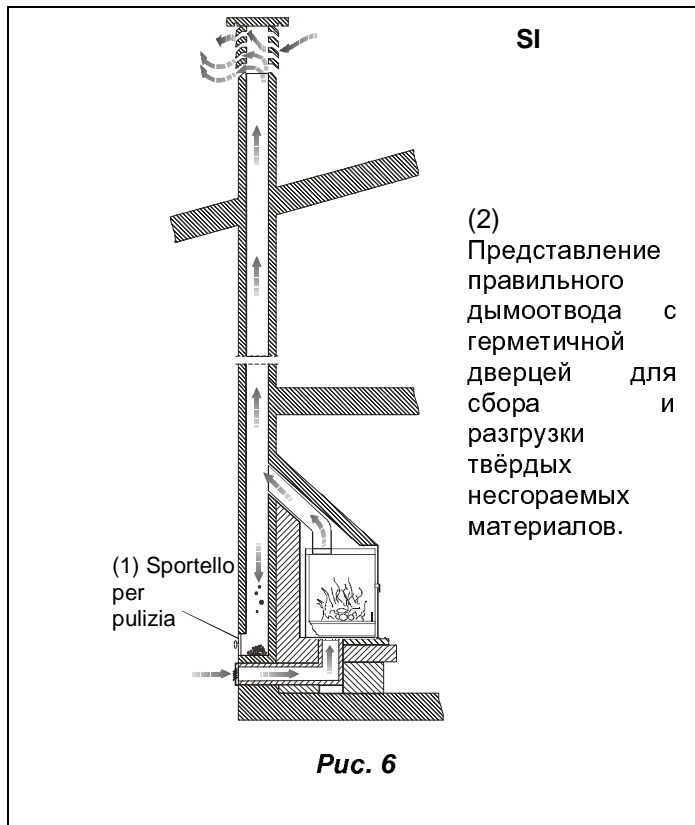
Минимальный сектор должен соответствовать 4 дм² (например, 20x20 см) для установок, которые имеют канал с диаметром не менее 200 мм, или 6,25 дм² (например, 25x25см) для установок с диаметром выше 200 мм.

Сила тяги, сформированная вашим дымоходом, должна быть удовлетворительной, но не чрезмерной.

Один слишком влиятельный сектор может давать завышенный уровень подогрева и, следовательно, затруднять работу установки; для решения этой проблемы необходимо установить трубу по всей длине дымохода. Один слишком маленький сектор может спровоцировать уменьшение силы тяги.

Дымоход должен располагаться на достаточной дистанции от легковоспламеняющихся материалов или топлива с помощью надлежащей изоляции и воздушных прослоек.

Запрещается проход установочных труб и каналов подвода воздуха внутри дымохода. Запрещается также применять на дымоходе подвижные и неподвижные люки для подсоединения дополнительных установок.



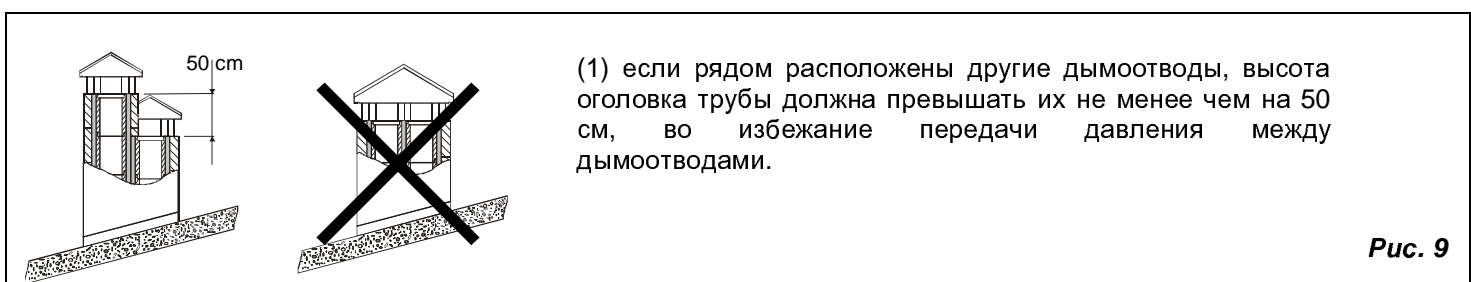
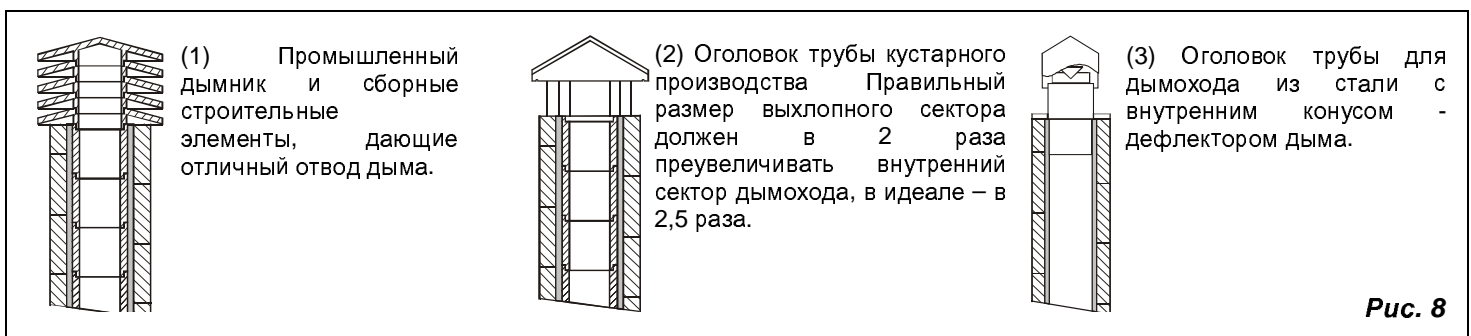
5.1. ДЫМНИК

Сила тяги дымохода зависит также от расположения дымника.

Необходимо учитывать, что, если дымник является ремесленным, выхлопной сектор должен больше чем в 2 раза превосходить по величине внутренней сектор самого дымохода. Так как необходимо всегда превышать гребень крыши, оголовок трубы должен обеспечивать дымоотвод даже при наличии (Рис. 8).

Дымник должен отвечать следующим требованиям:

- Внутреннее сечение должно равняться дымоходу.
- Полезное выходное сечение должно в 2 раза превышать внутреннее сечение дымоотвода.
- его конструкция должна предотвращать попадание в дымоход атмосферных осадков и любых посторонних тел.
- должен быть легко, подвергаться проверке, при проведении техобслуживания и очистки.



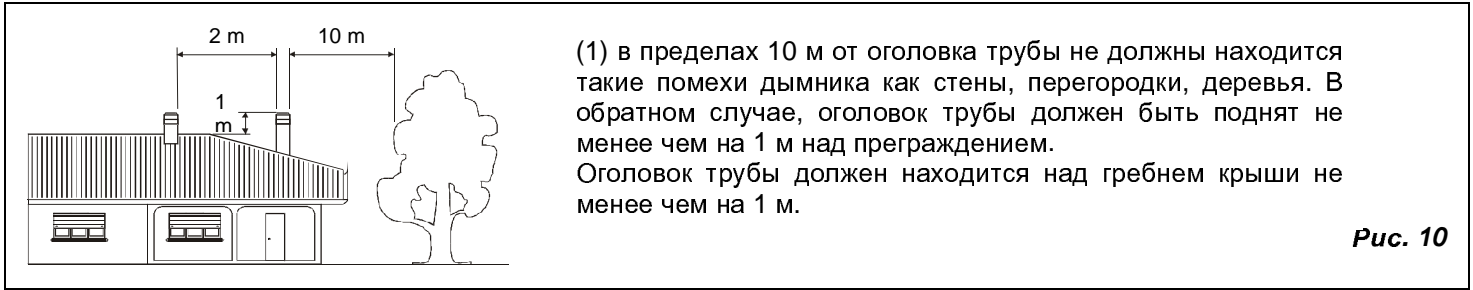


Рис. 10

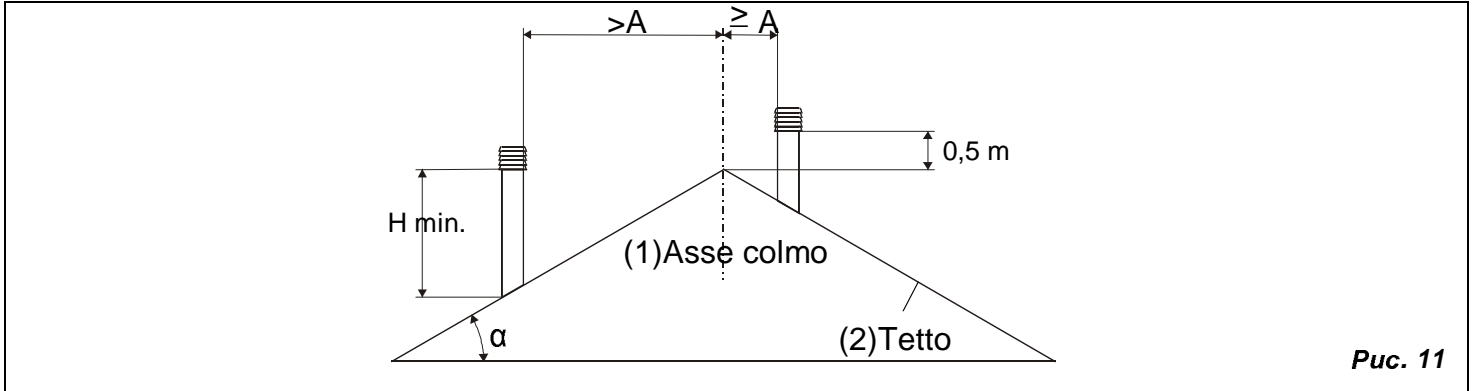


Рис. 11

РАССТОЯНИЕ И РАСПОЛОЖЕНИЕ ОГОЛОВКОВ ТРУБ UNI 10683/98		
Наклон крыши	Расстояние между коньком крыши и дымовой трубой	Минимальная высота дымовой трубы (расстояние от выходного отверстия)
α	A (м)	H (м)
15°	< 1,85 м	0,50 м выше конька
	> 1,85 м	1,00 м от крыши
30°	< 1,50 м	0,50 м выше конька
	> 1,50 м	1,30 м от крыши
45°	< 1,30 м	0,50 м выше конька
	> 1,30 м	2,00 м от крыши
60°	< 1,20 м	0,50 м выше конька
	> 1,20 м	2,60 м от крыши

6. ВЕНТИЛЯЦИЯ ВЫТЯЖКОЙ ИЛИ СМЕЖНОЕ ПОМЕЩЕНИЕ

Для распространения тепла в среде и направления в смежную комнату, может быть установлено покрытие из оцинкованной стали (**ФАКУЛЬТАТИВНО**) на внешнем чугунном корпусе топки.

Кожух оснащён 4 отверстиями, диаметром по 150 мм, для подключения жаропрочных труб. Кожух закрепляется к топке с помощью специальных болтов.

- произвести отверстия в стенах или в уже существующей вытяжке, для подсоединения гибких труб (огнеупорных) диаметром 15 см с соответствующими патрубками;
- закрепить трубы с помощью скоб к соответствующим хомутам и горловинам.
- длина каждой трубы не должна превышать 2 м при натуральной вентиляции и 4 м при форсированной вентиляции, и должна быть изолирована с помощью соответствующих материалов во избежание шумности и потери тепла.

- d) патрубки должны быть установлены не менее 2 метров над уровнем пола, во избежание направления горячего воздуха на выходе на людей.
- e) трубы для проведения каналов должны быть одинаковой длины, во избежание различного количества распределяемого воздуха на каждом выходе. (см. Рис. 12 - Рис. 13)

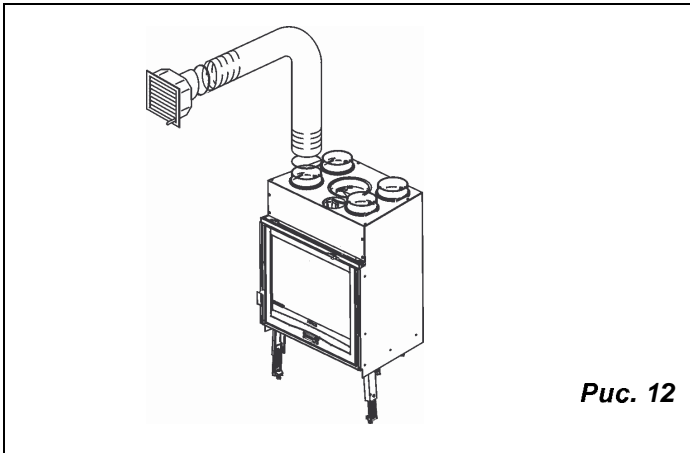


Рис. 12

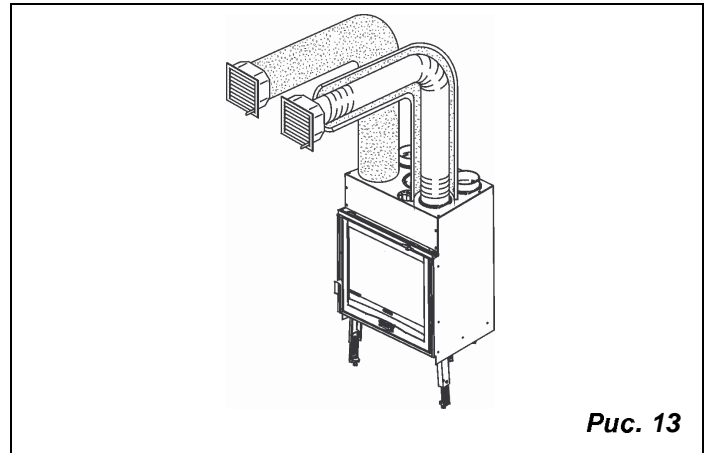


Рис. 13

7. ПОДКЛЮЧЕНИЕ К ДЫМОВОМУ КАНАЛУ / ВОЗДУХ ДЛЯ ГОРЕНИЯ (воздухозаборник)

Подсоединение к дымоотводу должно быть произведено жёсткими трубами из алюминированной стали с минимальной толщиной 2 мм или из нержавеющей стали 316 с минимальной толщиной 1 мм.

ЗАПРЕЩЕНО применение гибких металлических труб или труб из этернита, так как они негативно влияют на безопасность соединения, в связи с тем, что подвергаются разрывам и повреждениям, приводя к утечки дыма.

Труба для вывода дыма должна быть герметично прикреплена к дымоотводу, и может иметь максимальный наклон 45°, во избежание чрезмерного накопления конденсата на начальных этапах зажигания и/или чрезмерного отложения сажи, а также во избежание замедления вывода дымов.

Негерметичность соединения может привести к неполадкам устройства.

Внутренний диаметр соединительной трубы должен соответствовать внешнему диаметру дымоотводному патрубку печи. Это возможно с применением труб с сертификацией DIN 1298.

Понижение давление в дымоотводе должно быть 14 Па (1.4 мм водного столба).

Измерение должно быть произведено при горячем устройстве (номинальное тепловое КПД).

Когда понижение давления превышает 17 Па (1,7 мм водного столба), то необходимо установить дополнительный регулятор силы тяги, для сокращения давления (дрессельная заслонка).

ВНИМАНИЕ: При использовании металлических труб необходимо изолировать их соответствующими материалами (покрытие изолирующим волокном со стойкостью до 600° C) во избежание повреждения стены или крепления колпака.

Необходимо чтобы постоянно проветривался участок, находящийся между верхней частью, боковыми сторонами и дефлектором колпака из огнестойкого материала. По этой причине, необходимо обеспечить

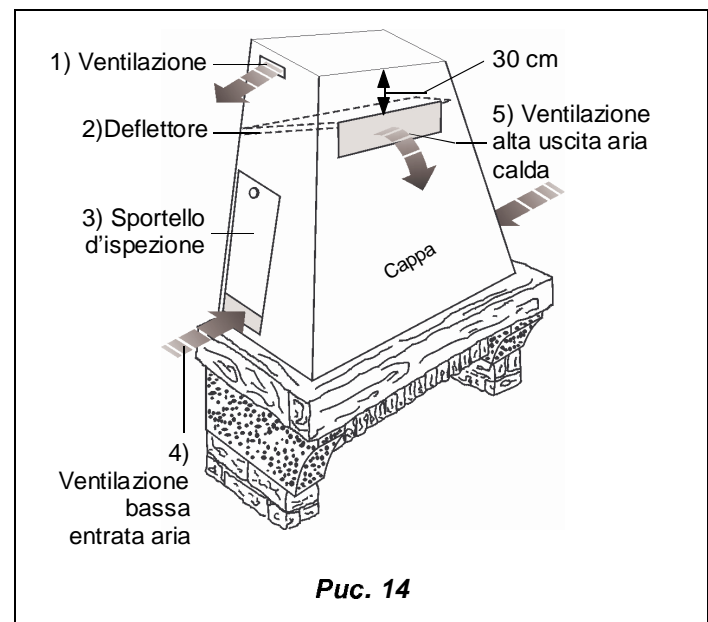


Рис. 14

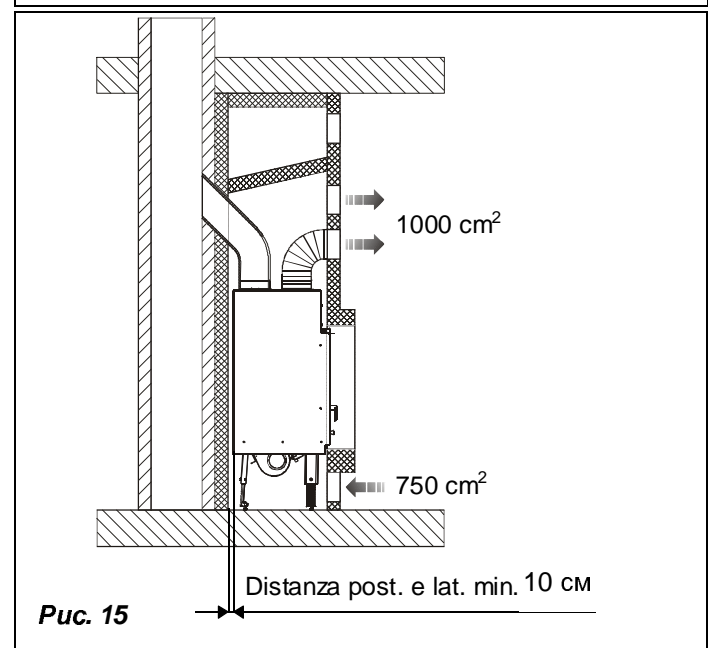


Рис. 15

подачу воздуха снизу (вход свежего воздуха) и вывод сверху (выход горячего воздуха).

Пространства, предусмотренные для циркуляции воздуха приведены ниже (Рис. 14 - Рис. 15) и являются **минимальными требованиями**:

Верхушка: минимальное отверстие 1000 см²

Основание: минимальное отверстие 750 см²

Таким образом достигается:

- большая безопасность
- увеличения тепла, созданного циркуляцией воздуха вокруг устройства.

Решётка отдушины тепла (Рис. 16 пол. 6) устанавливается на верхней части вытяжки приблизительно на 20 см от потолка. **Настоящая решетка** обязательно должна быть установлена так как за счёт неё производится вывод тепла, накопленный в колпаке (сверх-давление).

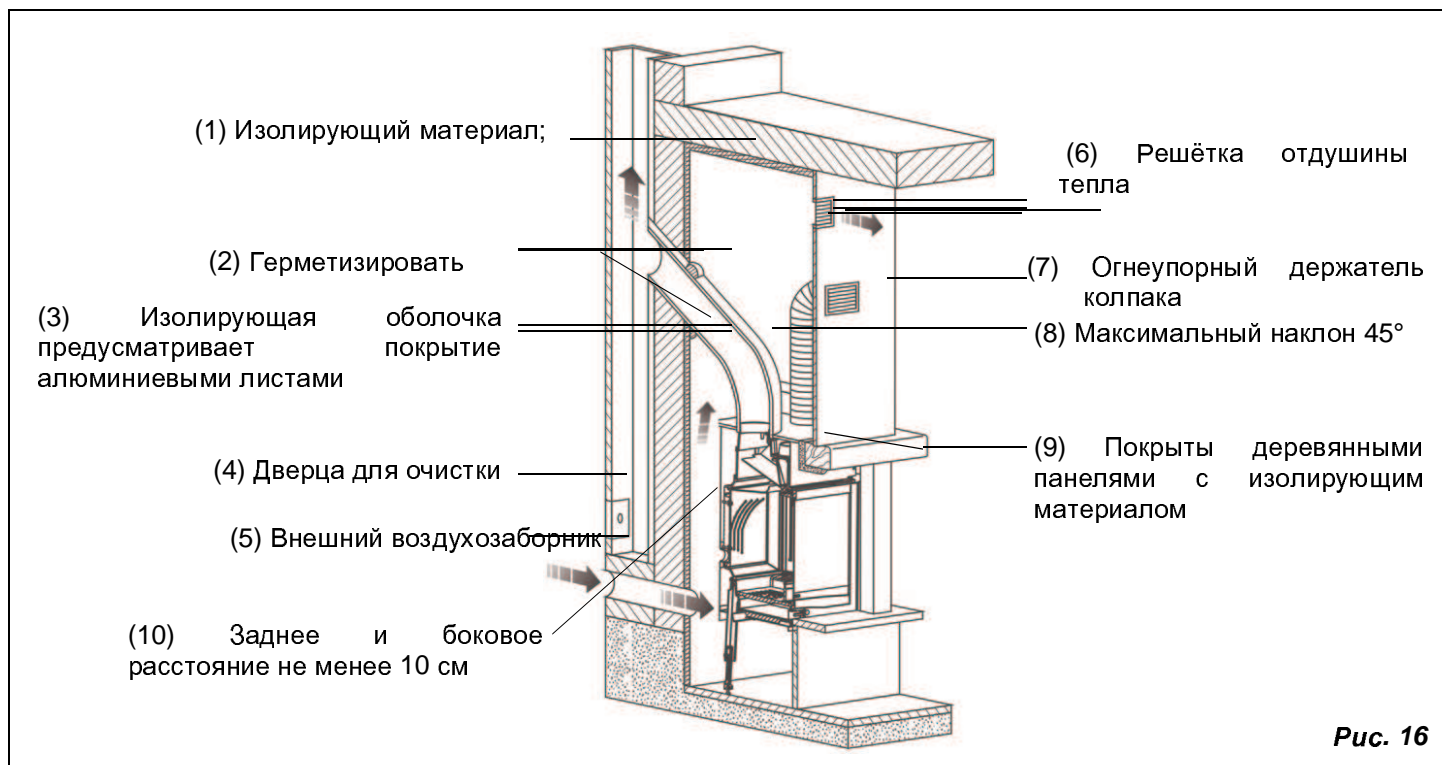


Рис. 16

7.1. ВНЕШНИЙ ВОЗДУХОЗАБОРНИК

Для хорошей работы устройства необходимо чтобы в помещении, где установлена печь, поступало достаточное количество воздуха для горения и для проветривания самого помещения. Это означает, что за счёт специальных наружных отверстий, должен циркулировать воздух для горения даже при закрытых окнах и дверях.

- **Воздухозаборник должен быть установлен таким образом, чтобы он не был загорожен**
- **Должен иметь сообщение с помещением, где произведена установка и на нём должна быть установлена решетка.**
- **Минимальная поверхность не должна быть ниже 200 см².**
- **Если воздухозаборник произведён при помощи сообщающихся отверстий со смежными помещениями, то такими смежными помещениями не должны являться гараж, кухня, ванная комната и котельная.**

8. ПОДКЛЮЧЕНИЕ И ТЕХОБСЛУЖИВАНИЕ ВЕНТИЛЯЦИИ

Подстанция и установка должны быть установлены и подключены квалифицированным персоналом согласно действующих норм. (Смотри Гл.1)

ВНИМАНИЕ питающий кабель **НЕ** должен соприкасаться с горячими деталями.

Наши топki могут быть оснащены соответствующей оцинкованной отпечаемой обшивкой (**ФАКУЛЬТАТИВНО**) на которой может быть установлен вентиляционный комплект (**ФАКУЛЬТАТИВНО**) который сможет улучшить распределение тепла за счёт вентиляции, только в том помещении, где установлена топка или в смежном помещении (см. Гл. 66).

Зажигание и настройка производятся при помощи подстанции, входящей в оснащение, которая должна быть установлена вдали от прямых источников тепла. Комплект оснащён термостатом (ТМ), который запускает вентиляторы, когда устройство достигло определённой температуры и останавливает, после частичного охлаждения.

ПОДКЛЮЧЕНИЕ: Подключить силовой кабель станции к двухполюсному выключателю в комплекте с плавкими предохранителями, расстояние между контактами должно быть не менее 3 мм (Электропитание 230 В пер.т. 50 Гц, в обязательном порядке должно быть правильно подключено заземление).

Информация о подключении ФАКУЛЬТАТИВНОГО комплекта вентиляции, приведена в Главе 19.

ПРЕДУПРЕЖДЕНИЕ: УПРАВЛЯЮЩЕЕ УСТРОЙСТВО должно быть подключено к сети до общего дифференциального выключателя линии, согласно действующих нормативных требований. Правильная работа устройства управления гарантируется только за счёт специального двигателя, для которого он был создан. Несанкционированное использование снимает с изготовителя всякую ответственность.

ТЕХНИЧЕСКИЕ ХАРАКТЕРИСТИКИ	
ПИТАНИЕ	230 Вольт~ ±10% 50/60 Гц
ЗАЩИТА	Внутренний предохранитель 500 mA T RIT
РАЗМЕРЫ	104 x 75 x 32 мм
ЁМКОСТЬ	ABS самогасящийся IP42 V0

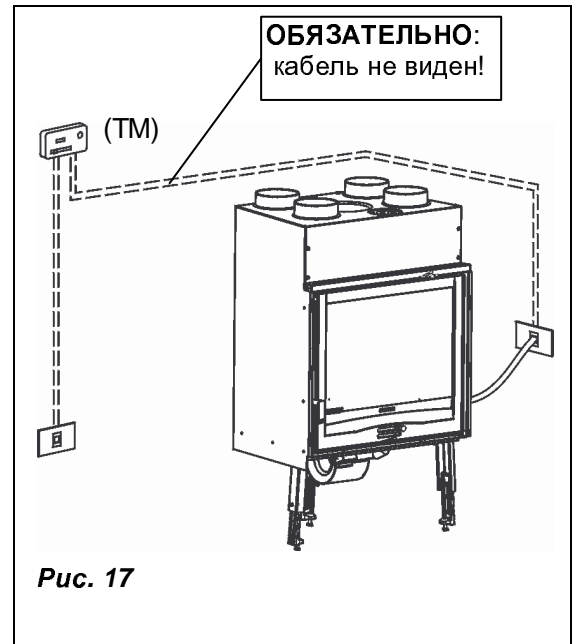


Рис. 17

9. ТОПЛИВО ДОПУЩЕННОЕ / НЕДОПУЩЕННОЕ

Допустимым топливом являются поленья дров. Необходимо использовать только сухие поленья дров (максимальное содержание воды 20%). Возможна загрузка не более чем 2 или 3 деревянных поленьев. Длина поленьев должна равняться 20-30 см и окружность не более 30-35 см.

Прессованные деревянные гранулы, с низким содержанием смолы, должны использоваться осторожно, во избежание вредного перегрева изделия, в связи с высокой теплопроизводительностью.

Влажность используемых дров не должна превышать 20% и дрова должны храниться в сухом месте. Влажные дрова затрудняют зажигание, так как необходимо большее количество энергии для испарения содержащейся воды. Высокая влажность, кроме прочего, при понижении температуры, конденсируется вначале в топке и затем в дымоотводе, что приводит к значительному отложению сажи, что приводит к высокому риску её возгорания.

Свежие дрова содержат около 60% H₂O, и поэтому не подходят для использования.

Необходимо разместить дрова в сухое и проветриваемое место (например под навесом) не менее чем на 2 года до использования.

А также, не подходят для горения: уголь, обрезки, остатки и целая кора, влажные дрова, окрашенное дерево, пластмасса, в настоящем случае гарантия теряет силу.

Бумага и картон могут быть использованы только при зажигании.

Запрещено сжигание мусорных отходов, что также может нанести вред устройству.

ВНИМАНИЕ: постоянное и продолжительное использование дров с высоким содержанием ароматных масел (например, эвкалипт, мирт и т.д.) приводит к внезапному повреждению (отслоению) чугунных компонентов изделия.

10. ВКЛЮЧЕНИЕ

Для зажигания огня рекомендуется использовать малые деревянные пластины с бумагой или другие методы зажигания, которые можно приобрести на рынке.

ЗАПРЕЩЕНО использование всех жидкостей, таких как спирт, бензин, керосин и другие продукты со схожими характеристиками.

Отверстия для воздуха (первичный и вторичный) должны быть открыты одновременно только на короткое время

Когда дрова постепенно зажгутся, можно добавить дров, для этого надо медленно открыть (поднять) дверцу, во избежание выхода дыма и настроить воздух горения (регулятор) согласно указаниям в ГЛ.11.

Никогда не перегружать установку (проверить техническую таблицу - макс. количество загружаемого топлива/Почасовое потребление – см. гл. .17.).

Слишком большое количество топлива и воздуха горения могут привести к перегреву, а значит повредить аппарат.

Никогда не включать устройства, если в комнате находятся горючие газы.

Чтобы правильно провести первое зажигание обработанных красочными средствами при высокой температуре, необходимо знать следующее:

- Материалы конструкции не являются равномерными, сюда входят чугунные и стальные компоненты, а также из огнеупорного материала и майолика;
- температура, которой подвергается корпус продукта не равномерна: в различных зонах фиксируются температуры от 300 °C до 500 °C ;
- в течение рабочего срока, изделие подвергается переменным циклам зажигания и погашения в течение одного дня и циклам интенсивного использования и абсолютного покоя при смене сезона;
- новое устройство, до того, как может быть определена как зрелое изделие, должно быть подвержено различным циклам запуска, чтобы позволить всем материалам и окраске, произвести различные эластичные нагрузки;
- в частности, в первое время можно заметить типичный запах металла, подвергаемый высокой тепловой нагрузке и свежей краски. Настоящая окраска на этапе конструирования подвергается обжигу при температуре 250 °C в течении нескольких часов, в течении которого должна несколько раз превышать на определённое количество времени температуру 350 °C, до того, как полностью пропитается в металлическую поверхность.

А значит необходимо следовать следующим небольшим замечаниям на этапе зажигания:

- 1) Убедиться, что в помещении, где устанавливается устройство гарантируется достаточный оборот воздуха.
- 2) При первых зажиганиях, не производить чрезмерной загрузки камеры горения (около половины от того количества, что указано в инструкциях по эксплуатации) и поддерживать постоянное горение в течение не менее 6-10 часов, регуляторы должны быть открыты меньше, чем указано в инструкциях.
- 3) Повторить настоящую операцию в течение не менее 4-5 раз, в зависимости от Ваших возможностей.
- 4) Затем постепенно увеличивать нагрузку (в любом случае следовать указаниям руководства относительно максимальной нагрузки) периоды горения поддерживать в течение как можно большего времени, хотя бы на начальном этапе, избегать краткосрочных циклов зажигания-тушения.
- 5) **При первых зажиганиях, на печь не может быть установлен никакой предмет, особенно с лакированной поверхностью. Нельзя дотрагиваться к лакированным поверхностям во время нагрева.**
- 6) После того, как проведена "обкатка" Ваше изделие можно использовать как двигатель автомобиля, избегая резких нагревов с чрезмерной нагрузкой.

После нескольких дней работы (время, необходимое выяснения правильной работы установки) можно приступить к созданию декоративной оболочки.

11. НОРМАЛЬНАЯ РАБОТА

После правильной установки регуляторов воздуха, ввести указанное количество дров (смотреть главу 17.) избегая перегрузок, которые приводят к нагрузкам сверх нормы и деформациям.

ТОПКУ необходимо использовать всегда только с закрытой дверцей во избежание повреждения в связи с повышенным перегревом (эффект кузнечного горна). Несоблюдение настоящего правила, приводит к прекращению действия гарантии.

При помощи регуляторов, расположенных с передней стороны устройства, настраивается его тепловая эмиссия . Настоящие регуляторы открываются в зависимости от потребности тепла. Большое горение (при минимальной эмиссии) достигается когда при загрузке дров, большая часть воздуха горения, проходит через регулятор выпускного воздуха.

Необходимая настройка регулятора для получения номинальной теплопроизводительности при пониженном давлении камина 14 Па (=1.4 мм водного столба) является следующей:

	Топливо	ПЕРВИЧНЫЙ воздух	ВТОРИЧНЫЙ ДУТЬЕВОЙ воздух
Плоская ТОПКА	Дрова	Закрытый	Открыта
КРУГЛАЯ Топка	Дрова	Закрытый	Открыта
ПРИЗМАТИЧЕСКАЯ Топка	Дрова	Закрытый	Открыта

Кроме настройки воздуха для горения, интенсивность горения, а значит и теплопроизводительность Вашего устройства зависит от дымохода. Для правильной тяги дымохода необходимо немного уменьшить регулирование воздуха горения, вывод тяги должен превышать точную настройку воздуха для горения.

Для проверки хорошего горения устройства, необходимо проверить, что дым, выходящий из дымохода, прозрачный. Если дым белый, значит вставка неправильно настроена, или дрова слишком влажные, если дым серый или чёрный, значит процесс горения не завершается (необходимо большее количество вторичного дутьевого воздуха).

12. РАБОТА В ПЕРЕХОДНОМ ПЕРИОДЕ

Когда внешняя температура превышает 15 °C или при ненастной погоде, при пониженной теплопроизводительности, могут обнаружиться неполадки у устья дымохода. Не выводятся полностью выхлопные газы (сильный запах газа). В

этих случаях, часто встряхивать решётку и увеличить поток воздуха горения. В последствии загружать небольшое количество топлива.

Проверить герметичность всех отверстий для чистки и подсоединений дымохода.

13. ТЕХОБСЛУЖИВАНИЕ И УХОД

13.1. ЧИСТКА ДЫМОХОДА

При нормальном использовании ни в коем случае не должен быть повреждён камин.

Устройство должно быть полностью очищено не менее 1 раза в год или каждый раз при необходимости. Большие накопления сажи могут привести к неполадкам связанным с дымоудалением и возгоранием дымохода. Очистка может быть произведена только на охлаждённом устройстве.

Настоящая операция должна быть произведена соответствующими службами, которые одновременно могут произвести проверку. Во время очистки необходимо снять с установки зольник, решётку и дефлекторы дыма, чтобы обеспечить падение сажи.

Для вывода дефлектора достаточно поднять его сзади и вывести спереди.

После проведения очистки установить дефлектора на место.

ВНИМАНИЕ : Нехватка дефлектора приводит к сильному понижению давления и слишком быстрому горению, чрезмерному потреблению дров и к перегреву устройства.

13.2. ЧИСТКА СТЕКЛА

Образование загрязнения на стекле дверцы значительно уменьшается за счёт специального входа вторичного воздуха. Тем не менее, оно неизбежно при использовании твердого топлива (в особенности при использовании влажных дров), но это не считается дефектом устройства.

Для оптимальной работы устройства необходимы правильная процедура зажигания, применение топлива в подходящем количестве и подходящего вида, правильное положение регулятора вторичного дутьевого воздуха, достаточная сила тяги дымохода и наличие воздуха горения.

ВНИМАНИЕ: очистка панорамного стекла должна быть произведена только на охлажденной вставке, во избежание взрыва. Для очистки могут быть использованы специальные продукты, или скомканный лист газеты, увлажнённый и намазанный золой.

ПОЛОМКА СТЕКЛА:

Так как стекло изготовлены из стеклокерамики, и выдерживает перепад температуры 750°C, ему не грозит тепловой удар. Поломка стекла может быть вызвана только механическим ударом (толчком или резким закрытием дверцы и так далее). Поэтому поломка не покрывается гарантией.

13.3. ОЧИСТКА ОТ ЗОЛЫ

Все устройства оснащены решеткой топки и зольником.

Рекомендуется периодически опустошать зольник и избегать полного наполнения во избежание перегрева решетки. Также, мы рекомендуем Вам, всегда оставлять 3-4 см золы в топке.

Зола с топки должна быть собрана в ёмкость из огнеупорного материала, оснащённого герметичной крышкой. Ёмкость должна быть установлена на пол с невозгораемой поверхностью, вдали от возгораемых материалов, до полного тушения и охлаждения золы.

Не менее одного раза в год проверять и очищать внешний воздухозаборник.

Дымоход должен быть регулярно очищен щёткой соответствующими щётками.

Установка печи, подсоединение к дымоотводу и проветривание, должны быть проверены соответствующими инстанциями.

14. ОСТАНОВКА НА ЛЕТНИЙ ПЕРИОД

После того, как произведена чистка топки, дымоотвода и дымоотвода, полностью удалена зола и другие остатки, закрыть дверцы топки и соответствующие регуляторы .

Рекомендуется проводить операцию по очистке дымохода не менее одного раза в год; при этом необходимо проверить состояние уплотнителей дверец, и если они повреждены (то есть дверца не прилегает к стенке) не гарантируется хорошая работа устройства! А значит, необходимо их заменить.

При повышенной влажности помещения, где установлено устройство, установить в топку адсорбирующую соль.

Если вы хотите поддерживать неизменным внешний вид внутреннего чугуна, воспользуйтесь нейтральным вазелином.

15. ОПРЕДЕЛЕНИЕ ТЕРМИЧЕСКОЙ МОЩНОСТИ

Не существует общих норм для расчёта необходимой теплопроизводительности. Настоящее значение зависит от отапливаемого пространства, но также значительно зависит от изоляции. Среднее значение необходимо производительности для достаточно изолированного помещения 40Ккал/ч на м³ (при внешней температуре 0 °С).

Так как **1квт соответствует 860ккал/ч**, можно применить значение **50W/м³**.

Предположим, что вы желаете обогреть комнату 150 м³ (10 х 6 х 2,5м) в изолированном помещении, 150м³ х 50W/м³ = 7500W или 7500,5kW.

В виде основного отопления будет достаточно устройства с мощностью 10 квт.

Топливо	Единица измерения	Показательное значение горения		Требуемое количество в соотношении 1 кг сухих дров
		ккал	квт	
Сухие дрова (15 % влажности)	кг	3600	4.2	1,00
Влажные дрова (50% влажности)	кг	1850	2.2	1,95
Деревянные гранулы	кг	4000	5.0	0,84
Деревянные гранулы	кг	4800	5.6	0,75
Нормальный уголь	кг	7700	8.9	0,47
Кокс	кг	6780	7.9	0,53
Натуральный газ	м ³	7800	9.1	0,46
Керосин	L	8500	9.9	0,42
Электричество	квт/ч	860	1.0	4,19

1. GENERAL REMARKS

The installation of the stack must occur in compliance with the laws and the regulation of each individual country.

Our responsibility is limited to the supply of the device.

Your plant has to be carried out in compliance with the state of the art, according to the provisions of these instructions and good professional practice, by qualified personnel, acting for companies authorized to acquire the whole responsibility for the whole plant.

La NORDICA S.p.A. is not responsible for the product modified without authorization as well as in case of use of not original spare parts.

This appliance is not suitable for the use of inexperienced people (included children) or with physical, sensorial and mental reduced capacities. They have to be controlled and educated in the use of the appliance from a responsible person for their security. The children have to be controlled to be sure that they would not play with the appliance. (EN60335-2-102/7.12).

2. DESCRIPTION

The appliance is made up of a series of cast-iron elements joined to one another by a fixed joint, while the seal is assured by refractory putty. The assembly is supported by tie rods and nuts located outside the heating body and coated with a galvanized sheet carter (optional).

The devices are equipped with an integrated air circuit for the recovery of the heat made up of deflectors (radiant fins) on all external surfaces of the heating body.

The devices are equipped with a hearth with double thickness rear part made up of a drilled extractible plate.

Through these holes, pre-heated air gets into the hearth; in this way, it is possible to achieve a post-combustion with an increase of the yield and a reduction of emissions of unburnt gases.

The fireplace is equipped with a sight door with ceramic glass (resistant up to 700°C).

This allows a charming sight on burning flames. Moreover, in this way, any possible leak of sparks and smoke is avoided.

The heating of the room occurs:

- a) **by convection:** the passage of air through the coating and the covering hood releases heat in the room.
- 1) **by radiation:** through the sight glass and the steel body, heat is radiated into the room.

The device is equipped with registers of primary and secondary air, with which it is possible to adjust the combustion air.

1- PRIMARY air register (Picture 1)

With the air register located under the door of the hearth (on the left), it is possible to adjust the air flow through the ash drawer and the grating in direction of the fuel. The primary air is necessary for the combustion process.

The ash drawer has to be emptied regularly, so that ash cannot hinder the intake of primary air for the combustion. Primary air is also necessary to keep fire live.

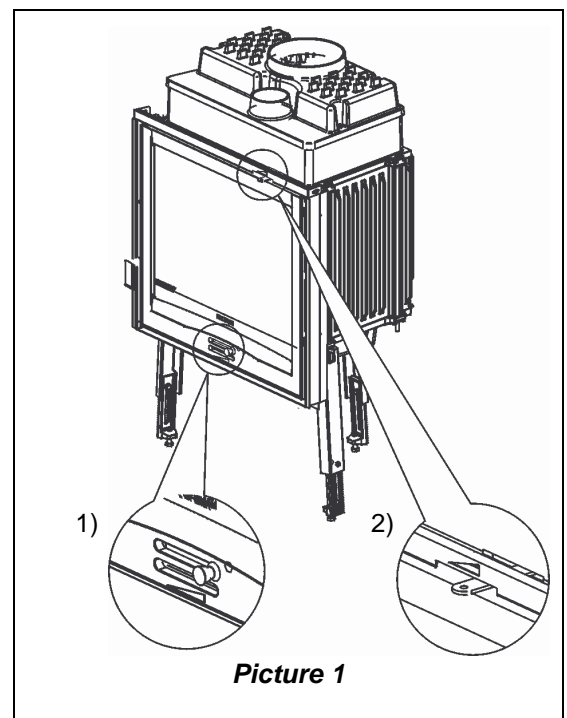
During the combustion of wood, the primary air register must be opened only a few, since otherwise the wood burns quickly and the device can overheat.

2- SECONDARY air register (Picture 1)

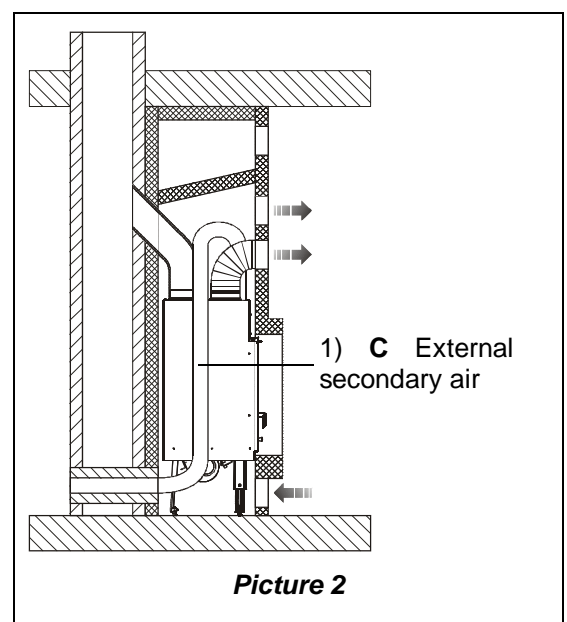
Under the door of the hearth (on the right) there is a secondary air register.

This valve must be opened (and therefore shifted to the right), in detail, for the combustion of wood, so that unburnt carbon can be subject to a post-combustion, increasing the yield and assuring the cleaning of the glass (see CHAP. 13).

It is possible to get the air directly from outside through a flexible tube (fireproof) (See Picture 2 Ref C).



Picture 1



Picture 2

3. REGULATIONS FOR INSTALLATION

Your usual local chimney sweeper has to be informed of the installation of this equipment, in order to verify the correct connection of the same to the stack.

Before the installation perform the following checks:

- Make sure that the floor can support the weight of the device and provide for a proper insulation in case it is built using flammable material.
- Make sure that in the room where it will be installed there is a proper ventilation (presence of air intake)
- Avoid the installation in rooms with presence of common ventilation ducts, hoods with or without extractor, gas devices of type B, heat pumps or the presence of devices whose simultaneous operation can cause depression in the room (Ref. **Standard UNI 10683/98**)
- Make sure that the flue and the pipes to which the device will be connected are suitable for the operation of the same.
- Always leave at **least 10cm** of air pocket between the appliance and the.

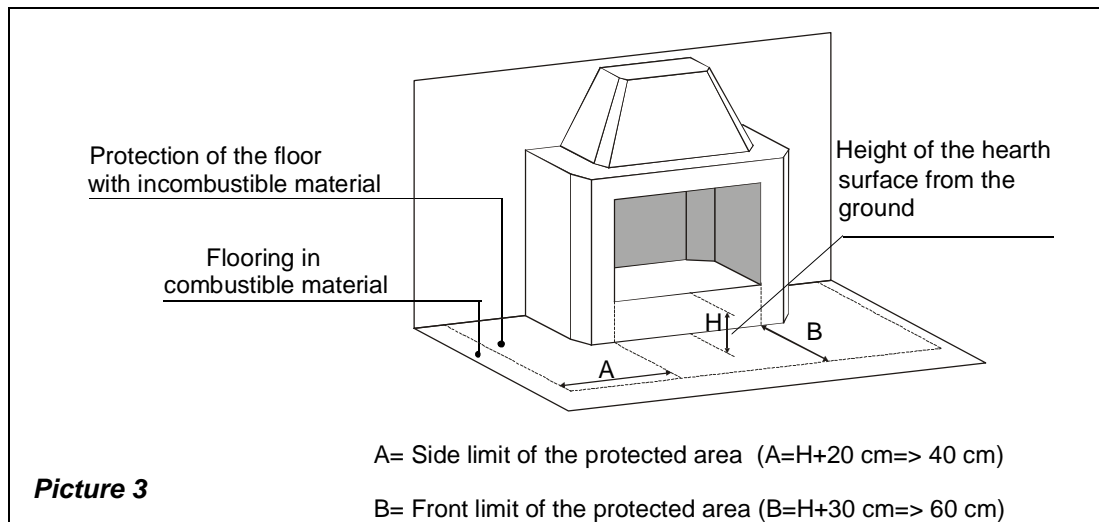
Is recommended that you have your local usual chimney sweeper check both the connection to the stack and the sufficient air inflow for the combustion in the installation room.

After testing the proper working of the appliance, some days from the installation, it is possible to proceed with the construction of its aesthetic covering.

4. FIRE-FIGHTING SAFETY MEASURES

Nell'installazione dell'apparecchio devono venire osservate le seguenti misure di sicurezza:

- In front of the hearth there must not be any flammable object or construction material sensitive to heat within a distance of 80 cm;
- Should the device be installed on a floor made of not completely refractory material, it is necessary to foresee a fire-resistant foundation, for example a steel footboard (dimensions according to the local regulations.) (Picture 3).



Warn children that the device becomes very hot and that it must not be touched.

The fireplace must work exclusively with inserted ash drawer.

solid combustion residuals (ashes) must be collected in an air-tight and fire-resistant container. The device must never be switched on when there are gaseous emissions vapors (for example glue for linoleum, gasoline etc.). Do not deposit flammable materials close to the same.

4.1. FIRST-AID MEASURES

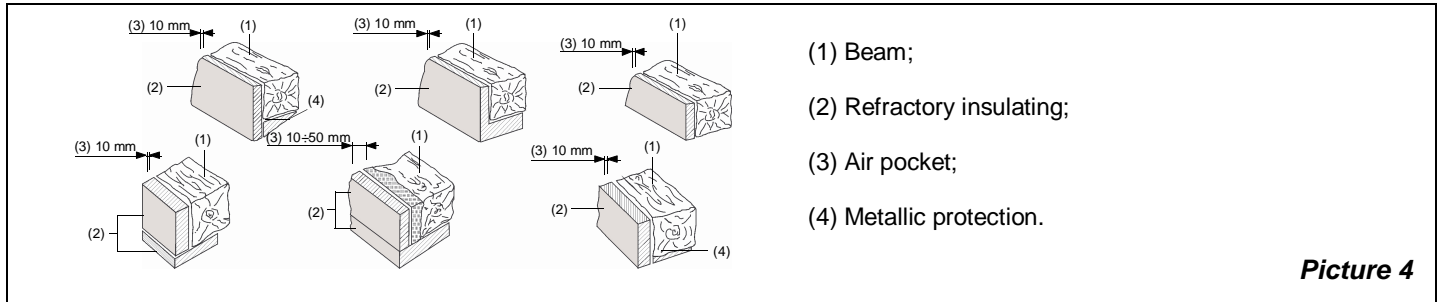
Should any fire arise in the stack or in the flue:

- Close the feeding door.**
- Close the registers of combustion air**
- Extinguish the fire using carbon dioxide fire-fighting means (CO₂ dust).**
- Seek immediate intervention of FIRE BRIGADE.**

DO NOT EXTINGUISH FIRE USING WATER JETS.

4.2. BEAM PROTECTIONS

Considering the irradiation of the hearth, it is necessary to be particularly careful in protecting the beams while designing your stack. Consider the proximity of beams to the external surfaces of the hearth, on one side, and the irradiation of the glass door, usually very close to the beams, on the other side. In any case, it has to be considered that the internal or lower surfaces of this beam in flammable material must not come in contact with temperatures higher than 65 °C. Picture 4 gives some examples of execution.



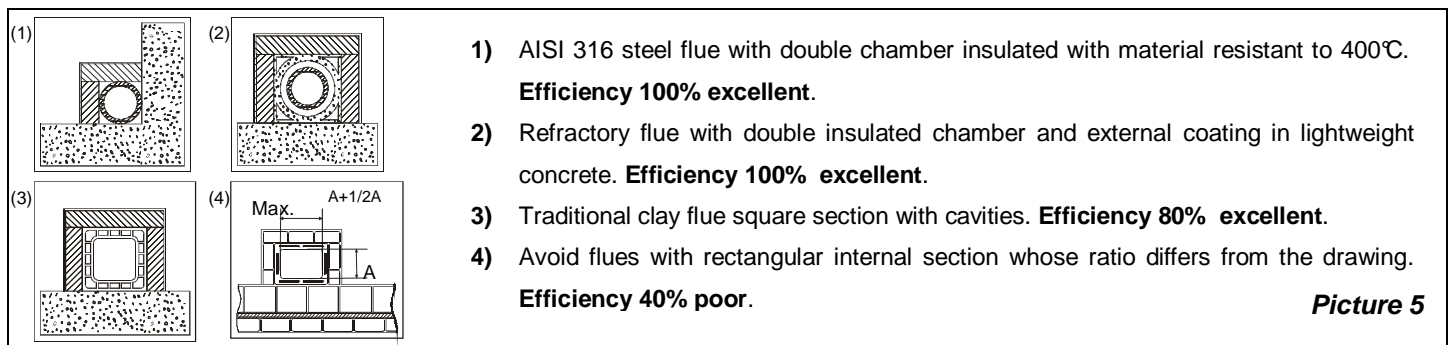
WARNING: We cannot be made liable for a wrong operation of the plant, when it does not comply with the provisions of these instructions or when it uses additional products not suitable for this device.

5. FLUE

Essential requirements for a correct operation of the device:

- the internal section must be preferably circular;
- **be thermally insulated and water-proof and produced with materials suitable to resist to heat, combustion products and possible condensates;**
- not be throttled and show a vertical arrangement with deviations not greater than 45°;
- if already used, it must be clean;
- observe the technical data of the instructions manual;

Should the flues have a square or rectangular section, internal edges must be rounded with a radius not lower than 20 mm. For the rectangular section, the maximum ratio between the sides must be = 1.5. A too small section causes a decrease of the draught.



It is suggested a minimum height of 4 m.

The following features are forbidden and therefore they endanger the good operation of the device: asbestos cement, galvanized steel, rough and porous internal surfaces. Picture 5 gives some examples of execution.

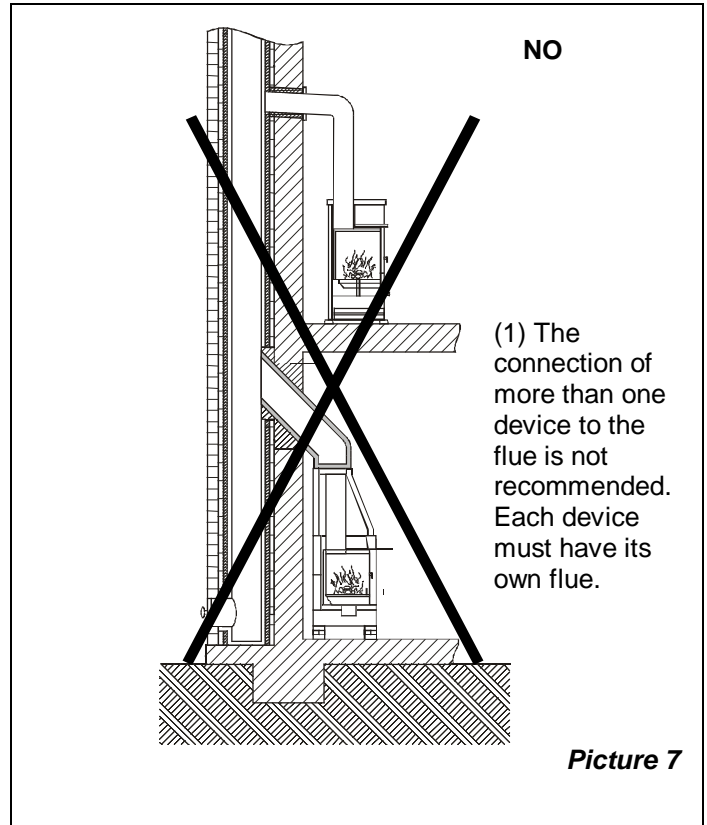
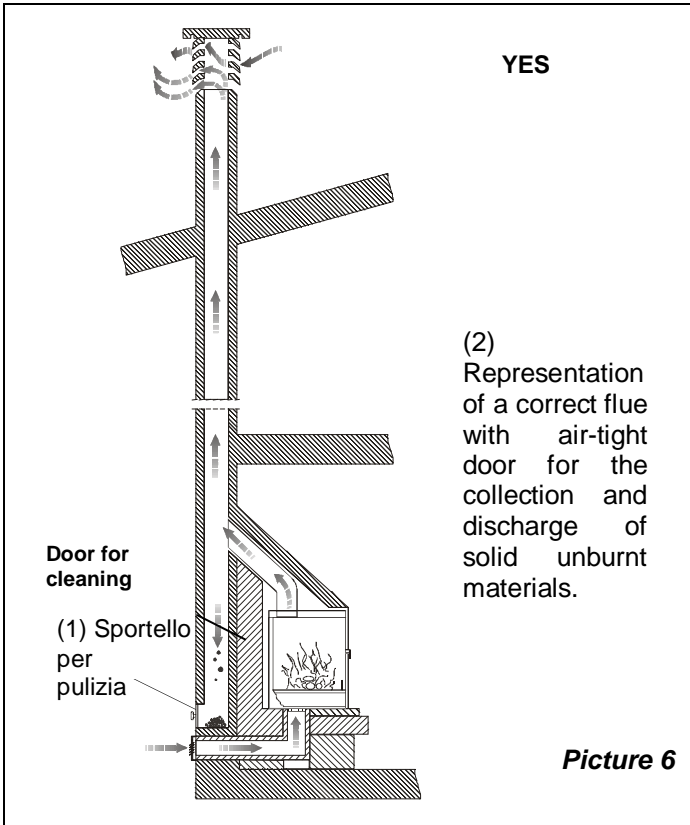
The minimum section must be 4 dm² (for example 20 x 20 cm) for devices whose duct diameter is lower than 200 mm or 6.25 dm² (for example 25 x 25 cm) for devices with diameter greater than 200 mm.

The draught created by the flue must be sufficient, but not excessive.

A too big flue section can feature a too big volume to be heated and consequently cause difficulties in the operation of the device; to avoid this, tube the flue along its whole height. A too small section causes a decrease of the draught.

The flue must be properly spaced from any flammable materials or fuels through a proper insulation or an air cavity.

It is forbidden to let plant piping or air feeding channels pass in the same flue. Moreover, it is forbidden to create movable or fixed openings on the same for the connection of further other devices.

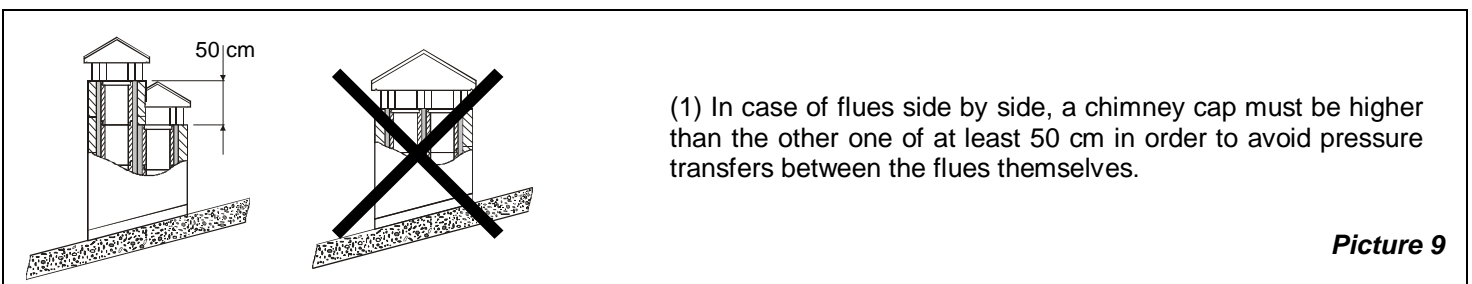
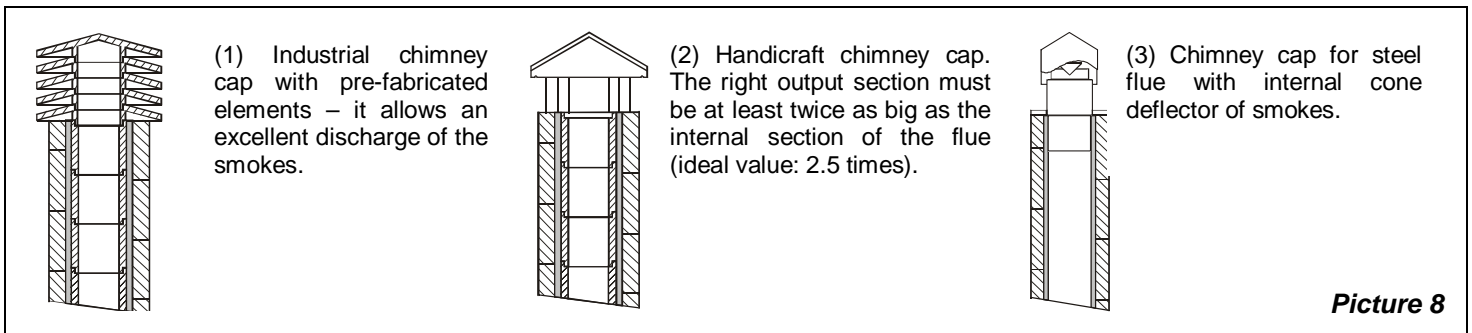


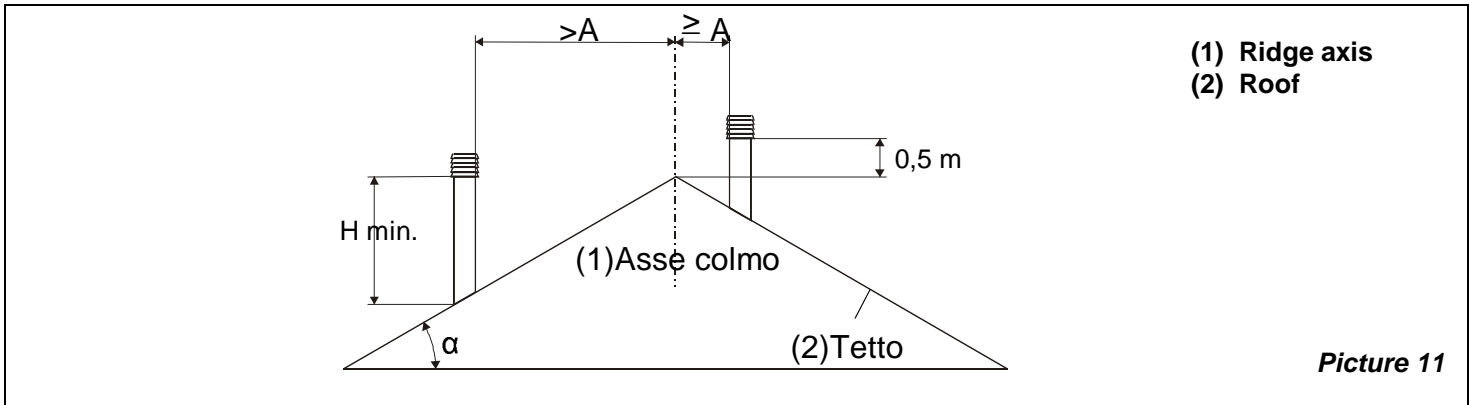
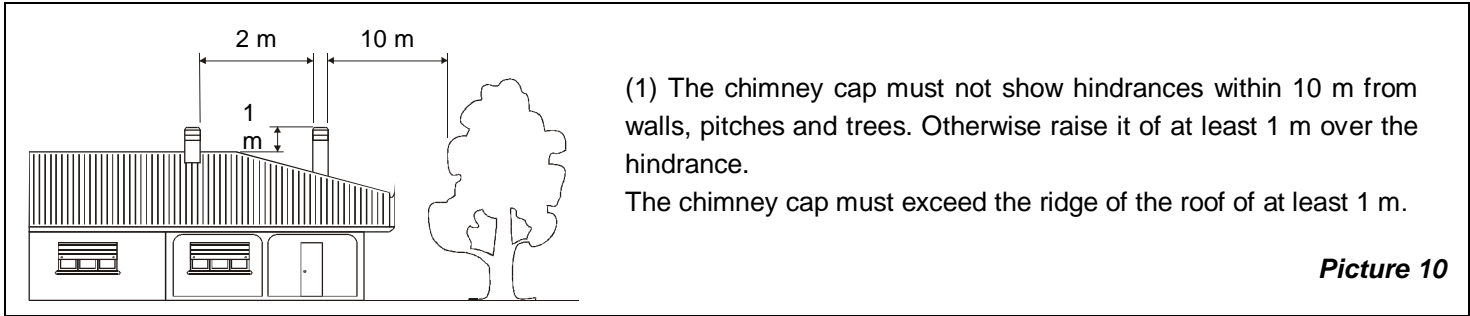
5.1. CHIMNEY CAP

The draught of the flue depends also on the suitability of the chimney cap.

Therefore, if it is handcraft constructed, the output section must be more than twice as big as the internal section of the flue. Should it be necessary to exceed the ridge of the roof, the chimney cap must assure the discharge also in case of windy weather (Picture 8). The chimney cap must meet the following requirements:

- have internal section equivalent to that of the stack.
- have a useful output section twice as big as the flue internal one.
- be manufactured in such a way as to prevent the penetration of rain, snow, and any other foreign body in the flue.
- be easily checkable, for any possible maintenance and cleaning operation.





CHIMNEY CAPS - DISTANCES AND POSITIONING UNI 10683/98		
Inclination of the roof	Distance between the roof ridge and the stack	Minimum height of the stack (measured from the outlet)
α	A (m)	H (m)
15°	< 1,85 m	0.50 m above the roof ridge
	> 1,85 m	1.00 m from the roof
30°	< 1,50 m	0.50 m above the roof ridge
	> 1,50 m	1.30 m from the roof
45°	< 1,30 m	0.50 m above the roof ridge
	> 1,30 m	2.00 m from the roof
60°	< 1,20 m	0.50 m above the roof ridge
	> 1,20 m	2.60 m from the roof

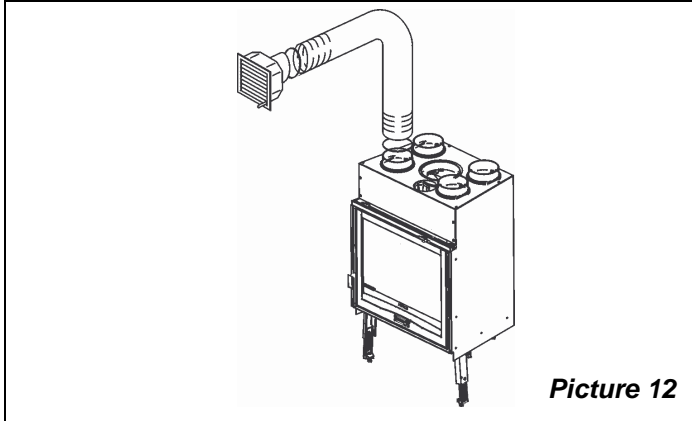
6. VENTILATION HOOD OR ADJACENT LOCAL

In order to distribute the heating in the environment or carry it to an adjacent room it is possible to install a galvanized steel covering (optional) on the external cast-iron body of the same appliance.

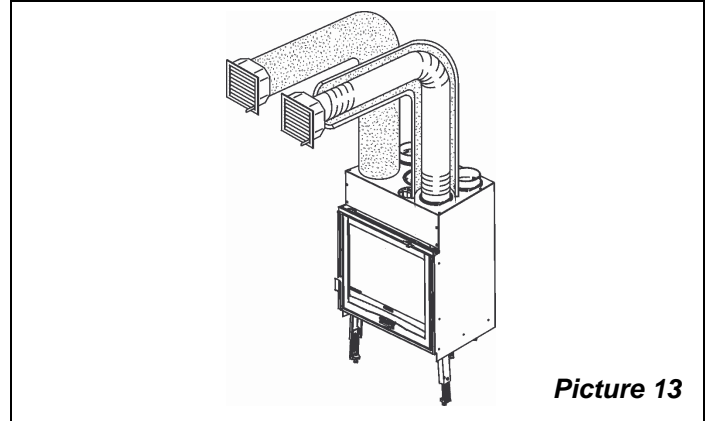
The covering is provided with 4 outlets with a 150mm diameter to connect the heat resistant pipes. This covering is fixed to the fireplace through special screws.

- a) Perform the drilling on the walls or on the existing hood to allow the passage and the application of the (fire-resistant) hoses with 15cm diameter and related openings.
- b) Fasten the hoses using the clamps to the related collars and openings.

- c) Each pipe must not exceed 2m of length for natural ventilation and 4m for forced ventilation; it must be insulated with insulating materials to avoid noise and dispersion of heat.
 - d) The openings must be positioned at a height not lower than 2 m from the floor to avoid that hot air at output meets people.
 - e) The canalization pipes must all have an equal length in order to avoid different quantities of air distributed from each outlet.
- (see Picture 12 -Picture 13)



Picture 12



Picture 13

7. CONNECTION TO THE FLUE / AIR FOR COMBUSTION (external air intake)

The connection to the stack must be performed with stiff pipes in aluminized steel with a minimum thickness of 2 mm or in 316 stainless steel with a minimum thickness of 1 mm.

It is forbidden to use metallic pipes or pipes in asbestos cement since they jeopardize the safety of the fitting itself, considering that they are subject to tears or breaks resulting in leaks of smoke.

The exhaust pipe must be air-tight fastened to the stack and can have a maximum inclination of 45°, this is to avoid excessive deposits of condensate produced in the initial start-up phases and/or the excessive gripping of soot and moreover it avoids the slowing down of the smokes at output.

The failed tightness of the connection can cause the malfunction of the device.

The internal diameter of the connection pipe must be equal to the external diameter of the smokes stub pipe of the device. This is assured by the pipes complying with DIN 1298.

The depression in the stack should be - 14 Pa (=1.4 mm of column of water).

The measurement has always to be carried out with hot device (rated thermal performance).

When the depression exceeds 17 Pa (1.7 mm of column of water), it is necessary to reduce the same by installing an additional draught regulator (butterfly valve).

IMPORTANT: When using metallic pipes, they must be insulated with proper materials (coatings in insulating fibers resistant up to 600°C) in order to avoid deterioration of walls or of the counter-hood.

It is necessary to ventilate continuously the space included between the upper part, the sides of the device and the deflector of the fire-proofing material of the hood.

For this reason, it is necessary to foresee an intake of air from the bottom (intake of fresh air) and a high output (output of hot air).

The spaces foreseen for the circulation of air indicated in Picture 14 - Picture 15 represent **the minimum requirements**:

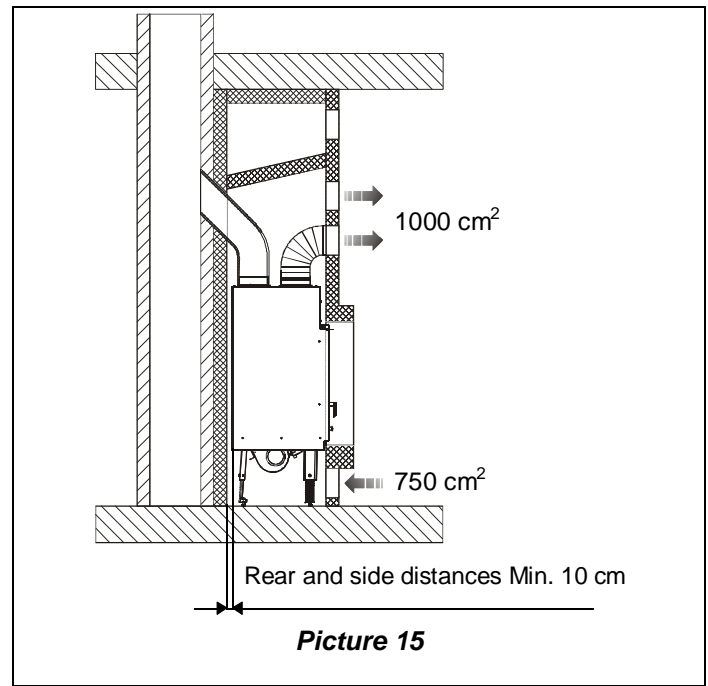
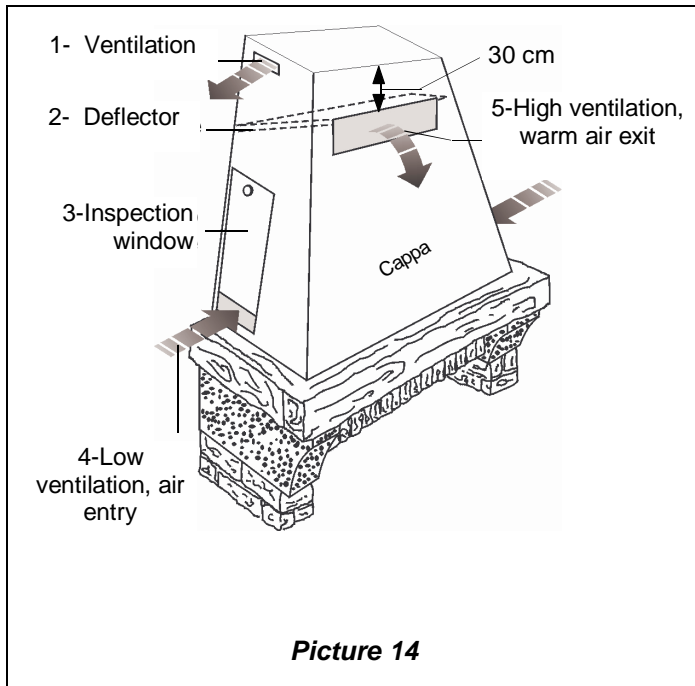
Top: Minimum opening 1000 cm²

Base: Minimum opening 750 cm²

In this way, the following targets are achieved:

- a greater safety
- an increase of the heat created by air circulation around the device.

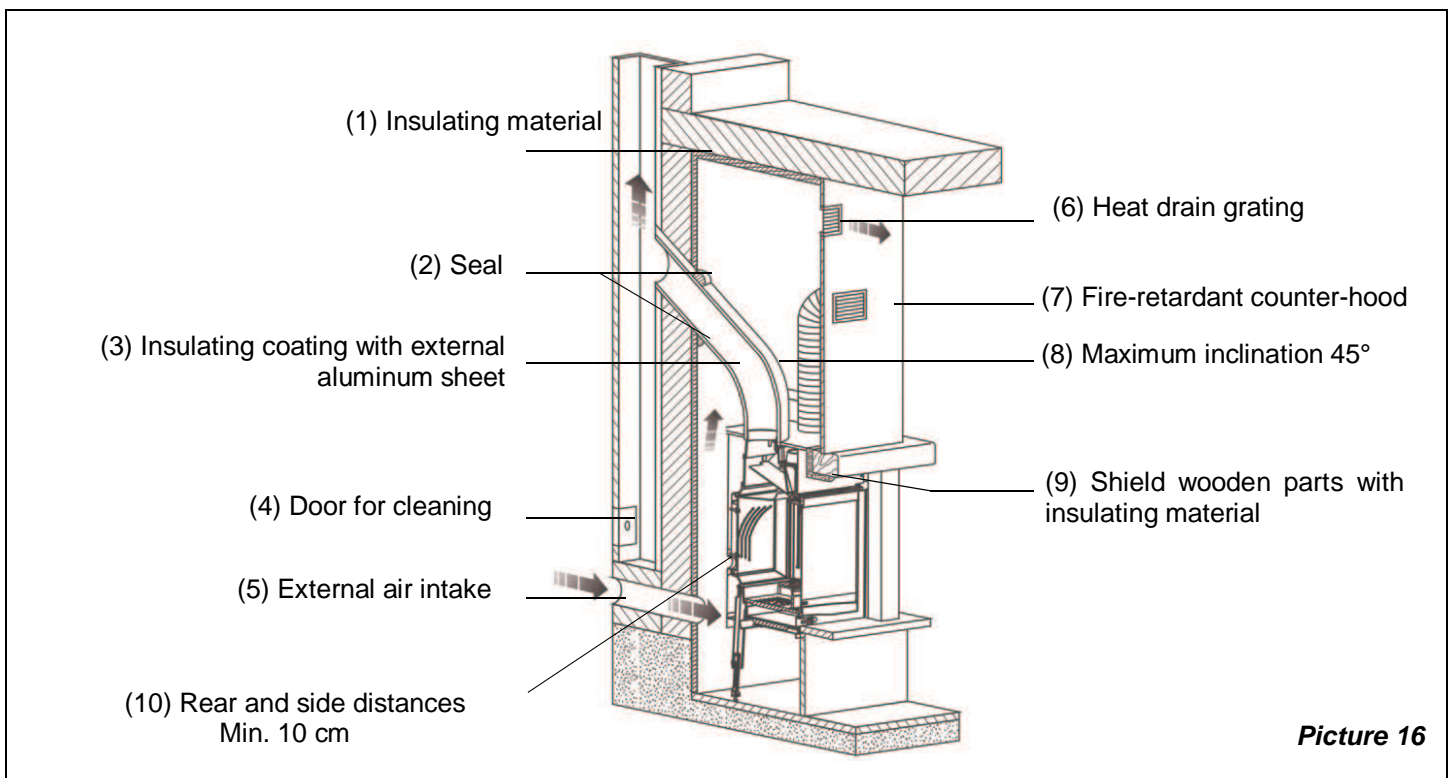
The heat vent grating (Picture 16 pos. 6) has to be installed on the upper part of the hood at about 20 cm from the roof. This **must always be installed** since its function is that of letting the heat collected within the hood (overpressure) flow out into the room.



7.1. EXTERNAL AIR INTAKE

For a good operation of the device, it is essential that a sufficient quantity of air for the combustion and the re-oxygenation of the room is introduced the installation room itself. This means that, through proper openings communicating with outside, the air for combustion must circulate also with closed doors and windows.

- **The air intake must be positioned so that it cannot be obstructed.**
- **Be communicating with the installation room of the device and be protected by grating.**
- **Minimum surface must not be lower than 200 cm².**
- **Should the air inflow be obtained by means of openings communicating with the outside of the adjacent rooms, it is necessary to avoid air intakes in connection with garages, kitchens, bath-rooms, thermal units.**



8. CONNECTION AND MAINTENANCE OF VENTILATION

The control unit and the plant must be installed and connected by authorized personnel according to the standards in force. (see Chapter.1).

ATTENTION: the feeding cable must not be in contact with hot parts.

Our fireplaces are equipped with appropriate galvanized coverings (**OPTIONAL**) on which it is possible to install the ventilation kits (**OPTIONAL**) suitable to improve the distribution of heat through the ventilation exclusively in the installation room or in the adjacent local (see CAP. 6).

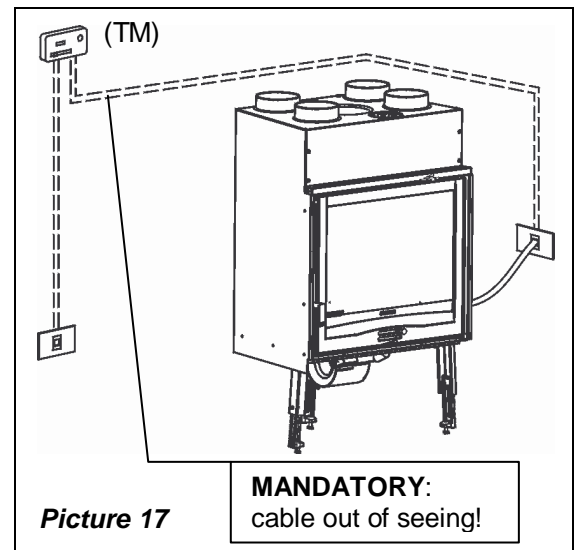
The lighting and the adjustment is carried out through the proper standard supplied control unit that has to be installed far from any direct heat source. The kit is equipped with a thermostat (**TM**) that lets the fans start when the appliance is properly heated, and stops them when it is partially cold.

CONNECTION:

Connect the power supply cable of the control unit to a bipolar switch respecting at least a 3 mm distance between the contacts (power supply 230 V~ 50 Hz, it is necessary to provide for the correct connection to the grounding plant).

For the connection of the OPTIONAL ventilation kit, please see CHAP.19

WARNING: The COMMAND must be connected to the mains with a differential line cut-off switch according to the regulations in force. Correct operation of the command is assured only for the proper motor for which it has been manufactured. Improper use relieves the manufacturer from each responsibility.



CARATTERISTICHE TECNICHE	
POWER SUPPLY	230 V~ +15 – 10% 50/60 Hz
PROTECTION	Delayed glass fuse 5x20 2A (T)
DIMENSIONS	145 x 67 x 30 mm
CONTAINER	Self-extinguishing ABS IP40 V0
TM	Thermostat

9. ALLOWED / NOT ALLOWED FUELS

Allowed fuels are logs. Use exclusively dry logs (max. content of water 20%). Maximum 3 logs should be loaded. The pieces of wood should have a length of ca. 20-30 cm and a maximum circumference of 30-35 cm.

Compressed not worked-out wood briquettes must be used carefully to avoid overheating that may damage the device, since these have a very high calorific value.

The wood used as fuel must have a humidity content lower than the 20% and must be stored in a dry place. Humid wood tends to burn less easily, since it is necessary a greater quantity of energy to let the existing water evaporate. Moreover, humid content involves the disadvantage that, when temperature decreases, the water condensates earlier in the hearth and therefore in the stack causing a remarkable deposit of soot with following possible risk of fire of the same. Fresh wood contains about 60% of H₂O, therefore it is not suitable to be burnt.

It is necessary to place this wood in a dry and ventilated place (for example under a roofing) for at least two years before using it.

Besides others, it is not possible to burn: carbon, cuttings, waste of bark and panels, humid wood or wood treated with paints, plastic materials; in this case, the warranty on the device becomes void.

Paper and cardboard must be used only to light the fire. The combustion of waste is forbidden and would even damage the device.

ATTENTION : the continuous and protracted use of aromatic wood (eucalyptus, myrtle etc.) quickly damages the cast iron parts (cleavage) of the product.

10. LIGHTING

To light the fire, it is suggested to use small wood pieces together with paper or other traded lighting means.

It is FORBIDDEN to use any liquid substance as for ex. alcohol, gasoline, oil and similar.

When wood starts to burn, it is possible to feed it again by opening slowly the door, in order to avoid leaks of smoke, and adjust the air for the combustion according to the provisions of CHAP. 11.

Never overload the appliance (see the technical table - max. quantity of fuel that can be loaded / hourly consumption – (see CHAP. 17).

Too much fuel and too much air for combustion can cause overheating and therefore damage the same.

Never switch on the device when there are combustible gases in the room.

To perform a correct first lighting of the products treated with paints for high temperature, it is necessary to know the following information:

- the construction materials of the involved products are not homogeneous, in fact there are simultaneously parts in cast iron, steel, refractory material and majolica;
- the temperature to which the body of the product is subject is not homogeneous: from area to area, variable temperatures within the range of 300°C - 500°C are detected;
- during its life, the product is subject to alternated lighting and extinguishing cycles in the same day, as well as to cycles of intense use or of absolute standstill when season changes;
- the new appliance, before being considered seasoned has to be subject to many start cycles to allow all materials and paints to complete the various elastic stresses;
- in detail, initially it is possible to remark the emission of smells typical of metals subject to great thermal stress, as well as of wet paint. This paint, although during the manufacture it is backed at 250 °C for some hours, must exceed many times and for a given period of time the temperature of 350 °C before becoming completely embedded in the metallic surfaces.

Therefore, it is extremely relevant to take these easy steps during the lighting:

1. Make sure that a strong air change is assured in the room where the appliance is installed.
2. During the first starts, do not load excessively the combustion chamber (about half the quantity indicated in the instructions manual) and keep the product continuously ON for at least 6-10 hours with the registers less open than the value indicated in the instructions manual.
3. Repeat this operation for at least 4-5 or more times, according to your possibilities.
4. Then load more and more fuel (following in any case the provisions contained in the installation booklet concerning maximum load) and, if possible, keep the lighting periods long avoiding, at least in this initial phase, short ON/OFF cycles.
5. During the first starts, no object should be leaned on the appliance and in detail on enameled surfaces. Enameled surfaces must not be touched during heating.
6. Once the «break-in» has been completed, it is possible to use the product as the motor of a car, avoiding abrupt heating with excessive loads.

After testing the proper working of the appliance, some days from the installation, it is possible to proceed with the construction of its aesthetic covering

11. NORMAL OPERATION

After having positioned the registers correctly, **insert the indicated hourly wood load** (see CHAP. 17) **avoiding overloads that cause anomalous stresses and deformations**. You should always use the FOCOLARE with the door closed in order to avoid damages due to overheating (forge effect).

The inobservance of this rule makes the warranty expire.

With the registers located on the front of the device, it is possible to adjust the heat emission of the same. They have to be opened according to the calorific need.

The best combustion (with minimum emissions) is reached when, by loading the wood, most part of the air for combustion flows through the secondary air register.

The adjustment of the registers necessary to reach the rated calorific yield with a depression at the stack of 14 Pa (=1.4 mm of column of water) is the following one:

	Fuel	Primary air	Secondary air
Focolare PIANO	Wood	Closed	Open
Focolare TONDO	Wood	Closed	Open
Focolare PRISMA	Wood	Closed	Open

Besides the adjustment of the air for the combustion, the intensity of the combustion and consequently the thermal performance of the device is influenced by the stack. A good draught of the stack requires a stricter adjustment of air for combustion, while a poor draught requires a more precise adjustment of air for combustion.

To verify the good combustion, check whether the smoke coming out from the stack is transparent.

If it is white, it means that the device is not properly adjusted or the wood is too wet; if instead the smoke is gray or black, it signals that the combustion is not complete (it is necessary a greater quantity of secondary air).

12. OPERATION DURING TRANSITION PERIODS

With an external temperature around about 15°C or with bad weather, and with a reduced thermal performance, the stack intake may be damaged. The exhaust gases do not come out completely (intense smell of gas). In this case, shake the grating more frequently and increase the air for the combustion. Then, load a reduced quantity of fuel.

Then, check that all openings for the cleaning and the connections to the stack are air-tight.

13. MAINTENANCE AND CARE

13.1. CLEANING OF THE FLUE

During normal use, the stack is not damaged in any way.

The device should be completely cleaned at least once a year or every time it is needed. An excessive deposit of soot (creosote) can cause problems in the discharge of smokes and fire in the flue.

The cleaning must be carried out exclusively with cold equipment. This operation should be carried out by a chimney sweeper who can simultaneously perform an audit.

During the cleaning, it is necessary to remove the ash drawer, the grating, and the smoke deflector from the device in order to ease the fall of the soot.

To extract the deflector, it is sufficient to lift it from the rear and extract it from the front.

Once the cleaning has been completed, the same has to be positioned back in its seat.

CAUTION: The lack of the deflector causes a strong depression, with a too fast combustion, an excessive consumption of wood with related overheating of the device.

13.2. CLEANING OF THE GLASS

Thanks to a specific inlet of secondary air, the accumulation of dirty sediments on the glass-door is reduced with efficacy. Nevertheless this can never be avoided by using solid fuels (particularly wet wood) and it has not to be understood as a defect of the appliance.

The correct lighting phase, the use of proper quantities and types of fuels, the correct position of the secondary air regulator, enough draught of the chimney-flue and the presence of combustion air are the essential elements for the optimal functioning of the appliance and for the cleaning of the glass.

IMPORTANT: The cleaning of the sight glass must be carried out only and exclusively with cold device to avoid the explosion of the same. For the cleaning, it is possible to use specific products or a wet newspaper paper ball passed in the ash to rub it.

BREAK OF GLASSES: Given that the glass-ceramic glasses resist up to a heat shock of 750°C, they are not subject to thermal shocks. Their break can be caused only by mechanic shocks (bumps or violent closure of the door, etc.). Therefore, their replacement is not included in the warranty.

13.3. CLEANING OF THE ASH

All the devices are equipped with a hearth grating and an ash drawer for the collection of the ashes.

It is suggested to empty periodically the ash drawer and to avoid it fills completely in order not to overheat the grating. Moreover, it is suggested to leave always 3-4 cm of ash in the hearth.

The ashes removed from the hearth have to be stored in a container made of fire-resistant material equipped with an air-tight cover.

The container has to be placed on a fire-resistant floor, far from flammable materials up to the switching off and complete cooling.

Check the external air intake, by cleaning it, at least once a year.

The stack must be regularly swept by the chimney sweeper.

Let your chimney sweeper in charge of your area check the regular installation of the device, the connection to the stack and the aeration.

14. SUMMER TIME

After having performed the cleaning of the hearth, of the stack and of the flue, removing completely the ash and other possible residuals, close all doors of the hearth and the related registers.

It is suggested to perform the flue cleaning at least once a year; in the meantime, verify the actual state of the door seals, which do not assure the good operation of the device, if they are not completely integral (i.e. if they do not adhere anymore to the door)! Therefore, it is necessary to replace them.

In case of humidity of the room where the device is located, place the absorbing salts within the hearth.

Protect the internal cast iron parts with neutral Vaseline, if you wish to keep the aesthetic appearance unchanged in time.

15. CALCULATION OF THE THERMAL POWER

There is not an absolute rule for calculating the correct necessary power. This power is given according to the space to be heated, but it depends also largely on the insulation. On an average, the calorific value necessary for a properly insulated room is 40 kCal/h per m³ (for an external temperature of 0 °C).

Given that **1 kW corresponds to 860 kCal/h**, it is possible to adopt a value of **50 W/m³**.

Let's suppose one wishes to heat a room of 150 m³ (10 x 6 x 2.5 m) in an insulated apartment. In this case, it is necessary to have 150 m³ x 50 W/m³ = 7500 W or 7.5 kW. As main heating, a 10 kW device is therefore sufficient.

Fuel	Unit	Approximate combustion value		Required quantity in relation to 1 kg of dry wood
		kCal	kW	Fuel
Dry wood (15% humidity)	kg	3600	4.2	
Wet wood (50% humidity)	kg	1850	2.2	1.00
Wood briquettes	kg	4000	5.0	1.95
Brown coal briquettes	kg	4800	5.6	0.84
Normal anthracite	kg	7700	8.9	0.75
Coke	kg	6780	7.9	0.47
Natural gas	m ³	7800	9.1	0.53
Naphtha	L	8500	9.9	0.46
Electricity	kW/h	860	1.0	0.42

1. ALLGEMEINE ANWEISUNGEN

Die Aufstellung eines Kamins muss in Übereinstimmung mit den Gesetzen und Regelungen jedes Landes ausgeführt werden

Unsere Haftung ist an der Lieferung der Ausrüstung beschränkt. Ihre Anlage ist nach der Regel der Kunst und nach den Vorschriften dieser Anweisungen und der beruflichen Regeln von qualifiziertem Personal auszuführen, das für Unternehmen arbeitet, welche sich für die gesamte Anlage verantwortlich machen können.

Für nicht zugelassenen Änderungen an dem Produkt oder für die Benutzung von nicht Originalersatzteilen ist La Nordica nicht verantwortlich.

Dieses Gerät ist nicht für den Gebrauch von unerfahrenen Personen (einschließlich Kindern) mit physischen, sensorischen und geistigen Fähigkeiten geeignet, außer wenn sie über den Gebrauch des Gerätes von einer für Ihre Sicherheit verantwortlichen Person kontrolliert und unterrichtet werden sein.

Man darf die Kindern kontrollieren, um sicher zu sein, dass sie nicht mit dem Gerät spielen werden. (EN60335-2-102/7.12).

2. BESCHREIBUNG

Die Ausrüstung besteht aus einem Satz von Elementen aus Gusseisen, welche durch Einsteckverbindungen miteinander verbunden sind, und deren Dichtheit vom Feuerfestkitt gewährleistet wird. Der Satz ist durch außerhalb des Heizungskörpers aufgestellte Anker und Muttern geschützt und ist von einem Gehäuse aus verzinktem Blech verkleidet, das mit hochtemperaturfestem Lack lackiert ist.

Die Ausrüstungen sind mit einem integrierten Luftkreislauf für die Wärmerückgewinnung versehen, der aus Ablenkblechen (Heizkörperrippen) über allen Außenoberflächen des Heizkörpers besteht.

Die Ausrüstungen sind mit einer Feuerstelle mit Doppeldickerückseite, bestehend aus einer gelochten ausziehbaren Platte. Durch diese Löchern geht in die Kammer geheizte Luft ein und bekommt man eine Nachverbrennung mit einer Steigerung der Leistung und eine Verminderung der unverbrannten Gase.

Die Feuerkammer ist mit einer Panoramatür mit Keramikglas versehen, das bis auf 700°C beständig ist. Das gestattet eine faszinierende Sicht auf die brennenden Flammen. Außerdem, ist es auf diese Weise möglich, jeden etwaigen Austritt von Funken und Rauch zu vermeiden.

Die Raumheizung erfolgt:

- a) **durch Konvektion:** Der Luftdurchgang durch den doppelten Mantel und der Einsatzverkleidungshaube trägt die Wärme in den Raum über.
- b) **durch Strahlung:** durch das Panoramaglas und den Gusseisenkörper ist die Wärme in den Raum gestrahlt.

Die Ausrüstung ist mit Einstellvorrichtungen für Primär- und Sekundärluft versehen, durch welche die Verbrennungsluft eingestellt werden kann.

1- PRIMÄRLUFTEINSTELLVORRICHTUNG

Dank der unter der Feuerstellentür gestellten Lufteinstellvorrichtung wird den Luftdurchgang zwischen dem Aschenkasten und dem Gitter in Brennstoffrichtung eingestellt. Die Primärluft ist für den Verbrennungsvorgang notwendig.

Der Aschenkasten muss regelmäßig entleert werden, so dass die Asche den Primärluftseintritt für die Verbrennung nicht behindern kann. Durch die Primärluft ist es sogar möglich, das Feuer lebhaft brennend zu halten.

Während der Holzverbrennung, muss die Primärlufteinstellvorrichtung nur ein wenig geöffnet werden, da das Holz anderenfalls schnell verbrennt und die Ausrüstung sich überheizen kann

2- SEKUNDÄRLUFTEINSTELLVORRICHTUNG.

Rechts über die Feuerstellentür befindet sich eine Sekundärlufteinstellvorrichtung.

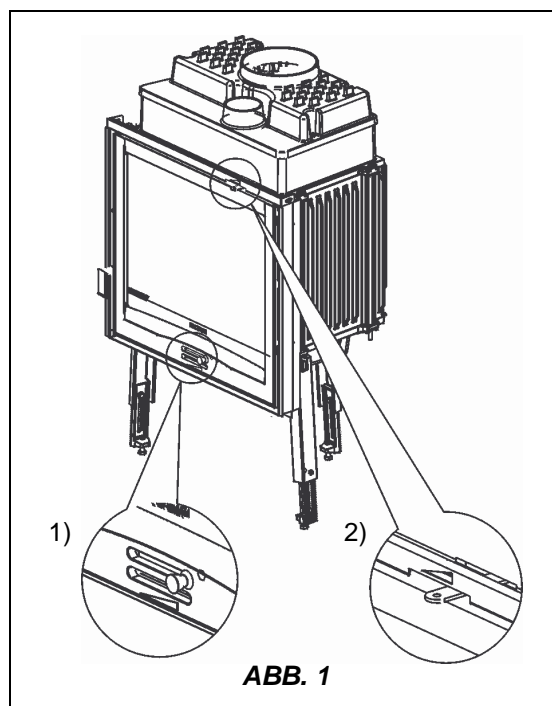


ABB. 1

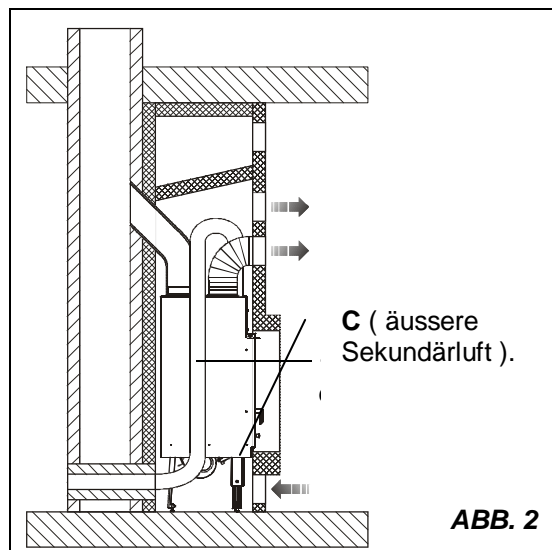


ABB. 2

Dieses Ventil muss vor allem für die Holzverbrennung geöffnet werden (also nach rechts bewegt werden), damit der unverbrannte Kohlenstoff einer Nach-Verbrennung unterworfen sein kann, wobei eine Leistungssteigerung erzielt und die Glassauberkeit gewährleistet wird. (Siehe KAP. 12).

Dank einem Schlauch (feuerfest) kann man die Luft direkt im Freien entnehmen (ABB. 2 Bez C).

3. AUFSTELLUNGSVORSCHRIFTEN

Ihr gewöhnlicher Schornsteinfeger soll über die Installation der Ausrüstung informiert werden, damit er die Richtigkeit der Ausrüstungsverbindung zum Schornstein prüfen kann.

Vor der Aufstellung folgende Prüfungen ausführen:

- Prüfen, dass das Boden das Einsatzgewicht tragen kann, als auch dass eine zweckmäßige Isolierung vorgesehen ist, wenn die Vorrichtung aus entzündlichem Material gebaut ist.
- Prüfen, dass es im Raum, wo die Ausrüstung aufzustellen ist, eine geeignete Lüftung gibt (Anwesenheit eines Lufteinlasses)
- Die Aufstellung in Räumen, wo Sammel Lüftungsrohrleitungen, Hauben mit oder ohne Abzieher, Gasausrüstungen Typ B, Wärmepumpen oder die Anwesenheit von Ausrüstungen, dessen gleichzeitigen Betriebs den Raum zum Unterdruck bringen kann (UNI 10683/98 Standard) ist zu vermeiden.
- Prüfen, dass der Schornsteinrohr und die Rohre, zu denen die Ausrüstung verbunden werden wird, für den Ausrüstungsbetrieb geeignet sind.
- Immer mindestens 10 cm vom Luftleere zwischen die Feuerkammer und die Wände lassen

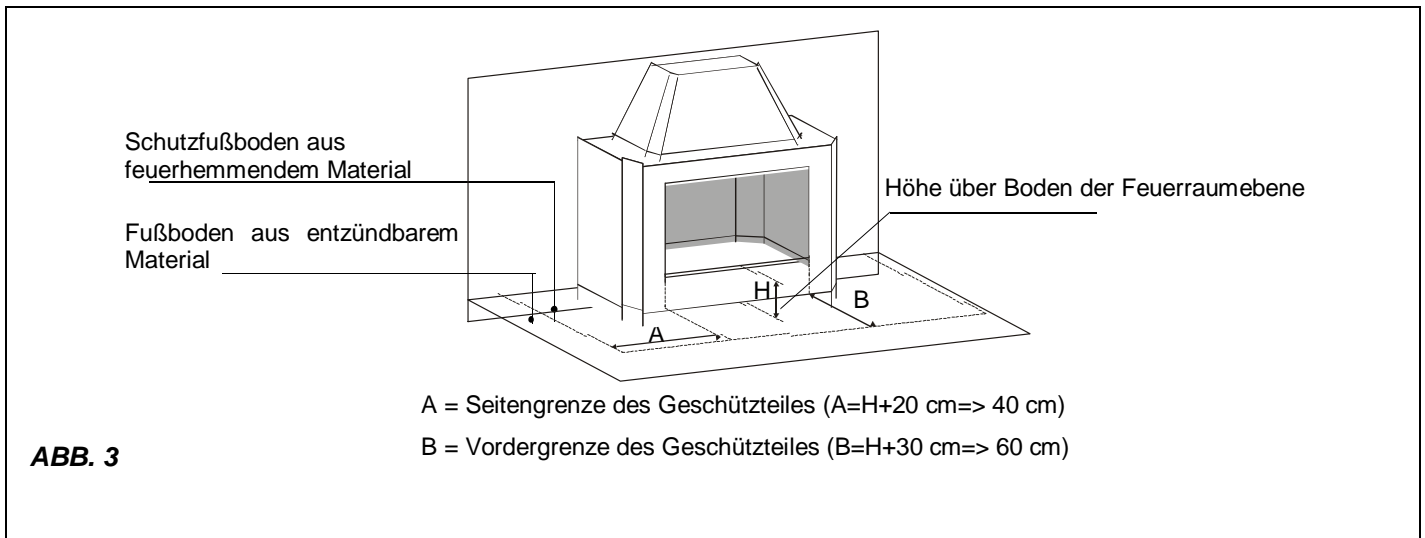
Es wird empfohlen, sowohl die Verbindung zum Schornstein als auch die ausreichende Zufuhr in den Aufstellraum von Luft für die Verbrennung von Ihrem gewöhnlichen Schornsteinfeger prüfen zu lassen.

Bitte erst nach einigen Tagen mit dem Verkleidungseinbau weitergehen, wenn man sicher ist, dass das Gerät korrekt funktioniert.

4. BRANDSCHUTZ

Bei der Aufstellung der Ausrüstung müssen folgende Sicherheitsvorrichtungen beachtet werden (ABB. 3):

- a) Kein entzündliches oder wärmeempfindliches Gegenstand oder entzündlicher oder wärmeempfindlicher Aufbaumaterial muss sich vor dem Einsatz auf weniger als 80 cm Abstand befinden;
- b) Sollte die Ausrüstung auf einem Boden installiert werden, der nicht vollkommen feuerfest ist, muss man eine feuerfeste Unterkonstruktion vorsehen, wie zum Beispiel ein Stahltrittbrett (Abmessungen nach den regionalen Planungen).



Der Einsatz muss ausschließlich mit eingeführtem Aschenkasten arbeiten.

Die festen Verbrennungsreststoffen (Aschen) sind in einem dichten und feuerfesten Behälter zu sammeln. Die Ausrüstung muss nie angefeuert werden, wenn Gas- oder Dampfemissionen, wie zum Beispiel Linoleumleim, Benzin usw., vorhanden sind. Keine brennbaren Materialien in der Nähe der Ausrüstung stellen.

Die Kinder müssen darauf aufmerksam gemacht werden, dass die Feuerstelle sehr heiß wird und dass sie nicht berührt werden soll.

4.1. NOTHILFEINTERVENTION

Sollte Brand im Schornstein oder im Schornsteinrohr auftreten:

- Unverzüglich die Verbrennungslufteingänge schließen.
- Die Einstellvorrichtungen für sauerstofftragende Luft schließen
- Das Feuer durch die Anwendung von Kohlendioxidlöschern (CO₂ Pulverlöscher) erlöschen
- Den unverzüglichen Eingriff der FEUERWEHRMÄNNER erfordern

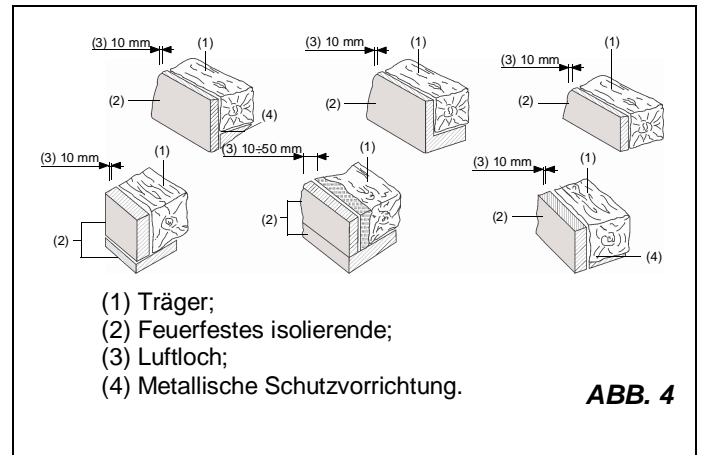
NIE DAS FEUER DURCH WASSERSTRAHLEN ERLÖSCHEN.

4.2. TRÄGERSCHUTZ

Mit Rücksicht auf die Abstrahlung der Feuerstelle, ist es beim Entwurf Ihres Schornsteines besonders auf den Trägerschutz zu achten. Auf einer Seite ist die Nähe des Trägers zu den Außenseiten der Feuerstelle, und auf der anderen die Abstrahlung der Glastür wichtig, die normalerweise sehr nahe an den Trägern selbst ist. Man soll sich daran erinnern, dass die inneren oder unteren Oberflächen dieses Trägers aus brennbarem Material in keinem Fall in Berührung mit Temperaturen über 65°C treten müssen.

ABB. 4 gibt einige Lösungsbeispiele an.

WARNUNG: Wir werden nicht für eine nicht mit den Vorschriften dieser Anweisungen übereinstimmende Anlage oder im Falle von Anwendung von nicht gebrauchsgerechten Ergänzungsprodukten haften.

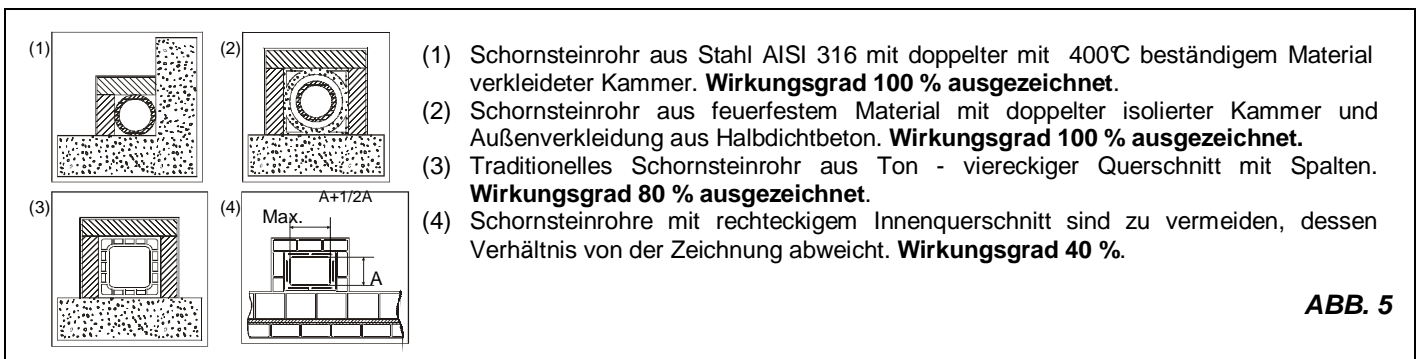


5. SCHORNSTEINROHR

Grundsätzliche Anforderungen für den richtigen Betrieb der Ausrüstung:

- Das Innenteil soll vorzugsweise rund sein;
- Das Schornsteinrohr muss thermisch isoliert, wasserdicht, und mit Materialien aufgebaut sein, welche die Wärme, die Verbrennungsprodukte und etwaige Kondensaten bestehen;
- Es muss keine Querschnittreduzierung aufweisen und muss einen senkrechten Lauf mit Biegungen nicht höher als 45° haben;
- Wenn es schon angewandt worden ist, muss es sauber sein;
- Die technischen Angaben des Gebrauchshandbuches beachten;

Sollten die Schornsteinrohre einen viereckigen oder rechteckigen Querschnitt aufweisen, müssen die Innenkanten mit einem Radius nicht kleiner als 20 mm abgerundet sein. Was den rechteckigen Querschnitt betrifft, muss das



Verhältnis zwischen den Seiten = 1,5

Ein zu kleiner Querschnitt verursacht eine Verminderung des Zuges.

Eine Mindesthöhe von 4 m wird empfohlen.

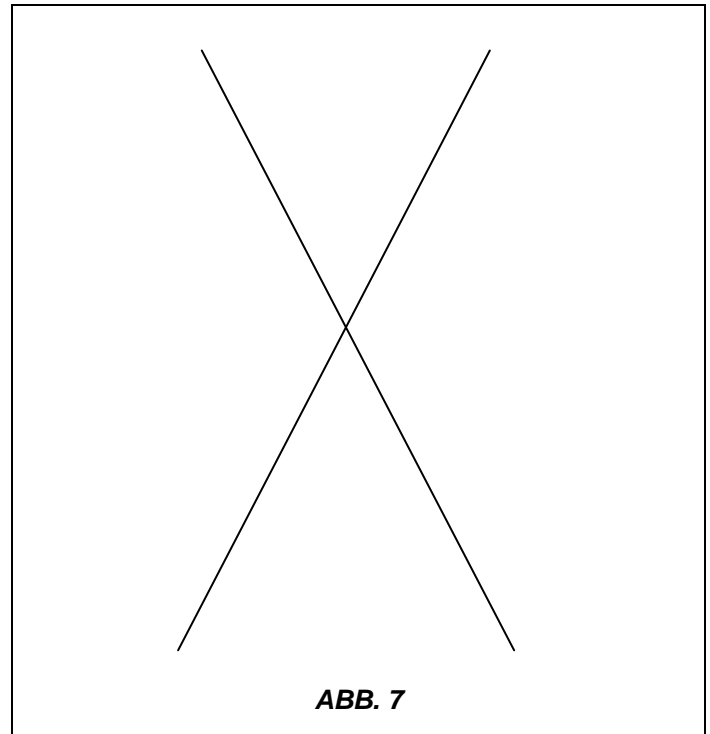
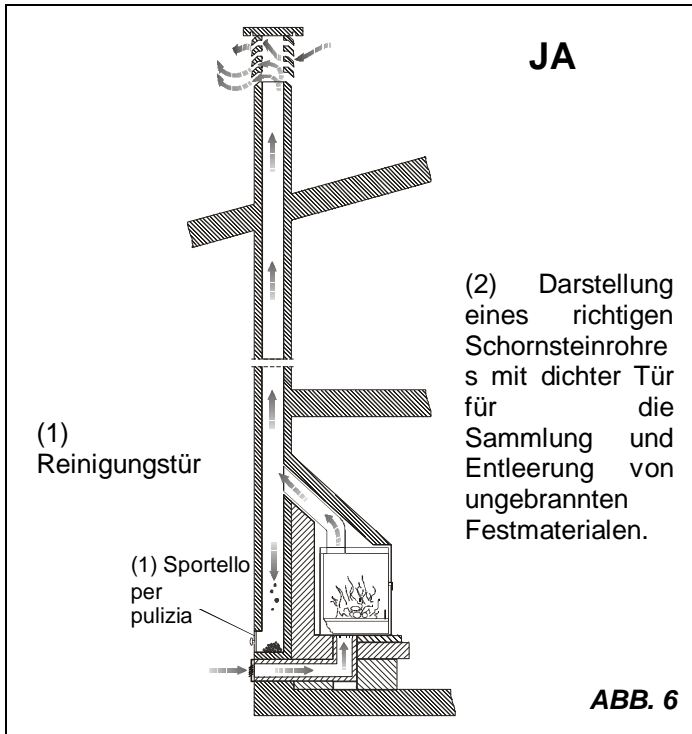
Folgende Materialien sind verboten und gefährden demzufolge den richtigen Betrieb der Ausrüstung: Asbestfaserstoff, verzinkter Stahl, innerliche rohe und porige Oberflächen. ABB. 5 gibt einige Lösungsbeispiele an.

Der Mindestquerschnitt muss 4dm² (zum Beispiel 20x20cm) für die Ausrüstungen mit Rohrquerschnitt kleiner als 200mm sein, oder 6,25dm² (Zum Beispiel 25x25cm) für die Ausrüstungen mit Rohrquerschnitt größer als 200mm betragen.

Der von Ihrem Schornsteinrohr erzeugte Zug muss ausreichend aber nicht übertrieben sein.

Ein Schornsteinrohr mit einem zu weiten Querschnitt kann ein Volumen aufweisen, das zu groß zu heizen ist und das demzufolge Betriebsstörungen bei der Ausrüstung verursachen kann. Um das zu vermeiden, ist das Schornsteinrohr seine ganze Höhe lang in einem anderen Rohr einzuführen. Ein zu kleiner Querschnitt verursacht eine Zugverminderung.

Der Schornsteinrohr muss von entzündlichen und wärmeempfindlichen Materialien durch eine passende Isolierung oder ein Luftzwischenraum entfernt sein. Es ist verboten, innerhalb des Schornsteinrohrs Anlagengeräte oder Luftleitungen durchgehen zu lassen. Keine Öffnung weder beweglich noch fest für den Anschluss anderer Geräte durchführen.



5.1. SCHORNSTEIN

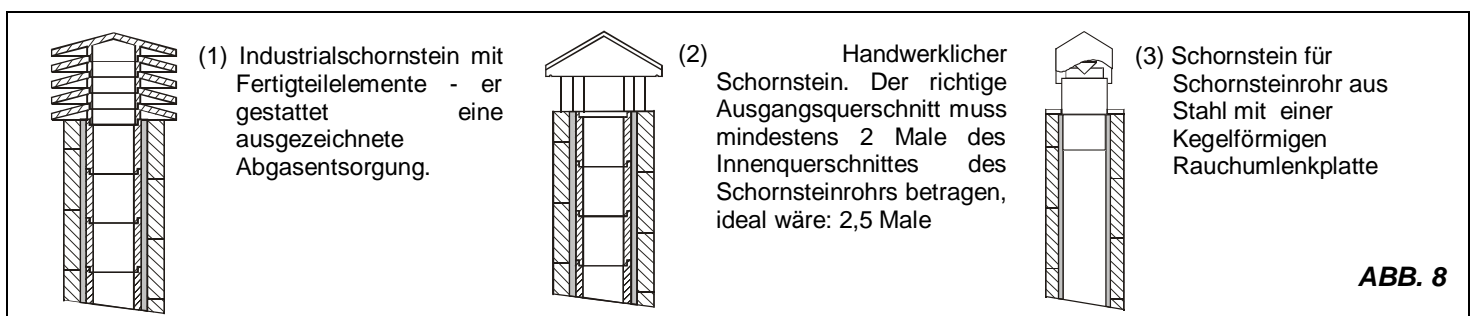
Der Zug des Schornsteinrohrs hängt von der Tauglichkeit des Schornsteines an.

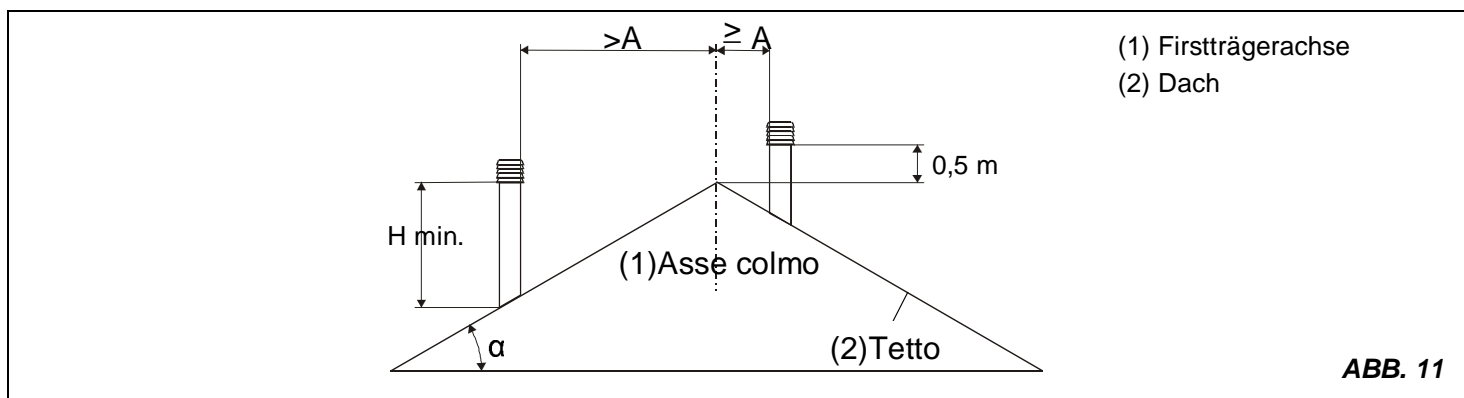
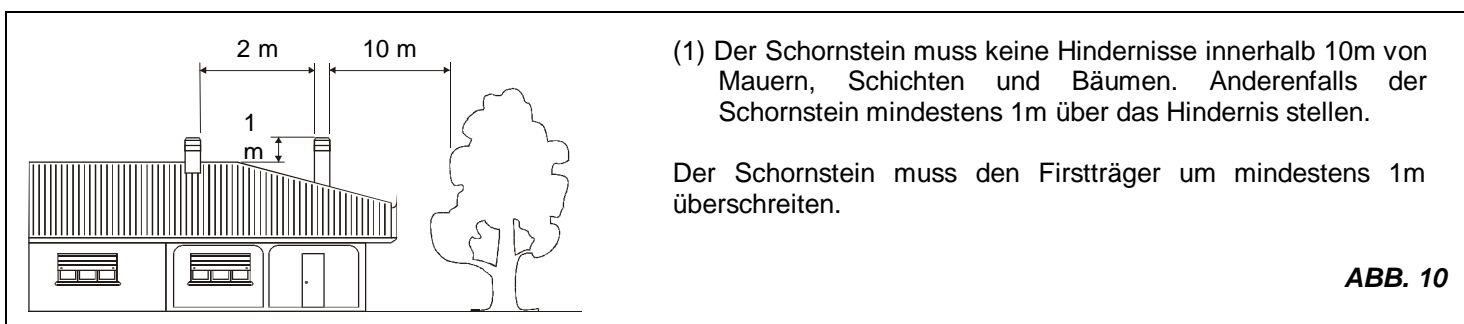
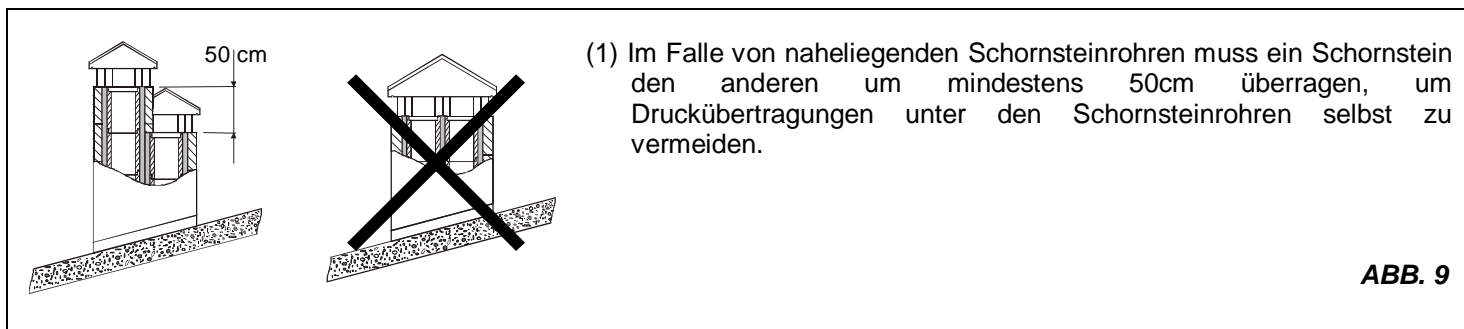
Wenn der Schornstein handwerklich gebaut ist, muss der Ausgangsquerschnitt zwangsmäßig zwei Male größer als der Innenquerschnitt des Schornsteinrohrs sein.

Da er den Firstträger immer überschreiten muss, muss der Schornstein das Abblasen auch dann sichern, wenn es Wind gibt (ABB. 8).

Der Schornstein muss mit folgenden Anforderungen übereinstimmen:

- Er muss einen zum Kaminquerschnitt äquivalenten Innenquerschnitt haben.
- Er muss einen anwendbaren Ausgangsquerschnitt haben, der doppelt so groß wie der Innenquerschnitt des Schornsteinrohrs ist.
- Er muss derart aufgebaut sein, dass Regen, Schnee und allerlei Fremdkörper ins Schornsteinrohr nicht durchdringen können.
- Er muss einfach zu prüfen sein, im Rahmen von etwaigen Wartungs- und Reinigungsvorgängen.





SCHORNSTEINE ABSTÄNDE UND STELLUNG UNI 10683/98		
Dachneigung	Abstand zwischen Firstträger und dem Schornstein	Mindesthöhe vom Schornstein (vom Austritt gemessen)
α	A (m)	H (m)
15°	< 1,85 m	0,50 m vom First
	> 1,85 m	1,00 m vom Dach
30°	< 1,50 m	0,50 m vom First
	> 1,50 m	1,30 m vom Dach
45°	< 1,30 m	0,50 m vom First
	> 1,30 m	2,00 m vom Dach
60°	< 1,20 m	0,50 m vom First
	> 1,20 m	2,60 m vom Dach

6. LÜFTUNG HAUBE ODER ANLIEGENDER RAUM

Es ist möglich eine Deckung aus verzinktem Stahl (Optional) auf dem äußeren gusseisernen Heizkörper von der Feuerkammer zu installieren ,um die Wärme im Raum zu verteilen oder in ein anliegendes Zimmer zu leiten. Die Deckung ist mit vier 150mm Durchmesser Rauchabgänge für die Verbindung von feuerfesten Röhre ausgestattet. Die Deckung wird durch dazugehörigen Schrauben auf die Feuerkammer aufgeschraubt.

- Die Wände oder die vorhandene Haube bohren, um den Durchgang und die Aufstellung der (feuerfesten) Schläuche mit 15 cm Durchmesser als auch der dazugehörenden Mündstücken zu gewährleisten.
- Die Schläuche durch Schellen an den dazugehörenden Ringen und Mundstücken befestigen, nachdem man die Halbschnittstopfen entfernt hat.
- Jeder Schlauch muss nicht länger als 2m für die natürliche Lüftung und 4 m für die Zwangslüftung sein. Jeder Schlauch soll mit Wärmeschutzstoff isoliert werden, um Geräusentwicklung und Wärmestreuung zu vermeiden
- Die Mundstücke sind an einer Höhe von mindestens 2 m vom Boden aufzustellen, um zu vermeiden, dass die warme austretende Luft gegen die Leuten stößt.
- Die Länge der Kanalaröhre sollen die gleiche Länge haben, um zu vermeiden, dass die verteilte Luftmenge aus jedem Auslass verschieden ist.

(Siehe. ABB. 12 - ABB. 13).

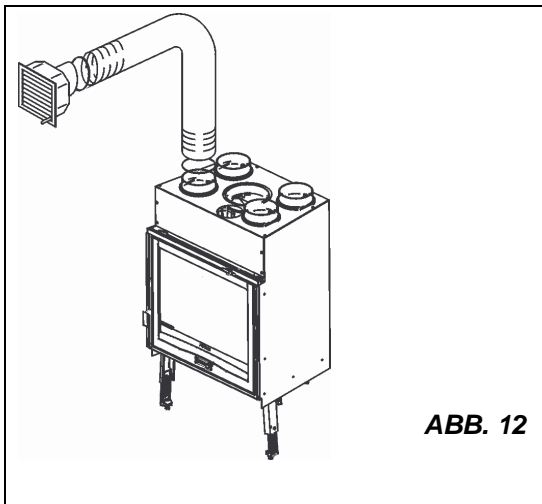


ABB. 12

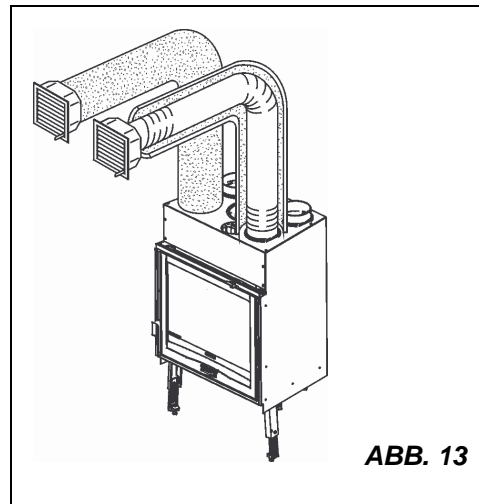


ABB. 13

7. VERBINDUNG ZUM SCHORNSTEINROHR / LUFT FÜR DIE VERBRENNUNG (LUFTEINLASS).

Die Verbindung zum Schornsteinrohr ist mit festen Rohren aus Aluminiumstahl mit einer Mindestdicke von 2 mm oder aus Edelstahl 316 mit einer Mindestdicke von 1 mm auszuführen.

Die Anwendung von Schläuchen aus Metall oder Asbestfaserstoff ist verboten, da sie die Sicherheit der Verbindung selbst gefährden, da sie dazu neigen, Reißen oder Zerschneiden aufzuweisen, welche Abgasverluste verursachen.

Das Abgasabzugrohr ist dicht am Schornsteinrohr zu befestigen und kann eine Maximalneigung von 45° haben, um übertriebene Ablagerungen von während der Anfangsanfeuerungsphasen erzeugtem Kondensat und/oder übertriebene Griffbarkeit von Ruß zu vermeiden. Außerdem vermeidet es die Abbremsung der ausströmenden Abgase.

Die Nichtdichtheit der Verbindung kann Störungen bei der Ausrüstung verursachen.

Der Innendurchmesser des Verbindungsrohrs muss mit dem Außendurchmesser des Abgasabzugverbindungsstückes der Ausrüstung übereinstimmen. Das wird von den Rohren mit Ausführung laut DIN 1298 gewährleistet.

Der Unterdruck am Schornsteinrohr sollte 14 Pa betragen (=1,4 mm Wassersäule).

Die Messung muss immer bei warmer Ausrüstung stattfinden (Nennwärmeleistung).

Wenn der Unterdruck 17 Pa (1,7 mm Wassersäule) überschreitet, ist es notwendig, ihn durch die Installation eines zusätzlichen Zugreglers zu verringern (Drosselklappe).

WICHTIG: Bei Anwendung von Metallrohre ist es zwangsmäßig, dass die Rohre mit zweckmäßigen Materialien isoliert sind (Verkleidungen aus isolierender Faser bis 600° C Wärmebeständig), um Beschädigungen der Mauern oder der Gegenhaube zu vermeiden.

Es ist notwendig, dass der Raum zwischen dem oberen Teil, der Seiten der Ausrüstung und dem Haubenablenkblech aus feuerfestem Material (das den Sockel des Schornsteinrohres verriegelt) ständig belüftet wird. Aus diesem Grund ist es notwendig, einen Lufteinlass vom unten (Einlass von frischer Luft) und einen hohen Luftaustritt (Austritt von warmer Luft) zu sichern.

Die Vorgesehenen Räume, die in den unteren Abbildungen angegeben sind, sind die mindeste

Erfordernisse :

- Spitze: mindeste Öffnung 1000 cm²**
- Fuss : mindeste Öffnung 750 cm²**

Demzufolge wird man folgende Ziele erreichen:

- eine größere Sicherheit
- Zuwachs der vom Luftumlauf um die Ausrüstung erzeugte Wärme

Das Wärmeentlüftungsgitter (ABB. 16 Pos. 6) wird auf den Oberteil des Haubenablenkblech angelegt (20 cm von der Zimmerdecke entfernt) **Dieses Gitter muss immer angelegt werden**, damit die gehäufte Wärme im Haubenablenkblechs (Überdruck) in das Raum austreten kann.

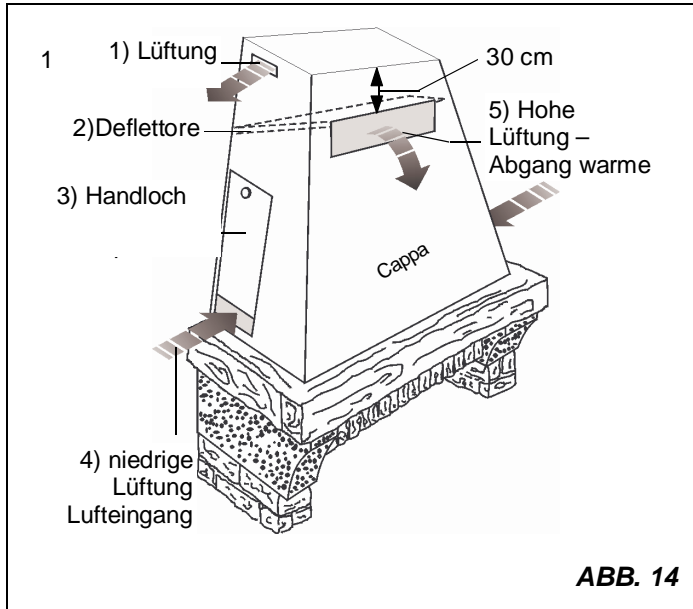


ABB. 14

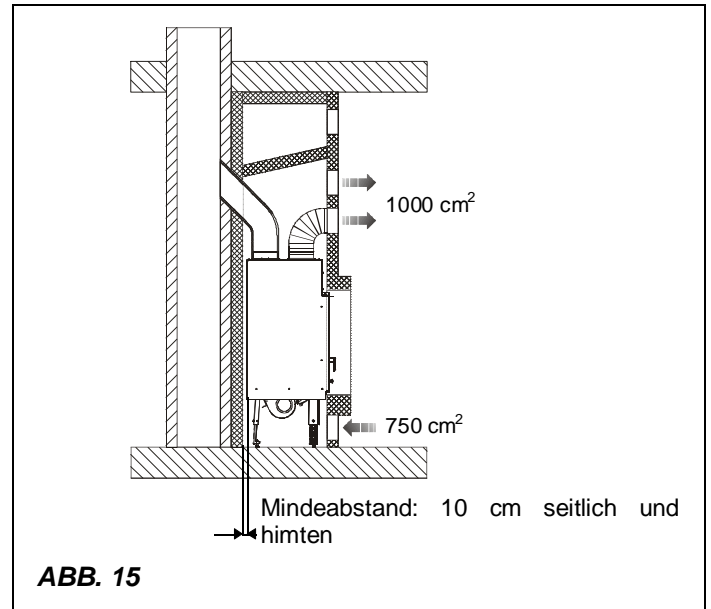


ABB. 15

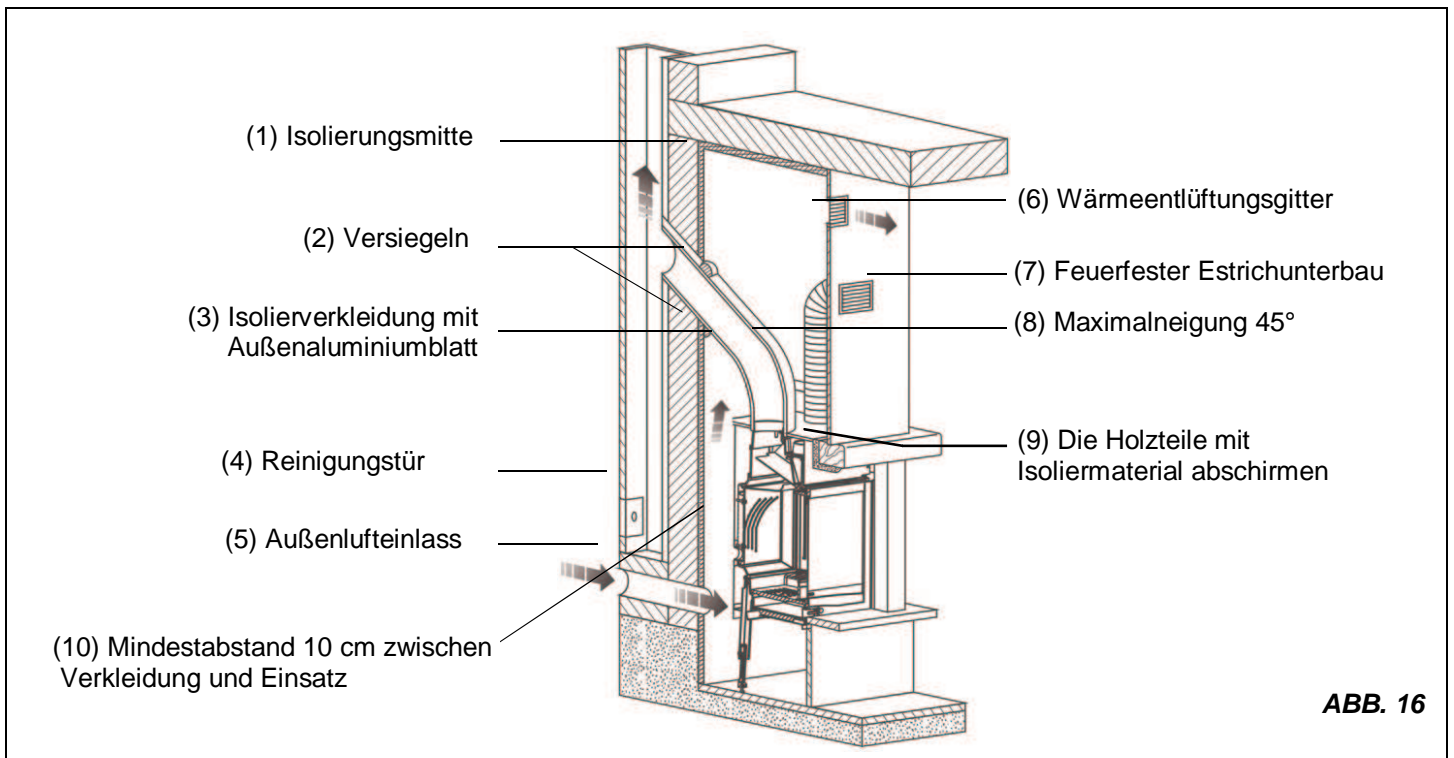


ABB. 16

7.1. AUSSENLUFTEINLASS

Um den guten Betrieb der Ausrüstung zu gewährleisten, ist es grundlegend, dass es in den Aufstellungsraum ausreichende Luft für die Verbrennung und die Wiedersauerstoffanreicherung des Raumes selbst zugeführt wird. Das bedeutet, dass es möglich sein muss, dass die Luft für die Verbrennung durch zweckmäßige mit dem Außen kommunizierende Öffnungen auch bei geschlossenen Fenstern und Türen umlaufen kann.

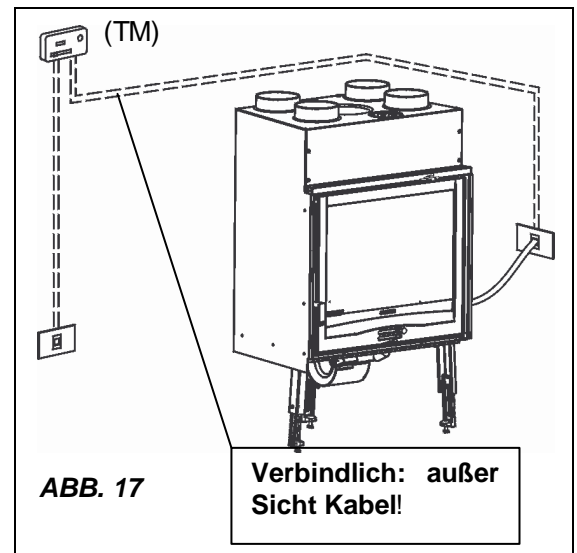
- Der Lufteinlass muss derart gestellt sein, dass er nicht verstopft werden kann.
- Der Lufteinlass muss mit dem Ausrüstungsaufstellungsraum in Verbindung sein, und muss von einem Gitter geschützt sein.
- Die Mindestoberfläche muss nicht kleiner als 200 cm² sein.
- Sollte die Luftzufuhr durch mit dem Außen in Verbindung stehende Öffnungen erfolgen, die sich in naheliegenden Räumen befinden, sind Lufteinlässe in Verbindung mit Garagen, Küchen, Badezimmern, thermischen Stationen zu vermeiden. (siehe ABB. 15).

8. LÜFTUNGSVERBINDUNG UND – WARTUNG

Die Steuereinheit und die Anlage müssen von nach den geltenden Vorschriften zugelassenem Personal aufgestellt und verbunden werden.

Unsere Feuerkammern können mit angemessenen verzinkten Verkleidungen (OPTIONAL) versehen werden, auf die Gebläse-Sätze (OPTIONAL) eingesetzt werden können, die dafür geeignet sind, die Wärmeverteilung durch die Lüftung des einzelnen Aufstellungsraumes oder des naheliegenden Raumes zu verbessern (siehe KAP. 6). Die Anfeuerung und die Einstellung werden durch eine standardgelieferte zweckmäßige Steuereinheit ausgeführt, die weit von direkten Wärmequellen aufzustellen ist. Die Feuerkammer ist mit einem Thermostat (TM) versehen, der die Lüfter startet, wenn die Ausrüstung angemessen geheizt ist, und der sie hält, wenn sie partiell kalt ist.

VERBINDUNG: Verbinden Sie den Zuführungskabel des Steuergehäuses mit einem bipolaren Schalter beim Beachten einen 3 mm Mindestabstand zwischen den Kontakten (Stromversorgung 230 V~ 50 Hz - Die richtige Verbindung zur Beerdigungsanlage ist unentbehrlich). **Siehe KAP. 19 für den Anschluss des EXTRA Kit Gebläse.**



WARNUNG: Die STEUERUNG muss durch das Netz gespeist werden und muss ein Leitungsdifferentialnetzschalter stromabwärts laut den geltenden Vorschriften haben. Der richtige Betrieb der Steuerung ist ausschließlich für den zweckmäßigen Motor gesichert, für den sie hergestellt worden ist. Der Missbrauch befreit den Hersteller von jeder Verantwortung.

TECHNISCHE MERKMALE	
STROMVERSORUNG	230 V~ +15 – 10% 50/60 Hz
SCHUTZ	Innensicherung 2A (T) RIT
ABMESSUNGEN	145 x 67 x 30 mm
BEHÄLTER	ABS selbstlöschend IP40 V0
TM	Thermostat

9. ZULÄSSIGE / UNZULÄSSIGE BRENNSTOFFE

Der zulässige Brennstoff ist Scheitholz. Es sind ausschließlich Klötze von trockenem Holz anzuwenden (Wassergehalt max. 20%). Man sollte maximal 2 oder 3 Scheitholz laden. Die Holzstücke sollten eine Länge von etwa 20-30 cm und einen Kreis von maximal 30-35 cm haben.

Das nichtgeharzte gepresste Scheitholz muss vorsichtig gebraucht werden, um für die Ausrüstung schädlichen Überheizungen zu vermeiden, da sie einen hohen Heizwert haben.

Das als Brennstoff angewandte Holz muss einen Feuchtigkeitsgehalt unter 20% aufweisen und muss in einem trockenen Raum gelagert werden. Das feuchte Holz macht die Anfeuerung schwieriger, denn eine größere Menge von Energie notwendig ist, um das vorhandene Wasser verdampfen zu lassen. Der Feuchtigkeitsgehalt weist zudem den Nachteil auf, dass das Wasser bei der Temperatursenkung sich früher in der Feuerstelle, und demzufolge im Schornstein, kondensiert, was bedeutende Russablagerungen verursacht. Demzufolge besteht das mögliche Brandrisiko vom Ruß.

Das frische Holz enthält etwa 60% von H₂O, demzufolge ist sie dafür nicht geeignet, verbrennt zu werden.

Solches Holz ist in einem trockenen und belüfteten Raum (zum Beispiel unter einem Schutzdach) für mindestens zwei Jahren vor der Anwendung zu lagern.

Unter anderen können folgende Stoffen nicht verbrannt werden: Kohle, Holzabschnitte, gefallene Stücke von Rinde und Tafeln, feuchtes Holz oder mit Lack behandeltes Holz, Kunststoffmaterialien; in diesem Fall verfällt die Garantie über die Ausrüstung.

Papier und Pappe dürfen ausschließlich für die Anfeuerung gebraucht werden.

Die Verbrennung von Abfällen ist verboten; außerdem, wurde solch ein Vorgang die Ausrüstung beschädigen.

WICHTIG: Die ständige und dauernde Verwendung von Aromatischölreichen Holz (Eukalyptus, Myrte etc.), wird eine schnelle Beschädigung (Abspaltung) der Gussteilen des Gerätes verursachen.

10. ANFEUERUNG

Den Abgasventilhebel vollkommen nach links einstellen (vollkommen offen). (siehe ABB. 3)

Um das Feuer anzuzünden, wird es empfohlen, kleinen Holzleisten oder andere vermarktete Anfeuerungsmittel anzuwenden.

Die Anwendung aller flüssigen Stoffe, wie zum Beispiel Alkohol, Benzin, Erdöl und ähnliche, ist VERBOTEN.

Die Lufteinlässe (Primär—und Sekundärluft) sollen gleichzeitig nur ein bisschen eröffnet werden

Wenn es zu brennen anfängt, kann man die Ausrüstung wieder laden, indem man langsam die Tür öffnet, so dass Rauchausströmungen vermieden werden. Dann die Luft für die Verbrennung nach den Anweisungen von KAP. 11 einstellen.

Den Abgasventilhebel wieder nach rechts einstellen (**vollkommen geschlossen**).

Nie die Ausrüstung überladen (siehe technische Tafel - max. Menge von ladbarem Brennstoff / Stundenverbrauch - siehe KAP. 17).

Zuviel Brennstoff und zuviel Luft für die Verbrennung können Überhitzung verursachen und demzufolge die Ausrüstung beschädigen.

Nie die Ausrüstung einschalten, wenn es Brenngase im Raum gibt.

Um eine richtige erste Anfeuerung der mit Lacken für hohe Temperaturen behandelten Produkte auszuführen, muss man Folgendes wissen:

- Die Baustoffe der betroffenen Produkte sind nicht homogen, da sie aus Teilen aus Gusseisen, Stahl, Feuerfeststein und Majolika bestehen.
- Der Körper des Produktes ist einer nicht homogenen Temperatur unterworfen: vom Gebiet zum Gebiet sind änderbare Temperaturen von 300 °C bis auf 500 °C zu bemessen;
- Während seiner Lebensdauer wird das Produkt an alternierenden Zyklen von Anfeuerungen und Löschungen, als auch an Perioden von intensivem Gebrauch und von vollkommenen Stillstands beim Saisonsänderung unterworfen.
- Bevor die neue Ausrüstung als gealtert bezeichnet werden kann, muss sie verschiedene Anfeuerungszyklen ausführen, um allen Baustoffen und dem Lack es zu gestatten, die verschiedenen elastischen Beanspruchungen zu beenden.
- In Detail, wird man anfangs die Emission von Gerüchen bemerken, die typisch für den einer bedeutenden Wärmebeanspruchung unterworfenen Metallen und für noch frischen Lack sind. Selbst wenn dieser Lack während des Aufbaus um 250 °C für einigen Stunden gekocht wird, muss er mehrmals und für eine bestimmte Zeitdauer eine Temperatur von 350 °C überschreiten, bevor er sich mit den Metalloberflächen vollkommen vermischt.

Daher ist es wichtig während der Anfeuerung folgende Tricks zu beachten:

- 1) Prüfen, dass eine große Lüfterneuerung im Aufstellraum der Ausrüstung gewährleistet ist;
- 2) Bei den ersten Anfeuerungen, den Feuerraum nicht übertrieben laden (etwa die Hälfte der im Handbuch angegebenen Menge) und das Produkt dauernd für mindestens 6-10 Stunden arbeiten lassen. Dabei müssen die Einstellvorrichtungen weniger geschlossen sein, als das, was in den Gebrauchsanweisungen angegeben ist.
- 3) Diesen Vorgang mindestens 4-5 Male oder mehr wiederholen - nach Ihrer Disponibilität;
- 4) Danach die Ausrüstung immer mehr laden (dabei auf jedem Fall die Anweisungen des Gebrauchshandbuches über das Höchstladen betrachten) und möglicherweise lange Anfeuerungszeiten ausführen. Es ist zu vermeiden, mindestens in dieser Anfangsphase, kurze Anfeuerungs-/Löschungszyklen auszuführen.
- 5) **Während die ersten Anfeuerungen sollte kein Gegenstand am Ofen und vor allem an den lackierten Flächen gelehnt werden. Die lackierten Flächen müssen während der Heizung nicht berührt werden.**
- 6) Wenn das "Einfahren" überschritten ist, können Sie Ihr Produkt als der Motor eines Wagens anwenden - scharfe Hitzungen bei übertriebenen Laden sind zu vermeiden.

Bitte erst nach einigen Tagen mit dem Verkleidungseinbau weitergehen, wenn man sicher ist, dass das Gerät korrekt funktioniert.

11. NORMALER BETRIEB

Nachdem man die Einstellvorrichtung des Abgasventils richtig gestellt hat (vorzugsweise geschlossen), die angegebene stündliche Holzladung laden (siehe KAP. 17), und dabei Überladungen vermeiden, welche anomale Beanspruchungen und Verformungen verursachen. Man darf immer den FOCOLARE mit geschlossener Tür benutzen, um die Überhitzungsschaden zu vermeiden (Schmiedeeffekt). **Die Missachtung dieser Regel verursacht den Verfall der Garantie.**

Mit den auf der Vorderseite der Ausrüstung gestellten Einstellvorrichtungen wird die Wärmeabgabe der Ausrüstung selbst eingestellt.

Die Einstellvorrichtungen müssen nach dem Heizgrad geöffnet werden. Die beste Verbrennung (mit minimalen Emissionen) wird erzielt, wenn bei der Holzladung, das Großteil der Luft für die Verbrennung durch die Sekundärlufteinstellvorrichtung durchläuft.

Die Regelung der Einstellvorrichtungen, welche für die Erzielung der Nennwärmeleistung mit einem Unterdruck am Schornstein von 14 Pa (=1,4 mm Wassersäule) notwendig ist, ist die folgende:

	Brennstoff	Primärluft	Sekundärluft
Focolare PIANO	Holz	Geschlossen	Offen
Focolare TONDO	Holz	Geschlossen	Offen
Focolare PRISMA	Holz	Geschlossen	Offen

Neben der Einstellung der Luft für die Verbrennung, die Verbrennungsintensität und demzufolge die Wärmeleistung Ihrer Ausrüstung ist vom Schornstein beeinflusst. Ein guter Schornsteinzug erfordert eine verringere Einstellung der Luft für die Verbrennung, während ein dürrtiger Zug erfordert mehr eine präzise Einstellung der Luft für die Verbrennung.

Um die gute Verbrennung zu prüfen, kontrollieren, ob der vom Schornstein herausströmende Rauch durchsichtig ist. Wenn der Rauch weiß ist, bedeutet das, dass die Ausrüstung falsch eingestellt ist, oder dass das Holz zu nass ist; Wenn dagegen der Rauch grau oder schwarz ist, bedeutet das, dass die Verbrennung nicht vollkommen ist (eine größere Menge von Sekundärluft ist notwendig).

12. BETRIEB IN DEN ÜBERGANGSPERIODEN.

Bei einer Außentemperatur über etwa 15°C oder bei schlechtem Wetter, und bei einer verminderten Wärmeleistung, können sich Schaden an der Schornsteineinfahrt aufweisen. Die Abgase strömen nicht mehr vollkommen hinaus (starker Gasgeruch). In diesem Fall, das Gitter öfter schütteln und die Luft für die Verbrennung erhöhen. Danach eine verminderte Brennstoffmenge laden.

Dann prüfen, dass alle Öffnungen für die Reinigung und die Verbindungen zum Schornstein dicht sind.

13. WARTUNG UND PFLEGE

13.1. REINIGUNG DES SCHORNSTEINROHRES

Während des normalen Betriebs wird der Schornstein auf keinen Fall beschädigt.

Die Ausrüstung sollte mindestens einmal im Jahr oder jedes Mal, dass es notwendig ist, vollkommen gereinigt werden. Eine übertriebene Ablagerung von Ruß kann Störungen bei Abgasabzug und Brand im Schornsteinrohr verursachen. Die Reinigung muss ausschließlich bei kalter Ausrüstung ausgeführt werden.

Dieser Vorgang sollte von einem Schornsteinfeger ausgeführt werden, der gleichzeitig eine Durchsicht ausführen kann. Während der Reinigung sind von der Ausrüstung der Aschenkasten, das Gitter, die bewegliche Rückseite und das Abgasablenkblech zu entfernen, um den Russfall zu vereinfachen.

Um das Ablenklech herauszuziehen, reicht es aus, es von hinten zu heben und von vorne herauszuziehen.

Nach der Reinigung ist das Ablenklech in seinem Sitz wiederzustellen.

VORSICHT: Der Mangel an Ablenklech verursacht eine große Unterdruck, und demzufolge eine zu schnelle Verbrennung, einen übertriebenen Holzverbrauch mit dazugehöriger Überhitzung der Ausrüstung.

13.2. REINIGUNG DES GLASES

Über einen spezifischen Sekundärlufteingang wird der Verschmutzen der Scheibe sehr verzögert, kann aber bei Festbrennstoffen (überhaupt mit feuchtem Holz) nie ausgeschlossen werden und stellt keinen Mangel dar!

Das richtige Anfeuern, die Verwendung der geeigneten Art und Menge an Brennstoff, die korrekte Einstellung des Sekundärluftreglers, der ausreichende Kaminzug und das Vorhandensein von Verbrennungsluft sind für eine optimale Funktionsweise des Geräts und für die Glassauberkeit die unerlässlich.

WICHTIG: Die Glasreinigung ist nur und ausschließlich bei kühler Ausrüstung auszuführen, um die Explosion des Glases selbst zu vermeiden. Für die Reinigung können spezifische Produkte verbraucht werden, oder mit einem befeuchteten in der Asche eingetauchten Zeitungspapierball das Glas reinigen.

BRECHEN VON GLÄSER: Die Gläser sind aus Keramikglas und deswegen bis 750°C wärmebeständig Sie sind nicht für Thermischenschock anfällig. Das Brechen kann nur von Mechanischenschock verursacht werden (Stöße, starke Schließung der Tür etc.). Das Ersatzteil ist daher nicht auf Garantie.

13.3. ENTFERNUNG DER ASCHEN

Alle Ausrüstungen haben ein Feuerstelletgitter und einen Aschenkasten für die Aschensammlung.

Es wird empfohlen, periodisch den Aschenkasten zu entleeren, als auch zu vermeiden, dass er vollkommen voll wird, um das Gitter nicht überzuheizen. Außerdem wird es empfohlen, immer 3-4 cm von Asche in der Feuerstelle zu lassen.

Die von der Feuerstelle entfernten Aschen sind in einem Behälter aus feuerfestem Material mit einem dichten Deckel aufzubewahren. Der Behälter ist auf einem feuerfesten Boden weit von brennbaren Stoffen bis zur vollkommenen Löschung der Aschen zu stellen.

Der Außenlufteinlass mindestens einmal im Jahr prüfen, und ihn reinigen. Der Schornstein muss regelmäßig vom Schornsteinfeger gekehrt werden.

Von ihrem zuständigen Bezirkschornsteinfeger die regelmäßige Aufstellung der Ausrüstung, die Verbindung zum Schornstein und die Belüftung prüfen lassen.

14. SOMMERLICHE STILLLEGUNG

Nach der Reinigung der Feuerstelle, des Schornsteines und des Schornsteinrohres und der vollkommenen Entfernung der Asche und der etwaigen anderen Reststoffen alle Türen der Feuerstelle und deren Einstellvorrichtungen schließen.

Es wird empfohlen, die Reinigung des Schornsteinrohrs mindestens einmal im Jahr auszuführen. Dazwischen den tatsächlichen Zustand der Einsatzdichtungen prüfen, denn sie gefährden den richtigen Betrieb der Ausrüstung, wenn sie nicht vollkommen unversehrt sind, d.h. wenn sie nicht mehr an der Tür haften. Der Wechsel der Dichtungen ist demzufolge notwendig.

Im Falle von Feuchtigkeit im Aufstellraum, hygroskopische Salze innerhalb der Feuerstelle stellen.

Die Gusseisenbauteile sind mit neutraler Vaseline zu schützen, wenn man das ästhetische Aussehen im Laufe der Zeit unbeändert aufbewahren will.

15. FESTSTELLUNG DER WÄRMELEISTUNG

Es gibt keine absolute Regel, welche die Berechnung der richtigen notwendigen Heizleistung gestattet. Diese Leistung hängt vom Raum an, der zu heizen ist, aber sie wird stark von der Isolierung beeinflusst. Durchschnittlich beträgt die für ein zweckmäßig isoliertes Zimmer notwendige Heizleistung 40 Kcal/h per m³ (mit einer Außentemperatur von 0 °C).

Da **1 KW 860 Kcal/h** entspricht, können wir einen Wert von **50 W/m³** annehmen.

Nehmen wir an, dass man einen Raum von 150 m³ (10 x 6 x 2,5 m) in einer isolierten Wohnung heizen will, so sind 150 m³ x 50 W/m³ = 7500 W oder 7,5 kW notwendig. Als Hauptheizung reicht demzufolge einen Ofen von 10 kW aus. (siehe **ABB .3**)

Kraftstoff	Einheit	Verbrennungsidentifikation		Erforderte Menge im Verhältnis zu 1 kg von trockenem Holz
		kCal	kW	
trockenes Holz (15 % Feuchtigkeit)	kg	3600	4.2	1,00
nasses Holz (50 % Feuchtigkeit)	kg	1850	2.2	1,95
Briketts aus Holz	kg	4000	5.0	0,84
Briketts aus Holz	kg	4800	5.6	0,75
Normaler Anthrazit	kg	7700	8.9	0,47
Koks	kg	6780	7.9	0,53
Naturalgas	m ³	7800	9.1	0,46
Naphtha	L	8500	9.9	0,42
Elektrizität	kW/h	860	1.0	4,19

1. AVERTISSEMENTS GENERAUX

L'installation d'une cheminée doit se faire en conformité avec les lois et règlements de chaque pays.

Notre responsabilité est limitée à la fourniture de l'appareil. Son installation doit se faire de façon conforme, selon les règles de l'art, les prescriptions de ces instructions et les règles de la profession, par personnel qualifié, agissant au nom d'entreprises appropriées pour prendre en charge toute la responsabilité de l'ensemble de l'installation.

La Nordica S.p.A. n'est pas responsable du produit modifié sans autorisation et néanmoins pour l'emploi de pièces de rechange non originales.

Cet appareil n'est pas approprié pour l'utilisation par personne manquant d'expérience (enfants compris) ou avec capacités physiques, sensoriales et mentales réduites, sans la supervision et l'instruction d'une personne responsable de leur sécurité. Les enfants doivent être contrôlés afin qu'ils ne puissent pas jouer avec l'appareil. (EN60335-2-102 / 7.12).

2. DESCRIPTION

L'appareil est composé par un ensemble d'éléments en fonte unis entre eux à encastrement, tandis que l'étanchéité est assurée par un mastic réfractaire. L'ensemble est soutenu à travers tirants et écrous placés à l'extérieur du corps de chauffage et revêtu avec un carter en tôle galvanisée et vernie résistante aux températures élevées.

Les appareils ont un circuit d'air intégré pour la récupération de la chaleur composé par déflecteurs (ailettes radiantes) sur toutes les façades externes du corps de chauffage.

Les appareils disposent d'un double fond de foyer, constitué par la plaque amovible perforée.

A' travers ces trous arrive à l'intérieur du foyer de l'air préchauffé en obtenant ainsi une après-combustion avec une augmentation du rendement et une réduction des émissions des gaz non brûlés.

Les appareils disposent d'un double fond de foyer, constitué par la plaque amovible perforée.

A' travers ces trous arrive à l'intérieur du foyer de l'air préchauffé en obtenant ainsi une après-combustion avec une augmentation du rendement et une réduction des émissions des gaz non brûlés.

Le foyer est muni d'une porte panoramique avec vitre céramique (résistante jusqu'à 700°C).

Cela offre une fascinante vue sur les flammes ardentes. En outre on empêche ainsi toute possible sortie d'étincelles et fumée.

Le chauffage de l'environnement se fait:

- par convection:** le passage de l'air à travers le double manteau et la hotte de revêtement de l'insert relâche chaleur dans l'environnement.
- par rayonnement:** à travers la vitre panoramique et le corps en fonte la chaleur rayonne dans l'environnement.

L'appareil est muni de registres d'air primaire et secondaire, avec lesquels on règle l'air de combustion.

1- Figure 1 Registre d'air primaire

Avec le registre d'air placé sous la porte du foyer on règle le passage d'air à travers le tiroir de la cendre et la grille en direction du combustible. L'air primaire est nécessaire pour le processus de combustion.

Le tiroir-cendre doit être vidé régulièrement, de façon que la cendre ne puisse pas obstruer l'entrée d'air primaire pour la combustion. À travers l'air primaire est aussi maintenu vif le feu.

Pendant la combustion de bois, le registre d'air primaire doit être ouvert seulement un peu, car autrement le bois brûle rapidement et l'appareil peut se surchauffer.

2 - Figure 2 Registre d'air secondaire

Sur la porte du foyer à droite il y a un registre d'air secondaire.

Cette soupape doit être ouverte (donc déplacée vers la droite) spécialement pour la combustion de bois, de façon que le carbone imbrûlé puisse subir une après combustion, augmentant la performance et garantissant le nettoyage de la vitre (v. CHAP. 11).

Par un tuyau flexible (ignifuge) il est possible de recueillir directement l'air de l'extérieur (Figure 2 Rif. C).

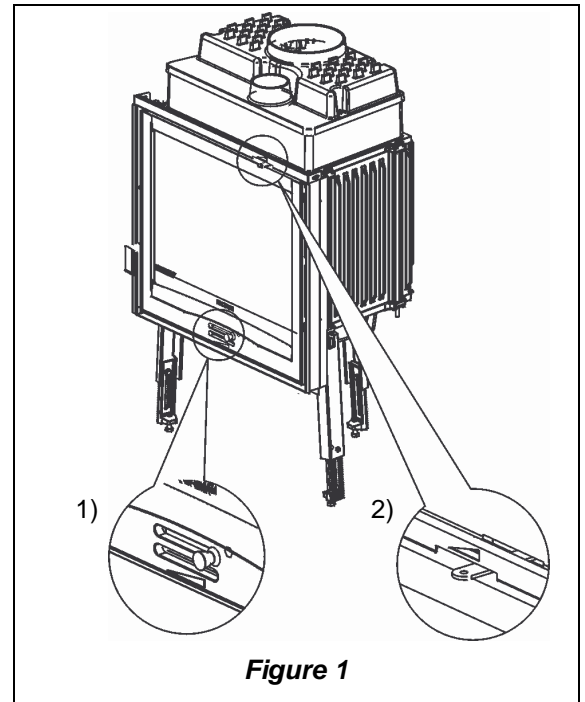


Figure 1

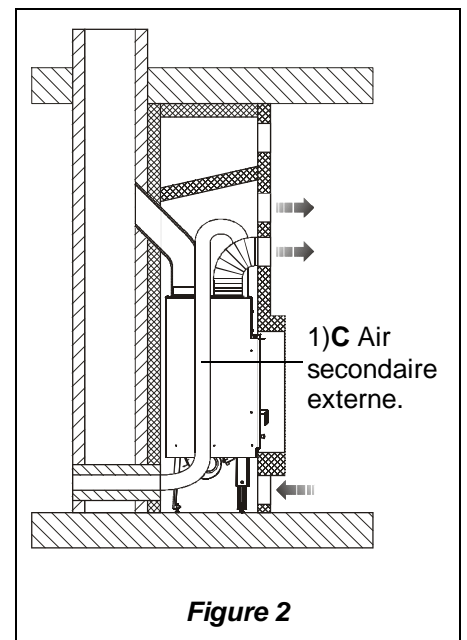


Figure 2

3. NORMES POUR L'INSTALLATION

Votre ramoneur de zone habituel doit être informé sur l'installation de l'appareil, pour pouvoir ainsi vérifier sa régulière connexion à la cheminée.

Avant l'installation il faut réaliser les suivantes vérifications:

- s'assurer que le sol puisse soutenir le poids de l'insert et réaliser une isolation appropriée au cas où il soit construit en matériau inflammable.
- s'assurer que dans la salle où il sera installé il y ait une ventilation appropriée (présence de prise d'air)
- éviter l'installation dans des locaux avec présence de conduits de ventilation collective, hottes avec ou sans extracteur, appareils à gaz de type B, pompe de chaleur ou la présence d'appareils dont le fonctionnement contemporain puisse mettre en dépression le local (rif. Norme UNI 10683/98)
- s'assurer que le tuyau d'évacuation et les tuyaux auxquels sera connecté l'appareil soient appropriés au fonctionnement du même.
- laisser toujours **le minimum 10cm** de vide d'air indiqué entre l'insert et les parois, selon les différent models (v. Figure 15 - Figure 16)

Nous vous conseillons de faire vérifier par votre ramoneur de zone habituel soit la connexion à la cheminée, soit le suffisant afflux d'air pour la combustion dans le lieu d'installation.

Seulement après quelques jours de fonctionnement, quand on est sure que l'appareil fonctionne correctement, on peut procéder avec la construction du revêtement esthétique.

4. SECURITE' CONTRE LES INCENDIES

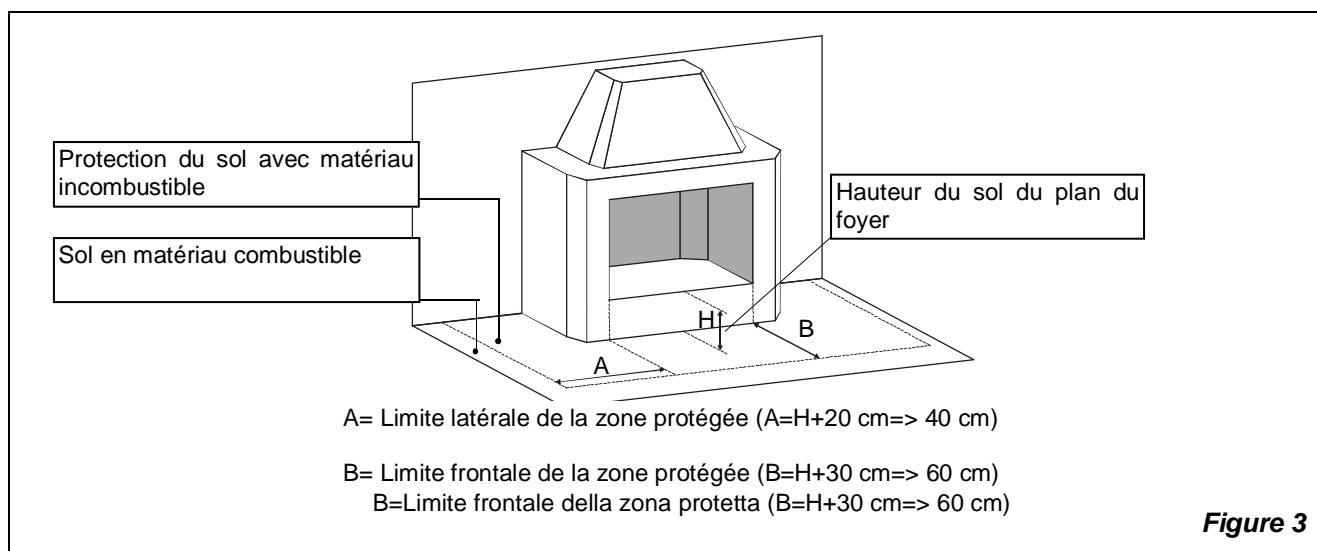
Dans l'installation de l'appareil on doit observer les suivantes mesures de sécurité (Figure 3):

- devant l'insert il ne doit pas y être aucun objet ou matériau de construction inflammable et sensible à la chaleur à moins de 80 cm de distance;
- si l'appareil doit être installé sur un sol non complètement réfractaire, il faut prévoir un fond ignifuge approprié, par exemple une plateforme d'acier (dimensions selon l'ordonnance régionale).

Le foyer doit fonctionner exclusivement avec le tiroir cendre introduit.

Les résidus solides de la combustion (cendres) doivent être recueillis dans un récipient hermétique et résistant au feu. L'appareil ne doit jamais être allumé en présence d'émissions gazeuses ou vapeurs (par exemple colle pour linoléum, essence etc.). Ne pas déposer des matériaux inflammables près du même.

Avertir les enfants que le foyer devient très chaud et qu'il ne faut pas le toucher.



4.1. INTERVENTION RAPIDE

S'il y a un incendie dans la cheminée ou dans le tuyau d'évacuation:

- Fermer la porte de chargement.**
- Fermer les registres d'air comburant**
- Éteindre à travers l'emploi d'extincteurs à anhydride carbonique (CO₂ à poussières).**
- Demander l'immédiate intervention des SAPEURS-POMPIERS.**

NE PAS ÉTEINDRE LE FEU AVEC L'EMPLOI DE JETS D'EAU

4.2. PROTECTION DES POUTRES

Compte tenant du rayonnement du foyer, vous devez faire spécialement attention à la protection des poutres dans le projet de votre cheminée, tenez compte d'un côté de la proximité de la poutre depuis les façades externes du foyer, et de l'autre du rayonnement de la porte en vitre qui normalement est très proche aux poutres mêmes. Il faut savoir qu'en tout cas, les façades internes ou inférieures de cette poutre en matériau combustible ne doivent pas être en contact avec températures supérieures aux 65 °C.

Dans la Figure 4 on indique quelques exemples de solution.

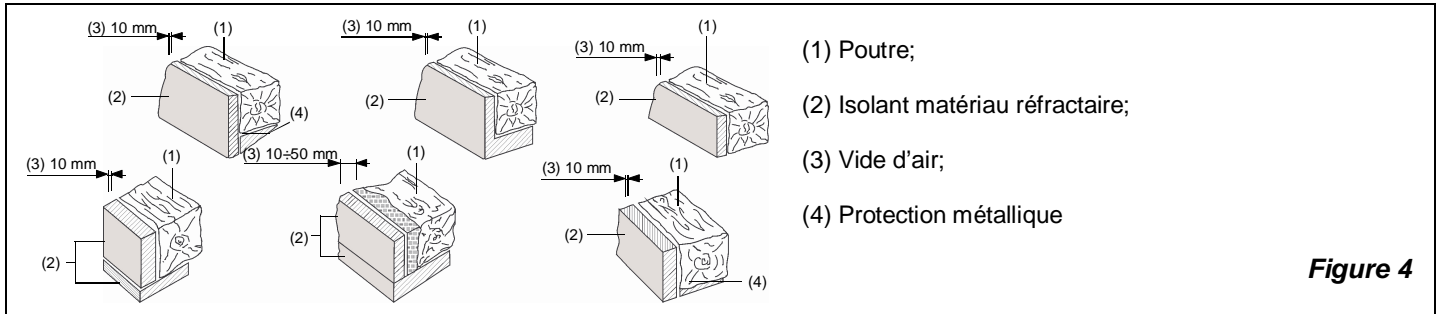


Figure 4

AVERTISSEMENT: On ne sera pas responsables pour un mauvais fonctionnement de l'installation non conforme aux prescriptions des présentes instructions ou de l'emploi de produits complémentaires non appropriés.

5. TUYAU D'EVACUATION

Conditions fondamentales pour un correct fonctionnement de l'appareil:

- la section interne doit être préférablement circulaire;
- être thermiquement isolé et imperméable et construit avec matériaux appropriés pour résister à la chaleur, aux produits de la combustion et aux éventuelles condenses;
- être sans étranglements et avoir un parcours vertical avec déviations non supérieures à 45°;
- si déjà usé, il doit être propre;
- respecter les données techniques du manuel d'instructions;

Si les tuyaux d'évacuation sont à section carrée ou rectangulaire les arêtes internes doivent être arrondies avec rayon non inférieur à 20 mm. Pour la section rectangulaire le rapport maximum entre les côtés doit être = 1,5.

Une section trop petite provoque une diminution du tirage.

On conseille une hauteur minimale de 4 m.

On interdit car ils affectent le bon fonctionnement de l'appareil: fibrociment, acier galvanisé, surfaces internes rugueuses et poreuses. en Figure 5 on indique quelques exemples de solution.

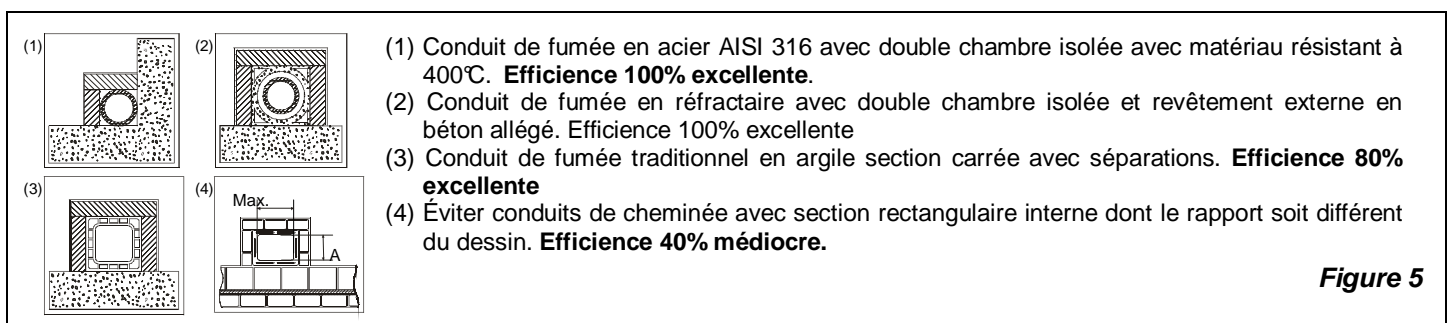


Figure 5

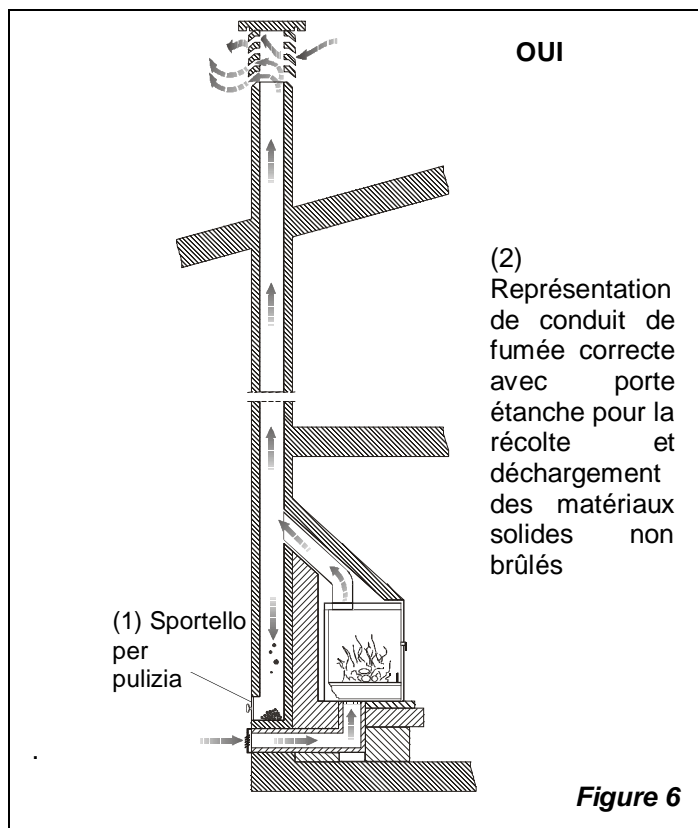


Figure 6

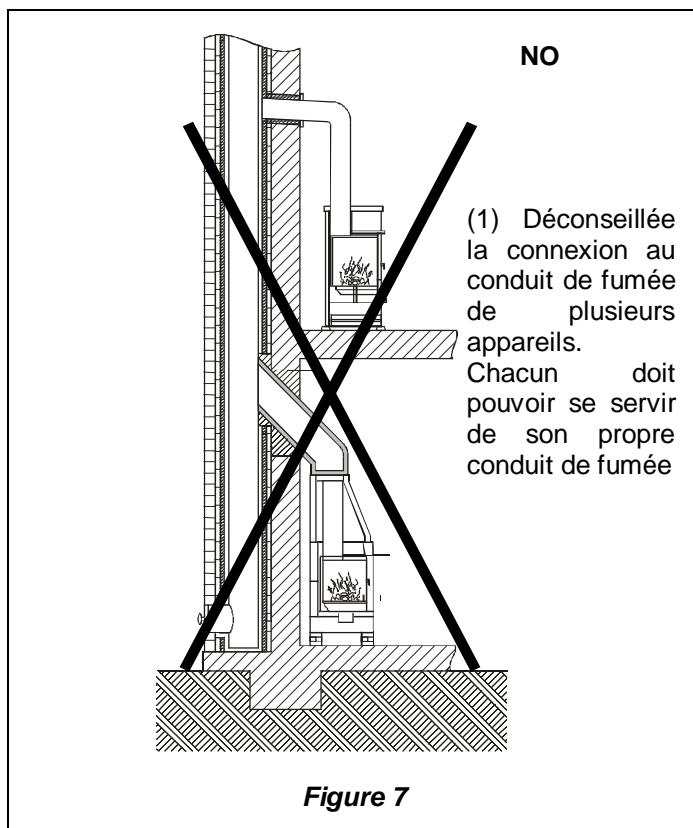


Figure 7

La section minimale doit être de 4 dm² (par exemple 20 x 20 cm) pour les appareils dont le diamètre de conduit est inférieur à 200 mm, ou 6,25 dm² (par exemple 25 x 25 cm) pour les appareils avec diamètre supérieur à 200 mm.

Le tirage créé par votre tuyau d'évacuation doit être suffisant mais pas excessif.

Une section du tuyau d'évacuation trop importante peut présenter un volume trop grand à chauffer et donc provoquer des difficultés de fonctionnement de l'appareil; pour éviter cela il faut incuber le même au long de toute son hauteur.

Une section trop petite provoque une diminution du tirage

Le conduit de fumée doit être distancé des matérielles inflammables ou combustibles à travers une appropriée isolation or une interstice d'air.

Il est interdit de faire passer intérieurement au conduit de fumée tuyaux d'installation ou canaux pour l'adduction d'air. Il est aussi interdit de créer des ouvertures, mobiles ou fixes pour la connexion d'autres appareils.

5.1. TETE DE CHEMINEE

Le tirage du conduit de fumée dépend aussi d'une tête de cheminée appropriée.

Il est donc indispensable que, si construite artisanalement, la section de sortie soit plus de deux fois la section interne du conduit de fumée.

Puisqu'on doit toujours récupérer la ligne de faîte du toit, la tête de cheminée devra assurer le déchargement même en présence de vent (Figure 8).

La tête de cheminée doit répondre aux suivantes conditions:

- avoir section interne équivalent à celle de la cheminée.
- avoir section utile de sortie double par rapport à celle interne du conduit de fumée.
- être construite de façon à empêcher la pénétration dans le conduit de fumée de pluie, neige ou de tout corps étrange.
- être facilement inspectionnable, pour éventuelles opérations d'entretien et nettoyage.

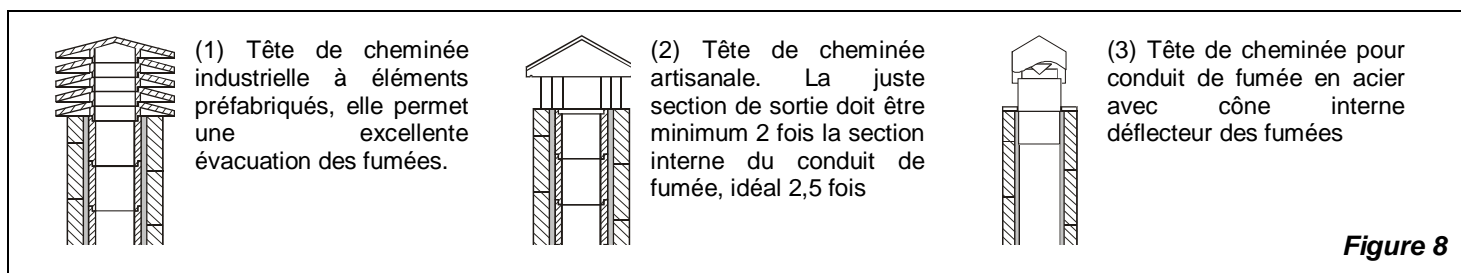


Figure 8

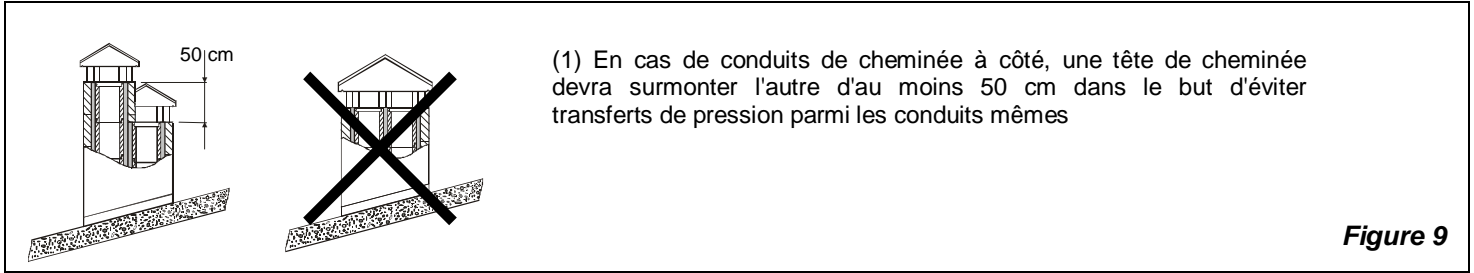


Figure 9

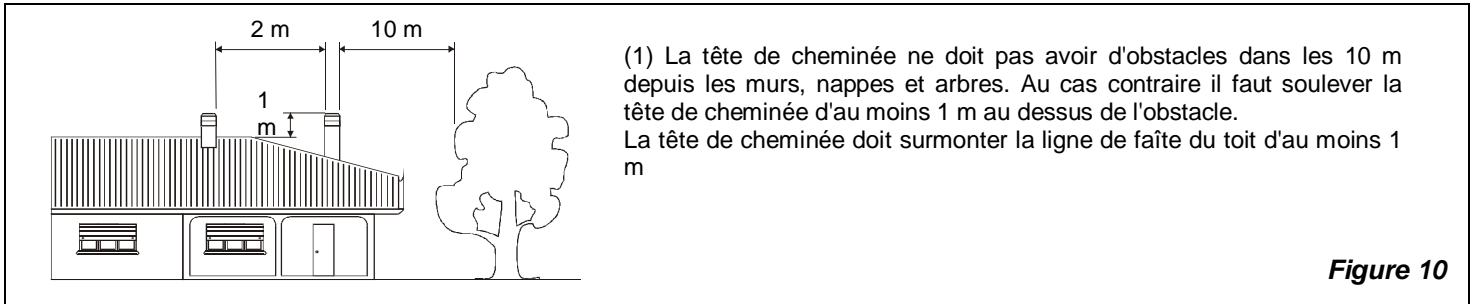


Figure 10

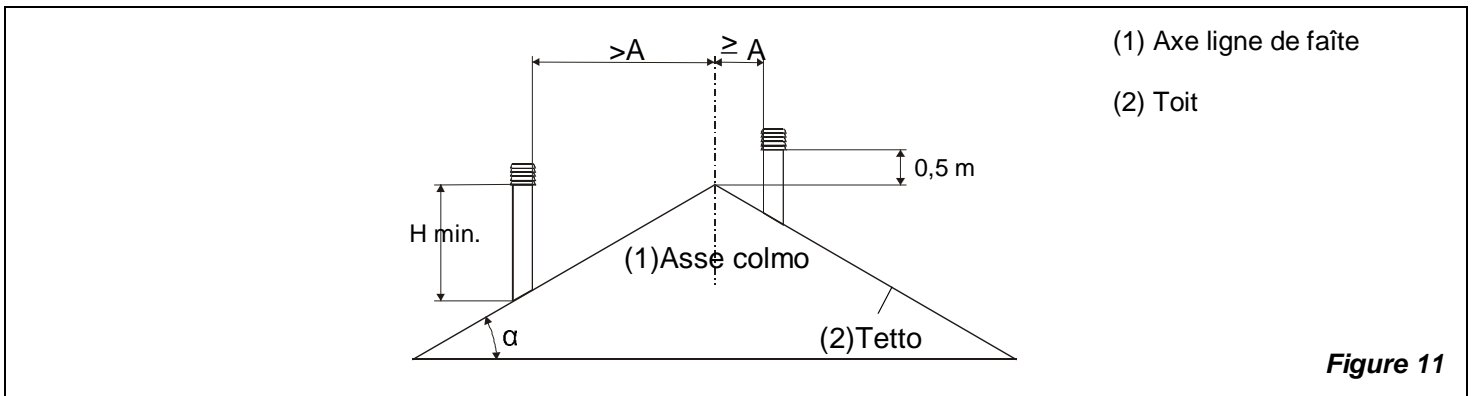


Figure 11

TETES DE CHEMINEE ET POSITIONNEMENT UNI 10683/98

Inclinaison du toit	Distance parmi la ligne de faîte et la cheminée	Hauteur minimale de la cheminée (mesurée depuis la sortie)
α	A (m)	H (m)
15°	< 1,85 m	0,50 m outre la ligne de faîte
	> 1,85 m	1,00 m depuis le toit
30°	< 1,50 m	0,50 m outre la ligne de faîte
	> 1,50 m	1,30 m depuis le toit
45°	< 1,30 m	0,50 m outre la ligne de faîte
	> 1,30 m	2,00 m depuis le toit
60°	< 1,20 m	0,50 m outre la ligne de faîte
	> 1,20 m	2,60 m depuis le toit

6. VENTILATION HOTTE OU LOCAL ADJACENT

Pour distribuer la chaleur dans l'environnement ou canaliser le même dans une salle adjacente il est possible d'installer une couverture en acier zingué (Option) sur le corps externe en fonte du foyer même.

La couverture est équipée avec quatre sorties avec un diamètre de 150 mm pour la connexion de tuyaux résistants à la chaleur. La couverture est fixée au foyer à travers les vis appropriées.

- a) réaliser la perforation sur les murs ou sur la hotte existant pour permettre le passage et l'application des tuyaux flexibles (ignifuges) de diamètre 12 cm avec les relatives bouches.
- b) fixer les tuyaux à travers des bandes aux relatifs colliers et bouches, après avoir enlevé les bouchons semi-tranche
- c) chaque tuyau ne doit pas dépasser 2 m de longueur pour la ventilation naturelle et 4 m pour la ventilation forcée devra être isolé avec matériaux isolants pour éviter bruit et dispersion de chaleur.
- d) les bouches doivent être positionnées à une hauteur non inférieure aux 2 m du sol pour éviter que l'air chaude en sortie affecte les personnes.
- e) les longueurs des tuyaux de canalisation doivent être d'égale longueur pour éviter différentes quantités d'air distribué par chaque sortie (v. Figure 12 - Figure 13).

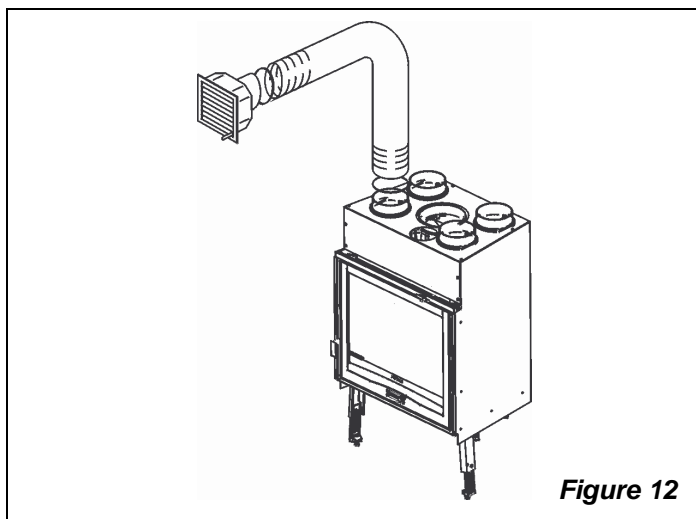


Figure 12

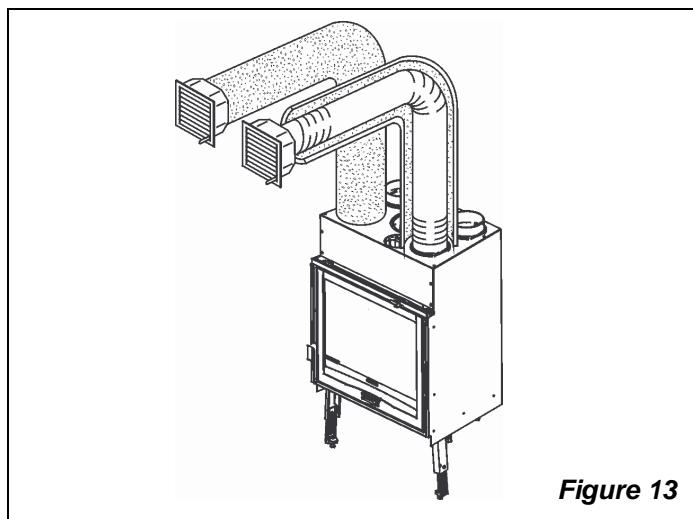


Figure 13

7. CONNEXION au TUYAU D'ÉVACUATION / AIR POUR LA COMBUSTION (prise d'air)

La connexion à la cheminée doit être réalisée avec tuyaux rigides en acier aluminé avec épaisseur minimum de 2 mm ou bien en acier inox 316 avec épaisseur minimum d'1 mm.

Il est interdit l'emploi de tuyaux flexibles métalliques ou en fibrociment car ils affectent la sécurité du raccord même car ils sont soumis à déchirements ou ruptures, causant pertes de fumée.

Le tuyau de déchargement fumées doit être fixé hermétiquement à la cheminée et peut avoir une inclinaison maximale de 45°, cela pour éviter des dépôts excessifs de condensât produit dans les phases initiales d'allumage et/ou l'attachement excessif de suie et en outre évite le ralentissement des fumées en sortie.

La non étanchéité de la connexion peut causer le mauvais fonctionnement de l'appareil.

Le diamètre interne du tuyau de connexion doit correspondre au diamètre externe du petit tronç de déchargement fumées de l'appareil. Cela est garanti par les tuyaux selon DIN 1298.

La dépression à la cheminée devrait être 14 Pa (= 1,4 mm de colonne d'eau).

Le mesurage doit être fait toujours avec appareil chaud (rendement calorifique nominal).

Quand la dépression dépasse 17 Pa (1,7 mm de colonne d'eau) il faut réduire la même avec l'installation d'un régulateur de tirage additionnel (vanne papillon).

IMPORTANT: Avec l'emploi de tuyaux métalliques il est indispensable qu'ils soient isolés avec matériaux appropriés (revêtements en fibre isolante) dans le but d'éviter détériorations des maçonneries ou de la contre-hotte.

Il est indispensable que l'espace compris entre la partie supérieure, les côtés de l'appareil et le déflecteur de matériau incombustible de la hotte (qui obture la base du tuyau d'évacuation), soit constamment ventilé.

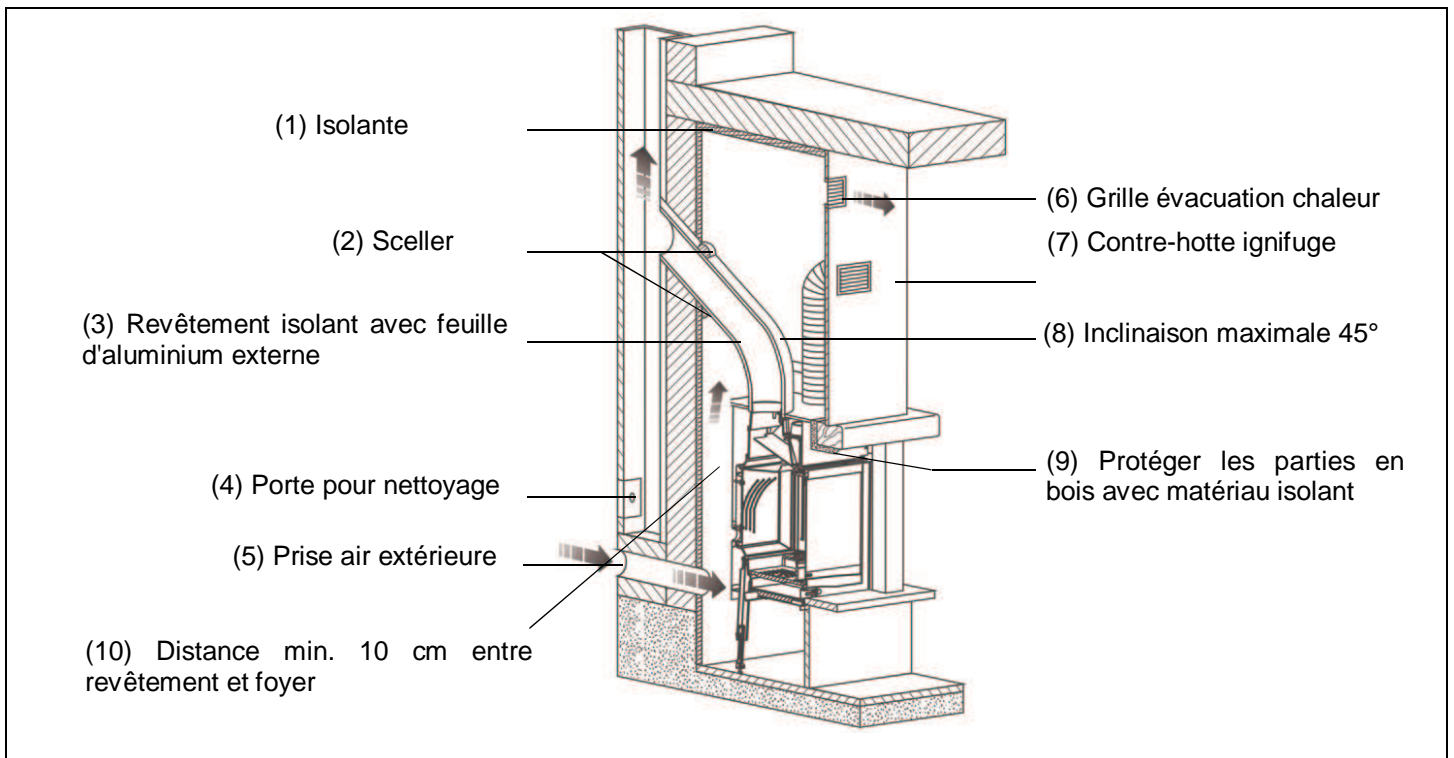
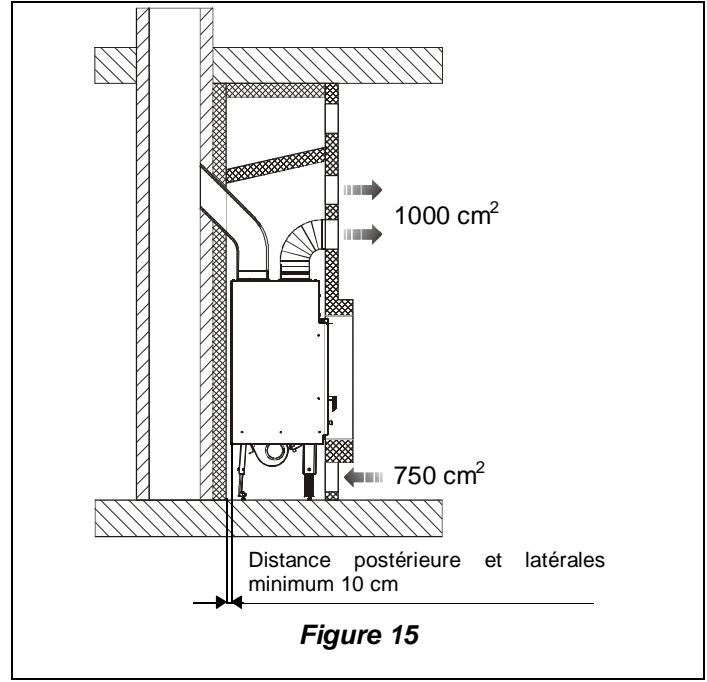
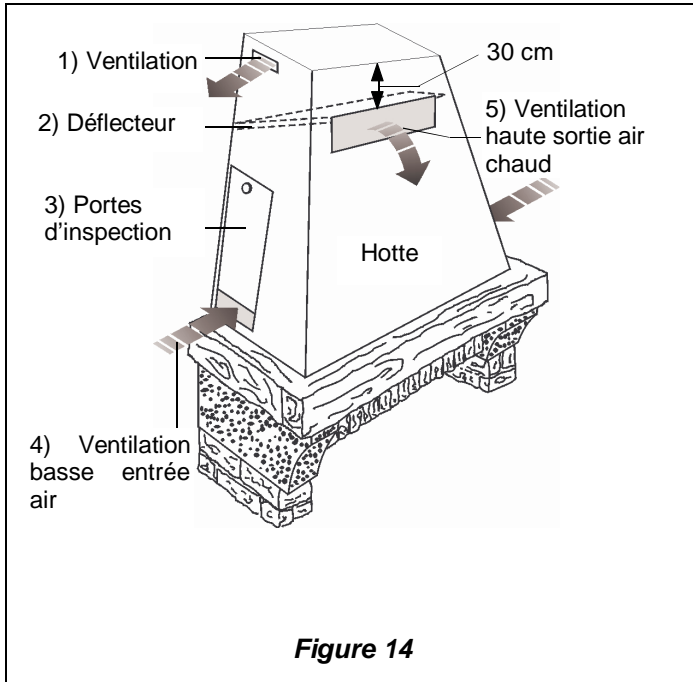
Il faut permettre pour cela une entrée d'air d'en bas (entrée d'air frais) et une sortie haute (sortie d'air chaud). Les espaces prévus pour la circulation de l'air indiqués dans les figures dont ci dessous (Figure 14 - Figure 15) sont les **conditions minimales**:

Sommet: ouverture minimale 1000 cm²
Base: ouverture minimale 750 cm²

On obtient donc:

- une plus grande sécurité
- une augmentation de la chaleur créée par la circulation d'air autour de l'appareil.

La grille évacuation chaleur (Figure 16 pos. 6) se trouve sur la parte supérieure du manteau à 20 cm du plafond. Cette grille **doit être toujours installée** car sa fonction est de permettre la sortie de la chaleur accumulée dans l'ambiance (surpression).



7.1. PRISE D'AIR EXTERNE

Pour un bon fonctionnement de l'appareil il est essentiel que dans le lieu d'installation on introduit de l'air suffisant pour la combustion et la ré-oxygénation de l'environnement même. Cela signifie que, à travers des ouvertures appropriées en communication avec l'extérieur, l'air pour la combustion doit pouvoir circuler même avec les portes et les fenêtres fermées.

- La prise d'air doit être positionnée de façon à ne pas pouvoir être obstruée.
- Être en communication avec le local d'installation de l'appareil et être protégée avec une grille.
- Si l'afflux d'air est obtenu à travers des ouvertures en communication avec l'extérieur des locaux adjacents, il faut éviter prises d'air en connexion avec garages, cuisines, salles de bains, centrales thermiques Figure 16.

8. CONNEXION ET ENTRETIEN VENTILATION

La centrale et l'installation devront être installées et connectées par personnel habilité selon les normes en vigueur (v. CHAP.1).

ATTENTION: le câble d'alimentation ne doit pas entrer en contact avec des parts chaudes.

Nos foyers peuvent être équipés avec carénages galvanisés appropriés (OPTION) sur lesquels on peut installer des kit de ventilateurs (OPTION) appropriés pour améliorer la distribution de la chaleur à travers la ventilation du seul environnement de installation ou bien du local adjacent (v. CAP. 7).

L'allumage et le réglage est effectué à travers la centrale appropriée en dotation qui doit être installée loin de sources de chaleur directes. L'insert est muni d'un thermostat (TM) qui fait démarrer les ventilateurs quand l'appareil est convenablement chauffé et les arrête quand il est partiellement froid.

CONNEXION:

Connecter le câble d'alimentation du tableau de distribution à une interrupteur bipolaire et respecter une distance minimale de 3 mm (Alimentation 230 V~ 50 Hz, indispensable la correcte connexion à l'installation de mise à terre). Voir chapitre 19 pour la connexion du kit ventilation OPTIONNEL

AVERTISSEMENT: La COMMANDE doit être alimentée en réseau avec en amont un interrupteur général différentiel de ligne selon les normatives en vigueur. Le correct fonctionnement de la commande est garantie seulement pour le moteur approprié pour lequel elle a été construite. L'emploi non approprié libère le constructeur de toute responsabilité.

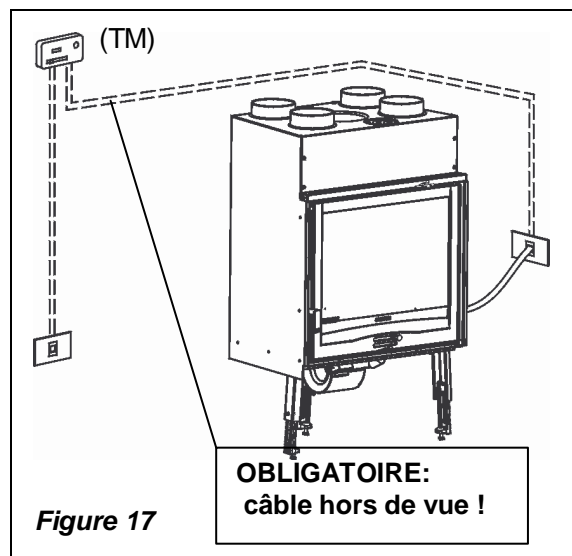


Figure 17

TECHNICAL FEATURES	
ALIMENTATION	230 V~ +15-10% 50/60 Hz
PROTECTION	Fusible interne 2A (T) RIT
DIMENSIONS	145 x 67 x 30 mm
RECIPIENT	ABS autoéteignant IP40 V0
TM	Thermostat

9. COMBUSTIBLES ADMIS / NON ADMIS

Les combustibles admis sont souches de bois. On doit utiliser exclusivement souches de bois sec (contenu d'eau max. 20%). On devrait charger au maximum 2 ou 3 souches de bois. Les pièces de bois devraient avoir une longueur d'environ 20-30 cm et une circonférence de maximum 30-35 cm.

Les petits troncs de bois pressés non résinés doivent être utilisés avec attention pour éviter surchauffages dangereux pour l'appareil, car ils ont un pouvoir calorifique très haut.

Le bois utilisé comme combustible doit avoir un contenu d'humidité inférieur au 20% et doit être déposé dans un lieu sec. Le bois humide rende l'allumage plus difficile, car il faut une plus grande quantité d'énergie pour faire évaporer l'eau présente. Le contenu humide a en outre le désavantage que, avec la réduction de la température, l'eau se condense d'abord dans le foyer et donc dans le cheminée, causant ainsi un remarquable dépôt de suie avec suivant possible risque d'incendie de la même.

Le bois frais contient environ le 60% de H₂O, donc il n'est pas convenable pour être brûlé.

Il faut placer ce bois dans un lieu sec et ventilé (par exemple sous un abri) pour au moins deux ans avant son emploi.

Parmi les autres, on ne peut pas brûler: charbon, découpes, déchets d'écorce et panneaux, bois humide ou traité avec vernis, matériaux en plastique; dans ce cas échoit la garantie sur l'appareil.

Papier et carton doivent être utilisés seulement pour l'allumage. La combustion des poubelles est interdite et endommagerait l'appareil.

IMPORTANT: En utilisant de façon continue et prolongée du bois aromatisé (eucalyptol, myrte, etc.), on cause rapidement des dégâts (clivage) au niveau des éléments en fonte du produit.

10. ALLUMAGE

Pour allumer le feu nous conseillons d'utiliser de petites traverses de bois avec papier ou bien d'autres moyens d'allumage en commerce.

Il est INTERDIT l'emploi de toutes les substances liquides comme par ex. alcool, essence, pétrole et similaires.

Quand le bois commence à brûler on peut recharger en ouvrant lentement la porte, de façon à éviter sorties de fumée, et régler l'air pour la combustion selon les indications du CHAP. 11.

Jamais surcharger l'appareil (confrontez la table technique - quantité max. de combustible à charger/consommation horaire - v. CHAP17).

Trop combustible et trop air pour la combustion peuvent causer surchauffage et donc endommager le même.

Ne jamais allumer l'appareil quand il y a du gaz combustibles dans la salle.

Pour effectuer un correct premier allumage des produits traités avec vernis pour hautes températures, il faut savoir ce qui suit:

- Les matériaux de construction des produits en question ne sont pas homogènes, en effet coexistent des parties en fonte, en acier, en réfractaire et en faïence;
- la température à laquelle le corps du produit est soumis n'est pas homogène: de zone à zone on enregistre des températures variables des 300 °C aux 500 °C;
- pendant sa vie, le produit est soumis à cycles alternés d'allumages et extinction pendant la même journée et à cycles d'intense emploi ou d'absolu repos selon les saisons;
- l'appareil nouveau, avant de pouvoir se définir saisonné, doit être soumis à différents cycles de démarrage pour pouvoir permettre à tous les matériaux et au vernis de compléter les différents efforts élastiques;
- En détail, au début on pourra remarquer l'émission d'odeurs typiques des métaux soumis à un grand effort thermique et de vernis encore frais. Ce vernis, même si en phase de construction est cuit à 250 °C pendant quelque heure, doit dépasser plusieurs fois et pour une certaine durée la température de 350 °C, avant de s'incorporer parfaitement avec les surfaces métalliques.

Il est donc important de suivre ces petites précautions en phase d'allumage:

- 1) Assurez-vous de garantir un important renouvellement d'air dans le lieu où est installé l'appareil.
- 2) Lors des premiers allumages, ne pas charger excessivement la chambre de combustion (environ moitié de la quantité indiquée dans le manuel d'instructions) et tenir le produit allumé pour au moins 6-10 heures continues, avec les registres moins ouverts de ce qui est indiqué dans le manuel d'instructions.
- 3) Répéter cette opération pour au moins 4-5 ou plus fois, selon Votre disponibilité.
- 4) Par la suite charger de plus en plus (suivant en tout cas ce qui est décrit dans le livret d'instructions relativement au charge maximum) et maintenir possiblement de longues périodes d'allumage tout en évitant, au moins dans cette phase initiale, cycles d'allumage extinction de courte durée.
- 5) **Pendant les premiers allumages aucun objet ne devrait être appuyé sur l'appareil et en détail sur les surfaces laquées. Les surfaces laquées ne doivent pas être touchées pendant le chauffage.**
- 6) Une fois le «rodage» dépassé, on pourra utiliser le produit comme le moteur d'une voiture, évitant de soudains chauffages avec des charges excessifs.

Seulement après quelques jours de fonctionnement, quand on est sure que l'appareil fonctionne correctement, on peut procéder avec la construction du revêtement esthétique.

11. FONCTIONNEMENT NORMAL

Après avoir positionné le registre de la soupape fumées correctement (possiblement fermé), introduire le charge de bois horaire indiqué (v. CHAP. 17) évitant des surcharges qui provoquent des efforts anormaux et déformations.

Vous devez utiliser le poêle toujours avec la porte fermée, pour éviter des problèmes dû au surchauffage (forge effet). La non observance de cette règle fait échoir la garantie.

Avec les registres placés sur la façade de l'appareil on règle son émission de chaleur.

Ils doivent être ouverts selon le besoin calorifique. La meilleure combustion (avec émissions minimales) est rejointe lorsque quand, en chargeant le bois, la plupart de l'air pour la combustion passe à travers le registre d'air secondaire.

Outre au réglage de l'air pour la combustion, l'intensité de la combustion et donc le rendement calorifique de votre appareil est affecté par la cheminée. Un bon tirage de la cheminée demande un réglage plus réduit de l'air pour la combustion, tandis qu'un tirage réduit nécessite davantage d'un exact réglage de l'air pour la combustion.

Pour vérifier la bonne combustion, il faut contrôler si la fumée qui sort de la cheminée est transparente.

Si elle este blanche, cela signifie que l'appareil n'est pas réglé correctement ou bien que le bois est trop mouillé; si au contraire la fumée est grise ou noire cela signifie que la combustion n'est pas complète (il faut une plus grande quantité d'air secondaire).

Le réglage des registres nécessaire pour obtenir le rendement calorifique nominal avec une dépression à la cheminée de 14 Pa (=1.4 mm de colonne d'eau) est le suivant:

	Combustible	PRIMARY air	SECONDARY air
Focolare PIANO	Bois	Fermée	Ouverte
Focolare TONDO	Bois	Fermée	Ouverte
Focolare PRISMA	Bois	Fermée	Ouverte

12. FONCTIONNEMENT DANS LES PERIODES DE TRANSITION

Avec une température externe sur les 15 °C environ ou avec mauvais temps, et avec un rendement calorifique réduit, il peut se vérifier un endommagement à l'entrée de la cheminée. Les gaz de déchargement ne sortent plus complètement (odeur intense de gaz). Dans ce cas il faut secouer plus fréquemment la grille et augmenter l'air pour la combustion. Chargez par la suite une quantité réduite de combustible.

Contrôlez donc que toutes les ouvertures pour le nettoyage et les connexions à la cheminée soient hermétiques.

13. ENTRETIEN ET SOIN

13.1. NETTOYAGE DU TUYAU D'EVACUATION

Pendant le normal emploi la cheminée n'est pas endommagée d'aucune façon.

L'appareil devrait être nettoyé complètement au moins une fois par an ou chaque fois que cela soit nécessaire. Un dépôt excessif de suie peut provoquer des problèmes dans le déchargement des fumées et l'incendie du tuyau d'évacuation même. Le nettoyage doit être réalisé exclusivement avec l'appareil froid.

Cette opération devrait être développée par un ramoneur, qui peut faire une inspection en contemporaine. Pendant le nettoyage il faut enlever depuis l'appareil le tiroir cendre, la grille, le dos mobile et le déflecteur fumées pour favoriser la chute de la suie.

Pour extraire le déflecteur il suffit de le soulever d'en arrière et l'extraire frontalement.

Une fois le nettoyage réalisé, il faut repositionner le même dans son siège.

ATTENTION: Le manque du déflecteur provoque une forte dépression, avec une combustion trop rapide, excessive consommation de bois avec relatif sur chauffage de l'appareil.

13.2. NETTOYAGE DE LA VITRE

La formation du dépôt de saleté sur la vitre de la porte vient efficacement ralentie par une spécifique entrée d'air secondaire. Elle ne peut quand même pas être évitée si ont utilise des combustibles solides (par ex.: bois humide) et cela ne peut pas être considéré un défaut de l'appareil.

La procédure correcte d'allumage, l'utilisation de quantités et combustibles appropriés, la position correcte du registre d'air secondaire, le bon tirage du conduit et la présence d'air comburent sont indispensables pour le bon fonctionnement de l'appareil et garantissant le nettoyage de la vitre.

IMPORTANT: Le nettoyage de la vitre panoramique doit être réalisé seulement et exclusivement avec l'appareil froid pour éviter son explosion. Pour le nettoyage on peut utiliser des produits spécifiques ou bien une boule de papier de journal (quotidien) humide, passée dans la cendre en le frottant.

RUPTURE DES VITRES : puisque les vitres sont en vitrocéramique résistantes jusqu'à un choc thermique de 750°C elles ne sont pas soumises donc à chocs thermiques. Leur rupture peut être causée seulement par chocs mécaniques (coups ou fermeture violente de la porte etc.). Donc le remplacement n'est pas en garantie.

13.3. NETTOYAGE DE LA CENDRE

Tous les inserts ont une grille foyer et un tiroir cendre pour la récolte de la cendre.

Nous vous conseillons de vider périodiquement le tiroir cendre et d'éviter son remplissage total, pour ne pas surchauffer la grille. En outre nous vous conseillons de laisser toujours 3-4 cm de cendre dans le foyer.

Les cendres enlevées du foyer doivent être placées dans un récipient de matériau ignifuge muni d'un couvercle étanche. Le récipient doit être placé sur un sol ignifuge, loin de matériaux inflammables jusqu'à l'extinction et refroidissement complet.

Contrôler, en réalisant son nettoyage, au moins une fois par an la prise d'air externe. La cheminée doit être régulièrement ramonée par le ramoneur. Faites contrôler par Votre ramoneur responsable de zone la régulière installation de l'appareil, la connexion à la cheminée et la ventilation.

14. ARRÊT D'ETE'

Après avoir effectué le nettoyage du foyer, de la cheminée et du tuyau d'évacuation, il faut réaliser l'élimination totale de la cendre et d'autres éventuels résidus et fermer toutes les portes du foyer et les relatifs registres.

On conseille d'effectuer l'opération de nettoyage du tuyau d'évacuation au moins une fois par an; vérifier entre-temps l'effectif état des garnitures du foyer lesquelles, si ne sont pas parfaitement intègres (c.-à-d. non plus adhérentes à la porte) ne garantissent pas le bon fonctionnement de l'appareil! Il faut donc les remplacer.

En cas d'humidité du local où est placé l'appareil, préparer des Sels absorbants à l'intérieur du foyer.

Protéger les parties en fonte internes, si l'on veut maintenir inaltéré dans le temps l'aspect esthétique, avec de la vaseline neutre.

15. DETERMINATION DE LA PUISSANCE THERMIQUE

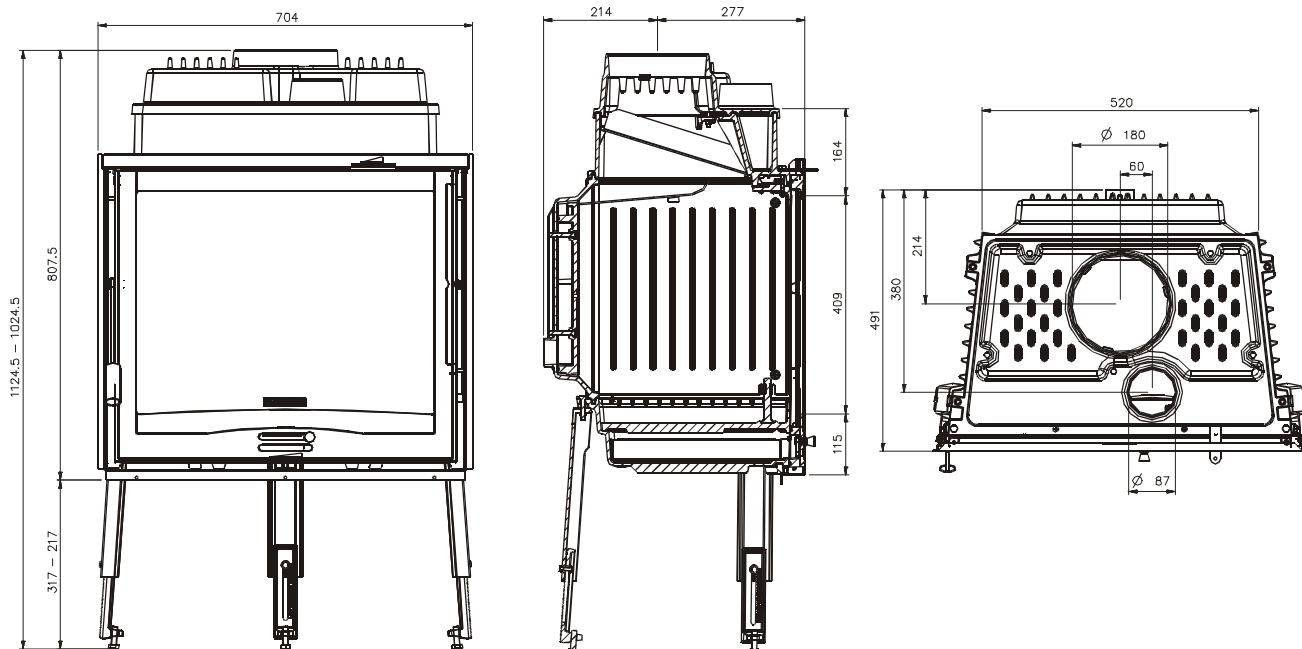
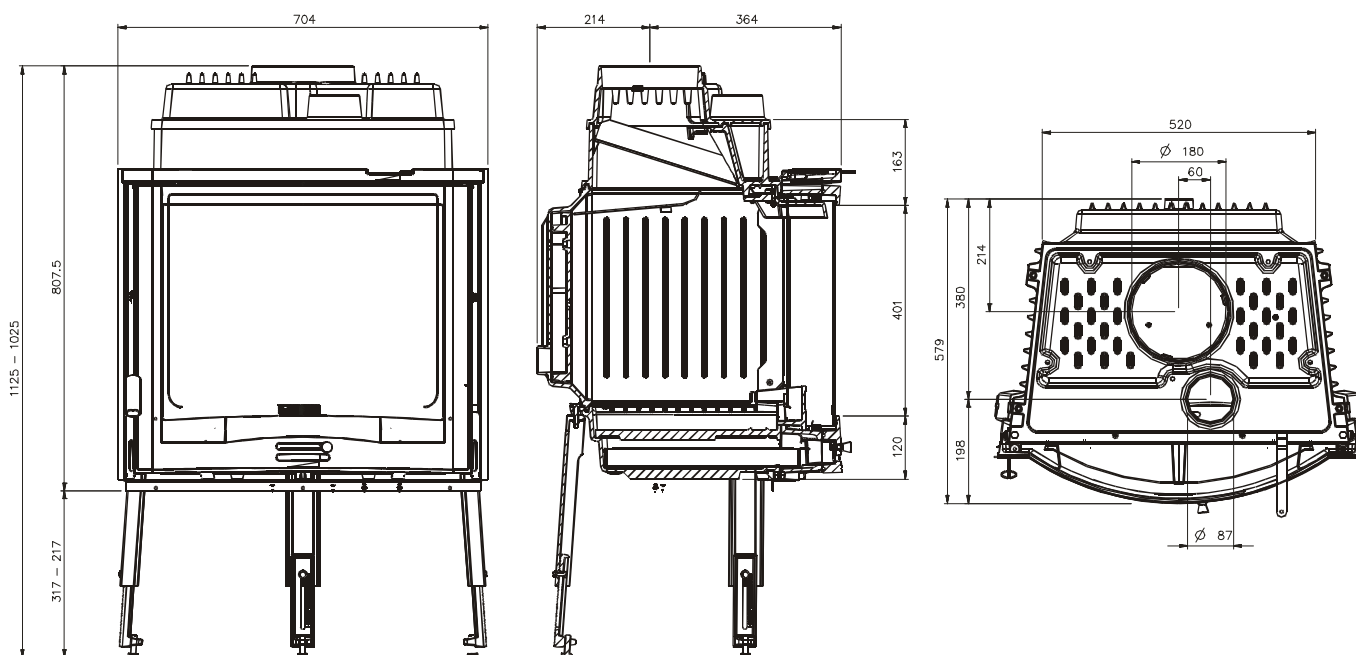
Il n'existe pas une règle absolue permettant de calculer la puissance correcte nécessaire. Cette puissance est en fonction de l'espace à chauffer, mais dépend aussi beaucoup de l'isolation. En moyenne, la puissance calorifique nécessaire pour une salle convenablement isolée sera 40 kCal/h au m³ (pour une température externe de 0 °C).

Puisque **1 kW correspond à 860 kCal/h**, on peut adopter une valeur de **50 W/m³**.

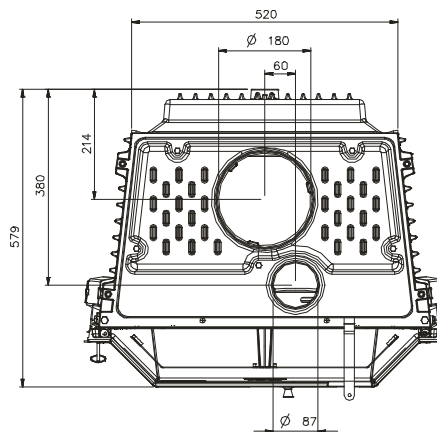
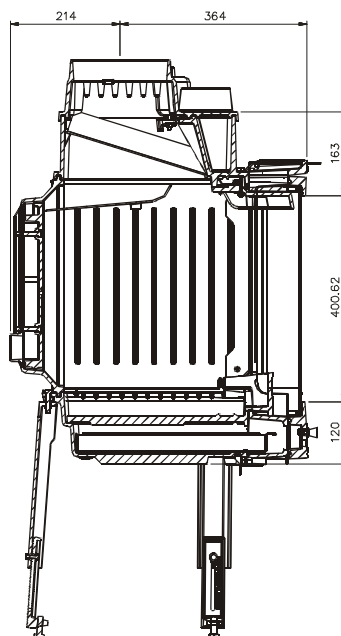
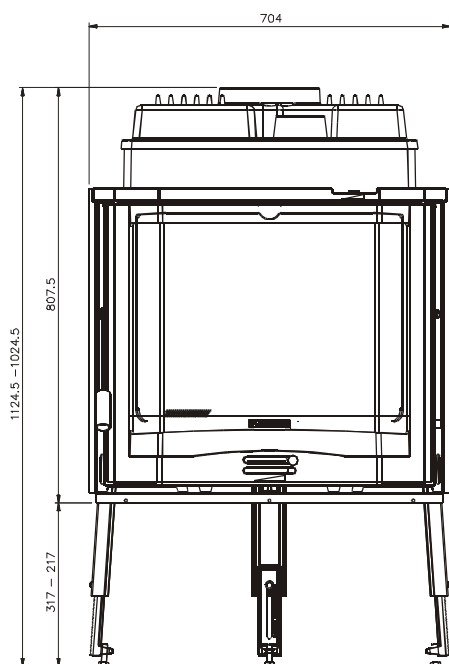
Supposant que vous désiriez chauffer une salle de 150 m³ (10 x 6 x 2,5 m) dans une habitation isolée, vous aurez besoin de, 150 m³ x 50 W/m³ = 7500 W ou 7,5 kW. Comme chauffage principal un appareil de 10 kW sera donc suffisant.

Carburant	Unité	Valeur indicative de combustion		Quantité nécessaire par rapport à 1 kg de bois sec
		kCal	kW	
Bois sec (15% d'humidité)	kg	3600	4.2	1.00
Bois mouillé (50% d'humidité)	kg	1850	2.2	1.95
Briques de bois	kg	4000	5.0	0.84
Briques de lignite	kg	4800	5.6	0.75
Anthracite normale	kg	7700	8.9	0.47
Coke	kg	6780	7.9	0.53
Gaz naturel	m ³	7800	9.1	0.46
Naphtha	L	8500	9.9	0.42
Electricité	kW/h	860	1.0	4.19

16. ТЕХНИЧЕСКАЯ КАРТА / TECHNICAL DATA SHEETS / TECHNISCHE PROTOKOLLE / FICHES TECHNIQUES

ПЛОСКАЯ ТОПКА

КРУГЛАЯ ТОПКА


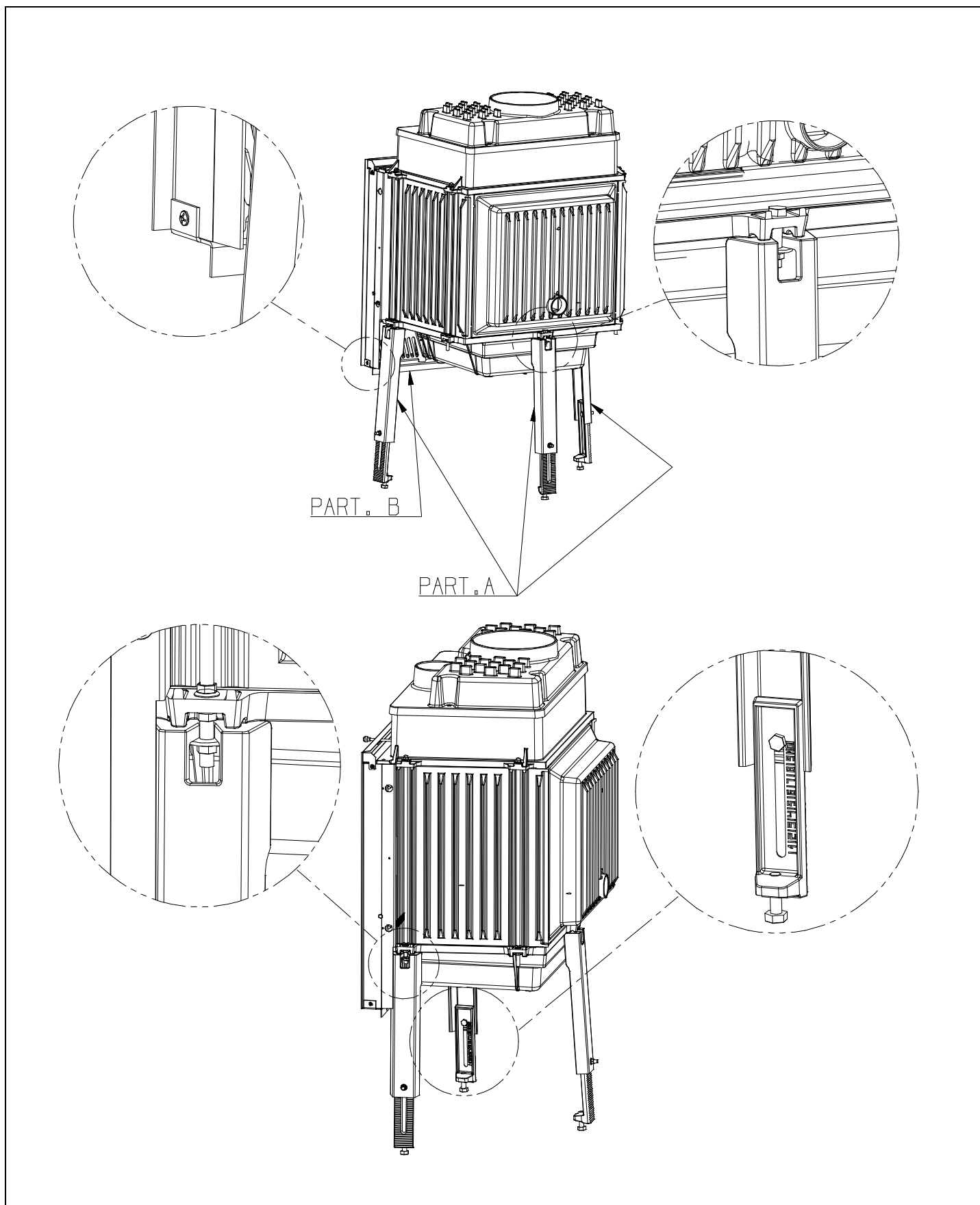
ПРИЗМАТИЧЕСКАЯ ТОПКА



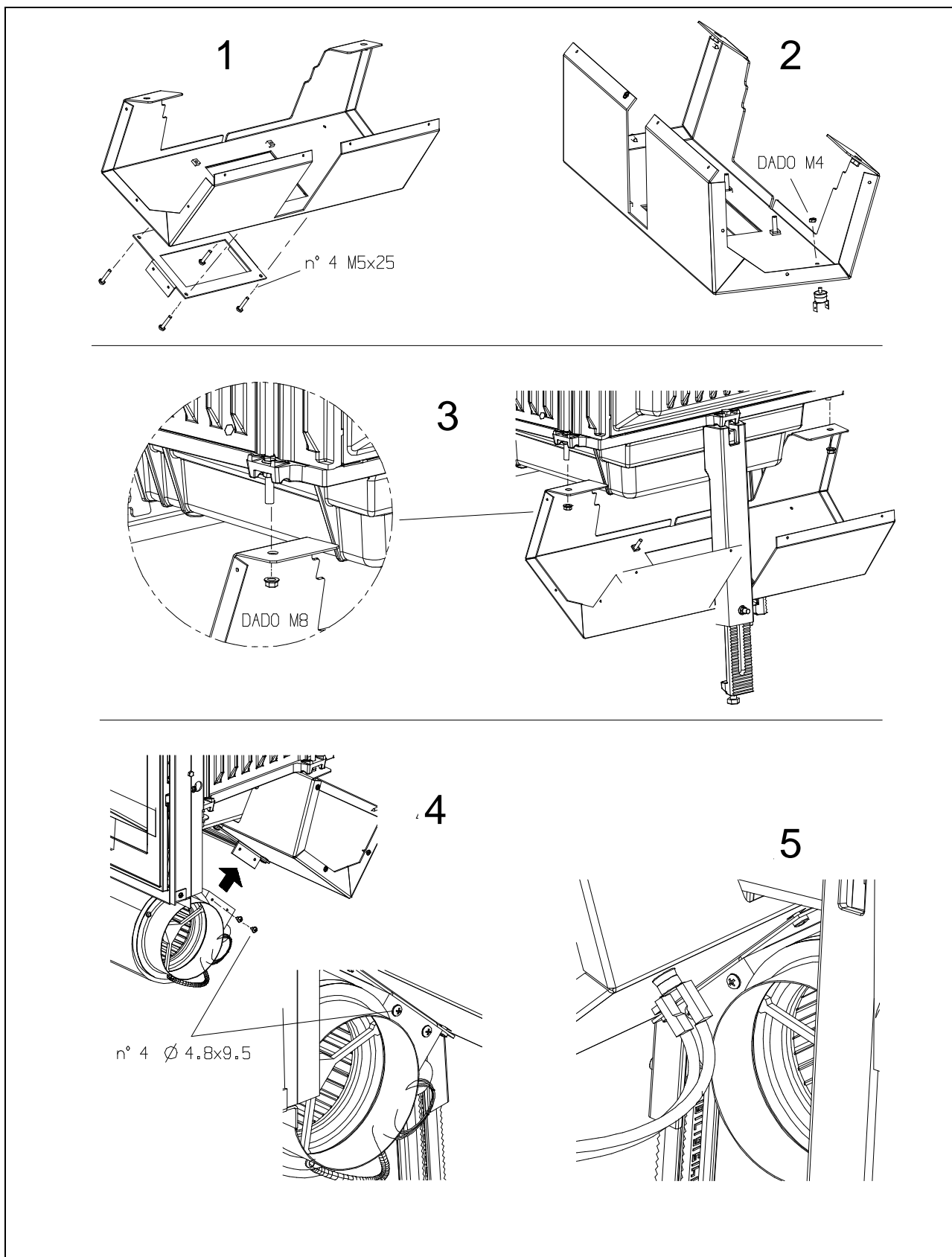
17. ТЕХНИЧЕСКИЕ ХАРАКТЕРИСТИКИ / TECHNICAL FEATURES / TECHNISCHE MERKMALE / CARACTERISTIQUES TECHNIQUES

	ПЛОСКАЯ ТОПКА	КРУГЛАЯ ТОПКА	ПРИЗМАТИЧЕС КАЯ ТОПКА
Макс. длина дров (см) Max. fuel wood length (cm) Brennstoff Holz Maximallänge (cm) Combustible bois longueur máx.(cm)	30	30	30
Номинальная тепловая мощность (кВт) Rated thermal power (kW) Nennwärmeleistung (kW) Puissance thermique nominale (kW)	9	9	9
Почасовое потребление (кг/ч) Hourly consumption (kg/h) Verbrauch pro Stunde (kg/h) Consommation horaire (kg/h)	2,6	2,6	2,6
КПД (%) Yield (%) Wirkungsgrad (%) Rendement (%)	>78	>78	>78
Вентиляция (регулируемая) Ventilation (adjustable) Lüftung (einstellbar) Ventilation (réglable)	ФАКУЛЬТАТИВНО OPTIONAL EXTRA OPTIONNEL	ФАКУЛЬТАТИВНО OPTIONAL EXTRA OPTIONNEL	ФАКУЛЬТАТИВНО OPTIONAL EXTRA OPTIONNEL
Понижение давление в дымоотводе (мм H ₂ O) Depression at the stack (mmH ₂ O) Unterdruck am Schornstein (mmH ₂ O) Dépression à la cheminée (Pa)	14	14	14
Регулируемые ножки Adjustable feet Einstellbare Füße Pieds réglables	ДА YES JA OUI	ДА YES JA OUI	ДА YES JA OUI
Дымоудаление Ø (см) Smoke output Ø (cm) Abgasaustritt Ø (cm) Sortie fumées Ø (cm)	20	20	20
Дымоход: Высота ≥ (м) Flue: Height ≥ (m) Schornsteinrohr: Höhe ≥ (m) Conduit de fumée: Hauteur ≥ (m) Мин. размеры / Dimensions min / Abmessungen min. (cm)	4 25 x 25 ÷ Ø 25	4 25 x 25 ÷ Ø 25	4 25 x 25 ÷ Ø 25
Панорамная дверца с керамическим стеклом (700°C) Sight door in ceramic glass (700°C) Panoramatür aus Keramikglas (700°C) Porte panoramique en vitre céramique (700°C)	ДА YES JA OUI	ДА YES JA OUI	ДА YES JA OUI
Выдвижной зольник Extractible ash drawer Ausziehbarer Aschenkasten Tiroir cendre amovible	ДА YES JA OUI	ДА YES JA OUI	ДА YES JA OUI
Регулируемый первичный дутьевой воздух Adjustable primary air Einstellbare Primärluft Air primaire réglable	ДА YES JA OUI	ДА YES JA OUI	ДА YES JA OUI
Регулируемый вторичный дутьевой воздух Adjustable secondary air Einstellbare Sekundärluft Air secondaire réglable	ДА YES JA OUI	ДА YES JA OUI	ДА YES JA OUI
Приблизительный вес (кг) Approximate weight (kg) Annäherndes Gewicht (kg) Poids approximatif (kg)	143	161	167
Внешние размеры (мм): External measures (mm): Außenabmessungen (mm): Mesures externes (mm): L= ширина / W = width / L= Breite / L= Largeur H= высота / H = height / H= Höhe / H= Hauteur P= глубина / D = depth / P= Tiefe / P= Profondeur	693 1025 – 1125 491	693 1025 – 1125 578	693 1025 – 1125 578
Внешний воздухозаборник (см) External air intake (cm) Außenlufteinlass (cm) Prise air externe (cm)	Ø 15	Ø 15	Ø 15

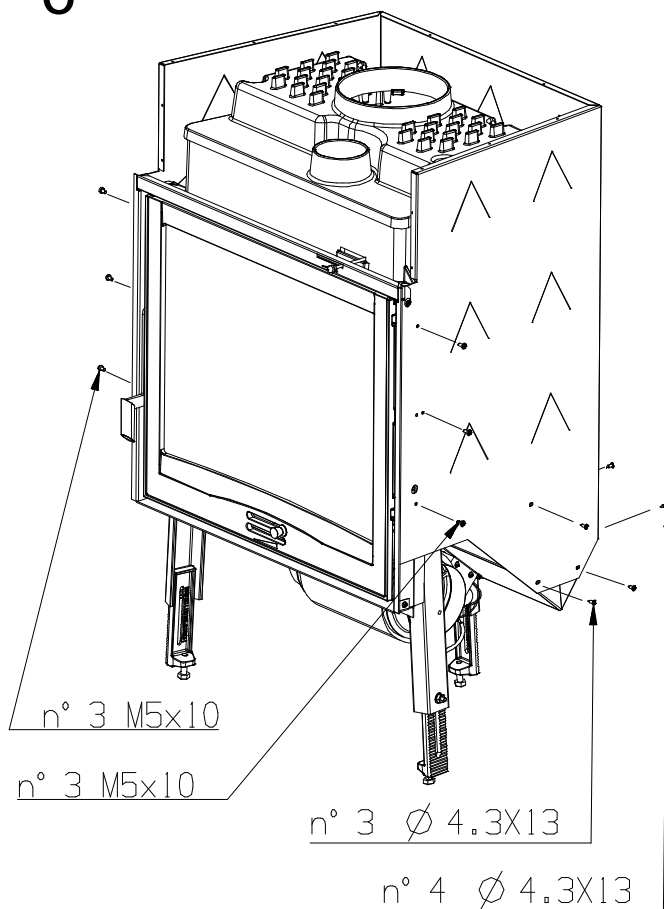
18. МОНТАЖ НОЖЕК И ПРОФИЛЯ / LEGS AND LOWER ROW PROFILE ASSEMBLING / MONTAGE DER BEINE UND DES UNTEREN PROFILS ROH / MONTAGE JAMBES ET PROFIL



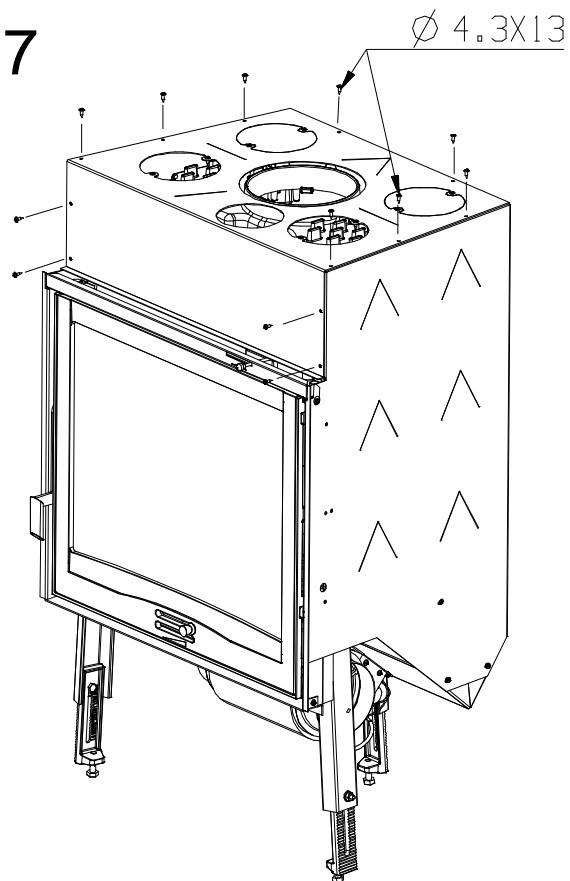
19. Установка ФАКУЛЬТАТИВНОГО вентиляционного комплекта / installation of the OPTIONAL ventilation KIT / installation des EXTRA KIT gebläse / Kit ventilation OPTIONNEL



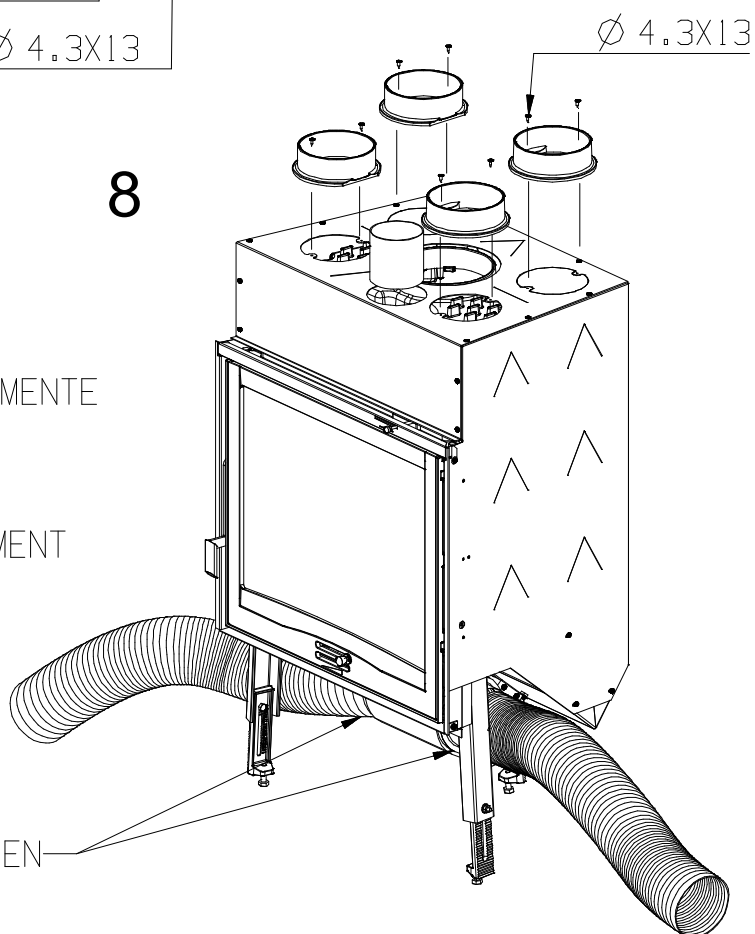
6



7



8



ATTENZIONE:
COLLEGARE ERMETICAMENTE

ATTENTION:
JOINDRE HERMETIQUEMENT

ATTENTION:
HERMETIC CONNECT

ACHTUNG:
HERMETISCH VERBINDEN

DICHIARAZIONE DI CONFORMITÀ

In accordo con la Direttiva 89/106/CEE (Prodotti da Costruzione), il Regolamento CE n. 1935/2004 (Materiali e Oggetti destinati a venire a contatto con prodotti alimentari).

**SAMSVARERKLÆRING**

I overensstemmelse med Direktiv 89/106/EEC (Konstruktionsprodukter), CE-regulering nr. 1935/2004 (Materialer og Artikler ment for å komme i kontakt med matvarer).

DEKLARACJA ZGODNOŚCI

Zgodnie z Dyrektywą 89/106/EWG (Wyroby Budowlane), Rozporządzeniem Komisji WE nr. 1935/2004 (Materiały i Wyroby przeznaczone do kontaktu z żywnością).

ДЕКЛАРАЦИЯ О СООТВЕТСТВИИ

В соответствии с Директивой 89/106/ЕЭС (Строительные Материалы), Директивой 2006/95 СЕ (Низкое напряжение), Директивой 2004/108 ЕС (ЭМС), Регламентом ЕС №. 1935/2004 (Материалы и Предметы, входящие в контакт с пищевыми продуктами).

N° di identificazione Nr. identyfikacyjny

- Identifikasjonsnummer - Идентификационный №

017

La NORDICA S.p.A.

Emesso da - Wydany przez - Utstedt av - Выпущена

Via Summano, 104 - 36030 Montecchio Precalcino (VICENZA)
+39 0445 804000 - Fax +39 0445 804040

Tipo di apparecchio

Rodzaj urządzenia - Type apparat - Вид прибора

Caminetti a combustibile solido

Kominki na paliwo stałe
Kaminer med fast brennstoff
Камины на твёрдом топливе

Marchio commerciale

Znak handlowy - Varemerke - Торговый знак

La NORDICA

Modello o tipo - Model lub typ

- Modell eller type - Модель или тип

FOCOLARE 70 PIANO - TONDO - PRISMATICO

Uso - Zastosowanie - Anvendelse - Применение

Riscaldamento domestico

Ogrzewanie mieszkań
Romoppvarming i bygning
Бытовое отопление

Costruttore

Producent - Fabrikant - Завод-изготовитель

La NORDICA S.p.A.

Via Summano, 104 - 36030 Montecchio Precalcino (VICENZA)
+39 0445 804000 - Fax +39 0445 804040

Ente notificato - Jednostka noty-

fikowana - Teknisk kontrollorgan -

Уполномоченный орган

RRF 1625

RRF Rhein-Ruhr Feuerstätten Prüfstelle GmbH

Am Technologie Park 1
D-45307 ESSEN

Le norme armonizzate o le specifiche tecniche (designazioni) che sono state applicate in accordo con le regole della buona arte in materia di sicurezza in vigore nella CEE sono :

Zharmonizowane normy lub wyznaczające techniczne (ustalenia) wdrożone zgodnie z regułami dobrej praktyki w sprawie bezpieczeństwa obowiązującymi w EWG to :

Følgende harmoniserede og tekniske normer (bestemmelser) er benyttet i overensstemmelse med gode sikkerhetsprinsipper i EEC-land :
Согласованными нормами и техническими требованиями (наименования) которые были применены по правилам техники по действующим правилам техники безопасности в ЕЭС, являются :

Norme o altri riferimenti normative

Normy lub inne dokumenty normatywne
Normer eller andre referansenormer
Стандарты и другие нормативные требования

Rapporto di Prova ITT

Raport Testów ITT
Testrapport
Отчёт об испытаниях ITT

RRF - 29 04 695

EN 13229

Informazioni marcatura CE

Informacje o oznaczeniu CE
Informasjon angående CE merke
Информация о маркировке CE

Vedi allegato

Patrz załącznik
siehe Beilage
Смотреть приложение

Condizioni particolari

Warunki szczególne : - Spesielle tilstander : - Особые условия :

In qualità di costruttore e/o rappresentante autorizzato della società all'interno della CEE, si dichiara sotto la propria responsabilità che gli apparecchi sono conformi alle esigenze essenziali previste dalle Direttive su menzionate.

W charakterze producenta i/lub przedstawiciela upoważnionego przez firmę w granicach EWG, oświadcza się na własną odpowiedzialność, że urządzenia są zgodne z niezbędnymi wymogami przewidzianymi przez Dyrektywę podane powyżej.

Som fabrikant og/eller autorisert representant innenfor EEC, erklærer man herved under eget ansvar at apparatene er i overensstemmelse med kravene i de ovennevnte Direktiv.

В качестве изготовителя и/или уполномоченного представителя компании в рамках ЕЭС, заявляют под собственной ответственностью, что приборы отвечают основным требованиям, предусмотренными перечисленными Директивами.

16/09/2005 Montecchio Precalcino (VICENZA)

(Data e luogo di emissione - Data i miejsce wydania -
dato og sted for utstedelse - дата и место выпуска)

GIANNI RAGUSA
Amministratore delegato / Managing Director
Geschäftsführer - Administrateur délégué

(nome, posizione e firma - nazwisko, stanowisko i podpis -
navn, posisjon og underskrift - имя, должность и подпись)



INFORMAZIONI MARCATURA CE
INFORMACJE O OZNACZENIU CE
INFORMASJON ANGÅENDE CE-MERKE
ИНФОРМАЦИЯ О МАРКИРОВКЕ CE



LA NORDICA S.p.A.
05

EN 13229
FOCOLARE 70 PIANO - TONDO - PRISMATICO

Distanza minima da materiali infiammabili Minimalna odległość od materiałów łatwopalnych Minimums avstand fra brannfarlige materialer Минимальное расстояние от возгораемых материалов	Laterale / Boczna / Side / Боковое 10 cm Posteriore / Tylna / Bak / Заднее 10 cm
Emissione di CO (13 % O₂) Emisja CO (13 % O ₂) Emisjon av CO (13 % O ₂) Выделение CO (13 % O ₂)	0,09 % (< 1500 mg/m ³)
Emissioni polveri (13 % O₂) Emisja pyłów (13 % O ₂) Partikkelutslipp (13 % O ₂) Выделение пыли (13 % O ₂)	25 mg/m ³
Massima pressione idrica di esercizio ammessa Maksymalnie dopuszczalne ciśnienie wodne pracy Maksimalt tillatt vanntrykk under drift Максимально допустимое рабочее давление воды	
Temperatura gas di scarico Temperatura odprowadzanych gazów Temperatur på utblåsingssass Температура выхлопного газа	325 °C
Potenza termica nominale Znamionowa moc termiczna Nominell termisk ytelse Номинальная тепловая мощность	9 kW
Rendimento Wydajność Virkningsgrad КПД	79,7 %
Tipi di combustibile Rodzaje paliwa Type brensel Вид топлива	LEGNA - DREWNO - VED - ДРОВА
VKF Nr.	14849
SINTEF Nr.	
15a B-VG Nr.	RO - 95 04 695

**Характеристики и модели не носят обязательного характера:
компания оставляет за собой право вносить изменения и
улучшения без предупреждения.**

**Data and models are not binding: the company reserves
the right to perform modifications and improvements
without notice.**

**Daten und Modelle sind unverbindlich: die Firma
behält sich das Recht für Änderungen und Verbesserungen ohne
Vorankündigung vor.**

**Les données fournies et les modèles n'engagent en rien
l'entreprise qui se réserve le droit d'apporter
des modifications et des améliorations sans aucun préavis..**



La NORDICA S.p.A.

Via Summano, 104 – 36030 Montecchio Precalcino – VICENZA – ITALIA

Tél: +39 0445 804000 – Fax: +39 0445 804040

email: info@lanordica.com - www.lanordica-extraflame.com