

Свинцово-кислотные аккумуляторы DELTA серии DTM являются ярким примером герметизированных, необслуживаемых батарей с системой рекомбинации газов (VRLA), произведенных по AGM технологии (электролит, абсорбированный в стекловолокном сепараторе).

DTM является универсальной серией, рекомендованной для использования, как в буферном, так и в циклическом режимах работы. Предназначена для применения в переносных и портативных приборах, а за счет стабильно высокой однородности внутреннего сопротивления изделий отлично подходит для использования в источниках резервного энергоснабжения и блоках резервного питания.



### Конструкция батареи

Компонент	Полож. пластина	Отриц. пластина	Корпус	Крышка	Клапан	Клеммы	Сепаратор	Электролит
Материал	Диоксид свинца	Свинец	ABS		Каучук	Медь	Стекловолокно	Серная кислота

### Технические характеристики

Номинальное напряжение.....	6 В
Число элементов.....	3
Срок службы.....	6 лет
Номинальная емкость (25°C)	
20 часовой разряд (0,35 А; 1,75 В/эл).....	7 Ач
10 часовой разряд (0,65 А; 1,75 В/эл).....	6,5 Ач
5 часовой разряд (1,2 А; 1,75 В/эл).....	6 Ач
Саморазряд.....	3% емкости в месяц при 20°C
Внутреннее сопротивление полностью заряженной батареи (25°C).....	14 мОм

### Рабочий диапазон температур

Разряд.....	-20÷60°C
Заряд.....	-10÷60°C
Хранение.....	-20÷60°C
Макс. разрядный ток (25°C).....	105А (5с)
Циклический режим (2,35÷2,4 В/эл)	
Макс. зарядный ток.....	2,1 А
Температурная компенсация.....	15 мВ/°C
Буферный режим (2,25÷2,3 В/эл)	
Температурная компенсация.....	10 мВ/°C

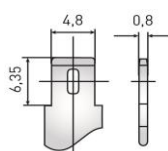
### Сферы применения

- Источники бесперебойного питания
- Источники резервного энергоснабжения
- Медицинское оборудование
- Системы контроля и доступа
- Системы тревожного оповещения
- Переносные и портативные приборы
- Различные области приборостроения
- Электронные кассовые аппараты

#### Корпус В



#### Тип клемм нож F1

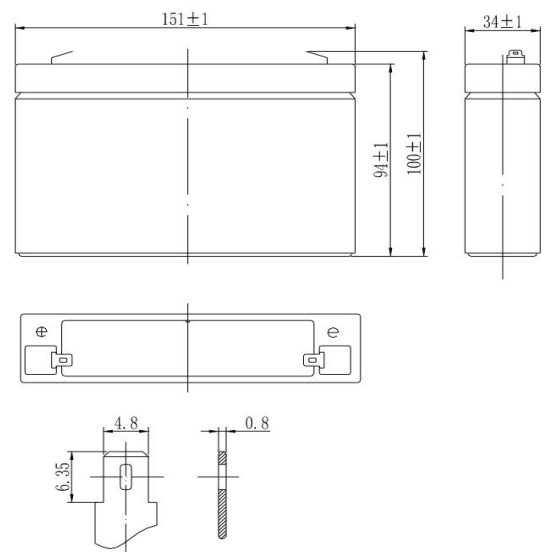


### Особенности

- Технология AGM позволяет рекомбинировать до 99% выделяемого газа;
- Нет ограничений на воздушные перевозки;
- Соответствие требованиям UL, IEC, Гост Р;
- Легированные кальцием свинцовые пластины обеспечивают низкий саморазряд, высокую конструктивную прочность решетки;
- Необслуживаемые. Не требует долива воды;
- Высокая плотность энергии;
- Корпус аккумулятора выполнен из пластика ABS, не поддерживающего горение.

### Габариты (±2мм)

Длина, мм.....	151
Ширина, мм.....	34
Высота, мм.....	94
Полная высота, мм.....	100
Вес (±3%), кг.....	1,2



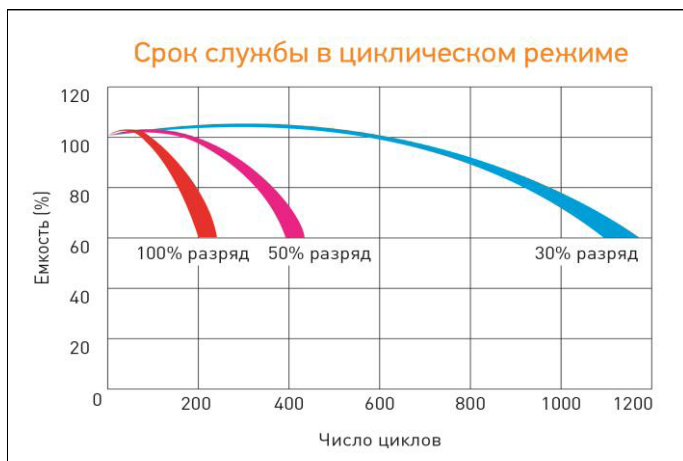
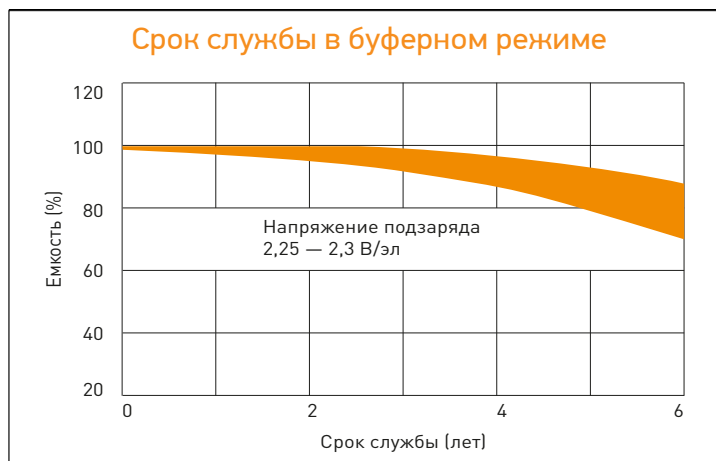
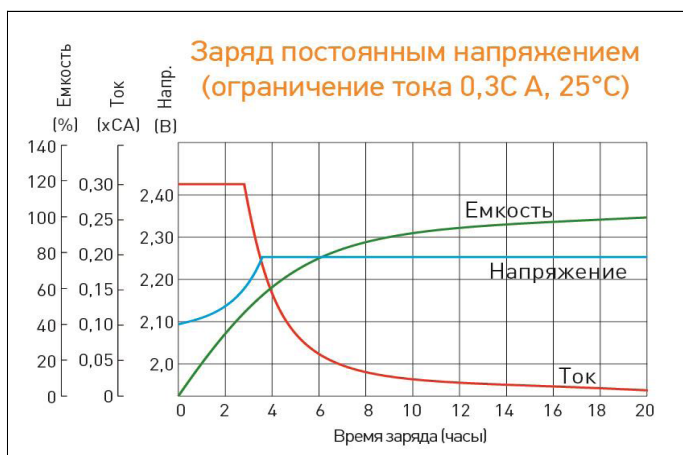
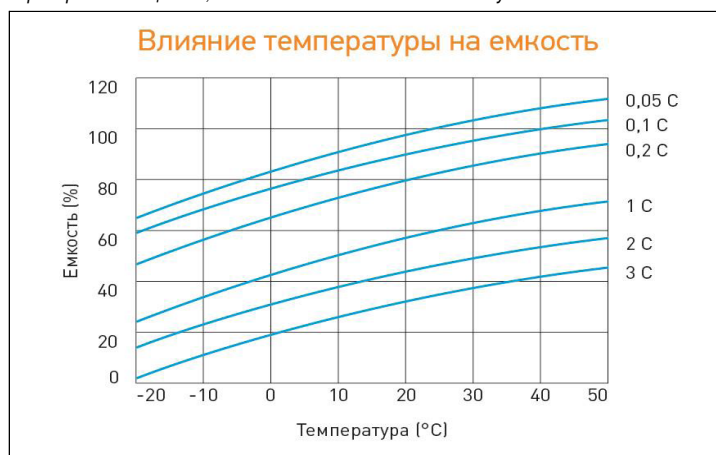
**Разряд постоянным током, А (при 25°C)**

В/эл-т	5 мин	10 мин	15 мин	30 мин	1 ч	3 ч	5 ч	10 ч	20 ч
1,60	28,1	17,3	14,0	8,05	4,70	1,82	1,29	0,66	0,37
1,65	26,4	16,8	13,7	7,85	4,65	1,79	1,26	0,66	0,37
1,70	25,5	16,4	13,4	7,70	4,57	1,75	1,25	0,66	0,36
1,75	23,7	15,9	13,1	7,45	4,46	1,70	1,20	0,65	0,35
1,80	21,2	15,4	12,3	7,00	4,30	1,64	1,19	0,65	0,35

**Разряд постоянной мощностью, Вт/эл-т (при 25°C)**

В/эл-т	5 мин	10 мин	15 мин	30 мин	1 ч	3 ч	5 ч	10 ч	20 ч
1,60	53,3	34,0	27,9	16,0	9,37	3,60	2,25	1,18	0,70
1,65	51,6	33,3	27,4	15,6	9,28	3,56	2,23	1,18	0,70
1,70	50,0	32,5	26,7	15,3	9,12	3,50	2,20	1,18	0,69
1,75	46,5	31,4	26,0	14,8	8,86	3,38	2,17	1,17	0,69
1,80	41,0	30,3	24,5	14,0	8,55	3,25	2,12	1,17	0,69

(Примечание) Приведенные выше данные по характеристикам являются средними значениями, полученными в результате проведения 3 контрольно-тренировочных циклов, и не являются номинальными по умолчанию.



Перед началом использования внимательно ознакомьтесь с инструкцией по эксплуатации.

**DELTA** - промышленные аккумуляторные батареи, представленные на российском рынке с 2001 г.

**DELTA** предлагает различные серии аккумуляторных батарей, оптимизированных в зависимости от назначения: от систем телекоммуникаций и связи до источников бесперебойного питания и мототехники.

Продукция постоянно совершенствуется, поэтому фирма-изготовитель оставляет за собой право вносить изменения без предварительного уведомления.