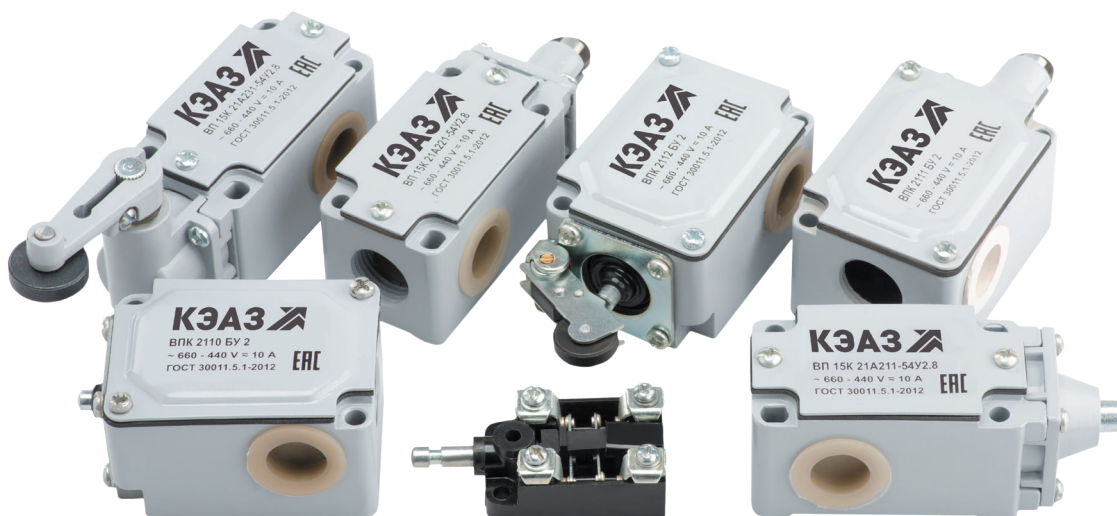


# Выключатели путевые (концевые) серии ВПК, ВП 15

Соответствуют требованиям ГОСТ IEC 60947-5-1



Выключатели путевые предназначены для коммутации электрических цепей управления переменного тока напряжением до 660 В частотой 50 Гц и постоянного тока напряжением до 440 В под воздействием управляющих упоров в определенных точках пути контролируемого объекта.



## Преимущества

- широкий выбор типов привода;
- высокая степень защиты от воздействия влаги и пыли;
- высокая коммутационная износостойкость - 4 млн. циклов.

## Отличительные особенности



Материал корпуса -  
алюминиевый сплав.



Материал контактной группы -  
электротехническая медь с  
серебряным покрытием.

## Структура условного обозначения

### Выключатель путевого ВПК-2X<sub>1</sub>1X<sub>2</sub>Б-Х<sub>3</sub>-КЭАЗ-Х<sub>4</sub>

Выключатель путевой	Группа изделий
ВПК	Серия
2	Условное обозначение номера серии
X <sub>1</sub>	Условное обозначение способа крепления на поверхности, ввода проводников, степени защиты по ГОСТ 14254: 0 - базовое крепление, степень защиты IP00; 1 - базовое крепление, резьбовой неуплотненный или притычной неуплотненный ввод, степень защиты IP67
1	Условное обозначение количества полюсов, количество замыкающих «з» и размыкающих «р» контактов и группы износостойкости - 2 полюса, 1з+1р, группы А
X <sub>2</sub>	Вид привода: 0 - толкатель; 1 - толкатель с роликом; 2 - рычаг с роликом
Б	Индекс модернизации
X <sub>3</sub>	Климатическое исполнение: - У2; - УХЛ4
КЭАЗ	Торговая марка
X <sub>4</sub>	с укороченным штоком (для ВПК-2010Б-УХЛ4)

Пример обозначения выключателя путевого ВПК, серия 2, базовое крепление, степень защиты IP67, 2 полюса 1з+1р (1 замыкающий + 1 размыкающий) контакт, толкатель с роликом, модернизированный, климатическое исполнение У2:  
ВПК-2111Б-У2-КЭАЗ

### Выключатель путевого ВП15К21А-2X<sub>1</sub>1-54У2.Х<sub>2</sub>-КЭАЗ

Выключатель путевой	Группа изделий
ВП	Серия
15	Условное обозначение номера серии
К	Индекс модернизации
21	Условное обозначение номинального тока - 10А
А	Группа коммутационной износостойкости
2	Условное обозначение количества полюсов, число замыкающих «з» или размыкающих «р» контактов (1з+1р)
X <sub>1</sub>	Конструктивное исполнение привода: 1 - толкатель; 2 - толкатель с роликом; 3 - рычаг с роликом (селективный привод)
1	Способ крепления и ввод проводников - базовое крепление, резьбовой неуплотненный ввод
54	Степень защиты (IP)
У2	Климатическое исполнение и категория размещения
X <sub>2</sub>	Действие по коммутации: 3 - выключатели полумгновенного действия; 8 - выключатели прямого действия
КЭАЗ	Торговая марка

Пример записи обозначения выключателя путевого серии 15, модернизированного, конструктивного исполнения привода – толкатель, прямого действия:  
ВП15К21А-211-54У2.8-КЭАЗ

## Технические характеристики






Наименование параметра	Типоисполнение	ВПК	ВП 15
Климатическое исполнение		У2; УХЛ4	У2
Степень защиты, IP		IP00; IP67	IP54
Рабочее напряжение:			
переменного тока частотой тока 50 и 60 Гц, В		до 660	до 660
постоянного тока, В		до 440	до 440
Номинальный ток выключателей (переменный и постоянный), А		10	10
Механическая износостойкость, млн циклов: для выключателей полумгновенного действия для выключателей прямого действия		30	16 30
Коммутационная износостойкость, млн циклов: для выключателей полумгновенного действия для выключателей прямого действия		4 (AC), 3 (DC)	2,5 (AC/DC) 4 (AC/DC)
Усилие прямого срабатывания не более, Н		40	30

## Параметры нагрузки в режиме нормальных коммутаций для выключателей серии ВП 15 полумгновенного действия\*



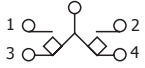



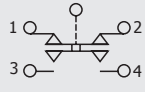

Род тока и категория применения	Номинальное напряжение, В	Вид коммутации и характеристика нагрузки							
		включение при $\cos j$ 0,7±0,05		отключение при $\cos j$ 0,4±0,05		включение и отключение при $t$ , мс			
						10±1,5		50±75	
		Число коммутируемых цепей							
		1	2	1	2	1	2	1	2
Ток нагрузки									
Переменный AC-15	12, 24, 36	25	12,5	2,5	1,25				
	110, 127	16	8	1,6	0,8				
	220	10	5	1	0,5				
	380	8	4	0,8	0,4				
	660	5	2,5	0,5	0,25				
Постоянный DC-13	12					2,5	1,25	1	0,5
	24					0,6	0,3	0,25	0,12
	110					0,3	0,16	0,12	0,06
	220					0,12	0,06	0,06	0,03
	440					0,06	0,03	0,03	0,015

\* Для выключателей прямого действия токи нагрузки увеличиваются в 1,4 раза

## Артикулы ВПК

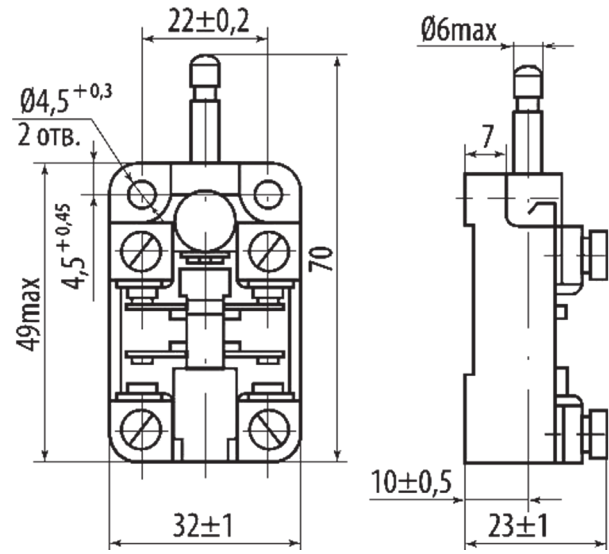
	Наименование	Тип привода	Степень защиты	Полный ход, мм, не более	Прямой рабочий ход, мм, не менее	Артикулы
	Выключатель путевой ВПК-2010Б-УХЛ4-КЭАЗ	толкатель	IP 00	8,5	5,3	151289
	Выключатель путевой ВПК-2010Б-УХЛ4-КЭАЗ с укороченным штоком	толкатель	IP 00	8,5	5,3	234085
	Выключатель путевой ВПК-2110Б-У2-КЭАЗ	толкатель	IP 67	8,5	5,3	151288
	Выключатель путевой ВПК-2111Б-У2-КЭАЗ	толкатель с роликом	IP 67	8,5	5,3	151285
	Выключатель путевой ВПК-2112Б-У2-КЭАЗ	рычаг с роликом	IP 67	10,5	7,5	151290

## Артикулы ВП15

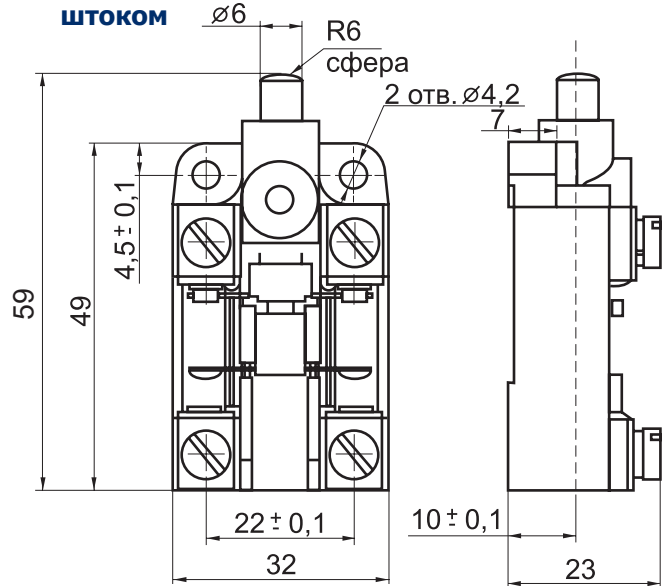
	Наименование	Тип привода	Тип срабатывания	Полный ход, мм, не более	Прямой рабочий ход, мм	Артикулы
	Выключатель путевого ВП15К21А 211-54У 2.3-КЭАЗ	толкатель		2,6	5	151294
	Выключатель путевого ВП15К21А 221-54У 2.3-КЭАЗ	толкатель с роликом	полумгновенный 	2,6	5	151296
	Выключатель путевого ВП15К21А 231-54У 2.3-КЭАЗ	рычаг с роликом		22°	60°	151298
	Выключатель путевого ВП15К21А 211-54У 2.8-КЭАЗ	толкатель		4,5	8,5	151293
	Выключатель путевого ВП15К21А 221-54У 2.8-КЭАЗ	толкатель с роликом	прямой 	4,5	8,5	151295
	Выключатель путевого ВП15К21А 231-54У 2.8-КЭАЗ	рычаг с роликом		35°	90°	151297

## Габаритные, установочные и присоединительные размеры

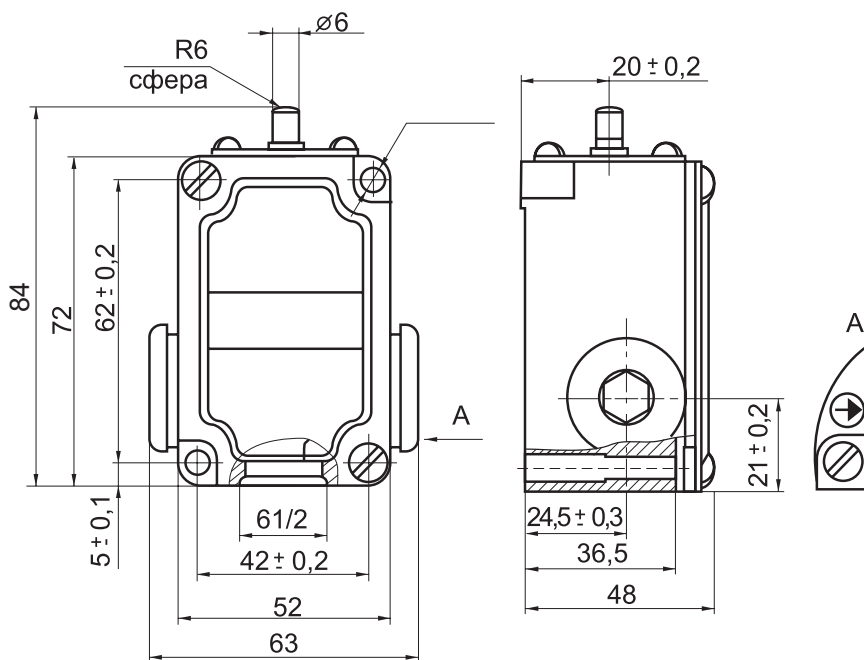
**Выключатель ВПК 2010**



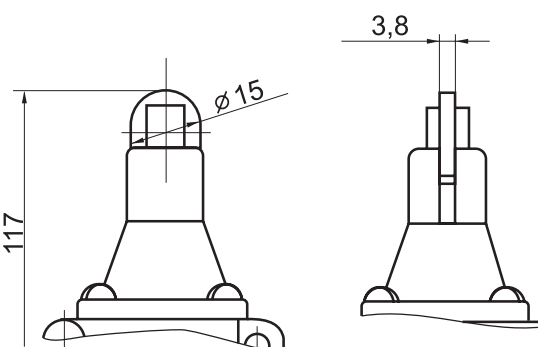
**Выключатель ВПК2010 с укороченным штоком**



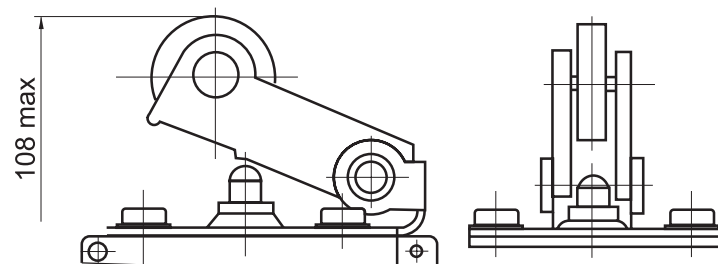
**Выключатель ВПК2110**



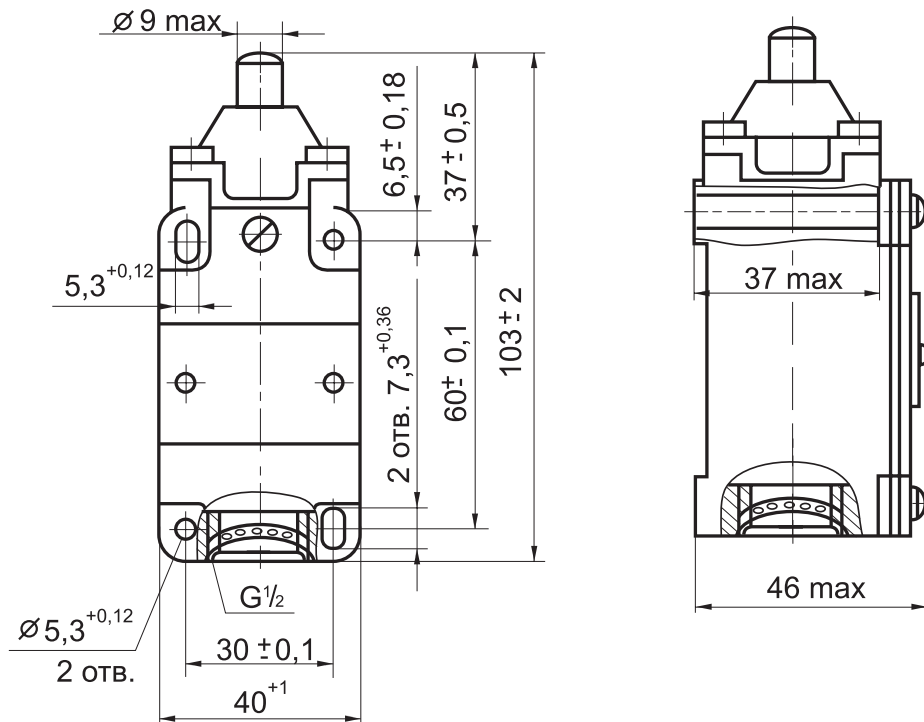
**Выключатель ВПК2111**



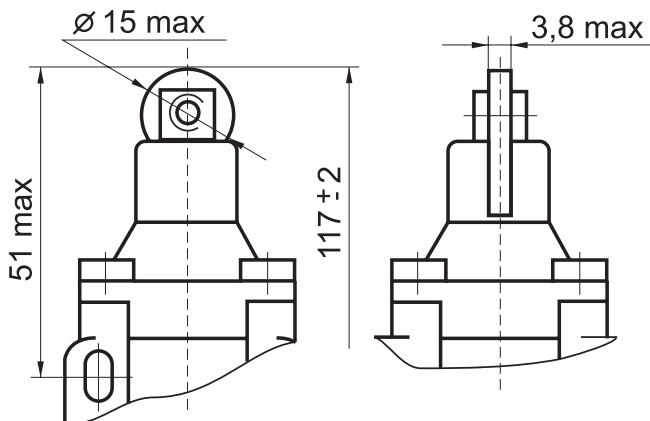
**Выключатель ВПК2112**



**Выключатель ВП15К21А-211**



**Выключатель ВП15К21А-221**



**Выключатель ВП15К21А-231**

