

HIGH FREQUENCY BATTERY CHARGERS CARICABATTERIA AD ALTA FREQUENZA

S.P.E. ELETTRONICA
INDUSTRIALE

CBHD1



Technical Features:

High frequency system with advanced technology.
Universal Input 85Vac ÷ 264Vac, 50Hz ÷ 60Hz.
Integrated battery discharge indicator with lockout relay for 80% discharged batteries with 3-LED 18 mm diameter remote indicator (optional: please add the suffix LBF to the model of the charger).
Remote red/yellow/green charge status indicator also displays signals in case of anomalies (optional)
Charging parameters are insensitive to the AC input line voltage variations.
Charging process fully controlled by microprocessor.
Resident charging curves for lead-acid, AGM and Gel batteries.
Possibility to choose from curves for typical lead-acid, Gel and AGM batteries, all other curves available on request.
Protection with an output relay against polarity inversions, short circuits, over-voltages or anomalies.
Efficiency > 85%.
Output ripple at maximum charge lower than 100mV.
Charge cycle begins with batteries as low as 2V
Thermal protection against over heating.
Normally closed auxiliary contact of connected AC input line.
Forced ventilation with fans (on some versions).
Customizable according to customer needs.

Caratteristiche Tecniche:

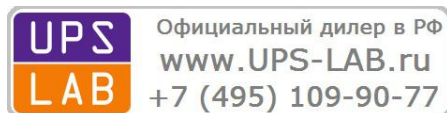
Sistema ad alta frequenza a tecnologia avanzata.
Ingresso universale 85Vac ÷ 264Vac, 50Hz ÷ 60Hz.
Indicatore di scarica integrato con relé di esclusione per le batterie scariche all'80% con indicatore a distanza di 18 mm di diametro a 3 LED (disponibile come optional nel caso di montaggio on-board, aggiungere il suffisso LBF al modello di caricabatteria al momento dell'ordine).
Parametri di carica insensibili alle variazioni della tensione della linea AC.
Processo di carica completamente controllato da microprocessore.
Curve di carica preimpostate per batterie Piombo-acido, AGM e Gel selezionabili mediante dipswitch.
Possibilità di scegliere fra infinite curve per batterie piombo-acido, gel e AGM, disponibili su richiesta.
Protezione tramite relé in uscita contro le inversioni di polarità, cortocircuiti, sovratensioni o anomalie.
Efficienza > 85%.
Ripple in uscita al massimo della carica inferiore a 100mV.
Inizio del ciclo di carica anche con batterie a 2V.
Protezione termica contro il surriscaldamento.
Contatto ausiliario normalmente chiuso della linea AC in entrata (disponibile come optional nel caso di montaggio on-board).
Ventilazione forzata con ventole (in alcuni modelli).
Possibilità di personalizzare il carica batterie a seconda delle esigenze del cliente.

Lightweight / Leggero

Compact / Compatto

Customizable / Personalizzabile

Universal Input / Ingresso Universale



S.P.E. ELETTRONICA
INDUSTRIALE

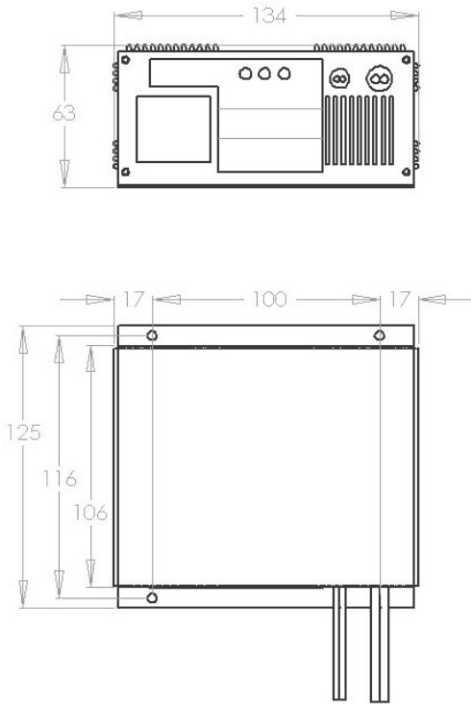
40014 CREVALCORE (Bologna) · Italy
Via di Mezzo Ponente, 383
Tel. +39/051/98.21.58 · Fax +39/051/98.17.93
E-mail: speelett@tin.it - Web: www.speelett.it



HIGH FREQUENCY BATTERY CHARGERS CARICABATTERIA AD ALTA FREQUENZA

CBHD1 Compact

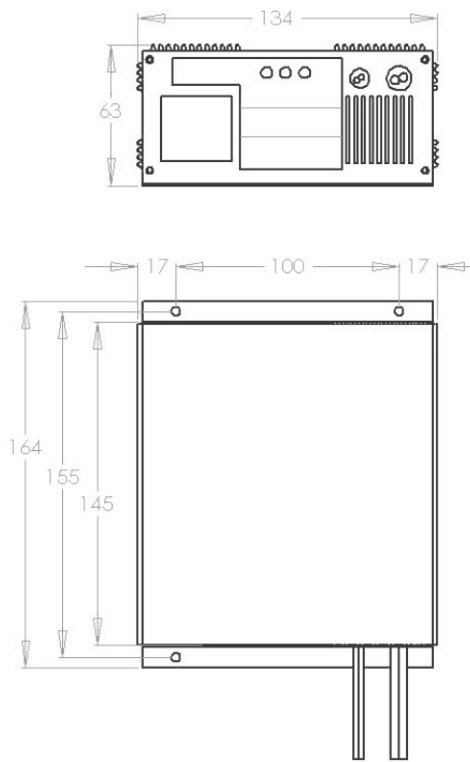
(models: 12-2, 24-2, 12-4, 24-4, 12-5, 24-5, 12-6)



Dimensions in mm

CBHD1 Small

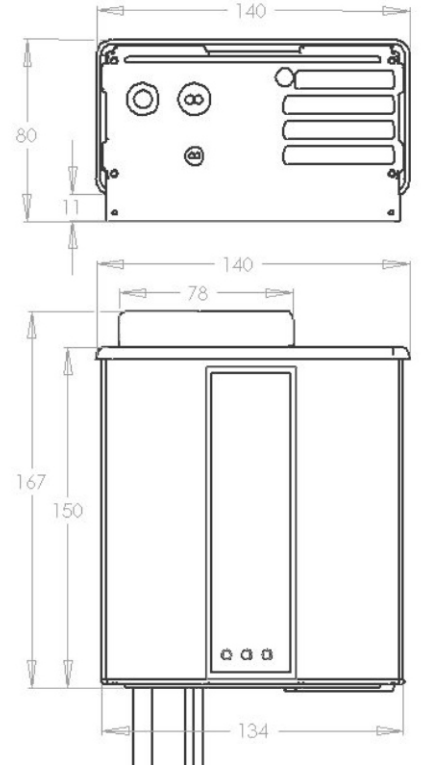
(models: 12-8, 24-8, 12-9, 24-9, 12-10, 24-10)



Dimensions in mm

CBHD1 N

(model: N 24-9)



Dimensions in mm

5.3 x 4.9 x 2.5 in. 134x125x63 mm
2.1 lbs .95 kg
Protection: IP30 Standard*

5.3 x 6.5 x 2.5 in. 134x164x63 mm
2.8 lbs 1.25 kg
Protection: IP30 Standard*

5.5 x 6.6 x 3.1 in. 140x167x80 mm
2.8 lbs 1.25 kg
Protection: IP33

*IP33 Available upon request - IP33 Disponibile su richiesta

MODEL	BATTERY VOLTAGE	CHARGING CURRENT	BATTERY RANGE	
			(5h)	(20h)
CBHD1 12-2	12 V	2 A	5÷20 Ah	15÷30 Ah
CBHD1 24-2	24 V	2 A	5÷20 Ah	15÷30 Ah
CBHD1 12-4	12 V	4 A	20÷40 Ah	30÷50 Ah
CBHD1 24-4	24 V	4 A	20÷40 Ah	30÷50 Ah
CBHD1 12-5	12 V	5 A	20÷50 Ah	30÷60 Ah
CBHD1 24-5	24 V	5 A	20÷50 Ah	30÷60 Ah
CBHD1 12-6	12 V	6 A	30÷60 Ah	40÷80 Ah

MODEL	BATTERY VOLTAGE	CHARGING CURRENT	BATTERY RANGE	
			(5h)	(20h)
CBHD1 12-8	12 V	8 A	40÷80 Ah	60÷105 Ah
CBHD1 24-8	24 V	8 A	40÷80 Ah	60÷105 Ah
CBHD1 12-9	12 V	9 A	50÷90 Ah	65÷115 Ah
CBHD1 24-9	24 V	9 A	50÷90 Ah	65÷115 Ah
CBHD1 12-10	12 V	10 A	60÷100 Ah	70÷130 Ah
CBHD1 24-10	24 V	10 A	60÷100 Ah	70÷130 Ah
CBHD1 N 24V 9A	24 V	9 A	50÷90 Ah	65÷115 Ah

*Input Voltage: UNIVERSAL (85Vac - 264 Vac 50 - 60 Hz)



Официальный дилер в РФ
www.UPS-LAB.ru
+7 (495) 109-90-77

S.P.E. ELETTRONICA
INDUSTRIALE

40014 CREVALCORE (Bologna) · Italy
Via di Mezzo Ponente, 383
Tel. +39/051/98.21.58 · Fax +39/051/98.17.93
E-mail: speelet@tin.it - Web: www.speelett.it



E249016