

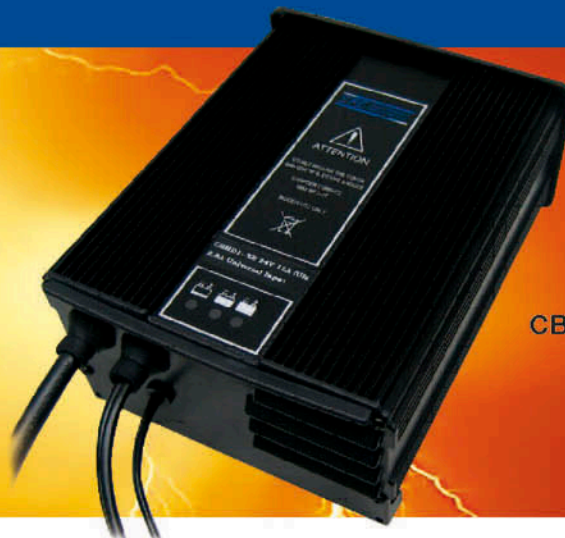
HIGH FREQUENCY BATTERY CHARGERS Высокочастотные многопрофильные зарядные устройства

**S.P.E. ELETTRONICA
INDUSTRIALE**

CBHD1-XR



CBHD1-XR-N



Technical Features:

- High frequency system with advanced and innovative resonant technology.
- Universal Input 85Vac÷264Vac, 50Hz÷60Hz.
- Active PFC.
- Efficiency > 90%.
- Integrated battery discharge indicator (battery fuel gauge) with lockout relay for 80% discharged batteries (option available only for on-board installation: please add the suffix LBF to the model of the charger).
 - Additional relay (available as an option) to stop only the electric traction of the machine when batteries are 80% discharged (available only for on-board installation).
- Remote 3-LED (red, yellow and green) of charge/discharge (battery fuel gauge)/error status indicator (optional) with
 - 3-LED board (code: CBNLED)
 - 3-LED compact board (code: SKLED)
 - 3-LED 18mm diameter round remote indicator (code: LBF318EZ)
 - 3-LED 22x30mm squared remote indicator (code: LBF3QEZ)
- Remote 10 segments LED Bar Graph display of charge/discharge (battery fuel gauge)/error status indicator optional with
 - SenDec® special version of battery fuel gauge exclusively developed with S.P.E. and compatible only with S.P.E. battery chargers (code: SDxxVBDILBF where xx is the battery voltage)
- Charging parameters are insensitive to the AC input line voltage variations.
- Charging process fully controlled by microprocessor.
- Resident charging curves for Lead-acid (Wet), AGM and Gel batteries selectable by changing the internal dipswitch configuration. All other charging curves available on request for all type of batteries (Li-Ion and Li-Po included).
- Protection against polarity inversions, short circuits, over-voltages or anomalies.
- Output ripple at maximum charge lower than 100mV.
- Compensation of the voltage drop on the connecting cables to the battery.
- Charge cycle begins with batteries as low as 2V.
- Thermal protection against overheating.
- Equipped with NC (normally closed) relay for safety interlock connections (available only for on-board installation).
- Operating temperature: -10°C ÷ +45°C (14°F ÷ 113°F).
- Maximum relative humidity: 90%.
- Forced ventilation with fan.
- The information relevant to the last 32 charging cycles (the duration of the charging cycle, the Ah's delivered by the battery, the voltage at the end of the charge and the possible error messages) can be downloaded in an excel file through a cable and a specific software available as an optional (code: SPEDATACABLEHD).

Технические характеристики:

- Высокочастотная система с использованием новейшей, инновационной резонансной технологии.
- Универсальный вход 85В ÷ 264 В, 50 Гц ÷ 60 Гц.
- Активная коррекция коэффициента мощности.
- КПД > 90%.
- Встроенный индикатор разряда батареи с реле блокировки разряженных на 80% батарей (опция – только для бортовой установки).
- Выносной 3-х диодный (красный / желтый / зеленый) индикатор состояния заряда и отображения ошибок (опция)
- Выносной 10-сегментный, графический светодиодный индикатор состояния заряда и отображения ошибок (опция)
- Параметры заряда нечувствительны к колебаниям в питающей сети переменного тока.
- Процесс заряда полностью контролируется микропроцессором.
- Кривые заряда для АКБ с жидким электролитом, AGM и Gel батарей. Выбор кривой осуществляется конфигурацией встроенных DIP-переключателей. Дополнительные кривые предоставляются по запросу для всех типов батарей, включая Li-Ion и Li-Po.
- Защита от инверсии полярности, короткого замыкания, перенапряжения или аномалий в электросети.
- Импульсы при максимальном заряде ниже, 100 мВ.
- Компенсация падения напряжения на кабелях идущих к батарее.
- Цикл заряда начинается при напряжении от 2V.
- Защита от перегрева.
- Температура эксплуатации: от -10°C до +45°C.
- Максимальная относительная влажность: 90%
- Принудительная вентиляция.
- Информация о последних 32 циклах заряда (длительность цикла, отданная емкость, напряжение в конце заряда и возможные ошибки) может быть скачана в виде xls-файла при помощи кабеля и специального ПО. Поставляется как опция.

**UPS
LAB**

Официальный дилер в РФ
www.UPS-LAB.ru
+7 (495) 109-90-77

**ON-BOARD or STAND-ALONE use
Бортовой или выносной монтаж**

Lightweight / Легкость

Compact / Компактность

Customizable / Возможность настройки

Universal Input / Универсальный вход

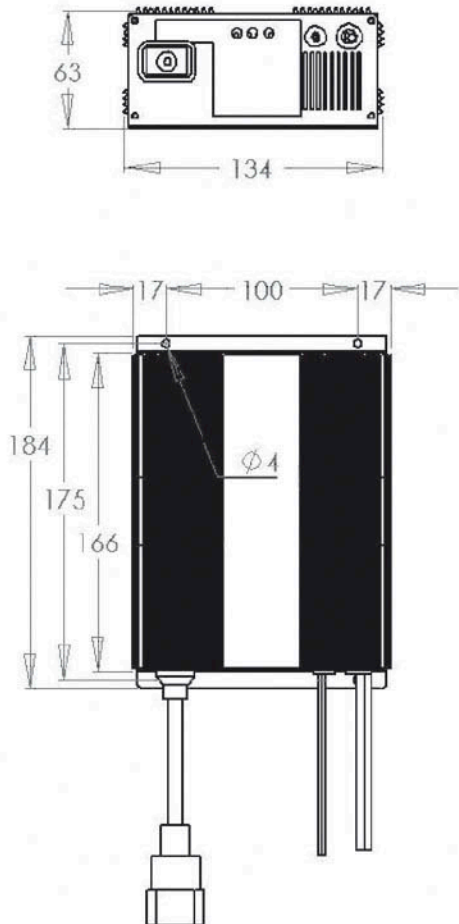
**S.P.E. ELETTRONICA
INDUSTRIALE**

40014 CREVALCORE (Bologna) · Italy
Via di Mezzo Ponente, 383
Tel. +39/051/98.21.58 · Fax +39/051/98.17.93
E-mail: speelett@tin.it - Web: www.spechargers.com

HIGH FREQUENCY BATTERY CHARGERS

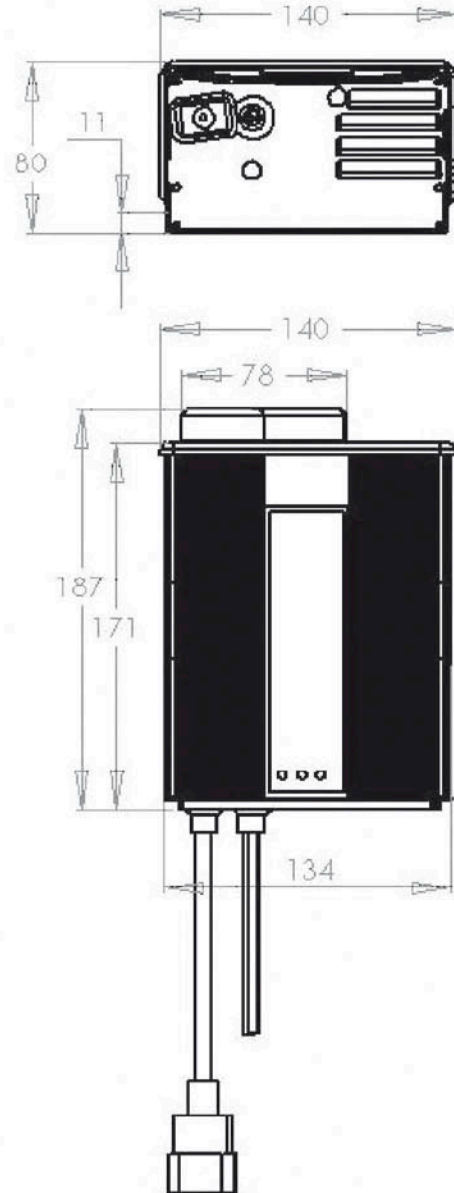
Высокочастотные многопрофильные зарядные устройства

CBHD1-XR
(модели: 12-12, 24-12)



Размеры: 134x184x63 мм
Вес: 1,5 кг
Защита: IP30

CBHD1-XR-N
(модели: 12-12, 24-12)



Размеры: 140x187x80 мм
Вес: 1,5 кг
Защита: IP33

Размеры (мм)

МОДЕЛЬ	НАПРЯЖЕНИЕ БАТАРЕЙ	ЗАРЯДНЫЙ ТОК	ЕМКОСТЬ ЗАРЯЖАЕМЫХ БАТАРЕЙ	
			5Ч	20Ч
CBHD1-XR 12-12	12 В	12 А	90 - 130	115 - 160
CBHD1-XR-N 12-12	12 В	12 А	90 - 130	115 - 160
CBHD1-XR 24-12	24 В	12 А	90 - 130	115 - 160
CBHD1-XR-N 24-12	24 В	12 А	90 - 130	115 - 160

Входное напряжение: УНИВЕРСАЛЬНОЕ 85 - 264 В 50-60 Гц