

ЗАКЛЕПОЧНИК MESSER RA-48/RA-64

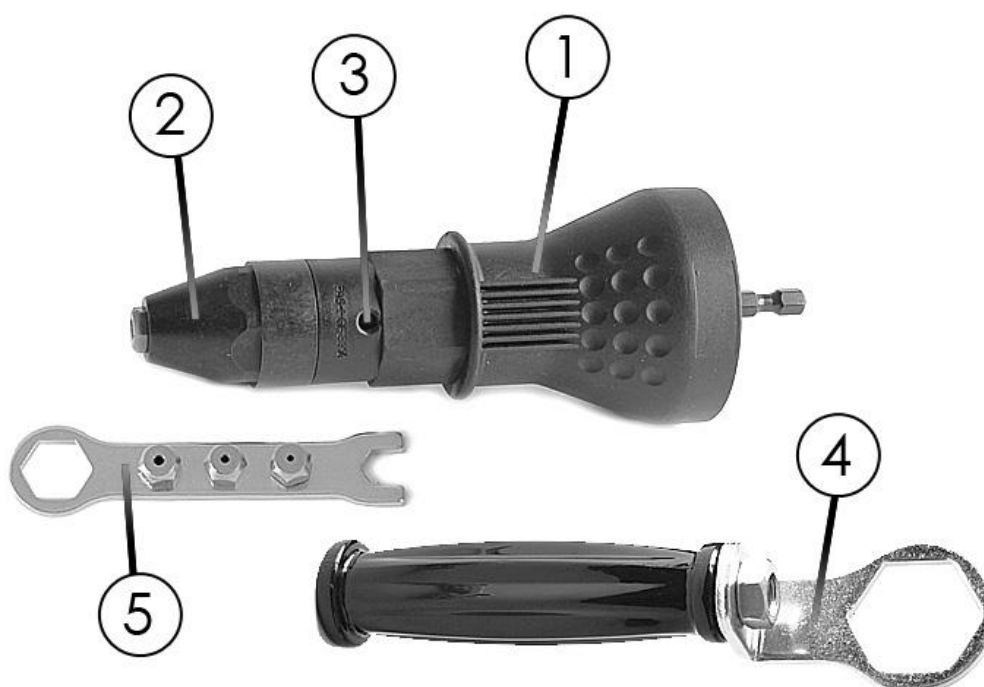
НАСАДКА НА ДРЕЛЬ-ШУРУПОВЕРТ



ИНСТРУКЦИЯ ПО ЭКСПЛУАТАЦИИ

Насадка-заклепочник не предназначена для профессионального использования!
Насадка-заклепочник MESSER RA-48/RA-64 предназначена для работы с металлическими вытяжными заклепками диаметрами **RA-48** 2,4; 3,2; 4,0 и 4,8 мм. **RA-64** 3,2; 4,0; 4,8 и 6,4 мм.

Насадки устанавливаются на аккумуляторные дрели-шурупверты с соответствующими минимальными крутящими моментами и максимальной скоростью не более 1 000 оборотов в минуту. Возможна установка насадки на сетевые электродрели, имеющие регулировку крутящего момента и регулировку скорости.



УСТРОЙСТВО И КОМПЛЕКТАЦИЯ:

		RA-48	RA-64
1	Корпус	Износостойкий полиамид	
2	Голова заклепочника		
3	Смотровое окошко		
4	Ключ-державка со сменными насадками	2,4мм. 3,2мм. 4,0мм. 4,8мм.	3,2мм; 4,0; 4,8; 6,4 мм
5	Ручка-ключ	Нет	Да
6	Инструкция на насадку-заклепочник		

ПЕРЕД ПЕРВЫМ ИСПОЛЬЗОВАНИЕМ:

1. Ознакомьтесь с инструкцией.
2. Извлеките инструмент и аксессуары из упаковки.
3. Сохраняйте упаковочные материалы пока не убедитесь, что инструмент работает корректно и все аксессуары на месте.
4. Храните упаковочные материалы и оборудование подальше от детей, упаковка содержит множество мелких частей.

ТЕХНИКА БЕЗОПАСНОСТИ:

- Соблюдайте правила безопасности, указанные в инструкции к используемому инструменту.
- Перед установкой насадки отключайте инструмент от сети. Следите за целостностью электрического кабеля инструмента.
- Используйте в своей работе заклепки, соответствующие сменным насадкам, входящим в комплект поставки.
- Перед началом работы убедитесь в безопасности рабочего места.
- Будьте внимательны! Следите за своими действиями во время работы.
- Не используйте инструмент, если Вы устали, находитесь под действием лекарств, снижающих внимание и скорость реакции. Несоблюдение данных рекомендаций может привести к серьезным травмам.
- Не используйте поврежденный или неисправный инструмент.
- Во время работы используйте средства защиты. Всегда одевайте защитные очки. Средства обеспечения безопасности, такие как респиратор, нескользящая защитная обувь, каска и наушники значительно снижают риск получения травмы.
- Перед запуском инструмента убедитесь, что в зоне движущихся деталей нет посторонних предметов.
- Не надевайте свободную одежду или украшения (цепочки, браслеты, кольца и т.п.). Держите волосы, одежду и перчатки подальше от движущихся частей. Свободная одежда, ювелирные изделия или длинные волосы могут попасть в движущиеся части, что приведет к травме.
- По окончании работ очистите инструмент.

ИНСТРУКЦИЯ ПО ЭКСПЛУАТАЦИИ:

1. Установите насадку на дрель, надежно зажав вал насадки в патроне. Если конструктивные особенности вашей дрели позволяют снять патрон и закрепить насадку во внутреннем шестиграннике вала дрели – не пренебрегайте этой возможностью. Этим Вы сможете уменьшить линейный размер дрели. Включив дрель, убедитесь в надежности смонтированного инструмента. При включении инструмента ОБЯЗАТЕЛЬНО одной рукой удерживайте насадку так, чтобы вращался только ее вал, закрепленный в патроне дрели, а сама насадка была неподвижна. Зафиксировать неподвижность насадки можно как рукой, так и с помощью ручки-ключа.



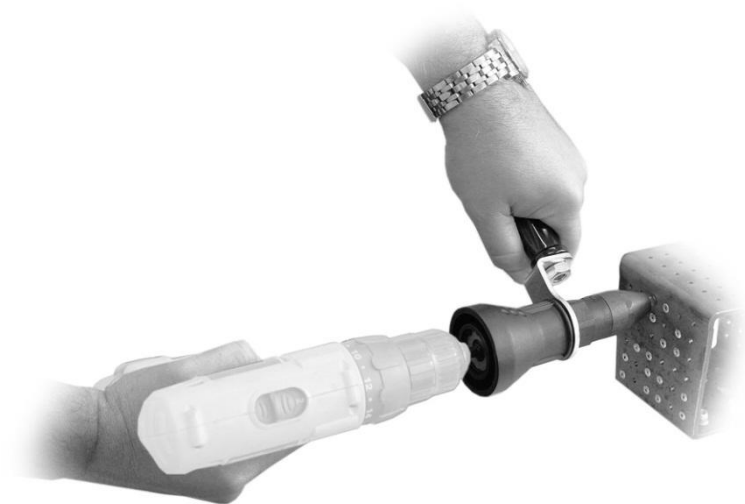
2. Установите на заклепочник сменную насадку с диаметром, соответствующим Вашим заклепкам. Хвостовик заклепки должен свободно входить в отверстие насадки.
3. Диаметр устанавливаемой заклепки должен соответствовать диаметру отверстия в скрепляемых материалах. Используя переключатель реверса, включите режим левого вращения на инструменте и нажмите на 3-5 секунд кнопку «пуск».



4. После выключения заклепочника установите заклепку в насадку и вставьте ее в отверстие скрепляемых материалов.



5. Переключите кнопку реверса в режим правого вращения и нажмите «пуск». Удерживайте кнопку до характерного щелчка, означающего установку заклепки и отрезания «хвоста».



После установки заклепки переключите реверс в режим левого вращения и нажмите «пуск» для «выброса» из инструмента хвостовой части заклепки. Убедитесь, что хвостовая часть заклепки удалена из инструмента.

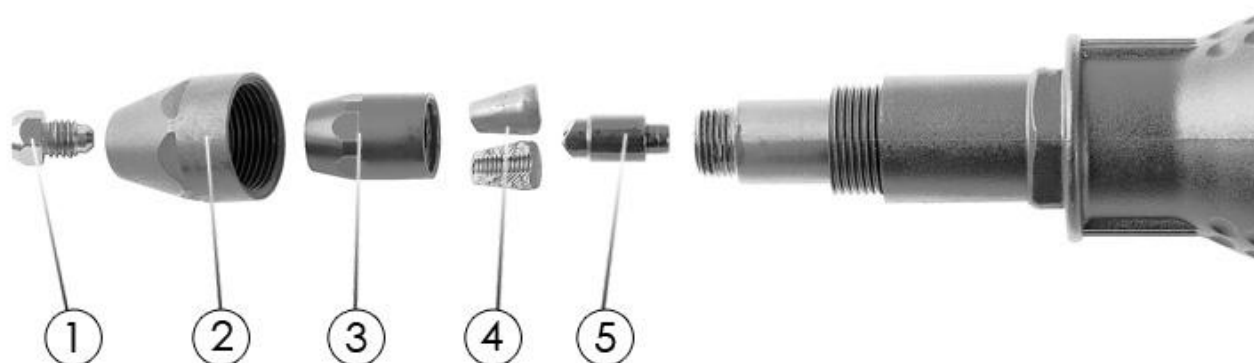
6. Для установки последующих заклепок повторите последовательность описанных выше действий.

ХРАНЕНИЕ:

- После работы регулярно очищайте инструмент от грязи и пыли.
- Храните инструмент в сухом помещении.

РЕМОНТ И ОБСЛУЖИВАНИЕ:

- Если насадка-заклепочник не работает должным образом - свяжитесь с продавцом/изготовителем.
- Ремонт насадки должен производиться только в сертифицированном сервисном центре.



- Обслуживание насадки-заклепочника ограничивается обслуживанием деталей, скрытых под головой заклепочника, а также его изнашивающихся деталей:

- Снять насадку- заклепочник с инструмента – носителя.
- Голову заклепочника (2) открутить гаечным ключом, почистить ее.
- Открутить патрон (3) с помощью гаечного ключа.
- Извлечь из патрона зажимные губки (4) и клин (5), почистить и смазать их густой смазкой (силиконовая, графитовая), при износе заменить
- Сборку производить в обратном порядке;
- Все собранные детали должны быть хорошо стянуты!

ТЕХНИЧЕСКИЕ ХАРАКТЕРИСТИКИ:

	RA-48	RA-64
Размеры	59 x 158 мм.	59 x 173 мм.
Вес	318 гр.	330 гр.
Насадки	2,4; 3,2; 4,0; 4,8 мм .	3,2; 4,0; 4,8; 6,4 мм.
Шестигранный хвостовик	¼ (6,35мм)	
Совместим со всеми типами шуруповертов		
Минимальный крутящий момент инструмента-носителя	15 Нм	50 Нм
Максимальные обороты инструмента-носителя	1000 об/мин	

УСТРАНЕНИЕ НЕПОЛАДОК:

Заклёпка не устанавливается	
Причины	Устранение
- губки загрязнены или тупые	почистить и смазать скользящие поверхности либо произвести замену
- не затянут патрон	затянуть его
- ослабла пружина	Проверить правильность установки пружины. Если пружина деформирована – заменить ее.
Не удаляется ножка заклёпки	
- используется неподходящая насадка	заменить насадку согласно инструкции по эксплуатации
- износ насадки	Заменить насадку.
- ножку заклёпки заклинило в патроне	освободить ножку, почистить губки и патрон, смазать скользящие поверхности либо заменить губки

ВНИМАНИЕ! Если возникли неисправности, которые не устраняются описанными способами, ремонт необходимо производить только специалистом авторизованного сервисного центра.

ГАРАНТИЙНЫЕ ОБЯЗАТЕЛЬСТВА:

Гарантия на насадку-заклепочник 6 месяцев при условии соблюдения правил эксплуатации и обслуживания.

Использование неоригинальных комплектующих влечет снятие насадки с гарантии.

КОНТАКТНАЯ ИНФОРМАЦИЯ:

Общество с ограниченной ответственностью «АйсиСтор»
123308, г. Москва, 2-й Силикатный пр-д., д. 36 корп. 2 стр. 4
Тел. +7(495) 760-75-53 +7(495) 762-99-43
www.aysistor.ru

РЕКОМЕНДАЦИИ ПО ПОДБОРУ ЗАКЛЕПОК

Диаметр гильзы, мм	Длина гильзы, мм	Толщина пакета материалов, мм	Диаметр гильзы, мм	Длина гильзы, мм	Толщина пакета материалов, мм	
2,4	4	0,5-2,0	4,8	6	0,5-3,0	
	6	2,0-4,0		8	3,0-4,5	
	8	4,0-6,0		10	4,5-6,0	
	10	6,0-8,0		12	6,0-8,0	
	12	8,0-10,0		14	8,0-10,0	
3	4	0,5-1,5		16	10,0-12,0	
	5	0,5-2,5		18	12,0-14,0	
	6	1,5-3,5		21	14,0-17,0	
	7	1,5-4,5		24	17,0-20,0	
	8	3,5-5,5		27	20,0-23,0	
	10	5,5-7,0		30	23,0-25,0	
	12	7,0-9,0		32	25,0-27,0	
	14	9,0-11,0		35	27,0-30,0	
3,2	16	11,0-13,0		40	30,0-35,0	
	18	13,0-15,0		45	35,0-40,0	
	4	0,5-1,5	50	40,0-45,0		
	5	0,5-2,5	5	6	0,5-3,0	
	6	1,5-3,5		8	3,0-4,5	
	8	3,5-5,5		10	4,5-6,0	
	10	5,5-7,0		12	6,0-8,0	
	12	7,0-9,0		14	8,0-10,0	
15	9,0-12,0	16		10,0-12,0		
18	12,0-15,0	18		12,0-14,0		
20	15,0-17,0	20		14,0-16,0		
4	5	0,5-2,5		25	16,0-21,0	
	6	1,5-3,0		30	21,0-25,0	
	7	3,0-4,5		35	25,0-30,0	
	8	3,0-5,0		40	30,0-35,0	
	10	5,0-6,5		45	35,0-40,0	
	12	6,5-8,5		50	40,0-45,0	
	14	8,5-10,5		6	8	2,0-4,0
	16	10,5-12,5	10		4,0-6,0	
	18	12,5-14,5	12		6,0-8,0	
	20	14,5-16,5	14		8,0-10,0	
	25	16,5-21,5	16		10,0-11,0	
30	21,5-26,0	18	11,0-13,0			
4	5	0,5-2,5	20		13,0-15,0	
	6	1,5-3,0	25		15,0-20,0	
	7	3,0-4,5	30		20,0-24,0	
	8	3,0-5,0	35		24,0-29,0	
	10	5,0-6,5	6,4		12	2,0-6,0
	12	6,5-8,5			15	6,0-9,0
	14	8,5-10,5			18	9,0-12,0
	16	10,5-12,5			22	12,0-16,0
	18	12,5-14,5			26	16,0-20,0
	20	14,5-16,5		30	20,0-24,0	
	25	16,5-21,5		35	24,0-29,0	
30	21,5-26,0	50		29,0-42,0		