

Герметизированные VRLA свинцово-кислотные аккумуляторы DELTA серии DT специально разработаны для эксплуатации в слаботочных системах.

Изготавливаются по технологии AGM (электролит, абсорбированный в стекловолоконном сепараторе). Аккумуляторы DELTA серии DT обладают великолепным соотношением цены и качества, что обуславливает повсеместное использование серии в охранно-пожарных и иных системах безопасности.

Отвечая международным стандартам безопасности, рекомендованы для применения в системах контроля и управления доступом.



Конструкция батареи

| Компонент | Полож. пластина | Отриц. пластина | Корпус | Крышка | Клапан | Клеммы | Сепаратор | Электролит |
|-----------|-----------------|-----------------|--------|--------|--------|--------|---------------|----------------|
| Материал | Диоксид свинца | Свинец | ABS | | Каучук | Медь | Стекловолокно | Серная кислота |

Технические характеристики

Номинальное напряжение.....12 В
 Число элементов.....6
 Срок службы.....5 лет
 Номинальная емкость (25°C)
 20 часовой разряд (1,65 А; 1,75 В/эл).....33 Ач
 10 часовой разряд (3,16 А; 1,75 В/эл).....32 Ач
 5 часовой разряд (6,24 А; 1,70 В/эл).....31 Ач
 Саморазряд.....3% емкости в месяц при 25°C
 Внутреннее сопротивление полностью заряженной батареи (25°C).....9 мОм

Рабочий диапазон температур

Разряд..... -15÷50°C
 Заряд..... -10÷50°C
 Хранение..... -20÷50°C
 Макс. разрядный ток (25°C).....440А (5с)
 Циклический режим (2,4÷2,5 В/эл)
 Макс.зарядный ток.....9,9 А
 Температурная компенсация.....30 мВ/°C
 Буферный режим (2,27÷2,3 В/эл)
 Температурная компенсация.....20 мВ/°C

Сферы применения

- Системы безопасности
- Электронные кассовые аппараты
- Электронное тестовое оборудование
- Системы аварийного освещения
- Геофизическое и геодезическое оборудование
- Системы контроля и доступа

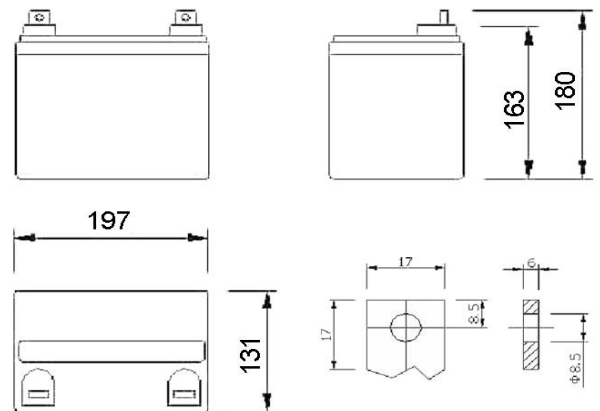


Особенности

- Технология AGM позволяет рекомбинировать до выделяемого газа;
- Нет ограничений на воздушные перевозки;
- Соответствие требованиям UL, IEC, Гост Р;
- Легированные кальцием свинцовые пластины обеспечивают низкий саморазряд, высокую конструктивную прочность решетки;
- Необслуживаемые. Не требует долива воды;
- Высокая плотность энергии;
- Корпус аккумулятора выполнен из пластика ABS, не поддерживающего горение.

Габариты (±2мм)

Длина, мм.....197
 Ширина, мм.....131
 Высота, мм.....163
 Полная высота, мм.....180
 Вес (±3%), кг.....10,1



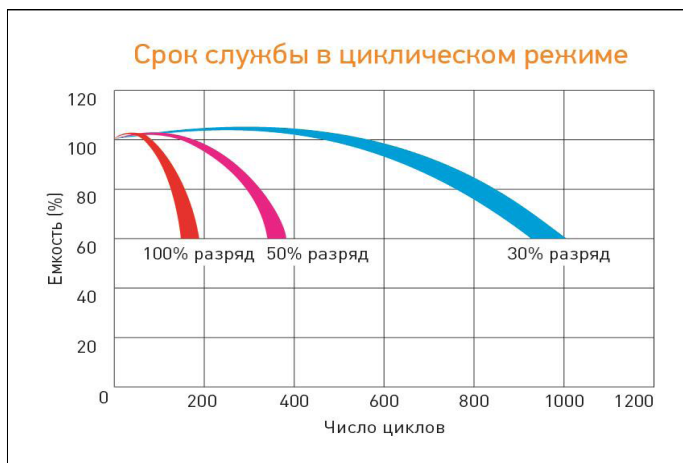
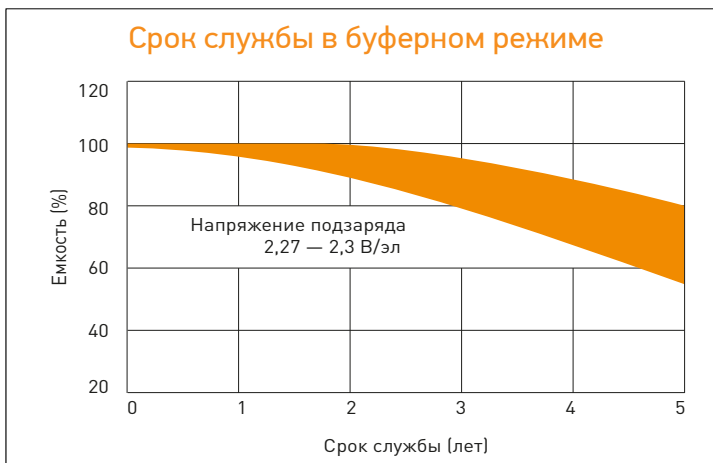
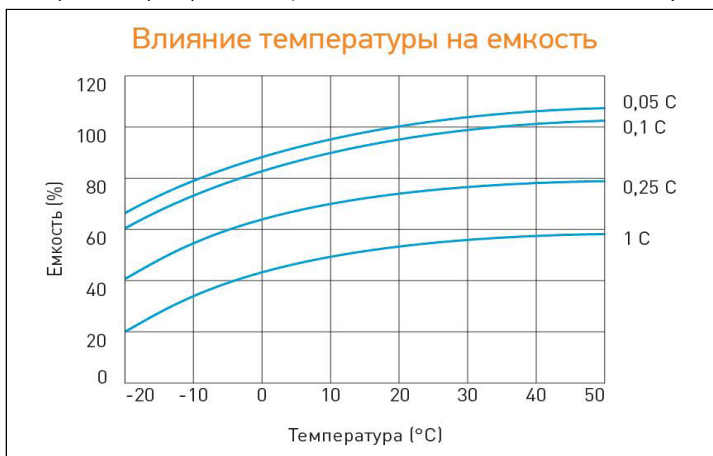
Разряд постоянным током, А (при 25°C)

| В/эл-т | 5 мин | 10 мин | 15 мин | 30 мин | 1 ч | 3 ч | 5 ч | 10 ч | 20 ч |
|--------|-------|--------|--------|--------|------|------|------|------|------|
| 1,60 | 116 | 78,9 | 57,8 | 34,7 | 21,8 | 9,01 | 6,30 | 3,33 | 1,67 |
| 1,65 | 104 | 73,5 | 56,1 | 33,6 | 21,7 | 8,97 | 6,24 | 3,28 | 1,67 |
| 1,70 | 98,6 | 70,3 | 54,1 | 33,0 | 21,7 | 8,97 | 6,24 | 3,25 | 1,66 |
| 1,75 | 87,8 | 64,5 | 51,2 | 32,4 | 21,5 | 8,91 | 6,19 | 3,16 | 1,65 |
| 1,80 | 79,2 | 60,0 | 48,9 | 31,4 | 21,2 | 8,87 | 6,14 | 3,14 | 1,62 |

Разряд постоянной мощностью, Вт/эл-т (при 25°C)

| В/эл-т | 5 мин | 10 мин | 15 мин | 30 мин | 1 ч | 3 ч | 5 ч | 10 ч | 20 ч |
|--------|-------|--------|--------|--------|------|------|------|------|------|
| 1,60 | 190 | 134 | 102 | 65,4 | 42,9 | 17,3 | 12,0 | 6,65 | 3,40 |
| 1,65 | 180 | 129 | 101 | 64,0 | 41,5 | 17,3 | 12,0 | 6,56 | 3,39 |
| 1,70 | 169 | 126 | 100 | 62,3 | 40,4 | 17,3 | 12,0 | 6,51 | 3,39 |
| 1,75 | 157 | 117 | 93,7 | 60,7 | 40,0 | 17,0 | 11,9 | 6,41 | 3,37 |
| 1,80 | 141 | 107 | 88,1 | 59,0 | 39,3 | 16,8 | 11,7 | 6,28 | 3,25 |

(Примечание) Приведенные выше данные по характеристикам являются средними значениями, полученными в результате проведения 3 контрольно-тренировочных циклов, и не являются номинальными по умолчанию.



Перед началом использования внимательно ознакомьтесь с инструкцией по эксплуатации.

DELTA - промышленные аккумуляторные батареи, представленные на российском рынке с 2001 г.

DELTA предлагает различные серии аккумуляторных батарей, оптимизированных в зависимости от назначения: от систем телекоммуникаций и связи до источников бесперебойного питания и мототехники.

Продукция постоянно совершенствуется, поэтому фирма-изготовитель оставляет за собой право внесения изменений без предварительного уведомления.