

ИНСТРУКЦИЯ ПО ЭКСПЛУАТАЦИИ

27DC-115

Тяговый аккумулятор глубокого разряда

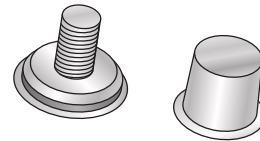
The Power Behind Performance



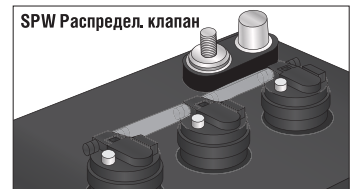
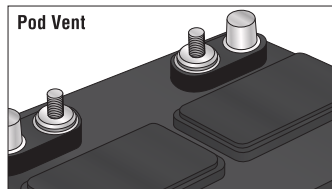
Аккумуляторные батареи Crown с 1926г. зарекомендовали себя как надежные и производительные аккумуляторы. Crown особое внимание уделяет контролю качества на всех этапах производства. Аккумуляторы Crown созданы для тяжелых условий эксплуатации.

ДОСТУПНЫЕ МОДИФИКАЦИИ ТЕРМИНАЛОВ

СТАНДАРТ



ДОСТУПНЫЕ МОДИФИКАЦИИ ПРОБОК



АППАРАТНЫЕ ХАРАКТЕРИСТИКИ

VSI Group Size	МОДЕЛЬ	НОМИНАЛ НАПРЯЖ, ВОЛЬТ	ДЛИНА	ШИРИНА	ВЫСОТА КОРПУСА	ВЫСОТА С ТЕРМИНАЛАМИ	ВЕС	МАТЕРИАЛ КОРПУСА	МЕТОД КРЕПЕЖА КРЫШКИ
			мм	мм	мм	мм			
27	27DC115	12	321	171	216	238	26,3	ВЫСОКОКАЧ. ПОЛИПРОПИЛЕН	ГОРЯЧАЯ СПАЙКА

ХАРАКТЕРИСТИКИ ЭЛЕКТРОСИСТЕМЫ

ЕМКОСТЬ В АМПЕР ЧАСАХ							ВРЕМЯ РАЗРЯДА В МИНУТАХ					МОЩНОСТЬ КВТ/Ч	ВНУТР СОПРОТИВЛ.
100 Hr	72 Hr	48 Hr	20 Hr	10 Hr	5 Hr	2 Hr	100A	75A	50A	25A	10A	100 Hr	80°F / 27°C
165	150	126	115	97	95	68	30	43	73	180	580	1.980	7.6mΩ

ИНСТРУКЦИЯ ПО ЗАРЯДУ

Фаза 1: Постоянный ток (I1) I1= максимально высокая доступная величина тока не более 20 ампер.
Фаза 1: Постоянный ток (I1) I1= минимально доступная величина тока не менее 10 ампер
 Нормальный переход к фазе 2 при 2.37 Вольт на ячейку
 Безопасный переход к концу заряда of $dV / dt < 0V / 1 \text{ hr}$, $dt = 1 \text{ hr}$. (отрицательный цикл)
 Время для фазы 1 не более 10 часов.
Фаза 2: Постоянное напряжение (U2) U2=2.37 VPC
 Нормальный переход к фазе 3 при I2 = 4.0 amp или близко
 Безопасный переход к концу заряда of $I \text{ dl/dt } < 0.4 \text{ amp} / 1 \text{ hr}$, $dt = 1 \text{ hr}$.

Фаза 3: Постоянный ток (I3) I3= 4.0 amps или близко
 Нормальный переход к окончанию заряда при 115-118% от восстановленной емкости батареи.
 Время для фазы 1-3 не должно превышать 16 часов.

Коэффициент температурной компенсации составляет +/- 3 mV / °C
 Рекомендуется уравнивающий заряд: каждые 7 дней.
 Безопасный переход к окончанию заряда при максимальном напряжении 2.7 VPC



Переноска.

Исключить возможность повреждения корпуса батареи. Переносите батарею аккуратно, исключив опрокидывание. Опрокидывание батареи набор или вверх дном может повлечь вытекание электролита и нарушить работоспособность батареи. Если корпус батареи поврежден исключите возможность контакта с внутренним содержимым батареи, а также накройте терминалы (полюсные выводы) чтобы предотвратить поражение электрическим током.

Хранение.

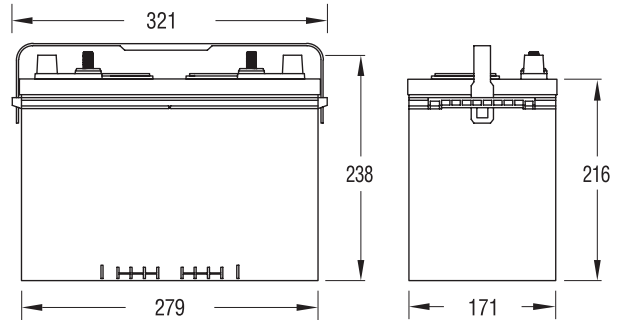
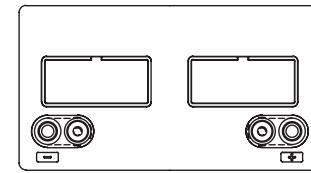
Храните батарею в хорошо вентилируемом сухом прохладном помещении. А также вдали от материалов и устройств представляющих потенциальную возможность искрообразования, газообразования и нагрева воздуха. Исключите возможность контакта металлических предметов с терминалами (полюсными выводами) батареи для предотвращения короткого замыкания и выхода батареи из строя.

27DC115 Тяговый аккумулятор глубокого разряда

РЕКОМЕНДАЦИИ ПО ИСПОЛЬЗОВАНИЮ

УДЕЛЬНАЯ ПЛОТНОСТЬ	ДОПУСТИМЫЕ ТЕМПЕРАТУРНЫЕ ПРЕДЕЛЫ	САМОРАЗРЯД	ХАРАКТЕРИСТИКИ ТЕРМИНАЛОВ
<p>Полностью заряженная батарея (100% S.O.C.) имеет удельную плотность 1.275</p> <p>Плотность полностью разряженной батареи (100% D.O.D.) составляет 1,125</p>	<p>от - 40 °С до 49 °С. Батарея с жидким электролитом чувствительная к температуре. В зависимости от температуры емкость батареи может колебаться (см. график). Если вы используете батарею при температуре ниже 0 °С, не разряжайте батарею ниже чем на 60% (SOC).</p>	<p>Полностью заряженная батарея, которая хранится при температуре 27 °С, будет иметь саморазряд 3,5 % в неделю.</p>	<p>SAE / автомобильный тип : Момент затяжки: от 6 до 8 Nm</p> <p>Нержавеющие винтовые терминалы: (Типы: C, S, Z): Момент затяжки: от 11 до 14 Nm</p>

Внимание! Аккумуляторы с жидким электролитом содержат газообразный водород в высокой концентрации. Во время работы рядом с батареей одевайте защитную одежду и защитные очки, в том числе, при переносе батареи и электролита. Всегда производите работы с батареями в хорошо проветриваемом помещении. Не перекручивайте терминалы свыше допустимого момента затяжки. Это может привести к повреждению терминалов, их разрушению и расплавлению.



СООТНОШЕНИЕ ЦИКЛОВ К ГЛУБИНЕ РАЗРЯДА

МОДЕЛЬ	100% DOD ЦИКЛЫ	напряж в конце цикла	50% DOD ЦИКЛЫ	напряж в конце цикла	40% DOD ЦИКЛЫ	напряж в конце цикла	20% DOD ЦИКЛЫ	напряж в конце цикла
27DC115	350	1,75 VPC	525	1,94 VPC	750	1,97 VPC	1500	2,05 VPC

Жизненный цикл батареи указанный в таблице, основывается на тестах батареи в стационарном режиме, проведенных Заводом Стоун в Испытательном центре в г. Фремонт, штат Огайо, США. Указанные значения являются номинальными и не должны быть истолкованы как минимальные и максимальные значения для конечного продукта. Данные значения для батарей могут варьироваться в зависимости от условий эксплуатации или хранения.

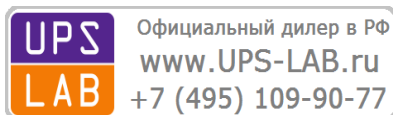
Влияние температуры на жизненный цикл батареек.

Аккумуляторные батареи с жидким электролитом являются устройствами накопления энергии в которых проходят электрохимические реакции, что предъявляет особые условия хранения к ним. Кроме того, эффективность работы батарей с жидким электролитом зависит от температуры эксплуатации аккумуляторов. Высокая температура окружающей среды в месте использования аккумуляторов будет влиять на скорость химической реакции. Она будет проходить быстрее обеспечивая улучшенную работу батареи под нагрузкой. В свою очередь, более холодная температура окружающей среды будет результатом более медленной химической реакции в батарее.

Однако, высокая температура приведет к повышенному износу внутренних компонентов и уменьшению срока службы батареи.

Стандартный жизненный цикл батареи основывается на температуре 80 °F/27 °C (которая является базовой при расчете жизненных циклов). Температура выше базовой на 15 °F/10 °C будет означать ускорение химической реакции в два раза, что в свою очередь, будет означать уменьшение срока службы батареи и ускорению износа внутренних компонентов.

Если ваши условия эксплуатации отличаются от рекомендованных, свяжитесь с компанией Crown или ее представителем, для обсуждения операционных режимов работы и исключения преждевременного выхода батарей из строя.



The Power Behind Performance



1445 Majestic Drive | P.O. Box 990
Fremont, OH 43420-0990 USA
+1.419.334.7181 | Fax +1.419.334.7124
www.crownbattery.com
sales@crownbattery.com