

IT Istruzioni d'uso
EN Instructions for use
FR Notice d'emploi
DE Gebrauchsanleitung
ES Instrucciones de uso
PT Instruções para uso
NL Gebruiksaanwijzing
DK Brugsanvisning
FI Käyttöohjeet

CZ Návod na použití
SK Návod na použitie
HU Használati útmutató
SL Navodila za uporabo
RU Инструкция по пользованию
TR Kullanım kılavuzu
HR/SRB/MNE/BiH Upute za uporabu
EL Οδηγος χρήσεως
:AR تعليمات الاستخدام

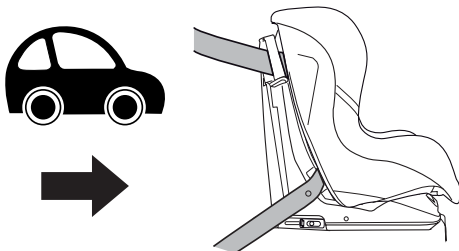
VIAGGIO 1 DUO
FIX K TT



Peg-Pérego

UNIVERSAL CATEGORY 9-18 Kg Y

BELTED



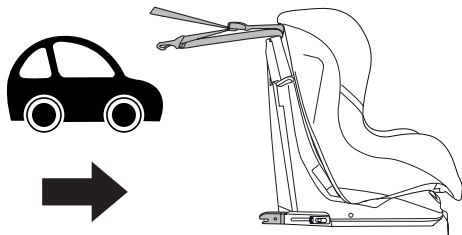
- IT**• Il seggiolino auto "Viaggio1 Duo-Fix K TT" viene fissato in auto con la cintura di sicurezza a tre punti.
- EN**•The "Viaggio1 Duo-Fix K TT" car safety seat is attached to the car using a three-point seat belt.
- FR**•Le siège-auto "Viaggio1 Duo-Fix K TT" se fixe dans la voiture à l'aide de la ceinture de sécurité à trois points.
- DE**•Der Autokindersitz "Viaggio1 Duo-Fix K TT" wird mit dem Sicherheitsgurt an drei Stellen im Auto befestigt.
- ES**•La silla de auto "Viaggio1 Duo-Fix K TT" se instala en el coche con el cinturón de seguridad de tres puntos.
- PT**•A cadeira para automóvel "Viaggio1 Duo-Fix K TT" é fixada no automóvel com o cinto de segurança em três pontos.
- NL**•Het autozitje "Viaggio1 Duo-Fix K TT" wordt met een driepuntsveiligheidsgordel in de auto vastgezet.

- DK**• Autostolen "Viaggio1 Duo-Fix K TT" spændes fast i bilen med trepunkts-sikkerhedsselen.
- FI**• Auton "Viaggio1 Duo-Fix K TT" –turvaistuin kiinnitetään autoon kolmpisteisellä turvavyöllä.
- CZ**• Autosedačka "Viaggio1 Duo-Fix K TT" je nutné v autě připevnit pomocí třibodového bezpečnostního pásu.
- SK**• Autosedačka "Viaggio1 Duo-Fix K TT" musí byť v automobile pripevnená pomocou trojbodového bezpečnostného pásu.
- HU**• A "Viaggio1 Duo-Fix K TT" autós gyerekülést három pontos biztonsági övvel kell az autóban rögzíteni.
- SL**• Avtosedež "Viaggio1 Duo-Fix K TT" se pritrži v avtomobil s tritočkovnim varnostnim pasom.
- RU**• Автомобильное кресло "Viaggio1 Duo-Fix K TT" крепится в автомобиле при помощи ремня безопасности с 3 точками крепления.
- TR**• "Viaggio1 Duo-Fix K TT" araba çocuk koltuğu üç ayrı noktada emniyet kemeri ile araca bağlanır.
- HR/SRB/MNE/BIH**• Auto sjedalica "Viaggio1 Duo-Fix K TT" se pričvršćuje u vozilu sigurnosnim pojasom s tri točke.
- EL**• Το κάθισμα αυτοκινήτου "Viaggio1 Duo-Fix K TT" στερεώνεται στο αυτοκίνητο με τη ζώνη ασφαλείας τριών σημείων.

"Viaggio1 Duo-Fix K TT" مقعد الأطفال الخاص بالسيارات
AR• يمكن تركيبه في السيارة بحزام الأمان ذو الثلاثة أطراف.

UNIVERSAL CATEGORY 9-18 Kg Y

ISOFIX & TOP TETHER



- IT**• Il seggiolino auto "Viaggio1 Duo-Fix K TT" si aggancia in auto con il sistema ISOFIX.
- EN**• The "Viaggio1 Duo-Fix K TT" car seat is secured in vehicles with the ISOFIX system.
- FR**• Le siège-auto «Viaggio1 Duo-Fix K TT» se fixe dans le véhicule grâce au système ISOFIX.
- DE**• Autokindersitz „Viaggio1 Duo-Fix K TT“ wird mit dem ISOFIX-System auf dem Autositz befestigt.
- ES**• La silla de auto «Viaggio1 Duo-Fix K TT» se engancha en el automóvil con el sistema ISOFIX.
- PT**• A cadeira auto "Viaggio1 Duo-Fix K TT" acopla-se ao automóvel com o sistema ISOFIX.
- NL**• Het autozitje "Viaggio1 Duo-Fix K TT" wordt in de auto met het ISOFIX-systeem bevestigd.
- DK**• Autostolen "Viaggio1 Duo-Fix K TT" monteres i

bilen ved hjælp af systemet ISOFIX .

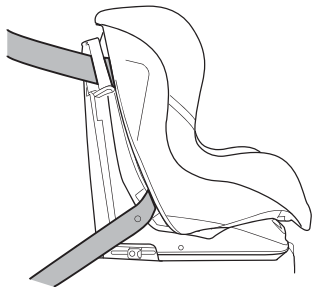
- FI**• "Viaggio1 Duo-Fix K TT" turvaistuin kiinnitetään autoihin joissa ISOFIX järjestelmä.
- CZ**• Autosedačka "Viaggio1 Duo-Fix K TT" se připevňuje do auta k systému ISOFIX.
- SK**• Autosedačka "Viaggio1 Duo-Fix K TT" sa vo vozidle upína pomocou systému ISOFIX .
- HU**• A "Viaggio1 Duo-Fix K TT" autós ülés az ISOFIX rendszerrel rögzíthető az autóba.
- SL**• Avtosedež "Viaggio1 Duo-Fix K TT" v avtomobil pripenemo s sistemom ISOFIX.
- RU**• Детское автокресло "Viaggio1 Duo-Fix K TT" крепится к автомобилю с помощью системы ISOFIX .
- TR**• Oto bebe koltuğu "Viaggio1 Duo-Fix K TT" otomobile ISOFIX sistemi ile takılır.
- HR/SRB/MNE/BiH**• Auto sjedalica "Viaggio1 Duo-Fix K TT" se pričvršćuje u vozilu sustavom ISOFIX.
- EL**• Το κάθισμα αυτοκινήτου "Viaggio1 Duo-Fix K TT" συνδέεται στο αυτοκίνητο με το σύστημα ISOFIX .

Viaggio1 Duo-Fix K" يربط مقعد السيارة المخصص للأطفال

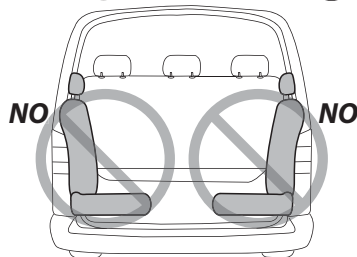
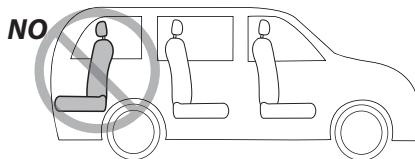
TT " داخل السيارة بواسطة النظام ايزوفيكس.

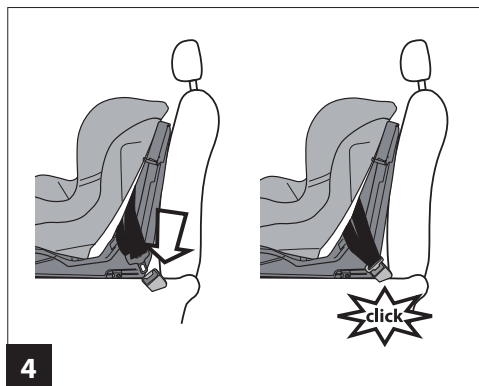
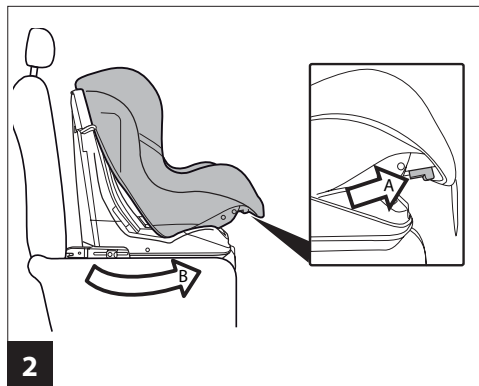
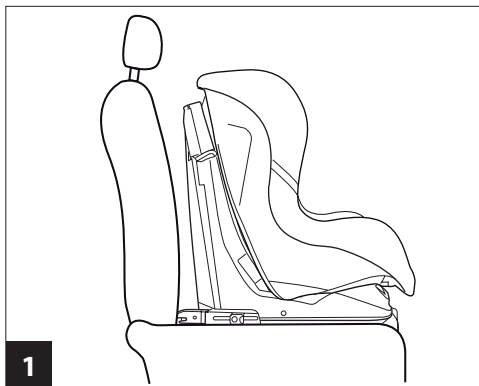
UNIVERSAL CATEGORY 9-18 Kg Y

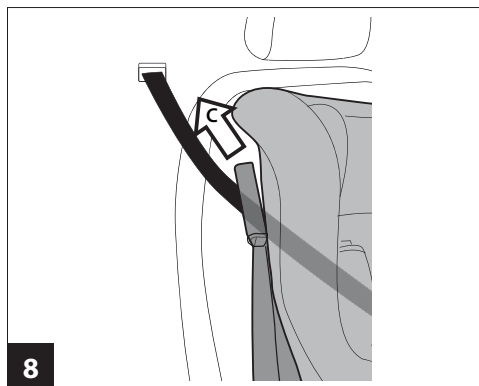
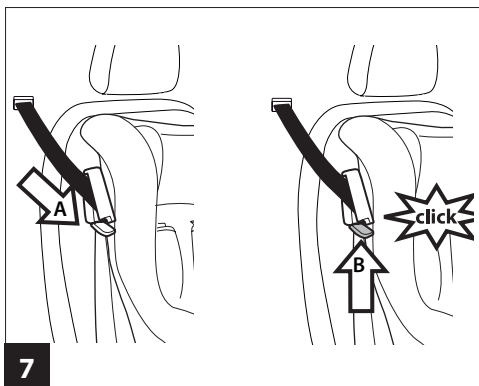
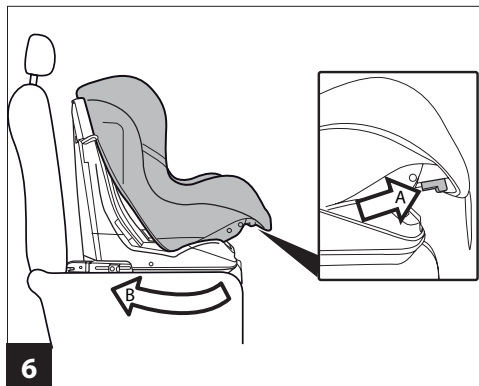
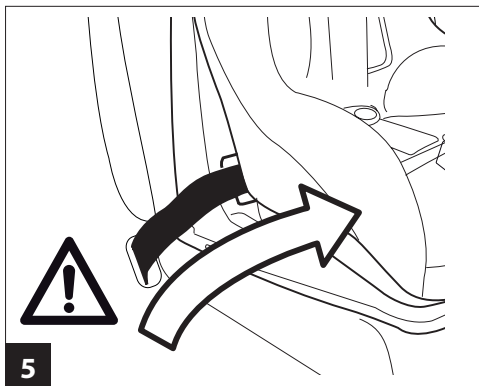
BELTED



OK

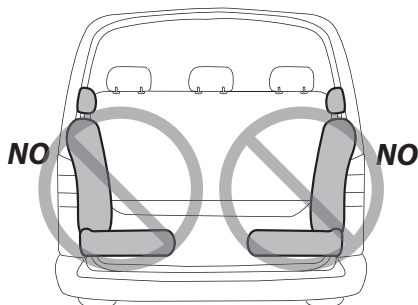
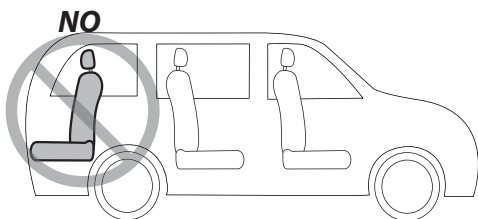
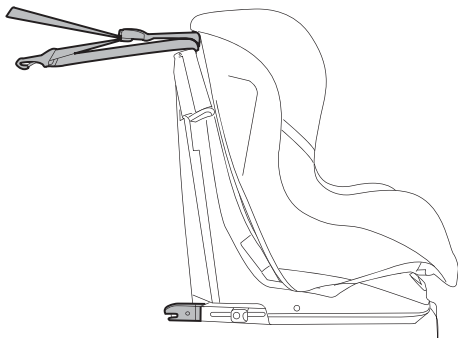


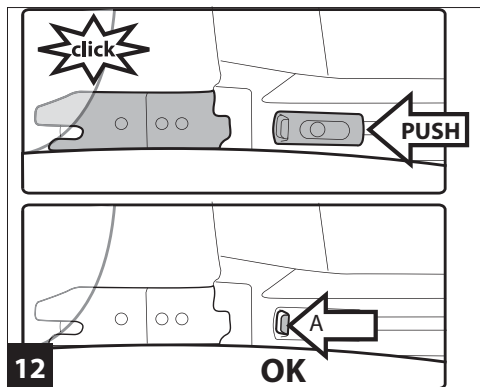
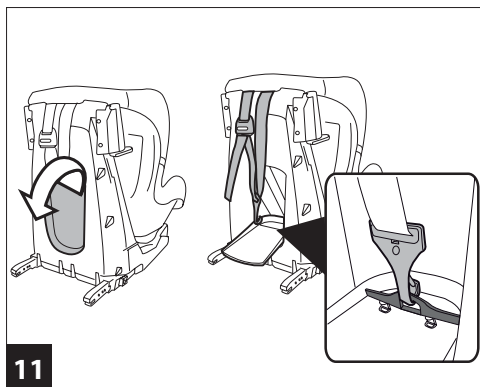
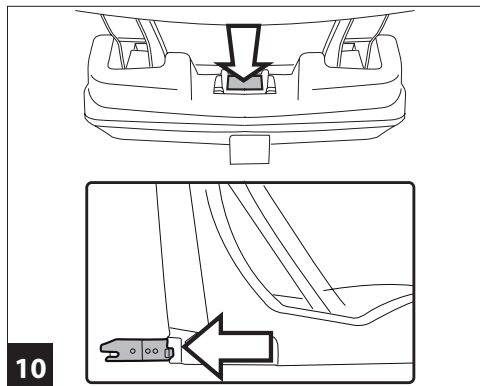
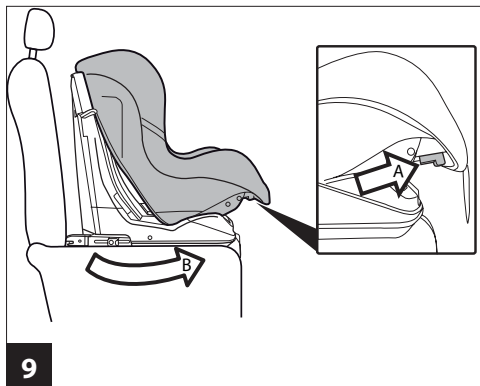


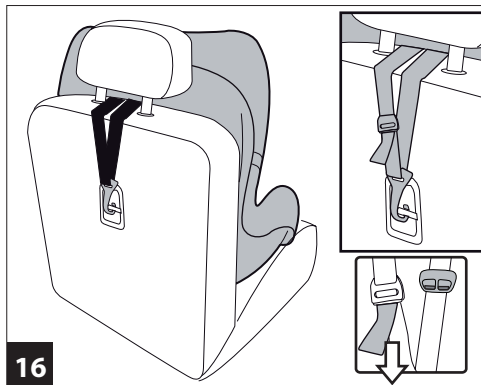
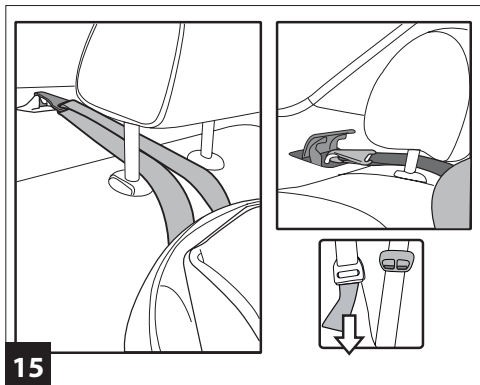
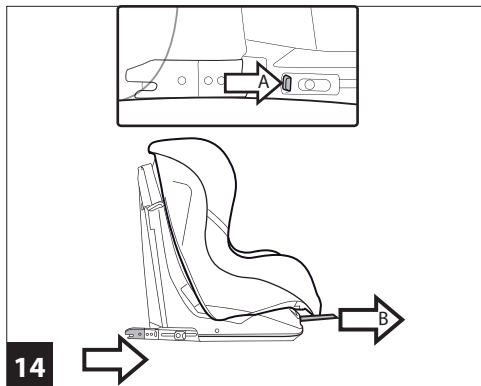
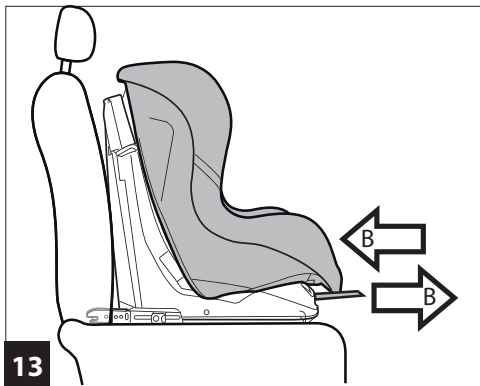


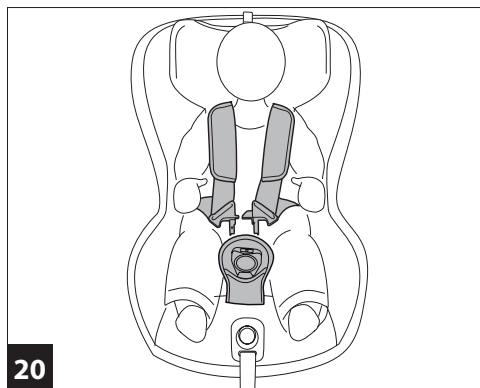
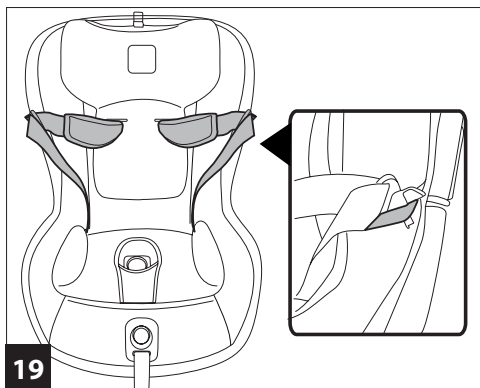
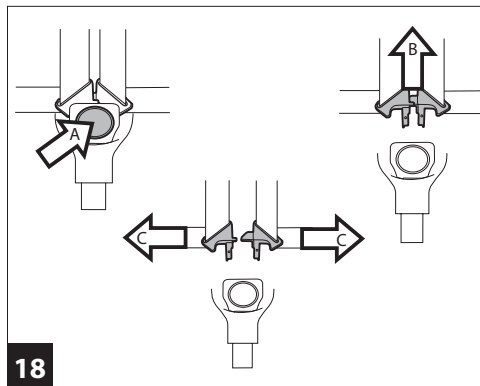
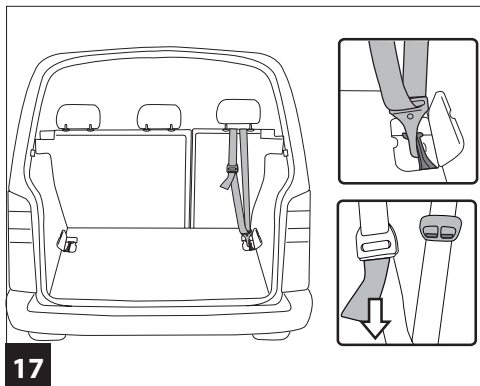
UNIVERSAL CATEGORY 9-18 Kg Y

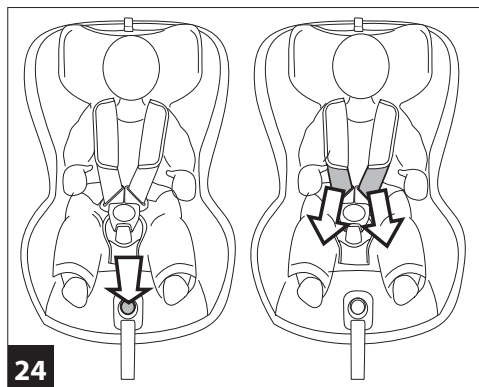
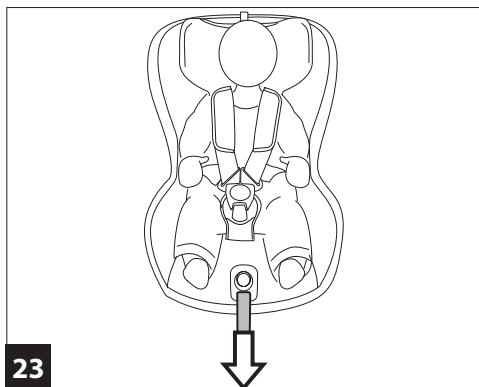
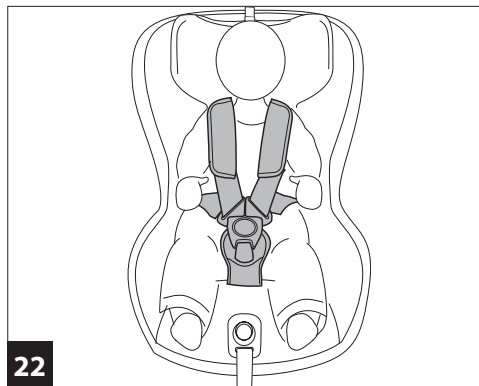
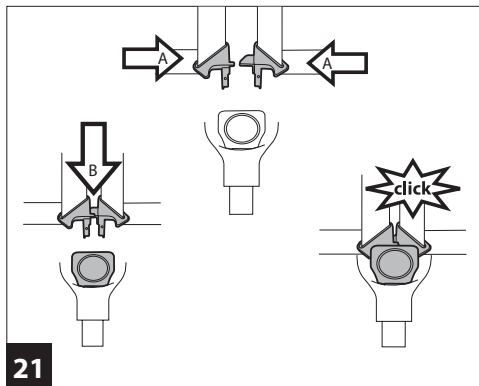
ISOFIX & TOP TETHER

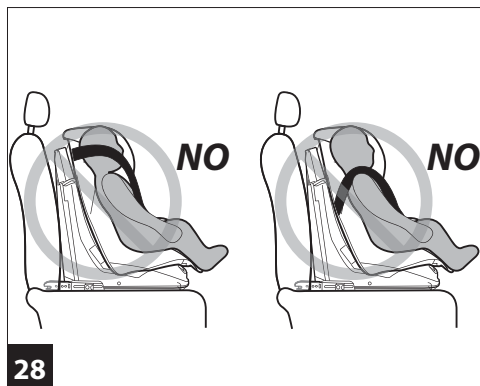
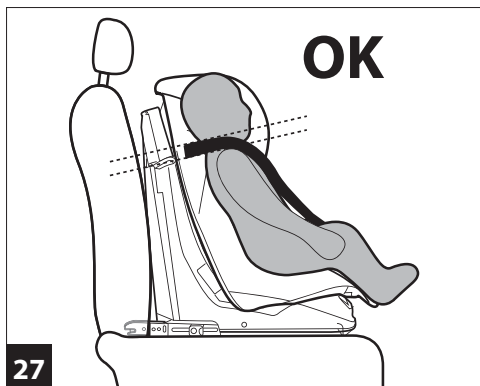
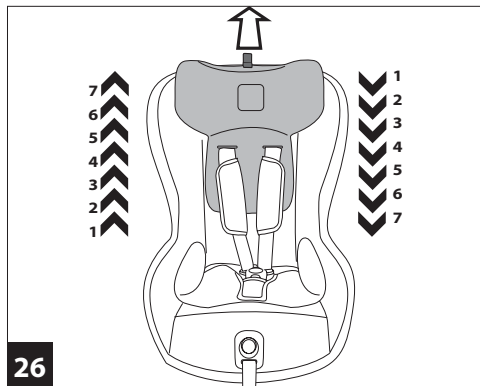
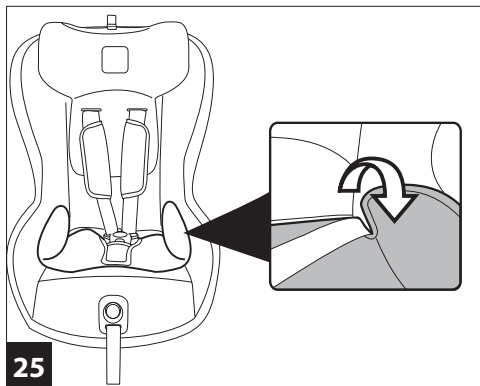


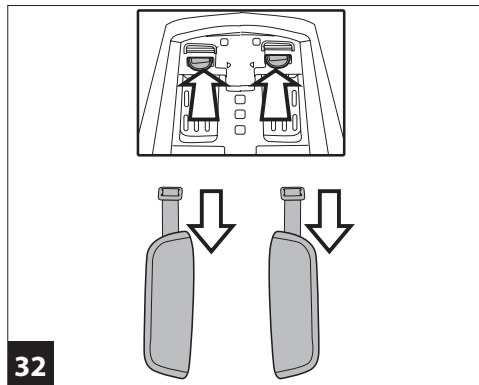
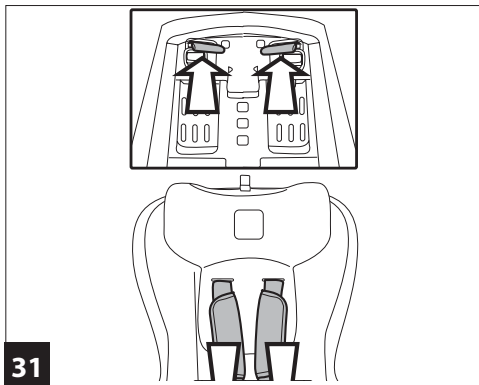
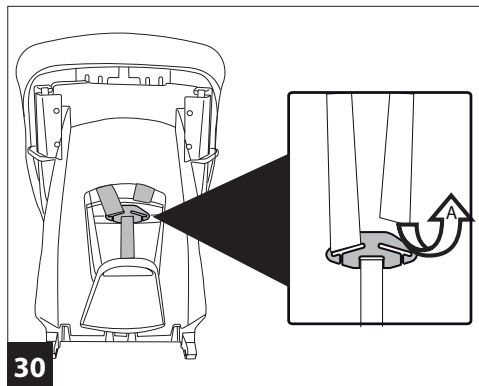
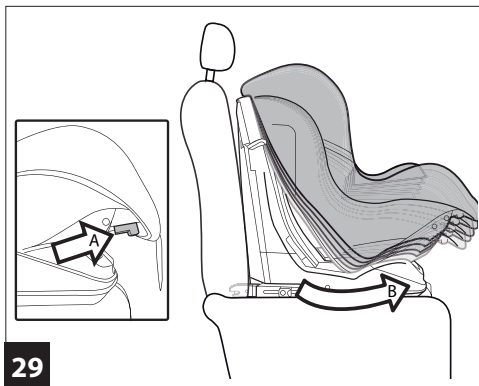


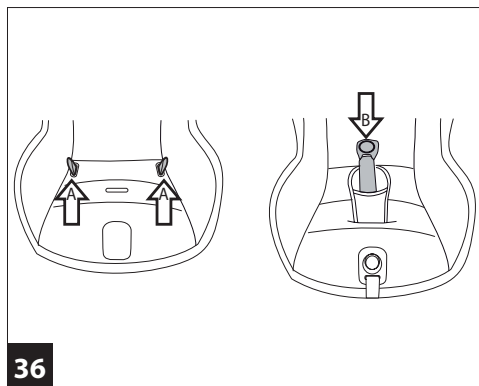
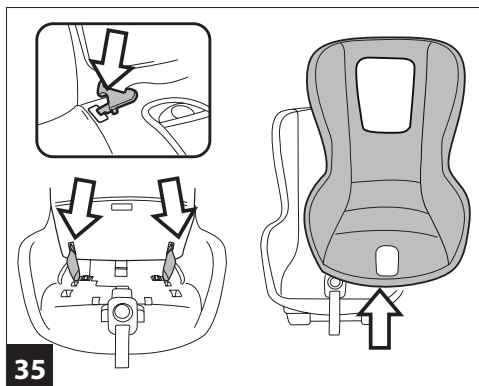
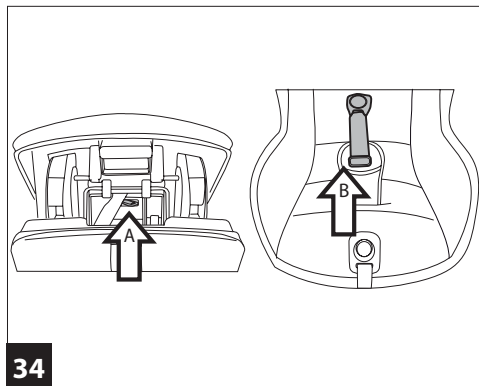
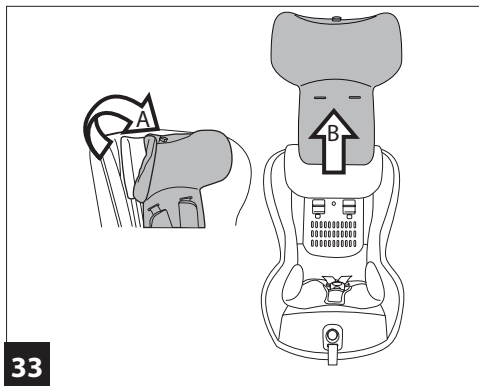


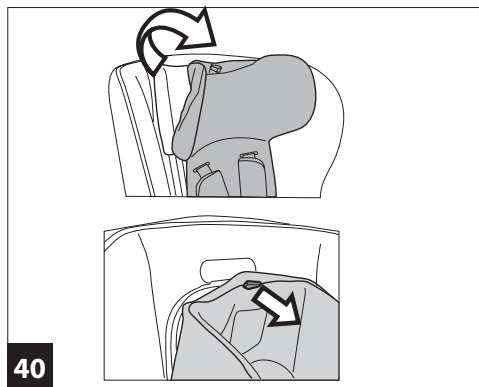
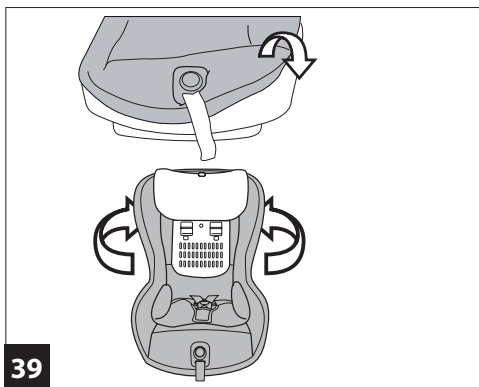
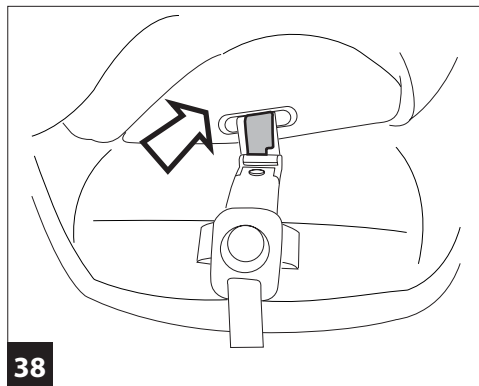
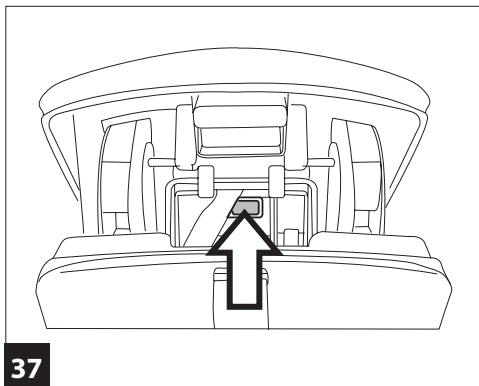


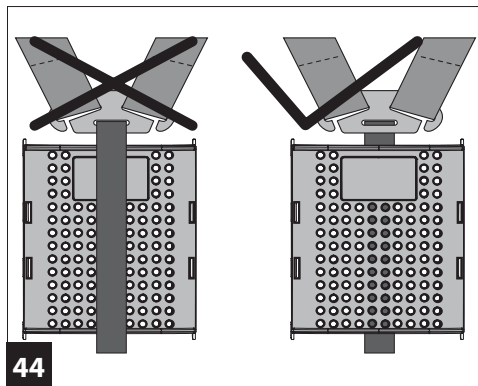
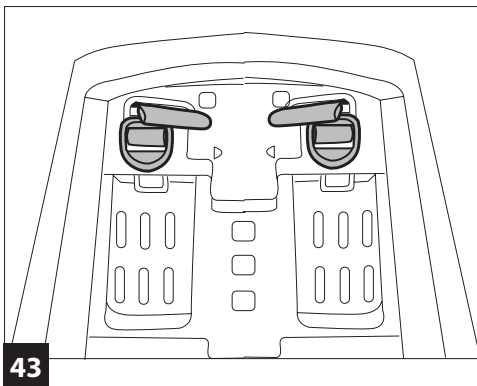
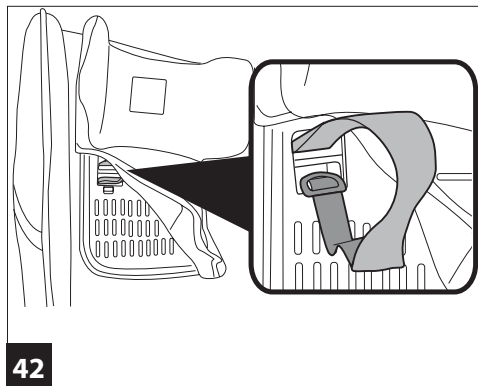
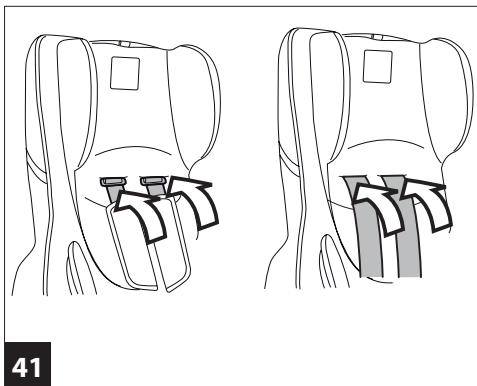


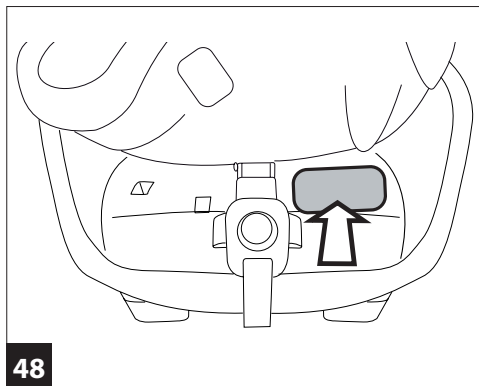
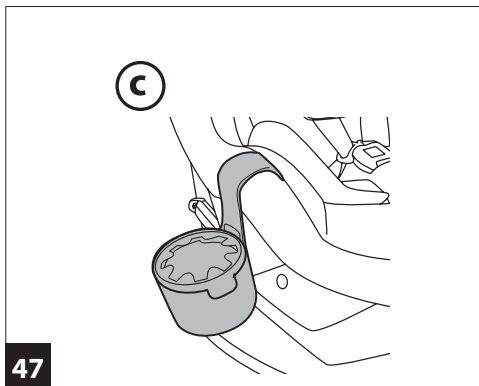
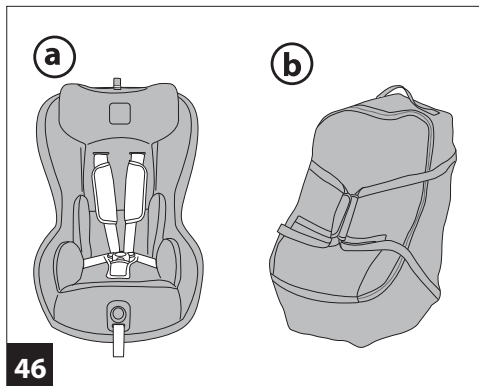
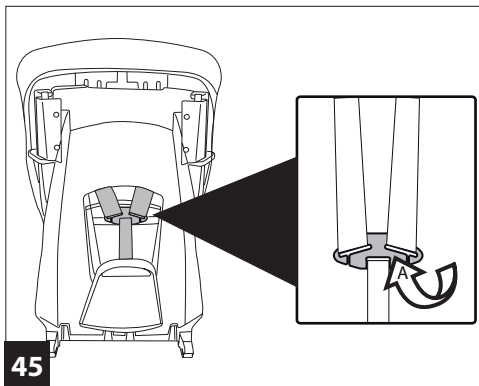


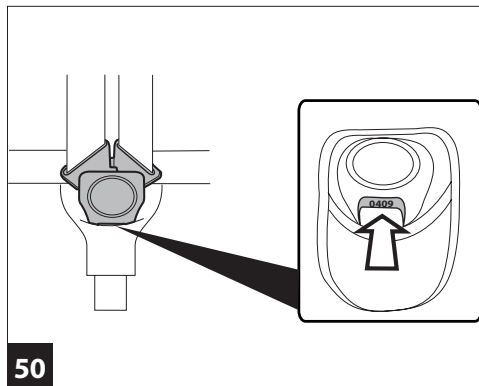
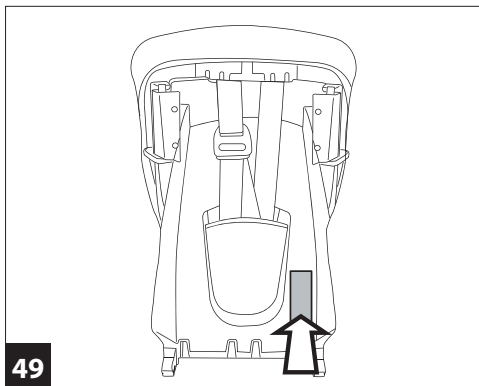




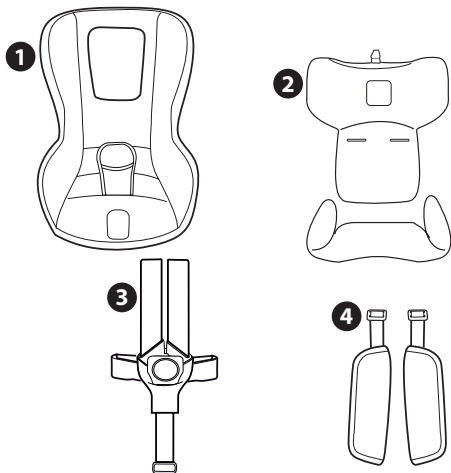








Viaggio 1 Duo-Fix K TT



- 1) BMADUT00*
- 2) BRIDUK00*
- 3) MUCI0094*
- 4) BSPDUP00*

- IT• Ricambi disponibili in piú colori da specificare nella richiesta.
- EN• Spare parts available in different colours to be specified when ordering.
- FR• Pièces de rechange disponibles en plusieurs couleurs à spécifier dans la demande.
- DE• Ersatzteile in mehr Farben vorhanden, die in der Anfrage spezifiziert werden müssen.
- ES• Repuestos disponibles en otros colores que se especificarán en el pedido.
- PT• Peças de reposição disponíveis em cores alternativas a serem especificadas no pedido.
- NL• Reserveonderdelen verkrijgbaar in meerdere kleuren, bij bestelling te specificeren.
- DK• Reservedele kan leveres i flere farver som bør specificeres ved bestillingen.
- FI• Varaosia saatavana eri värisinä: ilmoita väri tilauksessa.
- CZ• U náhradních dílů, které jsou k dispozici ve více barvách, je nutné na objednávce specifikovat příslušnou barvu.
- SK• Pri náhradných dieloch, ktoré sú k dispozícii vo viacerých farbách, je potrebné pri objednávke špecifikovať želanú farbu.
- HU• A tartalék alkatrészek különböző színekben elérhetők, melyeket rendeléskor kell kiválasztani.
- SL• Rezervni deli so na voljo v več barvah, ki jih je treba navesti pri naročilu.
- RU• Запчасти имеются различных цветов, необходимый указать в запросе.
- TR• Siparişle belirlenen değişik renklerdeki yedek parçaları mevcuttur.
- HR/SRB/MNE/BIH• Zamjenski dijelovi dostupni u više boja što je potrebno specificirati u narudžbi.
- EL• Ανταλλακτικά διαθέσιμα σε διάφορα χρώματα. Προσδιορίστε όταν παραγγείτε.
- .AR قطع غيار متاحة بأكثر من لون، و تُحدد في الطلبية.

IT Italiano

▲ IMPORTANTE: TOP TETHER

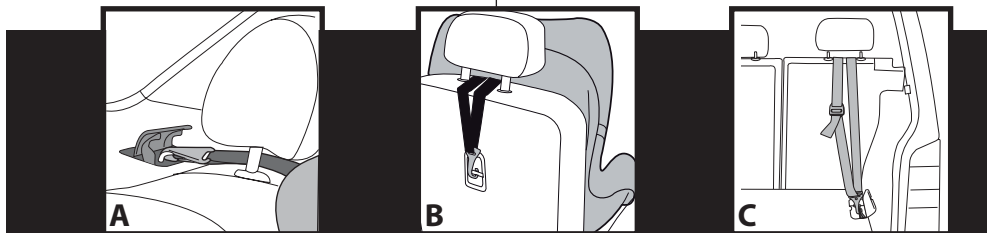
**Leggere attentamente per un uso corretto del nuovo seggiolino auto PegPerego:
Viaggio 1 Duo-Fix K TT.**

Viaggio 1 Duo-Fix K TT è il nuovo seggiolino auto PegPerego per bambini da 9 a 18 kg di peso, omologato secondo la normativa europea R44/04. Viaggio 1 Duo-Fix K TT utilizza il dispositivo di aggancio ISOFIX con Top Tether in conformità all'ultimo aggiornamento delle normative europee, che garantisce la massima sicurezza ed affidabilità. Tutte le vetture più recenti sono dotate per legge sia dei connettori ISOFIX, collocati sulla linea di giunzione tra schienale e sedile dell'auto, sia della connessione per TOP TETHER. Normalmente esso è localizzato sulla cappelliera dietro ai sedili posteriori nelle vetture berlina (foto A), oppure dietro al sedile posteriore nelle vetture a due volumi (foto B), oppure ancora nel bagagliaio nelle monovolume o nei SUV / fuoristrada (foto C):

Per evitare che possa essere impiegato un gancio non adatto allo scopo ovvero non Top Tether, il gancio TT è generalmente contrassegnato in vettura dall' etichetta col seguente logo:



Per maggiori informazioni e maggior sicurezza consultate il manuale d'uso e manutenzione del proprio veicolo. Assicuratevi che il seggiolino sia vincolato saldamente utilizzando Top Tether. Esso garantirà non solo la massima sicurezza in caso di urto ma anche la massima stabilità per il bambino nel normale utilizzo. Non dimenticatevi che in caso di necessità, Viaggio 1 Duo-Fix K TT può essere fissato anche con le normali cinture a tre punti disponibili per legge su qualsiasi veicolo.



Grazie per aver scelto un prodotto Peg-Pérego.

Caratteristiche prodotto Seggiolino-auto, Gruppo 1, categoria "Universale" con cintura

- Omologato secondo la normativa Europea UN/ECE R44/04 per bambini di peso da 9 a 18 kg (da 1 a 4 anni circa).
- Adatto alla maggior parte dei sedili delle autovetture, ma non a tutti.
- Il seggiolino-auto può essere correttamente installato se nel manuale d'uso e manutenzione del veicolo è indicata la compatibilità con sistemi di ritenuta "Universali" di Gruppo 1.
- Questo seggiolino-auto è classificato "Universale" secondo criteri di omologazione più severi rispetto ai modelli precedenti che non dispongono dell'etichetta di omologazione.
- Il seggiolino-auto può essere utilizzato solo su veicoli approvati, dotati di cintura a tre punti statica o con avvolgitore, omologati secondo il regolamento UN/ECE R°16 o normative equivalenti.
- Non è consentito usare la cintura a due punti o addominale.

Seggiolino auto, Gruppo 1, categoria "Universale", con Isofix & Top Tether, di classe A

- Omologato secondo la normativa Europea UN/ECE R44/04 per bambini di peso da 9 a 18 kg (da 1 a 4 anni circa).
- Adatto alla maggior parte dei sedili delle autovetture, ma non a tutti.
- Il seggiolino-auto può essere correttamente installato se nel manuale d'uso e manutenzione del veicolo è indicata la compatibilità con sistemi di ritenuta "Universali" di Gruppo 1 ISOFIX di classe A.
- Questo seggiolino-auto è classificato "Universale" secondo criteri di omologazione più severi rispetto ai modelli precedenti che non dispongono dell'etichetta di omologazione.

A IMPORTANTE

- "Viaggio 1 Duo-Fix KTT" Gruppo 1, deve essere installato in senso di marcia.

- Non installare "Viaggio 1 Duo-Fix KTT" su sedili rivolti in direzione opposta al senso di marcia o trasversalmente al senso comune di marcia del veicolo.
- Si consiglia sempre l'uso del sedile posteriore sul lato opposto al guidatore.
- In caso di installazione su sedile anteriore, si raccomanda di posizionare il seggiolino il più lontano possibile dal cruscotto.
- Questo articolo è numerato progressivamente.
- In caso di difficoltà nel montare Viaggio 1 Duo-Fix KTT in auto, sollevare o togliere il poggiatesta del veicolo.
- Non utilizzare senza Top Tether. Il Top Tether è indispensabile per una totale garanzia di sicurezza.

A AVVERTENZA

- Leggere attentamente le istruzioni prima dell'uso e conservarle nell'apposita sede per riutilizzarle in futuro. La mancata scrupolosa osservanza delle istruzioni di installazione del seggiolino-auto, comporterebbe dei rischi al vostro bambino.
- Le operazioni di montaggio e di installazione di Viaggio 1 Duo-Fix KTT devono essere effettuate da adulti.
- **L'operazione di montaggio e installazione, si effettua senza il bambino nel seggiolino auto.**
- Durante i viaggi in auto non tenere mai in braccio il bambino e non sistemarlo mai al di fuori del seggiolino. In caso di frenata improvvisa, anche a bassa andatura, il bambino verrebbe facilmente catapultato in avanti.
- Evitare di introdurre le dita nei meccanismi.
- In auto prestare particolare attenzione a bagagli o altri oggetti che possono causare lesioni al bambino nel seggiolino-auto in caso di incidente.
- Non utilizzare metodologie di installazione diverse da quelle indicate, pericolo di distacco dal sedile.
- Assicurarsi che la cintura a tre punti del veicolo per fissare il seggiolino-auto sia sempre tesa e non attorcigliata, si raccomanda di sostituirla in caso di sollecitazioni eccessive dovute ad un incidente.
- Non lasciare mai incustodito il vostro bambino nel seggiolino-auto: sorvegliarlo anche mentre dorme.
- Se la vettura è in movimento, non togliere mai il bambino dal seggiolino-auto.
- Prestare attenzione che il seggiolino-auto non rimanga

bloccato da una parte mobile del sedile o da una portiera.

- Regolare l'altezza e la tensione delle cinture verificando che siano aderenti al corpo del bambino senza stringere troppo; verificare che la cintura di sicurezza non sia attorcigliata e che il bambino non la sganci da solo.
- Questo seggiolino-auto non è progettato per un prolungato periodo di sonno.
- Non lasciare il seggiolino-auto nella vettura sotto l'esposizione del sole, alcune parti potrebbero essersi surriscaldate e nuocere alla pelle delicata del bambino, controllare prima di collocare il bambino.
- Non utilizzare il seggiolino-auto senza il rivestimento di tessuto, tale rivestimento non può essere sostituito da uno non approvato dal costruttore in quanto costituisce parte integrante del seggiolino e della sicurezza.
- Non utilizzare il seggiolino-auto senza le imbottiture di protezione delle cinture (spallacci) in quanto costituiscono parte integrante del seggiolino e della sicurezza.
- In caso di dubbi, rivolgersi al costruttore o al rivenditore di questo seggiolino-auto.
- Non staccare le etichette adesive e cucite; potrebbero rendere il prodotto non conforme ai sensi di norma.
- Non utilizzare il seggiolino-auto se presenta rotture o pezzi mancanti, se è di seconda mano, o se è stato sottoposto a sollecitazioni violente in un incidente perché potrebbe avere subito dei danni strutturali estremamente pericolosi.
- Non effettuare modifiche al prodotto.
- Per eventuali riparazioni, sostituzioni di pezzi e informazioni sul prodotto, contattare il servizio assistenza post-vendita. Le varie informazioni sono all'ultima pagina di questo manuale.
- Il seggiolino deve essere sempre fissato nel veicolo, anche quando non è occupato dal bambino. In caso di frenata improvvisa, potrebbe provocare lesioni agli occupanti del veicolo.
- Non utilizzare il seggiolino-auto dopo 7 anni dalla data di produzione indicata sulla scocca; a causa del naturale invecchiamento dei materiali potrebbe non essere più conforme ai sensi di norma.
- Non utilizzare accessori che non siano approvati dal costruttore o dalle competenti autorità.

Istruzioni d'uso

CATEGORIA UNIVERSALE Belted

Aggancio in auto con cinture di sicurezza

1. Applicare il seggiolino Viaggio 1 Duo-Fix K TT sul sedile dell'auto nel senso di marcia del veicolo, come in figura.
2. Per facilitare il passaggio sul retro delle cinture di sicurezza dell'auto al seggiolino, è necessario reclinare la seduta del seggiolino nella posizione più reclinata, agendo sulla leva come indicato in figura.
3. Far passare la cintura di sicurezza dell'auto, tra il telaio e la scocca del seggiolino.
4. La cintura ventrale deve passare nelle cave basse evidenziate dal colore rosso.
Agganciare la cintura al sedile fino al click.
5. Verificare che la cintura ventrale sia passata nelle cave basse, evidenziate dal colore rosso e tensionarla.
6. Riposizionare la seduta del seggiolino in posizione verticale tirando la maniglia posta sotto al seggiolino (Fig. a) e spingendo il seggiolino, come in figura (Fig. b).
7. Per completare l'aggancio in auto, utilizzare il dispositivo steady fix: aprire il gancio e far passare la cintura diagonale controllando che sia tesa e non attorcigliata (Fig. a).
Chiudere la linguetta di sicurezza (Fig. b).
8. **▲ IMPORTANTE: afferrare la cintura e tirarla con forza verso l'alto, per far aderire maggiormente Viaggio 1 Duo-Fix K TT al sedile dell'auto** (Fig. c).
Ad operazione conclusa è possibile reclinare la seduta del seggiolino auto nella posizione desiderata (punto 2).

Istruzioni d'uso

CATEGORIA UNIVERSALE Isofix & Top Tether

Aggancio in auto con Isofix & Top Tether

9. Reclinare la seduta del seggiolino nella posizione più bassa, agendo sulla leva come indicato in figura,
10. Premere la leva davanti posta all'interno della base, come in figura, per estrarre gli attacchi isofix.
11. Aprire sul retro lo sportello ed estrarre la cintura Top Tether (TT). Quando il gancio TT non è in uso, riporlo nello sportello ed agganciarlo come in figura.
12. Per agganciare gli attacchi ISOFIX del seggiolino ai ganci ISOFIX del sedile, premere lateralmente da

entrambi i lati sul corpo fino al click, come in figura, .

▲ IMPORTANTE: verificare il corretto aggancio del seggiolino accertandosi che gli indicatori a lato dei ganci isofix del seggiolino, diventino verdi da entrambe le parti, come in figura.

13. Per far aderire perfettamente il seggiolino al sedile, tirare la cintura anteriore della base verso di sé e contemporaneamente spingere il seggiolino contro il sedile, come in figura (Freccia B).
▲ IMPORTANTE: ad operazione completata muovere il seggiolino per verificare l'effettivo aggancio degli attacchi Isofix .
14. Per sganciare gli attacchi ISOFIX del seggiolino dai ganci ISOFIX del sedile, premere lateralmente da entrambi i lati il pulsante (Freccia A). Gli attacchi ISOFIX del seggiolino si sganceranno in automatico. Riporre i connettori ISOFIX all'interno della loro sede tirando la cintura anteriore della base verso di se (Freccia B)

AGGANCIAMENTO TOP TETHER

▲ IMPORTANTE: le varianti di aggancio delle cinture Top Tether possono essere principalmente di 3 tipologie.

15. Tipologia A:
- alzare il poggiatesta e far passare al centro le cinture.
- Agganciare il gancio TT delle cinture al gancio dell'auto, posto in evidenza, come in figura.
Tendere la cintura e verificare la corretta tensione dal dispositivo evidenziato in verde.
▲ IMPORTANTE: per far aderire correttamente le cinture, tenderle con forza.
16. Tipologia B:
- alzare il poggiatesta e far passare al centro le cinture.
- agganciare il gancio TT delle cinture al gancio dell'auto, posto sul retro dello schienale del sedile, come in figura.
Tendere la cintura e verificare la corretta tensione dal dispositivo evidenziato in verde.
▲ IMPORTANTE: per far aderire correttamente le cinture, tenderle con forza.
17. Tipologia C:
- alzare il poggiatesta e far passare al centro le cinture.
- Agganciare il gancio TT delle cinture al gancio

dell'auto, posto nel bagagliaio. Viene solitamente evidenziato dal simbolo del Top Tether, come in figura. Sollevare la copertura e agganciare.

▲ IMPORTANTE: per far aderire correttamente le cinture, tenderle con forza.

Per differenti tipologie di aggancio consultare il manuale d'uso del proprio veicolo.

Come accomodare il bambino sul seggiolino auto Viaggio 1 Duo-Fix K TT

18. Prima di posizionare il bambino sul seggiolino auto sganciare i cinturini di sicurezza premendo il pulsante rosso sulla fibbia del cinturino spartigambe.
19. Sollevare i cinturini di sicurezza agganciando le fibbie agli elastici laterali.
20. Posizionare il bambino e sistemargli i cinturini di sicurezza sulle spalle e in vita, come in figura.
21. Agganciare i cinturini di sicurezza sovrapponendo le due cinture e inserendo la fibbia del cinturino spartigambe, fino al click.
22. Il bambino posizionato correttamente con i cinturini di sicurezza ben allacciati.
23. Per completare l'operazione, far aderire le cinture dei cinturini di sicurezza al bambino tirando verso di sé la cintura di regolazione centrale come in figura, facendo attenzione a non stringere troppo le cinture al bambino;
▲ IMPORTANTE: lasciare un minimo di gioco (lo spessore di un dito) tra la cintura e il torace del bambino.
24. Per allentare la tensione dei cinturini di sicurezza, premere il bottone posto nel centro del seggiolino- auto e contemporaneamente tirare il cinturino di sicurezza, verso di sé.
▲ IMPORTANTE: afferrare e tirare i cinturini di sicurezza sotto gli spallacci, come in figura.
- Il seggiolino è dotato di un cuscinetto riduttore, indicato solo per il bambino quando è più piccolo e quando i cinturini di sicurezza sono posizionati al primo livello. Quando il bambino è più grande è necessario rimuoverlo.
25. Per rimuovere il cuscinetto riduttore, è necessario sfilarlo dai cinturini ai lati.

Come regolare l'altezza del poggiatesta

Per seguire la crescita del bambino è necessario regolare l'altezza del poggiatesta in rapporto all'altezza del bambino. È possibile regolarlo in 7 posizioni.

26. Per passare da una posizione bassa ad una più alta: tirare la linguetta posta in alto al centro del poggiatesta verso l'alto; il poggiatesta si solleva contemporaneamente. Per passare da una posizione alta ad una più bassa: tirare la linguetta posta in alto al centro del poggiatesta verso l'alto e contemporaneamente spingere il poggiatesta verso il basso, fino alla posizione desiderata.
- Ad operazione eseguita provare a muovere il poggiatesta per verificare che sia correttamente agganciato.**

27. La giusta posizione dei cinturini è quella in cui le spalle del bambino devono essere appena sotto al punto di passaggio delle cinture.
28. **▲ IMPORTANTE:** le cinture non devono essere né troppo alte, né troppo basse rispetto alle spalle del bambino;
29. Il seggiolino auto Viaggio 1 Duo-Fix K TT può assumere 5 inclinazioni distinte. Per inclinare il seggiolino è necessario tirare la leva posta sotto la seduta (fig. a) e portare il seggiolino nella posizione desiderata (fig. b).

Come sfoderare il rivestimento

Per rimuovere il rivestimento del seggiolino auto Viaggio 1 Duo-Fix K TT:

- sfilare il riduttore se presente (punto 24);
 - sganciare i cinturini di sicurezza (punto 17);
 - aprire il coperchio sul retro;
30. sganciare le cinture dalla staffa posteriore;
31. sganciare dal retro i cinturini di sicurezza e poi sfilarli dal davanti ;
32. sganciare dal retro gli spillacci e poi sfilarli dal davanti dai cinturini di sicurezza;
33. sfilare il laccetto (fig. a) e poi dall'alto il poggiatesta (fig. b);
34. sganciare da sotto la scocca, il gancio dello spartigambe (fig. a) ed estrarre il cinturino dal tessuto dello spartigambe (fig. b);
35. far passare il cinturino dall'asola della sacca e rimuovere l'imbottitura, come in figura.

Manutenzione dell'imbottitura

Spazzolare le parti in tessuto per allontanare la polvere;

- Per il lavaggio attenersi all'etichetta cucita sulla sacca del prodotto.
- non candeggiare al cloro;
- non stirare;
- non lavare a secco;
- non smacchiare con solventi;
- non asciugare a mezzo di asciugabiancheria a tamburo rotativo.

Come rivestire Viaggio 1 Duo-Fix K TT

Per rivestire il seggiolino auto Viaggio 1 Duo-Fix K TT:

36. inserire da sotto nell'asola della sacca i cinturini di sicurezza;
- inserire il cinturino spartigambe nel tessuto della sacca;
37. agganciarlo infine nel foro della scocca.
38. Agganciare la linguetta nella sede dello spartigambe.
39. Calzare l'imbottitura partendo prima dalla seduta e poi passare alla parte alta, facendo attenzione ai risvolti dello schienalino.
40. Calzare il poggiatesta facendo attenzione alla linguetta rossa che deve passare nell' asola del tessuto.
- Infilare gli spillacci nei cinturini di sicurezza .
41. Inserire i cinturini nell'asola del seggiolino in sequenza, prima il gancio degli spillacci, poi le cinture.
42. prolungare i cinturini e inserirli nella scocca del seggiolino, i cinturini nel foro in alto, la fibbia nel foro in basso,
43. agganciandoli correttamente sul retro, come in figura.
- agganciare dal davanti le cinture di sicurezza (punto 20)
- ▲ IMPORTANTE: i cinturini, non devono essere attorcigliati.**
44. **ATTENZIONE:** Il cinturino di regolazione centrale deve passare dietro lo scudo di plastica come mostrato.
45. aprire il coperchio sul retro e agganciare le cinture alla staffa posteriore,
- applicare il riduttore se il bambino è ancora piccolo.

Accessori

46. **Clima Cover Car Seat:** rivestimento lavabile in Tencel, fibra naturale termoregolatrice che regola l'umidità del corpo (calda d'inverno e fresca d'estate) (Fig. A).
- **Travel Bag Car Seat:** pratica sacca di trasporto, il

seggolino rimane protetto e pulito (Fig. B).

47. **Car Seat Cup Holder:** pratico portabibite agganciabile al prodotto per avere le bevande sempre a portata di mano (Fig. C).

Numeri di serie

48. Viaggio 1 Duo-Fix K TT riporta sotto la seduta informazioni relative a: nome del prodotto, data di produzione e numerazione seriale dello stesso.
49. Viaggio 1 Duo-Fix K TT riporta dietro lo schienale l'etichetta di omologazione.
50. Data di produzione del cinturino.
Questi elementi sono utili al consumatore nel caso in cui il prodotto dovesse presentare delle problematiche.

Pulizia del prodotto

- Il vostro prodotto necessita un minimo di manutenzione. Le operazioni di pulizia e manutenzione devono essere effettuate solo da adulti.
- Si raccomanda di tenere pulite tutte le parti in movimento.
- Periodicamente pulire le parti in plastica con un panno umido, non usare solventi o altri prodotti simili.
- Spazzolare le parti in tessuto per allontanare la polvere.
- Non pulire il dispositivo di assorbimento d'urto in polistirolo con solventi o altri prodotti simili.
- Proteggere il prodotto da agenti atmosferici, acqua, pioggia o neve; l'esposizione continua e prolungata al sole potrebbe causare cambiamenti di colore in molti materiali.
- Conservare il prodotto in un posto asciutto.

Come leggere l'etichetta di omologazione

- In questo paragrafo vi spieghiamo come leggere l'etichetta di omologazione (etichetta arancione).
- L'etichetta è doppia perché questo seggolino-auto è omologato per essere fissato in auto in due modi:
- **Sistema di aggancio ISOFIX** (la scritta SEMI-UNIVERSAL classe A indica la compatibilità del seggolino-auto con veicoli equipaggiati con questo sistema).
- **Sistema di aggancio con cintura a tre punti statica o con avvolgitore** (la scritta UNIVERSAL indica la compatibilità del seggolino-auto su veicoli dotati di questo tipo di cintura).

- In alto all'etichetta c'è il marchio dell'azienda produttrice e il nome del prodotto.
- La lettera E in un cerchio: indica il marchio di omologazione Europea e il numero definisce il paese che ha rilasciato l'omologazione (1: Germania, 2: Francia, 3: Italia, 4: Paesi Bassi, 11: Gran Bretagna e 24: Irlanda).
- Numero di omologazione: se inizia con 04 vuol dire che è il quarto emendamento (quello attualmente in vigore) del regolamento R44.
- Normativa di riferimento: UN/ECE R44/04.
- Numero progressivo di produzione: personalizza ogni seggolino, dal rilascio dell'omologazione ognuno è contraddistinto dal proprio numero.

PEG-PÉREGO S.p.A.



Peg-Pérego S.p.A. è certificata ISO 9001. La certificazione offre ai clienti e ai consumatori la garanzia di una trasparenza e fiducia nel modo di lavorare dell'impresa. Peg Pérego potrà apportare in qualunque momento

modifiche ai modelli descritti in questa pubblicazione, per ragioni di natura tecnica o commerciale. Peg Pérego è a disposizione dei suoi Consumatori per soddisfare al meglio ogni loro esigenza. Per questo, conoscere il parere dei ns. Clienti, è per noi estremamente importante e prezioso. Le saremo quindi molto grati se, dopo aver utilizzato un ns. prodotto, vorrà compilare il QUESTIONARIO SODDISFAZIONE CONSUMATORE, segnalando eventuali osservazioni o suggerimenti, che troverà nel nostro sito internet: www.pegperego.com

Servizio assistenza Peg-Pérego

Se fortitamente parti del modello vengono perse o danneggiate, usare solo pezzi di ricambio originali Peg Pérego. Per eventuali riparazioni, sostituzioni, informazioni sui prodotti, vendita di ricambi originali e accessori, contatta il Servizio Assistenza Peg Pérego indicando, qualora fosse presente, il numero seriale del prodotto.

tel. 0039/039/60.88.213

numero verde: 800/147.414 (contattabile da rete fissa)

fax 0039/039/33.09.992 **e-mail** assistenza@pegperego.it

sito internet www.pegperego.com

▲IMPORTANT: TOP TETHER

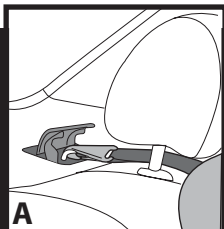
Read carefully for proper use of your new
PegPerego car seat: Viaggio 1 Duo-Fix K TT.

Viaggio 1 Duo-Fix K TT is the latest PegPerego car seat for children weighing 9-18 kg. It is type approved under European standard ECE R44/04. Viaggio 1 Duo-Fix K TT uses the ISOFIX attachment system with Top Tether, in compliance with the most up-to date European Directives, as a guarantee of utmost safety and reliability. All recently produced vehicles are equipped by law both with the ISOFIX anchor, placed where the backrest meets the seat, and with the TOP TETHER hook. This is normally located on the shelf behind the rear seat in minivan vehicles (photo A), behind the rear seat in hatchbacks (photo B), or in the trunk in SUVs / off-road vehicles (photo C):

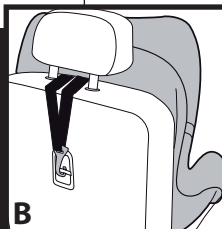
In order to prevent an unsuitable (i.e. non Top Tether) anchor being used, the vehicle's TT hook is generally marked by a label bearing the following logo:



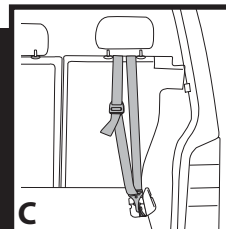
For more information and greater safety, consult your vehicle's instruction and maintenance booklet. Ensure the car seat is securely fastened using the Top Tether. This not only guarantees utmost safety in the event of collision, but also maximum child stability during normal use. Please remember that if necessary Viaggio 1 Duo-Fix K TT can also be fastened using the standard three-point seatbelts available by law on any vehicle.



A



B



C

Thank you for choosing a Peg-Perego product.

Product characteristics *Car seat, Group 1, "Universal" category with vehicle seatbelt*

- Type approved under European standard ECE R44/04, for children of weight from 9 to 18 kg (1 to 4 years approx).
- Suitable for installation on most, but not all vehicle seats.
- The car seat can be correctly installed if the vehicle's use and maintenance manual indicates compatibility with "Universal" Group 1 restraint systems.
- This car seat is classed as "Universal" in compliance with stricter type approval criteria than previous models that do not have type approval labels.
- The car seat can only be used in type approved vehicles, fitted with static or inertia-reel three-point seatbelts, approved under regulation UN/ECE no. 16 or equivalent standards.
- It must not be used with two-point or lap seatbelts.

Car seat, Group 1, "Universal" category, with Isofix & Top Tether, class A

- Type approved under European standard ECE R44/04, for children of weight from 9 to 18 kg (1 to 4 years approx).
- Suitable for installation on most, but not all vehicle seats.
- The car seat can be correctly installed if the vehicle's use and maintenance manual indicates compatibility with "Universal", Group 1, class A, ISOFIX restraint systems.
- This car seat is classed as "Universal" in compliance with stricter type approval criteria than previous models that do not have type approval labels.

▲ IMPORTANT

- **"Viaggio 1 Duo-Fix K TT" Group 1 must be installed in a forward-facing position.**
- **Do not install "Viaggio 1 Duo-Fix K TT" on rearward- or sideways-facing vehicle seats.**
- **We recommend that you always use the rear seat**

on the opposite side to the driver's seat.

- **When fitted on the vehicle's front seat, the car seat should be positioned as far as possible from the dashboard.**
- **The item is given a serial number.**
- **If you have any difficulty fitting Viaggio 1 Duo-Fix K TT in your vehicle, lift up or remove the vehicle's headrests.**
- **Do not use without the Top Tether. The Top Tether is essential in order to guarantee complete safety.**

▲ WARNING

- **Read the instructions carefully before use and keep them in the holder provided for future reference. Failure to closely follow the car seat installation instructions will put your child at risk.**
- The assembly and installation of Viaggio 1 Duo-Fix K TT must be conducted by adults. The assembly and installation procedures must be carried out without the child in the car seat.
- When travelling in the vehicle, never hold the child in your arms and never put him/her anywhere but in the car seat. In the event of sudden braking, even at low speeds, the child might easily be flung forward.
- Avoid inserting fingers into the mechanisms.
- When travelling take special care to make sure that luggage or other objects do not injure the child in the car seat in the case of accidents.
- Do not use installation methods different from those indicated. This would result in the risk of detachment from the seat.
- Ensure that the vehicle's three-point seatbelt fixing the car seat is always taut and not twisted. It should be replaced in the case of heavy stress as a result of an accident.
- Never leave the child unattended in the car seat: watch over him/her even when he/she is sleeping.
- Never remove the child from the car seat while the vehicle is in motion.
- Make sure that the car seat is not blocked by a mobile part of the vehicle seat or by a door.
- Adjust the height and tension of the shoulder straps

ensuring that they are snug to the child's body without constricting him/her too much. Check that the harness is not twisted and that the child does not release it.

- This car seat is not intended for prolonged periods of sleeping.
- Do not leave the car seat in the vehicle when exposed to the sun. Some parts might heat up and be harmful to the delicate skin of the child - check before placing the child in the seat.
- Do not use the car seat without its fabric cover; this must not be replaced with one not approved by the manufacturer since it is an integral part of the car seat and the safety system.
- Do not use the car seat without the protective shoulder pads as they are an integral part of the car seat and the safety system.
- If in doubt refer to the manufacturer or retailer of the car seat.
- Do not remove the adhesive and stitched labels since this might make the product non compliant with legal requirements.
- Do not use the car seat if it has signs of breakage or missing parts, is second hand, or if it has been subjected to violent stress in an accident, because it might have suffered extremely dangerous structural damage.
- Do not modify the product.
- For any repairs, replacement parts and information about the product, contact the after-sales assistance service. Contact information is provided on the last page of this manual.
- The car seat should always be secured in the vehicle, even when the child is not present. In the event of sudden braking, it could injure the passengers.
- Do not use this car seat after 7 years from the date of production indicated on the structure. The natural ageing of the materials may mean that it is no longer compliant with standards.
- Do not use accessories not approved by the manufacturer or by the competent authorities.

Instructions for use UNIVERSAL CATEGORY - Belted

Fastening with seatbelts

1. Place the Viaggio 1 Duo-Fix K TT car seat in a forward-facing position, as shown in the figure.
2. To make it easier to pass the vehicle's seatbelts through the back of the car seat, it is necessary to recline the seat as far as possible by operating the handle, as shown in the figure.
3. Pass the vehicle's seatbelt between the frame and the body of the car seat.
4. The lap strap must pass through the lower opening marked in red. Fasten the seatbelt, ensuring that it clicks into place.
5. Check that the lap strap has passed through the lower openings marked in red and tighten it.
6. Bring the car seat back to the upright position by pulling the handle below the seat (Fig. a) and pushing the car seat as shown in the figure (Fig. b).
7. To finish securing the car seat to the vehicle, use the Steady Fix device: open the hook and pass the diagonal strap through it, ensuring that it is taut and not twisted (Fig. a). Close the tongue (Fig. b).
8. **▲ IMPORTANT: Take hold of the seatbelt and pull it firmly upwards to fit the Viaggio 1 Duo-Fix K TT more closely to the seat of the vehicle (Fig. c).** Once the procedure is complete, it is possible to recline the car seat to the desired position (see point 2).

Instructions for use UNIVERSAL CATEGORY - Isofix & Top Tether

Fastening with Isofix & Top Tether

9. Recline the car seat to the lowest position by operating the handle, as shown in the figure.
10. Press the adjuster located inside the base, as shown in the figure, to extract the Isofix connectors.
11. Open the rear panel and extract the Top Tether (TT). When the Top Tether hook is not in use, place it back inside the panel and fasten it as shown.
12. To fasten the car seat's ISOFIX connectors to the vehicle seat's ISOFIX anchors, press sideways on both sides of the body until they click into position, as shown in the figure.

▲ IMPORTANT: Ensure the car seat is securely fastened by checking that the indicators to the sides of the car seat's Isofix connectors become green on both sides, as shown in the figure.

13. For the car seat to adhere completely to the vehicle seat, pull the base's front strap towards you and at the same time push the car seat against the vehicle seat, as shown in the figure (arrow B).

▲ IMPORTANT: When finished, move the car seat to ensure the Isofix connectors are securely fastened.

14. To unfasten the car seat's ISOFIX connectors from the vehicle seat's ISOFIX anchors, press the button sideways on both sides (Arrow A). The car seat's ISOFIX connectors will unfasten automatically. Slip the ISOFIX connectors back into place by pulling the base's front belt towards you (Arrow B).

TOP TETHER HOOK

▲ IMPORTANT: There are three main variations to the Top Tether hook.

15. Type A:
- Lift the headrest and slip the straps underneath.
- Fasten the TT hook of the straps to the clearly visible vehicle hook, as shown in the figure. Tighten the belt and check belt tension is correct using the mechanism highlighted in green.

▲ IMPORTANT: To fit the belts correctly, tighten them firmly.

16. Type B:
- Lift the headrest and slip the straps underneath.
- Fasten the TT hook to the vehicle anchor, placed on the rear of the vehicle's backrest, as shown in the figure. Tighten the belt and check belt tension is correct using the mechanism highlighted in green.

▲ IMPORTANT: To fit the belts correctly, tighten them firmly.

17. Type C:
- Lift the headrest and slip the straps underneath.
- Fasten the TT hook of the straps to the vehicle hook, placed in the boot. This is generally marked by the Top Tether symbol, as shown in the figure. Lift the cover and fasten.

▲ IMPORTANT: To fit the belts correctly, tighten them firmly.

For any other fastening system, consult your vehicle's instruction booklet.

How to secure your child in the Viaggio 1 Duo-Fix K TT car seat

18. Before placing the child in the car seat, release the harness by pushing the red button on the crotch strap buckle.
19. Lift the harness and attach the buckles to the elastic bands on the sides.
20. Place the child in the car seat and arrange the harness over the child's shoulders and waist, as shown in the picture.
21. Lock the harness by overlapping the tongues and inserting them into the buckle of the crotch strap until they click into place.
22. The child is now sitting correctly with the harness fastened properly.
23. Finally, tighten the shoulder straps until they are snug to the child's body by pulling the central adjustment strap towards you as shown in the figure, taking care not to over-tighten the straps.

▲ IMPORTANT: leave minimal slack (the space of a finger) between the strap and the child's chest.

24. To slacken the straps, press the button at the centre of the car seat and at the same time pull the straps towards you.
▲ IMPORTANT: Hold the straps under the shoulder pads and pull, as shown in the picture.
• The car seat has a booster cushion which is only suitable for small babies and for when the harness is at the first level. When the child is older, remove the booster cushion.
25. To remove the booster cushion, slide it out of the side straps.

How to adjust the height of the headrest

The headrest must be adjusted to match the child's

height. There are 7 positions.

26. To change from a lower position to a higher one: pull the tongue in the upper central part of the headrest upwards. The headrest will move at the same time. To change from a higher position to a lower one: pull the tongue in the upper central part of the headrest upwards and, at the same time, push the headrest down to the desired position.
When you have finished, try moving the headrest to check it is properly locked into place.
27. To determine the best shoulder strap position, bear in mind that the child's shoulders must be just below the shoulder strap guides.
28. **▲ IMPORTANT:** The straps must not be too high or too low with respect to the child's shoulders;
29. The Viaggio 1 Duo-Fix K TT car seat can be reclined into 5 positions.
To recline the seat, pull the lever under the seat (fig. a) and adjust the seat to the desired position (fig. b).

Removing the soft cover

To remove the soft cover of the Viaggio 1 Duo-Fix K TT car seat:

- Remove the booster cushion, where present (point 24).
 - Unfasten the harness (point 17).
 - Open the rear panel.
30. Unfasten the straps from the rear latch plate.
 31. Unfasten the straps on the rear and slip them out from the front.
 32. Unfasten the shoulder pads from the rear and slip them off the straps from the front.
 33. Slip off the adjuster strap (fig. a) and then remove the headrest from above (fig. b).
 34. Release the crotch strap from below the body (fig. a) and slide the strap out through the crotch strap cover (fig. b).
 35. Slip the strap out through the opening in the soft cover and remove the soft cover, as shown in the figure.

Soft cover maintenance

Brush the fabric parts to remove dust.

- When washing, closely follow the instructions stated on

the label sewn into the cover.

- Do not use chlorine bleach.
- Do not iron.
- Do not dry clean.
- Do not remove stains with solvents.
- Do not tumble dry.

Replacing the soft cover of Viaggio 1 Duo-Fix K TT

To replace the soft cover of the Viaggio 1 Duo-Fix K TT car seat:

36. From below, slip the straps back in through the opening in the fabric.
 - Reinsert the crotch strap into the soft cover.
37. Fasten the crotch strap back onto the body.
38. Fasten the tongue to the crotch strap opening.
39. Put the soft cover in place, starting at the seat and moving upwards, paying attention to the sides of the backrest.
40. Slip the soft cover over the headrest, ensuring the red tongue passes through the opening in the fabric.
 - Slip the shoulder pads back onto the straps.
41. Insert the straps through the soft cover, starting with the buckles.
42. Lengthen the straps and insert them through the body of the car seat (the straps in the upper hole and the buckles in the lower one).
43. Fasten them correctly on the rear, as shown in the figure.
 - Fasten the harness at the front (point 20).
44. **▲ IMPORTANT: the straps must not be twisted.**
ATTENTION: The central adjustment strap must pass between the body and the plastic shield, as shown.
45. Open the rear panel and fasten the straps onto the rear latch plate.
 - For infants, reposition the booster cushion.

Accessories

46. **Clima Cover Car Seat:** washable cover in Tencel, a natural heat-regulating fiber that regulates body

moisture (warm in winter and cool in summer) (Fig. A).

- **Travel Bag Car Seat:** practical travel bag that keeps the car seat clean and protected (Fig. B).
47. **Car Seat Cup Holder:** practical and removable cup holder, to keep baby's drink to hand (Fig. C).

Serial numbers

48. The following information can be found under the seat of the Viaggio 1 Duo-Fix K TT: product name, production date and serial number.
49. The type approval label can be found behind the backrest of the Viaggio 1 Duo-Fix K TT.
50. Harness production date.
In the event of problems with the product, these details will be of use to customers.

Product cleaning

- This product requires minimal maintenance. Cleaning and maintenance must only be carried out by adults.
- It is advisable to keep all the moving parts clean.
- Clean the plastic parts periodically with a damp cloth. Do not use solvents or similar substances.
- Brush the fabric parts to remove dust.
- Do not clean the polystyrene shock absorbing device with solvents or other similar products.
- Protect the product from atmospheric agents: humidity, rain or snow. Extended exposure to sunshine can cause colour changes in many materials.
- Store the product in a dry environment.

How to read the type approval label

- This paragraph explains how to interpret the type approval label (orange label).
- The label is double because this car seat is type approved for two types of installation in vehicles:
- ISOFIX attachment systems (the term SEMI-UNIVERSAL class A indicates compatibility of the car seat with vehicles fitted with this system).
- Attachment system with static or inertia-reel three-point seatbelts (the term UNIVERSAL indicates compatibility of the car seat with vehicles fitted with this type of seatbelt).
- The top of the label displays the trademark of the

manufacturing company and the name of the product.

- The letter E in a circle indicates the European type approval mark and the number indicates the country that issued the type approval (1: Germany, 2: France, 3: Italy, 4: The Netherlands, 11: Great Britain, and 24: Ireland).
- Type approval number: if it starts with 04 this indicates the fourth amendment (the one currently in force) of Regulation R44.
- Reference standard: UN/ECE R44/04.
- Production serial number: on issue of type approval, each car seat is personalized with its own number.

PEG-PÉREGO S.p.A.



Peg-Pérego S.p.A. is an ISO 9001 certified company. This certification is a guarantee for customers and consumers of the transparency and trustworthiness of the company's procedures and working methods. Peg Pérego can make changes at any time to the models described in this publication for technical or commercial reasons. Peg Pérego is at the disposal of its customers and consumers to ensure that all their demands and queries are fully satisfied. It is a key part of our policy to ensure we are always aware of our customers' views and requirements. We would therefore be very grateful if, after using a Peg Perego product, you take the time to fill in our CUSTOMER SATISFACTION QUESTIONNAIRE, making a note of any comments or suggestions you might have. You can find the questionnaire on the Peg Perego website: www.pegperego.com

Peg-Pérego after-sales service

Peg-Perego after-sales service If any parts of the item get lost or damaged, only use genuine Peg Perego spare parts. For any repairs, replacements, information on the products and sales of genuine spare parts and accessories, contact the Peg Perego Assistance Service and state the serial number of the product, if present.

tel. 0039/039/60.88.213 fax 0039/039/33.09.992

e-mail assistenza@pegperego.it

website www.pegperego.com

▲ AVERTISSEMENT: TOP TETHER

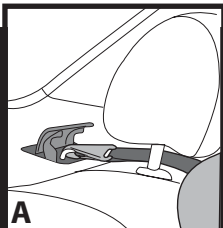
**Lire attentivement pour garantir un usage correct du nouveau siège-auto PegPerego :
Viaggio 1 Duo-Fix K TT.**

Viaggio 1 Duo-Fix K TT est le nouveau siège-auto PegPerego pour enfants pesant de 9 à 18 kg, homologué conformément à la norme Européenne R44/04 . Viaggio 1 Duo-Fix K TT exploite le dispositif de fixation ISOFIX avec Top Tether conformément à la dernière mise à jour des normes européennes, qui garantit une sécurité et une fiabilité absolues. Selon la loi, toutes les voitures les plus récentes sont dotées des accroches ISOFIX, placés sur la ligne de jonction entre dossier et siège de la voiture, et de la connexion pour TOP TETHER. Normalement, ce dernier est placé sur la lunette arrière derrière les sièges arrière dans les voitures berlines (photo A), ou bien derrière les sièges arrière dans les voitures à deux volumes (photo B), ou encore dans le coffre des monospaces ou dans les SUV / 4x4 (photo C) :

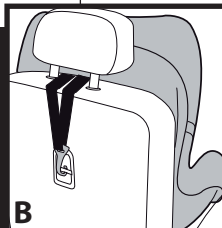
Pour éviter qu'un point d'ancrage non adapté (c'est-à-dire non Top Tether) ne soit utilisé, le point d'ancrage TT est en général signalé dans la voiture par une étiquette portant le logo suivant :



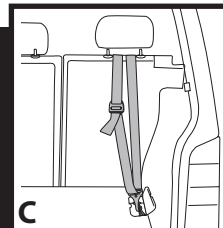
Pour de plus amples informations et une sécurité accrue, se reporter au manuel d'utilisation et d'entretien du véhicule. Veiller à ce que le siège-auto soit solidement fixé à l'aide du Top Tether. Il garantira non seulement une sécurité maximum en cas de choc mais également une stabilité absolue pour l'enfant lors d'une utilisation normale. Ne pas oublier qu'en cas de besoin, Viaggio 1 Duo-Fix K TT peut également être fixé avec les ceintures de sécurité à trois points disponibles, comme le prévoit la loi, sur n'importe quel véhicule.



A



B



C

Merci d'avoir choisi un produit Peg-Pérego.

Caractéristiques du produit Siège-auto, Groupe 1, catégorie "Universelle" avec ceintures

- Homologué conformément à la norme européenne UN/ECE R44/04 pour des enfants de 9 à 18 kg (de 1 à 4 ans environ).
- Adapté à la plupart des sièges de voitures, mais pas à tous.
- Le siège-auto peut être correctement installé si le manuel d'utilisation et d'entretien du véhicule indique que ce dernier est compatible avec des systèmes de retenue « Universels » du Groupe 1.
- Ce siège-auto a été classé dans la catégorie « Universel » selon des critères d'homologation plus sévères que ceux utilisés pour les modèles antérieurs, qui ne disposent pas de l'étiquette d'homologation.
- Le siège-auto ne doit être utilisé que sur des véhicules approuvés, équipés d'une ceinture de sécurité à trois points statique ou avec enrouleur, homologués conformément au règlement UN/ECE n°16 ou toute norme équivalente.
- L'utilisation de la ceinture de sécurité à deux points ou ventrale n'est pas autorisée.

Siège-auto, Groupe 1, catégorie "Universelle", avec Isofix & Top Tether, de classe A

- Homologué conformément à la norme européenne UN/ECE R44/04 pour des enfants de 9 à 18 kg (de 1 à 4 ans environ).
- Adapté à la plupart des sièges de voitures, mais pas à tous.
- Le siège-auto peut être correctement installé si dans le manuel d'instruction et d'entretien du véhicule, la compatibilité avec des systèmes de retenue "Universels" de Groupe 1 ISOFIX de classe A est indiquée.

- Ce siège-auto a été classé dans la catégorie « Universel » selon des critères d'homologation plus sévères que ceux utilisés pour les modèles antérieurs, qui ne disposent pas de l'étiquette d'homologation.

▲ IMPORTANT

- « **Viaggio 1 Duo-Fix K TT** », Groupe 1, doit être installé dans le sens de la marche.
- **Ne pas installer « Viaggio 1 Duo-Fix K TT » sur un siège tourné dans la direction opposée au sens de la marche ou transversalement au sens de marche normal du véhicule.**
- **Il est conseillé de toujours utiliser le siège arrière du côté opposé au conducteur.**
- **En cas d'installation du siège-auto sur le siège avant du véhicule, veiller à le positionner le plus loin possible du tableau de bord.**
- **Cet article fait l'objet d'une numérotation progressive.**
- **En cas de difficulté lors du montage de Viaggio 1 Duo-Fix K TT dans le véhicule, soulever ou enlever appuie-tête de la voiture.**
- **Ne pas utiliser sans Top Tether. Le Top Tether est indispensable pour une garantie de sécurité absolue.**

▲ AVERTISSEMENT

- **Avant l'utilisation, lire les instructions attentivement et les conserver dans l'emplacement prévu à cet effet pour toute référence ultérieure. Le non respect des instructions d'installation du siège-auto peut faire courir des risques à l'enfant.**
- Les opérations de montage et d'installation de Viaggio 1 Duo-Fix K TT doivent être effectuées par des adultes. **L'enfant ne doit pas être installé dans le siège-auto pendant les opérations de montage et d'installation.**
- Pendant les trajets en voiture, ne jamais garder l'enfant dans ses bras et ne jamais l'installer hors du siège-auto. En cas de freinage brusque, même à faible vitesse, l'enfant pourrait facilement être projeté en avant.
- Éviter d'introduire les doigts dans les mécanismes.

- Prêter une attention particulière aux bagages ou autres objets présents dans l'habitacle. En cas d'accident, ils peuvent blesser à l'enfant installé dans le siège-auto.
- Ne pas utiliser de procédures d'installation différentes de celle indiquée : le siège-auto pourrait se décrocher du siège du véhicule.
- S'assurer que la ceinture à trois points du véhicule utilisée pour fixer le siège-auto est toujours tendue et non vrillée. La remplacer en cas de sollicitations excessives suite à un accident.
- Ne jamais laisser l'enfant sans surveillance dans le siège-auto : le surveiller même quand il dort.
- Ne jamais faire sortir l'enfant du siège-auto tant que le véhicule n'est pas arrêté.
- Veiller à ce que le siège-auto ne soit pas coincé dans une partie mobile du siège ou dans la portière.
- Régler la hauteur et la tension des ceintures et vérifier qu'elles adhèrent au corps de l'enfant sans trop le serrer; s'assurer que la ceinture de sécurité n'est pas vrillée et que l'enfant ne la détache pas tout seul.
- Ce siège-auto n'a pas été conçu pour un sommeil prolongé.
- Ne pas laisser le siège-auto dans la voiture exposée au soleil ; certaines parties pourraient chauffer et brûler la peau délicate de l'enfant. Vérifier la température du siège-auto avant d'y installer l'enfant.
- Ne pas utiliser le siège-auto sans sa housse en tissu. Cette housse fait partie intégrante du siège-auto et constitue une garantie de sécurité. Elle ne peut être remplacée par une autre housse non approuvée par le fabricant.
- Ne pas utiliser le siège-auto sans les rembourrages de protection des ceintures (épaulières), qui font partie intégrante du siège-auto et garantissent une sécurité optimale.
- En cas de doute, s'adresser au fabricant ou au revendeur de ce siège-auto.
- Ne pas détacher les étiquettes adhésives et cousues. Le produit pourrait ne plus être conforme aux normes en vigueur.
- Ne pas utiliser le siège-auto si des pièces sont cassées ou manquantes, s'il a été acheté d'occasion ou s'il a été

soumis à de violentes sollicitations lors d'un accident: des dommages structurels extrêmement dangereux pourraient avoir été occasionnés.

- Ne pas apporter de modifications au produit.
- Pour toute réparation, demande de pièces de rechange et d'information relative au produit, contacter le service après-vente. Les informations à ce sujet figurent à la dernière page de ce manuel.
- Le siège-auto doit toujours être fixé dans le véhicule, même lorsqu'il n'est pas occupé par l'enfant. En cas de freinage brusque, il pourrait blesser les personnes présentes dans le véhicule.
- Ne plus utiliser ce siège-auto 7 ans après la date de fabrication indiquée sur la coque ; du fait du vieillissement naturel des matériaux, il pourrait ne plus être conforme aux normes en vigueur.
- Ne pas utiliser d'accessoires non approuvés par le fabricant ou les autorités compétentes.

Instructions d'utilisation

CATÉGORIE UNIVERSELLE *Belted*

Ancrage dans la voiture avec ceintures de sécurité

1. Placer le siège-auto Viaggio 1 Duo-Fix K TT sur le siège de la voiture dans le sens de marche du véhicule, comme indiqué sur la figure.
2. Pour faire passer plus facilement les ceintures de sécurité de la voiture à l'arrière du siège-auto, incliner l'assise du siège-auto dans la position la plus inclinée à l'aide du levier, comme indiqué sur la figure.
3. Faire passer la ceinture de sécurité de la voiture entre la base et la coque du siège-auto.
4. La ceinture ventrale doit être glissée dans les passants inférieurs mis en évidence en rouge. Accrocher la ceinture au siège jusqu'au déclik.
5. Vérifier que la ceinture ventrale soit glissée dans les passants inférieurs mis en évidence en rouge et la tendre.
6. Replacer l'assise du siège-auto à la verticale en tirant sur la poignée située sous le siège-auto (Fig. a) et en poussant le siège-auto comme sur la figure (Fig. b).

7. Pour terminer l'installation du siège-auto dans la voiture, utiliser le dispositif « Steady fix » : ouvrir le crochet et faire passer la ceinture diagonale en vérifiant qu'elle est tendue et non vrillée (fig. a). Fermer la languette de sécurité (fig. b).
8. **▲ IMPORTANT : Saisir la ceinture et la tirer avec force vers le haut pour bien plaquer Viaggio 1 Duo-Fix K TT au siège de la voiture (fig. c).**
Une fois l'opération terminée, le siège-auto peut être incliné dans la position souhaitée (point 2).

Instructions d'utilisation

Notice d'emploi CATÉGORIE

UNIVERSELLE Isofix & Top Tether

Ancrage en voiture avec Isofix & Top Tether

9. Incliner l'assise du siège-auto dans la position la plus basse, en agissant sur le levier comme le montre la figure.
10. Appuyer sur le levier avant situé à l'intérieur de la base, comme le montre la figure, pour extraire les pinces isofix.
11. Ouvrir sur l'arrière la portière et extraire les sangles Top Tether (TT). Lorsque le crochet TT est inutilisé, le ranger dans le compartiment et l'accrocher comme sur la figure.
12. Pour accrocher les pinces ISOFIX du siège-auto aux anneaux ISOFIX du siège, appuyer latéralement des deux côtés sur le corps jusqu'au dé clic, comme le montre la figure.
▲ IMPORTANT : Vérifier le bon ancrage du siège-auto en s'assurant du fait que les indicateurs sur le côté des fixations isofix du siège-auto, deviennent vertes des deux côtés, comme sur la figure.
13. Pour bien faire adhérer le siège-auto au siège voiture, tirer la sangle avant de la base vers soi et, simultanément pousser le siège-auto contre les sièges arrière, comme sur la figure Flèche C.
▲ IMPORTANT : Une fois l'opération terminée, faire bouger le siège-auto pour vérifier le bon ancrage des fixations Isofix.

14. Pour décrocher les pinces ISOFIX du siège-auto aux anneaux ISOFIX du siège, appuyer latéralement des deux côtés sur le bouton (Flèche A). Les fixations ISOFIX du siège-auto se décrocheront automatiquement. Placer les accroches ISOFIX à l'intérieur de leur logement en tirant la ceinture avant de la base vers soi (Flèche B).

ANCRAGE TOP TETHER

▲ IMPORTANT : Les variantes d'ancrage des sangles Top Tether sont principalement de 3 types.

15. Type A :
- soulever l'appuie-tête et faire passer les sangles au centre.
- Ancrer le crochet TT des sangles au point d'ancrage de la voiture, mis en évidence, comme sur la figure. Tendre la sangle et vérifier que la tension est correcte à l'aide du dispositif en vert.
▲ IMPORTANT: pour bien faire adhérer les sangles, les tendre avec force.
16. Type B :
- soulever l'appuie-tête et faire passer les sangles au centre.
- Ancrer le crochet TT des sangles au point d'ancrage de la voiture, situé derrière le dossier, comme sur la figure. Tendre la sangle et vérifier que la tension est correcte à l'aide du dispositif en vert.
▲ IMPORTANT: pour bien faire adhérer les ceintures, les tendre avec force.
17. Type C :
- soulever l'appuie-tête et faire passer les sangles au centre.
- Ancrer le crochet TT des ceintures au point d'ancrage de la voiture, situé dans le coffre. Il est en général signalé par le symbole du Top Tether, comme sur la figure. Soulever le couvercle et ancrer.
▲ IMPORTANT: pour bien faire adhérer les sangles, les tendre avec force.
Pour des types d'ancrage différents se reporter au manuel d'instruction de son véhicule.

Comment installer l'enfant dans le siège-auto Viaggio 1 Duo-Fix KTT

- Avant d'installer l'enfant sur le siège-auto détacher les ceintures de sécurité en appuyant sur le bouton rouge situé sur la boucle de la sangle d'entrejambes
- Soulever les sangles de sécurité en accrochant les boucles aux élastiques sur les côtés.
- Installer l'enfant et placer les sangles de sécurité au niveau des épaules de à la taille, comme le montre la figure.
- Attacher les sangles de sécurité en superposant les deux sangles et en introduisant la boucle de la sangle entrejambes, jusqu'au dé clic.
- L'enfant correctement placé avec le harnais de sécurité bien attachées
- Pour terminer, faire adhérer les sangles de sécurité à l'enfant en tirant vers soi la sangle de réglage centrale comme le montre la figure, en prenant soin de ne pas trop serrer ;
▲ IMPORTANT : Laisser un minimum d'espace (un doigt d'épaisseur entre le harnais et le thorax de l'enfant).
- Pour desserrer le harnais, appuyer sur le bouton situé au centre du siège-auto tout en tirant le harnais vers soi.
▲ IMPORTANT : Saisir et tirer les sangles sous les épaules, comme le montre la figure
 - Le siège-auto est équipé d'un coussin réducteur, à utiliser uniquement pour un enfant en bas-âge et lorsque le harnais est réglé au premier niveau. Il doit être enlevé une fois que l'enfant a grandi.
- Pour enlever le coussin réducteur, le faire ressortir par les ceintures et sur les côtés.

Comment régler la hauteur de l'appuie-tête

Pour suivre la croissance de l'enfant, il faut régler la hauteur de l'appuie-tête par rapport à la taille de l'enfant. Il peut être réglé sur 7 positions.

- Pour passer d'une position basse vers une position plus haute : tirer la languette située en haut et au centre de l'appuie-tête vers le haut; l'appuie-tête doit être

soulevé simultanément.

Pour passer d'une position haute vers une position plus basse : tirer la languette située en haut et au centre de l'appuie-tête vers le haut et simultanément, pousser l'appuie-tête vers le bas, jusqu'à la position désirée.

Une fois l'opération effectuée, tenter de faire bouger l'appuie-tête pour vérifier qu'il est bien fixé.

- La juste position du harnais est celle où les épaules de l'enfant doivent se trouver juste en dessous du point de passage des ceintures.
- ▲ IMPORTANT :** les sangles ne doivent être ni trop hautes ni trop basses par rapport aux épaules de l'enfant ;
- Le siège-auto Viaggio1 Duo-Fix KTT peut présenter 5 inclinaisons distinctes. Pour incliner le siège-auto il faut tirer sur le levier situé sous l'assise (fig. a) et amener le siège-auto dans la position désirée (fig. b).

Comment enlever la housse de siège-auto

Pour enlever la housse du siège-auto Viaggio1 Duo-Fix KTT :

- enlever, le cas échéant, le réducteur (point 24) ;
 - détacher les sangles de sécurité (point 17) ;
 - ouvrir le couvercle à l'arrière,
- décrocher les ceintures de létrier arrière ;
 - décrocher par l'arrière les sangles de sécurité et ensuite les enlever par devant ;
 - décrocher par l'arrière les épaulières et ensuite les enlever par devant des sangles de sécurité ;
 - enlever le lacet (fig. a) et ensuite, par le haut, l'appuie-tête (fig. b) ;
 - décrocher par le dessous de la coque, le crochet de l'entre-jambes (fig. a) et extraire la sangle du tissu de l'entre-jambes (fig. b) ;
 - faire passer la sangle par l'œillet du sac et enlever le rembourrage, comme sur la figure.

Entretien des parties en tissu

brosser les éléments en tissu pour éliminer la poussière.

- Pour le lavage, suivre les instructions figurant sur l'étiquette cousue sur la sacoche du produit.

- ne pas blanchir au chlore ;
- ne pas repasser ;
- ne pas laver à sec ;
- ne pas utiliser de solvants pour enlever les taches ;
- ne pas sécher dans un sèche-linge à tambour rotatif.

Comment remettre la housse sur Viaggio 1 Duo-Fix K TT

Pour remettre la housse du siège-auto Viaggio1 Duo-Fix K TT :

36. introduire par le dessous dans l'oeillet du sac les sangles ;
 - introduire la sangle entrejambes dans le tissu du sac ;
 37. l'accrocher ensuite dans le passant de la coque.
 38. Accrocher la languette dans le site de l'entre-jambes
 39. Enfiler la housse en partant d'abord de l'assise et passer ensuite à la partie haute, en faisant attention aux revers du dossier.
 40. Enfiler l'appuie-tête en faisant attention à la languette rouge qui doit passer par l'oeillet du tissu.
 - Enfiler les épaulières dans les sangles de sécurité.
 41. Introduire les sangles de sécurité dans la boutonnrière du siège-auto dans l'ordre, d'abord le crochet des épaulières, ensuite les ceintures.
 42. rallonger les sangles et les introduire dans la coque du siège-auto, les sangles dans le passant en haut, la boucle dans l'ouverture en bas,
 43. en les accrochant correctement sur l'arrière, comme le montre la figure.
 - accrocher par le devant les ceintures de sécurité (point 20)
- ▲ IMPORTANT : Les sangles, ne doivent pas être vrillées.**
44. **ATTENTION : la sangle de réglage centrale doit passer derrière le bouclier en plastique comme cela est montré.**
 45. ouvrir le couvercle sur l'arrière et accrocher les ceintures à l'étrier arrière,
 - appliquer le coussin réducteur si l'enfant est encore petit.

Accessoires en option

46. **Clima Cover Car Seat :** revêtement lavable en Tencel, fibre naturelle thermorégulatrice, qui régule l'humidité

- du corps (chaude en hiver, fraîche en été) (fig. A).
- **Travel Bag Car Seat :** sac de transport pratique, le siège-auto reste propre et protégé (fig. B).
47. **Car Seat Cup Holder :** porte-gobelet pratique, pouvant être accroché sur le produit afin d'avoir toujours les boissons à portée de la main (fig. C).

Numéros de série

48. Les informations suivantes sont inscrites sous l'assise de Viaggio 1 Duo-Fix K TT : nom du produit, date de production et numéro de série du produit.
49. L'étiquette d'homologation se trouve derrière le dossier de Viaggio 1 Duo-Fix K TT.
50. Date de production du harnais.
Ces informations sont indispensables en cas de réclamation.

Nettoyage du produit

- Ce produit requiert un entretien minimum. Les opérations de nettoyage et d'entretien doivent être effectuées uniquement par des adultes.
- Il est recommandé de garder bien propres toutes les parties en mouvement.
- Nettoyer périodiquement les parties en plastique avec un linge humide ; ne pas utiliser de solvants ou tout produit similaire.
- Brosser les éléments en tissu pour chasser la poussière.
- Ne pas nettoyer le dispositif d'absorption des chocs en polystyrène avec des solvants ou autres produits similaires.
- Protéger le produit des agents atmosphériques (eau, pluie ou neige) ; une exposition permanente et prolongée au soleil peut provoquer la décoloration de nombreux matériaux.
- Conserver le produit dans un endroit sec.

Comment lire l'étiquette d'homologation

- Cette section explique comment lire l'étiquette d'homologation (étiquette orange).
- L'étiquette est fournie en double, ce siège-auto ayant été homologué pour être fixé de deux façons

différentes dans la voiture.

- **Système de fixation ISOFIX** (la mention « SEMI-UNIVERSAL classe A » indique que le siège-auto est compatible avec les véhicules équipés de ce système).
- **Système de fixation avec ceinture à trois points statique ou avec enrouleur** (la mention « UNIVERSAL » indique que le siège-auto est compatible avec des véhicules équipés de ce type de ceinture).
- Dans la partie supérieure de l'étiquette figurent la marque du fabricant et la dénomination du produit.
- La lettre E entourée d'un cercle indique la marque d'homologation européenne et le numéro représente le pays qui a délivré l'homologation (1 : Allemagne ; 2 : France; 3 : Italie, 4 : Pays-Bas ; T1 : Grande-Bretagne ; 24 : Irlande).
- Numéro d'homologation : s'il commence par 04, cela signifie qu'il est fait référence au quatrième amendement (celui actuellement en vigueur) du règlement R44.
- Norme de référence : UN/ECE R44/04.
- Numéro progressif de production : il est propre à chaque siège-auto ; lorsque l'homologation est délivrée, chaque produit est caractérisé par un numéro différent.

PEG-PÉREGO S.p.A.



Peg-Pérego S.p.A. est certifiée ISO 9001. La certification offre à la clientèle une garantie de transparence et représente un gage de confiance dans la façon de travailler de l'entreprise. Peg-Pérego se réserve le droit de procéder à tout moment à des modifications sur les modèles décrits dans cet ouvrage, pour des raisons de nature technique ou commerciale. Peg-Pérego est à la disposition de sa clientèle pour satisfaire au mieux chacune de ses exigences. En cela, il est très important et précieux pour nous de connaître l'opinion de notre clientèle. Nous vous saurions donc gré, après avoir utilisé un de nos produits, de remplir le QUESTIONNAIRE DE SATISFACTION CLIENT, en nous faisant part de toute observation ou suggestion éventuelle. Vous trouverez

ce questionnaire sur notre site Internet, à l'adresse www.pegperego.com

Service d'assistance Peg-Pérego

En cas de perte de pièces ou de rupture de l'une d'elles, utiliser exclusivement des pièces de rechange originales Peg-Pérego. Pour toute réparation, remplacement, informations sur les produits, vente de pièces détachées d'origine et accessoires, contactez le service après-vente Peg Pérego en indiquant, si présent, le numéro de série du produit.

tél. 0039/039/60.88.213

fax 0039/039/33.09.992

e-mail assistenza@pegperego.it

site Internet www.pegperego.com

DE Deutsch

WICHTIG: TOP TETHER

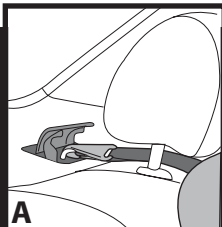
Für eine korrekte Verwendung des neuen Autokindersitzes PegPerego aufmerksam durchlesen: Viaggio 1 Duo-Fix K TT.

Viaggio 1 Duo-Fix K TT ist der neue Autokindersitz von PegPerego für Kinder von 9 bis 18 kg Gewicht und gemäß der europäischen Bestimmung R44/04 zugelassen. Viaggio 1 Duo-Fix K TT verwendet eine ISOFIX-Befestigungsbügel mit Top Tether in Übereinstimmung mit der letzten Aktualisierung der europäischen Bestimmungen, die maximale Sicherheit und Zuverlässigkeit garantiert. Alle neueren Fahrzeuge sind gesetzlich sowohl mit den ISOFIX-Adapter, die auf der Verbindungslinie zwischen Rückenlehne und Autositz untergebraucht sind, als auch mit dem Anschluss für TOP TETHER ausgestattet. Normalerweise befindet sich dieser in Limousinen auf der Hutablage hinter den Rücksitzen in (Foto A) oder in Schräghecklimousinen hinter dem Rücksitz (Foto B) oder in Großraumfahrzeugen oder SUV / Geländewagen auch im Kofferraum (Foto C):

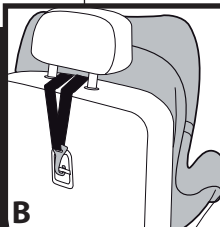
Um zu vermeiden, dass zu diesem Zweck ein nicht geeigneter oder nicht Top Tether-Haken verwendet werden kann, ist der TT-Haken im Allgemeinen im Fahrzeug durch ein Etikett mit dem folgenden Logo gekennzeichnet:



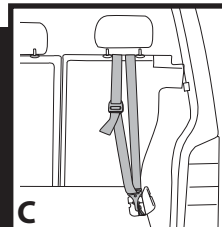
Wegen weiterer Informationen und höherer Sicherheit die Bedienungs- und Wartungsanleitung Ihres Fahrzeugs einsehen. Vergewissern Sie sich, dass der Autokindersitz bei der Verwendung von Top Tether fest verankert ist. Dies garantiert nicht nur höchste Sicherheit im Fall eines Aufpralls, sondern auch höchste Stabilität für das Kind bei der normalen Verwendung. Vergessen Sie nicht, dass Viaggio 1 Duo-Fix K TT im Bedarfsfall auch mit den normalen Dreipunktgurten befestigt werden kann, die gesetzlich auf jedem Fahrzeug vorgeschrieben sind.



A



B



C

Vielen Dank, dass Sie sich für ein Produkt Peg-Pérego entschieden haben.

Produkteigenschaften Autokindersitz, Gruppe 1, Kategorie „Universal“ mit Sicherheitsgurten

- Gemäß europäischer Prüfnorm UN/ECE R44/04 für Kinder mit einem Gewicht von 9 bis 18 kg (von ca. 1 bis 4 Jahren) zugelassen.
- Geeignet für die meisten Autositze, jedoch nicht für alle.
- Der Autokindersitz kann in allen Fahrzeugen korrekt befestigt werden, in deren Beschreibungsbzw. Wartungshandbuch die Kompatibilität mit Rückhaltesystemen der Kategorie „Universal“ der Gruppe 1 angegeben wird.
- Die Einstufung in die Kategorie „Universal“ erfolgte auf der Grundlage strengerer Zulassungskriterien als bei den Vorgängermodellen, die nicht über diese Zulassung verfügen.
- Der Autokindersitz darf nur in Fahrzeugen verwendet werden, die über einen statischen oder automatischen Drei-Punkt-Sicherheitsgurt verfügen und gemäß UN/ECE R²16 oder entsprechenden Normen zugelassen sind.
- Ein Zweipunkt- oder Beckengurt darf nicht verwendet werden.

Autokindersitz, Gruppe 1, Kategorie „Universal“ mit Isofix & Top Tether, Klasse A

- Gemäß europäischer Prüfnorm UN/ECE R44/04 für Kinder mit einem Gewicht von 9 bis 18 kg (von ca. 1 bis 4 Jahren) zugelassen.
- Geeignet für die meisten Autositze, jedoch nicht für alle.
- Der Autositz kann korrekt installiert werden, wenn in der Bedienungs- und Wartungsanleitung des Fahrzeuges die Kompatibilität mit Rückhaltesystemen „Universal“ der Gruppe 1 ISOFIX der Klasse A angegeben ist.
- Die Einstufung in die Kategorie „Universal“ erfolgte auf der Grundlage strengerer Zulassungskriterien

als bei den Vorgängermodellen, die nicht über diese Zulassung verfügen.

▲ WICHTIG

- Der „Viaggio 1 Duo-Fix KTT“, Gruppe 1, muss in Fahrtrichtung befestigt werden.
- Der „Viaggio 1 Duo-Fix KTT“ darf nicht auf Autositzen befestigt werden, die entgegengesetzt oder längs der Fahrtrichtung ausgerichtet sind.
- Empfohlen ist die Befestigung auf der Beifahrerseite des Rücksitzes.
- Bei einer Befestigung auf dem Beifahrersitz ist darauf zu achten, dass der Autokindersitz so weit wie möglich vom Armaturenbrett entfernt ist.
- Dieser Artikel ist mit einer laufenden Seriennummer gekennzeichnet.
- Sollten Sie Schwierigkeiten bei der Montage des Viaggio 1 Duo-Fix KTT im Auto haben, stellen Sie die Kopfstütze des Autositzes höher oder nehmen Sie sie ab.
- Nicht ohne Top Tether verwenden. Top Tether ist für eine umfassende Sicherheitsgarantie unerlässlich.

▲ WARNUNG

- Vor Gebrauch die Gebrauchsanleitungen genau durchlesen und sie zum späteren Gebrauch im dafür vorgesehenen Fach aufbewahren. Wenn Sie die Installationsanweisungen für den Autokindersitz nicht gewissenhaft befolgen, kann dies für ihr Kind schwerwiegende Folgen haben.
- Die Montage und Befestigung des Viaggio 1 Duo-Fix KTT muss von Erwachsenen ausgeführt werden.
Bei der Montage und Befestigung darf sich das Kind nicht im Autokindersitz befinden.
- Das Kind nie auf den Arm nehmen oder außerhalb des Autokindersitzes, wenn das Fahrzeug in Bewegung ist. Andernfalls könnte das Kind bei plötzlichem Bremsen, dies gilt auch für sehr geringe Fahrgeschwindigkeiten, nach vorn geschleudert werden.
- Darauf achten, dass die Finger nicht zwischen den Bauteilen eingeklemmt werden.
- Im Auto besonders darauf achten, dass das Kind bei

- einem Unfall nicht von Gepäckstücken oder anderen Gegenständen verletzt werden kann.
- Den Autokindersitz nicht anders befestigen, als in dieser Anleitung angegeben, da er sich sonst vom Autositz lösen könnte.
 - Überprüfen Sie, ob der Drei-Punkt-Sicherheitsgurt des Fahrzeuges für die Befestigung des Autokindersitzes immer festgezogen und nicht verdreht ist. Nach außergewöhnlicher Belastung durch einen Unfall sollte der Gurt ersetzt werden.
 - Lassen Sie Ihr Kind nie unbeaufsichtigt im Autokindersitz. Überwachen Sie es auch, wenn es schläft.
 - Das Kind nie während der Fahrt aus dem Autokindersitz nehmen.
 - Achten Sie darauf, dass der Autokindersitz nicht durch bewegliche Teile des Autositzes oder der Autotür blockiert ist.
 - Die richtige Höhe und den straffen Sitz der Gurte einstellen und überprüfen, ob sie fest am Körper des Kindes anliegen, ohne zu spannen. Überprüfen Sie, dass der Sicherheitsgurt nicht verdreht ist und vom Kind nicht geöffnet werden kann.
 - Der Autokindersitz ist nicht für einen längeren Schlaf geeignet.
 - Lassen Sie den Autokindersitz nicht unter direkter Sonneneinstrahlung im Fahrzeug, da einige Teile überhitzt werden können und die empfindliche Kinderhaut verletzen könnten. Überprüfen Sie dies, bevor Sie das Kind in den Autokindersitz setzen.
 - Den Autokindersitz nicht ohne Bezug verwenden. Der Bezug kann nur gegen ein vom Hersteller zugelassenes Produkt ausgetauscht werden, da er fester Bestandteil des Autokindersitzes und dessen Sicherheitseinrichtungen ist.
 - Verwenden Sie den Autokindersitz nicht ohne die Polsterung der Sicherheitsgurte (Schulterpolster), da sie fester Bestandteil des Kindersitzes und dessen Sicherheitseinrichtungen sind.
 - Bei Fragen wenden Sie sich bitte an den Hersteller oder den Verkäufer des Autokindersitzes.
 - Die aufgeklebten und eingenahten Etiketten nicht entfernen, da das Produkt sonst möglicherweise nicht

- mehr den Prüfbestimmungen entspricht.
- Den Autokindersitz nicht verwenden, wenn er Schäden aufweist oder Teile fehlen, wenn er aus zweiter Hand stammt oder wenn er bei einem Unfall stark beansprucht wurde, da unter diesen Umständen äußerst gefährliche Beschädigungen der Bauteile möglich sind.
 - Keinerlei Veränderungen am Produkt vornehmen.
 - Für eventuelle Reparaturen, den Austausch von Bauteilen oder weitere Informationen über das Produkt wenden Sie sich bitte an unseren Kundendienst. Informationen hierzu finden Sie auf der letzten Seite der vorliegenden Beschreibung.
 - Auch wenn kein Kind darin sitzt, muss der Autokindersitz sicher im Fahrzeug befestigt sein. Andernfalls könnten mitfahrende Personen bei plötzlichem, scharfen Bremsen verletzt werden.
 - Verwenden Sie den Autokindersitz nicht, wenn das auf dem Gestell angegebene Herstellungsdatum mehr als 7 Jahre zurückliegt. Aufgrund normaler Ermüdungserscheinungen des Materials entspricht er möglicherweise nicht mehr den Prüfbestimmungen.
 - Keine Zubehörtteile verwenden, die nicht vom Hersteller oder den zuständigen Behörden zugelassen sind.

Gebrauchsanweisung **KATEGORIE UNIVERSAL Belded** **Befestigung im Auto mit** **Sicherheitsgurten**

1. Den Autokindersitz Viaggio 1 Duo-Fix K TT auf dem Autositz in Fahrtrichtung positionieren, wie in der Abbildung dargestellt.
2. Um das Durchziehen des Sicherheitsgurtes durch die Rückenlehne des Autokindersitzes zu erleichtern, muss die Sitzfläche des Autokindersitzes auf die niedrigste Position eingestellt werden, indem der Hebel, wie in der Abbildung dargestellt, betätigt wird.
3. Den Sicherheitsgurt des Fahrzeuges zwischen Rahmen und Korpus des Autokindersitzes hindurchziehen.
4. Der Bauchgurt muss durch die rot gekennzeichneten Vertiefungen verlaufen. Den Sicherheitsgurt mit einem

hörbaren "Klick" einrasten lassen.

5. Überprüfen Sie, ob der Bauchgurt durch die rot gekennzeichneten Vertiefungen verläuft und diesen festziehen.
6. Die Sitzfläche des Autokindersitzes wieder in vertikale Position bringen, indem der Griff unter dem Autokindersitz (Abb. A) gezogen und der Sitz wie in der Abbildung (Abb. B) bewegt wird.
7. Zur vollständigen Befestigung des Steady-Fix-System verwenden: Den Sicherheitsverschluss öffnen, den Diagonalgurt hindurchziehen und dabei darauf achten, dass er nicht zu straff gespannt und nicht verdreht ist (Pfeil A).
Den Sicherungsriegel schließen (Pfeil B).
8. **▲ WICHTIG: Den Sicherheitsgurt fassen und kräftig nach oben ziehen, um den Viaggio 1 Duo-Fix K TT so fest wie möglich am Autokindersitz zu befestigen** (Pfeil C).
Anschließend kann die Sitzfläche des Autokindersitzes auf die gewünschte Position eingestellt werden (Abschnitt 2).

Bedienungsanleitung KATEGORIE UNIVERSAL Isofix & Top Tether Befestigung des Autokindersitzes mit Isofix & Top Tether

9. Die Sitzfläche des Sitzes in die niedrigste Position bringen, indem der Hebel wie in der Abbildung dargestellt betätigt wird.
10. Den Hebel vorn im Inneren der Basis betätigen wie in der Abbildung dargestellt, um die Isofix-Befestigungen herauszuziehen.
11. Die Klappe auf der Rückseite öffnen und die Top Tether-Gurte (TT) herausziehen. Wird der Haken des TT-Gurts nicht verwendet, bringen Sie ihn wieder hinter der Klappe unter und befestigen Sie ihn wie in der Abbildung dargestellt.
12. Um die ISOFIX-Befestigungen des Kindersitzes an den ISOFIX-Haken des Autokindersitzes anzubringen, seitlich auf beiden Seiten bis zum Klicken auf die Struktur drücken wie in der Abbildung dargestellt.

▲ WICHTIG: die korrekte Befestigung des Autokindersitzes überprüfen, indem sich vergewissert wird, dass die Anzeigen auf der Seite der Isofix-Haken des Autokindersitzes auf beiden Seiten grün werden wie in der Abbildung dargestellt.

13. Um den Autokindersitz perfekt anliegen zu lassen, den vorderen Gurt der Basis zu sich ziehen und gleichzeitig den Autokindersitz gegen den Autositz drücken wie in der Abbildung (Pfeil B).
▲ WICHTIG: Nach diesem Vorgang den Autokindersitz bewegen, um die tatsächliche Befestigung der Isofix-Befestigungen zu überprüfen.
14. Um die ISOFIX-Befestigungen des Autokindersitzes von den ISOFIX-Haken des Autositzes zu lösen, seitlich auf beiden Seiten die Taste betätigen (Pfeil A). Die ISOFIX-Befestigungen des Autokindersitzes lösen sich automatisch.
Die ISOFIX-Adapter wieder im Inneren ihres Sitzes unterbringen, indem der vordere Gurt der Basis zu sich gezogen wird (Pfeil B).

TOP TETHER-BEFESTIGUNG

▲ WICHTIG: die Befestigungsvarianten der Top Tether-Gurte können im Wesentlichen dreierlei Typs sein.

15. Typ A:
 - die Kopfstütze anheben und die Gurte in der Mitte durchführen.
 - Den TT-Haken der Gurte am hervorgehobenen Haken des Autos befestigen wie in der Abbildung.
Ziehen Sie den Gurt fest und prüfen Sie die Spannung anhand des grün hervorgehobenen Mechanismus.
▲ WICHTIG : Damit die Gurte korrekt anliegen, diese fest spannen.
16. Typ B:
 - die Kopfstütze anheben und die Gurte in der Mitte durchführen.
 - Den TT-Haken der Gurte am Haken des Autos auf der Rückseite der Sitzrückenlehne befestigen wie in der Abbildung.
Ziehen Sie den Gurt fest und prüfen Sie die Spannung anhand des grün hervorgehobenen Mechanismus.

▲ WICHTIG : Damit die Gurte korrekt anliegen, diese fest spannen.

17. Typ C:

- die Kopfstütze anheben und die Gurte in der Mitte durchführen.
- Den TT-Haken der Gurte am Haken des Autos im Kofferraum befestigen. Normalerweise durch das Top Tether-Symbol gekennzeichnet wie in der Abbildung. Die Abdeckung anheben und befestigen.

▲ WICHTIG : Damit die Gurte korrekt anliegen, diese fest spannen.

Für unterschiedliche Befestigungstypen siehe Bedienungsanleitung des jeweiligen Fahrzeugs.

So setzen Sie Ihr Kind in den Autokindersitz Viaggio 1 Duo-Fix K TT

18. Bevor das Kind in den Autokindersitz gesetzt wird, die Sicherheitsgurte lösen, indem der rote Knopf auf der Gurtschnalle des Schrittgurtes gedrückt wird.
19. Die Gurtschnallen nach oben ziehen und die Schnallen an beiden Seiten in die elastischen Schlaufen einhaken.
20. Das Kind in den Autokindersitz setzen und die Sicherheitsgurte über den Schultern und in der Taille anlegen, wie in der Abbildung dargestellt.
21. Die Sicherheitsgurte schließen, indem Sie beide Gurtzungen übereinander legen und bis zum hörbaren „Klick“ in die Gurtschnalle des des Schrittgurtes einrasten lassen.
22. Richtig sitzendes Kind mit korrekt angeschnallten Sicherheitsgurten.
23. Zum Schluss die Gurte fest um den Körper des Kindes ziehen und am zentralen Spannungsgurt wie in der Abbildung zu sich ziehen und dabei darauf achten, die Gurte nicht zu fest zu spannen:
▲ WICHTIG: etwas Spielraum lassen (einen Fingerbreit zwischen dem Gurt und dem Brustkorb des Kindes).
24. Um die Spannung der Sicherheitsgurte zu lösen, die Taste in der Mitte des Autokindersitzes betätigen und gleichzeitig den Sicherheitsgurt zu sich ziehen.
▲ WICHTIG: die Sicherheitsgurte fassen und unter

die Schulterpolster ziehen wie in der Abbildung dargestellt.

- Der Autokindersitz ist mit mit einer Sitzerrhöhung ausgestattet, die nur für Kleinkinder vorgesehen ist oder dann, wenn die Sicherheitsgurte auf diese unterste Stufe gestellt sind. Bei größeren Kindern muss dieser entfernt werden.
25. Um die Sitzerrhöhung zu entfernen, muss sie oben und seitlich über die Gurte gezogen werden.

Einstellen der Höhe der Kopfstütze

Um sich dem Wachstum des Kindes anzupassen, muss die Höhe der Kopfstütze im Verhältnis zur Größe des Kindes angepasst werden. Diese kann auf 7 verschiedene Stufen eingestellt werden.

26. Umstellen von einer niedrigeren in eine höhere Position:
Die Lasche, die sich in der Mitte des oberen Randes der Kopfstütze befindet, nach oben ziehen. Die Kopfstütze wird mit hochgezogen.
Umstellen von einer höheren in eine niedrigere Position:
Die Lasche, die sich in der Mitte des oberen Randes der Kopfstütze befindet, nach oben ziehen und gleichzeitig die Kopfstütze bis in die gewünschte Position nach unten drücken.

Anschließend die Kopfstütze bewegen, um sicherzustellen, dass sie korrekt befestigt ist.

27. Die korrekte Position der Gurte ist die, in der sich die Schultern des Kindes direkt unter dem Punkt des Durchgangs der Gurte befinden.
28. **▲ WICHTIG:** Die Gurte dürfen im Verhältnis zu den Schultern des Kindes weder zu hoch noch zu tief eingestellt sein.
29. Der Autokindersitz Viaggio1 Duo-Fix K TT kann in fünf unterschiedliche Positionen gebracht werden. Um den Sitz zu neigen, muss der Hebel unter dem Sitz (Abb. a) gezogen und der Sitz in die gewünschte Position gebracht werden (Abb. b).

Abziehen des Bezugs

Um den Bezug des Autokindersitzes Viaggio1 Duo-Fix K

- TT abzuziehen:
- die Sitzerrhöhung abnehmen, wenn vorhanden (Punkt 24);
 - die Sicherheitsgurte lösen (Punkt 17);
 - die Abdeckung auf der Rückseite öffnen;
30. die Gurte vom hinteren Bügel lösen;
 31. Die Sicherheitsgurte von der Rückseite der Sitzschale lösen und dann von vorn herausziehen;
 32. die Schulterpolster von der Rückseite der Sitzschale lösen und dann von vorn von den Sicherheitsgurten ziehen;
 33. den Gurt herausziehen (Abb. A) und dann von oben die Kopfstütze (Abb. B);
 34. von der Unterseite des Korpus den Haken des Schrittgurts (Abb. A) lösen und den Gurt aus dem Schrittgurt herausziehen (Abb. B);
 35. den Gurt aus der Öse des Bezugs führen und diesen abziehen wie in der Abbildung.

Pflege des Bezugs

Die Stoffteile abbürsten, um Staub zu entfernen.

- Zum Waschen beachten Sie bitte das in den Produktbezug eingenähte Etikett.
- Nicht bleichen.
- Nicht bügeln.
- Nicht Trockenreinigen.
- Nicht mit Lösungsmitteln behandeln.
- Nicht im Wäschetrockner mit rotierender Trommel trocknen.

Beziehen des Viaggio1 Duo-Fix K TT

Um den Autokindersitz Viaggio1 Duo-Fix TT wieder zu beziehen:

36. die Sicherheitsgurte von unten in die Öse des Sacks einführen;
 - den Schrittgurt in das Gewebe des Bezugs einführen;
37. diesen schließlich in der Öffnung des Korpus befestigen.
38. die Lasche des Sicherheitsverschlusses des Schrittgurts befestigen
39. den Bezug aufziehen, indem beim Sitz begonnen und dann zum oberen Teil übergegangen wird, wobei auf

- die Innenseiten der Rückenlehne geachtet wird.
40. die Kopfstütze aufsetzen und dabei darauf achten, dass die rote Lasche durch den Schlitz im Stoff geführt wird.
 - die Schulterpolster auf die Sicherheitsgurte ziehen.
 41. die Sicherheitsgurte der Reihenfolge nach zuerst in die Öse des Autokindersitzes einführen, zuerst den Haken der Schulterpolster und dann die Gurte.
 42. die Riemen verlängern und in den Korpus des Autokindersitzes einführen, die Gurte in die obere und die Gurtschnalle in die untere Öffnung,
 43. Diese korrekt auf der Rückseite befestigen wie in der Abbildung dargestellt.
 - von vorn her die Sicherheitsgurte befestigen (Punkt 20)
- WICHTIG: Die Gurte dürfen nicht verdreht sein.**
- ACHTUNG: Der mittlere Einstellgurt muss, wie dargestellt, hinter dem Kunststoffteil verlaufen.**
44. die Abdeckung auf der Rückseite öffnen und die Gurte am hinteren Bügel befestigen;
 - bei Kleinkindern die Sitzerrhöhung verwenden.

Zubehör

46. **Clima Cover Car Seat:** Waschbarer Bezug aus Tencel, einer natürlichen wärmeregulierenden Faser, die die Körperflüssigkeit aufnimmt (im Winter warm, im Sommer kühl) (Abb. A).
 - **Travel Bag Car Seat:** Praktischer Transportsack, der Kindersitz bleibt geschützt und sauber (Abb. B).
47. **Car Seat Cup Holder:** Praktischer, am Produkt anzubringender Getränkehalter, um die Getränke stets in Reichweite zu haben (Abb. C).

Seriennummern

48. Auf dem Viaggio 1 Duo-Fix K TT finden Sie unterhalb des Sitzes folgende Angaben: Produktbezeichnung, Herstellungsdatum und Seriennummer.
49. Auf der Rückseite der Rückenlehne des Viaggio 1 Duo-Fix K TT finden Sie das Prüfzertifikat.
50. Herstellungsdatum des Gurtes. Diese Informationen sind unerlässlich im Falle von Reklamationen.

Reinigung

- Ihr Produkt braucht nur geringe Wartung. Reinigung

und Wartung dürfen nur von Erwachsenen durchgeführt werden.

- Es wird empfohlen, alle beweglichen Teile sauber zu halten.
- Regelmäßig die Kunststoffteile mit einem feuchten Tuch reinigen, keine Lösungsmittel oder ähnliche Produkte verwenden.
- Stoffteile mit einer Bürste von Staub befreien.
- Den Stoßdämpfer aus Styropor nie mit Lösungsmitteln oder anderen ähnlichen Produkten reinigen.
- Das Produkt vor Witterung schützen, vor Wasser, Regen oder Schnee; wird das Produkt wiederholt und über längere Zeit der Sonne ausgesetzt, können die Farben vieler Materialien verblasen.
- Das Produkt trocken aufbewahren.

Informationen auf dem Prüfzertifikat

- In diesem Abschnitt erläutern wir, welche Informationen Sie dem orangefarbenen Prüfetikett entnehmen können.
- Das Etikett ist doppelt angebracht, weil der Autokindersitz für zwei verschiedene Befestigungsarten im Fahrzeug zugelassen ist:
- **Das Befestigungssystem ISOFIX** (die Benennung SEMI-UNIVERSAL der Klasse A bedeutet, dass der Autokindersitz in Fahrzeugen verwendet werden darf, die mit diesem System ausgestattet sind).
- **Das Befestigungssystem iSOFIX** (die Benennung SEMI-UNIVERSAL der Klasse A bedeutet, dass der Autokindersitz in Fahrzeugen verwendet werden darf, die mit diesem System ausgestattet sind).
- Über dem Etikett befindet das Firmenzeichen des Herstellers und die Produktbezeichnung.
- Der Kreis mit dem Buchstaben E: Er bedeutet, dass die Produkte europäischen Normen entsprechen. Die Nummer zeigt das Land an, in dem die Zulassung erfolgt ist (1: Deutschland, 2: Frankreich, 3: Italien, 4: Niederlande, 11: Großbritannien, 24: Irland).
- Zulassungsnummer: Beginnt sie mit den Ziffern 04, bedeutet dies, dass es sich um die vierte, derzeit gültige Zusatzbestimmung der Norm R44 handelt.
- Referenznorm: UN/ECE R44/04.

- Laufende Produktionsnummer: Kennzeichnet jeden einzelnen Autokindersitz. Nach der Zulassung ist jeder der Sitze an seiner Produktionsnummer erkennbar.

PEG-PÉREGO S.p.A.



Peg-Pérego S.p.A. ist gemäß ISO 9001 zertifiziert. Die Zertifizierung garantiert den Kunden und Verbrauchern Transparenz und ermöglicht das Vertrauen in die Arbeitsweise des Unternehmens. Peg Pérego kann zu jedem beliebigen Zeitpunkt Änderungen an den in dieser Veröffentlichung beschriebenen Modellen sowohl aus technischen, als auch aus kommerziellen Gründen vornehmen. Peg Pérego steht den Verbrauchern zur Verfügung, um deren Anforderungen auf das Bestmögliche gerecht zu werden. Demnach ist es ausgesprochen wichtig und wertvoll für uns, über die Meinung unserer Kunden Bescheid zu wissen. Wir bitten Sie daher, das FORMULAR ÜBER DIE KONSUMENTENZUFRIEDENHEIT auszufüllen, nachdem Sie unsere Produkte ausprobiert haben. Das Formular ist unter folgender Internetadresse abrufbar: www.pegperego.com.

Kundendienst Peg-Pérego

Sollten Teile des Modells verloren gehen oder beschädigt werden, ersetzen Sie diese bitte ausschließlich durch Originalteile von Peg Perego. Für Reparaturen, Ersatzteile, Produktinformationen und Anbieter von originalen Ersatzteilen und Zubehör wenden Sie sich bitte an den Peg Perego Kundendienst. Halten Sie hierfür, wenn möglich, die Seriennummer des betreffenden Produktes bereit.

Tel. 0039/039/60.88.213

Fax 0039/039/33.09.992

E-Mail assistenza@pegperego.it

Webseite www.pegperego.com

ES_Español

**⚠ ADVERTENCIA:
TOP TETHER**

Lea detenidamente para usar correctamente la nueva silla Peg-Pérego: Viaggio 1 Duo-Fix K TT

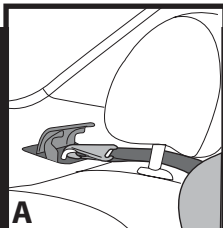
Viaggio 1 Duo-Fix K TT es la nueva silla de auto Peg-Pérego para niños con un peso comprendido entre 9 y 18 kg, homologada conforme a la norma europea R44/04.

Viaggio 1 Duo-Fix K TT utiliza el dispositivo de enganche ISOFIX con Top Tether conforme a la última actualización de las normas europeas, que garantiza la máxima seguridad y fiabilidad. Todos los vehículos más recientes están equipados por ley, tanto con sistemas de sujeción ISOFIX, colocados en la línea de unión entre el respaldo y el asiento del coche, como con conector para TOP TETHER. Normalmente, éste se ubica en el cubre maletero, detrás de los asientos traseros en los vehículos tipo berlina (foto A), detrás del asiento trasero en los vehículos de dos volúmenes (foto B) o bien en el maletero en los monovolumen o en los todoterreno (foto C):

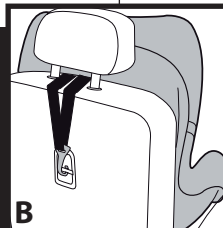
Para evitar que se use un gancho no adecuado a este fin (es decir, no Top Tether), el gancho TT normalmente se identifica en el vehículo mediante una etiqueta con el siguiente logotipo:



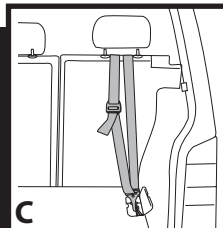
Para más información y mayor seguridad consulte el manual de uso y mantenimiento del vehículo. Asegúrese de que la silla esté firmemente enganchada utilizando la correa Top Tether. Esto garantizará, además de la máxima seguridad en caso de choque, la máxima estabilidad para el niño durante el uso normal. No olvide que, en caso de necesidad, Viaggio 1 Duo-Fix K TT también se puede fijar con los cinturones de seguridad de tres puntos normales, disponibles por ley en todos los vehículos.



A



B



C

Le agradecemos haber elegido un producto Peg-Pérego.

Características del producto **Silla de auto, Grupo 1, categoría** **"Universal" con cinturones de** **seguridad.**

- Homologada conforme a la norma europea UN/ECE R44/04 para niños con un peso comprendido entre 9 y 18 kg (de 1 a 4 años aproximadamente).
- Apta para la mayoría de los asientos de los vehículos, pero no todos.
- La silla de auto puede instalarse correctamente si en el manual de uso y mantenimiento del vehículo figura la compatibilidad con los sistemas de enganche "Universales" de grupo 1.
- Esta silla de auto ha sido clasificada "Universal" en virtud de criterios de homologación más severos respecto de los modelos anteriores, los cuales no disponen de la etiqueta de homologación.
- La silla de auto puede usarse únicamente en vehículos aprobados, equipados con cinturón de tres puntos estático o con enrollador, homologados conforme al reglamento UN/ECE R°16 o a normas equivalentes.
- No se debe usar el cinturón de dos puntos o abdominal.

Silla de auto, Grupo 1, categoría **"Universal" con Isofix y Top Tether de** **clase A.**

- Homologada conforme a la norma europea UN/ECE R44/04 para niños con un peso comprendido entre 9 y 18 kg (de 1 a 4 años aproximadamente).
- Apta para la mayoría de los asientos de los vehículos, pero no todos.
- La silla de auto se puede instalar correctamente si en el manual de uso y mantenimiento del vehículo se indica la compatibilidad con sistemas de enganche "Universales" de Grupo 1 ISOFIX clase A.
- Esta silla de auto ha sido clasificada "Universal" en

virtud de criterios de homologación más severos respecto de los modelos anteriores, los cuales no disponen de la etiqueta de homologación.

▲ IMPORTANTE

- "Viaggio 1 Duo-Fix KTT", grupo 1, debe instalarse en el sentido de marcha.
- No instale "Viaggio 1 Duo-Fix KTT" en asientos colocados en dirección opuesta al sentido de la marcha o transversalmente al sentido normal de la marcha del vehículo.
- Se aconseja siempre usar el asiento trasero del lado opuesto al del conductor.
- En caso de instalación en el asiento delantero, se aconseja colocar la silla lo más alejada posible del salpicadero.
- Este artículo está numerado en orden progresivo.
- En caso de dificultad para montar Viaggio 1 Duo-Fix KTT en el vehículo, levante o quite el reposacabezas del vehículo.
- No utilice la silla sin la correa Top Tether. El sistema Top Tether es indispensable para garantizar la seguridad total.

▲ ADVERTENCIA

- Lea atentamente las instrucciones antes del uso y consérvelas en su respectivo alojamiento para futuras consultas. El incumplimiento de las instrucciones de instalación de la silla de auto podría ocasionar riesgos para su niño.
- Las operaciones de montaje y de instalación de Viaggio 1 Duo-Fix KTT deben ser realizadas por adultos. La operación de montaje y de instalación se lleva a cabo sin que el niño esté en la silla de auto.
- Durante los viajes en automóvil, no lleve nunca al niño en brazos ni deje nunca que viaje fuera de la silla. En caso de frenado repentino, incluso a baja velocidad, el niño se proyectaría fácilmente hacia adelante.
- Evite introducir los dedos dentro de los mecanismos.
- Al estar en el automóvil, preste especial atención a maletas u otros objetos que puedan ocasionar lesiones al niño estando en la silla de auto en caso de

- accidente.
- No utilice métodos de instalación diferentes de los indicados, puesto que podría desengancharse del asiento.
 - Asegúrese de que el cinturón de tres puntos del vehículo para fijar la silla de auto esté siempre extendido y no esté torcido, y se aconseja reemplazarlo si ha estado sometido a grandes esfuerzos debido a un accidente.
 - No deje nunca al niño en la silla de auto sin vigilancia: vigílelo incluso mientras duerme.
 - No retire nunca al niño de la silla de auto si el automóvil está en movimiento.
 - Preste especial atención a que la silla de auto no quede bloqueada ni por una parte móvil del asiento ni por la puerta.
 - Regule la altura y la tensión de los cinturones comprobando que queden adheridos al cuerpo del niño sin que le aprieten demasiado. Compruebe que el cinturón de seguridad no esté torcido y que el niño no sea capaz de desenganchárselo.
 - Esta silla de auto no está diseñada para un periodo prolongado de sueño.
 - No deje la silla de auto en el vehículo expuesta al sol, pues algunas partes podrían recalentarse y dañar la piel del niño, por lo que debe controlarla antes de colocar al niño.
 - No utilice la silla de auto sin su forro de tejido, el cual no puede reemplazarse por otro no aprobado por el fabricante, puesto que es parte integrante de la silla y de la seguridad.
 - No utilice la silla de auto sin los acolchados de protección de las correas (almohadillas), puesto que son parte integrante de la silla y de la seguridad.
 - En caso de dudas, contacte con el fabricante o el vendedor de esta silla de auto.
 - No quite las etiquetas adhesivas ni las cosidas, puesto que el producto podría quedar no conforme con la reglamentación vigente.
 - No utilice la silla de auto si presenta rupturas o le faltan piezas, si es de segunda mano o si ha estado sometida a grandes esfuerzos en un accidente,

puesto que podría haber sufrido daños estructurales extremadamente peligrosos.

- No modifique bajo ningún concepto el producto.
- Contacte con el servicio de asistencia de posventa para posibles reparaciones, sustituciones de piezas e información acerca del producto. Las distintas informaciones figuran en la última página de este manual.
- La silla debe estar siempre bien sujeta en el vehículo, incluso cuando el niño no esté sentado en ella. En caso de frenado repentino, podría ocasionar lesiones a los ocupantes del vehículo.
- El límite de uso de esta silla de auto es de 7 años a partir de la fecha de producción indicada en la estructura, pues debido al envejecimiento natural de los materiales podría ya no responder a la reglamentación vigente.
- No utilice accesorios que no estén aprobados por el fabricante o por las autoridades competentes.

Instrucciones de uso **CATEGORÍA UNIVERSAL Belted** **Enganche en el coche con cinturones de seguridad**

1. Coloque la silla Viaggio 1 Duo-Fix KTT en el asiento del automóvil en el sentido de marcha del vehículo, como se muestra en la figura.
2. Para facilitar el deslizamiento de los cinturones de seguridad del automóvil por detrás de la silla, se debe reclinar el asiento de la silla en la posición más baja accionando la palanca como se muestra en la figura.
3. Pase el cinturón de seguridad del automóvil entre la estructura y la carcasa de la silla.
4. El cinturón abdominal debe pasar por los orificios inferiores que están evidenciados de color rojo. Enganche el cinturón en el asiento hasta oír un clic.
5. Compruebe que el cinturón abdominal haya pasado por los orificios inferiores que están evidenciados de color rojo y extiéndalo.
6. Vuelva a colocar el asiento de la silla en posición vertical tirando de la manija situada bajo el asiento (Fig. a) y empujando la silla como se ve en la figura (Fig. b).

7. Para completar el enganche en el automóvil, utilice el dispositivo Steady Fix: abra el gancho y pase el cinturón diagonal controlando que esté extendido y no esté torcido (Fig. a). Cierre la lengüeta de seguridad (Fig. b).
8. **▲ IMPORTANTE: tome el cinturón y tire de él con fuerza hacia arriba para que Viaggio 1 Duo-Fix K TT quede mejor adherida en el asiento del automóvil (Fig. c).**
- Una vez finalizada la operación, se podrá reclinar el asiento de la silla de auto en la posición deseada (punto 2).

Instrucciones de uso CATEGORIA UNIVERSAL Isofix y Top Tether

9. Recline el asiento de la silla en la posición más baja, accionando la palanca como se indica en la figura.
10. Empuje la palanca delantera ubicada dentro de la base, como se indica en la figura, para extraer los enganches Isofix.
11. Abra la tapa ubicada en la parte trasera de la silla y extraiga las correas de seguridad Top Tether (TT). Cuando no esté usando el gancho TT, colóquelo en el compartimento y engánchelo como se ve en la figura.
12. Para enganchar los ganchos ISOFIX de la silla en los ganchos ISOFIX del asiento, presione lateralmente a ambos lados sobre el cuerpo hasta oír el clic, como se ve en la figura.
- ▲ IMPORTANTE:** controle que la silla se haya enganchado correctamente, asegurándose de que los indicadores junto a los ganchos Isofix de la silla estén de color verde en ambos lados, como se indica en la figura.
13. Para que la silla se adhiera perfectamente al asiento, tire de la base del cinturón de seguridad delantero y al mismo tiempo empuje la silla contra el asiento, como se muestra en la figura (Flecha C).
- ▲ IMPORTANTE:** una vez terminada la operación, mueva la silla para controlar que los ganchos Isofix se hayan enganchado correctamente.
14. Para desenganchar de los ganchos ISOFIX del asiento los ganchos ISOFIX de la silla, presione lateralmente a

ambos lados el botón (Flecha A). Los ganchos ISOFIX de la silla se desengancharán automáticamente. Deslice los conectores ISOFIX de nuevo en su sitio tirando de la base del cinturón delantero hacia sí (Flecha B)

ENGANCHE TOP TETHER

▲ IMPORTANTE: las variantes de enganche de los cinturones Top Tether pueden ser principalmente de 3 tipos.

15. Tipo A:
- Levante el reposacabezas y pase los cinturones de seguridad por el centro.
 - Inserte el gancho TT de los cinturones de seguridad en el gancho del coche, como se destaca en la figura. Tense el cinturón y compruebe la correcta tensión mediante el dispositivo resaltado en verde.
- ▲ IMPORTANTE: para hacer adherir correctamente los cinturones, ténselos con fuerza.**
16. Tipo B:
- Levante el reposacabezas y pase los cinturones de seguridad por el centro.
 - Inserte el gancho TT de los cinturones de seguridad en el gancho del coche, ubicado en la parte trasera del respaldo del asiento, como se ve en la figura. Tense el cinturón y compruebe la correcta tensión mediante el dispositivo resaltado en verde.
- ▲ IMPORTANTE: para hacer adherir correctamente los cinturones, ténselos con fuerza.**
17. Tipo C:
- Levante el reposacabezas y pase los cinturones de seguridad por el centro.
 - Inserte el gancho TT de los cinturones de seguridad en el gancho del coche, ubicado en el maletero, como se evidencia en la figura. Generalmente está identificado con el símbolo Top Tether, como se indica en la figura. Levante la tapa y enganche.
- ▲ IMPORTANTE: para hacer adherir correctamente los cinturones, ténselos con fuerza.**

Para más información sobre los diferentes tipos de enganche consulte el manual de uso del vehículo.

Colocación del niño en la silla de auto Viaggio 1 Duo-Fix K TT

18. Antes de poner al niño en la silla de auto, desenganche las correas de seguridad pulsando el botón rojo de la hebilla de la correa de la entrepierna.
19. Levante las correas de seguridad enganchando las hebillas en los elásticos laterales.
20. Coloque las correas de seguridad sobre los hombros y en la cintura del niño como indica la figura.
21. Enganche las correas de seguridad superponiendo las dos correas e insertando la hebilla de la correa de la entrepierna hasta oír el clic de encastre.
22. Niño colocado correctamente con las correas de seguridad bien abrochadas.
23. Para terminar la operación, adhiera los cinturones de las correas de seguridad al niño tirando hacia sí del cinturón de regulación central, como se ve en la figura, con cuidado para no apretar demasiado.
▲ IMPORTANTE: deje un mínimo de juego (el espesor de un dedo) entre el cinturón y el tórax del niño.
24. Para aflojar las correas de seguridad, pulse el botón en el centro de la silla de auto y, al mismo tiempo, tire de la correa hacia sí.
▲ IMPORTANTE: aferre y tire de las correas de seguridad debajo de los tirantes, como se ve en la figura.
 - La silla tiene un cojín reductor, indicado sólo para cuando el niño es pequeño y las correas de seguridad están en el primer nivel. Cuando el niño crezca se deberá retirar.
25. Para retirar el cojín reductor es necesario desengancharlo de las correas de los costados.

Cómo regular la altura del reposacabezas

La altura del reposacabezas se debe regular a medida que el niño crece. Es posible regularlo en 7 posiciones.

26. Para pasar de una posición inferior a una superior: tire de la lengüeta situada en la parte superior central del reposacabezas hacia arriba; el reposacabezas se levanta al mismo tiempo.

Para pasar de una posición superior a una inferior: tire de la lengüeta situada en la parte superior central del reposacabezas hacia arriba y, simultáneamente, empuje el reposacabezas hacia abajo hasta la posición deseada.

Luego, intente mover el reposacabezas para comprobar que esté enganchado correctamente.

27. Para determinar la mejor posición de las correas, se debe tener en cuenta que el hombro del niño debería estar apenas debajo del punto por donde sale la correa del respaldo.
28. **▲ IMPORTANTE:** las correas no deben estar demasiado altas ni demasiado bajas con respecto a los hombros del niño.
29. La silla "Viaggio 1 Duo-Fix K TT" puede inclinarse en 5 diferentes posiciones.
Para reclinar el asiento, tire de la palanca que se encuentra bajo el mismo (figura a) y ajuste el asiento en la posición deseada (figura b).

Cómo quitar el revestimiento

Para quitar el revestimiento de la silla "Viaggio 1 Duo-Fix K TT":

- quite el reductor, si estuviera presente (punto 24);
 - desenganche las correas de seguridad (punto 17);
 - abra la tapa trasera.
30. Desenganche los cinturones de seguridad de la brida trasera.
 31. Desenganche de la parte trasera las correas de seguridad y retírelas por delante.
 32. Desenganche de la parte trasera los tirantes y retírelos de las correas de seguridad por delante.
 33. Retire la correa (fig. a) y luego el reposacabezas hacia arriba (fig. b).
 34. Desenganche por debajo de la carcasa el gancho de la correa de la entrepierna (fig. a) y extraiga la correa del tejido que separa las piernas (fig. b).
 35. Pase la correa por la ranura del tapizado y quite el acolchado, como se indica en la figura.

Mantenimiento del acolchado

Cepille las partes de tejido para eliminar el polvo.

- Para el lavado atenerse a la etiqueta cosida a la bolsa

- del producto.
- No utilice lejía a base de cloro.
- No planchar.
- No lavar en seco.
- No elimine las manchas con disolventes.
- No seque en secadoras con tambor rotativo.

Cómo revestir Viaggio 1 Duo-Fix KTT

Para colocar el revestimiento de la silla "Viaggio 1 Duo-Fix KTT":

36. Coloque desde abajo, a través de la ranura del tapizado, las correas de seguridad;
 - introduzca la correa de la entepierna en el tejido del tapizado.
37. Engánchela finalmente en el orificio de la carcasa.
38. Enganche la lengüeta en el alojamiento de la entepierna.
39. Calce el acolchado partiendo desde el asiento y pasando a la parte superior, prestando atención a las solapas del respaldo.
40. Calce el reposacabezas prestando atención a la lengüeta roja, que debe pasar por la ranura del tejido;
 - introduzca los tirantes en las correas de seguridad.
41. Introduzca las correas en la ranura de la silla; primero el gancho de los tirantes y luego los cinturones.
42. Extienda las correas e insértelas en la carcasa de la silla: las correas en el orificio superior; la hebilla en el orificio inferior.
43. Engánchelas correctamente en la parte trasera, como se ve en la figura;
 - enganche por delante las correas de seguridad (punto 20).
- ⚠ **IMPORTANTE: las correas no se deben retorcer.**
44. **ATENCIÓN: la correa de regulación central debe pasar por detrás del escudo de plástico como se ilustra.**
45. Abra la tapa de la parte trasera y enganche los cinturones de seguridad en la brida trasera;
 - coloque el reductor si el niño aún es pequeño.

Accesorios

46. **Clima Cover Car Seat:** revestimiento lavable en Tencel,

fibra natural termorreguladora que regula la humedad del cuerpo (cálida en invierno y fresca en verano) (fig. A).

- **Travel Bag Car Seat:** práctica bolsa de transporte, la silla se mantiene protegida y limpia (fig. B)
47. **Car Seat Cup Holder:** práctico portabebidas que se engancha al producto para tener las bebidas siempre al alcance de la mano (fig. C).

Números de serie

48. Viaggio 1 Duo-Fix KTT contiene debajo del asiento la siguiente información: Nombre, fecha de producción y número de serie del producto.
49. Viaggio 1 Duo-Fix KTT tiene su etiqueta de homologación al dorso del respaldo.
50. Fecha de fabricación la correa.
Esta información es indispensable en caso de Reclamación por problemas del producto.

Limpieza del producto

- Este producto requiere de un mantenimiento mínimo. Las operaciones de limpieza y mantenimiento sólo deben ser realizadas por adultos.
- Se recomienda mantener limpias todas las partes móviles.
- Limpie periódicamente las partes de plástico con un trapo húmedo sin usar disolventes ni otros productos similares.
- Cepille las partes de tejido para eliminar el polvo.
- No limpie el dispositivo de absorción de impactos de poliestireno con disolventes u otros productos parecidos.
- Proteja el producto contra los agentes atmosféricos (agua, lluvia o nieve). Una exposición continua y prolongada al sol puede causar el cambio de color de muchos materiales.
- Conserve el producto en un lugar seco.

Significado de la etiqueta de homologación

- Este apartado explica el significado de la etiqueta de

- homologación (etiqueta naranja).
- La etiqueta es doble porque esta silla de auto está homologada para instalarse en el automóvil de dos maneras:
 - Sistema de enganche ISOFIX (la inscripción SEMI-UNIVERSAL clase A indica la compatibilidad de la silla de auto con vehículos equipados con dicho sistema).
 - Sistema de enganche con cinturón de tres puntos estático o con enrollador (la inscripción UNIVERSAL indica la compatibilidad de la silla de auto con vehículos equipados con este tipo de cinturón).
 - En la parte superior de la etiqueta figura la marca de la empresa fabricante y el nombre del producto.
 - La letra E dentro de un círculo indica el certificado de homologación europea y el número identifica el país que ha expedido dicha homologación (1: Alemania; 2: Francia; 3: Italia; 4: Países Bajos; 11: Gran Bretaña; 24: Irlanda).
 - Número de homologación: si empieza por 04 se refiere a la cuarta enmienda (actualmente en vigor) del reglamento R44.
 - Norma de referencia: UN/ECE R44/04.
 - Número progresivo de producción: personaliza cada silla, pues al expedirse la homologación se identifica cada modelo con su correspondiente número.

PEG-PÉREGO S.p.A



Peg-Pérego S.p.A posee la certificación de la Norma ISO 9001. La certificación ofrece a los clientes y a los consumidores la garantía de transparencia y de confianza en cuanto a los procedimientos de trabajo de la empresa. Peg-Pérego podrá

aportar en cualquier momento modificaciones a los modelos que se describen en el presente manual por razones técnicas o comerciales. Peg-Pérego está a disposición de sus consumidores para satisfacer sus exigencias. De ahí que sea fundamental y extremadamente importante conocer la opinión de nuestros Clientes. Les agradeceríamos, pues, si tras utilizar uno de nuestros productos rellenas, indicando posibles observaciones o sugerencias, el CUESTIONARIO DE SATISFACCIÓN DEL

CONSUMIDOR que se halla en nuestra página Web www.pegperego.com

Servicio de asistencia Peg-Pérego

Si se pierden o dañan algunas partes del modelo, utilice únicamente repuestos originales Peg-Pérego. Para cualquier reparación, sustitución, información acerca de los productos, venta de repuestos originales y accesorios, contacte con el Servicio de Asistencia Peg-Pérego indicando, si está presente, el número de serie del producto.

tel. 0039/039/60.88.213

fax 0039/039/33.09.992

e-mail asistencia@pegperego.it

sitio internet www.pegperego.com

PT_Português

⚠️ ADVERTÊNCIA: TOP TETHER

Leia com atenção para uma utilização correta da nova cadeirinha para criança PegPerego:

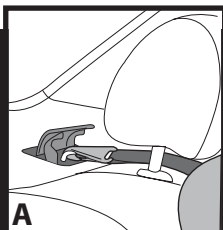
Viaggio 1 Duo-Fix K TT.

Viaggio 1 Duo-Fix K TT é a nova cadeirinha para carro PegPerego para crianças de 9 a 18 kg de peso, homologada de acordo com a normativa europeia R44/04. Viaggio 1 Duo-Fix K TT utiliza o dispositivo de engate ISOFIX com Top Tether em conformidade com a última atualização das normativas europeias, que garante a máxima segurança e fiabilidade. Todos os veículos mais recentes estão equipados por lei seja com os conectores ISOFIX, colocados na linha de junção entre o encosto e o assento do carro, seja com a conexão para TOP TETHER. Normalmente está localizado na chapeleira atrás dos assentos traseiros nos carros de turismo (foto A) ou atrás do assento traseiro nos veículos com dois volumes (foto B), ou ainda na bagageira em minivan ou SUV / todo-o-terreno (foto C):

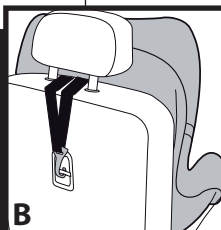
Para evitar que se use um gancho não adequado à finalidade ou que não seja Top Tether, o gancho TT é geralmente marcado no veículo pela etiqueta com o seguinte logotipo:



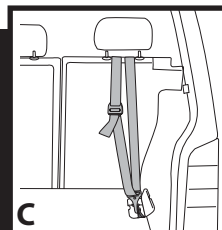
Para mais informações e maior segurança consulte o manual de uso e manutenção do próprio veículo. Certifique-se que a cadeirinha está fixada corretamente utilizando o Top Tether. Assim garantirá não só a máxima segurança em caso de impacto, mas também a máxima estabilidade para a criança na sua utilização normal. Lembre-se que, em caso de necessidade, o Viaggio 1 Duo-Fix K TT pode ser fixado também com os cintos normais de três pontos disponíveis por lei em qualquer veículo.



A



B



C

Obrigado por ter escolhido um produto Peg-Pérego.

Características do produto Cadeirinha para carro, Grupo 1, categoria “Universal” com cintos

- Homologada de acordo com a norma Europeia UN/ECE R44/04 para crianças com peso de 9-18 kg (1-4 anos aprox).
- Adequada para a maior parte dos assentos dos veículos, mas não a todos.
- A cadeirinha pode ser instalada corretamente se no manual de uso e manutenção do veículo estiver indicada a compatibilidade com sistemas de retenção “Universais” de grupo 1.
- Esta cadeirinha é classificada “Universal” de acordo com os mais severos critérios de homologação, comparativamente aos modelos anteriores que não dispõem da etiqueta de homologação.
- A cadeirinha só pode ser utilizada em veículos aprovados, equipados com cinto de três pontos estático ou com enrolador, homologados de acordo com o regulamento UN/ECE n°16 ou normas equivalentes.
- Não é permitido usar o cinto de dois pontos ou abdominal.

Cadeirinha para carro, Grupo 1, categoria “Universal”, com Isofix & Top Tether, de classe A

- Homologada de acordo com a norma Europeia UN/ECE R44/04 para crianças com peso de 9-18 kg (1-4 anos aprox).
- Adequada à maior parte dos assentos dos veículos, mas não a todos.
- A cadeirinha pode ser corretamente instalada se no manual de uso e manutenção do veículo for indicada a compatibilidade com sistemas de retenção “Universais” de Grupo 1 ISOFIX de classe A.
- Esta cadeirinha é classificada “Universal” de acordo

com os mais severos critérios de homologação, comparativamente aos modelos anteriores que não dispõem da etiqueta de homologação.

▲ IMPORTANTE

- “Viaggio 1 Duo-Fix K TT”, grupo 1, deve ser instalada no sentido de movimento do veículo.
- Não instale a “Viaggio 1 Duo-Fix K TT” em assentos virados na direção oposta ao sentido de movimento ou transversalmente ao sentido normal de movimento do veículo.
- **Aconselha-se sempre o uso do assento traseiro do lado oposto ao do condutor.**
- **No caso de instalação no assento dianteiro, aconselha-se que posicione a cadeirinha o mais longe possível do painel de instrumentos.**
- **Este artigo é numerado progressivamente.**
- **Em caso de dificuldade em montar a Viaggio 1 Duo-Fix K TT no carro, levante ou retire o apoio de cabeça.**
- **Não utilize sem Top Tether. O Top Tether é indispensável para uma total garantia de segurança.**

▲ ADVERTÊNCIA

- **Leia atentamente as instruções antes do uso e conserve-as no respectivo lugar para consulta futura. O não cumprimento das instruções de instalação da cadeirinha comporta riscos para a sua criança.**
- As operações de montagem e de instalação da Viaggio 1 Duo-Fix K TT devem ser efetuadas por adultos. A operação de montagem e instalação é realizada sem a criança na cadeirinha.
- Durante as viagens em carro nunca transporte a criança ao colo e nunca a sente fora da cadeirinha. No caso de travagem repentina, mesmo a baixa velocidade, a criança seria facilmente catapultada para a frente.
- Evite introduzir os dedos nos mecanismos.
- No carro preste muita atenção a bagagens ou outros objetos que podem causar lesões à criança na

cadeirinha em caso de acidente.

- Não utilize métodos de instalação diferentes dos indicados, há perigo que se solte do assento.
- Certifique-se que o cinto de três pontos do veículo para fixar a cadeirinha está sempre esticado e não torcido, aconselha-se de o substituir no caso de esforços excessivos devido a um acidente.
- Nunca deixe a sua criança sem vigilância na cadeirinha : vigie-a inclusive quando dorme.
- Nunca tire a criança da cadeirinha com o veículo em movimento.
- Preste atenção para que a cadeirinha não fique bloqueada por uma peça móvel do assento ou por uma porta.
- Regule a altura e a tensão dos cintos verificando se aderem ao corpo da criança, sem apertar demasiado. Assegure-se que o cinto de segurança não está torcido e que a criança não o desaperta sozinha.
- Esta cadeirinha não foi concebida para um período de sono prolongado.
- Não deixe a cadeirinha no carro exposta ao sol, algumas peças podem ficar muito quentes e queimar a pele delicada da criança, verifique antes de sentar a criança.
- Não utilize a cadeirinha sem o revestimento de tecido, este revestimento não pode ser substituído por outro não aprovado pelo fabricante pois constitui parte integrante da cadeirinha e da segurança.
- Não utilize a cadeirinha sem as almofadas de proteção dos cintos (protectores dos ombros) pois constituem parte integrante da cadeira e da segurança.
- Em caso de dúvidas, dirija-se ao fabricante ou ao revendedor desta cadeirinha.
- Não remova as etiquetas adesivas e costuradas; poderia tornar o produto não conforme nos termos da lei.
- Não utilize a cadeirinha caso apresente rachaduras ou faltarem peças, se for de segunda mão ou se foi submetida a esforços violentos num acidente porque poderia ter sofrido danos estruturais extremamente perigosos.
- Não efetue alterações ao produto.
- Para eventuais reparações, substituições de peças

e informações sobre o produto, contate o serviço de assistência pós-venda. As várias informações encontram-se na última página deste manual.

- A cadeirinha deve ser sempre fixada ao veículo, mesmo quando não é usada pela criança. No caso de travagem repentina, poderia provocar lesões aos ocupantes do veículo.
- Não utilize a cadeirinha após 7 anos da data de fabricação indicada na estrutura, pois devido ao envelhecimento natural dos materiais poderia já não estar conforme nos termos da lei.
- Não utilize acessórios não aprovados pelo fabricante ou pelas autoridades competentes.

Instruções de uso

CATEGORIA UNIVERSAL Belted

Fixação no carro com cintos de segurança

1. Montê a cadeirinha Viaggio 1 Duo-Fix K TT no assento no sentido de movimento do veículo como ilustrado na figura. A cadeirinha é equipada com uma base de protecção própria.
Não a remova na instalação com cintos.
2. Para facilitar a passagem dos cintos de segurança do carro por trás da cadeirinha, é necessário reclinar o assento da cadeirinha para a posição mais baixa usando a alavanca como ilustrado na figura.
3. Passe o cinto de segurança do carro entre o chassis e a estrutura da cadeira.
4. O cinto abdominal tem de passar nas cavidades inferiores, evidenciadas pela cor vermelha. Afivele o cinto no assento até ouvir um clique.
5. Verifique se o cinto abdominal passa nas cavidades inferiores, evidenciadas pela cor vermelha e estique-o.
6. Volte a posicionar o assento da cadeira na posição vertical puxando a manilha presente debaixo da cadeirinha (Fig. a) e empurrando-a, como ilustrado na figura (Fig. b).
7. Para completar a fixação no carro, utilize o dispositivo steady fix: abra o gancho e passe o cinto diagonal verificando se está esticado e não torcido (Fig. a). Feche a lingueta de segurança (Fig. b).

8. **▲ IMPORTANTE:** segure o cinto e puxe-o com força para cima, para que a Viaggio 1 Duo-Fix K TT fique bem aderida ao assento do carro (Fig. c).

No fim da operação é possível reclinar o assento da cadeirinha para a posição desejada (ponto 2).

Instruções de uso

CATEGORIA UNIVERSAL Isofix & Top Tether Fixação no carro com Isofix & Top Tether

- Recline o assento da cadeirinha na posição mais baixa, usando a alavanca conforme indicado na figura;
- Pressione a alavanca para a frente colocada no interior da base, como na figura, para remover os engates Isofix;
- Abra na parte traseira a porta e remova os cintos Top Tether (TT). Quando o gancho TT não for usado, volte a colocá-lo na porta e encaixe-o como ilustrado na figura.
- Para encaixar os engates ISOFIX da cadeirinha aos ganchos ISOFIX do assento, pressione lateralmente de ambos os lados no corpo até sentir o clique, como na figura.
▲ IMPORTANTE: verifique o engate correto da cadeirinha certificando-se que os indicadores ao lado dos ganchos Isofix da cadeirinha fiquem verdes em ambas as partes, como na figura.
- Para fazer aderir perfeitamente a cadeirinha ao assento, puxe o cinto dianteiro da base para si e simultaneamente empurre a cadeirinha contra o assento, como na figura Seta B.
▲ IMPORTANTE: com a operação concluída, mova a cadeirinha para verificar a fixação correta dos engates Isofix.
- Para remover os engates ISOFIX da cadeirinha dos ganchos ISOFIX do assento, pressione lateralmente de ambos os lados o botão (Seta A). Os engates ISOFIX da cadeirinha se soltarão automaticamente. Coloque os conectores ISOFIX dentro da sua sede puxando o cinto dianteiro de sua respectiva base na sua direção (Seta B)

ENGATE TOP TETHER

▲ IMPORTANTE: as variantes de engate dos cintos Top Tether podem ser principalmente de 3 tipos.

- Tipo A:
 - levante o apoio de cabeça e passe os cintos no centro.
 - engate o gancho TT dos cintos no gancho do carro, colocado em evidência, como na figura. Estique o cinto e verifique a tensão correta do dispositivo evidenciado em verde.
▲ IMPORTANTE: para que os cintos adiram corretamente, estique-os com força.
- Tipo B:
 - levante o apoio de cabeça e passe os cintos no centro.
 - engate o gancho TT dos cintos no gancho do carro, colocado na traseira do encosto do assento, como na figura. Estique o cinto e verifique a tensão correta do dispositivo evidenciado em verde.
▲ IMPORTANTE: para que os cintos adiram corretamente, estique-os com força.
- Tipo C:
 - levante o apoio de cabeça e passe os cintos no centro.
 - Engate o gancho TT dos cintos no gancho do carro, colocado na bagageira. Normalmente é evidenciado pelo símbolo do Top Tether, como na figura. Levante a cobertura e engate.
▲ IMPORTANTE: para que os cintos adiram corretamente, estique-os com força.

Para diferentes tipos de engate, consulte o manual de uso do próprio veículo.

Como sentar a criança na cadeirinha Viaggio 1 Duo-Fix K TT

- Antes de sentar a criança na cadeirinha, desprenda o cinto de segurança pressionando o botão vermelho na fivela do cinto separador de pernas.
- Levante o cinto de segurança e prenda as fivelas aos elásticos laterais.
- Sente a criança e ajuste os cintos de segurança à volta de ombros e da cintura da criança, tal como é

exemplificado na imagem.

- 21• Afivele os cintos sobrepondo as duas fitas e inserindo a fivela do cinto separador de pernas até ouvir um clique.
- 22• A criança está sentada corretamente com os cintos de segurança bem afivelados.
- 23• Para completar a operação ajuste os cintos de segurança na criança puxando a correia adaptadora central na sua direcção, tal como é exemplificado na imagem. As correias irão apertar em torno da criança. Tenha cuidado para não puxar demasiado.
▲ IMPORTANTE: Não aperte demasiado (o cinto deverá ter folga suficiente de forma a conseguir colocar um dedo entre a correia e o peito da criança).
- 24• Para afrouxar a tensão dos cintos de segurança, pressione o botão que está no centro da cadeirinha e simultaneamente puxe o cinto de segurança na sua direcção.
▲ IMPORTANTE: segure firmemente o cinto de segurança debaixo dos protetores dos ombros de ombros, tal como é exemplificado na imagem.
 - A cadeirinha tem uma almofada redutora adequada para bebés pequenos e para quando os cintos de segurança estão no primeiro nível. Quando a criança tiver mais idade, remova a almofada de reforço.
- 25• Para remover a almofada redutora, retire-a de entre o cinto de segurança e os lados da cadeirinha.

Como regular a altura do apoio de cabeça

O apoio de cabeça deve estar regulado para a altura da criança. Existem 7 posições.

- 26• Para passar de uma posição baixa para uma mais alta: puxe para cima a lingueta situada na parte superior no centro do apoio de cabeça; este é levantado ao mesmo tempo.
Para passar de uma posição alta para uma mais baixa: puxe para cima a lingueta situada na parte superior no centro do apoio de cabeça e ao mesmo tempo empurre o apoio de cabeça para baixo, até à posição desejada.
Terminada a operação, tente mover o apoio de cabeça para verificar se está encaixado

corretamente.

- 27• A posição correta dos cintos é aquela em que os ombros da criança devem estar um pouco abaixo do ponto de passagem dos cintos.
- 28• **▲ IMPORTANTE:** os cintos não devem ficar nem demasiado altos, nem demasiado baixos em relação aos ombros da criança;
- 29• A cadeirinha Viaggio1 Duo-Fix K TT pode assumir 5 inclinações distintas. Para inclinar a cadeirinha é necessário puxar a alavanca sob o assento (fig. a) e ajustar a cadeirinha na posição desejada (fig. b).

Como remover o revestimento

Para remover o revestimento da cadeirinha Viaggio 1 Duo-Fix K TT:

- remova o redutor, se presente (ponto 24);
 - desafivela os cintos de segurança (ponto 17);
 - abra a cobertura na parte posterior;
- 30• desengate os cintos do gancho traseiro;
 - 31• desengate os cintos de segurança da parte posterior e, depois, remova-os pela frente;
 - 32• desengate os cintos da parte posterior e depois remova-os pela frente dos cintos de segurança;
 - 33• remova o laço (fig. a) e depois por cima do o apoio de cabeça (fig. b);
 - 34• solte de baixo da estrutura, o gancho do separador de pernas (fig. a) e remova o cinto do tecido do separador de pernas (fig. b);
 - 35• passe o cinto pela ranhura da bolsa e remova o revestimento, como na figura.

Manutenção do revestimento

escove as partes em tecido para remover a poeira

- Aquando da lavagem, siga cuidadosamente as instruções indicadas na etiqueta cozida na cobertura.
- não use lixívia com cloro;
- não passe a ferro;
- não lave a seco;
- não remova as manchas com solventes;
- não seque na máquina de secar roupa com tambor rotativo.

Como revestir Viaggio1 Duo-Fix K TT

Para revestir a cadeirinha Viaggio 1 Duo-Fix K TT:

- 36• introduza os cintos de segurança a partir de baixo na ranhura da bolsa;
 - introduza o cinto separador de pernas no tecido da bolsa;
 - 37• engate-o até ao orifício da estrutura;
 - 38• Engate a lingueta no ponto fixador do separador de pernas
 - 39• Coloque o revestimento começando pelo assento e avançando para cima, prestando atenção ao formato do encosto.
 - 40• Vista o apoio de cabeça prestando atenção à lingueta vermelha que deve passar na abertura do tecido.
 - Enfile os protetores de ombros nos cintos de segurança.
 - 41• Introduza os cintos de segurança na abertura da cadeirinha em sequência, primeiro o gancho dos protetores de ombros e depois os cintos.
 - 42• Puxe os cintos e insira-os na estrutura da cadeirinha (os cintos no orifício superior, a fivela no inferior).
 - 43• Engatando-os corretamente na parte posterior, como na Figura.
 - Engate pela frente os cintos de segurança (ponto 20)
- ▲ IMPORTANTE: os cintos não devem ser torcidos.**
- 44• ATENÇÃO: O cinto de regulação central deve passar atrás da proteção de plástico, conforme a ilustração.
 - 45• abra a cobertura na parte posterior e engate os cintos ao gancho traseiro;
 - aplique o redutor se a criança ainda for pequena.

Acessórios

- 46• **Clima Cover Car Seat:** capa lavável em Tencel, uma fibra natural que regula a humidade do corpo (quente no Inverno e fresca no Verão) (fig. A).
 - **Travel Bag Car Seat:** saco de viagem prático que mantém o assento do seu carro limpo e protegido (fig. B).
- 47• **Car Seat Cup Holder:** suporte para copo prático e removível, para manter a bebida do bebê à mão (fig. C).

Números de série

- 48• Viaggio 1 Duo-Fix K TT apresenta, por debaixo do assento, as informações relativas a: nome do produto, data de fabricação e número de série do produto.
- 49• A etiqueta de homologação da Viaggio 1 Duo-Fix K TT encontra-se por trás do encosto.
- 50• Data de fabricação do cinto.
Estes elementos são úteis para o consumidor no caso do produto apresentar problemas.

Limpeza do produto

O seu produto precisa de uma manutenção mínima. As operações de limpeza e manutenção devem ser efetuadas somente por adultos.

- Aconselha-se manter limpas as partes em movimento.
- Periodicamente limpe as partes de plástico com um pano úmido, não use solventes ou outros produtos similares.
- Escove as partes em tecido para retirar a poeira.
- Não limpe o dispositivo de absorção de impacto em poliestireno com solventes ou outros produtos similares.
- Proteja o produto dos agentes atmosféricos, água, chuva ou neve; a exposição contínua e prolongada ao sol poderia causar alterações na cor de muitos materiais.
- Conserve o produto em local seco.

Como ler a etiqueta de homologação

- Neste parágrafo explicamos como ler a etiqueta de homologação (etiqueta laranja).
- A etiqueta é dupla porque esta cadeirinha é homologada para ser fixada no carro de duas maneiras:
- Sistema de encaixe ISOFIX (a inscrição SEMI-UNIVERSAL classe A indica a compatibilidade da cadeirinha para veículos equipados com este sistema).
- Sistema de encaixe com cinto de três pontos estático ou com enrolador (a inscrição UNIVERSAL indica a compatibilidade da cadeirinha para veículos equipados com este tipo de cinto).
- Na parte superior da etiqueta há uma marca da

- empresa fabricante e o nome do produto.
- A letra E num círculo: indica a marca de homologação Europeia e o número define o país que emitiu a homologação (1: Alemanha, 2: França, 3: Itália, 4: Holanda, 11: Inglaterra, 24: Irlanda).
 - Número de homologação: se inicia por 04 quer dizer que se trata da quarta emenda (a atualmente em vigor) do regulamento R44.
 - Norma de referência: UN/ECE R44/04.
 - Número progressivo de produção: personaliza cada cadeirinha, a partir da emissão da homologação cada uma é identificada pelo próprio número.

PEG-PÉREGO S.p.A.



Peg-Pérego S.p.A é certificada ISO 9001.

A certificação oferece aos clientes e consumidores a garantia de transparência e confiança no que se refere ao modo com que a empresa trabalha. Peg Pérego pode fazer

quaisquer alterações nos modelos descritos nesta publicação, por motivos técnicos ou comerciais. Peg Perego está à disposição dos seus consumidores para atender todas as suas necessidades. Portanto, conhecer a opinião de nossos Clientes, é extremamente importante e valioso para nós. Ficariamos muito agradecidos se, depois de usar um dos nossos produtos, quiser preencher o QUESTIONÁRIO DE SATISFAÇÃO DO CONSUMIDOR, indicando quaisquer comentários ou sugestões, que encontrará em nosso site Internet: www.pegperego.com

Serviço De Assistência Peg-Pérego

Se, inadvertidamente, peças do modelo são perdidas ou danificadas, use apenas peças de reposição Peg Pérego originais. Para eventuais reparações, substituições, informações sobre os produtos, venda de peças de reposição originais e acessórios, entre em contato com o Serviço de Assistência Peg Pérego, indicando, se houver, o número de série do produto.

tel. 0039/039/60.88.213

número gratuito: 800/147.414
(contactável por telefone fixo)
fax 0039/039/33.09.992 **e-mail** assistenza@pegperego.it
sítio internet www.pegperego.com

NL Nederlands

WAARSCHUWING: TOP TETHER

Lees aandachtig om het nieuwe autozitje van PegPerego: Viaggio 1 Duo-Fix K TT op de juiste manier te gebruiken.

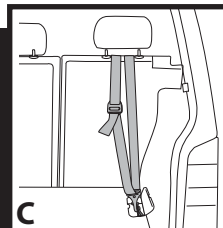
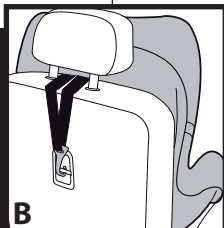
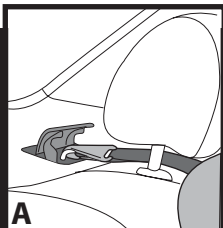
Viaggio 1 Duo-Fix K TT is het nieuwe PegPerego autozitje voor kinderen met een gewicht van 9 tot 18 kg, gehomologeerd volgens de Europese Richtlijn R44/04. Bij de Viaggio 1 Duo-Fix K TT wordt gebruik gemaakt van het ISOFIX-bevestigingssysteem met Top Tether volgens de laatste aanpassing van de Europese normen, waardoor maximale veiligheid en betrouwbaarheid gegarandeerd wordt. Alle meest recente voertuigen zijn wettelijk uitgerust zowel met ISOFIX-verbindingen, die op de verbindingsnaad tussen de rugleuning en de autostoel aangebracht zijn als met een aansluiting voor TOP TETHER.

Normaal is deze bij de sedanmodellen (foto A) op de hoedenplank achter de achterstoelen aangebracht, bij tweevolume modellen achter de achterstoel (foto B) of bij monovolume modellen, SUV / terreinwagens in de kofferruimte (foto C):

Om te voorkomen dat er een haak gebruikt wordt die niet geschikt is d.w.z. niet Top Tether, wordt de TT haak over het algemeen in de auto gemarkeerd met een label waar het volgende logo op staat:



Lees voor meer informatie en grotere veiligheid de handleiding van uw voertuig. Verzeker u ervan dat het autozitje stevig vastzit met behulp van Top Tether. Hierdoor wordt in geval van botsingen niet alleen maximale veiligheid gegarandeerd maar tijdens normaal gebruik ook maximale stabiliteit voor het kind. Vergeet niet dat indien nodig de Viaggio 1 Duo-Fix K TT ook met normale driepuntsgordels die volgens de wettelijke voorschriften in elk voertuig aangebracht zijn vastgezet mag worden.



Wij danken u voor de keuze van een Peg-Pérego product.

Productkenmerken Autozitje, Groep 1, categorie "Universeel" met gordels

- Gehomologeerd volgens de Europese richtlijn UN/ECE R44/04 voor kinderen met een gewicht tussen 9-18 kg (ongeveer van één tot vier jaar).
- Geschikt voor de meeste autostoelen, maar niet alle.
- Het autozitje kan correct geïnstalleerd worden indien in de handleiding van het voertuig aangegeven wordt dat het voertuig compatibel is met "Universeel" bevestigingssystemen voor de groep 1.
- Dit autozitje is geclassificeerd als "Universeel" volgens de strengste homologatiecriteria in vergelijking met voorgaande modellen die geen homologatie-etiket hebben.
- Het autozitje kan alleen in goedgekeurde voertuigen gebruikt worden, die uitgerust zijn met statische of oprolbare driepuntsveiligheids gordels en die gehomologeerd zijn volgens het reglement UN/ECE 16 of gelijkwaardige normen.
- Het is niet toegestaan gebruik te maken van tweepunts gordels of buikgordels.

Autozitje, Groep 1, categorie "Universeel", met Isifix & Top Tether van klasse A

- Gehomologeerd volgens de Europese richtlijn UN/ECE R44/04 voor kinderen met een gewicht tussen 9-18 kg (ongeveer van één tot vier jaar).
- Geschikt voor de meeste autostoelen, maar niet alle.
- Het autozitje kan correct geïnstalleerd worden indien in de handleiding van het voertuig aangegeven wordt dat het voertuig compatibel is met "Universeel" bevestigingssystemen voor groep 1 ISOFIX van klasse A.
- Dit autozitje is geclassificeerd als "Universeel" volgens de strengste homologatiecriteria in vergelijking met voorgaande modellen die geen homologatie-etiket hebben.

⚠ BELANGRIJK

- "Viaggio 1 Duo-Fix K TT", groep 1, moet in de rijrichting geïnstalleerd worden.
- Installeer "Viaggio 1 Duo-Fix K TT" niet op een autostoel die in de tegenovergestelde richting of dwars staat ten opzichte van de rijrichting van het voertuig.
- We raden aan altijd de stoel achterin aan de andere kant van de bestuurder, dus achter die van de bestuurder te gebruiken.
- Indien het zitje op de stoel voorin wordt geïnstalleerd, raden we aan het zo ver mogelijk van het dashboard te plaatsen.
- Dit product is olopend genummerd.
- Indien het niet goed lukt om het in de auto te monteren, kan de hoofdsteen van het voertuig omhooggedaan of verwijderd worden.
- Gebruik het autozitje niet zonder Top Tether. Het gebruik van Top Tether is een garantie van totale veiligheid.

⚠ WAARSCHUWING

- Lees vóór het gebruik de instructies aandachtig en bewaar ze op een geschikte plek zodat u ze later opnieuw kunt raadplegen. Het niet strikt in acht nemen van de instructies voor het installeren van het autozitje kan risico's voor uw kind met zich meebrengen.
- De montage en installatie van de Viaggio 1 Duo-Fix K TT moeten door een volwassene worden uitgevoerd. Tijdens de montage en installatie mag het kind niet in het autozitje zitten.
- Houd het kind tijdens de reis nooit in uw armen of op schoot en laat het niet uit zijn zitje. In geval van plotseling remmen, ook bij lage snelheid, kan het kind makkelijk naar voren schieten.
- Steek uw vingers niet in of tussen de mechanismen.
- Let er in de auto goed op dat het kind in het autozitje niet verwond kan worden door bagage of andere voorwerpen in geval van een ongeluk.
- Gebruik geen andere installatiemethoden dan die hier staan aangegeven, vanwege het gevaar dat het zitje

los kan komen van de zitting.

- Controleer of de driepuntsveiligheidsgordel van het voertuig, waarmee het autozitje vastgezet moet worden, altijd gespannen en niet gedraaid is. We raden aan deze gordel te vervangen indien deze door een ongeluk aan excessieve krachten is blootgesteld.
- Laat uw kind nooit zonder toezicht in het autozitje achter, ook niet als het slaapt.
- Het kind mag nooit uit het autozitje gehaald worden als het voertuig in beweging is.
- Let op dat het autozitje niet geblokkeerd blijft door een bewegend deel van de zitting of door een portier.
- Stel de hoogte en de spanning van de riemen in en controleer of deze op het lichaam van het kind aansluiten zonder te strak gespannen te zijn. Controleer of de veiligheidsgordel niet gedraaid is en of het kind niet zelf de gordel kan losmaken.
- Dit autozitje is niet ontworpen voor een langdurige periode van slaap.
- Laat het autozitje niet aan zonlicht blootgesteld, enkele delen kunnen oververhit raken en de gevoelige huid van het kind beschadigen. Controleer dit alvorens het kind in het zitje te plaatsen.
- Gebruik het autozitje niet zonder de bekleding. Deze bekleding kan niet vervangen worden door bekleding die niet goedgekeurd is door de fabrikant omdat ze integraal deel uitmaakt van het autozitje en van de veiligheid.
- Gebruik het autozitje niet zonder de veiligheidsvoeringen van de riemen (schouderdelen), omdat deze integraal deel uitmaken van het autozitje en van de veiligheid.
- Wend u in geval van twijfel tot de fabrikant of de verkoper van dit autozitje.
- Verwijder de zelfklevende en genaaide etiketten niet. Het product is anders niet meer conform de normen.
- Gebruik het autozitje niet indien er onderdelen stuk zijn of ontbreken, indien het tweedehands is of tijdens een ongeval aan hevige krachten blootgesteld is, omdat het zeer gevaarlijke, structurele schade zou kunnen hebben opgelopen.
- Breng geen veranderingen aan in het product.

- Neem voor eventuele reparaties, vervanging van onderdelen en informatie over het product contact op met de assistentiedienst van de naverkoop. De informatie staat op de laatste pagina van deze handleiding.
- Het zitje moet altijd in het voertuig vastgezet worden, ook wanneer het kind er niet in zit. In geval van plotseling remmen kan het namelijk letsel veroorzaken aan de inzittenden van het voertuig.
- Gebruik het autozitje niet meer als het ouder is dan 7 jaar, gerekend vanaf de productiedatum die op het basisdeel staat. Wegens de natuurlijke veroudering van het materiaal is het mogelijk dat het zitje niet meer conform de normen is.
- Gebruik geen accessoires die niet door de fabrikant of door bevoegde autoriteiten goedgekeurd zijn.

Gebruiksaanwijzingen

CATEGORIE UNIVERSEEL Belted

Vastzetten in de auto met veiligheidsgordels

1. Bevestig het autozitje Viaggio 1 Duo-Fix K TT op de autostoel in de rijrichting van het voertuig, zoals aangegeven in de figuur.
Verwijder deze niet voor de installatie met gordels.
2. Om aan de achterkant van de veiligheidsgordels van de auto makkelijker in het autozitje te laten glijden, dient de zitting van het autozitje in de laagste stand te worden gezet met behulp van het hendeltje, zoals aangegeven in de figuur.
3. Voer de veiligheidsgordel van de auto tussen het frame en het basisdeel van het zitje.
4. De buikgordel moet door de gleuf onder het zitje voeren, deze is aangegeven met rood. Bevestig de gordel aan de zitting tot het klikt.
5. Controleer of de buikgordel door de gleuf onder het zitje voert, deze is aangegeven met rood, en zorg ervoor dat de gordel gespannen is.
6. Zet de zitting van het zitje weer in de verticale stand door aan de handgreep onder het zitje (Fig. a) te trekken en het zitje zoals in de figuur (Fig. b) te duwen.
7. Om de vastzetting in de auto te voltooiën gebruikt u

het mechanisme "steady fix": open de haak en voer de gordel er diagonaal doorheen, waarbij u controleert of deze gespannen en niet gedraaid is (Fig. a).
Sluit het veiligheidslijpje (Fig. b).

- 8- **▲ BELANGRIJK: pak de gordel vast en trek hem krachtig omhoog, zodat de Viaggio 1 Duo-Fix K TT beter op de autozitting wordt gedrukt** (Fig. c).

Dan kan de zitting van het autostoeltje in de gewenste stand worden gezet (punt 2).

Gebruiksaanwijzing

CATEGORIE UNIVERSEEL Isifix & Top

Tether

Vastzetten in de auto met Isifix & Top Tether

- 9- Kantel de zitting van het autozitje in de laagste stand, door de hendel zoals aangegeven op de figuur te bewegen.
- 10- Duw op de voorste hendel die binnenin de basis, zoals op de figuur, om de Isifix-bevestigingen eruit te trekken.
- 11- Doe het klepje aan de achterkant open en haal de Top Tether (TT) gordels eruit. Als de Top Tether-haak niet wordt gebruikt, plaats hem dan terug in het opbergvakje en bevestig hem zoals in de afbeelding.
- 12- Voor het bevestigen van de ISOFIX bevestigingen van het kinderstoeltje aan de ISOFIX haakjes van de zitting, aan de beide zijanten drukken tot aan de klik, zoals op de afbeelding wordt getoond.
- ▲BELANGRIJK:** u kunt controleren of het autozitje correct vastgezet is door na te gaan of de twee indicatoren aan de zijkant van de Isifix-haken van het zitje aan beide zijden groen worden, zoals op de figuur.
- 13- Trek om het autozitje goed tegen de autostoel aan te plaatsen de voorste gordel van de basis naar u toe en duw het zitje tegelijkertijd tegen de zitting, zoals op de figuur, Pijltje B.
- ▲ BELANGRIJK:** als de plaatsing voltooid is, dient het zitje bewogen te worden om te controleren of de Isifix-bevestigingen goed vastzitten.
- 14- Om de ISOFIX bevestigingen van het kinderstoeltje aan

de ISOFIX haakjes van de zitting los te maken, drukt u aan beide zijanten op de knop (Pijltje A). De ISOFIX haakjes van het stoeltje gaan automatisch los. De ISOFIX-verbindingen in hun houders vastzetten door de voorste riem van de basis naar zich toe te trekken (pijl B)

VASTZETTEN VAN TOP TETHER

▲ BELANGRIJK: de Top Tether gordels kunnen hoofdzakelijk op 3 verschillende manieren vastgezet worden.

- 15- Manier A:
- doe de hoofdsteun omhoog en laat de gordels in het midden lopen.
 - Maak de TT haak van de gordels aan de haak van de auto vast, die duidelijk te zien is, zoals op de figuur. Trek de riem aan en controleer of hij goed gespannen is middels het met groen aangegeven mechanisme.
- ▲ BELANGRIJK: om de gordels goed op het kind aan te laten sluiten, trekt u ze stevig aan.**
- 16- Manier B:
- doe de hoofdsteun omhoog en laat de gordels in het midden lopen.
 - Maak de TT haak van de gordels aan de haak van de auto vast, die aan de achterkant van de rugleuning van de autostoel aangebracht is, zoals op de figuur. Trek de riem aan en controleer of hij goed gespannen is middels het met groen aangegeven mechanisme.
- ▲ BELANGRIJK: om de gordels goed op het kind aan te laten sluiten, trekt u ze stevig aan.**
- 17- Manier C:
- doe de hoofdsteun omhoog en laat de gordels in het midden lopen.
 - Maak de TT haak van de gordels aan de haak van de auto vast, die in de kofferruimte geplaatst is. Wordt gewoonlijk gemarkeerd met het Top Tether symbool, zoals op de figuur. Doe de afdekking omhoog en maak hem vast.
- ▲ BELANGRIJK: om de gordels goed op het kind aan te laten sluiten, trekt u ze stevig aan.**

Lees voor de verschillende manieren van

vastzetten de handleiding van uw voertuig.

Het kind in het autozitje Viaggio 1 Duo-Fix K TT plaatsen

18. Alvorens het kind in het autozitje te plaatsen dient u de veiligheidsriempjes los te maken door op de rode knop op de gesp van het riempje tussen de benen te drukken.
19. Doe de veiligheidsriempjes omhoog en haak de gespen aan de zijelastieken vast.
20. Zet het kind erin en plaats de veiligheidsriempjes over zijn schouders en middel, zoals in de figuur.
21. Bevestig de veiligheidsriempjes door de twee gordels op elkaar te plaatsen en ze in de gesp van het riempje tussen de benen te steken tot het vastklikt.
22. Het kind is correct geplaatst met de veiligheidsriempjes goed bevestigd.
23. Ter voltooiing dient u de gordels van de veiligheidsriempjes op het kind te laten aansluiten en de middelste verstelriem naar u toe te trekken, zoals in de figuur. Let erop dat u de gordels niet te strak om het kind doet.
▲BELANGRIJK: zorg voor een minimale speling (een vingerdikte tussen de gordel en de borstkas van het kind).
24. Om de spanning van de veiligheidsriempjes te verminderen, moet u op de knop drukken in het midden van het autostoeltje en tegelijkertijd het veiligheidsriempje naar zich toe trekken.
▲BELANGRIJK: pak de veiligheidsriempjes onder de schouderdelen vast en trek eraan, zoals in de figuur.
 - Het zitje wordt geleverd met een verkleiningskussen, dat alleen bedoeld is voor heel kleine kinderen en als de veiligheidsriempjes op het eerste niveau staan. Wanneer het kind groter is moet het kussen verwijderd worden.
25. Om het verkleiningskussen te verwijderen moet het uit de gordels aan de boven- en zijkant gehaald worden.

De hoogte van de hoofdsteun instellen

Naar gelang de groei van het kind, moet de hoogte van

de hoofdsteun worden ingesteld die past bij de lengte van het kind. De hoofdsteun kan in 7 standen worden ingesteld.

26. Om van een lage stand naar een hogere stand te gaan: trek het lipje aan de bovenkant in het midden van de hoofdsteun omhoog; de hoofdsteun gaat tegelijkertijd omhoog.
Om van een hoge stand naar een lagere stand te gaan: trek het lipje aan de bovenkant in het midden van de hoofdsteun omhoog en duw de hoofdsteun tegelijkertijd naar beneden, tot deze in de gewenste stand staat.
Probeer na afloop de hoofdsteun te bewegen om te controleren of deze goed vastgeklikt is.
27. De juiste positie van de riempjes is de positie waarin de schouders van het kind net onder het doorgangspunt van de riempjes komen.
28. **▲ BELANGRIJK:** de gordels mogen niet te hoog en niet te laag zitten ten opzichte van de schouders van het kind;
29. Het autozitje Viaggio 1 Duo-Fix K TT kan in 5 schuine standen gezet worden.
Om het stoeltje te kantelen moet aan de hendel onder de zitting (afb. a) worden getrokken en moet het stoeltje in de gewenste positie worden gebracht (afb. b).

Verwijderen van de bekleding

Om de bekleding van het autozitje Viaggio 1 Duo-Fix K TT te verwijderen:

- haal, indien aanwezig, het verkleiningskussen eruit (punt 24);
 - haal de veiligheidsriempjes los (punt 17);
 - maak de kap aan de achterkant open;
30. maak de gordels van de beugel aan de achterkant los;
 31. maak de veiligheidsriempjes aan de achterkant los en trek ze er daarna aan de voorkant uit;
 32. maak de schouderdelen aan de achterkant los en haal ze daarna aan de voorkant van de veiligheidsgordels af;
 33. trek het riempje eruit (fig. a) en verwijder daarna de hoofdsteun van de bovenkant (fig. b);
 34. maak onder het basisdeel de haak van het riempje tussen de benen los (fig. a) en trek het riempje uit de

- stof van het riempje tussen de benen (fig. b);
- 35• laat het riempje door de opening in de zak lopen en verwijder de vulling, zoals op de figuur.

Onderhoud van de vulling

borstel de stoffen delen om het stof te verwijderen

- Volg bij het wassen de instructies op het etiket dat in de hoes van het product is genaaid.
- niet in chloor bleken;
- niet strijken;
- niet droogreinigen;
- niet met oplosmiddelen reinigen;
- niet in de droogtrommel drogen.

De bekleding weer op de Viaggio 1 Duo-Fix K TT terugplaatsen

Om de bekleding van het autozitje Viaggio 1 Duo-Fix TT terug te plaatsen:

- 36• steek vanaf de onderkant de veiligheidsriempjes door de opening in de zak;
- steek het benenriempje in de stof van de zak;
- 37• haak dit daarna in de opening in het basisdeel.
- 38• Haak het lijpe in het deel van het riempje tussen de benen.
- 39• Schuif de vulling erover, te beginnen bij de zitting en daarna over het hoge gedeelte, waarbij u op de omslag van de ruggensteun moet letten.
- 40• Schuif de hoofdsteen erop waarbij u op het rode lijpe moet letten dat door de opening in de stof moet lopen.
- Breng de schouderdelen op de veiligheidsriempjes aan.
- 41• Steek de riempjes op volgorde in de opening van het autozitje, eerst de haak van de schouderdelen en daarna de riempjes.
- 42• Maak de riempjes langer en steek ze in het basisdeel van het zitje, de riempjes in de opening boven en de gesp in de opening onder.
- 43• Haak ze op de juiste manier aan de achterkant vast, zoals in de figuur.
- Bevestig vanaf de voorkant de veiligheidsriempjes (punt 20).

BELANGRIJK: de riempjes mogen niet gedraaid zijn.

- 44• AANDACHT: de middelste aanpassingsriem moet achter het plastic schild lopen zoals in de afbeelding.
- 45• doe de kap aan de achterkant open en maak de gordels aan de achterkant vast;
- leg het verkleiningskussen erin, indien het kind nog klein is.

Accessoires

- 46• **Clima Cover Car Seat:** wasbare bekleding van Tencel, natuurlijke warmteregeldbare vezel die de vochtigheid van het lichaam regelt (warm in de winter en koel in de zomer) (Fig. A).
- **Travel Bag Car Seat:** handige transporthoes waardoor het zitje beschermd wordt en schoon blijft (Fig. B).
- 47• **Car Seat Cup Holder:** handige en afneembare bekerhouder, zodat het drinken van het kind altijd bij de hand is (Fig. C).

Serienummers

- 48 Onder de zitting van de Viaggio 1 Duo-Fix K TT is de volgende informatie te vinden: naam van het product, productiedatum en serienummer.
- 49• Achterop de rugsteun van de Viaggio 1 Duo-Fix K TT zit het homologatie-etiket.
- 50• Productiedatum van het gordeltje.
Deze gegevens zijn noodzakelijk in geval van een klacht.

Reiniging van het product

- Uw product vereist minimaal onderhoud. De reiniging en het onderhoud mogen alleen door volwassenen uitgevoerd worden.
- Het wordt aanbevolen om alle bewegende delen schoon te houden.
- Reinig alle plastic delen regelmatig met een vochtige doek, gebruik geen oplosmiddelen of andere, gelijkaardige producten.
- Borstel de bekleding af om stof te verwijderen.
- Reinig het deel van polystyrol, dat voor de absorptie

van schokken dient, niet met oplosmiddelen of met andere gelijkaardige producten.

- Bescherm het product tegen de weersomstandigheden, water, regen of sneeuw. De continue en langdurige blootstelling aan zonlicht zou een kleurverandering van vele materialen tot gevolg kunnen hebben.
- Bewaar het product in een droge plaats.

Lezen van het homologatie-etiket

- In deze paragraaf wordt uitgelegd hoe het homologatie-etiket gelezen moet worden (het oranje etiket).
- Het etiket is dubbel omdat dit autozitje gehomologeerd is om op twee manieren in de auto vastgezet te worden:
- **ISOFIX bevestigingssysteem** (de tekst SEMI-UNIVERSAL klasse A duidt op de compatibiliteit van het autozitje met voertuigen die met dit systeem uitgerust zijn).
- **Bevestigingssysteem met statische of oprolbare driepuntsgordel** (de tekst UNIVERSAL duidt op de compatibiliteit van het autozitje met voertuigen die met dit type gordel uitgerust zijn).
- Aan de bovenzijde van het etiket staat het merk van de fabrikant en de naam van het product.
- De letter E in een cirkel: duidt op het Europese homologatiemerk en het nummer duidt op het land dat de homologatie afgegeven heeft (1: Duitsland, 2: Frankrijk, 3: Italië, 4: Nederland, 11: Groot-Brittannië, 24: Ierland).
- Homologatienummer: begint dit met 04 dan duidt dit op het vierde amendement (dat op dit moment van kracht is) van verordening R44.
- Referentienorm: UN/ECE R44/04.
- Volgnummer productie: is voor elk zitje uniek, vanaf de afgifte van de homologatie wordt elk zitje door een eigen nummer gekenmerkt.

PEG-PÉREGO S.p.A.



Peg-Pérego S.p.A. is houder van het ISO-certificaat 9001. Dit certificaat biedt aan onze klanten en gebruikers van onze producten een waarborg voor een transparante werkwijze en dus vertrouwen. Peg Pérego kan op elk ogenblik de in deze documenten beschreven modellen wijzigen om technische of commerciële redenen. Peg Pérego wenst zo veel en zo goed mogelijk tegemoet te komen aan de wensen van onze klanten. De mening van onze klanten kennen, is dus heel belangrijk voor ons. Wij verzoeken u daarom vriendelijk een ogenblikje tijd te nemen om onze VRAGENLIJST TE VREDEN KLANTEN in te vullen als u één van onze producten gebruikt en ons uw eventuele opmerkingen of suggesties stuurt. U vindt de vragenlijst op het adres: www.pegperego.com

Technische service Peg-Pérego

Indien delen van het model per ongeluk kwijt raken of beschadigd raken, dient u alleen originele reserveonderdelen van Peg Pérego te gebruiken. Voor eventuele reparaties aan, vervanging van of informatie over de producten, verkoop van originele reserveonderdelen en accessoires, kunt u contact opnemen met de Assistentiedienst van Peg Pérego. Vermeld hierbij, indien mogelijk, het serienummer van het product.

tel. 0039/039/60.88.213

fax 0039/039/33.09.992

e-mail assistenza@pegperego.it

site internet www.pegperego.com

DK_Dansk

⚠ PAS PÅ!: TOP TETHER

**Læs grundigt for en korrekt brug af den nye PegPerego autostol:
Viaggio 1 Duo-Fix K TT.**

Viaggio 1 Duo-Fix K TT er den nye PegPerego autostol til børn på mellem 9 og 18 kg, og godkendt ifølge den europæiske lovbestemmelse R44/04 .

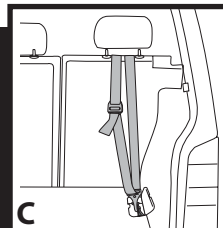
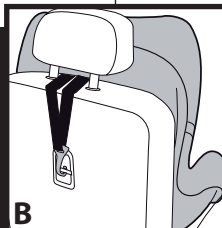
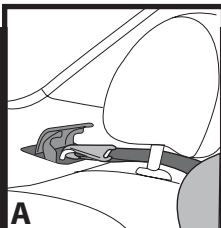
Viaggio 1 Duo-Fix K TT anvender ISOFIX låseanordningen med Top Tether i overensstemmelse med den seneste opdatering af de europæiske lovbestemmelser, som sikrer den største sikkerhed og pålidelighed. Alle nyere køretøjer er ved lov forsynet med ISOFIX sammenkoblinger, som er placeret på sammenføjesningen mellem bilens ryglæn og sæde, såvel som med tilslutning til TOP TETHER.

Normalt er denne placeret på hattehylden bag bagsæderne i personbiler (foto A), eller bag det bageste sæde i varebiler (foto B), eller også i bagagerummet i MPV'er eller SUV'er/firehjulstrækere (foto C):

egnet til formålet, eller som ikke er med Top Tether, er TT-spændet i bilen generelt mærket med det følgende logo:



For yderligere informationer og for højere sikkerhed henvises til bilens brugs- og vedligeholdelsesmanual. Kontroller at autostolen er spændt godt fast ved hjælp af Top Tether. Denne garanterer ikke blot den højeste sikkerhed i tilfælde af sammenstød, men også den største stabilitet for barnet under almindelig brug. Glem ikke at Viaggio 1 Duo-Fix K TT om nødvendigt også kan fastspændes med de normale trepunktsseler som er lovpligtige i ethvert køretøj.



Tak for dit valg af et produkt fra Peg-Pérego.

Produktets egenskaber Autostol, Gruppe 1, "Universal"-kategori med seler

- Typegodkendt i henhold til den europæiske norm UN/ECE R44/04 til børn med en vægt på 9-18 kg (fra et til fire år ca).
- Stolen passer til de fleste automobilsæder, men ikke til alle.
- Autostolen kan installeres korrekt i bilen, såfremt der i vognens manual for brug og vedligeholdelse er anført, at vognen er egnet til "universal" fastspændingssystemer i gruppe 1.
- Denne autostol er klassificeret som "Universal" i henhold til strengere kriterier for typegodkendelse end de gældende for tidligere modeller, der ikke er udstyret med typegodkendelsesmærkat.
- Autostolen må kun anvendes i godkendte biler, der er udstyret med statiske eller oprullelige trepunkts-sikkerhedsseler med typegodkendelse i henhold til forskriften UN/ECE R^o16 eller tilsvarende normer.
- Det er ikke tilladt at anvende topunkts-sikkerhedsseler eller maveseler.

Autostol, Gruppe 1, "Universal"-kategori, med Isofix & Top Tether, af klasse A

- Typegodkendt i henhold til den europæiske norm UN/ECE R44/04 til børn med en vægt på 9-18 kg (fra et til fire år ca).
- Stolen passer til de fleste automobilsæder, men ikke til alle.
- Autostolen kan installeres korrekt, hvis der i brugs- og vedligeholdelsesmanualen er angivet kompatibilitet med Isofix gruppe 1, klasse A "Universal"-fastspændingssystemer.
- Denne autostol er klassificeret som "Universal" i henhold til strengere kriterier for typegodkendelse end de gældende for tidligere modeller, der ikke er udstyret med typegodkendelsesmærkat.

▲ VIGTIGT

- "Viaggio 1 Duo-Fix K TT", gruppe 1, skal monteres med front mod kørselsretningen.
- Monter ikke "Viaggio 1 Duo-Fix K TT" på sæder, der vender modsat kørselsretningen eller på tværs af bilens almindelige kørselsretning.
- Det anbefales altid at anvende bagsædet på den side, der vender modsat føreren.
- Hvis stolen monteres på forsædet, tilrådes det at anbringe stolen så langt væk som muligt fra instrumentbrættet.
- Dette produkt er progressivt nummereret.
- Hvis du har problemer med at montere Viaggio 1 Duo-Fix K TT i bilen, kan du løfte eller fjerne bilsædets nakkestøtte.
- Må ikke anvendes uden Top Tether. Top Tether er uundværlig for en total garanti af sikkerheden.

▲ PAS PÅ!

- Læs brugsanvisningen omhyggeligt før brugen og opbevar den i den dertil indrettede holder til senere brug. Såfremt anvisningerne til montering af autostolen ikke følges meget omhyggeligt, kan det medføre, at dit barn udsættes for en sikkerhedsrisiko.
- Monteringsarbejdet og installering af Viaggio 1 Duo-Fix K TT må kun foretages af voksne.
- Montering og installering skal foretages, uden at barnet sidder i autostolen.
- Under kørsel i bilen må barnet aldrig sidde på skødet og må aldrig anbringes udenfor autostolen. I tilfælde af en hård opbremsning, selv ved lav hastighed, vil barnet kunne blive skubbet hårdt fremad.
- Undgå at stikke fingrene ind i bevægelige dele.
- Vær især opmærksom på bagage eller andre genstande i bilen, som kunne forårsage skade på barnet i autostolen i tilfælde af en ulykke.
- Brug ikke fremgangsmåder til installering som afviger fra de anvisninger, da der er fare for, at autostol eller base løsner sig fra sædet.
- Sørg for at trepunkts-sikkerhedsselen, som anvendes til at fastspænde stolen, er helt stram og ikke viklet om sig

- selv; det anbefales at udskifte selen, såfremt den har været udsat for stærke belastninger som følge af en ulykke.
- Efterlad aldrig dit barn alene i autostolen uden opsyn. Hold øje med barnet, også når det sover.
 - Mens bilen er i bevægelse, må barnet aldrig tages op af autostolen.
 - Pas på at autostolen ikke blokeres af bilsædets bevægelige dele eller klemmes af døren.
 - Juster selernes højde og stramning og kontroller at de ligger tæt ind til barnet uden at stramme for hårdt; kontroller at sikkerhedssele ikke er viklet om sig selv og at barnet ikke selv kan løse den.
 - Denne autostol er ikke beregnet til, at barnet sover i den i længere tid.
 - Efterlad ikke autostolen i bilen under stærk sol, da visse af delene vil kunne blive meget varme og dermed skade barnets sarte hud; kontroller dette før barnet anbringes i stolen.
 - Brug ikke autostolen uden dens stofbetræk, som ikke må udskiftes med en anden type betræk, som ikke er godkendt af producenten, da betrækket er en integreret del af autostolen og dennes sikkerhed.
 - Brug ikke autostolen uden beskyttelsespolstringerne på skulderelemerne, da disse er en integreret del af autostolen og dennes sikkerhed.
 - I tvivlstilfælde bedes du henvende dig til autostolens producent eller til din forhandler.
 - Fjern ikke de selvklæbende eller påsyede mærkater, da dette kan indebære, at stolen ikke er konform med gældende normer.
 - Brug ikke autostolen, hvis der er tegn på brud eller manglende dele, hvis den er brugt af andre, eller hvis den har været udsat for voldsomme stød i forbindelse med en ulykke, da dette kan have forårsaget meget farlige skader på stolens struktur.
 - Foretag ingen ændringer på produktet.
 - For eventuelle reparationer, udskiftning af dele, eller hvis du har brug for oplysninger om produktet, bedes du henvende dig til et autoriseret servicecenter. Du finder disse informationer på sidste side i denne brugsanvisning.
 - Stolen skal altid være fastspændt i bilen, også selv om barnet ikke sidder i stolen. I tilfælde af en hård opbremsning vil den ellers kunne forårsage skader på

passagerer i vognen.

- Anvend ikke autostolen efter 7 år fra produktionsdatoen, som er angivet på stellet; på grund af materialernes naturlige ældning, er stolen muligvis ikke længere konform med gældende normer.
- Anvend ikke tilbehør som ikke er godkendt af producenten eller af de relevante myndigheder.

Brugsanvisning Belted UNIVERSALKATEGORI Fastspænding i bilen med sikkerhedssele

1. Anbring autostolen Viaggio 1 Duo-Fix KTT på bilens sæde med front mod bilens kørselsretning som vist på tegningen.
2. For at gøre det nemmere at kunne føre bilens sikkerhedssele bag om autostolen er det nødvendigt at læne autostolens sæde tilbage til laveste indstilling ved hjælp af grebet som vist på tegningen.
3. Før bilens sikkerhedssele ind mellem selvens rygside og stellet.
4. Bækkenselen skal føres ind gennem fordybningerne, der er markeret med rød farve. Spænd sikkerhedssele fast på bilsædet til det klikker på plads.
5. Kontroller at bækkenselen er ført ind gennem fordybningerne, der er markeret med rød farve, og stram den til.
6. Sæt ryglænet tilbage til lodret stilling ved at trække i håndgrebet under sædet (fig. a), og skub barnestolen, som vist på illustrationen (fig. b).
7. For at fuldføre fastspændingen i bilen bruger du anordningen "steady fix": Åbn beslaget og før den diagonale sele igennem, sørg for at den er strammet ud og ikke viklet om sig selv (fig. a). Luk sikkerhedsspændet (fig. b).
8. **▲ VIGTIGT: Grib fat om selen og træk den hårdt opad, således at Viaggio 1 Duo-Fix KTT tilpasses endnu bedre til bilens sæde** (fig. c).
Når dette er udført, kan autostolens sæde indstilles til den ønskede position (pkt. 2).

Brugsanvisning Isofix & Top Tether UNIVERSALKATEGORI Fastspænding i bilen med Isofix & Top Tether

9. Sæt autostolens sæde i den laveste position ved at trække i håndtaget som vist på figuren,
10. Tryk håndtaget indvendigt i bunden fremad, som på figuren, for at trække Isofix-beslagene ud.
11. Åbn lågen bag på autostolen, og træk Top Tether-selerne (TT) ud. Når TT-kroge ikke er i brug, skal den sættes på plads i åbningen og fastgøres som vist på figuren.
12. For at spænde autostolens ISOFIX-beslag i sædets låse skal man trykke ned i begge sider på klappvognen indtil der høres et låseklik, som angivet på figuren.
⚠ VIGTIGT: Kontroller at autostolen er korrekt fastspændt ved at sikre, at indikatorerne på siden af autostolens Isofix-beslag bliver grønne på begge sider, som på figuren.
13. For at få autostolen til at slutte helt tæt til sædet skal man trække den forreste sele i bunden ud mod sig selv og samtidig presse stolen mod sædet, som på figuren (Pil B).
⚠ VIGTIGT: Til sidst skal man bevæge autostolen for at sikre sig at Isofix-beslagene er effektivt fastspændt.
14. For at fjerne autostolens ISOFIX-beslag i sædets låse skal man trykke på knappen i begge sider (Pil A). Autostolens ISOFIX-beslag skal slippe sig automatisk. Placer ISOFIX sammenkoblinger indvendigt i deres sædet ved at trække den forreste sele ud mod sig selv (Pil B)

TOP TETHER FASTSPÆNDING

⚠ VIGTIGT: Fastspænding af Top Tether-selerne kan hovedsageligt indeles i 3 forskellige typer.

15. Type A:
 - træk nakkestøtten op og lad selerne passere gennem midten.
 - Fastgør selerens TT-krog til bilens krog, der stikker ud, som på figuren.
 Stram selen til og kontroller den grønne markering for at se, om den er strammet korrekt.
⚠ VIGTIGT: For at få selerne til at slutte korrekt til, skal du holde dem stramt.
16. Type B:
 - træk nakkestøtten op og lad selerne passere gennem midten.
 - Fastgør selerens TT-krog til bilens krog, der er placeret bag på sædets ryglæn, som på figuren.

Stram selen til og kontroller den grønne markering for at se, om den er strammet korrekt.

⚠ VIGTIGT: For at få selerne til at slutte korrekt til, skal du holde dem stramt.

17. Type C:
 - træk nakkestøtten op og lad selerne passere gennem midten.
 - Fastgør selerens TT-krog til bilens krog, som er placeret i bagagerummet. Dette er som regel fremhævet ved Top Tether-symbolet, som på figuren. Løft låget og spænd fast.
⚠ VIGTIGT: For at få selerne til at slutte korrekt til, skal du holde dem stramt.
For forskellige typer fastspænding henvises til bilens brugermanual.

Sådan anbringes barnet i autostolen Viaggio 1 Duo-Fix K TT

18. Åbn sikkerhedsseleerne ved at trykke på den røde knap på skridtselens spænde, inden barnet anbringes i autostolen.
19. Løft sikkerhedsseleerne, og hæng spænderne fast på sideelastikkerne.
20. Sæt barnet i sædet, og anbring sikkerhedsseleerne på barnets skuldre og mave, som vist i figuren.
21. Spænd sikkerhedsseleerne ved at føre de to seler sammen og stikke dem ind i spændet på skridtselen, indtil der høres et klik.
22. Barnet er nu anbragt korrekt med sikkerhedsseleerne spændt.
23. Afslut ved at trække den midterste justeringssele mod dig selv, som vist i figuren, så sikkerhedsseleerne strammes til om barnet. Pas på ikke at stramme for hårdt.
⚠ VIGTIGT: Sørg for et spillerum ud en fingers tykkelse mellem selen og barnets overkrop.
24. Løsn sikkerhedsseleerne ved at trykke på knappen midt på autostolen og samtidigt trække sikkerhedsseleerne mod dig selv.
⚠ VIGTIGT: Tag kun fat og træk i sikkerhedsseleerne under skulderpolstringerne, som vist i figuren.
 • Stolen er udstyret med en sædeformindsker, der kun må anvendes til nyfødte, og når sikkerhedsseleerne er anbragt i det første niveau. Sædeformindskeren skal fjernes, når barnet bliver større.
25. Løsn sædeformindskeren fra selerne og siderne for at fjerne den.

Sådan justeres hovedstøttens højde

Justér hovedstøttens højde i forhold til barnets højde, i takt med at barnet vokser. Hovedstøtten kan indstilles i 7 positioner.

26. For at skifte fra en lav indstilling til en højere: Træk opad på remmen som er placeret foroven midt på nakkestøtten; nakkestøtten løfter sig samtidigt. For at skifte fra en høj indstilling til en lavere: Træk opad på remmen som er placeret foroven midt på nakkestøtten, og skub samtidig nakkestøtten nedad til den ønskede indstilling.
- Prøv efter udført indgreb at flytte nakkestøtten, for at kontrollere at den er korrekt forankret.**
27. Den korrekte position af sikkerhedsseleer er den, hvor barnets skuldre ligger under passagepunkt af seleerne.
28. **▲ VIGTIGT:** Seleer må ikke sidde hverken for højt oppe eller for lavt nede i forhold til barnets skulderhøjde;
29. Viaggio1 Duo-Fix KTT autostolen kan sættes i 5 forskellige skrånstillinger. For at skrånstille autostolen skal man trække håndtaget under stolensædet (fig. a) og trække det til den ønskede indstilling (fig. b).

Sådan fjernes betrækket

For at fjerne betrækket fra Viaggio1 Duo-Fix KTT autostolen:

- Fjern sædeindsatsen, hvis den er monteret (punkt 24);
 - løsn sikkerhedsseleer (punkt 17);
 - åbn låget bag på stolen,
30. løsn seleer fra det bagerste beslag;
 31. løsn sikkerhedsseleer på bagsiden, og træk dem ud forfra;
 32. løsn skulderpolstringerne på bagsiden, og træk dem herefter forfra ud af sikkerhedsseleer;
 33. træk velcro-båndet ud (fig. a) og derefter nakkestøtten oppefra (fig. b);
 34. løsn skridtselens spænde under stellet (fig. a), og træk selen ud fra skridtpolstringen (fig. b);
 35. lad selen passere gennem hullet i betrækket og fjern polstringen, som på figuren.

Vedligeholdelse af beklædningen

Stofdelene skal børstes for at fjerne støv.

- Ved vask følges vejledningen nøje på den vaskeetiket, der er syet ind i dækket.
- må ikke klorbleges;
- må ikke stryges;
- må ikke kemisk renses;
- fjern ikke pletter med opløsningsmidler;
- tør ikke beklædningen i en tromletøremaskine.

Sådan genbetrækkes Viaggio1 Duo-Fix KTT

For at genbetække Viaggio1 Duo-Fix TT autostolen:

36. Indsæt sikkerhedsseleer fra neden gennem hullet i betrækket;
- indsæt skridtselen i betrækkets stof;
37. fastgør til sidst selen i hullet i stellet.
38. Fastgør stropen ved skridtselen.
39. Træk betrækket på fra sædet og oppefter. Vær opmærksom på ryglænets form.
40. Træk betrækket på hovedstøtten. Vær opmærksom på den røde strop, der skal føres ind i hullet på stoffet.
- Før sikkerhedsseleer ind i skulderpolstringerne.
41. Før seleer ind i hullet på stolen efter hinanden - først skulderpolstringernes spænde og derefter seleer.
42. Forlæng seleer, og før dem ind i stolens stel. Før seleer ind i det øverste hul og spændet ind i det nederste hul.
43. Fastgør dem korrekt på bagsiden, som vist på figuren.
- Fastspænd sikkerhedsseleer forfra (punkt 20)
- ▲ VIGTIGT: Seleer må ikke være snoet.**
44. VIGTIGT: Den midterste justeringssele skal passere bag plastskærmen, som vist.
45. Åbn låget bag på stolen og fastgør seleer på det bageste beslag,
- Monter sædeindsatsen, hvis barnet er nyfødt.

Tilbehør

46. **Clima Cover Car Seat:** Vaskbart dækket i Tencel, en naturligt varmeregulerende fiber, der regulerer kroppens fugtighed (varm om vinteren og kølig om sommeren) (fig. A).
- **Travel Bag Car Seat:** Praktisk transportpose, der holder

autostolen ren og beskyttet (fig. B)

47. **Car Seat Cup Holder:** Praktisk og aftagelig kopholder, der holder bådens drikkekop ved hånden (fig. C).

Serienumre

48. Viaggio 1 Duo-Fix K TT har under sædet anført de følgende oplysninger: Produktnavn, produktionsdato og produktets serienummer.
49. Viaggio 1 Duo-Fix K TT er påført typegodkendelsesmærkat bag på ryglænet.
50. Sikkerhedsselsens produktionsdato.
Disse informationer er nødvendige ved reklamationer.

rengøring af produktet

- Produktet har kun brug for et minimum af vedligeholdelse. Rengøring og vedligeholdelse må kun udføres af voksne.
- Det anbefales at holde alle bevægelige dele rene.
- Rengør delene i plastik regelmæssigt med en fugtig klud; brug ikke opløsningsmidler eller lignende produkter.
- Stofdelene skal børstes for at fjerne støv.
- Rens ikke udstyrets støddæmpende dele i polystyren med opløsningsmidler eller andre lignende produkter.
- Beskyt produktet mod vejrforholdene, vand, regn eller sne; mange materialer vil skifte farve, såfremt de udsættes for sollys i længere tid.
- Opbevar produktet på et tørt sted.

Sådan læses typegodkendelsesmærkaten

- I dette afsnit finder du forklaringer på, hvordan typegodkendelsesmærkaten læses (orange mærkat).
- Mærkaten er dobbeltsidet, da denne autostol er typegodkendt til brug i bilen på to måder:
- **Betegnelsen for ISOFIX** (angivet som SEMI-UNIVERSAL Klasse A) angiver at autostolen er kompatibel med biler udstyret med systemets ISOFIX-beslag.)
- **Monteringssystem med statiske eller oprullelige trepunkts-sikkerhedsseler** (Betegnet som UNIVERSAL) angiver, at autostolen er kompatibel med anvendelse i biler, der er udstyret med denne type sikkerhedsseler.
- Øverst på mærkaten findes den producerende

virksomheds varemærke samt produktets navn.

- Bogstavet E indeni en cirkel: angiver mærket for den Europæiske typegodkendelse, og nummeret angiver det land, der har udstedt typegodkendelsen (1: Tyskland, 2: Frankrig, 3: Italien, 4: Nederlandene, 11: Storbritannien, 24: Irland).
- Typegodkendelsesnummer: Hvis nummeret starter med 04 angiver det den fjerde ændring (den aktuelt gældende) af R44 reglementet.
- Referencenorm: UN/ECE R44/04.
- Progressivt produktionsnummer: individualiserer hver enkelt autostol; fra typegodkendelsesdatoen har hver enkelt stol sit eget nummer.

PEG-PÉREGO S.p.A.



Peg Pérego S.p.A. er ISO 9001 certificeret. Certificeringen yder kunder og forbrugere garanti for gennemskuelighed og tillid til måden firmaet arbejder på. Peg-Pérego forbeholder sig retten til på ethvert tidspunkt at foretage ændringer af de heri

beskrevne modeller af tekniske eller forretningsmæssige grunde. Peg-Pérego er til forbrugernes disposition med henblik på at opfylde deres behov på bedste måde. Det er derfor yderst vigtigt og værdifuldt for os at høre, hvad vores kunder mener. Vi vil derfor være dig taknemmelige, hvis du efter anvendelsen af et af vores produkter udfylder SPØRGESKEMAET VEDR. KUNDETILFREDSHED, som du finder på vores internetside, hvor du kan anføre bemærkninger eller forslag: www.pegperego.com

Serviceafdelingen Peg-Pérego

Skulle det ske, at dele af modellen mistes eller beskadiges, må der kun anvendes originale Peg-Pérego reservedele. For eventuelle reparationer, udskiftninger, produktoplysninger, salg af originale reservedele og tilbehør bedes du kontakte Serviceafdelingen hos Peg Pérego med oplysning om produktets serienummer, hvis et sådant findes.

Tlf.: 0039/039/60.88.213

fax 0039/039/33.09.992

e-mail assistenza@pegperego.it

Internetside www.pegperego.com

FI_Suomi

! HUOMAA: TOP TETHER

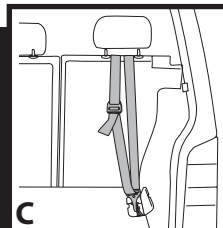
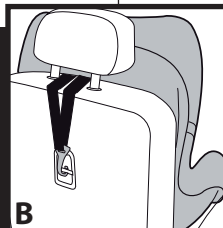
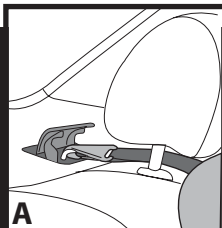
Lue huolellisesti uuden PegPerego turvaistuimen oikeaa käyttöä varten: Viaggio 1 Duo-Fix K TT.

Viaggio 1 Duo-Fix K TT on PegPeregon uusi turvaistuin 9 - 18 kg:n painoisille lapsille. Se täyttää eurooppalaisen R44/04 standardin vaatimukset. Viaggio 1 Duo-Fix K TT:ssa on ISOFIX kiinnitysjärjestelmä Top Tether lisäkiinnikkeellä eurooppalaisten standardien viimeisimmän päivityksen mukaisesti, mikä takaa parhaan mahdollisen turvallisuuden ja luotettavuuden. Kaikkiin uusiin ajoneuvoihin kuuluu lain mukaan sekä ISOFIX-kiinnikkeet istuimen ja selkänojan välisessä tilassa, että TOP TETHER-ankkurointi. Tämä sijaitsee yleensä takaistuimen takana olevassa hattuhyllyssä (kuva A), tai takaistuimen takaosassa viistoperässä (kuva B), tai tila-auton tai SUV:in / maastoauton tavaratilassa (kuva C):

Sopimattoman, eli muun kuin Top Tether-kiinnityksen käytön välttämiseksi, on TT-kiinnike yleensä merkitty ajoneuvossa etiketillä, jossa on seuraava logo:



Lisätietoja ja tarkennuksia saat ajoneuvosi käyttö- ja huolto-ohjeista. Varmista, että turvaistuin on lujasti kiinnitetty Top Tetherin avulla. Tämä takaa törmäystilanteessa mahdollisimman hyvän turvallisuuden ja luotettavuuden, sekä parhaan mahdollisen vakauden lapselle normaalikäytössä. Tarvittaessa voidaan Viaggio 1 Duo-Fix K TT turvaistuin kiinnittää myös tavallisilla kolmipisteturvavöillä, jotka ovat lain mukaan pakolliset kaikissa ajoneuvoissa.



Kiitos, kun olet valinnut Peg-Pérego-tuotteen.

Tuotetiedot

Turvaistuin, Ryhmä 1, luokka "Universaali" vyökiinnityksellä

- Hyväksytty Euroopan standardin UN/ECE R44/04 mukaisesti lapsille joiden paino on välillä 9 - 18 kg (noin yhdestä neljään vuoteen).
- Sopiva asennettavaksi melkein kaikkiin ajoneuvoihin, mutta ei kaikkiin.
- Turvaistuin voidaan asentaa oikein, jos ajoneuvon käyttöohjekirjassa mainitaan että, ajoneuvo on yhteensopiva "Universal" ryhmä 1, vyövälineiden kanssa.
- Turvaistuin, joka on luokitettu "Universal" merkillä noudattaa tiukempia hyväksymisvaatimuksia kuin aikaisemmat hyväksyntästandardit.
- Turvaistuinta voidaan käyttää ainoastaan hyväksytyissä ajoneuvoissa, joissa on staattiset tai inertiakelalla olevat kolmipistevyöt, jotka on hyväksytty UN/ECE R^o16 tai vastaavan standardin mukaisesti.
- Kaksipisteitä tai sylivöitä ei saa käyttää.

Turvaistuin, Ryhmä 1, luokka "Universaali" Isofix & Top Tether-järjestelmällä, A-luokitus

- Hyväksytty Euroopan standardin UN/ECE R44/04 mukaisesti lapsille, joiden paino on välillä 9 - 18 kg (noin yhdestä neljään vuoteen).
- Sopiva asennettavaksi melkein kaikkiin ajoneuvoihin, mutta ei kaikkiin.
- Turvaistuin voidaan asentaa oikein, jos ajoneuvon käyttö- ja huolto-ohjeissa on ilmoitettu yhteensopivuus 1 luokkaan kuuluvien ISOFIX "Universaali" A-luokiteltujen turvavarusteiden kanssa.
- Turvaistuin, joka on luokitettu "Universal" merkillä noudattaa tiukempia hyväksymisvaatimuksia kuin, aikaisemmat hyväksyntästandardit.

▲ TÄRKEÄÄ

- "Viaggio 1 Duo-Fix KTT" (Ryhmä 1) istuin pitää asentaa niin, että se osoittaa ajoneuvon menosuuntaan.
- Älä asenna "Viaggio 1 Duo-Fix KTT" istuinta ajoneuvon istuimelle niin, että se osoittaa sivusuuntaan tai muuhun suuntaan kuin ajoneuvon menosuuntaan.
- Suosittelemme, että käytätte aina kuljettajan vastakaista takaistuinta, jos mahdollista.
- Jos asennetaan ajoneuvon etuistuimelle, turvaistuin pitää asettaa niin kauas kojelaudasta kuin mahdollista.
- Tuotteessa on sarjanumero.
- Jos Viaggio 1 Duo-Fix KTT -istuimen asentaminen autoon on hankalaa, nosta niskatukea tai poista se.
- Älä käytä ilman Top Tether-järjestelmää. Top Tether on välttämätön täydellisen turvallisuuden takaamiseksi.

▲ HUOMAA

- Lue käyttöohjeet huolellisesti läpi ennen tuotteen käyttöä ja pidä ne aina mukana tulevassa kansiossa myöhempää käyttöä varten. Jos asennusohjeita ei tarkasti noudateta, lapsenne turvallisuus on vaarassa.
- Viaggio 1 Duo-Fix KTT istuimen kokoonpano ja asennus on ainoastaan aikuisten tehtävissä. **Kokoonpano ja asennus tehdään ilman että lapsi on istuimessa.**
- Ajoneuvon ollessa liikkeessä, älä koskaan pidä lasta sylissä äläkä koskaan laita häntä muualle kuin turvaistuimeen. Yhtäkkiessä jarrutuksessa, jopa matalissa nopeuksissa, lapsi voi heittäytyä eteenpäin.
- Älä aseta sormia mekanismisiin.
- Matkustaessa varmista että matkatavarat eivät pääse liikkumaan äkillisissä vaaratilanteissa istuimessa olevan lapsen päälle.
- Käytä ainoastaan mainittuja kiinnittämismenetelmiä. Jos näin ei tehdä, istuin saattaa irrota paikoiltaan.
- Varmista, että ajoneuvon kolmipisteiset turvavyöt ovat aina kireällä ja suorassa. Nämä pitää vaihtaa jos ne ovat

- olleet onnettomuudessa ja mahdollisesti venyneet.
- Tarkkaile aina istuimessa olevaa lasta, myös jos hän on nukkumassa.
- Älä koskaan irrota lasta istuimesta ajoneuvon ollessa liikkeessä.
- Varmista että turvaistuin ei jää puristuksiin penkin liikkuvan osan tai oven väliin
- Säädä ja kiristä hihnat, varmistaen että ne ovat tukevasti lapsen ympärillä, mutta ei liian tiukalla. Tarkasta, että valjaat ovat suorassa ja ettei lapsi aukaise niitä.
- Turvaistuinta ei ole tarkoitettu pitkänaikaiseen nukkumiseen.
- Älä jätä turvaistuinta autoon, joka on suoran auringonpaisteen alla. Jotkut osat voivat kuumentua ja olla vahingollisia lapsen herkälle iholle – tarkasta istuin ennen lapsen asettamista siihen.
- Älä käytä turvaistuinta ilman kangaspäällystettä; sitä ei voi korvata toisella, joka ei ole valmistajan hyväksymä, sillä päällyste on osa turvaistuinta ja sen turvallisuusjärjestelmää.
- Älä käytä turvaistuinta ilman vyöpehmusteita, sillä pehmusteet ovat osa turvaistuinta ja sen turvallisuusjärjestelmää.
- Jos olet epävarma jostain, ota yhteyttä turvaistuimen valmistajaan tai jälleenmyyjään.
- Älä poista liimattuja tai ommeltuja merkintöjä, näin tehdessä tuote ei enää mukaudu standardien mukaisesti.
- Älä käytä turvaistuinta jos se on viallinen tai siitä puuttuu osia, tai jos se on käytetty, tai jos siinä on onnettomuuden jälkiä, näissä tapauksissa siinä saattaa olla vaarallisia rakenteellisia heikkouksia.
- Älä tee tuotteeseen mitään muutoksia.
- Korjauksien, osien vaihtoon tai saadaksesen lisätietoja tuotteesta, ota yhteyttä jälleenmyyjään. Tähän liittyvät tiedot löytyvät käyttöohjekirjan viimeiseltä sivulta.
- Turvaistuimen tulee aina olla kiinnitettynä ajoneuvoon, myös silloin kun lapsi ei ole istuimessa. Yhtäkkisessä jarrutuksessa, irrallinen istuin voi vahingoittaa ajoneuvossa olevia henkilöitä.
- Älä käytä turvaistuinta yli 7 vuotta valmistuspäivämäärästä. Materiaalien luontainen ikääntyminen tarkoittaa, että tuote ei enää ole

standardien mukainen.

- Älä käytä lisävarusteita, jotka eivät ole valmistajan tai pätevien viranomaisten hyväksymiä.

Käyttöohje **LUOKKA UNIVERSAALI Vyökiinnityksellä** **Kiinnitetään autoon turvavöillä**

1. Aseta Viaggio 1 Duo-Fix K TT turvaistuin ajoneuvon istuimelle, kuvan mukaisesti kohti menosuuntaa.
2. Ajoneuvon turvavöiden asennuksen helpottamiseksi, siirrä kuvan mukaisesti istuin matalimpaan asentoonsa.
3. Aseta ajoneuvon turvavöy turvaistuimen rungon ja ulkokuoren väliin.
4. Sylivöy pitää asentaa punaisella merkittyjen alempien reikien läpi. Lukitse vyö varmistaen, että kuulet lukituksen.
5. Tarkasta, että sylivöy on mennyt punaisella merkittyjen alempien reikien läpi ja kiristä vyö.
6. Vie selkänöja takaisin pystyasentoon vetämällä istuimen alla olevaa kahvaa (kuva a) ja työntämällä istuinta kuvan osoittamalla tavalla (kuva b).
7. Lopulliseen istuimen kiinnitykseen, käytä Steady Fix laitetta. Avaa kiinnitin ja aseta viistonainen hihna tämän läpi, varmistaen että se on kireällä ja suorassa (kuva a). Kiinnitä turvavöy ja lukitse turvapidike (kuva b).
8. **▲ TÄRKEÄÄ: Pidä kiinni turvavöistä ja vedä sitä tukevasti ylöspäin niin että Viaggio 1 Duo-Fix K TT asettuu hyvin kohti ajoneuvon istuinta** (kuva c). Toimenpiteen jälkeen, istuin voidaan nostaa haluttuun asentoon (katso kohta 2).

Käyttöohje **LUOKKA UNIVERSAALI Isofix & Top Tether** **Kiinnitetään autoon Isofix- & Top Tether-järjestelmillä**

9. Kallista vivun avulla turvaistuimen istuinosa matalimpaan asentoon kuvan osoittamalla tavalla,
10. Paina kuvan osoittamalla tavalla jalustan sisäpuolella olevaa vipua Isofix-kiinnikkeiden poistamiseksi.
11. Avaa taakasan luukku ja poista Top Tether (TT) vyöt. Kun TT-kiinnike ei ole käytössä, aseta se takaisin

- luukkuun ja kiinnitä kuvan osoittamalla tavalla.
12. Kiinnitä turvaistuimen ISOFIX-kiinnikkeet istuimen ISOFIX-koukkuihin painamalla kuvan osoittamalla tavalla runkoa molemmilta sivuilta, kunnes kiinnittymisestä kuuluu naksahtava ääni.
▲ TÄRKEÄÄ: Varmista turvaistuimen oikea kiinnitys tarkistamalla, että sen kiinnikkeiden sivuilla olevat ilmaisimet muuttuvat molemmilta puolilta vihreiksi kuvan osoittamalla tavalla.
13. Turvaistuini asetuisi hyvin auton istuimeen, vedä alustan etuhihnaa itseäsi päin ja työnnä turvaistuinta samanaikaisesti auton istuinta vasten kuvan osoittamalla tavalla (nuoli B).
▲ TÄRKEÄÄ: Liikuta toimenpiteen päätteeksi turvaistuinta varmistaaksesi, että Isifix-kiinnikkeet ovat varmasti kiinni.
14. Irrota turvaistuimen ISOFIX-kiinnikkeet istuimen ISOFIX-koukuista painamalla molemmilta sivuilta painiketta (nuoli A). Turvaistuimen ISOFIX-kiinnikkeet irtoavat automaattisesti.
Aseta ISOFIX-kiinnikkeet niiden kiinnityskohtiin vetämällä alustan etuhihnaa itseäsi kohti (Nuoli B)

TOP TETHER-KIINNITYS

▲ TÄRKEÄÄ: Top Tether-vöiden kiinnitys on mahdollista kolmella eri tavalla.

15. Vaihtoehto A:
- Nosta päätukea ja pujota vyöt keskeltä.
- Kiinnitä vöiden TT-kiinnike auton kiinnityspisteeseen, joka on osoitettu kuvassa.
Kiriästä hihna ja tarkista vihreän merkin avulla, että kireys on oikea.
▲ TÄRKEÄÄ: Jotta turvavyöt saadaan asettumaan oikein, täytyy ne pingottaa tiukasti.
16. Vaihtoehto B:
- Nosta päätukea ja pujota vyöt keskeltä.
- Kiinnitä vöiden TT-kiinnike auton kiinnityspisteeseen, joka on istuimen selkänöjan takaosassa, kuten kuvassa on osoitettu.
Kiriästä hihna ja tarkista vihreän merkin avulla, että kireys on oikea.
▲ TÄRKEÄÄ: Jotta turvavyöt saadaan asettumaan

oikein, täytyy ne pingottaa tiukasti.

17. Vaihtoehto C:
- Nosta päätukea ja pujota vyöt keskeltä.
- Kiinnitä vöiden TT-kiinnike auton kiinnityspisteeseen, joka on tavaratilassa. Se on yleensä merkitty Top Tether-symbolilla, kuten kuvassa on osoitettu.
▲ TÄRKEÄÄ: Jotta turvavyöt saadaan asettumaan oikein, täytyy ne pingottaa tiukasti.
Katso oikea kiinnitystapa ajoneuvon käyttöoppaasta.

Miten lapsi laitetaan Viaggio 1 Duo-Fix KTT turvaistuimeen

18. Ennen lapsen laittamista turvaistuimeen, vapauta turvavyöt painamalla haarahihnan soljessa olevaa punaista nappia.
19. Nosta turvavyöt ja kiinnitä soljet sivulla oleviin kuminauhoihin.
20. Laita lapsi paikoilleen ja aseta turvavyöt hänen olkapäilleen ja vyötärölle, kuten kuvassa on osoitettu.
21. Kiinnitä turvavyöt laittamalla hihnat toistensa päälle ja asettamalla ne haarahihnan solkeen varmistaen, että ne napsahtavat paikalleen.
22. Kuva osoittaa lapsen oikeassa asennossa ja turvavyöt oikein kiinnitettyinä.
23. Toimenpiteen lopuksi kiristä turvavyöt vetämällä keskellä olevasta hinnasta itseäsi kohti, kuten kuvassa on osoitettu. Varmista, että vyöt eivät ole liian tiukalla.
▲ TÄRKEÄÄ: jätä pieni väli (sormen verran vyön ja lapsen rintakehän väliin).
24. Löysennä turvavöiden kireyttä painamalla turvaistuimen keskellä olevaa nappia, vetäen vyötä samanaikaisesti itseäsi kohti.
▲ TÄRKEÄÄ: ota kiinni turvavöistä ja vedä niitä olkahihnojen alta, kuten kuvassa.
- Turvaistuin on varustettu nostotyynillä, jota käytetään vain lapsen ollessa pienempi, ja kun turvavyöt ovat ensimmäisessä asennossaan. Lapsen kasvaessa nostotyyny poistettava.
25. Nostotyyny poistetaan vetämällä se irti hihnoista ja sivuilta.

Päätuen korkeuden säätäminen

Lapsen kasvaessa päätuen korkeutta on säädettävä lapsen pituuden mukaan. Päätuki voidaan säätää 7 asentoon.

26. Säätö ala-asennosta ylempään asentoon:
Vedä päätuen yläosassa keskellä oleva kieleke ylös; päätuki nousee samanaikaisesti.
Säätö yläasennosta alempaan asentoon:
Vedä päätuen yläosassa keskellä oleva kieleke ylös ja työnnä samalla päätukea alaspäin, kunnes se on halutussa asennossa.
- Yritä toimenpiteen päätteksi liikuttaa päätukea varmistaaksesi, että se on kiinteästi paikallaan.**
27. Turvavyöt ovat oikeassa asennossa silloin, kun ne kulkevat suoraan lapsen olkapäiden yli.
28. **▲ TÄRKEÄÄ:** Hihnat eivät saa olla liian korkealla tai liian matalalla suhteessa lapsen olkapäihin.
29. Viaggio1 Duo-Fix K TT turvaistuimien voidaan kallistaa viiteen eri asentoon.
Turvaistuinta voidaan kallistaa vetämällä istuinosan alla olevaa vipua (kuva a), säätäen istuimien haluttuun asentoon (kuva b).

Miten päällinen poistetaan

Viaggio1 Duo-Fix K TT turvaistuimen päällinen poistetaan seuraavasti:

- Poista pienennin, jos se on käytössä (kohta 24);
 - Irrota turvavyöt (kohta 17);
 - Avaa takana oleva kansi,
30. Irrota vyöt takapidikkeestä;
31. Irrota turvavyöt takaosasta ja vedä niitä sitten edestäpäin;
32. Irrota olkapehmusteet takaosasta ja vedä niitä sitten edestäpäin turvavöiden kohdalle;
33. Poista nauha (kuva a) ja sitten päätuki ylhäältä (kuva b);
34. Irrota korin alta haarahihnan kiinnike (kuva a) ja poista hihna jalkojen välisestä kankaasta (kuva b);
35. Pujota hihna verhoiluun riistävä ja poista pehmustus kuvan osoittamalla tavalla.

Pehmustusten hoitaminen

Harjaa kangasosat poistaaksesi pölyt.

- Noudata suojuksen pesumerkintöjen ohjeita huolellisesti.
- Älä käytä valkaisuainetta.
- Älä silitä.
- Älä käytä kemiallista kuivapesua.
- Älä poista tahroja liuottimilla.
- Älä rumpukuivaa.

Viaggio1 Duo-Fix K TT turvaistuimen verhoilu

- Viaggio1 Duo-Fix TT turvaistuin verhoillaan seuraavasti:
36. Työnnä alapuolelta turvavyöt verhoiluun reikään;
- Työnnä haarahihna verhoilukankaaseen;
37. Kiinnitä se korissa olevaan aukkoon.
38. Kiinnitä kieleke haarahihnaan.
39. Aseta pehmuste ensin istuinosaan ja sitten yläosaan.
Varmista, että selkänöjan käänteet asettuvat oikein.
40. Peitä päätuki ja katso, että punainen kieleke menee kankaassa olevan reiän läpi.
- Työnnä olkapehmusteet turvavöihin.
41. Kiinnitä hihnat istuimen reikään järjestyksessä ensin olkahihnat ja sitten vyöt.
42. Pidennä hihnoja ja kiinnitä ne istuimen runkoon hihnat yläreikään ja solki alareikään.
43. Kiinnitä ne hyvin takaosaan kuvan osoittamalla tavalla.
- Kiinnitä turvavyöt edestä (kohta 20)
- ▲ TÄRKEÄÄ: Vyöt ja hihnat eivät saa olla vääntyneitä.**
44. HUOM.: Keskellä olevan säätöhihnan täytyy kulkea muovisuojan takaa kuvan esittämällä tavalla.
45. Avaa takana oleva kansi ja kiinnitä vyöt takapidikkeeseen,
- Laita pienennin, jos lapsi on vielä pieni.

Lisävarusteet

46. **Clima Cover Car Seat:** Pestävä suojuksen tenceliä, joka on luonnollinen hengittävä kuitu (lämmin talvella ja viileä kesällä) (kuva A).
- **Travel Bag Car Seat:** Kätevä matkakassi, joka pitää turvaistuimen puhtaana ja suojaaa sitä (kuva B).
47. **Car Seat Cup Holder:** Kätevä ja irrotettava

juomapullon pidike, josta vauvan pullo on helppo ottaa tarvittaessa (kuva C).

Sarjanumerot

- 48. Viaggio 1 Duo-Fix KTT –istuimen alla ovat seuraavat tiedot: tuotteen nimi, valmistuspäivämäärä ja sarjanumero.
- 49. Viaggio 1 Duo-Fix KTT –istuimen selkänöjan takana on tyyppihyväksyntäetiketti.
- 50. Turvavyön valmistuspäivämäärä. Nämä tiedot vaaditaan kaikkiin valituksiin.

Tuotteen puhdistus

- Tuotteenne edellyttää pienen määrän huoltoa. Puhdistamis- ja huoltotoimenpiteet tulee suorittaa ainoastaan aikuisten toimesta.
- Kaikkia liikkuvia osia suositellaan pidettäväksi puhtaina.
- Puhdista säännöllisesti muoviosat kostealla pyyhkeellä. Älä käytä liuottimia tai muita samankaltaisia tuotteita.
- Harjaa kankaisista osista pölyt pois.
- Älä puhdista iskuja vaimentavia polystyreenisiä laitteita liuottimilla tai muilla samankaltaisilla tuotteilla.
- Suojaa tuote ulkoisilta tekijöiltä, vedeltä, sateelta tai lumelta; jatkuva ja pitkäaikainen auringon paisteesta pitäminen voi aiheuttaa värimuutoksia useisiin materiaaleihin.
- Säilytä tuotetta kuivassa paikassa.

Miten hyväksyntämerkintöjä luetaan

- Tässä kappaleessa kerrotaan, kuinka luetaan hyväksyntämerkintöjä (oranssi merkintä).
- Merkintöjä on kaksi, koska tämä auton turvaistuin on hyväksytty kahta autoon asentamistapaa varten:
- ISOFIX-kiinnitysjärjestelmä (teksti SEMI-UNIVERSAL luokka A tarkoittaa turvaistuimen yhteensopivuutta tällaisilla kiinnitysjärjestelmillä varustettuihin ajoneuvoihin).
- 3-pisteturvavyön (kiinteä tai rulla) kanssa toimiva kiinnitysjärjestelmä (teksti UNIVERSAL tarkoittaa turvaistuimen yhteensopivuutta tällaisella turvavyöllä varustettuihin ajoneuvoihin).
- Etiketin yläosassa on valmistajan merkki ja tuotteen nimi.
- E-kirjain ympyröitynä: eurooppalainen

hyväksyntämerkki, numero määrittelee maan, joka on antanut hyväksynnän (1: Saksa, 2: Ranska, 3: Italia, 4: Alankomaat, 11: Iso Britannia ja 24: Irlanti).

- Hyväksyntänumero: jos se alkaa 04 se tarkoittaa, että kyseessä on säännöksen R44 neljäs lainmuutos (tällä hetkellä voimassa oleva).
- Viite säännöksen: UN/ECE R44/04.
- Juokseva tuotantonumero: hyväksynnän luovutusnumero on turvaistuinkohtainen; kullakin on oma numeronsa.

PEG-PÉREGO S.p.A.



Peg Pérego S.p.A. on ISO 9001 -sertifioitu yritys. Sertifiointi on asiakkaille ja kuluttajille tae siitä, että yritys toimii läpinäkyvästi ja luotettavasti. Peg Pérego voi koska tahansa tehdä tässä julkaisussa kuvattuihin malleihin teknisiin tai kaupallisiin syistä muutoksia. Peg Pérego haluaa palvella asiakkaitaan ja vastata parhaansa mukaan kaikkiin heidän tarpeisiinsa. Siksi asiakkaidemme mielipiteet ovat meille erittäin tärkeitä ja arvokkaita. Olisimmekin hyvin kiitollisia, jos haluaisit tuotettamme käytettyäsi täyttää KULUTTAJAN TYYTYVÄISYYSKYSSELYN ja kertoa siinä mahdollisista huomautuksista ja parannusehdotuksista. Kyselyn löydät Internet-sivuiltamme: www.pegperego.com

Peg-Pérego-asiakaspalvelu

Jos mallin osat sattuvat menemään hukkaan tai ne vaurioituvat, käytä ainoastaan Peg Péregon alkuperäisiä varaosia. Jos tuotteet vaativat korjausta, osia tulee vaihtaa, haluat lisätietoa tuotteista tai tilata alkuperäisiä varaosia ja lisävarusteita, ota yhteyttä Peg Pérego -yhtiön asiakaspalveluun ja jos mahdollista, ilmoita tuotteen sarjanumero.

puh. +39 039 60 88 213 **fax** +39 039 33 09 992
s-posti assistenza@pegperego.it
Internet-sivu www.pegperego.com

⚠ UPOZORNĚNÍ : TOP TETHER

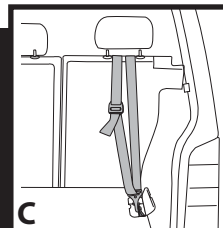
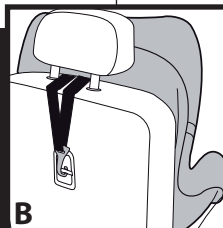
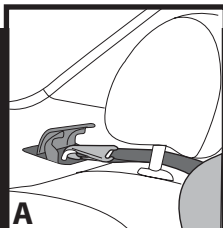
Pro správné použití nové autosedačky PegPerego si pečlivě přečtěte tento dokument: Viaggio 1 Duo-Fix K TT

Viaggio 1 Duo-Fix K TT je nejnovější autosedačka PegPerego pro děti s hmotností 9-18 kg. Odpovídá ustanovením Evropské směrnice R44/04. Viaggio 1 Duo-Fix K TT využívá upínací zařízení ISOFIX s Top Tether, odpovídající nejnovějším zněním evropských směrnic, které jsou zárukou maximální bezpečnosti a spolehlivosti. Veškerá nedávno vyrobená vozidla jsou ze zákona vybavena příslušenstvím ISOFIX, které se nachází v místě, kde se setkává opěradlo se sedadlem. Rovněž jsou vybavena konektorem TOP TETHER. Ten se běžně nachází na ploše za zadním sedadlem ve vozidlech typu sedan (fotografie A), za zadním sedadlem u vozidel typu hatchback (fotografie B) nebo v zavazadlovém prostoru velkoprostorových osobních vozidel nebo vozidel typu SUV/off-road (fotografie C):

Pro zabránění používání nevhodných přezek (tj. nikoliv Top Tether), je spona vozidla typu TT obvykle označena štítkem s následujícím logem:



Pro podrobnější informace a vyšší bezpečnost si přečtěte návod k použití a údržbě vašeho vozidla. Zkontrolujte, zda je dětská sedačka bezpečně uchycena pomocí pásu Top Tether. Ten zabezpečuje nejenom maximální bezpečnost v případě kolize, ale také maximální stabilitu dítěte při běžném používání. Nezapomeňte, že v případě potřeby lze autosedačku Viaggio 1 Duo-Fix K TT upevnit rovněž běžným tříbodovým bezpečnostním pásem, který je podle zákona nainstalován ve všech vozidlech.



Děkujeme, že jste si vybrali výrobek Peg-Pérego.

Vlastnosti výrobku Dětská sedačka, Skupina 1, „Univerzální“ kategorie s bezpečnostními pásy

- Homologace podle evropské normy UN/ECE R44/04 pro děti o váze 9-18 kg (asi jeden až čtyři roky).
- Vhodná pro většinu sedadel v autě, ale ne pro všechny.
- Dětskou sedačku lze správně instalovat, jestliže je v návodu k použití a údržbě vozidla uvedena kompatibilita s univerzálními zádržnými systémy ISOFIX skupiny 1.
- Tato autosedačka je klasifikována jako univerzální podle přísnějších homologačních kritérií v porovnání s předchozími modely, které toto homologační označení nemají.
- Autosedačku lze použít pouze ve schválených vozidlech, vybavených trojbodovým statickým pásem nebo pásem s navijáčem, homologovaných podle směrnice UN/EHS č.16 nebo rovnocenných nařízení.
- Používání dvoubodového pásu nebo břišního pásu je zakázáno.

Dětská sedačka, Skupina 1, „Univerzální“ kategorie Isofix a Top Tether, třída A

- Homologace podle evropské normy UN/ECE R44/04 pro děti o váze 9-18 kg (asi jeden až čtyři roky).
- Vhodná pro většinu sedadel v autě, ale ne pro všechny.
- Dětskou sedačku lze správně nainstalovat, pokud návod k použití a údržbě vozidla uvádí kompatibilitu s univerzálním automobilovým bezpečnostním systémem ISOFIX, Skupinou 1, třídou A.
- Tato autosedačka je klasifikována jako univerzální podle přísnějších homologačních kritérií v porovnání s předchozími modely, které toto homologační označení nemají.

▲ DŮLEŽITÉ UPOZORNĚNÍ

- Sedačka "Viaggio 1 Duo-Fix KTT", skupina 1, musí být instalována ve směru jízdy.
- Neumístujte sedačku Viaggio 1 Duo Fix KTT na

sedadla obráceně proti směru jízdy nebo šikmo ke směru jízdy vozidla.

- Doporučujeme vždy umístit sedačku na zadní sedadlo za spolujezdcе řidiče.
- V případě instalace na sedadlo vpředu doporučujeme umístit sedadlo co nejdále od přístrojové desky.
- Tento výrobek je opatřen výrobním číslem.
- V případě potíží při instalaci Viaggio 1 Duo-Fix KTT v autě nadzdvihněte nebo odstraňte opěrku hlavy.
- Nepoužívejte bez pásu Top Tether. Pás Top Tether je nezbytný k zajištění dokonalé bezpečnosti.

▲ UPOZORNĚNÍ

- **Přečtěte si pozorně návod k použití ještě před použitím sedačky a uschovejte ho v dodaném pouzdře pro další potřebu. Nedodržení instalačních pokynů k autosedačce by mohlo ohrozit vaše dítě.**
- Montáž a instalaci autosedačky Viaggio 1 Duo-Fix KTT smí provádět pouze dospělá osoba.
Montáž a instalace autosedačky se provádí bez usazeného dítěte.
- Během jízdy v autě nikdy nedržte dítě v náruči a nikdy ho neposazujte mimo autosedačku. V případě náhlého zabrzdění by i při pomalé jízdě mohlo být dítě vymrštno směrem dopředu.
- Nestrkejte prsty do mechanismů sedačky.
- V autě věnujte obzvláštní pozornost zavazadlům nebo jiným předmětům, které by mohly v případě nehody dítě v autosedačce zranit.
- Nepoužívejte jiné způsoby instalace než uvedené, hrozí nebezpečí uvolnění autosedačky od sedadla.
- Ověřte si, že je tříbodový bezpečnostní pás auta určený k připevnění autosedačky stále napnutý a není zkroucený, v případě vystavení nadměrnému zatížení při nehodě ho doporučujeme vyměnit.
- Nikdy nenechávejte dítě v autosedačce bez dohledu: sledujte ho i při spánku.
- Během jízdy nikdy nevyndávejte dítě z dětské sedačky.
- Dávejte pozor, aby autosedačka nebyla zablokovaná pohyblivou částí sedadla nebo dveřími.
- Seřídte výšku a napětí pásů a ověřte, zda přiléhají k tělíčku dítěte, ale příliš ho netisknou; zkontrolujte, zda

není bezpečnostní pás zkroucený a zda ho dítě samo neodpojilo.

- Tato autosedačka není zkonstruována pro delší spánek.
- Nenechávejte autosedačku v autě na slunci, některé části by se mohly přehřát a poškodit jemnou dětskou pokožku; vždy zkontrolujte teplotu sedačky ještě před vložením dítěte.
- Nepoužívejte autosedačku bez látkového potahu a nevyměňujte potah za jiný; potah smíte vyměnit pouze za potah schválený výrobcem, protože tvoří nedílnou část autosedačky a bezpečnostního systému.
- Nepoužívejte autosedačku bez ochranných výplní pásů (ramenní popruhy), protože jsou nedílnou součástí autosedačky a bezpečnostního systému.
- V případě pochybností se obraťte na výrobce nebo prodejce této autosedačky.
- Neodlepujte lepicí štítky a nášivky; výrobek by pak nemusel odpovídat požadavkům normy.
- Nepoužívejte autosedačku, jestliže vykazuje známky poškození, nebo chybějí některé její části, pokud jí dostanete z druhé ruky, nebo byla vystavena velkému tlaku během nehody, protože její struktura mohla být velmi vážně poškozena.
- Autosedačku nijak neupravujte.
- V případě oprav, výměny dílů nebo dotazů na výrobek se obraťte na poprodejní servis. Příslušné informace najdete na poslední straně tohoto návodu.
- Sedačka musí být v autě vždy připevněna, i když v ní není dítě. V případě náhlého zabrzdění by jinak mohla zranit cestující v autě.
- Nepoužívejte tuto autosedačku po 7 letech od data výroby uvedeného na její spodní části; z důvodu přirozeného stárnutí materiálů by už nemusela odpovídat požadavkům normy.
- Nepoužívejte příslušenství, která nejsou schválena výrobcem nebo příslušnými orgány.

Návod k použití UNIVERZÁLNÍ KATEGORIE - S pásem. Upevnění pomocí bezpečnostních pásů

1. Položte autosedačku Viaggio 1 Duo-Fix KTT na sedadlo auta po směru jízdy auta jako na obrázku. Autosedačka

je vybavena ochranným podstavcem. Při připevňování bezpečnostními pásy ho neodstraňujte.

2. Ke snadnějšímu protažení na bezpečnostních pásů auta na spodní straně autosedačky je nutné naklonit sedátko autosedačky do nejnižší polohy pomocí páčky jako na obrázku.
3. Protáhněte bezpečnostní pás auta mezi kostrou a skořepinou autosedačky.
4. Břišní pás musí vést mělkými drážkami červené barvy. Připevněte pás k sedadlu, až zaklapne.
5. Zkontrolujte, zda vede břišní pás červenými mělkými drážkami a napněte ho.
6. Zatažením za páku pod sedadlem (Obr. a) a zatlačením dětské sedačky podloží Obr. b nastavte opěradlo zpět do vyzpřímené polohy.
7. Připevnění v autě můžete doplnit použitím zařízení steady fix: otevřete úchytku a protáhněte šikmý pás, zkontrolujte, zda je napnutý a není zkroucený (obr. a). Zavřete pojistný jazyček (obr. b).
8. **▲ DŮLEŽITÉ: uchopte bezpečnostní pás a silou ho vytáhněte nahoru, aby autosedačka Viaggio 1 Duo-Fix KTT co nejvíce přilnula k sedadlu auta (obr. c).** Po dokončení můžete naklonit sedadlo autosedačky do požadované polohy (viz bod 2).

Návod k použití UNIVERZÁLNÍ KATEGORIE - Isofix & Top Tether Upevnění pomocí Isofix & Top Tether

9. Pro spuštění sedadla do nejnižší polohy použijte páčku dle náčrtu na obrázku.
10. Pro vyjmutí spon Isofix stiskněte přední páčku nacházející se uvnitř základny dle náčrtu na obrázku.
11. Otevřete zadní panel a vytáhněte pásy Top Tether (TT). Pokud pásy TT nepoužíváte, složte je do zadní části sedačky a připevněte jako na obrázku.
12. Pro připevnění záchytných bodů ISOFIX dětské sedačky do záchytných bodů ISOFIX sedadla vozu zatlačte na obou stranách směrem do stran, viz obrázek, až uslyšíte hlasité zaklapnutí.
▲ DŮLEŽITÉ: Zkontrolujte, zda ukazatele na bocích spon Isofix autosedačky na obou stranách jsou zelené

(dle nákresu na obrázku), což je znamení, že dětská sedačka je bezpečně uchycena.

13. Aby autosedačka zcela přilnula k sedadlu vozidla, zatáhněte přední pás základny směrem k sobě a současně zatlačte dětskou sedačku proti sedadlu vozidla (dle nákresu na obrázku šipka B).

▲ DŮLEŽITÉ: Po skončení zkuste posunout dětskou sedačku a zkontrolujte tak, zda jsou spony Isofix bezpečně uchyceny.

14. Pro uvolnění záchytných bodů ISOFIX dětské sedačky ze záchytných bodů ISOFIX sedadla vozu stiskněte tlačítko na obou stranách směrem do strany (šipka A). Záchytné body ISOFIX dětské sedačky se uvolní automaticky. Konektory ISOFIX zasuňte zpět na místo zatažením za přední pás u základny směrem k sobě (šipka B).

PÁS TOP TETHER

▲ DŮLEŽITÉ: Existují tři hlavní varianty bezpečnostních pásů Top Tether.

15. Typ A:
- Zvedněte opěrku hlavy a pás protáhněte pod ní.
- Pás TT upevněte k jasné viditelné sponě vozidla, dle nákresu na obrázku.
Napněte pás a zkontrolujte správné napětí ze zelené vyznačeného zařízení.

▲ DŮLEŽITÉ: Pro správné nastavení popruhů je pevně zatáhněte.

16. Typ B:
- Zvedněte opěrku hlavy a pás protáhněte pod ní.
- Pás TT upevněte ke sponě vozidla nacházející se na zadní straně zádové opěrky dle nákresu na obrázku.
Napněte pás a zkontrolujte správné napětí ze zelené vyznačeného zařízení.

▲ DŮLEŽITÉ: Pro správné nastavení popruhů je pevně zatáhněte.

17. Typ C:
- Zvedněte opěrku hlavy a pás protáhněte pod ní.
- Pásky TT upevněte do spony vozidla nacházející se v zavazadlovém prostoru. Obvykle je označena symbolem Top Tether dle nákresu na obrázku.
Zvedněte kryt a upevněte.

▲ DŮLEŽITÉ: Pro správné nastavení popruhů je pevně zatáhněte.

V případě jakýchkoliv jiných bezpečnostních systémů si přečtěte návod k použití vozidla.

Uložení dítěte do autosedačky Viaggio 1 Duo-Fix K TT

18. Před vložením dítěte do sedačky uvolněte bezpečnostní pásy stisknutím červeného tlačítka na sponě pásu nožiček.
19. Zdvihněte bezpečnostní pásy zaháknutím spon do postranních gumíček.
20. Usadte dítě do sedačky a upravte mu bezpečnostní pásy na ramínkách a břichu jako na obrázku.
21. Zapněte bezpečnostní pásy přeložením dvou pásů a zasunutím do spony pásu nožiček, až zacvakne.
22. Správně usazené dítě s dobře napnutými bezpečnostními pásy.
23. Pokud chcete utáhnout bezpečnostních pásy, zatáhněte prostředním regulačním pásem k sobě jako na obrázku. Pásky se utáhnou okolo dítěte. Buďte opatrní, abyste je neutáhli příliš.
▲ DŮLEŽITÉ: Neutahujte příliš (pás musí být dostatečně volný, abyste mohli vsunout prst mezi pás a hrudníček dítěte).
24. Pokud chcete uvolnit bezpečnostní pás, stiskněte tlačítko uprostřed sedačky a současně přitáhněte bezpečnostní pás k sobě.
▲ DŮLEŽITÉ: Uchopte bezpečnostní pásy pod ramenními vycpávkami tak, jak je zobrazeno na obrázku.
• Sedačka je vybavena vyrovnávacím polštářkem, který je vhodný pro malé děti, když jsou bezpečnostní pásy umístěné na první úrovni. Jakmile dítě povyroste, odstraňte ho.
25. Chcete-li odstranit vyrovnávací polštářek, musíte ho vyvléknout z bezpečnostních pásů a vytáhnout z boků sedačky.

Nastavení výšky hlavové opěrky

Hlavová opěrka musí být nastavena tak, aby odpovídala výšce postavy dítěte. Lze ji nastavit do 7 poloh.

26. Změna polohy z nižší na vyšší: zatáhněte za pásek ve

středu horní části hlavové opěrky nahoru. Ve stejnou chvíli se pohne i hlavová opěrka. Změna polohy z vyšší na nižší; zatáhněte za pásek ve středu horní části hlavové opěrky směrem nahoru a současně zatlačte hlavovou opěrku dolů do požadované polohy. Po dokončení nastavení zkuste hlavovou opěrku pohnout. Tím zkontrolujete, že je hlavová opěrka správně usazená.

27. Při určování nejlepší polohy bezpečnostního pásu nezapomeňte na to, že rameno dítěte musí být přesně pod bodem, kde pás vychází z opěradla.
28. **▲ DŮLEŽITÉ UPOZORNĚNÍ:** pásy nesmějí být ani příliš vysoko, ani příliš nízko vzhledem k ramínkům dítěte;
29. Dětskou sedačku Viaggio1 Duo-Fix KTT lze nastavit do 5 poloh.
Pro naklonění sedadla zatáhněte za páčku pod sedadlem (obr. a) a zatlačte ho do požadované polohy (obr. b).

Sejmutí potahu

Sejmutí potahu z dětské sedačky Viaggio1 Duo-Fix KTT:

- Odstraňte podložku pod hlavu, je-li namontována (bod 24).
 - Uvolněte bezpečnostní pásy (bod 17).
 - Otevřete zadní kryt.
30. Uvolněte pásy ze zadní podložky.
31. Uvolněte bezpečnostní pásy v zadní části a zepředu je vytáhněte.
32. Uvolněte ramenní popruhy v zadní části a zepředu je vytáhněte z bezpečnostních pásů.
33. Vytáhněte řemínek (obr. a) a následně shora odstraňte hlavovou opěrku (obr. b).
34. Pod rámem uvolněte pás nožiček (obr. a) a vytáhněte sponu z tkaného pásu nožiček (obr. b).
35. Sponu protáhněte otvorem v tkanině a potah stáhněte dle nákreсу na obrázku.

Údržba potahu

Textilní části vykartáčujte, aby se odstranil prach.

- Při mytí pečlivě dodržujte pokyny uvedené na štítku přišitém na kryt.
- nebělte chlórem;
- nežehlete;
- nečistěte chemicky; neodstraňujte skvrny rozpouštědly;

- nesušte v sušičce s otáčivým bubnem;

Opětovné natažení potahu autosedačky Viaggio1 Duo-Fix KTT

Natažení potahu na dětskou sedačku Viaggio1 Duo-Fix KTT:

36. Shora protáhněte bezpečnostní pásy zpět otvorem v tkanině.
- Sponu opět zasuňte do tkaniny v pásu nožiček.
37. Upevněte ji do otvoru v rámu.
38. Připevněte pásek k přípojnému bodu na pásu na nožičky
39. navlékněte potah, začněte od okraje sedadla směrem nahoru. Sledujte tvar opěradla.
40. Nasadte zpět opěrku hlavy tak, aby červený pásek procházel otvorem v tkanině.
- Ramenní popruhy protáhněte do bezpečnostních pásů.
41. Vložte bezpečnostní pásy do sedačky v následujícím pořadí: začněte přezkou ramenních pásů a poté navlékněte pásy.
42. vytáhněte pásy a vložte je do rámu sedačky (pásy do horního otvoru, přezku do dolního otvoru).
43. V zadní části je řádně utáhněte tak, jak je uvedeno na obrázku.
- Zepředu utáhněte bezpečnostní pásy (bod 20).
- ▲ DŮLEŽITÉ: Popruhy nesmí být překroucené.**
44. **POZOR:** Prostřední nastavovací pás musí být protažen pod plastovým krytem (viz obrázek).
45. Otevřete zadní kryt a upevněte popruhy k zadní podložce.
- Upravte polohu podložky pod hlavu pro malé děti.

Řada doplňků

46. **Clima Cover Car Seat:** omývatelný kryt z vlákna Tencel, přirozená regulace tepla, která reguluje vlhkost těla (hřeje v zimě, chladí v létě) (obr. A).
- **Travel Bag Car Seat:** praktická cestovní brašna, která umožňuje sedačku udržovat v čistotě a nepoškozenou (obr. B)
47. **Car Seat Cup Holder:** praktický a odnímatelný držák pohárů. Dítě má nápoj neustále po ruce (obr. C).
- Sériová čísla**
48. Autosedačka Viaggio 1 Duo-Fix KTT má na spodku

sedadla následující informace: název výrobku, datum výroby a sériové číslo výrobku.

- 49. Viaggio 1 Duo-Fix K TT má na zadní straně zádové opěrky homologační štítek.
- 50. Datum výroby pásu.
Tyto informace jsou nezbytné při řešení jakýchkoliv stížností.

Čištění výrobku

- Tento výrobek si vyžaduje omezené množství údržby. Veškeré operace spojené s čištěním a údržbou mohou provádět pouze dospělí osoby.
- Doporučujeme udržovat v čistém stavu veškeré pohyblivé části autosedačky.
- Pravidelně čistěte umělohmotné části výrobku vlhkým hadrem; nepoužívejte rozpouštědla anebo jiné podobné prostředky.
- Jestliže jsou textilní části autosedačky zaprášeny, vykartáčujte je.
- Nečistěte část z polystyrénu tlumící nárazy pomocí rozpouštědel nebo jiných podobných prostředků.
- Chraňte výrobek před atmosférickými vlivy, vlhkostí, deštěm a sněhem; nepetržité a dlouhodobé vystavení slunečnímu záření může způsobit změnu barvy mnohých materiálů.
- Uchovávejte výrobek na suchém místě.

Jak číst údaje na homologačním štítku

- V tomto odstavci vám vysvětlíme, co znamenají údaje na homologačním štítku (oranžový štítek).
- Štítek je dvojitý, protože tato autosedačka je homologována k připevnění v autě dvěma způsoby:
- **Připevňovací systém ISOFIX** (nápis SEMI-UNIVERSAL class A = POLOUNIVERZÁLNÍ, třída A) znamená, že autosedačku lze použít s auty vybavenými tímto systémem).
- **Připevňovací systém s třibodovým statickým bezpečnostním pásem nebo s bezpečnostním pásem s navijecem** (nápis UNIVERSAL = UNIVERZÁLNÍ) znamená, že autosedačku lze použít s auty vybavenými tímto pásem).
- Nahoře na štítku je značka výrobního podniku a název výrobku.

- Písmeno E je v kroužku: znamená značku evropské homologace a číslo označuje zemi vydání (1: Německo, 2: Francie, 3: Itálie, 4: Nizozemí 11: Velká Británie, 24: Irsko).
- Homologační číslo: jestliže začíná 04, znamená to, že jde o čtvrté pozměňovací znění (to, které je v současné době platné) nařízení R44.
- Příslušná norma: UN/ECE R44/04.
- Zvyšující se výrobní číslo: odlišuje každou sedačku, od vydání homologace je každá sedačka označená svým vlastním číslem.

PEG-PÉREGO S.p.A.



Společnost Peg-Pérego S.p.A. je certifikovaná podle ISO 9001. Tato certifikace zaručuje klientům a spotřebitelům transparentnost a spolehlivost ohledně pracovních postupů společnosti. Společnost Peg-Pérego si vyhrazuje právo provést jakékoliv změny a úpravy na modelech popsaných v této publikaci, jestliže si to vyžadují technické nebo obchodní důvody. Společnost Peg-Pérego je k dispozici svým zákazníkům, aby co nejlépe uspokojila veškeré jejich potřeby a požadavky. Z tohoto důvodu je pro společnost velmi užitečné a cenné se seznámit s názory svých zákazníků. Budeme vám proto velmi vděční, když po použití našeho výrobku vyplníte DOTAZNÍK O SPOKOJENOSTI ZÁKAZNÍKU, který naleznete na našich internetových stránkách www.pegperegocom, a seznámíte nás s vašimi případnými připomínkami a podněty.

Servisní služba Peg-Pérego

Jestliže náhodou dojde ke ztrátě nebo poškození jednotlivých dílů výrobku, použijte pouze originální náhradní díly Peg-Pérego. V případě opravy, výměny, dotazů na výrobky, prodeje originálních náhradních dílů a příslušenství se obraťte na servisní středisko Peg-Pérego a pokud možno uveďte sériové číslo výrobku.

tel. 0039/039/60.88.213 **fax** 0039/039/33.09.992
e-mail assistenza@pegperegocom
internetové stránky www.pegperegocom

SK_Slovenčina

UPOZORNENIE: TOP TETHER

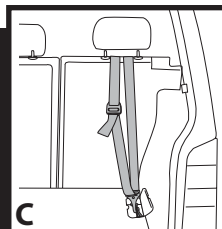
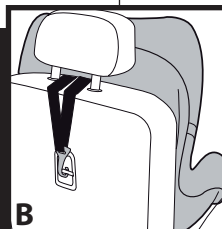
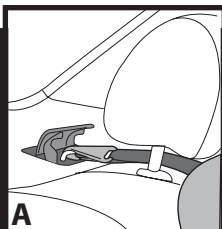
Pre správne použitie novej autosedačky PegPerego si starostlivo prečítajte tento dokument: Viaggio 1 Duo-Fix K TT

Viaggio 1 Duo-Fix K TT je najnovšia autosedačka PegPerego pre deti v hmotnostnej kategórii 9-18 kg. Zodpovedá ustanoveniam Európskej smernice R44/04. Viaggio 1 Duo-Fix K TT využíva upevňovacie zariadenie ISOFIX s Top Tether, ktoré zodpovedá najnovšiemu zneniu európskych smerníc, ktoré sú zárukou maximálnej bezpečnosti a spoľahlivosti. Všetky nedávno vyrobené vozidlá sú podľa zákona vybavené príslušenstvom ISOFIX, ktoré sa nachádza na mieste, kde sa stretáva chrbtová opierka so sedadlom. Rovnako sú vybavené pásom TOP TETHER. Ten sa zvyčajne nachádza na ploche za zadným sedadlom vo vozidlách typu sedan (fotografia A), za zadným sedadlom v prípade vozidiel typu hatchback (fotografia B) či v batožinovom priestore veľkopriestorových rodinných vozidiel alebo vozidiel typu SUV/off-road (fotografia C):

Pre zabránenie používaniu nevhodného ukotvenia (tj. nie Top Tether) je úchytku vozidla typu TT zvyčajne označená štítkom s nasledujúcim logom:



Pre podrobnejšie informácie a vyššiu bezpečnosť si prečítajte návod na použitie a údržbu vášho vozidla. Skontrolujte, či je autosedačka bezpečne uchytená s pomocou pásu Top Tether. Ten zabezpečuje nielen maximálnu bezpečnosť v prípade zrážky, ale aj maximálnu stabilitu dieťaťa pri bežnom používaní. Nezabudnite, že v prípade potreby sa dá autosedačka Viaggio 1 Duo-Fix K TT upevniť aj s pomocou bežných trojbodových bezpečnostných pásov, ktoré sú zo zákona nainštalované vo všetkých vozidlách.



Dakujeme, že ste si vybrali výrobok Peg-Pérego.

Charakteristiky výrobku Autosedačka, Skupina 1, „Univerzálna“ kategória s bezpečnostnými pásmi

- Homologovaná v súlade s európskymi normami UN/ECE R44/04 pre deti s hmotnosťou 9-18 kg (asi jeden až štyri roky).
- Vhodná pre väčšinu sedadiel vo vozidlách, ale nie pre všetky.
- Autosedačka sa môže správne nainštalovať, ak v návode na použitie a údržbu vozidla je uvedené, že sedadlo je kompatibilné s upevňovacími systémami "Univerzálne" skupiny 1 triedy A, s bezpečnostným systémom ISOFIX.
- Táto autosedačka je klasifikovaná ako "Univerzálna" podľa najprísnejších kritérií homologácie oproti predchádzajúcim modelom, na ktorých nie je etiketa homologácie.
- Autosedačka sa môže používať v schválených vozidlách, vybavených statickým bezpečnostným pásmom s trojbodovým upevnením alebo s navijakom, homologovaných v súlade s nariadením UN/ECE R16 alebo s ekvivalentnými normami.
- Nesmú sa používať bezpečnostné pásy s dvojbodovým upevnením alebo brušný pás.

Autosedačka, Skupina 1, „Univerzálna“ kategória Isofix a Top Tether, trieda A

- Homologovaná v súlade s európskymi normami UN/ECE R44/04 pre deti s hmotnosťou 9-18 kg (asi jeden až štyri roky).
- Vhodná pre väčšinu sedadiel vo vozidlách, ale nie pre všetky.
- Autosedačka sa dá správne nainštalovať, pokiaľ návod na použitie a údržbu vozidla uvádza kompatibilitu s „Univerzálnym“ automobilovým bezpečnostným systémom ISOFIX, Skupinou 1, triedou A.
- Táto autosedačka je klasifikovaná ako "Univerzálna" podľa najprísnejších kritérií homologácie oproti predchádzajúcim modelom, na ktorých nie je etiketa homologácie.

⚠ DÔLEŽITÉ UPOZORNENIE

- "Viaggio 1 Duo-Fix K TT", skupina 1, sa musí

nainštalovať v smere jazdy.

- Neinštalujte "Viaggio 1 Duo-Fix K TT" na sedadlá obrátené proti smeru jazdy alebo priečne na normálny smer jazdy vozidla.
- Vždy sa odporúča zadné sedadlo, na opačnej strane ako je sedadlo vodiča.
- Pri inštalácii na predné sedadlo odporúčame umiestniť sedačku čo najďalej od palubnej dosky.
- Tento výrobok je označený poradovým číslom.
- V prípade ťažkosti s montážou Viaggio 1 Duo-Fix K TT v aute nadvihnite alebo vyberte opierku hlavy.
- Nepoužívajte bez pásu Top Tether. Pás Top Tether je nutný na zaistenie dokonale bezpečnosti.

⚠ UPOZORNENIE

- Pred použitím autosedačky si pozorne prečítajte pokyny a odložte si ich na vhodné miesto, aby ste do nich mohli nahliadnuť aj v budúcnosti. Ak nebudete prísne dodržiavať pokyny na inštaláciu autosedačky, mohlo by to znamenať ohrozenie vášho dieťaťa.
- Operácie pri montáži a inštalácii autosedačky Viaggio 1 Duo-Fix K TT smú vykonať iba dospelé osoby.
- Operácie pri montáži a inštalácii sa vykonávajú bez dieťaťa v autosedačke.
- Počas jazdy vozidlom nikdy nedržte dieťa v náručí a nikdy ho nenechajte sedieť mimo sedačky. Pri prudkom zabrzdení, aj pri nízkej rýchlosti, by sa dieťa nárazom mohlo prehodit dopredu.
- Nevkladajte prsty do mechanizmov sedačky.
- V aute dávajte mimoriadny pozor na batožinu alebo iné predmety, ktoré by mohli v prípade nehody poraniť dieťa v sedačke.
- Nepoužívajte metódy inštalácie odlišné od odporúčaných, pretože ináč hrozí nebezpečenstvo uvoľnenia sedačky zo sedadla.
- Vždy sa uistite sa, že bezpečnostný pás s trojbodovým upínaním na upevnenie autosedačky je vždy napnutý a nie je pokrútený; v prípade, že bol použitý a namáhaný pri nejakej dopravnej nehode, odporúčame dať ho vymeniť.
- Vaše dieťa nenechávajte v autosedačke bez dohľadu: majte ho pod dohľadom aj počas spánku.
- Počas jazdy nikdy nevyberajte dieťa z autosedačky.

- Dávajte pozor, aby autosedačka neostala zablokovaná časťou sedadla alebo dverami automobilu.
- Upravte výšku a napnutie bezpečnostných pásov, skontrolujte, či pridriavajú telo dieťaťa bez toho, že by ho tlačili; skontrolujte, či bezpečnostný pás nie je pokrútený a dávajte pozor, aby ho dieťa samo neodoplo.
- Táto autosedačka nie je navrhnutá, aby v nej dieťa mohlo spať dlho.
- Nikdy nenechávajte autosedačku vo vozidle tak, aby bola vystavená na slnku, niektoré jej časti by sa mohli veľmi zohriať a popáliť jemnú detskú pokožku; pred posadením dieťaťa sedačku skontrolujte.
- Autosedačku nepoužívajte bez tkaninového potahu, tento potah sa nesmie vymeniť za potah, ktorý nie je odporúčaný výrobcom, pretože tvorí súčasť sedačky a ovplyvňuje jej bezpečnosť.
- Autosedačku nepoužívajte bez ochranných vypchávk bezpečnostných pásov (náplecníky), pretože tvoria súčasť sedačky a ovplyvňujú jej bezpečnosť.
- Ak máte pochybnosti, obráťte sa na výrobcu alebo na predajcu tejto autosedačky.
- Neodstraňujte nálepky ani našíť etikety; autosedačka by sa tým mohla znehodnotiť vzhľadom na súlad s normami.
- Autosedačku nikdy nepoužívajte, ak chýba alebo je poškodená niektorá jej časť, ak ju používajú niekto iný pred vami alebo ak bola vystavená silným nárazom počas dopravnej nehody, pretože by na nej mohli vzniknúť štrukturálne zmeny, ktoré predstavujú vážne nebezpečenstvo.
- Na výrobku nerobte žiadne úpravy.
- Ak budú nevyhnutné prípadné opravy, výmeny dielov alebo budete potrebovať informácie o výrobku, zavolajte prevádzku servis. Rôzne informácie nájdete na poslednej strane tohto návodu.
- Sedačka musí byť vždy upevnená vo vozidle, aj keď v nej nie je dieťa. V prípade prudkého zabrzdzenia by mohla poraniť cestujúcich vo vozidle.
- Autosedačku nepoužívajte po 7 rokoch od dátumu výroby, ktorý je uvedený na ráme; následkom normálneho starnutia materiálov by nemusela vyhovovať platným normám.
- Nepoužívajte príslušenstvo, ktoré nie je schválené

výrobcom alebo zodpovednými orgánmi.

Návod na použitie **UNIVERZÁLNA KATEGÓRIA - S pásom** **Zaistenie s pomocou bezpečnostných pásov**

1. Umiestnite autosedačku Viaggio 1 Duo-Fix K TT na sedadlo vo vozidle v smere jazdy vozidla podľa obrázku.
2. Aby ste uľahčili prevlečenie bezpečnostných pásov vozidla cez sedačku, bude nevyhnutné sklopiť sedadlo sedačky do najnižšej polohy pomocou páčky, ako je zobrazené na obrázku.
3. Prevlečte bezpečnostný pás vozidla pomedzi rám a štruktúru sedačky.
4. Brušný pás musí prechádzať cez otvory zvýraznené červenou farbou.
Pás zapnite, aby ste počuli kliknutie.
5. Skontrolujte, či je brušný pás prevlečený cez otvory v spodnej časti zvýraznené červenou farbou a napnite ho.
6. Potiahnutím páčky pod sedadlom (Obr. A) a zatlačením detskej sedačky podľa Obr. B nastavte opierku späť do vzpriamenej polohy.
7. Aby ste upevnenie ukončili, použite zariadenie steady fix: otvorte úchytku a prevlečte diagonálny pás, pričom skontrolujte, či pás nie je pokrútený (Obr. a).
Zatvorte poistný jazýček (Obr. b).
8. **▲ DÔLEŽITÉ UPOZORNENIE: uchopte pás a silne ho potiahnite hore, aby ešte viac pripútal Viaggio 1 Duo-Fix K TT ku sedadlu vozidla (Obr. c).**
Po ukončení operácie sa sedadlo autosedačky bude dať nakloniť do želanej polohy (bod 2).

Návod na použitie **UNIVERZÁLNA KATEGÓRIA - Isofix & Top** **Tether** **Zaistenie s pomocou Isofix & Top Tether**

9. Na spustenie sedadla do najnižšej polohy použite páčku podľa nákreсу na obrázku.
10. Na vyňatie pásov Isofix stlačte prednú páčku, ktorá sa nachádza vo vnútri základne podľa nákreсу na obrázku.

11. Otvorte zadný panel a vytiahnite pásy Top Tether (TT). Keď sa úchytka TT nepoužíva, vložte ju do priehradky a zaveste ako na obrázku.
12. Ak chcete upevniť pripevňovacie body ISOFIX na detskej sedačke k pripevňovacím bodom ISOFIX na sedadle vo vozidle, stlačte boky na obidvoch stranách telesa, až kým nezačujete kliknutie tak, ako je to zobrazené na obrázku.

ADÓLEŽITÉ: Skontrolujte, či indikátory na bokoch pásov Isofix autosedačky na oboch bokoch zelenelajú (podľa nákrasu na obrázku), čo znamená, že autosedačka je bezpečne uchytená.

13. Aby autosedačka úplne dosadla k sedadlu vozidla, potiahnite predný pás základne smerom k sebe a súčasne zatlačte autosedačku proti sedadlu vozidla (podľa nákrasu na obrázku, Šípka B).

ADÓLEŽITÉ: Po skončení posuňte autosedačku a skontrolujte tak, či sú pásy Isofix bezpečne uchytené.

14. Ak chcete uvoľniť pripevňovacie body ISOFIX na detskej sedačke od pripevňovacích bodov ISOFIX na sedadle vo vozidle, stlačte boky na obidvoch stranách (Šípka A). Pripevňovacie body ISOFIX na detskej sedačke sa uvoľnia automaticky.

Konektory ISOFIX zasunúť na miesto potiahnutím predného pásu pri základni smerom k sebe (šípka B)

ÚCHYTKA TOP TETHER

ADÓLEŽITÉ: Existujú tri hlavné typy bezpečnostných pásov Top Tether.

15. Typ A:
 - Zdvihnite opierku hlavy a pás pretiahnite pod ňou.
 - Úchytka TT upevnite k jasne viditeľnému pásu vozidla, podľa nákrasu na obrázku.
 Napnite pás a skontrolujte správne napnutie zariadením zvýrazneným zelenou farbou.
- ADÓLEŽITÉ:** Pre správne nastavenie pásov ich pevno zatiahnite.
16. Typ B:
 - Zdvihnite opierku hlavy a pás pretiahnite pod ňou.
 - Úchytka TT upevnite k pásu vozidla, ktorý sa nachádza na zadnej strane chrbtovej opierky podľa nákrasu na obrázku.
 Napnite pás a skontrolujte správne napnutie zariadením

zvýrazneným zelenou farbou.

ADÓLEŽITÉ: Pre správne nastavenie pásov ich pevno zatiahnite.

17. Typ C:

- Zdvihnite opierku hlavy a pás pretiahnite pod ňou.
- Pásy TT upevnite do pásu vozidla, ktorý sa nachádza v batožinovom priestore. Zvyčajne je označený symbolom Top Tether podľa nákrasu na obrázku.

Zdvihnite kryt a upevnite.

ADÓLEŽITÉ: Pre správne nastavenie pásov ich pevno zatiahnite.

V prípade akýchkoľvek iných bezpečnostných systémov si prečítajte návod na použitie vášho vozidla.

Ako posadiť dieťa do autosedačky Viaggio 1 Duo-Fix K TT

18. Predtým, ako posadíte dieťa do autosedačky, uvoľnite bezpečnostné pásy sedačky stlačením červeného tlačidla na medzinožnom páse.
19. Nadvihnite bezpečnostné pásy zapnutím prackiek ku bočným popruhom.
20. Dieťa posadíte do sedačky a upravte bezpečnostné pásy na pleciah a v pásé tak, ako vidno na obrázku.
21. Zapnite bezpečnostné pásy preložením dvoch pásov a zasunutím pracky do medzinožného pásu, kým neklikne.
22. Dieťa sedí v správnej polohe s dobre upevnenými bezpečnostnými pásmi.
23. Ak chcete dotiahnuť bezpečnostné pásy, potiahnite k sebe stredný regulačný pás, ako na obrázku. Bezpečnostné pásy sa utiahnu okolo dieťaťa. Dávajte pozor, aby ste pásy neutiahli príliš.

ADÓLEŽITÉ: Neutahujte príliš (pás musí byť dostatočne voľný, aby ste mohli vsunúť prst medzi pás a hrudník dieťaťa).

24. Ak chcete povoliť bezpečnostný pás, stlačte tlačidlo v strede detskej sedačky a súčasne ťahajte bezpečnostný pás smerom k sebe.

ADÓLEŽITÉ: Chyťte bezpečnostné pásy pod ramennými vypchávkami tak, ako je to na obrázku.

- Sedačka je vybavená redukčným vankúšom, ktorý

je vhodný pre malé deti, keď sú bezpečnostné pásy umiestnené na prvej úrovni. Keď je dieťa väčšie, vyberte redukčný vankúš.

25. Ak chcete odstrániť redukčný vankúš, vyťahnite ho z pásov a vyťahnite z bokov autosedačky.

Nastavenie výšky opierky hlavy

Opierka hlavy musí byť nastavená tak, aby zodpovedala výške dieťaťa. Dá sa nastaviť v 7 polohách.

26. Zmena z nižšej polohy do vyššej: potiahnite nahor remienok v hornej strednej časti opierky hlavy. Zároveň sa posunie opierka hlavy. Zmena z vyššej polohy do nižšej: potiahnite nahor remienok v hornej strednej časti opierky hlavy a zároveň potlačte opierku hlavy nadol do požadovanej polohy.

Po skončení skúste opierku pohnúť, aby ste skontrolovali, či je riadne upevnená.

27. Pri určovaní najlepšej polohy bezpečnostného pásu nezabúdajte na to, že rameno dieťaťa by sa malo nachádzať presne pod bodom, kde pás vychádza z opierky na chrbát.
28. **ADOLEŽITĚ UPOZORNENIE:** pásy nesmú byť veľmi vysoko, ani veľmi nízko vzhľadom na plecía dieťaťa;
29. Autosedačka Viaggio1 Duo-Fix K TT sa dá nastaviť do 5 polôh.
Ak chcete sedačku sklopíť, potiahnite páku pod ním (obr. a) a nastavte ho do požadovanej polohy (obr. b).

Vyzlečenie potáhu

Vyzlečenie potáhu z autosedačky Viaggio1 Duo-Fix K TT:

- Odstráňte podložku pod hlavu, pokiaľ je namontovaná (bod 24).
 - Uvoľnite bezpečnostné pásy (bod 17).
 - Otvorte zadný kryt.
30. Uvoľnite pásy zo zadnej podložky.
31. Uvoľnite bezpečnostné pásy v zadnej časti a spredu ich vyťahnite.
32. Uvoľnite ramenné pásy vzadu a vyťahnite ich von z bezpečnostných pásov vpredu.
33. Vyťahnite remienok (obr. a) a potom zhora odstráňte

podložku pod hlavu (obr. b).

34. Pod rámom uvoľnite pás nožičiek (obr. a) a vyťahnite pás z tkaninového pásu nožičiek (obr. b).
35. Pás pretiahnite cez otvor v tkanine a potať stiahnite podľa náčrtu na obrázku.

Údržba výplne

vykefujte tkaninové časti, aby ste z nich odstránili prach

- Pri umývaní starostlivo dodržujte pokyny uvedené na štítku prísušom na kryte.
- potať nebielte prípravkami s chlóróm;
- nežehlite;
- nedávajte čistiť chemicky;
- nečistite odstraňovačmi škvrn s rozpúšťadlami;
- nesušte v bubnovej sušičke bielizne.

Opätovné natiahnutie potáhu na autosedačku Viaggio1 Duo-Fix K TT

Pre opakované natiahnutie potáhu na autosedačku Viaggio1 Duo-Fix K TT:

36. Zdola pretiahnite bezpečnostné pásy späť cez otvor v tkanine.
- Pás opäť zasuňte do tkaniny v páse nožičiek.
37. Upevnite ho do otvoru v ráme.
38. pripevnite pás k prípojnému bodu medzinárodného pásu
39. navlečte potať, začnite od okraja sedačky smerom hore, sledujte tvar operadla.
40. Nasadte späť podložku pod hlavu tak, aby červený pásik prechádzal cez otvor v tkanine.
- Ramenné pásy pretiahnite do bezpečnostných pásov.
41. Vložte bezpečnostné pásy do sedačky v tomto poradí: začnite pracou ramenných popruhov a potom navlečte pásy.
42. vyťahnite pásy a vložte ich do rámu sedačky (pásy do horného otvoru, pracu do spodného otvoru).
43. V zadnej časti ich riadne utiahnite tak, ako je uvedené na obrázku.
- Spredu utiahnite bezpečnostné pásy (bod 20).
- ADOLEŽITĚ:** pásy nemôžu byť pokrútené.
44. POZOR: Prostredný nastavovací pás treba pretiahnuť pod plastovým krytom (pozri obrázok).

45. Otvorte zadný kryt a upevnite pásy k zadnej podložke.
• Upravte polohu podložky pod hlavu pre dieťa.

Línia doplnkov

46. **Clima Cover Car Seat:** umývateľný kryt z tencleru, prírodného vlákna, ktoré reguluje teplotu a tým upravuje potenie tela (zahrieva v zime, chladí v lete) (obr. A).
• **Travel Bag Car Seat:** praktická prenosná taška, ktorá udrží autosedačku v čistote a ochráni ju (obr. B).
47. **Car Seat Cup Holder:** praktický a demontovateľný držiak na hrnček, aby malo dieťa svoj nápoj vždy nablízku (obr. C).

Sériové čísla

48. Na autosedačke Viaggio 1 Duo-Fix K TT sa pod sedadlom uvádzajú informácie týkajúce sa: názvu výrobku, dátum výroby a sériové číslo samotného výrobku.
49. Viaggio 1 Duo-Fix K TT má na zadnej strane operadla homologačný štítok.
50. Dátum výroby pásu.
Ti podatki so potrebni za morebitne pritožbe.

Čistenie a údržba

- Tento výrobok si vyžaduje minimálnu údržbu. Všetky operácie spojené s čistením a údržbou musia vykonávať len dospelé osoby.
- Doporučujeme udržiavať v čistom stave všetky pohyblivé časti výrobku.
- Pravidelne čistite vlhkou handričkou umelohmotné časti výrobku; nepoužívajte rozpúšťadlá alebo iné podobné prostriedky.
- Textilné časti vykefujte, čím odstránite prach.
- Nečistite časť tlmiacu nárazy z polystyrenu pomocou rozpúšťadiel alebo iných podobných prostriedkov.
- Chráňte výrobok pred atmosférickými vplyvmi, vodou, dažďom a snehom; nepretržité a dlhodobé vystavenie slnečnému žiareniu môže spôsobiť zmenu farby mnohých materiálov.
- Uchovávajte výrobok na suchom mieste.

Ako čítať homologačnú etiketu

- V tomto odseku vysvetlíme, ako čítať etiketu o homologácii (oranžová etiketa).
- Etiketa je dvojité, pretože táto sedačka je homologovaná pre dva spôsoby upevnenia vo vozidle:
- **Systém upevnenia ISOFIX** (nápis SEMI-UNIVERSAL trieda A indikuje kompatibilitu autosedačky s vozidlami vybavenými týmto systémom).
- **Systém upevnenia s trojbodovými pásmi alebo s navijakom** (nápis UNIVERSAL indikuje kompatibilitu autosedačky s vozidlami vybavenými týmto druhom pásov).
- V hornej časti etikety je značka výrobcu a názov výrobcu.
- Písmeno E v kruhu: indikuje európsku homologačnú značku a číslo definuje krajinu, ktorá vydala homologáciu (1:Nemecko, 2:Francúzsko, 3:Taliansko, 4: Holandsko, 11: Veľká Británia 24: Irsko).
- Číslo homologácie: ak začína 04, znamená to, že ide o štvrtú úpravu (práve vplatnosti) nariadenia R44.
- Referenčná norma: UN/ECE R44/04.
- Poradové výrobné číslo: identifikuje sedačku, vydaním homologačného čísla je každá sedačka charakterizovaná svojím vlastným číslom.

PEG-PÉREGO S.p.A.



Spoločnosť Peg-Pérego S.p.A. je certifikovaná podľa ISO 9001. Tento certifikát zaručuje zákazníkom a spotrebiteľom transparentnosť a spoľahlivosť vzhľadom na pracovné postupy spoločnosti. Spoločnosť Peg Pérego môže kedykoľvek vykonať zmeny a úpravy na modeloch, ktoré sú popísané v tejto publikácii, ak si to budú vyžadovať technické alebo obchodné podmienky. Spoločnosť Peg Pérego je vždy k dispozícii svojim spotrebiteľom, aby čo najlepšie uspokojila všetky ich potreby a požiadavky. Z tohto dôvodu je pre spoločnosť veľmi dôležité a cenné oboznámiť sa s názormi našich zákazníkov. Preto vám budeme veľmi vďační, keď po použití nášho výrobku vyplníte

DOTAZNÍK PRE ZISTENIE SPOKOJNOSTI ZÁKAZNÍKOV,
ktorý nájdete na nasledujúcej internetovej adrese:
www.pegperegocom. Prosíme vás o uvedenie
prípadných postrehov a doporučení.

Asistenčná služba spoločnosti Peg-Pérego

Ak by ste náhodou časti modelu stratili alebo by sa poškodili, používajte výhradne originálne náhradné diely Peg Pérego. V prípade prípadných opráv, výmen, informácií o výrobkoch, predaji náhradných dielov a príslušenstva sa obráťte na servisnú sieť Peg Pérego, pričom uveďte, ak by ste ho mali k dispozícii, sériové číslo výrobku.

tel. 0039/039/60.88.213

fax 0039/039/33.09.992

e-mail assistenza@pegperegocom

internetová stránka www.pegperegocom

▲ FIGYELMEZTETÉS: FELSŐ PÁNYVA

**Olvassa el figyelmesen az új Peg-Pérego autós
gyerekülés helyes használatához:
Viaggio 1 Duo-Fix K TT.**

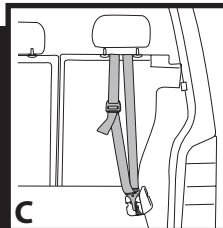
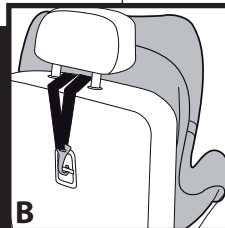
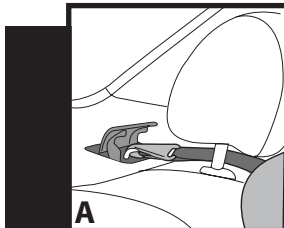
A Viaggio 1 Duo-Fix K TT a Peg-Pérego új gyermek autóülése a 9-18 kg súlyú gyermekek részére, mely megfelel az R44/04 európai szabványnak. A Viaggio 1 Duo-Fix K TT a felső pányvával az ISOFIX illesztőrendszert alkalmazza, mely a legutolsó európai szabványoknak is megfelel, és amely maximális biztonságot és megbízhatóságot nyújt.

A legújabb gépjárművek mindegyike, törvényi előírás szerint, ISOFIX csatlakozókkal vannak ellátva, melyek az autóban az autósülés háttámlába akasztásának vonalában találhatóak, ezenkívül rendelkeznek felső pányvas csatlakozással is. Ez általában a négyajtós gépjárműben a hátsó ülések mögött, a kalaptartón található (A fotó), a kétajtós gépjárműben a hátsó ülés mögött (B fotó), mikrobusz vagy terpjárók esetében pedig a csomagartóban (C fotó):

Annak érdekében, hogy véletlenül se használjunk egy másik, nem erre a célra szánt akasztót, tehát ami nem felső pányvas akasztó, a TT akasztó általában a járműben az alábbi jelzéssel van ellátva:



A bővebb információ és a nagyobb biztonság érdekében tanulmányozza gépjárműve használati és karbantartási útmutatóját. Bizonyosodjon meg, hogy a gyermekülés erősen rögzítve legyen a felső pányvával. Ez nemcsak a legnagyobb biztonságot garantálja egy esetleges ütközés esetén, hanem a mindennapi használat során is a legnagyobb stabilitást biztosítja a gyermeknek. Ne feledje, hogy szükség esetén a Viaggio 1 Duo-Fix K TT a minden járműben megtalálható, törvény által előírt, három pontos biztonsági övvel is rögzíthető.



Köszönjük, hogy a Peg-Pérego termékét választották.

- A Peg-Pérego Rt. ISO 9001 tanúsítvánnyal rendelkezik.
- A tanúsítvány a vállalati munkamódszer rendszerezettségének és az abban való bizalomnak a garanciáját kínálja az ügyfeleknek és a fogyasztóknak.

A termék jellemzői Autós gyerekülés, 1. Csoport, „Univerzális” kategória szíjjal

- Az UN/ECE R44/04 európai szabvány szerint 9-18 kg súlyú (kb. 1-4 éves) gyermekek számára tanúsított termék.
- A gépjárműülések legnagyobb részéhez illeszthető, de nem mindhez.
- Az autós gyerekülés helyesen beszerelhető, ha a jármű használati és karbantartási utasításában szerepel az 1. csoport „Univerzális” rendszerekkel való kompatibilitás.
- Ez az autós gyerekülés „Univerzális” besorolást kapott az előző modellekhez képest szigorúbb bevizsgálási szempontok alapján, a korábbi modellek nem rendelkeznek a bevizsgálási címkével.
- A gyerekülés csak engedélyezett és hárompontos statikus vagy feltekerő szerkezettel rendelkező, az UN/ECE R.16-os rendelet szerint vizsgált biztonsági övvel ellátott járművekben használható.
- Nem megengedett a kétpontos vagy derék biztonsági öv használata.

Autós gyerekülés, 1. csoport, „Univerzális” kategória, Isofixszel és felső pányvával, „A” osztály

- Az UN/ECE R44/04 európai szabvány szerint 9-18 kg súlyú (kb. 1-4 éves) gyermekek számára tanúsított termék.
- A gépjárműülések legnagyobb részéhez illeszthető, de nem mindhez.
- Az autós gyerekülés helyesen beszerelhető, amennyiben a gépjármű használati és karbantartási

útmutatójában fel van tüntetve a kompatibilitás az „A” osztály, 1. csoport ISOFIX „Univerzális” rendszereivel.

- Ez az autós gyerekülés „Univerzális” besorolást kapott az előző modellekhez képest szigorúbb bevizsgálási szempontok alapján, a korábbi modellek nem rendelkeznek a bevizsgálási címkével.

▲ FONTOS

- „Viaggio 1 Duo-Fix K TT”, 1. csoport – menetirány szerint kell beszerelni.
- Ne szerelje be a „Viaggio 1 Duo-Fix K TT”-et a menetiránnyal ellentétes irányba néző ülésre, vagy a jármű szokásos menetirányárához képest átlós irányban.
- Javasoljuk, hogy mindig a vezetővel ellentétes oldali hátsó ülésre szerelje be.
- Ha a gyerekülést első ülésre szerelik, javasoljuk, hogy az a lehető legmesszebb legyen a műszerfalótól
- Ennek az árucikkeknek növekvő sorrendű a számozása.
- Ha a Viaggio 1 Duo-Fix K TT autóba történő beszerelésénél nehézségek merülnek fel, emeljék fel vagy vegyék le a jármű fejtámasztóját.
- Ne használja felső pányva nélkül. A felső pányva elengedhetetlen a teljes biztonság biztosításához.

▲ FIGYELMEZTETÉS

- Használat előtt figyelmesen olvassa el használati utasítást, és a megfelelő tárolóban őrizze a későbbi használat céljából. Ha nem tartják be pontosan az autós ülés beszerelésére vonatkozó utasításokat, az kockázatot jelent gyermekük számára.
- A Viaggio1 Duo Fix K TT összeszerelési és beszerelési műveleteit felnőtteknek kell elvégezniük.
Az összeszerelési és beszerelési műveleteket úgy kell elvégezni, hogy a gyermek nem ül a gyerekülésben.
- Autós utazás közben soha ne tartsa ölben a gyermeket, és soha ne helyezze el a gyerekülést kívül. Hirtelen fékezéskor, még lassú haladás esetén is a gyermek könnyen előrevetődhet.
- Ne helyezze az ujját a mechanizmusokba.

- Az autóban különösen figyeljen oda azokra a csomagokra és tárgyakra, amelyek baleset esetén az autós ülésben ülő gyermek sérülését okozhatják.
- Ne használjon a megadottaktól eltérő beszerelési módszert, ez az ülés kiakadásának veszélyével járhat.
- Ellenőrizze, hogy az autós gyerekülés rögzítéséhez használt hárompontos biztonsági öv mindig meg legyen feszítve, ne legyen megcsavarodva; javasoljuk, hogy baleset okozta túlzott erőhatás esetén cserélje ki.
- Soha ne hagyja őrizetlenül a gyermeket az autós ülésben; figyeljen rá akkor is, ha alszik.
- Ha a jármű mozgásban, van a gyermeket soha ne vegye ki az autós ülésből.
- Figyeljen oda, hogy az autós ülés ne szoruljon be az ülés egy mozgó részétől vagy egy ajtótól.
- A biztonsági övek magasság- és feszességi állításakor ellenőrizze, hogy azok rásimuljanak a gyermek testére, azt ne szorítsák túlságosan; ellenőrizze, hogy a biztonsági öv ne legyen megcsavarodva, és hogy a gyermek egyedül ne kösse ki magát.
- A jelen autós gyerekülést nem hosszas alvásra tervezték.
- Ne hagyja az autós ülést a járműben a napon, mert néhány része túlhevülhet, és sértheti a gyermek érzékeny bőrét. A gyermek behelyezése előtt ellenőrizze ezt.
- Ne használja az autós gyerekülést a textilhuzat nélkül, ezt a huzatot nem lehet egy a gyártó által el nem fogadott huzattal helyettesíteni, mivel a gyerekülés és annak biztonsága szervesen összefügg vele.
- Ne használja az autós gyerekülést az övek védő párnázata nélkül (vállpántok), mivel a gyerekülés és annak biztonsága szervesen összefügg vele.
- Kétszempont esetén forduljon a jelen autós gyermekülés gyártójához vagy viszonteladóijához.
- Ne vegye le a matricákat és felvarrt címkéket; lehet, hogy így már a termék nem fog megfelelni az előírásoknak.
- Ha az autós gyerekülésen repedések vannak, vagy arról bizonyos alkatrészek hiányoznak, használaton kaptá, vagy egy balesetben erős erőhatásoknak volt kitéve, ne használja, mivel lehet, hogy különösen veszélyes

- strukturális sérülést szenvedett.
- Ne alakítsa át a terméket.
- Az esetleges javításokkal, alkatrészcserevel és a termékre vonatkozó információk igénylése ügyében vegye fel a kapcsolatot az eladást követő vevőszolgálattal. Az erre vonatkozó információkat a jelen kézikönyv utolsó oldalán találja.
- A gyerekülés mindig rögzített állapotban kell legyen a járműben, akkor is, ha nem ül benne a gyermek. Hirtelen fékezésnél az utazók megsérülhetnek miatta.
- Ne használja az autós gyerekülést a vázán feltüntetett gyártási időponttól számított 7 év elteltével; az anyagok természetes elöregedése miatt lehet, hogy már nem fog megfelelni a törvényes előírásoknak.
- Ne használjon a gyártó vagy az illetékes hatóságok által el nem fogadott tartozékokat.

Használati utasítás **UNIVERSALE Belted kategória** **Rögzítés autóban biztonsági övekkel**

1. A Viaggio1 Duo Fix K TT autós ülést az ábrán bemutatott módon a jármű haladási irányában szerelje be. Az autós gyerekülés saját védő alappal rendelkezik. **Ezt ne távolítsa el, amikor biztonsági övekkel rögzíti.**
2. Az autó biztonsági öveinek a gyerekülés hátán történő átbújtatását úgy tudja elősegíteni, ha a gyerekülés ülését a legdöntöttebb pozícióba helyezi a karral az ábrán látható módon.
3. Vezesse át az autó biztonsági övét a gyerekülés váza és szerkezete között.
4. A vízszintes biztonsági övek a pirossal jelzett alsó nyílásokba kell illeszkednie. Kösse be az övet az ülésbe kattánásig.
5. Ellenőrizze, hogy a vízszintes biztonsági öv áthaladjon az alsó nyíláson, ami pirossal van jelezve, és feszítse meg.
6. A gyermekülés alatt található kar („a” ábra) meghúzásával helyezze vissza a gyermekülést függőleges helyzetbe, és nyomja vissza a gyermekülést, ahogy azt az ábra mutatja („b” ábra).

7. Az autóba történő beszerelés véglegesítéséhez használja a steady fix készüléket: nyissa ki a kapcsot, és vezesse át az átlós övet, ellenőrizze, hogy meg legyen feszítve, és ne legyen megcsavarodva („a” ábra). Zárja be a biztonsági nyelvet („b” ábra).
8. **▲FONTOS: ragadja meg az övet, és erősen húzza fölfel, hogy jobban tapadjon a Viaggio 1 Duo-Fix K TT az autó üléséhez** („c” ábra).
A művelet végeztével az autós gyerekülést le lehet hajtani a kívánt pozícióba (2. pont).

Használati utasítás

KATEGÓRIA UNIVERZÁLIS Isofix és felső pánya

Rögzítés autóban Isifixszel és felső pányával

9. A kar segítségével hajtja a gyermekülés ülőrészét a legelső pozícióba, ahogy azt az ábra mutatja,
10. Nyomja le az elülső kart, mely az alap belsejében található, ahogy azt az ábra mutatja, hogy kihúzhassa az isofix illesztőket.
11. Nyissa ki a hátsó ajtót és húzza ki a felső pánya (TT) szíjait. Amikor a TT kampó nincs használatban, tegye vissza a rekeszbe és akassza be az ábra szerint.
12. Az autósülés ISOFIX csatlakozóinak az ülés ISOFIX kampóiba való beakasztásához az autósülés vázának mindkét oldalát egyszerre mozgattva nyomja be kattanásig az autósülést az ábra szerint.
▲FONTOS: Ellenőrizze a gyermekülés helyes beakasztását, megbizonyosodva arról, hogy a gyermekülés isofix akasztóinak oldalsó kijelzői mindkét oldalon zöldek legyenek, úgy mint az ábrán.
13. Hogy tökéletesen illeszkedjen a gyermekülés az üléshez, húzza meg a váz elülső szíjait önmaga felé és ezzel egyidőben nyomja a gyermekülést az ülésnek, úgy mint az ábrán (B nyíl).
▲FONTOS: a művelet elvégzése után mozgassa a gyermekülést, hogy meggyőződjön az Isfix csatlakozók tényleges beakasztásáról.
14. Az autósülés ISOFIX rögzítésének az ülés ISOFIX kampójából való kiakasztásához nyomja meg az

autósülés mindkét oldalán a gombot (A nyíl). Az autósülés ISOFIX csatlakozói automatikusan kioldanak. Az ülés alsó részén lévő elülső övet maga felé húzva csúsztassa vissza az ISOFIX csatlakozót a helyére (B nyíl).

A FELSŐ PÁNYVA BEAKASZTÁSA

▲ a felső pánya szíjainak beakasztási módja alapvetően 3-féle lehet

15. „A” típus:
- emelje fel a fejtámlát és középen húzza át a szíjakat.
- akassza be a felső pánya kampóját az autó akasztójába, mely jól látható, úgy mint az ábrán.
Feszítsék meg az övet és ellenőrizzék a megfeszítés helyességét a zöld színnel kiemelt szerkezetnél.
▲FONTOS: ahhoz, hogy a szíjak helyesen illeszkedjenek, húzza meg azokat erősen.
16. „B” típus:
- emelje fel a fejtámlát és középen húzza át a szíjakat.
- akassza be a felső pánya kampóját az autó akasztójába, mely az ülés háttámlájának hátsó felén található, úgy mint az ábrán.
Feszítsék meg az övet és ellenőrizzék a megfeszítés helyességét a zöld színnel kiemelt szerkezetnél.
▲FONTOS: ahhoz, hogy a szíjak helyesen illeszkedjenek, húzza meg azokat erősen.
17. „C” típus:
- emelje fel a fejtámlát és középen húzza át a szíjakat.
- akassza be a felső pánya kampóját az autó akasztójába, mely a csomagtartóban található.
Általában a felső pánya jelével látják el, úgy mint az ábrán. Emelje fel a fedelet és akassza be.
▲ FONTOS: ahhoz, hogy a szíjak helyesen illeszkedjenek, húzza meg azokat erősen.

Különböző típusú beakasztási módok esetén tanulmányozza gépjárműve használati utasítását.

A gyermek behelyezése a Viaggio 1 Duo-Fix K TT autós gyerekülésbe

18. Mielőtt a gyermeket beültetné a gyerekülésbe, a lábelválasztó csatján lévő piros gomb megnyomásával kapcsolja ki a biztonsági övet.

19. Emelje fel a biztonsági övet, és csatlakoztassa a csatokat a gyerekülés oldalain található gumiszalaghoz.
20. Ültesse be a gyereket az ülésbe, majd a képen látható módon állítsa be a biztonsági övet a gyermek válla és dereka körül.
21. A két szíj keresztvezésével rögzítse a biztonsági övet, majd kattánásig nyomja be a csatokat a lábszétválasztóba.
22. A gyermek megfelelő beültetése, megfelelően rögzített biztonsági övel.
23. Az öv megszorításához a képen látható módon húzza meg a középső beállító szíjat. A biztonsági öv a gyermek körül megszorul. Vigyázzon, nehogy túlságosan erősen húzza meg.
- ▲FONTOS: Ne szorítsa meg túlságosan erősen (a biztonsági övnek elég lazának kell lennie ahhoz, hogy az ujjai beférjenek az öv és a gyermek mellkasa közé).**
24. A biztonsági öv meglazításához nyomja meg az autós gyerekülés közepén található gombot, és ezzel egyidejűleg húzza maga felé az övet.
- ▲FONTOS: A biztonsági övet a képen látható módon, a válltöméseknél fogja meg.**
- Az ülés egy olyan párnázattal rendelkezik, mely kisgyermekkel is használható, továbbá olyan esetekben is, amikor a biztonsági öv az első fokozatban van. Idősebb gyermek esetén távolítsa el a párnázatot.
25. A párnázat eltávolításához húzza azt ki a biztonsági övből és a gyerekülés oldalából.

A fejtámla magasságának beállítása

A fejtámlát a gyermek magasságának megfelelően kell beállítani. A fejtámla 7 fokozatban állítható.

26. Átállítás alacsony pozícióból magasabb pozícióba: húzza meg a fejtámsz középső részén található hevedert felfelé. Ezzel egyidőben a fejtámsz is elmozdul.
- Átállítás magas pozícióból alacsony pozícióba: húzza meg a fejtámsz középső részén található hevedert felfelé, majd ezzel egyidőben nyomja le a fejtámszt a kívánt pozícióba. A művelet befejezésekor próbálja meg elmozdítani a fejtámszt.

Ha nem sikerül, az azt jelzi, hogy megfelelően rögzült a helyén.

27. A biztonsági öv legjobb helyzetének a kiválasztásakor ügyeljen arra, hogy a gyermek vállának pontosan az alatt a pont alatt kell lennie, ahol az öv kijön a háttámlából.
28. **▲FONTOS:** az övek ne legyenek se túl magasban, se túl alacsonyan a gyermek vállához képest;
29. A „Viaggio 1 Duo-Fix K TT” autós gyerekülés 5 különböző módon dönthető. Az ülés döntéséhez húzza meg az ülés alatt található kart („a” ábra), és állítsa az ülést a kívánt pozícióba („b” ábra).

A belés eltávolítása

A „Viaggio 1 Duo-Fix K TT” autós gyerekülés huzatának eltávolítása:

- Amennyiben van, vegye ki a szűkítőpárnát (24. pont);
 - Oldja ki a biztonsági öveket (17. pont);
 - Nyissa ki hátul a fedelet;
30. Oldja ki a szíjakat a hátsó hevederből;
31. Hátulról oldja ki a biztonsági öveket és ezt követően húzza ki azokat előlről;
32. Oldja ki hátulról a vállszíjakat és ezt követően húzza le azokat előlről a biztonsági övekről;
33. Húzza ki a szíjakat („a” ábra) és ezt követően felülről a fejtámlát („b” ábra);
34. Oldja ki alulról a vázat, a lábélválasztó akasztóját („a” ábra) és húzza ki a szíjat a lábélválasztó huzatából („b” ábra);
35. Húzza át az övet a zsákon lévő nyíláson és távolítsa el a párnázatot, úgy mint az ábrán.

A párnázat karbantartása

A textíles részeket kefélje le portalanítás céljából

- Mosáskor szigorúan tartsa be a huzatra varrt címkén feltüntetett utasításokat.
- Ne végezzen klóros fehérítést;
- Ne vasalja;
- Ne tisztítsa vegytisztítással; ne végezzen oldószeres foltlanítást;
- Ne szárítsa forgódobos szárítógépben.

A „Viaggio 1 Duo-Fix K TT” huzatának visszahelyezése

A „Viaggio 1 Duo-Fix K TT” autós gyerekülés huzatának visszahelyezése:

36. Alulról helyezze be a biztonsági öveket a zsákon levő nyílásról;
 - Helyezze be a lábelválasztó szíját a zsák anyagába;
37. Végül akassza be a váz nyílásába.
38. Csatlakoztassa az övet a lábelválasztó szíján található csatlakozási pontokhoz.
39. Fűzze be a bélést az ülés alján, és vezesse felfelé; közben figyeljen oda a háttámla alakjára.
40. Húzza fel a fejtámlát odafigyelve a piros nyelvre, melynek az anyag nyílásán kell áthaladnia.
 - Húzza fel a biztonsági övekre a vállszíjakat.
41. A következő sorrendben vezesse be a biztonsági öveket az ülésbe: A vállsík csatjával kezdje, majd utána foglalkozzon a szíjakkal.
42. Feszítse meg az öveket, majd vezesse be őket az (az öveket a felső lyukba, a csatot pedig az alsóba).
43. Hátulról helyesen akassza be azokat, úgy mint az ábrán.
 - Kapcsolja be előlről a biztonsági öveket (20. pont)
- ▲ FONTOS: a szíjak ne legyenek megcsavarodva.**
44. FIGYELEM: A központi övszabályozót az ábra szerint a műanyag fedőlap mögött kell elvezetni.
45. Nyissa ki a hátul található fedelet és kapcsolja be a biztonsági öveket a hátulsó hevederbe.
 - Használja a szűkítőpárnát amennyiben a gyermek még kicsi.

Kiegészítők

46. **Clima Cover Car Seat:** természetes alapanyagú, temperáló és nedvességszabályozó tulajdonságú tencselás mosható huzat (télen melegen tart, nyáron hűt) (A. ábra).
 - **Travel Bag Car Seat:** praktikus utazótáska az autós gyerekülés tisztán tartására és védelmére (B. ábra).
47. **Car Seat Cup Holder:** praktikus és levehető pohártartó, a gyermek italának kézközvetlen tartására (C. ábra).

Sorozatszámok

48. A Viaggio1 Duo Fix K TT ülőrésze alatt az alábbi információk vannak feltüntetve: a termék megnevezése, a készítési időpontja és a sorozatszám.
49. A Viaggio1 Duo Fix K TT háttámlája hátsó felén a hitelesítési címke van feltüntetve.
50. Az öv gyártási időpontja.
Az esetleges reklamációk esetében ezeket az adatokat kérjük megadni.

A termék tisztítása

- A termék minimális karbantartást igényel. A tisztító és karbantartó műveleteket csak felnőttek végezhetik.
- Valamennyi mozgó rész tisztántartása javasolt, és amennyiben az szükséges.
- Egy nedves törölruhával rendszeresen tisztítsák meg a műanyagból készült részeket, ne használjanak oldószereket vagy egyéb hasonló termékeket.
- A szövetrészeket keféljék le a por eltávolításához.
- Ne tisztítsák a polisztirolból készült ütésfelgő elemet oldószerekkel vagy egyéb hasonló termékkel.
- Övják a terméket a légköri hatóerőktől, víztől, esőtől vagy hőtől; a folytonos és hosszadalmas napsütésnek való kitétel sok alapanyagban színváltozást okozhat.
- Száraz helyen tárolják a terméket.

A tanúsítási címke leolvasása

- Ebben a bekezdésben megmagyarázzuk, hogyan kell leolvasni a tanúsítási címkét (narancssárga címke).
- Dupla címke: mivel a jelen autós ülés tanúsítványra szerint kétféle módon szerelhető be az autóra:
- **ISOFIX beakasztási rendszer** (a FÉLUNIVERZÁLIS, A osztály felirat jelzi az autósülés ezen rendszerrel felszerelt járművekkel való kompatibilitását).
- **Hárompontos feltekerő szerkezettel rendelkező öves beakasztási rendszer** (az UNIVERZÁLIS felirat mutatja az autós ülés kompatibilitását az ilyen övvel ellátott járművekkel)
- A címke tetején a gyártó cég márkajelzése és a termék neve látható.
- Az E betű jelentése: az európai tanúsítást jelzi, és a

szám a tanúsítást kiadó országot azonosítja be (1: Németország, 2: Franciaország, 3: Olaszország 4: Hollandia 11: Nagy-Britannia, 24: Írország).

- Tanúsítási szám: ha 04-gyel kezdődik, ez az R44 rendelet negyedik (jelenleg érvényes) módosítására utal.
- Vonatkozó jogszabály: UN/ECE R44/04.
- Növekvő gyártási szám: minden gyerekülésnek saját száma van, a tanúsításnál mindegyiket saját szám azonosít.

PEG-PÉREGO S.p.A.



A Peg-Pérego Rt. ISO 9001 tanúsítással rendelkezik. A tanúsítvány a vállalati munkamódszer rendszerezettségének és az abban való bizalomnak a garanciáját kínálja az ügyfeleknek és a fogyasztóknak.

A Peg-Pérego az ebben a kiadványban ismertetett modelleknél műszaki vagy kereskedelmi jellegű okokból kifolyólag bármikor végrehajthat módosításokat. A Peg-Pérego a Fogyasztói rendelkezésére áll minden igényük legjobb kielégítése céljából. Ehhez az Ügyfeleink véleményének megismerése számunkra rendkívül fontos és értékes. Ezért nagyon hálásak lennénk, ha a termékünk használatbavétele után kitöltlenék a FOGYASZTÓI ÉRTÉKELÉSI KÉRDŐÍVET és abban feltüntetnék az esetleges észrevételeiket vagy ötleteiket; a kérdőívet az alábbi internetes weboldalunkon találják meg: www.pegperegocom

Peg-Pérego vevőszolgálat

Ha a modell részei véletlenül elvesznek vagy megsérülnek, akkor csak eredeti Peg-Pérego cserealkatrészeket használjanak! Az esetleges javítások, cserék, a termékekkel kapcsolatos információk valamint az eredeti alkatrészek és tartozékok értékesítése ügyében vegyék fel a kapcsolatot a Peg Pérego Vevőszolgálatával, meghatározva a termék sorszámát, amennyiben a rendelkezésükre áll.

tel. 0039/039/60.88.213

fax 0039/039/33.09.992

e-mail assistenza@pegperegocom

internetes weboldal www.pegperegocom

SL Slovenščina

OPOZORILO: TOP TETHER

Za pravilno uporabo novega otroškega avtosedeža Peg Perego natančno preberite: Viaggio 1 Duo-Fix KTT.

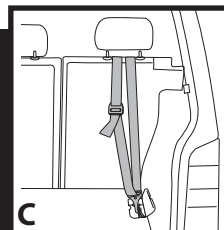
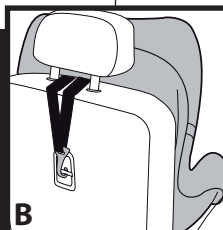
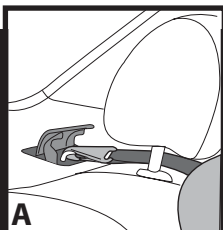
Viaggio 1 Duo-Fix K TT je nov otroški avtosedež Peg Perego za otroke od 9 do 18 kg, ki ustreza evropskemu normativu R44/04. Viaggio 1 Duo-Fix K TT uporablja sistem za pritrditev ISOFIX s Top Tether, v skladu z najnovešimi prilagoditvami evropskim normam, ki zagotavlja maksimalno varnost in zanesljivost.

Vsa najnovejša vozila so po zakonu opremljena tako s povezavami ISOFIX, ki se nahajajo na spojni liniji med naslonjalom in sedežem avtomobila, kot kot tudi s povezavami TOP TETHER. Te se običajno nahajajo na polici za zadnjimi sedeži v klasičnih avtomobilih (foto A) ali za zadnjim sedežem dvoprostorskih avtomobilov (foto B) ali pa v prtljajniku enoprostorskega avtomobila ali SUV / terenca (foto C):

Za preprečitev uporabe pritrdilnih sponk, ki niso prisotne za ta namen, t.j. ne Top Tether, je priponka TT v vozilu označena z naslednjo oznako:



Za podrobnejše informacije in večjo varnost se ravnajte po priročniku za uporabo in vzdrževanje vašega vozila. Prepričajte se, da je otroški sedež dobro pritrjen z uporabo Top Tether pasov. To bo zagotovilo ne samo maksimalno varnost v primeru trčenja, temveč tudi maksimalno stabilnost otroka pri običajni uporabi. Ne pozabite, da je po potrebi Viaggio 1 Duo-Fix K TT mogoče fiksirati tudi z običajnimi tritočkovnimi varnostnimi pasovi, ki se po zakonu nahajajo v vseh vozilih.



Hvala, ker ste izbrali izdelek Peg Perego.

Lastnosti izdelka

Avtosedež, skupina 1, kategorija "Universale" z varnostnimi pasovi

- Homologiran v skladu z evropskim predpisom UN/ECE R44/04 za otroke, težke od 9-18 kg (približno od 1 – 4 let).
- Primeren za večino sedežev v vozilih, ne pa za vse.
- Avtosedež lahko pravilno namestite, če je v priročniku za uporabo in vzdrževanje vozila navedena združljivost z varnostnimi sistemi za univerzalno (»Universale«) pripenjanje skupine 1.
- Ta avtosedež ima oznako »Universale« v skladu s strožjimi merili za homologacijo glede na predhodne modele, ki nimajo nalepke o homologaciji.
- Varnostni avtosedež se sme uporabljati le v vozilih s statičnimi tritočkovnimi pasovi ali s tritočkovnimi pasovi z navojnim kolescem, homologiranimi v skladu s predpisom UN/ECE R 16 ali enakovrednimi predpisi.
- Ni dovoljena uporaba dvotočkovnih ali trebušnih varnostnih pasov.

Avtosedež, skupina 1, kategorija "Universale", Isofix & Top tether, razred A

- Homologiran v skladu z evropskim predpisom UN/ECE R44/04 za otroke, težke od 9-18 kg (približno od 1 – 4 let).
- Primeren za večino sedežev v vozilih, ne pa za vse.
- Otroški avtosedež je mogoče pravilno montirati, če je v priročniku za uporabo in vzdrževanje vozila navedena združljivost z varnostnimi sistemi "Universal" skupine 1 ISOFIX razreda A.
- Ta avtosedež ima oznako »Universale« v skladu s strožjimi merili za homologacijo glede na predhodne modele, ki nimajo nalepke o homologaciji.

⚠ POMEMBNO

- **»Viaggio 1 Duo-Fix K TT«, skupina 1, je treba namestiti v avtomobil v smeri vožnje.**
- **Avtosedeža "Viaggio 1 Duo-Fix K TT" ne nameščajte**

na avtomobilske sedeže v nasprotni smeri vožnje ali prečno glede na smer vožnje.

- Svetujemo vam, da avtosedež vedno namestite na zadnji sedež na sovoznikovi strani.
- Če avtosedež namestite na sprednji sedež, svetujemo, da ga namestite tako, da je čim bolj odmaknjen od armature plošče.
- Ta izdelek ima svojo zaporedno številko.
- V primeru težav pri nameščanju Viaggio 1 Duo-Fix K TT v avtomobilu dvignite ali spustite naslon za glavo vozila.
- Ne uporabljajte brez sistema Top Tether. Top Tether je neizogiben za popolno garancijo za varnost.

⚠ OPOZORILO

- **Skrbno preberite navodila pred uporabo in jih shranite v njihov razdelek, da jih boste lahko še kdaj prebrali. Če navodil za nameščanje ne boste strogo upoštevali, lahko to pomeni nevarnost za vašega otroka.**
- Avtosedež Viaggio 1 Duo-Fix K TT mora vedno sestaviti in namestiti odrasla oseba.
- **Sestavljanje in nameščanje je treba vedno izvesti, ko otrok ne sedi v avtosedežu.**
- Med vožnjo otroka nikoli ne držite v naročju in nikoli ne pustite, da se pelje drugače, kakor pripet v avtosedežu. Tudi ob nenadnem zaviranju med počasno vožnjo lahko otroka kaj hitro katapultira naprej.
- V mehanizme ne vtikajte prstov.
- V avtomobilu bodite še posebej pozorni na prtljago ali druge predmete, ki bi lahko poškodovali otroka v avtosedežu v primeru avtomobilske nesreče.
- Ne uporabljajte načinov za nameščanje, drugačnih od navedenih. Avtosedež se lahko zaradi napačnega nameščanja odpne.
- Prepričajte se, da je avtomobilski tritočkovni varnostni pas za pritrnitev vedno lepo napet in da ni zavozlan. Svetujemo vam, da ga zamenjate, če bi se pretegnil v avtomobilski nesreči.
- Otroka nikoli ne puščajte nezavarovanega v avtosedežu: nadzorujte ga, tudi ko spi.

- Otroka nikoli ne jemljite iz avtosedeža med vožnjo.
- Pazite, da se avtosedež ne zatakne v gibljiv del avtomobilskega sedeža ali v vrata.
- Nastavite višino in napetost pasov. Preverite, da se prilagodijo otrokovemu telesu, ne da bi ga utesnjevali; preverite, da varnostni pas ni zavil ali zavozlan in da ga otrok ni sam odpel.
- Ta avtosedež ni načrtovan za daljši otrokov počitek.
- Nikoli ne puščajte avtosedeža v avtomobilu na soncu. Nekateri deli se lahko pregrejejo in poškodujejo nežno otrokovo kožo. Preverite jih, preden položite otroka v avtosedež.
- Avtosedeža ne uporabljajte brez prevleke iz blaga. Prevleke ne smete zamenjati s tako, ki je proizvajalec ni odobril, saj je sestavni del avtosedeža in varnostnih ukrepov.
- Avtosedeža ne uporabljajte brez zaščitnih blazinic za pasove (naramnice), saj so sestavni del avtosedeža in varnostnih ukrepov.
- V primeru dvomov se obrnite na proizvajalca ali prodajalca tega avtosedeža.
- Ne odlepajte nalepk in našitkov; brez njih lahko izdelek postane neskladen z veljavnimi predpisi.
- Avtosedeža ne uporabljajte, če je počen, polomljen ali če na njem manjkajo deli, če je bil že rabljen ali če je že preživel avtomobilsko nesrečo, saj bi to lahko pomenilo, da so v njem izjemno nevarne strukturne napake.
- Ne spreminjajte izdelka.
- Za morebitna popravila, zamenjavo delov in informacije o izdelku se obrnite na službo za pomoč uporabnikom. Informacije so na zadnji strani priročnika.
- Avtosedež mora biti vedno pripet v vozilu, tudi ko v njem ni otroka. Ob nenadnem zaviranju bi lahko povzročil poškodbe drugih potnikov v vozilu.
- Avtosedeža ne uporabljajte po 7 letih od datuma proizvodnje, navedenega na ogrodju; zaradi naravnega staranja materialov morda ne ustreza več varnostnim predpisom.
- Ne uporabljajte dodatkov, ki jih nista odobrila

proizvajalec ali pristojni organi.

Navodila za uporabo UNIVERZALNA KATEGORIJA Belted Pritrditev v avtomobilu z varnostnimi pasovi

1. Avtosedež Viaggio 1 Duo-Fix K TT postavite na avtomobilski sedež v smeri vožnje vozila, kot prikazuje risba. Avtosedež je opremljen z varnostnim podstavkom.
Ne odstranite ga pri nameščanju z avtomobilskimi varnostnimi pasovi.
2. Da bi lažje prevlekli avtomobilske pasove za avtosedežem, je treba sedalo avtosedeža nagniti v najnižji položaj, tako da povlečete vzvod, kot prikazuje risba.
3. Avtomobilski pas povlecite med ogrodjem in lupinico avtosedeža.
4. Avtomobilski pas mora potekati po spodnjih utorih, označenih z rdečo barvo.
Pripnite avtomobilski pas, tako da klikne.
5. Preverite, da je trebušni pas potegnjen skozi spodnje uture, označene z rdečo barvo in ga napnite.
6. Naslonjalo vrnite v navpičen položaj, tako, da povlečete ročico pod sedežem (Sl. a) in potisnete avtosedež, kot kaže slika. (Sl. b).
7. Da bi dokončali pripenjanje avtosedeža v avtomobil uporabite pripravo steady fix: odprite spenjalni člen in skozenj povlecite diagonalni pas. Preverite, da ni zapleten (risba a). Zaprite varnostni jeziček (risba b).
8. **▲ POMEMBNO: primate pas in ga močno povlecite nazgor, da bi avtosedež Viaggio 1 Duo-Fix K TT stal karseda tesno na avtomobilskem sedežu** (risba c).
Ko končate, lahko nagnete sedalo avtosedeža v zeleni položaj (točka 2).

Navodila za uporabo UNIVERZALNA KATEGORIJA Isofix & Top Tether Pritrditev v avtomobilu z Isofix & Top Tether

9. Nagnite sedež stolčka v najnižji položaj, tako, da pritisnete na ročico, kot kaže slika,
10. Pritisnite na sprednjo ročico, ki se nahaja v notranjosti podstavka, kot kaže slika, da izvlčete priponke Isofix.
11. Odprite pokrov in izvlčite pasove Top Tether (TT). Ko spenjalnega člena TT ne uporabljate, ga spravite v škatlico in ga pripnite, kot je prikazano na risbi.
12. Za priključitev priponk ISOFIX avtosedeža na priključke ISOFIX avtomobilskega sedeža, pritisnite na obeh straneh na telo, dokler ne klikne, kot kaže slika.
▲ POMEMBNO: preverite pravilno pritrditev avtosedeža in se prepričajte, da kazalci priponk Isofix ob strani sedeža postanejo zeleni na obeh straneh, kot kaže slika.
13. Za popolno prilagoditev avtosedeža na avtomobilski sedež, potegnite sprednji pas podstavka proti sebi in istočasno potisnite stolček proti sedežu, kot kaže slika. (Puščica B)
▲ POMEMBNO: po končanem postopku premaknite avtosedež, da preverite dejansko pritrditev priponk Isofix.
14. Za odklop priponk ISOFIX avtosedeža s priključkov ISOFIX avtomobilskega sedeža, stransko pritisnite na gumba na obeh straneh (Puščica A). Priponki ISOFIX avtosedeža se bosta avtomatično prostili. Premaknite priključka ISOFIX nazaj na svoje mesto, tako da potegneta sprednji pas na osnovi proti sebi (puščica B).

PASOVI TOP TETHER

▲ POMEMBNO: mogoče so 3 poglavitne verzije pripenjanja pasov Top Tether.

15. Tipologija A:
 - dvignite naslonjalo za glavo in potegnite pasove v sredino.
 - pripnite zaponko TT pasov na zaponko avtomobila, ki je označena, kot kaže slika.
 Napnite pas in na napenjalu preverite ali je napetost pravilna – v tem primeru priprava prikazuje zeleno barvo.
▲ POMEMBNO: za pravilno prileganje pasov jih močno nategnite.
16. Tipologija B:

- dvignite naslonjalo za glavo in potegnite pasove v sredino.
 - pripnite zaponko TT pasov na zaponko avtomobila, ki se nahaja na zadnjem delu naslonjala, kot kaže slika.
 Napnite pas in na napenjalu preverite ali je napetost pravilna – v tem primeru priprava prikazuje zeleno barvo.

▲ POMEMBNO: za pravilno prileganje pasov jih močno nategnite.

17. Tipologija C:

- dvignite naslonjalo za glavo in potegnite pasove v sredino.
 - pripnite zaponko TT pasov na zaponko avtomobila, ki se nahaja v prtljažniku. Običajno je označen s simbolom Top Tether, kot kaže slika. Dvignite pokrov in pripnite.

▲ POMEMBNO: za pravilno prileganje pasov jih močno nategnite.

Za drugačne tipologije pripenjanja se ravnajte po priročniku za uporabo vašega vozila.

Kako položiti otroka v avtosedež Viaggio 1 Duo-Fix K TT

18. Preden otroka posadite na sedež, sprostite varnostni pas tako, da pritisnete rdeči gumb na sponki pasu med nogami.
19. Dvignite varnostni pas in pripnite sponki na elastiki ob straneh.
20. Otroka posadite v sedež in prilagodite varnostne pasove okrog otrokovih ramen in pasu, kot prikazuje slika.
21. Varnostne pasove pritrdite tako, da se pasova prekrivata in vstavite sponki v zaponko pasu med nogami. Zaponke morajo klikniti.
22. Otrok sedi pravilno, pasovi pa so ustrezno nameščeni.
23. Če želite pas prilagoditi tesneje, povlecite trak na sredini proti sebi, kot je prikazano na sliki. Pasovi se bodo zategnili ob otroku. Pazite, da ne povlečete preveč močno.
▲ POMEMBNO: pasov ne zategnite preveč (prilegajo naj se tako, da je med pasom in

otrokovimi prsi za prst prostora).

24. Varnostni pas zrahljate, tako da pritisnete gumb na sredi otroškega sedeža in varnostni pas hkrati potegnete proti sebi.
- ⚠️POMEMBNO: primate pasova pod blazinicama za rame, kot prikazuje slika.**
- Sedež ima blazino za prilagoditev, ki je primerna za majhne otroke in se uporablja s pasovi na prvi stopnji. Ko je otrok starejši, blazinico za prilagoditev odstranite.
25. Da bi blazinico odstranili, jo izvlecite iz varnostnih pasov ob straneh.

Prilaganje višine naslonjala za glavo

Naslonjalo za glavo mora ustrezati otrokovi višini. Na voljo je 7 položajev.

26. Za prestavitev z višjega položaja na nižji: potegnite navzgor jeziček, ki se nahaja na vrhu sredi naslonjala za glavo; istočasno se dvigne naslonjalo za glavo.
- Za prestavitev z nižjega položaja na višji: potegnite navzgor jeziček, ki se nahaja na vrhu sredi naslonjala za glavo in istočasno potisnite naslonjalo za glavo v zaželeni položaj.

Po izvršenem postopku poskusite premakniti naslonjalo za glavo, da preverite ali je pravilno pripeto.

27. Najboljši položaj varnostnega pasu je ta, v katerem se otrokova rama nahaja tik pod režo na naslonjalu, skozi katero je pas speljan.
28. **⚠️POMEMBNO:** varnostni pasovi ne smejo biti ne previsoki in ne prenizki glede na otrokova ramena;
29. Otroški avtosedež 1 Duo-Fix K TT ima lahko 5 različnih naklonov. Sedež nagnete, tako da povlečete vzvod pod sedežem (slika A), nato pa ga prilagodite v zeleni položaj (slika B).

Odstranjevanje prevleke

Za odstranitev prevleke avtosedeža Viaggio 1 Duo-Fix K TT:

- odstranite reduktor, če je prisoten (točka 24);

- odprite varnostne pasove (točka 17);
 - odprite pokrov na zadnjem delu,
30. odprite pasove iz zadnje ostroke;
31. z zadnjega dela odprite varnostne pasove in jih potegnite navzpred;
32. z zadnjega dela odprite ramenske blazinice in jih odstranite z varnostnih pasov;
33. odstranite trakec (sl. 1) in nato z vrha naslonjalo za glavo (sl. 2);
34. odprite pod ogradjem priponko za mednožje (sl. a) in izvlecite pas iz prevleke za mednožje (sl. b);
35. potegnite pas skozi zanko vreče in odstranite prevleko, kot kaže slika.

Vzdrževanje prevleke

Blago skrtajte, da z njega od stranite prah.

- Pri pranju upoštevajte navodila z etikete, ki je priložna na prevleki izdelka.
- ne uporabljajte klorovega belila;
- ne likajte;
- ne uporabljajte kemičnega čiščenja; madežev ne odstranjujte s topli;
- ne uporabljajte sušilca za perilo z vrtljivim bobnom.

Ponovno nameščanje prevleke sedeža Viaggio 1 Duo-Fix K TT:

Za ponovno oblečenje avtosedeža Viaggio 1 Duo-Fix K TT:

36. od spodaj vstavite v zanko vreče varnostne pasove;
- vstavite pas za mednožje v prevleko vreče;
37. pripnite ga na odprtino ogrodja.
38. namestite pasove na točke pritrditve pasu med nogama;
39. namestite prevleko tako, da začnete pri sedalu in se pomikate navzgor, pri tem pa pazite na obliko naslonjala za hrbet.
40. Natakните naslonjalo za glavo in pri tem pazite na rdeči jeziček, ki mora iti skozi zanko blaga.
- navlecite ramenske blazinice na varnostne pasove.
41. Varnostne pasove namestite na sedež v naslednjem vrstnem redu: začnite s sponko pasov za ramena in

- nato namestite pasove;
42. Raztegnite pasove in jih vstavite v okvir avtosedeža (pasove v zgornjo odprtino, sponko v spodnjo)
 43. pravilno jih pritrdite na zadnji del, kot kaže slika.
 - od spredaj pripnite varnostne pasove (točka 20)
- ⚠️ POMEMBNO: Pasovi ne smejo biti zapleteni.**
44. POZOR: Srednji nastavitveni pas mora biti napeljan za plastičnim ščitnikom, kot je prikazano.
 45. odprite pokrov na zadnjem delu in pripnite varnostne pasove na zadnje streme;
 - če je otrok še majhen, namestite reduktor.

Dodatki

46. **Clima Cover Car Seat:** pralna prevleka iz Tencela, naravnega vlakna, znanega po optimalni termoregulaciji, ki uravnava telesno vlago (toplo pozimi in hladno poleti) (puščica A).
 - **Travel Bag Car Seat:** priročna vreča za prenašanje, ki sedež ščiti in ohranja njegovo čistočo (puščica B).
47. **Car Seat Cup Holder:** priročna in snemljiva držalo za pijačo, s katerem bo otrokova pijača vselej pri roki (puščica C).

Serijske številke

48. Na dnu avtosedeža Viaggio 1 Duo-Fix K TT so naslednje informacije: ime izdelka, datum proizvodnje in serijska številka izdelka.
49. Na hrbtni strani naslona avtosedeža Viaggio 1 Duo-Fix K TT je homologacijska nalepka.
50. Datum proizvodnje varnostnega pasu. Ti podatki so za potrošnika pomembni za reklamacije; v primeru, kadar so na izdelku prisotne nepravilnosti.

Čiščenje izdelka

- Izdelek ne potrebuje veliko vzdrževanja. Čistijo in vzdržujejo ga lahko samo odrasli.
- Svetujemo vam, da redno čistite vse premikajoče se dele.
- Plastične dele redno brišite z vlažno krpo. Ne uporabljajte topil ali drugih podobnih izdelkov.
- Blago skratčite, da z njega odstranite prah.
- Naprave za blaženje udarcev in polistirena ne čistite s

topili ali drugimi podobnimi izdelki.

- Izdelek zaščitite pred atmosferskimi vplivi, vodo, dežjem ali snegom; daljše izpostavljanje soncu lahko povzroči spremembo barve veliko materialov.
- Izdelek hranite v suhem prostoru.

Kako beremo homologacijsko etiketo

- V tem poglavju je razloženo, kako beremo homologacijsko etiketo (oranžna nalepka).
- Na avtosedežu sta dve nalepki, saj je homologiran za pritrjevanje v avtomobilu na dva načina.
- **S sistemom za pripenjanje ISOFIX** (napis SEMI-UNIVERSAL razred A označuje združljivost avtosedeža z vozili, opremljenimi s tem sistemom).
- **S statičnim tritočkovnim pasom ali s takim z navojnim kolescem** (napis UNIVERSAL označuje združljivost avtosedeža z vozili s tem varnostnim pasom).
- Na vrhu nalepke je znak proizvajalca in ime izdelka.
- Črka E v krogu: je znak evropske homologacije, številka pa pomeni državo, ki je homologacijo izdala (1:Nemčija, 2:Francija, 3:Italija, 4:Nizozemska, 11:Velika Britanija, 24:Irsko).
- Številka homologacije: če se začne z 04, pomeni, da gre za četrti popravek (trenutno veljaven) pravilnika R44.
- Ustrezni normativ: UN/ECE R44/04.
- Serijska številka proizvodnje: je na vsakem avtosedežu drugačna, edinstvena. Pri homologaciji dobi vsak avtosedež svojo številko.

PEG-PÉREGO S.p.A.



Peg Pérego S.p.A. ima certifikat ISO 9001. Certifikat za stranke in uporabnike pomeni garancijo transparentnosti in zaupanja v delo podjetja. Peg Pérego se lahko kadarkoli odloči, da bo spremenil modele, objavljene v katalogu, najsi bo to zaradi tehničnih ali podjetniških razlogov. Peg Pérego je vedno na voljo svojim strankam, da v kar največji meri izpolni njihove potrebe. Zato je za nas zelo pomembno, da poznamo mnenje svojih strank.

Hvaležni vam bomo, če si boste, ko boste uporabili naš izdelek, vzeli čas in izpolnili VPRAŠALNIK O ZADOVOLJSTVU STRANK, ki ga boste našli na naših spletnih straneh, na naslovu: www.pegperegocom

Center za pomoč uporabnikom

Če izgubite ali poškodujete sestavni del izdelka, uporabite izključno originalne rezervne dele Peg Pérégo. V primeru popravil, zamenjav, podatkov o izdelku in naročila originalnih nadomestnih delov in dodatkov, se obrnite na službo za pomoč uporabnikom Peg Pérégo, pri tem pa navedite serijsko številko izdelka, če je le-ta navedena.

Tel. 0039/039/6088213

Faks. 0039/039/3309992

E-pošta: assistenza@pegperegocom

E-pošta: www.pegperegocom

⚠ ПРЕДУПРЕЖДЕНИЕ: TOP TETHER

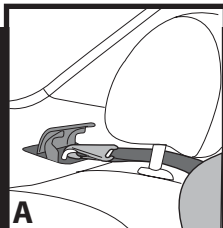
Внимательно прочитайте инструкцию для правильного использования нового детского автокресла PegPerego: Viaggio 1 Duo-Fix K TT

Viaggio 1 Duo-Fix K TT – это новое автокресло фирмы PegPerego для детей весом 9-18 кг, сертифицированное согласно европейскому стандарту R44/04. Viaggio 1 Duo-Fix K TT использует систему крепления ISOFIX с ремнями Top Tether в соответствии с последней редакцией европейских норм, которое гарантирует максимальную безопасность и надежность. Все автомобили последних моделей оборудуются по закону, как якорными креплениями ISOFIX, расположенными на линии соединения между спинкой и сиденьем кресла автомобиля, так и крючком для ремня TOP TETHER. Обычно оно расположено на полке за задними сиденьями в автомобилях с кузовом типа «минивэн» (фото А), либо за задним сиденьем в автомобилях с двухобъемным кузовом (фото В), либо в багажнике в кроссоверах или внедорожниках (фото С):

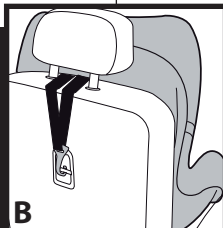
Во избежание возможности использования якорного крепления, не предназначенного для этой цели или не Top Tether (TT), крюк TT обычно помечается в автомобиле этикеткой со следующим логотипом:



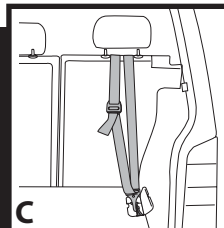
Для получения более подробной информации и обеспечения большей безопасности обратитесь к руководству по эксплуатации и техобслуживанию своего автомобиля. Убедитесь, что детское кресло прочно закреплено, используя крепление Top Tether. Оно обеспечит не только максимальную безопасность в случае удара или столкновения, но и максимальную устойчивость для ребенка при обычном использовании. Не забывайте, что, в случае необходимости, кресло Viaggio 1 Duo-Fix K TT может быть закреплено также с помощью обычных трехточечных ремней безопасности, которыми оснащены все автомобили.



A



B



C

Благодарим вас за то, что вы выбрали продукцию компании Peg-Perego.

**Характеристики устройства
Детское автокресло, группа 1,
категория «Универсальное» с
ремнями безопасности автомобиля**

- Утверждено в соответствии с Европейским нормативным требованием UN/ECE R44/04 для детей весом 9-18 кг (приблизительно от одного до четырех лет).
- Совместимо с большинством автомобильных сидений, но не со всеми.
- Автокресло может быть правильно установлено, если в руководстве пользователя вашего автомобиля говорится о совместимости с "Универсальными" системами крепления класса 1.
- По сравнению с предыдущими моделями, не имеющими этикетки сертификации, это детское автокресло классифицировано как "Универсальное" согласно самым строгим критериям.
- Автокресло можно использовать только с одобренными производителем автомобилями, которые оснащены трехточечным ремнем безопасности (статичным или с наматывающим устройством), и сертифицированы согласно Европейскому нормативному требованию UN/ECE R°16 или аналогичным нормам.
- Использование двухточечного или поясного ремня безопасности запрещено.

**Детское автокресло, группа 1,
категория «Универсальное», Isofix и
Top Tether, класса A**

- Утверждено в соответствии с Европейским нормативным требованием UN/ECE R44/04 для детей весом 9-18 кг (приблизительно от одного до четырех лет).
- Совместимо с большинством автомобильных сидений, но не со всеми.

- Детское автокресло может быть правильно установлено, если в руководстве по эксплуатации и техобслуживанию автомобиля указана совместимость с «Универсальными» системами удержания группы 1 ISOFIX класса A.
- По сравнению с предыдущими моделями, не имеющими этикетки сертификации, это детское автокресло классифицировано как "Универсальное" согласно самым строгим критериям.

▲ ВАЖНО

- "Viaggio 1 Duo-Fix K TT", группа 1, должно устанавливаться по ходу движения.
- "Viaggio 1 Duo-Fix K TT" нельзя устанавливать на сиденьях, расположенных обратно либо перпендикулярно ходу движения автомобиля.
- Советуем устанавливать детское кресло на заднем сиденье, со стороны, противоположной месту водителя.
- Если автокресло устанавливается на переднее сиденье, рекомендуем отодвинуть его как можно дальше от приборной доски.
- Устройство выпускается со сквозной серийной нумерацией.
- В случае, если установка Viaggio 1 Duo-Fix K TT на автомобиль затруднена, поднимите или удалите подставку для головы.
- Не используйте это кресло без крепления Top Tether. Система Top Tether необходима для гарантирования полной безопасности.

▲ ПРЕДУПРЕЖДЕНИЕ

- Прежде чем начать пользоваться устройством, внимательно прочтите настоящую инструкцию и сохраните ее для будущего использования. Ненадлежащее следование инструкции при установке автокресла может быть опасным для вашего ребенка.
- Операции по сборке и монтажу Viaggio 1 Duo-Fix K TT должны осуществляться взрослыми. **Во время сборки и монтажа автокресла ребенок не должен находиться внутри.**
- Во время поездки на автомобиле ни в коем случае

не держите ребенка на руках и не сажайте его никуда, кроме автокресла. В случае неожиданного торможения, даже на низкой скорости, ребенок может быть легко катапультирован вперед.

- Не вставляйте пальцы в механизм.
- Обращайте особое внимание на размещение в салоне автомобиля багажа и других объектов, которые, в случае аварии, могут нанести вред ребенку, находящемуся в автокресле.
- Не используйте отличные от описанных здесь способы установки, иначе может возникнуть риск отрыва автокресла.
- Убедитесь, что трехточечный ремень безопасности, которым крепится автокресло, постоянно натянут и нигде не скручивается; если он уже подвергался значительным нагрузкам во время аварии, рекомендуется заменить его на новый.
- Никогда не оставляйте ребенка в автокресле без присмотра: наблюдайте за ним, даже когда он спит.
- Ни в коем случае не вынимайте ребенка из автокресла во время движения автомобиля.
- Следите за тем, чтобы автокресло не блокировалось движущимися частями сиденья или дверцей автомобиля.
- Отрегулируйте высоту и натяжение ремней относительно положения ребенка, но не слишком затягивайте их, чтобы ремни прилегали к телу ребенка, но не давили; убедитесь, что ремень безопасности не скручивается и что ребенок не может самостоятельно расстегнуть его.
- Это автокресло не рассчитано на то, чтобы ребенок в нем спал в течение долгого времени.
- Не оставляйте детское кресло в автомобиле стоящем на солнце – некоторые части кресла могут нагреться и повредить чувствительную кожу ребенка, поэтому контролируйте расположение кресла с ребенком.
- Не пользуйтесь автокреслом без тканевого чехла; используйте чехлы, рекомендованные производителем, потому что они являются составной частью автокресла и системы безопасности.
- Не пользуйтесь автокреслом без защитных подкладок под плечевые ремни, потому что они являются составной частью автокресла и системы безопасности.

- В случае сомнений обратитесь к производителю или продавцу этого автокресла.
- Не отрывайте наклейки на липкой бумаге и нашивки: без них устройство может считаться не соответствующим законодательным нормативам.
- Не пользуйтесь детским автокреслом, если оно сломано или если в нём отсутствуют детали, если оно досталось вам из вторых рук, если оно подвергалось жестким воздействиям или ДТП, потому что в этих случаях кресло может содержать чрезвычайно опасные структурные повреждения.
- Не вносите изменений в конструкцию устройства.
- Для выполнения ремонта, замены запасных частей и получения информации об устройстве обращайтесь в службу послепродажного обслуживания. Контактную информацию вы найдете на последней странице данного руководства.
- Автокресло, находящееся в автомобиле, должно быть все время зафиксировано, даже если там нет ребенка. Иначе, в случае резкого торможения, оно может нанести вред пассажирам автомобиля.
- Не пользуйтесь автокреслом, если с момента производства (его дата указана на шасси), прошло более 7 лет: из-за естественного старения материалов устройство более не отвечает нормативам безопасности.
- Не пользуйтесь аксессуарами, если они не были рекомендованы производителем или компетентными лицами.

Инструкции по использованию УНИВЕРСАЛЬНАЯ КАТЕГОРИЯ *Belted* («опоясанный»)

Крепление в автомобиле с помощью ремней безопасности

1. Чтобы было легче продеть ремни безопасности автомобиля за сиденьем автокресла, установите его в самую нижнюю позицию, нажав на рычаг, как изображено на рисунке.
2. Чтобы было легче продеть ремни безопасности автомобиля за сиденьем автокресла, установите его

в самую дальнюю позицию, нажав на рукоятку, как изображено на рисунке.

- 3• Проденьте ремень безопасности автомобиля между каркасом и корпусом автокресла.
- 4• Поясной ремень должен быть пропущен через нижнее отверстие, обозначенное красным цветом. До щелчка пристегните ремень к сиденью.
- 5• Убедитесь, что поясной ремень пропущен через нижние отверстия, обозначенные красным цветом, и натяните его.
- 6• Установите спинку автокресла в поднятое положение, потянув за ручку под сиденьем (рис. «а»), и подвинув детское сиденье, как показано на рисунке (рис. «б»).
- 7• Для окончания установки используйте устройство steady fix: откройте крючок и пропустите через него диагональный ремень, следя, чтобы он оставался натянутым и не перекручивался (Рис. а). Закройте язычок безопасности (Рис. б).
- 8• **▲ ВАЖНО: возьмитесь за ремень и с силой потяните его вверх, чтобы максимально прижать Viaggio 1 Duo-Fix K TT к сиденью автомобиля** (Рис. с).
Закрепив автокресло, вы можете установить его сиденье в желаемую позицию (пункт 2).

Инструкции по использованию УНИВЕРСАЛЬНОЙ КАТЕГОРИИ Isofix и Top Tether Крепление в автомобиле с помощью Isofix и Top Tether

- 9• Опустите сиденье детского кресла в самое низкое положение с помощью рукоятки, как показано на рисунке.
- 10• Нажмите на регулятор, расположенный в основании кресла, как показано на рисунке, чтобы извлечь разъемы isofix.
- 11• Откройте сзади дверцу и достаньте Top Tether (ТТ). Когда крючок ТТ не используется, уберите его обратно за дверцу и закрепите, как показано на рисунке.
- 12• Чтобы прикрепить разъемы ISOFIX автокресла к

анкерным креплениям ISOFIX сиденья автомобиля, нажмите кнопку с обеих сторон корпуса, пока не услышите щелчок, как показано на рисунке.

ВНИМАНИЕ! Проверьте правильность крепления детского автокресла, убедившись, что индикаторы сбоку от крючков Isofix этого кресла стали зелеными с обеих сторон, как показано на рисунке.

- 13• Для того чтобы детское автокресло хорошо прилегло к автомобильному сиденью, потяните за передний ремень в основании на себя и одновременно прижмите кресло к сиденью, как показано на рисунке (стрелка В).
ВНИМАНИЕ! После выполнения описанной операции потяните за кресло, чтобы проверить эффективность сцепления соединений Isofix.
- 14• Чтобы отсоединить разъемы ISOFIX автокресла от анкерных креплений ISOFIX сиденья автомобиля, нажмите кнопку с обеих сторон, пока не услышите щелчок, как показано на рисунке (стрелка А). Разъемы ISOFIX автокресла автоматически отсоединятся.
Сдвиньте соединители ISOFIX обратно на место, потянув передний ремень в основании по направлению к вам (стрелка В)

КРЮЧОК TOP TETHER

▲ ВНИМАНИЕ! Существует три основных типа крючков Top Tether.

- 15• Тип А:
 - Поднимите подголовник и пропустите по центру ремни.
 - Зацепите крючок ТТ ремня за крючок автомобиля, который хорошо виден, как показано на рисунке. Натяните ремень и убедитесь в правильном натяжении устройства, отмеченного зеленым цветом.
 - ▲ ВНИМАНИЕ!** Чтобы ремни прилегли правильно, сильно натяните их.
 - 16• Тип В:
 - Поднимите подголовник и пропустите по центру ремни.
 - Зацепите крючок ТТ ремня за анкерное крепление автомобиля, которое расположено сзади спинки сиденья, как показано на рисунке.
- Натяните ремень и убедитесь в правильном

натяжении устройства, отмеченного зеленым цветом.

▲ ВНИМАНИЕ! Чтобы ремни прилегли правильно, сильно натяните их.

17. Тип С:

- Поднимите подголовник и пропустите по центру ремни.
- Зацепите крючок ТТ ремней за крючок автомобиля, который находится в багажнике. Он обычно отмечен символом Top Tether, как показано на рисунке.

Поднимите покрытие и закрепите.

▲ ВНИМАНИЕ! Чтобы ремни прилегли правильно, сильно натяните их.

В отношении разных типов закрепления см. руководство по эксплуатации своего автомобиля.

Как пристегнуть ребенка в детском автокресле Viaggio 1 Duo-Fix K TT

18. Прежде чем усаживать ребенка в сиденье, ослабьте ремни безопасности, нажав на красную кнопку в пряжке ремня, проходящего между ногами.
19. Поднимите ремни безопасности и пристегните пряжки к эластичным боковым лентам.
20. Пosaдите ребенка в автокресло и отрегулируйте ремни безопасности на плечах и на поясе ребенка, как показано на рисунке.
21. Застегните ремни, наложив язычки друг на друга и вставив их в пряжку ремня, проходящего между ногами, до защелкивания на месте.
22. Ребенок сидит правильно, ремни безопасности застегнуты соответствующим образом.
23. В завершение затяните плечевые ремни, потянув за центральный регулировочный ремень на себя, как показано на рисунке, чтобы ремни затянулись вокруг ребенка. Будьте осторожны, чтобы не затянуть слишком сильно.

▲ ВАЖНО! Оставьте минимальную слабину, чтобы можно было вставить палец между ремнем и грудной клеткой ребенка.

24. Чтобы ослабить ремни, нажмите на кнопку в середине детского автокресла и одновременно потяните ремень на себя.

▲ ВАЖНО! Держите за ремни безопасности под плечевыми накладками и тяните, как показано на рисунке.

- Сиденье имеет дополнительную подушку, которая предназначена для маленьких детей, а также используется тогда, когда ремни безопасности находятся на первом уровне. Когда ребенок станет старше, уберите дополнительную подушку.
25. Чтобы удалить дополнительную подушку, вытяните ее из боковых ремней безопасности.

Как отрегулировать высоту подголовника

Подголовник следует отрегулировать так, чтобы он соответствовал росту ребенка. Имеется 7 положений.

26. Чтобы перейти от низкого к более поднятому положению, необходимо потянуть вверх за язычок, расположенный сверху в центре подголовника; подголовник будет подниматься вместе с ним. Чтобы перейти от поднятого к более низкому положению, необходимо потянуть вверх за язычок, расположенный сверху в центре подголовника, и одновременно нажать на подголовник вниз до нужного положения.

После того, как операция будет выполнена, попробуйте подвигать подголовник, чтобы проверить, зафиксирован ли он.

27. Для определения наилучшего положения для плечевых ремней имейте в виду, что плечи ребенка должны находиться как раз под точкой выхода ремня из спинки.
28. **▲ ВАЖНО!** Ремни не должны быть расположены слишком высоко или слишком низко относительно плеч ребенка;
29. Детское автокресло Viaggio1 Duo-Fix K TT может принимать пять различных положений наклона. Чтобы изменить наклон автокресла, потяните за рычаг под сиденьем (рис. «а») и отрегулируйте кресло в нужном положении (рис. «б»).

Как снять обивку сиденья

Чтобы снять обивку детского автокресла Viaggio 1 Duo-Fix K TT:

- снимите дополнительную подушку, если таковая имеется (пункт 24);
 - отстегните ремни безопасности (пункт 17);
 - откройте крышку сзади;
30. отстегните ремни от задней фиксирующей скобы;
 31. отстегните сзади ремешки безопасности и потом вытяните их спереди;
 32. отстегните сзади плечевые накладки и потом вытяните их спереди из ремешков безопасности;
 33. вытяните регулирующий ремень (рис. а), а потом сверху – подголовник (рис. b);
 34. отстегните снизу ремень, проходящий между ногами (рис. а), и вытяните ремень из покрытия разделителя ног (рис. b);
 35. вытяните ремешок из отверстия в обивке и снимите обивку, как показано на рисунке.

Уход за обивкой:

Очищайте тканевые вставки от пыли;

- При стирке точно следуйте инструкциям на этикетке,шитой в чехол изделия.
- не отбеливайте в хлорке;
- не гладьте утюгом;
- не чистите сухим способом в химчистке;
- не используйте растворитель для выведения пятен;
- не сушите в сушилке для белья с вращающимся барабаном.

Как снова надеть обивку Viaggio 1 Duo-Fix K TT

Чтобы надеть обивку детского автокресла Viaggio 1 Duo-Fix K TT:

36. введите снизу в отверстие в ткани ремешки безопасности;
 - введите ремень, проходящий между ногами, в ткань корпуса;
37. пристегните его к корпусу автокресла;
 38. пристегните язычок к отверстию в ремне,

проходящем между ногами;

39. надевайте обивку, начиная с сиденья, и перемещаясь вверх, обращая внимания на форму спинки;
 40. наденьте подголовник, обратив внимание на красный язычок, который должен пройти в прорез ткани;
 - наденьте плечевые накладки на ремни безопасности;
 41. вставьте ремни безопасности в обивку, начиная с пряжек;
 42. вытяните ремни и вставьте их в корпус сиденья (ремни в верхнее отверстие, пряжку в нижнее);
 43. правильно зацепив их сзади, как показано на рисунке;
 - зацепите спереди ремни безопасности (пункт 20).
- ▲ ВНИМАНИЕ! Ремешки не должны быть перекручены.**
44. ВНИМАНИЕ! Центральный регулировочный ремень должен проходить между корпусом и пластиковым щитком, как показано на рисунке.
 45. откройте крышку сзади и зацепите ремни за заднюю скобу;
 - установите переходную деталь, если ребенок еще маленький.

Аксессуары (продаются отдельно)

46. **Clima Cover Car Seat:** стираемый чехол из вискозного волокна торговой марки Tencel, натурального терморегулирующего волокна с контролем влажности тела (теплое зимой и прохладное летом) (рис. А).
- **Travel Bag Car Seat:** практичная сумка для путешествий помогает содержать автомобильное сиденье в чистоте и обеспечивает его защиту (рис. В).
47. **Car Seat Cup Holder:** практичный съемный держатель стаканчика, который позволяет всегда держать напиток для ребенка под рукой (рис. С).

Серийные номера

48. Под сиденьем Viaggio 1 Duo-Fix K TT находится следующая информация: название устройства, дата

- его изготовления и серийный номер.
- 49. Позади спинки сиденья Viaggio1 Duo-Fix K TT находится табличка сертификации:
 - 50. Дата изготовления ремня.
Эти данные необходимо указывать в любых претензиях.

Чистка изделия

- Ваше изделие нуждается в несложном уходе. Операции чистки и ухода должны выполнять только взрослые.
- Рекомендуется содержать в чистоте все движущиеся части.
- Периодически очищайте пластмассовые детали влажной тряпкой, не пользуйтесь растворителями и сходными веществами.
- Почистите щеткой тканые части, чтобы удалить пыль.
- Не чистите ударопоглощающее устройство из полистирола растворителями или сходными с ними веществами.
- Защитите изделие от атмосферных осадков - воды, снега или дождя. Постоянная и продолжительная подверженность солнечным лучам может вызвать цветовые изменения многих материалов.
- Храните изделие в сухом месте.

Как читать табличку сертификации

- В этом параграфе мы объясним, как читать табличку сертификации (табличка оранжевого цвета).
- Табличка имеет двойной размер, потому что это детское автокресло сертифицировано для использования в автомобиле двумя способами:
- **Система крепления ISOFIX** (надпись "ПОЛУ-УНИВЕРСАЛЬНАЯ класса A" указывает на совместимость автокресла с автомобилями, оснащенными этой системой).
- **Система крепления на трехточечном ремне безопасности** (статичном или с наматывающим устройством), – (надпись "УНИВЕРСАЛЬНАЯ" указывает на совместимость автокресла с автомобилями, оснащенными этой системой).
- Наверху этикетки указана марка фирмы

производителя и название устройства.

- Буква E в круге: указывает на то, что данная марка сертифицирована в ЕС, а номер обозначает страну, выдавшую сертификат (1:Германия, 2:Франция, 3:Италия, 4:Нидерланды, 11: Великобритания 24:Ирландия).
- Номер сертификации: то, что он начинается на 04, означает четвертую (ныне действующую) редакцию нормативного требования R44.
- Нормативно-справочные документы: UN/ECE R44/04.
- Сквозной серийный номер продукта: персональный для каждого автокресла – после выпуска сертификата каждое кресло должно иметь свой собственный номер.

PEG-PEREGO S.p.A.



Peg-Perego S.p.A. сертифицирована по ISO 9001. Сертификация гарантирует заказчикам и потребителям, что компания работает, соблюдая принципы гласности и доверия. Компания Peg-Perego имеет право

вносить в любой момент изменения в модели, описанные в настоящем издании, по причинам технического или коммерческого характера. Peg-Perego находится к услугам своих клиентов для полного удовлетворения всех их требований. Поэтому, для нас очень важно знать мнение наших клиентов. Поэтому, мы будем вам признательны, если после использования нашего изделия вы заполните АНКЕТУ ОБ УДОВЛЕТВОРЕННОСТИ ПОТРЕБИТЕЛЯ, которую можно найти на нашем сайте в Интернете, высказывая свои замечания или рекомендации. www.pegperego.com

Служба обслуживания Peg-Perego

В случае утери или порчи аксессуаров, применяйте только фирменные запасные части производства компании Peg Pèrego. Для выполнения ремонта, замены запасных частей и получения информации об устройстве обращайтесь в службу

послепродажного обслуживания Peg Pérégo,
сообщив, при его наличии, серийный номер
продукта:

Срок службы: 3 года
Гарантийный срок: 12 месяцев

тел.: 0039/039/60.88.213
факс 0039/039/33.09.992
e-mail assistenza@pegperego.it
сайт в интернете: www.pegperego.com

Изготовитель: PEG PEREGO S.P.A.
(Пер Перего С.П.А.); Адрес: Via de Gasperi 50 - 20862
ARCORE (МБ), Italy (Виа де Гаспери 50,
20862 Аркоре (МБ), Италия).
Страна производства: Италия

The logo consists of the letters 'EAC' in a bold, black, sans-serif font. The 'E' and 'A' are connected at the top, and the 'C' is positioned to the right of the 'A'. The letters are thick and have a slightly distressed or industrial appearance.

⚠️ ÖNEMLİ: TOP TETHER

Yeni Peg Perego oto koltuğunun doğru kullanımı için aşağıda belirtilenleri dikkatle okuyunuz: Viaggio 1 Duo-Fix K TT.

Viaggio 1 Duo-Fix K TT, ECE R44/04 sayılı Avrupa Birliği standardı uyarınca onaylanmış, 9 ile 18 kg arasındaki çocuklar için yeni PegPerego oto koltuğudur.

Viaggio 1 Duo-Fix K TT, azami güvenliği ve güvenilirliği garanti eden, Avrupa Birliği yönetmeliklerinin son güncellemesi uyarınca Top Tether bağlantısı ile donatılmış ISOFIX kenetleme mekanizmasını kullanır.

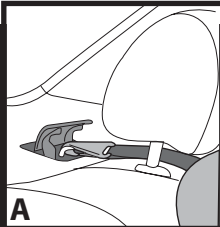
Bütün en yeni araçlar, kanunlar gereği, gerek sırt dayanağı ve arabanın koltuğu arasındaki birleşme çizgisine yerleştirilmiş ISOFIX bağlantıları, gerekse TOP TETHER bağlantısı ile donatılmıştır.

Normalde bu bağlantı, minivan arabalarda arka koltukların arkasındaki şapka koyma yerinin üzerinde (foto A), hatchback arabalarda arka koltuğun arkasında (foto B) veya monovolume arabalarda veya SUV / arazi araçlarında bagajda (foto C) bulunur:

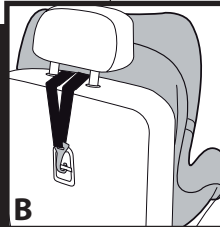
Amaca uygun olmayan (örn. Top Tether dışındaki) bir kancanın kullanılabilmesini önlemek için TT kancası, aracın içinde genelde aşağıdaki logoyu bulunduran etiket ile vurgulanmıştır:



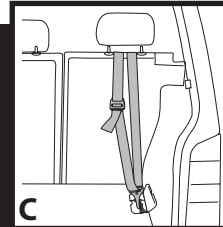
Daha detaylı bilgiler ve daha fazla güvenlik için aracınızın kendi kullanım ve bakım kılavuzuna bakınız. Oto koltuğunun, Top Tether bağlantısı kullanılarak sağlam şekilde tutturulmuş olduğundan emin olunuz. Top Tether, sadece çarpışma durumunda azami güvenlik sağlamakla kalmayıp, normal kullanımda da çocuk için azami dengeyi garanti edecektir. Gerekli durumlarda, Viaggio 1 Duo-Fix K TT oto koltuğunun, kanunlar gereği her türlü araç üzerinde mevcut üç noktalı normal kemerler ile de sabitlenebileceğini unutmayınız.



A



B



C

Bir Peg-Perego ürününü tercih ettiğiniz için size teşekkür ederiz.

Ürün özellikleri Araç kemeri ile donatılmış, "Üniversal" kategori, Grup 1 oto koltuğu

- 9-18 kg (Yaklaşık bir ila dört yıl) ağırlığında bebekler için ECE R44/04 sayılı AB standardına göre onay almıştır.
- Motorlu araçların büyük bir kısmı için uygundur fakat hepsi için uygun değildir.
- Oto koltuğu aracın kullanım ve bakım kılavuzunda grup 1 "Üniversal/Evrensel" tutma sistemleri ile uyumluluğun belirtilmiş olması halinde düzgün bir şekilde takılabilir.
- Bu oto bebe-koltuğu, onay etiketi bulundurmuyan Bu oto koltuğu, onay etiketi bulundurmuyan önceki modellerine nispeten daha sıkı onaylama kriterlerine göre "Üniversal/Evrensel" olarak sınıflandırılmıştır.
- Bu oto koltuğu sadece statik veya üç noktalı sargı makaralı emniyet kemerleriyle donatılmış, UN/ECE No. 16 düzenlemeleri veya eşdeğer standartlara göre onaylanmış araçlarda kullanılabilir.
- İki noktalı veya abdominal kemerlerin kullanılması yasaktır.

A sınıfı, Isofix & Top Tether ile donatılmış, "Üniversal" kategori, Grup 1 oto koltuğu

- 9-18 kg (Yaklaşık bir ila dört yıl) ağırlığında bebekler için UN/ECE R44/04 sayılı AB standardına göre onay almıştır.
- Motorlu araçların büyük bir kısmı için uygundur fakat hepsi için uygun değildir.
- Aracın kullanım ve bakım kılavuzunda A sınıfı ISOFIX Grup 1 "Üniversal" tutma sistemlerine uyumluluğun belirtilmiş olması halinde, oto koltuğu doğru şekilde kurulabilir.
- Bu oto koltuğu, onay etiketi bulundurmuyan önceki modellerine nispeten daha sıkı onaylama kriterlerine göre "Üniversal/Evrensel" olarak sınıflandırılmıştır.

⚠ ÖNEMLİ

- "Viaggio 1 Duo-Fix K TT", grup 1, aracın gidiş yönünde takılmalıdır.
- "Viaggio 1 Duo-Fix K TT" koltuğunu, aracın genel

gidiş yönünün tersine veya çapraz döndürülmüş koltuklara monte etmeyiniz.

- Daima sürücünün ters tarafındaki arka koltuğun kullanılması önerilmektedir.
- Ön koltuğa kurulması halinde, oto bebe koltuğunun kontrol panelinden mümkün olduğunca uzak şekilde konumlandırılması tavsiye edilmektedir.
- Bu üründen seri numarası bulunmamaktadır.
- Viaggio 1 Duo-Fix K TT'i arabaya monte ederken güçlük çekmeniz halinde, aracın baş dayanağını kaldırınız veya çıkarınız.
- Oto koltuğunu, Top Tether bağlantısı olmadan kullanmayınız. Top Tether, komple güvenlik garantisi için zorunludur.

⚠ UYARI

- Kullanmadan önce talimatları okuyunuz ve gelecekte tekrar kullanmak üzere özel yerinde saklayınız. Kurulum talimatlarına harfiyen uyulmaması bebeğinizin risk altında kalmasına neden olabilir.
- Viaggio 1 Duo-Fix K TT'in montaj ve kurulum işlemleri sadece yetişkinler tarafından yapılmalıdır. Montaj ve kurulum işlemi bebe koltuğunda bebek olmadan yapılmalıdır.
- Araba ile seyahat esnasında bebeği kesinlikle kucağınıza almayınız ve bakımını bebe koltuğunun dışında yapmayınız. Ani bir fren durumunda, düşük hızda gidilse bile bebek öne fırlayabilir.
- Mekanizmaların içerisine parmaklarınızı sokmayınız.
- Arabanın içerisine kaza durumunda bebeğin yarananmasına yol açabilecek bagaj veya başka nesnelere bulundurmamaya özel dikkat gösteriniz.
- Belirtilenlerden farklı kurulum metotları kullanmayınız, koltuktan çıkma tehlikesi.
- Aracın bebe koltuğunu sabitleyen üç noktalı kemerinin daima gergin olduğundan ve bükülü/dönmüş olmadığından emin olunuz, bir kaza nedeniyle aşırı şekilde gerilmesi halinde değiştiriniz.
- Asla bebeğinizin oto bebe koltuğunda denetimsiz şekilde bırakmayınız: uyurken dahi izleyiniz.
- Araç hareket halinde ise, bebeği asla oto bebe koltuğundan çıkarmayınız.

- Oto bebe koltuęunun bir kapı veya koltuęun hareketli bir kısmı tarafından sıkıştırılmamasına dikkat ediniz.
- Kemerlerin boyunu ve gerçinlięini bebeęin vücudunu fazla sıkmadan saracak şekilde ayarlayınız; emniyet kemerinin bükülmüş olmadığından ve bebeęin kendi başına kemeri açmadığından emin olunuz.
- Bu bebe koltuęu uzun süreli uyku için tasarlanmamıştır.
- Oto bebe koltuęunu aracın içerisinde güneşe maruz kalacak şekilde bırakmayınız, bazı kısımları fazla ısınabilir ve bebeęin hassas cildine zarar verebilir, bebeęi yerleştirmeden önce kontrol ediniz.
- Oto bebe koltuęunu kumaş kılıf olmaksızın kullanmayınız, oto bebe koltuęunun ve emniyetin tamamlayıcı bir unsur olması nedeniyle bu kılıf imalatçı tarafından onaylanmayan başka bir kılıfa deęiştirilmemelidir.
- Oto bebe koltuęunun ve emniyetin tamamlayıcı unsurları olmaları nedeniyle, kemerlerin koruyucu dolguları (askılar) olmaksızın oto bebe koltuęunu kullanmayınız.
- Emin olunmaması halinde söz konusu bebek oto koltuęu üreticisine veya satıcısına yöneliniz.
- Yapışkan etiketleri çıkarmayınız; ürünün mevzuat hükümlerine uygun sayılmamasına neden olabilir.
- Söz konusu koltuk tabanında çatlaklar veya eksik parçalar tespit edilmiş halinde, ikinci olması halinde veya bir kaza esnasında şiddetli sarsıntılara maruz kalmış olması halinde, üründen son derece tehlikeli yapısal hatalara neden olabileceklerinden ürünü kullanmayınız.
- Ürün üzerinde deęişiklikler yapmayınız.
- Olası tamiratlar, parça deęiřimi ve ürün ile ilgili bilgi almak için satış sonrası teknik-yardımlar servisine başvurunuz. Ürün ile ilgili muhtelif bilgiler bu kullanma kılavuzunun son sayfasında yer almaktadır.
- Oto bebe koltuęu içerisinde, bebek olmasa bile daima araca sabitlenmelidir. Ani fren durumunda, araçta bulunanların yaralanmasına neden olabilir.
- Gövdesinde belirtilmiş olan üretim tarihinden itibaren 7 yıl geçmiş olması halinde oto bebe koltuęunu kullanmayınız; malzemelerin eskimesi ürünün ilgili mevzuat normlarına artık uygun olmasına neden olabilir.
- İmalatçı veya yetkili otoriteler tarafından onaylanmamış aksesuarları kullanmayınız.

Kullanma talimatları **Belted ÜNİVERSAL KATEGORİ** **Emniyet kemerleri ile araç içinde** **kenetleme**

1. Viaggio 1 Duo-Fix K TT oto bebe koltuęunu aracın gidiş yönünde şekilde gösterildięi gibi takınız.
Kemerli kurulumda çıkarmayınız.
2. Arabanın emniyet kemerlerinin oto bebe koltuęunun arkasından geçmesini kolaylaştırmak için, oto bebe koltuęunun oturma yerini en alçak konuma eęmeniz gerekmektedir, bunun için şekilde gösterilen kolu hareket ettiriniz.
3. Arabanın emniyet kemerini oto bebe koltuęunun iskeleti ile gövdesi arasından geçiriniz.
4. Abdominal kemer karmızı renkle belirtilen alt deliklere geçmelidir. Kemer "klik" sesini duyana kadar koltuęa geçiriniz.
5. Abdominal kemerin kırmızı renkle belirtilen alt deliklerden geçtiğinden emin olunuz ve kemeri gerdiriniz .
6. Koltuk arkalıęını koltuęun altındaki kolu (Şek. a) çekip çocuk koltuęunu şekildeki gibi (Şek. b) iterek dikey konuma getiriniz.
7. Arabaya takma işlemini tamamlamak için, steady fix düzenini kullanınız: kancayı açınız ve çapraz kemeri gergin ve düzgün durumda olduęunu kontrol ederek geçiriniz (Şek. a).
Emniyet dilini kapatınız (Şek. b).
8. **▲ ÖNEMLİ: Viaggio 1 Duo-Fix K TT'i arabanın koltuęuna daha iyi bitişirmek için, kemeri tutunuz ve güçlü bir şekilde yukarıya doğru çekiniz (Şek. c).** İşlem tamamlandığında, oto bebe koltuęunun oturma yerini istenilen konuma eęmeniz mümkündür (madde 2).

Kullanım talimatları **Isotfix & Top Tether ÜNİVERSAL KATEGORİ** **kullanım talimatları** **Isotfix & Top Tether ile araç içinde** **kenetleme**

9. Oto koltuęunun oturma yerini, resimde belirtildięi gibi

- kol aracılığı ile en alçak pozisyona yatırınız,
10. İsofix kenetleri dışarı çıkarmak için, resimde belirtildiği gibi, tabanın içinde konumlandırılmış ön kola bastırınız.
 11. Arkadaki kapağı açınız ve Top Tether (TT) kemerlerini çıkarınız .TT kancası kullanılmadığında, kapağın içine geri yerleştiriniz ve şekildedeki gibi takınız.
 12. Çocuk koltuğunun İSOFIX dayanak noktalarını araç koltuğunun İSOFIX dayanak noktalarından çıkarmak için, bir klik sesi duyana kadar gövdenin her iki yanına şekilde gösterildiği gibi bastırın.
⚠️ÖNEMLİ: Oto koltuğunun isofix kenetlerinin yanındaki göstergelerin, resimde belirtildiği gibi, her iki kısımda yeşile döndüklerini kontrol ederek oto koltuğunun doğru kenetlenmiş olduğunu denetleyiniz.
 13. Oto koltuğunu kusursuz şekilde aracın koltuğuna oturtmak için, şasinin ön kemerini kendinize doğru çekiniz ve aynı anda oto koltuğunu, resimde belirtildiği gibi koltuğa doğru itiniz Ok B.
⚠️ÖNEMLİ: İşlem tamamlandıktan sonra, İsofix kenetlerinin gerçekten kenetlenmiş olduklarını kontrol etmek için oto koltuğunu hareket ettiriniz.
 14. Çocuk koltuğunun İSOFIX dayanak noktalarını araç koltuğunun İSOFIX dayanak noktalarından çıkarmak için, her iki yandaki düğmeye bastırın (Ok A). Çocuk koltuğunun dayanak noktaları otomatik olarak çıkacaktır.
İSOFIX konektörleri tabandaki ön kemeri kendinize doğru çekerek yerine kaydırın (Ok B)

TOP TETHER KENETLENMESİ

⚠️ÖNEMLİ: Top Tether kemerlerinin kenetleme değişiklikleri esasen 3 tip olabilir.

15. Tip A:
 - Baş dayama yerini yükseltiniz ve kemerleri ortadan geçiriniz.
 - Kemerlerin TT kenedini, resimde belirtildiği gibi, belirginleştirilmiş konumda araç kenedine takınız. Kemeri geriniz ve uygun gerilimde olup olmadığını yeşil renk ile vurgulanan aygıtın kontrol ediniz.
⚠️ÖNEMLİ: Kemerlerin doğru şekilde kavramasını sağlamak için bunları kuvvetle çekerek geriniz.
16. Tip B:

- Baş dayama yerini yükseltiniz ve kemerleri ortadan geçiriniz.
- TT kancasını, resimde belirtildiği gibi, koltuğun sırt dayanağının arkasında konumlandırılmış araç kenedine takınız.
Kemeri geriniz ve uygun gerilimde olup olmadığını yeşil renk ile vurgulanan aygıtın kontrol ediniz.
⚠️ÖNEMLİ: Kemerlerin doğru şekilde kavramasını sağlamak için bunları kuvvetle çekerek geriniz.

17. Tip C:

- Baş dayama yerini yükseltiniz ve kemerleri ortadan geçiriniz.
- Kemerlerin TT kenedini, bagajda konumlandırılmış araç kenedine takınız. Genelde resimde belirtildiği gibi, Top Tether sembolü ile işaretlidir. Kapağı kaldırınız ve kenetleyiniz.
⚠️ÖNEMLİ: Kemerlerin doğru şekilde kavramasını sağlamak için bunları kuvvetle çekerek geriniz.

Farklı kenetleme tipleri için, aracınızın kullanım kılavuzuna bakınız.

Bebeğin Viaggio 1 Duo-Fix K TT oto bebe koltuğuna yerleştirilmesi

18. Çocuğu pusete oto bebe koltuğuna önce, bacak arası kemeri tokasındaki kırmızı düğmeye basarak emniyet kemerini çözün.
19. Emniyet kemerini kaldırın ve yan taraflardaki elastiklerdeki tokalara takın.
20. Çocuğu oto bebe koltuğuna oturtun ve emniyet kemerlerini şekilde gösterildiği gibi çocuğun omuzlarının ve belinin etrafında ayarlayın.
21. Dilleri üst üste getirerek ve tokaları klik sesi duyulana kadar bacak arası kemerine takarak emniyet kemerini bağlayın.
22. Çocuk emniyet kemeri düzgün takılmış halde doğru şekilde oturuyor.
23. Kemeri sıkamak için ortadaki ayar kemerini şekilde gösterildiği gibi kendinize doğru çekin. Kemerler çocuğun etrafını saracaktır. Çok fazla çekmemeye özen gösterin.
⚠️ÖNEMLİ: Çok fazla sıkmayın (kemer kayış ve

çocuğun göğsü arasında bir parmak kayacak şekilde gevşek olmalıdır).

24. Emniyet kemeri gevşetmek için çocuk koltuğunun ortasındaki düğmeyi basılı tutun ve aynı anda emniyet kemeri kendinize doğru çekin.

⚠ÖNEMLİ: Resimde gösterildiği gibi omuz pedlerinin altından emniyet kemeri tutunuz.

- Bebek koltuğu yükseltici minder ile donatılmıştır. Bu minder bebek küçükken ve emniyet kemeri birinci seviyedeysen uygundur. Bebek daha büyükse yükseltici minder çıkarın.
25. Yükseltici minder çıkarmak için, emniyet kemerinden ve oto bebek koltuğunun yan taraflarından kaydırarak çekin.

Baş dayanağının yüksekliğinin ayarlanması

Baş dayanağı çocuğun boyuna uyacak şekilde ayarlanmalıdır. 7 konum vardır.

26. Alçak bir pozisyondan daha yüksek bir pozisyona geçmek için: Kafa dayanağının ortasında yukarıda bulunan dili yukarıya doğru çekiniz; kafa dayanağı aynı anda yukarı doğru kalkar. Yüksek bir pozisyondan daha alçak bir pozisyona geçmek için: Kafa dayanağının ortasında yukarıda bulunan dili yukarıya doğru çekiniz ve aynı anda kafa dayanağını, arzu edilen pozisyona gelene kadar aşağıya doğru itiniz.
- İşlem gerçekleştirildikten sonra, doğru şekilde kancalanmış olduğunu kontrol etmek için kafa dayanağını hareket ettirmeyi deneyiniz.**
27. En uygun emniyet kemeri konumunu belirlerken, çocuğun omuzunun kemeri çıktığı yerin hemen altında olması gerektiğini aklınızda bulundurun.
28. **⚠ÖNEMLİ:** kemeler bebeğin omuzlarına göre ne çok yüksek ne de çok alçak olmamalıdır;
29. Viaggio1 Duo-Fix K TT oto koltuğu, 5 farklı eğilme pozisyonuna sahiptir. Koltuğu arkaya dayamak için, koltuğun (şek. a) altındaki kolu çekin ve koltuğu istediğiniz konuma (şek. b) ayarlayın.

Yumuşak örtünün çıkarılması

Viaggio1 Duo-Fix K TT oto koltuğunun yumuşak örtüsünü çıkarmak için:

- Mevcut olması halinde adaptörü çekip çıkarınız (nokta 24);
 - Oto koltuğunun emniyet kemerlerini çözünüz (nokta 17);
 - Arka paneli açınız.
30. Kemerleri, arka braketten çözünüz;
31. Oto koltuğunun emniyet kemerlerini arkadan çözünüz ve sonra önden çekip çıkarınız;
32. Omuz kemerlerini arkadan çözünüz ve sonra oto koltuğunun emniyet kemerlerinden önden çekip çıkarınız;
33. Kordonu (res. a) ve sonra baş dayama yerini (res. b) yukarıdan çekip çıkarınız;
34. Gövdenin altından, bacak ayırıcının kenedini çözünüz (res. a) ve kemeri, bacak ayırıcının kumaşından çıkarınız (res. b);
35. Kemer, yumuşak örtünün deliğinden geçirin ve yumuşak örtüyü resimde belirtildiği gibi çıkarınız.

Yumuşak örtünün bakımı

tozları temizlemek için kumaş kısmını fırçalayınız

- Yıkama sırasında, örtüye dikili etikette yer alan talimatlara harfiyen uyun.
- klorla beyazlatmayınız;
- ütülemeyiniz;
- kuru yıkama yapmayınız;
- leke gidermek için çözücü kullanmayınız;
- döner tamburlu çamaşır kurutma makinesinde kurutmayınız.

Viaggio 1 Duo-Fix K TT yumuşak örtüsünün takılması

Viaggio1 Duo-Fix K TT oto koltuğunun örtüsünü takmak için:

36. Oto koltuğunun emniyet kemerlerini yumuşak örtünün deliğine alttan geçirin;
- Bacak ayırma kemeri, yumuşak örtünün kumaşına geçirin;

- 37- Ve sonra bunu gövdenin deliğine kenetleyiniz.
- 38- şeridi bacak arası kemerin takma noktasına takın
- 39- Yumuşak örtüyü koltuktan başlayarak ve yukarı doğru hareket ettirerek geçirin, sırtlığın şekline dikkat edin.
- 40- Kumastaki delikten geçmesi gereken kırmızı dile dikkat ederek, baş dayama yerini geçiriniz .
- Omuz kemerlerini, oto koltuğunun emniyet kemerlerine geçiriniz .
- 41- Oto bebek koltuğundaki omuz kemerlerini şu sırayla takın: omuz kemerlerinin tokasından başlayın ve ardından kemerleri takın.
- 42- kemerleri çekin ve koltuğun şasesine takın (kemerleri üst delikten ve tokayı alt delikten geçirin).
- 43- Bunları, resimde belirtildiği gibi, doğru şekilde arkaya kenetleyiniz.
- Emniyet kemerlerini önden kenetleyiniz (nokta 20)
- ⚠️ ÖNEMLİ: Oto koltuğunun kemerleri dolanmış olmamalıdır.**
- 44- DİKKAT: Merkezi ayar kayışı plastik muhafazanın ve vücudun arasından resimde gösterildiği gibi geçmelidir.
- 45- Arkadaki kapağı açınız ve kemerleri arka brakete kenetleyiniz.
- Bebeğin henüz küçük olması halinde adaptörü uygulayınız.

Aksesuarlar

- 46- **Clima Cover Car Seat:** vücut nemini düzenleyen (kışın sıcak ve yazın soğuk) doğal ısı düzenleyici bir fiber olan Tencel'den yıkanabilir örtü (Şekil A).
- **Travel Bag Car Seat:** araç koltuğunu temiz tutan ve koruyan pratik seyahat çantası (Şekil B).
- 47- **Car Seat Cup Holder:** Bebeğin içeceğini yakında tutmayı sağlamak için pratik ve çıkarılabilir bardak tutucu (Şekil C).

Seri numaraları

- 48- Viaggio 1 Duo-Fix K TT'in oturma yerinin altında şunlarla ilgili bilgiler bulunmaktadır: ürünün adı, üretildiği tarih ve ürünün seri numarası.
- 49- Viaggio 1 Duo-Fix K TT'in sırt dayanağının arkasında onay etiketi bulunmaktadır.

- 50- Emniyet kemerinin üretim tarihi.
Bu bilgiler herhangi bir şikâyet için gereklidir.

Ürünün temizliği

- Elinizdeki ürünün çok az bir bakıma ihtiyacı vardır. Temizlik işlemleri sadece yetişkin kişiler tarafından yapılmalıdır.
- Bütün hareketli kısımlarının temiz tutulması tavsiye edilir.
- Plastik kısımlarını periyodik olarak nemli bez ile temizleyiniz, çözücü ve benzeri ürünler kullanmayınız.
- Tozdan arındırmak için kumaş kısımlarını fırçalayınız.
- Polistrol darbe emicisi çözücü veya benzeri ürünler ile temizlemeyiniz.
- Ürünü su, yağmur veya kar gibi atmosfer etkenlerinden koruyunuz; devamlı ve uzun süre güneş altında kalması bir çok malzemede renk değişikliklerine yol açabilir.
- Ürünü kuru bir yerde saklayınız.

Onay etiketinin okunması

- Bu paragrafta, tip onayı etiketinin nasıl okunacağı açıklanmaktadır (turuncu etiket).
- Etiket çift katlıdır çünkü bu oto bebe koltuğu otomobile iki şekilde takılmak üzere onaylanmıştır:
- **ISOFIX takma sistemi** ("SEMI-UNIVERSAL classe A" - YARI EVRENSEL sınıf A yazısı oto bebe koltuğunun bu sistem ile donatılmış araçlarla bağdaşabilirliğini belirtir).
- **Statik üç noktalı emniyet kemeri veya sarıncılı sistem** (UNIVERSAL/EVRENSEL yazısı oto bebe koltuğunun bu kemerle donatılmış araçlara uygunluğunu belirtir).
- Etiketin üst kısmında üretici firmanın markası ve ürünün adı yer almaktadır.
- Daire içerisindeki E harfi: Avrupa onay işaretini ve onayın verildiği ülkenin numarasını belirtir (1:Almanya, 2:Fransa, 3:İtalya, 4:Hollanda 11: İngiltere 24: İrlanda).
- Onay numarası: 04 ile başlaması R4 mevzuatının (şu an yürürlükte olan) dördüncü düzeltmesi anlamına gelmektedir.
- Referans standart: UN/ECE R44/04.
- Ürün seri numarası: her bebe koltuklarını özelleştirir, onay verildikten itibaren her biri kendi numarası ile tanımlanır.

PEG-PÉREGO S.p.A.



Peg-Pérego S.p.A. ISO 9001 sertifikasına haizdir. Söz konusu sertifikalandırma, Kullanıcılara, Şirketin şeffaf ve güvenilir çalışmaları konusunda garanti sunmaktadır. Peg Prego, bu belgede belirtilen ürün özellikleri üzerinde, teknik

ve ticari gereksinimlere istinaden, arzuladığı zaman değişiklik yapabilme hakkını saklı tutar. Peg Prego, gereksinimlerine en iyi şekilde verebilmek için tüm Müşterilerinin emrine amadedir. Bu nedenle de Müşterilerimizin fikir ve görüşlerini almak bizler için gayet önemlidir. Ürünümüzü kullandıktan sonra, aşağıda belirtilen internet sitemizde bulabileceğiniz "Müşteri Memnuniyet Formunu" doldurmak suretiyle muhtemel görüş ve önerilerinizi bizlere bildirebilirsiniz Sizlere müteşekkir oluruz : www.pegperegocom

Peg-Pérego satış sonrası servisi

Modelin parçalarının kazara kaybedilmesi veya zarar görmesi halinde, sadece orijinal Peg Pérego yedek parçalarını kullanınız. Olası tamir ve değiştirme işlemleri, ürün hakkında bilgi, orijinal yedek parça ve aksesuar satışı için Peg Pérego Destek Servisi ile temas kurunuz ve mevcutsa ürünün seri numarasını belirtiniz.

Tel. 0039/039/60.88.213

Fax 0039/039/33.09.992

e-mail assistenza@pegperegocom

İnternet sitesi www.pegperegocom

VAŽNO: TOP TETHER

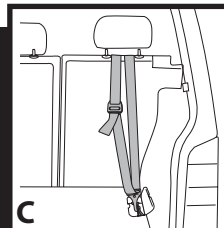
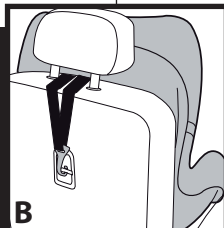
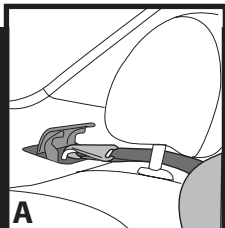
Pažljivo pročitajte za ispravnu uporabu auto sjedalice PegPerego: Viaggio 1 Duo-Fix K TT.

Viaggio 1 Duo-Fix K TT je nova auto sjedalica PegPerego za djecu od 9 do 18 kg težine, usklađena prema europskoj normi R44/04. Viaggio 1 Duo-Fix K TT koristi sustav za povezivanje ISOFIX s Top Tether usklađen prema najnovijim europskim normama, koji jamči maksimalnu sigurnost i pouzdanost. Sva novija vozila su prema zakonskim odredbama opremljena sustavom ISOFIX, postavljen na pravcu povezivanja između naslona i sjedišta vozila te spojeva za TOP TETHER. Obično se sustav nalazi na zadnjoj polici iza zadnjih sjedišta limuzina (slika A), iza zadnjeg sjedišta kod dvovolumenskih vozila (slika B) ili u prtljažniku monovolumenskih ili SUV vozila (slika C):

U cilju izbjegavanja korištenja neodgovarajuće zakačke, odnosno koja nije Top Tether, zakačka TT je općenito obilježena u vozilu etiketom sa sljedećim logom:



Za detaljnije informacije i veću sigurnost pročitajte priručnik za uporabu vašega vozila. Provjerite da je sjedalica čvrsto povezana korištenjem Top Tether. To će jamčiti najveću sigurnost u slučaju sudara i maksimalnu stabilnost za dijete pri normalnoj uporabi. Nemojte zaboraviti da u nuždi Viaggio 1 Duo-Fix K TT možete pričvrstiti i normalnim pojasevima na tri točke, kojima je prema zakonu opremljeno svako vozilo.



Hvala Vam što ste odabrali proizvod Peg-Pérego.

Karakteristike proizvoda Auto sjedalica, grupa 1, kategorija "Univerzalna" s pojasevima

- Usklađena prema Europskoj normi ECE R44/04 za djecu težine od 9 do 18 kg (od 1 do oko 4 godine).
- Odgovara većini sjedala vozila, ali ne svima.
- Auto sjedalicu je moguće ispravno montirati ako je u priručniku za uporabu i održavanje vozila navedena kompatibilnost sa sustavima koji spadaju u "Univerzalne" grupe 1.
- Ova auto sjedalica je klasificirana kao "Univerzalna" prema najstrožim uvjetima usklađivanja u odnosu na prethodne modele koji nemaju naljepnicu usklađivanja.
- Ovu auto sjedalicu možete koristiti samo u odobrenim vozilima opremljenim statičkim ili sigurnosnim pojasevima na namatanje s pričvršćivanjem u tri točke, usklađenim prema pravilniku UN/ECE br.16 ili ekvivalentnom propisu.
- Nije dopušteno korištenje sigurnosnog pojasa s pričvršćivanjem u dvije točke ili preko struka.

Auto sjedalica, grupa 1, kategorija "Univerzalna" s Isofix & Top Tether, klase A

- Usklađena prema Europskoj normi ECE R44/04 za djecu težine od 9 do 18 kg (od 1 do oko 4 godine).
- Odgovara većini sjedala vozila, ali ne svima.
- Za ispravnu montažu auto sjedalice, u priručniku za uporabu i održavanje vozila mora biti navedena kompatibilnost sa sustavima ISOFIX, „Univerzalni“, grupe 1, klase A.
- Ova auto sjedalica je klasificirana kao "Univerzalna" prema najstrožim uvjetima usklađivanja u odnosu na prethodne modele koji nemaju naljepnicu usklađivanja.

▲ VAŽNO

- "Viaggio1 Duo-Fix K TT", grupe 1 mora se montirati u smjeru vožnje.
- Ne postavljajte Viaggio1 Duo-Fix K TT" na sjedala usmjerenim suprotno ili okomito u odnosu na pravac kretanja vozila.
- Preporučuje se korištenje zadnjeg sjedala na suprotnoj strani vozača.
- U slučaju postavljanja sjedalice na prednje sjedalo preporučuje se montaža što dalje od upravljačke ploče.
- Ovaj proizvod ima redni serijski broj.
- U slučaju poteškoća prilikom montaže Viaggio1 Duo-Fix K TT, podignite ili skinite naslon za glavu vozila.
- Ne koristite bez Top Tether. Top Tether je neophodan za potpuno jamstvo sigurnosti.

▲ NAPOMENA

- Prije uporabe pažljivo pročitajte upute i čuvajte ih u odgovarajućem džepu radi buduće uporabe. Nepoštivanje uputa za montažu auto-sjedalice može uzrokovati pojavu ozbiljnih rizika za vaše dijete.
- Postupak montaže i sklapanja Viaggio1 Duo-Fix K TT mora vršiti odrasla osoba. Postupak montaže i instalacije se vrši bez da je dijete u auto sjedalici.
- Tijekom vožnje dijete nikada ne držite u rukama i ne stavljajte ga izvan auto sjedalice. U slučaju iznenadnog kočenja, čak kod male brzine vožnje, dijete bi moglo biti izbačeno prema naprijed.
- Izbjegavajte uvlačenje prstiju unutar mehanizama.
- U vozilu posebnu pažnju posvetite prtljazi ili drugim predmetima koji mogu uzrokovati ozljedu djeteta na auto sjedalici u slučaju prometne nezgode.
- Ne koristite drugi način montaže od navedenog, zbog opasnosti od odvajanja sjedalice.
- Provjerite je li sigurnosni pojas vozila u tri točke kojim pričvršćujete auto sjedalicu uvijek zategnut i nije zapetljan, preporučuje se njegova zamjena u slučaju da je podvrgnut velikom naprezanju zbog prometne nezgode.

- Nikada ne ostavljajte dijete u auto sjedalici bez nadzora: nadzirajte ga i kada spava.
- Dok je vozilo u pokretu nikada ne vadite dijete iz auto sjedalice.
- Provjerite da auto sjedalica ne ostane blokirana zbog pokretnog dijela sjedala ili vrata.
- Podesite visinu i napetost pojaseva tako da su priljubljeni uz tijelo djeteta, pazite da ga ne zatežu previše; provjerite je li pojas zapetljan i pazite da ga dijete ne može otkaçiti.
- Ova auto sjedalica nije namijenjena za duži boravak u njoj tijekom spavanja.
- Ne ostavljajte auto sjedalicu u vozilu na izravnom sunčevom zračenju, neki bi se dijelovi mogli pregrijati i oštetiti njeznu kožu djeteta, provjerite prije postavljanja djeteta.
- Ne koristite auto sjedalicu bez pokrivača od platna, pokrivač se ne smije zamijeniti drugim koji proizvođač nije odobrio jer je pokrivač sastavni dio sjedalice i njene sigurnosti.
- Ne koristite auto sjedalicu bez zaštitnih obloga sigurnosnih pojaseva (zaštitnika za ramena), jer čine sastavni dio auto sjedalice i sigurnosti.
- U slučaju sumnje obratite se proizvođaču ili prodavaču ove auto jedalice.
- Ne skidajte samoljepljive i zašivene etikete, jer bi time mogli isključiti proizvod iz okvira normativne usklađenosti.
- Ne koristite auto sjedalicu ako ima oštećenja ili nedostaju pojedini dijelovi, ako je iz druge ruke ili ako je bila podložna velikim naprezanjima zbog prometne nezgode jer bi mogla imati vrlo opasna strukturna oštećenja.
- Ne vršite prepravke proizvoda.
- Za eventualne popravke, zamjene dijelova i informacije o proizvodu obratite se službi podrške nakon prodaje. Razne informacije nalaze se na zadnjoj stranici ovoga priručnika.
- Sjedalica u vozilu uvijek mora biti pričvršćena i kada u njoj nema djeteta. U slučaju iznenadnog koćenja

sjedalica bi mogla prouzročiti ozljede putnika u vozilu.

- Ne koristite ovu auto sjedalicu nakon 7 godina od datuma proizvodnje označenog na proizvodu, zbog prirodnog starenja materijala proizvod bi mogao biti izvan propisanih vrijednosti.
- Ne koristite opremu koju nije odobrio proizvođač ili nadležna vlast.

Upute za uporabu **KATEGORIJA UNIVERZALNA s pojasevima** **Pričvršćenje unutar vozila sigurnosnim pojasevima**

1. Postavite sjedalicu Viaggio 1 Duo-Fix K TT na sjedalo vozila u smjeru vožnje, kao na slici.
2. Za olakšanje prolaza sigurnosnih pojaseva vozila iza sjedalice potrebno je postaviti sjedalo u najniži položaj pomoću poluge, djelovanjem na polugu, kako je prikazano na slici.
3. Provucite sigurnosni pojas vozila između okvira i podvozja sjedalice.
4. Pojas oko struka mora proći u najniže utore označene crvenom bojom. Zakačite pojas na sjedalo dok se ne čuje glasni klik.
5. Provjerite je li pojas prošao u najniže utore označene crvenom bojom te ga zategnite .
6. Postavite sjedalo u vodoravni položaj povlačenjem ručke koja se nalazi ispod sjedalice (sl. a) i guranjem sjedalice kao na slici (sl. b).
7. Za dovršenje povezivanja u vozilu koristite sklop steady fix: otvorite kuku i provucite poprečni pojas, pazite je li nategnut te da nije zapetljan (sl. a) Zatvorite sigurnosni jezičak (sl. b).
8. **VAŽNO: prihvatite pojas i snažno ga potegnite zbog boljeg prijanjanja Viaggio1 Duo-Fix K TT na sjedalo vozila (sl. c).**
Na kraju postupka možete nagnuti sjedalo u željeni položaj (točka 2).

Upute za uporabu KATEGORIJA UNIVERZALNA Isofix & Top Tether Pričvršćenje u vozilu sustavom Isofix & Top Tether

- Spustite sjedalo sjedalice u najniži položaj djelovanjem na polugu kao na slici
- Za izvlačenje zakački Isofix, polugu unutar podloge pritisnite sprijeda.
- Straga otvorite vratašca i izvucite pojas Top Tether (TT). Kad se zakačka TT ne koristi, vratite je spremište i zakačite je kao na slici.
- Za povezivanje ISOFIX priključaka sjedalice na ISOFIX priključke sjedala lagano pritisnite sjedalicu na oba boka dok se ne začuje glasní klik, kao na slici.
▲ VAŽNO: provjerite ispravnost povezivanja sjedalice; oba indikatora bočno od isofix priključaka sjedalice moraju biti zelena, kao na slici.
- Za optimalno prijanjanje sjedalice na sjedalu povucite prednji pojas podloge prema sebi i istodobno gurnite sjedalicu prema sjedalu, kao na slici (strelica B).
▲ VAŽNO: na kraju postupka mičite sjedalicu zbog provjere ispravnog povezivanja na Isofix kuke.
- Za povezivanje ISOFIX priključaka sjedalice na ISOFIX priključke sjedala lagano pritisnite bočno na oba kraja gumb(strelica A). ISOFIX priključci sjedalice će se automatski odvojiti.
Vratite ISOFIX priključke u njihovo sjedište povlačenjem prednjeg pojasa podloge prema sebi (strelica B)

PRIKLJUČAK TOP TETHER

▲ VAŽNO: pojasevi Top Tether moguće je pričvrstiti na 3 načina.

- Način A:
 - podignite naslon za glavu i provucite u sredini pojaseve.
 - Zakačite priključak TT pojaseva na priključak vozila

(istaknuto), kao na slici.
Nategnite pojas i provjerite ispravnu napetost uređaja, prikazan zelenom bojom.

▲ VAŽNO: za ispravno prijanjanje pojaseve nategnite snažno.

- Način B:
 - podignite naslon za glavu i provucite u sredini pojaseve.
 - zakačite priključak TT pojaseva na priključak vozila, koji se nalazi iza naslona sjedala, kao na slici. Nategnite pojas i provjerite ispravnu napetost uređaja, prikazan zelenom bojom.
 - ▲ VAŽNO:** za ispravno prijanjanje pojaseve nategnite snažno.
 - Način C:
 - podignite naslon za glavu i provucite u sredini pojaseve.
 - Zakačite priključak TT pojaseva na priključak vozila, koji se nalazi u prtljažniku, kao na slici. Obično je označen simbolom Top Tether, kao na slici. Podignite pokrivač i zakačite.
 - ▲ VAŽNO:** za ispravno prijanjanje pojaseve nategnite snažno.
- Za razne vrste povezivanja pročitajte priručnik za uporabu vašeg vozila.**

Kako postaviti dijete na auto sjedalicu Viaggio1 Duo-Fix KTT

- Prije postavljanje djeteta u auto sjedalicu otpustite sigurnosne pojaseve pritiskom na crveni gumb kopče pojasa za odvajanje nogu.
- Podignite sigurnosne pojaseve tako da zakačite kopče na bočne elastične trake.
- Postavite dijete i postavite sigurnosne pojaseve na ramena i struk, kao na slici.
- Zakopčajte sigurnosne pojaseve preklapanjem dvaju pojaseva i ubacivanjem kopče pojasa za odvajanje nogu dok se ne začuje glasní klik.
- Ispravno postavljeno dijete s dobro povezanim

sigurnosnim pojasevima.

23. Za dovršenje postupka približite sigurnosne pojaseve djetetu, povlačeći prema sebi središnji pojas za podešavanje, kao na slici, pazеći da pojasevi ne budu stegnuti previše;
- ▲ **VAŽNO: ne zategnite previše (ostavite slobodnu debljinu jednog prsta između pojasa i djetetove grudi).**
24. Za smanjenje napetosti sigurnosnih pojaseva pritisnite gumb u sredini auto sjedalice i istodobno povucite sigurnosne pojaseve prema sebi.
- ▲ **VAŽNO: prihvatite i potegnite sigurnosne pojaseve ispod zaštita za rame, kao na slici.**
- Sjedalica je opremljena redukcijskim jastukom, namijenjen za malo dijete i kada su pojasevi postavljeni u prvi položaj. Kada dijete naraste, potrebno je skinuti jastuk.
25. Za skidanje redukcijskog jastuka morate ga izvući iz pojaseva i na bokovima.

Kako podesiti visinu naslona za glavu

Ovisno o rastu djeteta potrebno je podesiti visinu naslona za glavu prema njegovoj visini. Moguće ga je podesiti u 7 položaja.

26. Za promjenu položaja s nižega na viši: povucite jezičak na vrhu središta naslona za glavu; istodobno se naslon za glavu podiže. Za promjenu položaja s višeg na niži: povucite jezičak na vrhu središta naslona za glavu i istodobno gurajte naslon za glavu prema dolje, do željenog položaja.
- Na kraju postupka pokušajte pomaknuti naslon za glavu zbog provjere ispravnosti postavljanja.**
27. Ispravan položaj pojaseva je onda kada se djetetova ramena nalaze ispod mjesta prolaza pojaseva.
28. ▲ **VAŽNO:** pojasevi ne smiju biti ni previsoki ni preniski u odnosu na djetetova ramena;
29. Auto sjedalica Viaggio 1 Duo-Fix K TT može se postaviti u 5 različitih nagiba.

Za naginjanje sjedalice pritisnite polugu ispod sjedalice (sl. a) i postavite sjedalicu u željeni položaj (sl. b).

Kako skidati oblogu

Za skidanje obloge auto sjedalice Viaggio1 Duo-Fix K TT:

- izvucite reduktor, ako postoji (točka 24);
 - otpustite sigurnosne pojaseve (točka 17);
 - otvorite stražnji poklopac
30. skinite pojaseve sa stražnjeg držača;
31. straga otkačite sigurnosne pojaseve i izvucite ih sprijeda;
32. straga otkačite zaštite za ramena i sprijeda ih izvucite iz sigurnosnih pojaseva;
33. iz očice izvucite omču (sl. a) te s gornje naslona za glavu (sl. b);
34. ispod podvozja skinite kuku odvajача za noge (sl. a) te izvucite pojas s platna odvajача za noge (sl. b);
35. oblogu skinite s gornje strane, pazeći na prolaz pojasa u očicu.

Održavanje podstave

- Četkajte platnene dijelove za skidanje prašine;
- Prilikom pranja pridržavajte se uputa navedenih na naljepnici ušivenoj na vreći proizvoda.
 - ne izbjeljujte klorom;
 - ne glačajte;
 - ne koristite kemijsko čišćenje;
 - ne skidajte mrlje otapalima;
 - ne sušite u rotacijskoj sušilici rublja.

Kako vratiti opremu na Viaggio1 Duo-Fix K TT

Za vraćanje opreme na auto sjedalicu Viaggio1 Duo-Fix K TT:

36. sigurnosne pojaseve ubacite s donje strane u očicu navlake;
- u platno navlake ubacite pojas za odvajanje nogu;
37. zakačite ga u otvor podvozja.

- 38• zakačite jezičak u sjedište odvačaća za noge.
- 39• navucite oblogu počevši od sjedala, a zatim nastavite na viši dio, pazeći na rubove naslona.
- 40• Navucite na naslon za glavu pazeći na crveni jezičak, koji mora proći u očicu platna.
- u sigurnosne pojaseve ubacite zaštitu za ramena.
- 41• Ubacite pojaseve u očicu sjedalice, najprije kuku zaštitu za rame, a nakon toga pojaseve.
- 42• produljite pojaseve i ubacite ih u podvozje sjedalice, pojaseve u gornji otvor, a kopču u donji otvor,
- 43• ispravno ih povežite straga, kao na slici.
- otpustite sigurnosne pojaseve (točka 17);
- ▲ **VAŽNO: pojasevi ne smiju biti zapetljani.**
- 44• **PAŽNJA: Središnji pojas za podešavanje mora proći iza plastičnog štitnika, kao što je prikazano.**
- 45• otvorite stražnji poklopac i zakačite pojaseve na zadnji držač,
- postavite reduktor, ako je dijete maleno.

Oprema

- 46• **Clima Cover Car Seat:** periva presvlaka od Tencela, tkanine od prirodnih vlakana koja regulira temperaturu i vlažnost tijela (zimi grije i ljeti hladi) (sl. A).
- **Travel Bag Car Seat:** praktična torba za prenošenje, auto-sjedalica je zaštićena i čista (sl. B).
- 47• **Car Seat Cup Holder:** praktični držač za bočice koji se može postaviti na auto-sjedalicu kako bi bočice imali uvijek na dohvatu ruke (sl. C).

Serijski brojevi

- 48• Viaggio1 Duo-Fix K TT ispod sjedala ima navedene informacije o nazivu proizvoda, datumu proizvodnje i serijskom broju proizvoda.
- 49• Viaggio1 Duo-Fix K TT iza naslona ima naljepnicu usklađenosti.
- 50• Datum proizvodnje pojasa.
Ovi podaci su korisni potrošaču u slučaju pojave bilo kakvog problema.

Čišćenje proizvoda

- Vaš proizvod zahtjeva minimalno održavanje. Čišćenje i održavanje mogu obavljati samo odrasle osobe.
- Preporučuje se držati čistima sve pokretne elementa.
- Redovito čistite plastične dijelove vlažnom krpom i pri tom ne koristite otapala ili slične proizvode.
- Četkajte platnene dijelove za skidanje prašine.
- Polistirenski sklop za upijanje udara ne čistite otapalima ili sličnim proizvodima.
- Proizvod zaštitite od atmosferskih čimbenika, vode, kiše ili snijega; stalno i dulje izlaganje suncu bi moglo uzrokovati promjenu boje mnogih materijala.
- Proizvod čuvati na suhom mjestu.

Kako pročitati naljepnicu usklađenja

- U ovom će odjeljku biti objašnjeno kako tumačiti naljepnicu usklađenja (narančasta naljepnica).
- Naljepnica je dupla, jer je ova sjedalica predviđena za montažu u vozilo na dva različita načina:
 - sustav pričvršćivanja sa statičnim ili rotacijskim pojasmom u tri točke (natpis UNIVERSAL označava kompatibilnost auto sjedalice s vozilima opremljenim ovom vrstom pojasa).
 - sustav pričvršćivanja ISOFIX (natpis SEMI-UNIVERSAL označava kompatibilnost auto sjedalice s vozilima opremljenim ovim sustavom).
 - Na vrhu naljepnice nalazi se naziv proizvođača i naziv proizvoda.
 - Slovo E unutar kruga: prikazuje oznaku europskog usklađivanja a broj označava državu koja je izdala usklađenje (1: Njemačka, 2: Francuska, 3: Italija, 4: Nizozemska, 11: Velika Britanija i 24: Irska).
 - Broj usklađenja: ako počinje s 04 znači da je primijenjen četvrti amandman (trenutno važeći) pravilnika R44. Referentni propis: ECE R44/04.
 - Progresivni proizvodni broj: svaka sjedalica ima vlastiti broj, od izdavanja potvrde o usklađivanju svaki se razlikuje po vlastitom broju. Sva intelektualna prava koja se odnose na sadržaj ovoga priručnika za uporabu u

vlasništvu su PEG PEREGO S.p.A. i zaštićena su važećim zakonima.

PEG-PÉREGO S.p.A.



Peg-Pérego S.p.A. ima certifikat ISO 9001. Certifikacija pruža kupcima i korisnicima jamstvo transparentnosti i povjerenja u način poslovanja tvrtke. Peg Pérego može bez prethodne

najave mijenjati modele opisane u ovom dokumentu radi tehničkih ili komercijalnih razloga. Peg Pérego stoji na raspolaganju vlastitim kupcima za udovoljavanje svih zahtjeva, u okviru vlastitih mogućnosti. Da bismo postigli navedene ciljeve, mišljenje naših kupaca za nas je vrlo vrijedno i važno. Bili bismo Vam izuzetno zahvalni kad biste nakon uporabe našega proizvoda, popunili UPITNIK O ZADOVOLJSTVU KUPCA, koji se nalazi na web stranici: www.pegperegocom i tako nam uputili vaše primjedbe ili prijedloge.

Služba Za Podršku Peg-Pérego

U slučaju gubitka ili oštećenja dijelova proizvoda, koristite isključivo originalne dijelove Peg Pérego. Za moguće popravke, zamjene, informacije o proizvodima, prodaji originalnih rezervnih dijelova i opreme obratite se Službi za podršku Peg Pérego, po mogućnosti sa serijskim brojem proizvoda.

tel. 0039/039/60.88.213

zeleni broj: 800/147.414 (poziv iz fiksne mreže)

faks 0039/039/33.09.992

e-mail assistenza@pegperegocom

internet stranica www.pegperegocom

EL_Ελληνικά

⚠️ ΠΡΟΕΙΔΟΠΟΙΗΣΗ : TOP TETHER

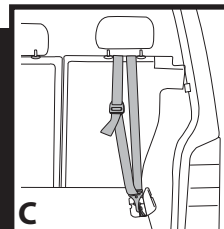
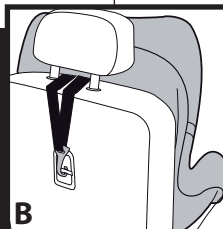
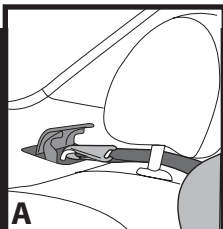
Διαβάστε προσεκτικά, για να χρησιμοποιήσετε σωστά το νέο κάθισμα αυτοκινήτου PegPerego: Viaggio 1 Duo-Fix K TT.

Το Viaggio 1 Duo-Fix K TT είναι το νέο κάθισμα αυτοκινήτου της PegPerego για παιδιά βάρους από 9 έως 18 kg, το οποίο ανταποκρίνεται στην πιο ενημερωμένη Ευρωπαϊκή Οδηγία, η οποία εγγυάται τη μέγιστη ασφάλεια και αξιοπιστία του καθίσματος. Όλα τα τελευταία μοντέλα αυτοκινήτων διαθέτουν υποχρεωτικά από το νόμο τόσο συνδέσμος ISOFIX, τοποθετημένους στην επαφή μεταξύ πλάτης και καθίσματος του αυτοκινήτου, όσο και σύνδεση για TOP TETHER. Συνήθως βρίσκεται στην εταζέρα πίσω από το πίσω κάθισμα στις μπερλίνες (φωτ. Α), πίσω από το πίσω κάθισμα στα αυτοκίνητα δύο όγκων (φωτ. Β) ή στο χώρο αποσκευών στα πολυμορφικά ή SUV ή αυτοκίνητα εκτός δρόμου (φωτ. C):

Για να αποτρέπεται η χρήση ακατάλληλου αγκίστρου για το σκοπό, δηλαδή αγκίστρου που δεν είναι Top Tether, το αγκίστρο TT του αυτοκινήτου φέρει συνήθως ως σήμανση το ακόλουθο λογότυπο:



Για περισσότερες πληροφορίες και μεγαλύτερη ασφάλεια συμβουλευθείτε τις οδηγίες χρήσης και το φυλλάδιο συντήρησης του αυτοκινήτου σας. Βεβαιωθείτε ότι το κάθισμα είναι καλά στερεωμένο με το σύστημα Top Tether. Με τον τρόπο αυτό εξασφαλίζεται η μέγιστη ασφάλεια σε περίπτωση σύγκρουσης, αλλά και η μέγιστη σταθερότητα για το παιδί στην καθημερινή χρήση. Έχετε υπόψη σας ότι, σε περίπτωση ανάγκης, το Viaggio 1 Duo-Fix K TT μπορεί να στερεωθεί και με τις κοινές ζώνες τριών σημείων που διαθέτουν όλα τα αυτοκίνητα.



Σας ευχαριστούμε που επιλέξατε ένα προϊόν Peg-Perego.

Χαρακτηριστικά προϊόντος Κάθισμα αυτοκινήτου, Ομάδα 1, κατηγορία "Universal" με ζώνες

- Εγκεκριμένο σύμφωνα με τον Ευρωπαϊκό κανονισμό ECE R44/04 για παιδιά με βάρος από 9-18 kg (1-4 χρονών περίπου).
- Κατάλληλο για τα περισσότερα καθίσματα αυτοκινήτων, αλλά όχι για όλα.
- Το κάθισμα αυτοκινήτου μπορεί να τοποθετηθεί σωστά εάν στο εγχειρίδιο χρήσης και συντήρησης του οχήματος αναφέρεται η συμβατότητα με συστήματα συγκράτησης "Universal" ομάδας 1.
- Αυτό το κάθισμα αυτοκινήτου έχει ταξινομηθεί ως τύπου "Universal" σύμφωνα με πιο αυστηρά κριτήρια έγκρισης σε σχέση με τα προηγούμενα τα οποία δεν διαθέτουν ετικέτα έγκρισης.
- Το κάθισμα αυτοκινήτου μπορεί να χρησιμοποιηθεί μόνο σε εγκεκριμένα οχήματα, τα οποία διαθέτουν ζώνη τριών σημείων στατική ή τριών σημείων με τροχό αδρανείας, και έχουν εγκριθεί σύμφωνα με τον κανονισμό UN/ECE N°16 ή ισοδύναμους κανονισμούς.
- Δεν επιτρέπεται να χρησιμοποιείτε ζώνη δύο σημείων ή κοιλιακή.

Κάθισμα αυτοκινήτου, Ομάδα 1, κατηγορία "Universal", Isofix και Top Tether, κατηγορία A

- Εγκεκριμένο σύμφωνα με τον Ευρωπαϊκό κανονισμό ECE R44/04 για παιδιά με βάρος από 9-18 kg (1-4 χρονών περίπου).
- Κατάλληλο για τα περισσότερα, αλλά όχι για όλα τα καθίσματα αυτοκινήτων.
- Το κάθισμα αυτοκινήτου μπορεί να εγκατασταθεί σωστά, εάν στις οδηγίες χρήσης και συντήρησης του αυτοκινήτου αναφέρεται η συμβατότητα με συστήματα στερέωσης "Universal" Ομάδας 1 ISOFIX κατηγορίας A.
- Αυτό το κάθισμα αυτοκινήτου έχει ταξινομηθεί ως

τύπου "Universal" σύμφωνα με αυστηρότερα κριτήρια έγκρισης σε σχέση με τα προηγούμενα τα οποία δεν διαθέτουν ετικέτα έγκρισης.

▲ ΣΗΜΑΝΤΙΚΟ

- Το "Viaggio 1 Duo-Fix K TT", Ομάδα 1, πρέπει να τοποθετηθεί προς τη φορά της πορείας.
- Μην τοποθετείτε το "Viaggio 1 Duo-Fix K TT" επάνω σε καθίσματα γυρισμένα σε αντίθετη κατεύθυνση από τη φορά της πορείας ή εγκάρσια προς την συνήθη φορά πορείας του οχήματος.
- Συνιστάται πάντα η χρήση του πίσω καθίσματος στην άλλη πλευρά από αυτήν του οδηγού.
- Σε περίπτωση τοποθέτησης στο μπροστινό κάθισμα, συνιστάται να τοποθετήσετε το κάθισμα όσο το δυνατόν πιο μακριά από το ταμπλό.
- Το προϊόν αυτό έχει προοδευτική αρίθμηση.
- Σε περίπτωση δυσκολίας τοποθέτησης του Viaggio 1 Duo-Fix K TT στο αυτοκίνητο, σηκώστε ή βγάλτε το υποστήριγμα του αυτοκινήτου για το κεφάλι.
- Μην το χρησιμοποιείτε χωρίς Top Tether. Το Top Tether είναι απαραίτητο για την εξασφάλιση της μέγιστης ασφάλειας.

▲ ΠΡΟΕΙΔΟΠΟΙΗΣΗ

- Διαβάστε με προσοχή τις οδηγίες πριν από τη χρήση και φυλάξτε τις στην ειδική θέση για να τις χρησιμοποιήσετε και πάλι στο μέλλον. Η μη αυστηρή τήρηση των οδηγιών τοποθέτησης του καθίσματος αυτοκινήτου μπορεί να προκαλέσει κινδύνους για το παιδί σας.
- Οι εργασίες συναρμολόγησης και τοποθέτησης του Viaggio 1 Duo-Fix K TT πρέπει να εκτελούνται από ενήλικες.
- Η εργασία συναρμολόγησης και τοποθέτησης, εκτελείται χωρίς το παιδί στο κάθισμα αυτοκινήτου.
- Κατά τη διάρκεια των ταξιδιών με το αυτοκίνητο μην κρατάτε ποτέ στην αγκαλιά το παιδί και μην το βάζετε ποτέ έξω από το κάθισμα. Σε περίπτωση απότομου φρεναρίσματος, ακόμη και με χαμηλή ταχύτητα, το παιδί μπορεί να φύγει εύκολα μπροστά.
- Μην εισάγετε τα δάχτυλα μέσα στους μηχανισμούς.

- Στο αυτοκίνητο προσέξτε ιδιαίτερα τις αποσκευές ή άλλα αντικείμενα που μπορούν να προκαλέσουν τραυματισμούς στο παιδί στο κάθισμα αυτοκινήτου σε περίπτωση ατυχήματος.
- Μην χρησιμοποιείτε μεθοδεσίες τοποθέτησης διαφορετικές από αυτές που υποδεικνύονται, διαφορετικά υπάρχει κίνδυνος να αποσυνδεθεί το κάθισμα.
- Βεβαιωθείτε ότι η ζώνη τριών σημείων του οχήματος που συγκρατεί το κάθισμα αυτοκινήτου είναι πάντα τεντωμένη και όχι υπερδεμένη. Συνιστάται να την αντικαθιστάτε σε περίπτωση υπερβολικών πιέσεων που οφείλονται σε ατύχημα.
- Μην αφήνετε ποτέ χωρίς επίβλεψη το παιδί σας μέσα στο κάθισμα αυτοκινήτου: επιβλέπετέ το ακόμη και όταν κοιμάται.
- Όταν το όχημα κινείται, μην βγάζετε ποτέ το παιδί από το κάθισμα αυτοκινήτου.
- Προσέξτε το κάθισμα αυτοκινήτου να μην εμποδίζεται από ένα κινητό μέρος του καθίσματος ή από μία πόρτα.
- Ρυθμίστε το ύψος και το τέντωμα των μιάτων εξακριβώνοντας ότι εφαρμόζουν καλά στο σώμα του παιδιού χωρίς να το σφίγγουν πάρα πολύ· εξακριβώστε ότι η ζώνη ασφαλείας δεν είναι υπερδεμένη και ότι το παιδί δεν την αποσυνδέει μόνο του.
- Αυτό το κάθισμα αυτοκινήτου δεν έχει κατασκευαστεί για ύπνο μεγάλης διάρκειας.
- Μην αφήνετε το κάθισμα αυτοκινήτου στο όχημα εκτεθειμένο στον ήλιο, καθόσον ορισμένα μέρη του μπορούν να υπερθερμανθούν και να βλάψουν το ευαίσθητο δέρμα του παιδιού. Ελέγξτε πριν να βάλετε το παιδί.
- Μην χρησιμοποιείτε το κάθισμα αυτοκινήτου χωρίς την υφασμάτινη επένδυση. Η επένδυση αυτή δεν μπορεί να αντικατασταθεί από άλλη μη εγκεκριμένη από τον κατασκευαστή, καθώς αποτελεί αναπόσπαστο μέρος του καθίσματος και της ασφαλείας.
- Μην χρησιμοποιείτε το κάθισμα αυτοκινήτου χωρίς το προστατευτικό γέμισμα των μιάτων καθώς οι ιμάντες αποτελούν αναπόσπαστο μέρος του καθίσματος και της ασφαλείας.
- Σε περίπτωση αμφιβολιών, απευθυνθείτε στον κατασκευαστή ή στο κατάστημα πώλησής του

καθίσματος αυτοκινήτου.

- Μην ξεκολλάτε τις αυτοκόλλητες ετικέτες· μπορούν να καταστήσουν το προϊόν μη συμβατό με τους κανονισμούς.
- Μην χρησιμοποιείτε το κάθισμα αυτοκινήτου εάν παρουσιάζει σπασίματα ή μέρη που λείπουν, εάν είναι μεταχειρισμένο, ή εάν έχει υποστεί βίαιες πιέσεις σε ατύχημα γιατί μπορεί να έχει υποστεί εξαιρετικά επικίνδυνες ζημιές στην κατασκευή του.
- Μην κάνετε μετατροπές στο προϊόν.
- Για ενδεχόμενες επισκευές, ανταλλακτικά και πληροφορίες σχετικά με το προϊόν, επικοινωνήστε με την υπηρεσία υποστήριξης μετά την πώληση. Οι διάφορες πληροφορίες βρίσκονται στην τελευταία σελίδα του παρόντος εγχειριδίου.
- Το κάθισμα πρέπει να στερεώνεται πάντα στο όχημα, ακόμη και όταν δεν κάθεται το παιδί. Σε περίπτωση απότομου φρεναρίσματος, το κάθισμα θα μπορούσε να προκαλέσει τραυματισμούς στους επιβάτες του οχήματος.
- Μην χρησιμοποιείτε το κάθισμα αυτοκινήτου μετά από 7 χρόνια από την ημερομηνία παραγωγής που αναγράφεται επάνω στο σκελετό· λόγω της φυσικής παλαίωσης των υλικών θα μπορούσε να μην είναι συμβατό με τους κανονισμούς.
- Μην χρησιμοποιείτε εξαρτήματα που δεν είναι εγκεκριμένα από τον κατασκευαστή ή από τις αρμόδιες αρχές.

Οδηγίες χρήσης

KATHΓΟΡΙΑ UNIVERSAL Belted

Εγκατάσταση σε αυτοκίνητο με ζώνες ασφαλείας

1. Εφαρμόστε το κάθισμα Viaggio 1 Duo-Fix K TT στο κάθισμα του αυτοκινήτου προς τη φορά πορείας του οχήματος όπως φαίνεται στην εικόνα.
2. Για να διευκολύνετε τη διέλευση των ζωνών ασφαλείας του οχήματος στο πίσω μέρος του καθίσματος, είναι απαραίτητο να γυρίσετε τη θέση του καθίσματος στην πιο χαμηλή θέση πιέζοντας το μοχλό, όπως φαίνεται στην εικόνα.
3. Περάστε τη ζώνη ασφαλείας του αυτοκινήτου, ανάμεσα

- στο σκελετό και το σώμα του καθίσματος.
4. Η κοιλιακή ζώνη πρέπει να περάσει μέσα στις χαμηλές εσοχές που επισημαίνονται από το κόκκινο χρώμα. Προσδέστε τη ζώνη στο κάθισμα μέχρι να ακούσετε έναν ελαφρό ήχο.
 5. Ελέγξτε ότι η κοιλιακή ζώνη έχει περάσει μέσα στις χαμηλές εσοχές, που επισημαίνονται από το κόκκινο χρώμα και τεντώστε την.
 6. Φέρτε την πλάτη του καθίσματος στην όρθια θέση τραβώντας τη λαβή κάτω από το κάθισμα (Εικ. α) και στρώνοντας το παιδικό κάθισμα όπως φαίνεται στην εικόνα (Εικ. β).
 7. Για να ολοκληρώσετε την εγκατάσταση στο αυτοκίνητο, χρησιμοποιήστε τη διάταξη steady fix: ανοίξτε το άγκιστρο και περάστε τη διαγώνια ζώνη ελέγχοντας ότι είναι τεντωμένη και όχι μπερδεμένη (Εικ. α). Κλείστε το γλωσσίδι ασφαλείας (Εικ. β).
 8. **▲ ΣΗΜΑΝΤΙΚΟ: Πιάστε τη ζώνη και τραβήξτε την με δύναμη προς τα πάνω, για να κάνετε το Viaggio 1 Duo-Fix K TT να εφάπτεται περισσότερο στη θέση του αυτοκινήτου** (Εικ. c). Αφού ολοκληρώσετε τη διαδικασία μπορείτε να γείρετε τη θέση του καθίσματος αυτοκινήτου στη θέση που επιθυμείτε (βλ. Βήμα 2, παραπάνω).

Οδηγίες χρήσης ΚΑΤΗΓΟΡΙΑ UNIVERSAL Isofix και Top Tether Εγκατάσταση σε αυτοκίνητο με Isofix και Top Tether

9. Τοποθετήστε το κάθισμα στην πιο χαμηλή θέση πιέζοντας το μοχλό, όπως φαίνεται στην εικόνα.
10. Πιέστε το μοχλό μπροστά στο εσωτερικό της βάσης, όπως στην εικόνα, για να βγάλετε τους συνδέσμους isofix.
11. Ανοίξτε το καπάκι στο πίσω μέρος και βγάλτε τις ζώνες Top Tether (TT). Όταν το άγκιστρο TT δεν χρησιμοποιείται, επανατοποθετήστε το μέσα στη θυρίδα και συνδέστε το όπως φαίνεται στην εικόνα.
12. Για να κομπώσετε τα σημεία στήριξης ISOFIX του καθίσματος στα αντίστοιχα σημεία υποδοχής ISOFIX

του καθίσματος αυτοκινήτου, πιέστε προς τα πλάγια και στις δύο πλευρές του σώματος μέχρι να ακούσετε έναν ελαφρό ήχο, όπως φαίνεται στην εικόνα.

- ▲ ΣΗΜΑΝΤΙΚΟ:** Για να ελέγξετε ότι το κάθισμα έχει εγκατασταθεί σωστά, βεβαιωθείτε ότι οι δείκτες στα πλαινά των άγκιστρων Isofix του παιδικού καθίσματος έχουν γίνει πράσινοι και στις δύο πλευρές, όπως στην εικόνα.
13. Για να εφαρμόσει τέλεια το παιδικό κάθισμα στο κάθισμα του αυτοκινήτου, τραβήξτε την μπροστά ζώνη της βάσης προς το μέρος σας και ταυτόχρονα πιέστε το παιδικό κάθισμα προς το κάθισμα του αυτοκινήτου, όπως στην εικόνα (Βέλος Β).
▲ ΣΗΜΑΝΤΙΚΟ: Στο τέλος της διαδικασίας, μετακινήστε το παιδικό κάθισμα για να βεβαιωθείτε ότι στερεώθηκαν οι σύνδεσμοι Isofix.
 14. Για να ξεκομπώσετε τα σημεία στήριξης ISOFIX από τα αντίστοιχα σημεία υποδοχής ISOFIX του καθίσματος αυτοκινήτου, πιέστε το κουμπί προς τα πλάγια και στις δύο πλευρές (Βέλος Α). Τα σημεία στήριξης του παιδικού καθίσματος ISOFIX ξεκομπώνουν αυτομάτως. Σπρώξτε τους συνδέσμους ISOFIX στη θέση τους τραβώντας την εμπρός ζώνη στη βάση προς το μέρος σας (Βέλος Β).

ΣΥΝΔΕΣΗ TOP TETHER

- ▲ ΣΗΜΑΝΤΙΚΟ: Οι ζώνες Top Tether μπορούν να συνδεθούν κυρίως με 3 διαφορετικούς τρόπους.**
15. Τύπος Α:
 - Σηκώστε το προσκέφαλο και περάστε τις ζώνες από κάτω.
 - Ασφαλίστε το άγκιστρο TT των ζωνών στο εμφανές άγκιστρο του αυτοκινήτου, όπως φαίνεται στην εικόνα. Τεντώστε τη ζώνη και ελέγξτε εάν είναι σωστά τεντωμένη από τη διάταξη που επισημαίνεται με πράσινο χρώμα.
 - ▲ ΣΗΜΑΝΤΙΚΟ: Για να εφαρμόσουν σωστά οι ζώνες, τεντώστε τις με δύναμη.**
 16. Τύπος Β:
 - Σηκώστε το προσκέφαλο και περάστε τις ζώνες από κάτω.
 - Ασφαλίστε το άγκιστρο TT των ζωνών στο άγκιστρο

του αυτοκινήτου, που βρίσκεται στο πίσω μέρος της πλάτης, όπως φαίνεται στην εικόνα. Τεντώστε τη ζώνη και ελέγξτε εάν είναι σωστά τεντωμένη χρησιμοποιώντας τη διάταξη που επισημαίνεται με πράσινο χρώμα.

▲ ΣΗΜΑΝΤΙΚΟ: για να εφαρμόσουν σωστά οι ζώνες, τεντώστε τις με δύναμη.

17. Τύπος C:

- Σηκώστε το προσκέφαλο και περάστε τις ζώνες από κάτω.
- Ασφαλίστε το άγκιστρο TT των ζωνών στο άγκιστρο του αυτοκινήτου, που βρίσκεται στο χώρο αποσκευών. Το άγκιστρο φέρει συνήθως το σύμβολο Top Tether, όπως φαίνεται στην εικόνα. Ανασηκώστε το κάθισμα και ασφαλίστε το.

▲ ΣΗΜΑΝΤΙΚΟ: Για να εφαρμόσουν σωστά οι ζώνες, τεντώστε τις με δύναμη.

Για διαφορετικούς τύπους στερέωσης, συμβουλευθείτε τις οδηγίες του αυτοκινήτου σας.

Πώς τοποθετείται το παιδί στο κάθισμα αυτοκινήτου Viaggio 1 Duo-Fix K TT

18. Πριν βάλετε το παιδί να καθίσει στο κάθισμα αυτοκινήτου, απελευθερώστε τη ζώνη ασφαλείας πιέζοντας το κόκκινο κουμπί στην πόρπη του ιμάντα ανάμεσα στα πόδια.
19. Σηκώστε τη ζώνη ασφαλείας και προσαρτήστε τις πόρπες στα πλαϊνά ελαστικά.
20. Βάλτε το παιδί στο κάθισμα αυτοκινήτου και ρυθμίστε τους ιμάντες ασφαλείας γύρω από τους ώμους και τη μέση, όπως φαίνεται στην εικόνα.
21. Κουμπώστε τη ζώνη επικάλυπτοντας τους δύο ιμάντες και εισάγοντας τα γλωσσίδια στον ιμάντα ανάμεσα στα πόδια μέχρι να ακουστεί ένας ελαφρός ήχος και να κλειδώσουν στη θέση τους.
22. Το παιδί κάθεται τώρα σωστά με τη ζώνη ασφαλείας κουμπωμένη σωστά.
23. Τέλος, σφίξτε τους ιμάντες του ώμου μέχρι να εφαρμόζουν καλά στο σώμα του παιδιού, τραβώντας

την κεντρικό ιμάντα ρύθμισης προς το μέρος σας, όπως φαίνεται στην εικόνα, προσέχοντας να μην τους παρασφίξετε.

▲ ΣΗΜΑΝΤΙΚΟ: Αφήστε τη ζώνη αρκετά χαλαρή ώστε να περνάει ένα δάκτυλο ανάμεσα στον ιμάντα και στο στήθος του παιδιού.

24. Για να χαλαρώσετε τις ζώνες ασφαλείας, πιέστε το κουμπί στο κέντρο του παιδικού καθίσματος και ταυτόχρονα τραβήξτε τη ζώνη ασφαλείας προς το μέρος σας.

▲ ΣΗΜΑΝΤΙΚΟ: Πιάστε και κρατήστε τη ζώνη ασφαλείας κάτω από τα μαξιλαράκια ώμων, όπως φαίνεται στην εικόνα.

- Το κάθισμα αυτοκινήτου έχει ένα ενισχυτικό μαξιλάρι που είναι κατάλληλο για μωρά μικρής ηλικίας μόνον όταν οι ζώνες ασφαλείας είναι στο πρώτο επίπεδο. Για παιδιά μεγαλύτερης ηλικίας, αφαιρέστε το ενισχυτικό μαξιλάρι.
25. Για να αφαιρέσετε το ενισχυτικό μαξιλάρι, τραβήξτε το από τις ζώνες ασφαλείας και τα πλάγια του καθίσματος του αυτοκινήτου.

Πώς να προσαρμόσετε το ύψος του προσκέφαλου

Το προσκέφαλο πρέπει να ρυθμίζεται ώστε να ταιριάζει με το ύψος του παιδιού. Υπάρχουν 7 θέσεις.

26. Για να περάσετε από μία χαμηλή θέση σε μία πιο υψηλή:
 - τραβήξτε το πάνω γλωσσίδι στο κέντρο του προσκέφαλου προς τα πάνω. Το προσκέφαλο σηκώνεται ταυτόχρονα.
 - Για να περάσετε από μία υψηλή θέση σε μία πιο χαμηλή:
 - τραβήξτε το πάνω γλωσσίδι στο κέντρο του προσκέφαλου προς τα πάνω και ταυτόχρονα σπρώξτε το προσκέφαλο προς τα κάτω, μέχρι την επιθυμητή θέση.

Τέλος, προσπαθήστε να μετακινήσετε το προσκέφαλο για να βεβαιωθείτε ότι έχει ασφαλίσει σωστά.

27. Για να προσδιορίσετε την καλύτερη θέση για τη ζώνη ασφαλείας, λάβετε υπόψη ότι ο ώμος του παιδιού

πρέπει να βρίσκεται κάτω από το σημείο όπου η ζώνη βγαίνει από την πλάτη του καθίσματος.

28. **▲ ΣΗΜΑΝΤΙΚΟ:** Οι ζώνες δεν πρέπει να είναι ούτε πολύ ψηλά, ούτε πολύ χαμηλά σε σχέση με τους ώμους του παιδιού,
29. Το κάθισμα αυτοκινήτου Viaggio1 Duo-Fix KTT μπορεί να πάρει 5 διαφορετικές κλίσεις. Για να γέρετε το κάθισμα προς τα πίσω, τραβήξτε τον μοχλό κάτω από το κάθισμα (Εικ. α) και ρυθμίστε το κάθισμα στην επιθυμητή θέση (Εικ. β).

Πώς να αφαιρέσετε την επένδυση

Για να βγάλετε την επένδυση του καθίσματος αυτοκινήτου Viaggio1 Duo-Fix KTT:

- Βγάλτε το ενισχυτικό μαξιλαράκι, εάν υπάρχει (Βήμα 24),
 - Λύστε τις ζώνες ασφαλείας (Βήμα 17),
 - Ανοίξτε το καπάκι στο πίσω μέρος,
30. Αποσυνδέστε τις ζώνες από το πίσω στηρίγμα,
31. Ελευθερώστε στο πίσω μέρος τις ζώνες ασφαλείας και βγάλτε τις από εμπρός,
32. Ελευθερώστε στο πίσω μέρος τα προστατευτικά ώμων και βγάλτε τα από το εμπρός μέρος των ζωνών ασφαλείας,
33. Βγάλτε τη ζώνη ρύθμισης (εικ. α) και στη συνέχεια αφαιρέστε από πάνω το προσκέφαλο (εικ. β),
34. Ελευθερώστε, από το κάτω μέρος του πλαισίου του καθίσματος, το άγκιστρο του κεντρικού τμήματος της ζώνης (εικ. α) και βγάλτε τη ζώνη από την υφασμάτινη επένδυσή της (εικ. β),
35. Περάστε τη ζώνη από το άνοιγμα της επένδυσης και αφαιρέστε την επένδυση, όπως φαίνεται στην εικόνα.

Συντήρηση της επένδυσης

Βουρτσίστε τα υφασμάτινα μέρη για να απομακρύνετε τη σκόνη

- Για το πλύσιμο συμβουλευτείτε την ετικέτα που είναι ραμμένη στην επένδυση του προϊόντος.
- Μην λευκαίνετε με χλώριο.
- Μην σιδερώνετε.
- Μην κάνετε στεγνό καθάρισμα.
- Μην αφαιρείτε τους λεκέδες με διαλυτικά,

- Μην στεγνώνετε σε στεγνωτήριο με περιστροφικό κύλινδρο.

Πώς να ντύσετε το Viaggio1 Duo-Fix KTT

- Για να ντύσετε με την επένδυση το κάθισμα αυτοκινήτου Viaggio1 Duo-Fix KTT:
36. Περάστε τις ζώνες ασφαλείας στο άνοιγμα από το κάτω μέρος της επένδυσης,
- Περάστε τη ζώνη ανάμεσα στα πόδια στο ύφασμα της επένδυσης,
37. Περάστε τη ζώνη ανάμεσα στα πόδια από το άνοιγμα του σκελετού.
38. Περάστε το γλωσσίδι στο άνοιγμα της ζώνης ανάμεσα στα πόδια
39. Περάστε την επένδυση αρχίζοντας από το κάθισμα και κινούμενοι προς τα επάνω, προσέχοντας το σχήμα του στηρίγματος πλάτης.
40. Ντύστε το προσκέφαλο έτσι ώστε το κόκκινο γλωσσίδι να περάσει από το άνοιγμα του υφάσματος.
- Περάστε τα προστατευτικά ώμων στις ζώνες ασφαλείας.
41. Εισάγετε τους ιμάντες ασφαλείας στο κάθισμα αρχίζοντας με την πόρπη.
42. Επεκτείνετε τους ιμάντες και εισάγετέ τους στο πλαίσιο του καθίσματος (οι ιμάντες στην πάνω οπή, η πόρπη στην κάτω).
43. Στερεώστε τις σωστά στο πίσω μέρος, όπως φαίνεται στην εικόνα.
- Συνδέστε τη ζώνη στο εμπρός μέρος με τις ζώνες ασφαλείας (Βήμα 20)
- ▲ ΣΗΜΑΝΤΙΚΟ: Οι ζώνες δεν πρέπει να είναι στριμμένες.**
44. ΠΡΟΣΟΧΗ: Η κεντρική ζώνη ρύθμισης πρέπει να περάσει ανάμεσα στο σώμα και το πλαστικό προστατευτικό κάλυμμα όπως φαίνεται στο σχέδιο.
45. Ανοίξτε το καπάκι στο πίσω μέρος και συνδέστε τις ζώνες στο πίσω στηρίγμα,
- Τοποθετήστε ενισχυτικό μαξιλαράκι αν το παιδί είναι ακόμη πολύ μικρό.

Αξεσουάρ

46. **Clima Cover Car Seat:** πλενόμενη επένδυση από Tencel, θερμορρυθμιζόμενη φυσική ίνα που ρυθμίζει την υγρασία του σώματος (ζεστή το χειμώνα και δροσερή το καλοκαίρι) (Εικ. Α).
- **Travel Bag Car Seat:** πρακτική τσάντα μεταφοράς, το κάθισμα αυτοκινήτου προστατεύεται και παραμένει καθαρό (Εικ. Β).
47. **Car Seat Cup Holder:** πρακτική υποδοχή ποτηριού που στερεώνεται στο προϊόν ώστε τα ροφήματα να είναι πάντα προσβάσιμα (Εικ. C).

Αριθμοί σειράς

48. Κάτω από το κάθισμα του Viaggio 1 Duo-Fix K TT υπάρχουν πληροφορίες σχετικά με την ονομασία του προϊόντος, την ημερομηνία παραγωγής και τη σειριακή αρίθμηση αυτού.
49. Το Viaggio 1 Duo-Fix K TT φέρει πίσω από την πλάτη την ετικέτα έγκρισης.
50. Ημερομηνία παραγωγής της ζώνης.
Αυτές οι πληροφορίες είναι απαραίτητες σε περίπτωση παραπόνων.

Καθαρισμός το προϊόντος

- Το προϊόν σας χρειάζεται ελάχιστη συντήρηση. Οι εργασίες καθαρισμού και συντήρησης πρέπει να εκτελούνται μόνον από ενήλικες.
- Συμβουλευόμαστε να διατηρείτε καθαρά όλα τα μέρη που κινούνται.
- Περιοδικά καθαρίζετε τα πλαστικά μέρη με ένα υγρό πανί, μη χρησιμοποιείτε διαλυτικά ή άλλα παρόμοια προϊόντα.
- Βουρτσίστε τα υφασμάτινα μέρη για να απομακρύνετε τη σκόνη.
- Μην καθαρίζετε τη διάταξη απορρόφησης προσκρούσεων από πολυουρενίου με διαλυτικά ή άλλα παρόμοια προϊόντα.
- Προστατεύετε το προϊόν από ατμοσφαιρικούς παράγοντες, βροχή, νερό ή χιόνι. Η συνεχής έκθεση στον ήλιο για πολύ καιρό θα μπορούσε να προκαλέσει αλλαγές στο χρώμα πολλών υλικών.

- Φυλάξτε το προϊόν σε ξηρό χώρο.

Πώς διαβάζεται η ετικέτα έγκρισης

- Στην παράγραφο αυτή σας παρέχονται οδηγίες για το πώς διαβάζεται η ετικέτα έγκρισης (πορτοκαλί ετικέτα).
- Η ετικέτα είναι διπλή επειδή αυτό το κάθισμα αυτοκινήτου είναι εγκεκριμένο για να στερευθεί σε αυτοκίνητα με δύο τρόπους:
- **Συστήματα σύνδεσης ISOFIX** (η ένδειξη SEMI-UNIVERSAL, κατηγορία Α δείχνει τη συμβατότητα του καθίσματος αυτοκινήτου με οχήματα που είναι εξοπλισμένα με αυτό το σύστημα).
- **Σύστημα σύνδεσης με ζώνη τριών σημείων στατική ή με τροχό αδρανείας**, (η ένδειξη UNIVERSAL δείχνει την συμβατότητα του καθίσματος αυτοκινήτου σε οχήματα που διαθέτουν αυτόν τον τύπο ζώνης).
- Στο επάνω μέρος της ετικέτας υπάρχει το σήμα της κατασκευάστριας εταιρίας και το όνομα του προϊόντος.
- Το γράμμα E εντός κύκλου: δείχνει το σήμα Ευρωπαϊκής έγκρισης και ο αριθμός προσδιορίζει τη χώρα που χορήγησε την έγκριση (1: Γερμανία, 2: Γαλλία, 3: Ιταλία, 4: Κάτω Χώρες, 11: Μεγάλη Βρετανία 24: Ιρλανδία).
- Αριθμός έγκρισης τύπου: εάν αρχίζει με 04 σημαίνει ότι είναι η τέταρτη τροπολογία (αυτή που ισχύει τώρα) του κανονισμού R44.
- Κανονισμός αναφοράς: UN/ECE R44/04.
- Προοδευτικός αριθμός παραγωγής: εξατομικεύει κάθε κάθισμα, από τη χορήγηση της έγκρισης το κάθε κάθισμα φέρει τον δικό του μοναδικό αριθμό.

PEG-PÉREGO S.p.A.



Η Peg-Pérego S.p.A. διαθέτει πιστοποίηση ISO 9001. Η πιστοποίηση παρέχει στους πελάτες και τους καταναλωτές την εγγύηση διαφάνειας και εμπιστοσύνης στον τρόπο με τον οποίο εργάζεται η εταιρία. Η Peg-Pérego μπορεί να επιφέρει ανά πάσα στιγμή τροποποιήσεις στα μοντέλα που περιγράφονται στην παρούσα δημοσίευση, για λόγους τεχνικής ή εμπορικής φύσης. Η Peg-Pérego είναι στη διάθεση των καταναλωτών της

για να ικανοποιήσει όσο το δυνατόν καλύτερα όλες τις απαιτήσεις τους. Για το λόγο αυτό, για μας είναι εξαιρετικά σημαντικό και πολύτιμο να γνωρίζουμε τη γνώμη των πελατών μας. Θα σας είμαστε λοιπόν ευγνώμονες εάν, αφού χρησιμοποιήσετε ένα προϊόν μας, συμπληρώσετε το ΕΡΩΤΗΜΑΤΟΛΟΓΙΟ ΙΚΑΝΟΠΟΙΗΣΗΣ ΚΑΤΑΝΑΛΩΤΗ, επισημαίνοντας ενδεχόμενες παρατηρήσεις ή υποδείξεις, που θα βρείτε στην ιστοσελίδα μας στο διαδίκτυο.
www.pegperego.com

Υπηρεσία υποστήριξης Peg-Pérego

Εάν τυχόν χαθούν ή καταστραφούν μέρη του μοντέλου, χρησιμοποιήστε μόνον γνήσια ανταλλακτικά Peg-Pérego. Για ενδεχόμενες επισκευές, αντικαταστάσεις, πληροφορίες σχετικά με τα προϊόντα, πώληση γνήσιων ανταλλακτικών και αξεσουάρ, επικοινωνήστε με την Υπηρεσία Υποστήριξης Peg Pérego αναφέροντας, σε περίπτωση που υπάρχει, τον σειριακό αριθμό του προϊόντος.

τηλ. 0039/039/60.88.213

fax 0039/039/33.09.992

e-mail assistenza@pegperego.it

ιστοσελίδα internet www.pegperego.com



2η & 17η οδός (Οδυσ. Ελύτη)
ΒΙΟ.ΠΑ - Ανω Λιόσια 133 41 Αττικής
Τηλ.: 210 24 74 638 – 210 24 86 850
• Fax: 210 24 86 890
e-mail: info@peramax.gr • www.peramax.gr



PEG PEREGO ΠΑΙΔΙΚΑ ΕΙΔΗ ΒΡΕΦΑΝΑΠΤΥΞΗΣ ΚΑΙ ΠΑΙΧΝΙΔΙΑ

Η Εγγύηση για ταχών εργοστασιακά ελαττώματα των προϊόντων της Peg – Peregο ορίζεται για διάστημα έξι μηνών από την ημερομηνία αγοράς. **Ο καταναλωτής πρέπει να απευθύνει πάντα το αίτημα προς τον πωλητή**, από τον οποίο έχει την απόδειξη αγοράς ή οποιοδήποτε άλλο έγγραφο ισοδύναμο.

Η παρούσα εγγύηση ισχύει μόνο εφ' όσον το προϊόν χρησιμοποιείται σωστά και βάσει των οδηγιών χρήσεως. Ο κατασκευαστής και οι εντεταλμένοι συνεργάτες του διατηρούν το δικαίωμα του τεχνικού ελέγχου.

Ο κατασκευαστής δεν μπορεί να θεωρηθεί υπεύθυνος εφ' όσον:

- Δεν τηρηθούν οι ανάλογες οδηγίες χρήσεως του κάθε προϊόντος.
 - Καταστραφεί τυχαία το προϊόν ή προκληθούν βλάβες από τη κακή χρήση αυτού.
 - Υπάρξει τεχνική παρέμβαση ξένου προς την εταιρεία μας τεχνικού, πράγμα το οποίο απαγορεύεται και αποτελεί κίνδυνο για την ασφάλεια του παιδιού.
 - Φυσιολογική φθορά η οποία δεν επηρεάζει την λειτουργία του προϊόντος.
- Διατηρείτε την εγγύηση και τις οδηγίες χρήσεως και για μελλοντική χρήση.**

ΕΓΓΥΗΣΗ

ΟΝΟΜΑΤΕΠΩΝΥΜΟ ΑΓΟΡΑΣΤΟΥ:

ΔΙΕΥΘΥΝΣΗ:

ΤΗΛΕΦΩΝΟ:

e-mail:

ΣΕΙΡΙΑΚΟΣ ΑΡΙΘΜΟΣ ΠΡΟΪΝΤΟΣ:

ΚΩΔΙΚΟΣ ΠΡΟΪΝΤΟΣ:

ΗΜΕΡΟΜΗΝΙΑ ΑΓΟΡΑΣ

ΦΡΑΓΙΔΑ ΚΑΤΑΣΤΗΜΑΤΟΣ

Προσοχή: Η εγγύηση ισχύει μόνο εφ' όσον έχει συμπληρωθεί και σφραγιστεί από τον πωλητή με την ημερομηνία αγοράς. Ζητείστε το από το κατάστημα τη στιγμή της αγοράς. Αν χαθεί ή καταστραφεί το απόκομμα της εγγύησης δεν μπορεί να αντικατασταθεί.



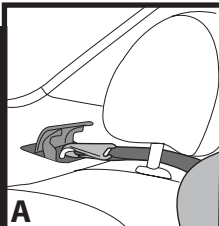
مهم: TOP TETHER

يرجى قراءة هذا الكتيب لاستخدام مقعد السيارة المخصص للأطفال PegPerego بطريقة سليمة:

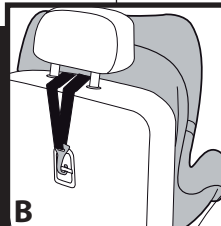
Viaggio 1 Duo-Fix K TT هو مقعد سيارة جديد مخصص للأطفال من PegPerego، وهو يناسب الأطفال الذين تتراوح أوزانهم بين 9 و18 كجم، وهو يتوافق مع المعيار الأوروبي R44/04. ومقعد Viaggio 1 Duo-Fix K TT يستخدم مشابك التثبيت ISOFIX و Top Tether بالتوافق مع أحدث تعديلات المعايير الأوروبية التي تضمن الحماية والمتانة القصوى. جميع السيارات الحديثة مزودة بحكم القانون إما بروابط ISOFIX الموجودة بين مسند الظهر ومقعد السيارة، أو بروابط Top Tether، وتقع عادة في رف الحقائب وراء المقاعد الخلفية في سيارات الصالون (الصورة A)، أو وراء المقعد الخلفي في السيارات ذات الثلاثة أبواب / الخمسة أبواب (الصورة B)، أو في جُوفِ الحقائب في السيارات ذات المقعد الواحد أو في سيارات الدفع الرباعي/ سيارات السير على الطرق الوعرة (الصورة C):



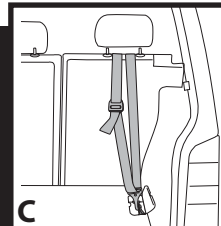
للمزيد من المعلومات ولتوفير المزيد من الحماية والأمان، يمكن الرجوع إلى كتيب الاستخدام والصيانة الخاص بالسيارة نفسها. يجب التأكد أن مقعد السيارة المخصص للأطفال قد تم ربطه ربطاً محكماً باستخدام Top Tether، حيث أن ذلك يضمن أقصى حماية للطفل في حالة الاصطدامات. كما يضمن أقصى ثبات له أثناء السير العادي، لا ننس أنه في حالات الضرورة، يمكن أيضاً تثبيت Viaggio 1 Duo-Fix K TT بواسطة الأحزمة العادية ذات الثلاثة أطراف والمتوفرة في أي سيارة بموجب القانون.



A



B



C

نشرك على اختيارك منتج من منتجات Peg-Pérego . خصائص المنتج

مقعد الأطفال الخاص بالسيارات . المجموعة 1. الفئة "الشاملة" مع

الأحزمة

- يتوافق مع المعايير الأوروبية ECE R44/04 للأطفال من وزن 9 إلى 18 كيلوجراماً وتراوح عمرهم بين سنة و4 سنوات تقريباً.
- يناسب معظم أنواع مقاعد السيارات، ولكن ليس كلها.
- يمكن تركيب مقعد السيارة المخصص للأطفال بطريقة صحيحة إذا كان كتيب الاستعمال والصيانة الخاص بالسيارة يشير إلى مطابقة السيارة لنظام الربط والتقييد "الشامل" من المجموعة 1.
- هذا المقعد المخصص للأطفال مصنف ضمن الفئة "الشاملة" وفقاً لمعايير المصادقة الصارمة مقارنةً بالمواد السابقة التي لا تحمل بطاقة المصادقة.
- يمكن استعمال المقعد المخصص للأطفال فقط في السيارات المعتمدة، والتي تحتوي على حزام أمان ذي ثلاث أطراف ساكنة أو مزود بوحدة لف. وهو يتطابق لللائحة UN/ECE R16 أو المعايير المكافئة.
- ولا يسمح باستخدام الحزام ذي الطرفين أو حزام البطن.

مقعد الأطفال الخاص بالسيارات. الفئة "الشاملة". مع Isofix و

Top Tether من النوع A.

- يتوافق مع المعايير الأوروبية ECE R44/04 للأطفال من وزن 9 إلى 18 كيلوجراماً وتراوح عمرهم بين سنة و4 سنوات تقريباً.
- يناسب معظم أنواع مقاعد السيارات، ولكن ليس كلها.
- يمكن تركيب مقعد الأطفال الخاص بالسيارات إذا كان كتيب الاستخدام والصيانة للسيارة يشير إلى توافقه مع أنظمة الضبط والاعتدال "الشاملة". المجموعة 1. ISOFIX من النوع A.
- هذا المقعد المخصص للأطفال مصنف ضمن الفئة "الشاملة" وفقاً لمعايير المصادقة الصارمة مقارنةً بالمواد السابقة التي لا تحمل بطاقة المصادقة.

هام

- يجب تركيب مقعد "Viaggio 1 Duo-Fix KTT" المجموعة 1 في اتجاه السير.
- لا تقم بتركيب مقعد "Viaggio 1 Duo-Fix KTT" على المقعد الخلفي لأجازه السير أو بشكل مستعرض على الاتجاه العادي لسيارة السيارة.

- ينصح دائماً باستخدام الكرسي الخلفي على الجانب العاكس لجهة السائق.

- في حالة تثبيت مقعد الطفل فوق مقعد السيارة الأمامي. يُنصح بوضعه أبعد ما يمكن عن لوحة القيادة (النابلهو).
- هذا المنتج مرقم بشكل تدريجي.
- في حالة ملاقة صعوبة عند تركيب مقعد Viaggio 1 Duo-Fix KTT في السيارة، قم برفع مسند الرأس أو إخراجها من السيارة.
- لا تستخدم المقعد بدون Top Tether. ذلك أن Top Tether لا غنى عنه لضمان الحماية التامة.

⚠ تحذير

- اقرأ التعليمات بعناية قبل استخدام المنتج. واحتفظ بهذه التعليمات في مكان محدد للرجوع إليها مستقبلاً. إن عدم الإلتزام بتعليمات تثبيت مقعد الطفل في السيارة قد يعرض ابنك للخطر.
- ينبغي أن يتولى شخص بالغ عملية تجميع وتركيب مقعد Viaggio KTT Duo-Fix 1. كما ينبغي أن تتم عملية تجميع وتركيب المقعد دون تواجد الطفل في داخله.
- يجب الحرص أثناء السير بالسيارة على عدم حمل الطفل بين الذراعين وعدم السماح له بالجلوس خارج المقعد المخصص له. إذ قد يتعرض الطفل للكدف جهة الأمام بكل سهولة في حالة الوقوف المفاجئ حتى وإن كانت السيارة تسير بسرعة منخفضة.
- تجنب إدخال الأصابع في الأجزاء الميكانيكية.
- تجنب داخل السيارة لوضع الأمتعة أو الأشياء الأخرى التي قد تعرض طفلك الجالس في مقعده لخطر الإصابة في حالة وقوع حادث.
- لا تستخدم طريقاً أخرى للتركيب غير تلك الموضحة هنا. وإلا تعرض طفلك لخطر الإنفصال عن المقعد.
- تأكد دائماً أن حزام الأمان ذي الثلاثة أطراف والضروري لتثبيت مقعد الطفل مشدود دائماً وغير ملتوي. ويُنصح باستبداله في حالة تعرضه للتلف عند وقوع حادث ما.
- لا تدع الطفل في مقعده بدون مراقبة؛ وراقبه حتى أثناء نومه.
- أثناء السير بالسيارة، لا ترفع الطفل أبداً عن مقعده المخصص له.
- احرص دائماً على عدم احتجاز مقعد الطفل بأي من الأجزاء المتحركة لمقعد السيارة وعدم إيجازه أيضاً بواسطة باب السيارة.
- قم بضبط وتعديل ارتفاع أحزمة الأمان مع التأكد من التصاقها بجسم الطفل دون أن تكون مشدودة عليه بقوة؛ وتأكد أيضاً من عدم تشابك حزام الأمان وأن الطفل لا يستطيع فك الحزام بمفرده.
- هذا المقعد المخصص للأطفال ليس مصمماً لنوم داخله لفترات طويلة.

- لا تترك مقعد الطفل داخل السيارة معرضًا للشمس. فقد تسخن بعض أجزائه وتؤدي بشرة الطفل الحساسة. لذا تأكد دائما من حرارة المقعد قبل وضع الطفل داخله.
- لا تستخدم مقعد الطفل المخصص للسيارة بدون الكسوة من القماش. ولا يمكن استبدال هذه الكسوة بأخرى غير مصدق عليها من الشركة المصنعة حيث أنها تشكل جزءًا أساسيا من مقعد الطفل ومن سلامته.
- لا تستخدم مقعد الطفل دون لبادات الحماية الخاصة بأحزمة الأمان (لبادات الكتف) حيث أنها تشكل جزءًا مهما من مقعد الأطفال و هي مهمة أيضا لسلامة الطفل.
- في حال كانت لديكم أية شكوك الرجاء الاتصال بالشركة المصنعة أو ببيع مقعد السيارة المخصص للأطفال.
- لا تقم بإزالة اللصقات والعلامات المحيطة : فقد يجعل ذلك المنتج غير مطابق للمواصفات.
- لا تستخدم مقعد الأطفال في حال كان فيه أية كسور أو قطع ناقصة. أو إن كان مستعملًا. أو ان تعرض لضربات عنيفة بسبب حادث ما لأنه قد يكون قد تعرض لأضرار هيكلية في غاية الخطورة .
- لا تقم بإجراء تعديلات على المنتج.
- وفي حالة الحاجة لأية إصلاحات أو استبدال قطع غيار. وللمزيد من المعلومات عن المنتج. اتصل بخدمة ما بعد البيع. هناك المزيد من المعلومات المتوفرة متوفرة في الصفحة الأخيرة من هذا الكتيب .
- ينبغي تثبيت مقعد الأطفال دائما في السيارة. حتى إذا لم يكن الطفل جالسا فيه. فقد يسبب المقعد أضرارا لركاب السيارة في حالة التوقف المفاجئ.
- لا تستخدم مقعد الأطفال بعد مرور 7 سنوات على إنتاجه الموضح على هيكل المقعد فمع مرور الوقت. قد تصبح الحامات غير مطابقة للمواصفات.
- لا تستخدم أكسسوارات غير مصدق عليها من قبل الشركة المصنعة أو السلطات المختصة.

تعليمات الاستخدام

- الفئة الشاملة ذات أحزمة التثبيت في السيارة بالإضافة إلى أحزمة الأمان**
- ضع مقعد الأطفال Viaggio 1 Duo-Fix TT على كرسي السيارة باتجاه السير كما هو موضح في الصورة. المقعد مزود بقاعدة للحماية.
 - لتسهيل مرور أحزمة الأمان الخاصة بالسيارة من خلف مقعد الطفل. بلزم تمثيل المقعد إلى الوضع المنخفض بتحريك الرافعة كما هو موضح

في الشكل.

- 3 • قم بتمرير حزام أمان السيارة بين هيكل السيارة وكسوة المقعد.
- 4 • ينبغي أن يمر حزام البطن في التجويفات المنخفضة الموضحة باللون الأحمر. اربط الحزام بالمقعد حتى سماع صوت التعشيق.
- 5 • تأكد أن حزام البطن يمر في التجويفات المنخفضة الموضحة باللون الأحمر ثم قم بنسده.
- 6 • اضبط قاعدة مقعد الطفل في الوضع الرأسي عن طريق جذب اليد الموجودة أسفل المقعد (الشكل a) ثم شد مقعد الطفل. كما هو موضح في الشكل (الشكل b).
- 7 • لإتمام ربط المقعد في السيارة. استخدم الأداة المسماة ستيدي فيكس steady fix : افتح مشبك التثبيت و قم بتمرير الحزام المائل مع التأكد أنه ليس مشدودا أو ملتوبا (الشكل a). أغلق لسان الأمان (الشكل b).
- 8 • هام: امسك الحزام واسحبه بقوة لأعلى. وذلك لزيادة التصاق المقعد Viaggio 1 Duo-Fix TT بكرسي السيارة ذاته (الشكل c). وعند الانتهاء من هذه العملية. يمكن تميل مقعد الأطفال إلى الوضع المرغوب (النقطة 2).

تعليمات الاستخدام

الفئة الشاملة Top Tether & Isofix للربط في السيارة مع Isofix & Top Tether

- 9 • قم بتخفيض قاعدة مقعد الطفل إلى أدنى مستوياتها. وذلك عن طريق خريك الرافعة كما هو موضح في الشكل.
- 10 • اضغط نحو الأمام على الرافعة الموجودة داخل القاعدة. كما بالشكل. وذلك لإخراج مشابك التثبيت Isofix.
- 11 • افتح المسند الخلفي الموجود في ظهر الكرسي وأخرج الحزام Top Tether). وعندما لا يكون مشبك التثبيت TT مستخدما. فيجب إعادة وضعه في جُيوب المسند الخلفي وربطه كما هو موضح في الصورة.
- 12 • لربط وصلات تثبيت مقعد الطفل ISOFIX في مشابك تثبيت ISOFIX للسيارة. اضغط على الجوانب من ناحيتي جسم المقعد حتى سماع صوت نقرة التثبيت. وذلك كما في الصورة.
- 13 • هام: تأكد من ربط مقعد الطفل بإحكام. وذلك بالتأكد أن المؤشرات على جانبي مشابك التثبيت ISOFIX لمقعد الطفل. قد أصبحت خضراء اللون من الناحيتين. كما هو موضح في الصورة.
- 13 • ولتثبيت مقعد الطفل بإحكام فوق مقعد السيارة. اسحب الحزام الأمامي للقاعدة في إجهامك وفي نفس الوقت اضغط مقعد الطفل في إجهام مقعد السيارة. كما هو موضح في الشكل (الأسهم B).

▲ هام: بعد الإنتهاء من كل تلك العمليات، قم بتحريك مقعد الطفل للتأكد من إحكام ربط وصلات تثبيت Isofix .
 14 • لفك وصلات تثبيت ISOFIX لمقعد الأطفال من مشابك تثبيت ISIFIX في مقعد السيارة، اضغط من الناحيتين على الزر (السهام A). سوف تتحرر تلقائياً وصلات التثبيت ISOFIX لمقعد الأطفال .
 اجعل وصلات التثبيت ISOFIX تنزلق إلى مكانها مرة أخرى عن طريق جذب الحزام الأمامي الموجود عند القاعدة في إجهامك (السهام B).

مشبك تثبيت TOP TETHER

▲ هام: تنقسم مشابك تثبيت الأحزمة Top Tether إلى 3 أنواع رئيسية.

15 النوع A:

- ارفع مسند الرأس وأدخل الأحزمة في المنتصف.
 - اربط مشبك تثبيت الأحزمة TT في مشبك السيارة، كما هو موضح بعلامة في الصورة.

قم بشد الحزام وتأكد من أنه مشدود بشكل صحيح وذلك عن طريق الأداة الموضحة باللون الأخضر.

▲ هام: يجب شد الأحزمة بقوة لإحكام ربطها بطريقة سليمة.

16 النوع B:

- ارفع مسند الرأس وأدخل الأحزمة في المنتصف.
 - اربط مشبك تثبيت الأحزمة TT في مشبك السيارة، الموجود في ظهر مقعد السيارة، كما هو موضح في الصورة.

قم بشد الحزام وتأكد من أنه مشدود بشكل صحيح وذلك عن طريق الأداة الموضحة باللون الأخضر.

▲ هام: يجب شد الأحزمة بقوة لإحكام ربطها بطريقة سليمة.

17 النوع C:

- ارفع مسند الرأس وأدخل الأحزمة في المنتصف.
 - اربط مشبك تثبيت الأحزمة TT في مشبك السيارة، الموجود في شحنة السيارة، ويظهر دائما رمز Top Tether. كما هو موضح في الصورة، ارفع الغطاء ثم قم بالربط.

▲ هام: يجب شد الأحزمة بقوة لإحكام ربطها بطريقة سليمة.

وفيما يخص مختلف أنواع مشابك التثبيت، يجب الرجوع لكتيب استعمال سيارتك الخاصة.

كيفية وضع الطفل على مقعد السيارة المخصص للأطفال 1 Viaggio Duo-Fix K TT

18 قبل وضع الطفل على مقعد، فك أحزمة الأمان الصغيرة بالضغط

على الزر الأحمر الموجود على وحدة إغلاق الحزام الصغير الذي يفصل بين ساقَي الطفل.

19 • ارفع أحزمة الأمان الصغيرة مع تثبيت وحدات الإغلاق على الروابط المطاطية الجانبية.

20 • ضع الطفل واربط أحزمة الأمان عند الكتفين والمخصر كما هو موضح في الصورة.

21 • ثبت أحزمة الأمان الصغيرة بتركيب الحزامين وإدخالهما في وحدة إغلاق الحزام الصغير الذي يفصل بين ساقَي الطفل، حتى سماع صوت التعشيق.

22 • بهذا يكون قد تم وضع الطفل بصورة صحيحة مع إحكام غلق أحزمة الأمان.

23 • لإتمام العملية، احكم غلق الأحزمة الخاصة بأحزمة الأمان الصغيرة على الطفل بواسطة سحب حزام الضبط المركزي في إجهامك، كما هو موضح في الصورة، مع مراعاة عدم شد الأحزمة بقوة على الطفل.

▲ هام: يجب ترك مسافة بسيطة تسمح للطفل باللعب (تخانة اصبع) وذلك بين الحزام وبين صدر الطفل نفسه.

24 • لإرخاء حزام الأمان، اضغط على الزر الموجود في منتصف مقعد الطفل، وفي نفس الوقت اسحب حزام الأمان في إجهامك.

▲ هام: امسك أحزمة الأمان الصغيرة واسحبها بقوة تحت دعامة الأكتاف، كما هو موضح في الشكل.

• جهز المقعد بوسادة لضبط وضع الطفل فيه عندما يكون صغيرا جدا وعند وضع أحزمة الأمان الصغيرة عند المستوى الأول، ويجب خلعها بمجرد أن يكبر الطفل.

25 • خلع وسادة ضبط الوضع، يجب إخراجها من الأحزمة القصيرة مروراً بالجوانب.

كيفية ضبط ارتفاع مسند الرأس
 توكبا مع نمو الطفل، يجب ضبط ارتفاع مسند الرأس بما يناسب ارتفاع رأس الطفل، يمكن ضبطه في 7 أوضاع.

26 • للتحول من الوضعية المنخفضة إلى الوضعية العليا: اسحب اللسان الموجود في القسم الوسطي العلوي لمسند الرأس نحو الأعلى؛

يرتفع مسند الرأس في الوقت نفسه . للتحول إلى الوضعية المنخفضة: اسحب اللسان الموجود في القسم الوسطي العلوي لمسند الرأس نحو الأعلى.

وفي نفس الوقت اضغط على مسند الرأس نحو الأسفل حتى يصل إلى المستوى المطلوب.

بعد الإنتهاء من هذه العملية، حاول تحريك مسند الرأس للتأكد من ثباته.

إعادة فرش مقعد الطفل المخصص للسيارة Viaggio 1 Duo-Fix K TT:

36 • أدخل أحزمة الأمان من أسفل من خلال عروة الكسوة:

• أدخل الحزام الصغير الصغير الذي يفصل بين الساقين في نسيج العروة:

37 • ثم اربطه في النهاية في جيوب فرش السيارة نفسه.

38 • ثبت اللسان البارز في الموضع الذي يفصل بين الساقين.

39 • ضع الكسوة بدءاً من القاعدة مروراً بالجزء العلوي. مع مراعاة ثنيات وأجاثات مسند الظهر.

40 • قم بتحريك مسند الرأس مع مراعاة أن يمر اللسان الأحمر في عروة القماش.

• أدخل الأشرطة في أحزمة الأمان القصيرة.

41 • أدخل الأحزمة القصيرة في عروة المقعد. بدءاً من مشبك تثبيت دعائم الأكتاف ثم الأحزمة.

42 • شد الأحزمة الصغيرة وأدخلها في جسم المقعد. ثم أدخل

الأحزمة الصغيرة في الفتحة العلوية ، وأدخل وحدة الإغلاق في الفتحة السفلية.

43 • اربطهم جميعاً جيداً من الخلف كما هو موضح في الصورة.

• اربط أحزمة الأمان من الأمام (النقطة 20).

▲ هام: يجب مراعاة عدم برم أو لي الأحزمة القصيرة.

44 • تحذير: يجب تبرير حزام التعديل الأوسط خلف الدرع البلاستيكي كما هو موضح.

45 • افتح الغطاء من الخلف واربط الأحزمة في السناد الخلفي.

• استخدم وسادة ضبط الوضع. إذا كان الطفل لا يزال صغيراً.

الإكسسوارات

46 • غطاء مقعد السيارة المتلائم مع الطقس: وهو غطاء مصنوع من نسيج لا يوسل القابل للغسل. يتألف من ألياف تعمل على تنظيم

الحرارة الطبيعية ووظيفة الجسم (حيث تكون دافئة في الشتاء وباردة في الصيف) (السهم A).

• حقيبة السفر بمقعد السيارة: حقيبة سفر عملية خافض على مقعد السيارة نظيفاً ومحمياً (السهم B).

47 • حامل كأس مقعد السيارة: حامل كأس عملي وقابل للإزالة للحفاظ على شراب الطفل في متناول اليد (السهم C).

الأرقام التسلسلية

27 • لتحديد أفضل موضع لحزام الأمان. احرص أن يكون كتف الطفل عند مستوى منخفض قليلاً عن النقطة التي يخرج منها الحزام .

28 • هام: يجب ألا تكون الأحزمة مرتفعة جداً أو منخفضة جداً بالنسبة لكتفي الطفل.

29 • يسمح مقعد الطفل المخصص للسيارة Viaggio 1 Duo-Fix K TT بخمسة مستويات ميل مختلفة.

• لإمالة المقعد. اسحب الرافعة الموجودة أسفل المقعد (الصورة a) واضبط المقعد للوضع المطلوب (الصورة b).

كيفية خلع الكسوة

لرفع قماش كسوة مقعد الطفل المخصص للسيارة Viaggio 1 Duo-Fix K TT:

• فكك مقبل الطول إن وجد. (النقطة 24):

• افتح أحزمة وأربطة الأمان الصغيرة (النقطة 17):

• افتح الغطاء نحو الخلف.

30 • فك الأحزمة من ناحية السناد الخلفي:

31 • فك من الخلف أحزمة الأمان القصيرة ثم اسحبها من الأمام:

32 • فك الأشرطة من الخلف ثم فكها من أمام أحزمة الأمان :

33 • فك السلسلة (الصورة a) ثم فك من أعلى مسند الرأس (الصورة b):

34 • فك من أسفل القماش نفسه مشبك تثبيت الفاصل بين ساقى الطفل (الصورة a) ثم أخرج الحزام القصير من نسيج القماش الفاصل بين الساقين (الصورة b):

35 • أدخل الحزام القصير من عروة الكسوة ثم اخلعها كما هو موضح في الصورة.

العناية بالكسوة

قم بتنظيف الأجزاء المصنوعة من القماش بواسطة فرشاة لإزالة الغبار:

• • يرجى اتباع التعليمات المذكورة على ملصق المنتج الذي تم حياكته على الغطاء عند الغسيل.

• لا تنظف الكسوة بالكحول.

• لا تكوي الكسوة.

• لا تغسل الكسوة غسلاً جافاً (دراي كلين):

• لا تنظف الكسوة بالمخاليط:

• لا جفف الكسوة بواسطة ماكينة التجفيف ذات الأسطوانة الدوارة.

كيفية إعادة تكسية مقعد الطفل Viaggio 1 Duo-Fix K TT

- هولندا، 11: بريطانيا العظمى، 24: (أيرلندا).
- رقم الطائفة: إذا كان يبدأ برقم 4، فهذا يعني أنه يتعلق بالتعديل الرابع للقاعدة R44 (الطبق حالياً).
- القاعدة المرجعية: ECE R44/04.
- الرقم المسلسل للإنتاج: وهو يحدد كل مقعد لأن كل مقعد أطفال يكون مميزاً برقم خاص به عند إصدار الطائفة.

PEG-PÉREGO S.p.A

شركة Peg-Pérego S.p.A. المساهمة هي شركة حاصلة على شهادة الأيزو ISO 9001. وتعد هذه الشهادة ضماناً للعملاء والمستهلكين وتأكيداً على شفافية ومصداقية إجراءات الشركة وأساليب العمل داخلها. ومن الممكن أن تقوم شركة Peg Pérego بإجراء تغييرات في أي وقت على الموديلات الواردة في هذا الكتيب لأسباب فنية أو تجارية. وشركة Peg Pérego تضع نفسها في خدمة عملائه وتستعد لتلبية جميع احتياجاتهم والإجابة عن كل تساؤلاتهم. ومن ثم، فنحن نهتم بالإلمام بأراء ومتطلبات عملائنا. وكم يسعدنا أن تمنحونا بعضاً من وقتكم الثمين للمضي استسيان رضاه العميل الخاص بنا بعد استخدامكم أحد منتجاتنا وذلك لتسجيل ملاحظاتكم ومقترحاتكم، وستجدون هذا الاستبيان على موقعنا www.pegperegocom.



خدمة ما بعد البيع الخاص بشركة Peg-Pérego

في حالة فقدان أو تلف أي جزء من أجزاء المنتج، استخدم فقط قطع الغيار الأصلية من Peg Pérego. وعند الحاجة لأي تصليح أو استبدال، وللحصول على معلومات بخصوص المنتجات، أو بيع قطع غيار أصلية أو اكسسوارات، يرجى الاتصال بخدمة ما بعد البيع الخاص بشركة Peg Pérego مع توضيح الرقم التسلسلي للمنتج إن وجد.

التليفون: 0039/039/60.88.213
الرقم المجاني: 800/414.147 (يمكن الاتصال به من أي خط ثابت)
الفاكس 0039/039/33.09.992
البريد الإلكتروني assistenza@pegperegocom
موقع الانترنت www.pegperegocom

- 48: يوجد أسفل مقعد السيارة الخاص بالأطفال - Viaggio 1 Duo Fix K TT المعلومات الخاصة بما يلي: اسم المنتج، تاريخ الإنتاج والرقم التسلسلي للمنتج.
 - 49: هناك خلف مسند الظهر بطاقة المطابقة لمعد Viaggio 1 Duo-Fix K TT.
 - 50: تاريخ إنتاج حزام مقعد السيارة الخاص بالأطفال.
- تعد هذه المعلومات مفيدة للتعامل في حالة ظهور مشكلات في المنتج.

تنظيف المنتج

- يحتاج هذا المنتج لقدر بسيط من العناية، ويجب أن يتولى شخص بالغ مهمة تنظيف المنتج والعناية به.
- يُنصح بالحفاظ على نظافة جميع الأجزاء المتحركة.
- يجب تنظيف الأجزاء البلاستيكية دورياً بقطعة قماش مبللة، ولا تستخدم سوائل مذيبة أو أي منتجات أخرى مشابهة.
- نظف الأجزاء المصنوعة من القماش بواسطة فرشاة إزالة التراب.
- لا تنظف جهاز امتصاص الصدمات المصنوع من البوليمستر بأي منظفات أو أية منتجات أخرى مشابهة.
- يجب حماية المنتج من العوامل الجوية مثل الماء والمطر والثلج.
- فالتعرض للشمس بشكل مستمر ولفترات طويلة، يمكن أن يتسبب في تغيير ألوان كثير من الخامات.
- احتفظ بالمنتج في مكان جاف.

كيفية قراءة بطاقة المطابقة

- في هذه الفقرة، سنشرح لكم كيفية قراءة بطاقة مطابقة المواصفات (البطاقة البرتقالية).
- هذه البطاقة مزودة لأن مقعد الأطفال الخاص بالسيارات مصادق عليه ليتم تثبيته في السيارة بطريقتين:
- نظام التثبيت ISOFIX (يدل مصطلح الفئة شبه الشاملة من الطبقة A على مطابقة مقعد الأطفال مع السيارات المزودة بهذا النظام).
- نظام التثبيت بواسطة حزام ثلاثي النقاط ساكنة أو مزودة بوحدة لف (يدل مصطلح الفئة الشاملة على مطابقة مقعد الأطفال مع السيارات المزودة بهذا النوع من الأحزمة).
- تظهر في أعلى البطاقة العلامة التجارية للشركة المنتجة واسم المنتج.
- الحرف E داخل دائرة: يوضح علامة المطابقة الأوروبية والرقم يشير إلى البلد الذي أصدر شهادة المطابقة (1: ألمانيا، 2: فرنسا، 3: إيطاليا، 4:

IT Italiano**Dichiarazione di conformità**

Denominazione del prodotto
VIAGGIO 1 DUO – FIX K
VIAGGIO 1 DUO – FIX K ISOFIX

VIAGGIO 1 DUO – FIX K TT BELTED
VIAGGIO 1 DUO – FIX K TT ISOFIX

Codice identificativo del prodotto

IMDA*
IMDT*

Normative di riferimento (origine)

UNI ECE R44/04 (EU) Universal
UNI ECE R44/04 Semiuniversal
Class A (in combinazione con
base Isofix 0+1 IAKISN00 – in
combinazione with Isofix base
0+1 IAKISN00 – avec Isofix base
0+1 IAKISN00)

UNI ECE R44/04 Universal Class A

Dichiarazione di conformità

La PegPerego S.p.A. dichiara sotto
la propria responsabilità che l'
articolo in oggetto è stato
sottoposto a test di collaudo interni
e certificato presso laboratori
esterni ed indipendenti in
conformità alle normative vigenti.

Data e luogo di rilascio

Arcore, Gennaio 2012
PegPerego S.p.A.
Via De Gasperi, 50
20862 Arcore (MB), ITALY

EN English**Declaration of conformity**

Product name
VIAGGIO 1 DUO – FIX K
VIAGGIO 1 DUO – FIX K ISOFIX

VIAGGIO 1 DUO – FIX K TT BELTED
VIAGGIO 1 DUO – FIX K TT ISOFIX

Product reference number

IMDA*
IMDT*

Reference Standards (origin)

UNI ECE R44/04 (EU) Universal
UNI ECE R44/04 Semiuniversal
Class A (in combination con
base Isofix 0+1 IAKISN00 – in
combinazione with Isofix base
0+1 IAKISN00 – avec Isofix base
0+1 IAKISN00)

UNI ECE R44/04 Universal Class A

Declaration of conformity

PegPerego S.p.A. declares, under
its own responsibility, that the
item in question has undergone
a series of internal tests and has
been certified by external
independent laboratories, in
compliance with current
legislation.

Date and place of issue

Arcore, January 2012
PegPerego S.p.A.
Via De Gasperi, 50
20862 Arcore (MB), ITALY

FR Français**Declaration du produit de conformité**

Dénomination du produit
VIAGGIO 1 DUO – FIX K
VIAGGIO 1 DUO – FIX K ISOFIX

VIAGGIO 1 DUO – FIX K TT BELTED
VIAGGIO 1 DUO – FIX K TT ISOFIX

Identification du produit

IMDA*
IMDT*

Standard du referiment (origin)

UNI ECE R44/04 (EU) Universal
UNI ECE R44/04 Semiuniversal
Class A (in combinaison con
base Isofix 0+1 IAKISN00 – in
combinazione with Isofix base
0+1 IAKISN00 – avec Isofix base
0+1 IAKISN00)

UNI ECE R44/04 Universal Class A

Declaration du produit de conformité

La société PegPerego S.p.A.
déclare sous sa responsabilité
que l'article en question a fait
l'objet d'essais de réception
internes et qu'il est certifié par
des laboratoires externes et
indépendants conformément à
la réglementation en vigueur.

Date et lieu de publication

Arcore, janvier 2012
PegPerego S.p.A.
Via De Gasperi, 50
20862 Arcore (MB), ITALY

DE Deutsch**Konformitätserklärung**

Bezeichnung des Produktes
VIAGGIO 1 DUO – FIX K
VIAGGIO 1 DUO – FIX K ISOFIX

VIAGGIO 1 DUO – FIX K TT BELTED
VIAGGIO 1 DUO – FIX K TT ISOFIX

Kennzeichnungscode des Produktes

IMDA*
IMDT*

Bezugsbestimmungen (Ursprung)

UNI ECE R44/04 (EU) Universal
UNI ECE R44/04 Semiuniversal
Class A (in Kombination con
base Isofix 0+1 IAKISN00 – in
combination with Isofix base
0+1 IAKISN00 – avec Isofix base
0+1 IAKISN00)

UNI ECE R44/04 Universal Class A

Konformitätserklärung

Die PegPerego S.p.A. erklärt
eigenverantwortlich, dass der
betreffende Artikel internen
Abnahmeprüfungen unterzogen
wurde und von externen und
unabhängigen Labors gemäß
der geltenden Bestimmungen
zertifiziert wurde.

Datum und Ort der Ausstellung

Arcore, Januar 2012
PegPerego S.p.A.
Via De Gasperi, 50
20862 Arcore (MB), ITALIEN

ES Español**declaración de conformidad**

Denominación del producto
VIAGGIO 1 DUO – FIX K
VIAGGIO 1 DUO – FIX K ISOFIX

VIAGGIO 1 DUO – FIX K TT BELTED
VIAGGIO 1 DUO – FIX K TT ISOFIX

Código de identificación del producto

IMDA*
IMDT*

Normativas de referencia (origen)

UNI ECE R44/04 (EU) Universal
UNI ECE R44/04 Semiuniversal
Class A (in combinación con
base Isofix 0+1 IAKISN00 – in
combinazione with Isofix base
0+1 IAKISN00 – avec Isofix base
0+1 IAKISN00)

UNI ECE R44/04 Universal Class A

Declaración de conformidad

PegPerego S.p.A. declara bajo su
propia responsabilidad que el
artículo considerado ha sido
sometido a ensayos propios y ha
sido certificado por laboratorios
externos e independientes de
conformidad con las normas
vigentes.

Fecha y lugar de expedición

Arcore, de enero 2012
PegPerego S.p.A.
Via De Gasperi, 50
20862 Arcore (MB), ITALIA

PEG PEREGO S.p.A. VIA DE GASPERI 50 20862 ARCORE MB ITALIA
tel. 0039-039-60881 | fax 0039-039-615869-616454
Servizio Post Vendita/After Sale: tel. 0039-039-6088213 - fax: 0039-039-3309992



www.pegperego.com

FI0015011143 - 13/02/2015

Tutti i diritti di proprietà intellettuale relativi ai contenuti di questo manuale d'istruzione appartengono a PEG PEREGO S.p.A. e sono tutelati dalle leggi vigenti.

All of the intellectual property rights for the contents of this instruction manual belong to PEG PEREGO S.p.A. and are protected by the laws in force.

VIAGGIO 1 DUO FIX KIT

PegPérego