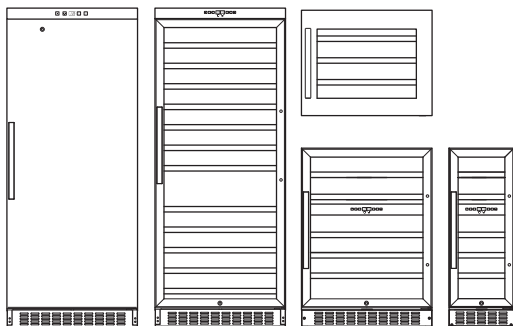


DE	<b>Weintemperierschrank</b> Bedienungsanleitung . . . . .	11
EN	<b>Wine cellar</b> Operating manual . . . . .	35
FR	<b>Cave de service</b> Notice d'utilisation . . . . .	58
ES	<b>Bodega de vino</b> Instrucciones de uso . . . . .	85
IT	<b>Armadio climatizzato</b> Istruzioni per l'uso . . . . .	111
NL	<b>Wijnklimaatkast</b> Gebruiksaanwijzing . . . . .	136
DA	<b>Vintempereringsskab</b> Betjeningsvejledning . . . . .	160
SV	<b>Vintempererings-skåp</b> Bruksanvisning . . . . .	184
NO	<b>Vintempererings-skap</b> Bruksanvisning . . . . .	207
FI	<b>Viinikaappi</b> Käyttöohje . . . . .	231
PT	<b>Armário térmico para vinhos</b> Manual de instruções. . . . .	254
RU	<b>Винный шкаф</b> Инструкция по эксплуатации. . . . .	279
PL	<b>Piwnica na wino</b> Instrukcja obsługi. . . . .	306

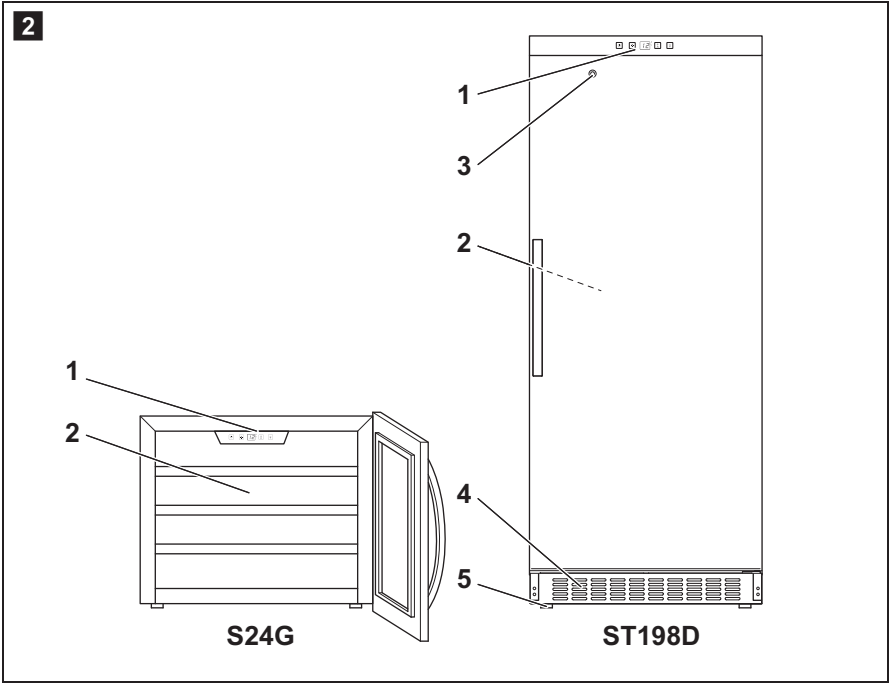
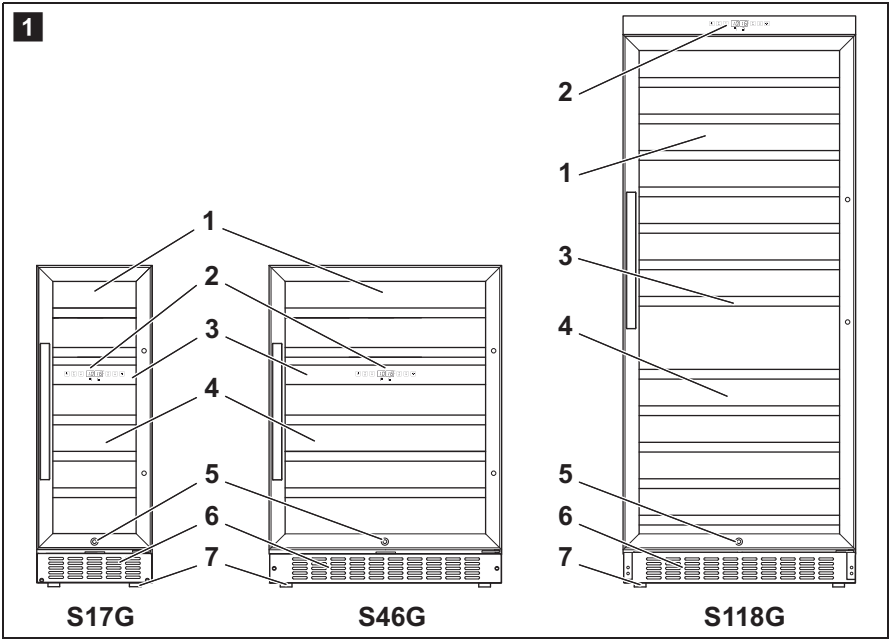


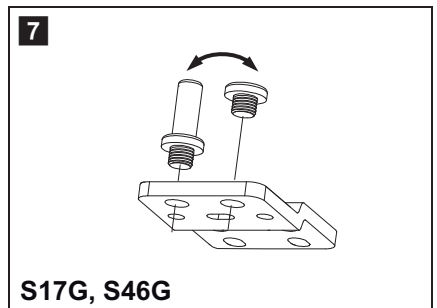
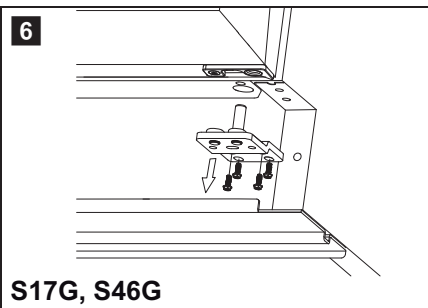
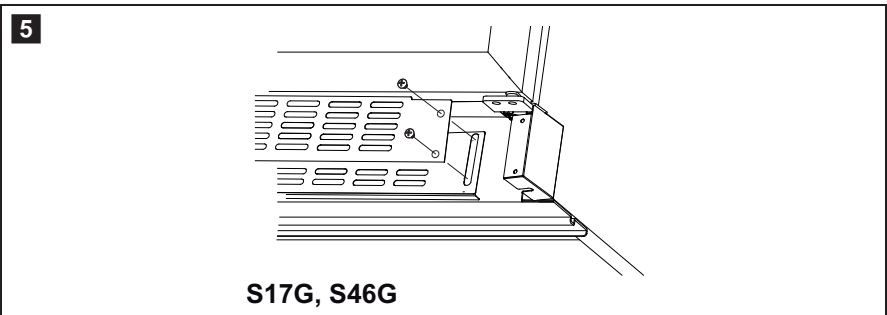
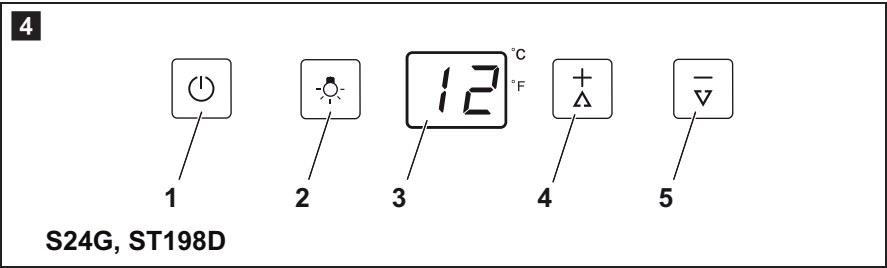
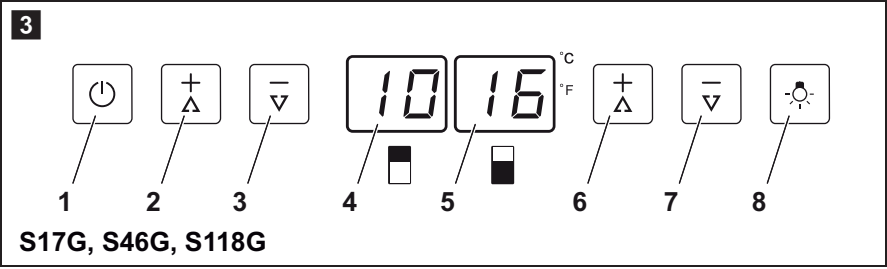
## MaCave

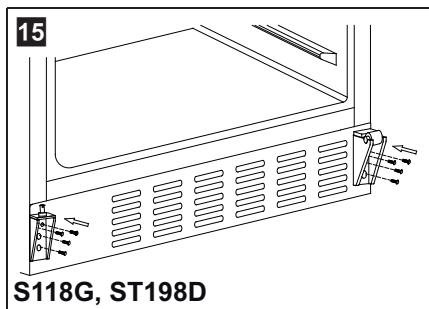
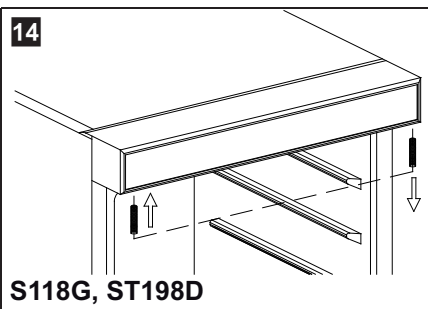
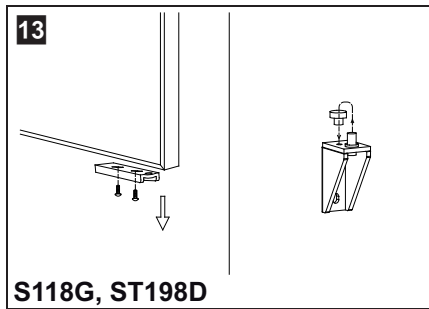
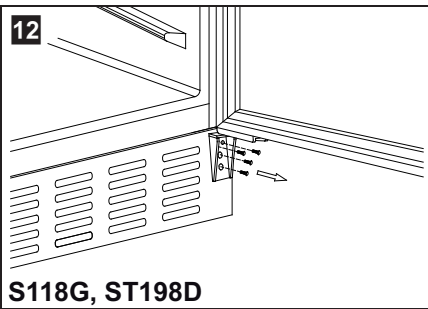
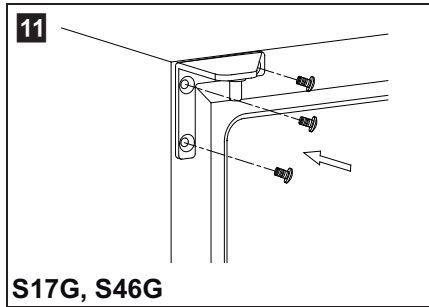
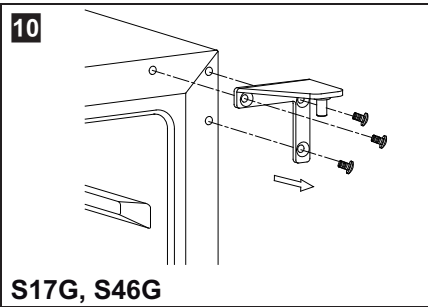
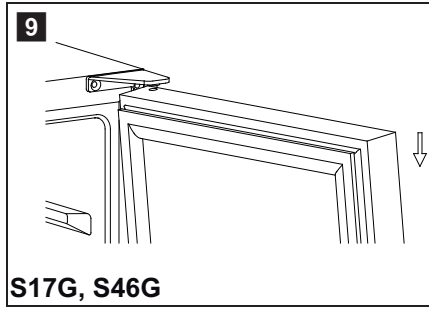
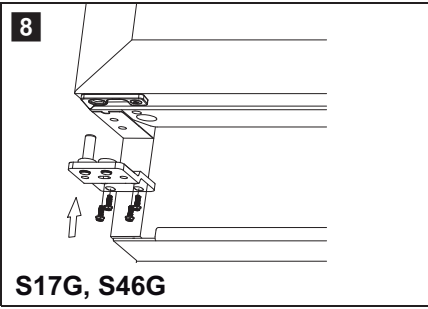
### S 17G, S 24G, S 46G, S 118G, ST 198D

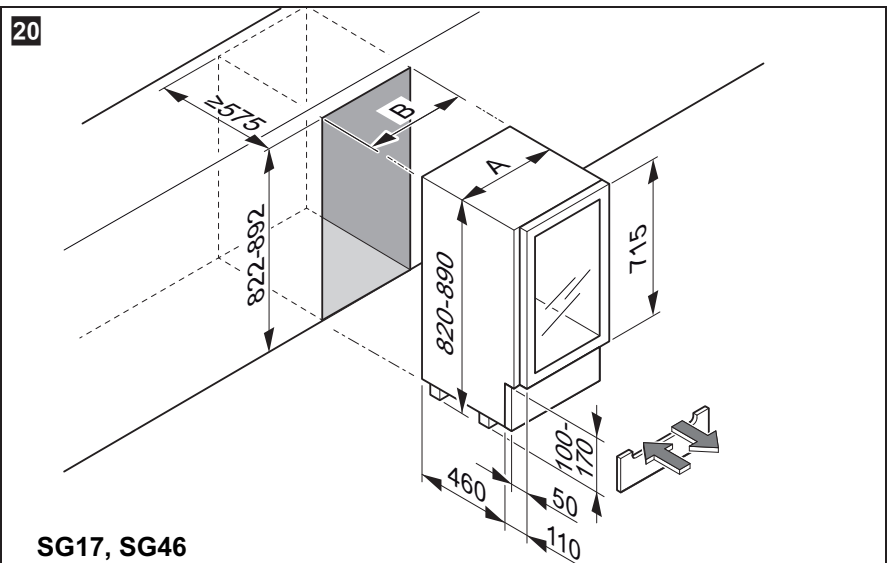
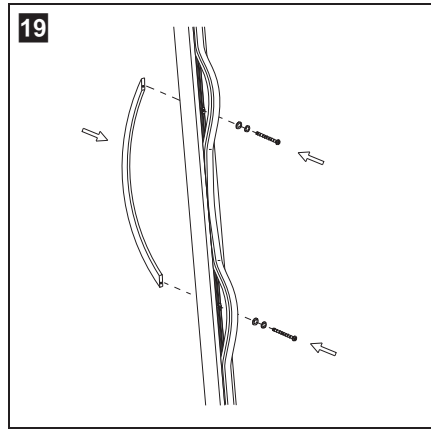
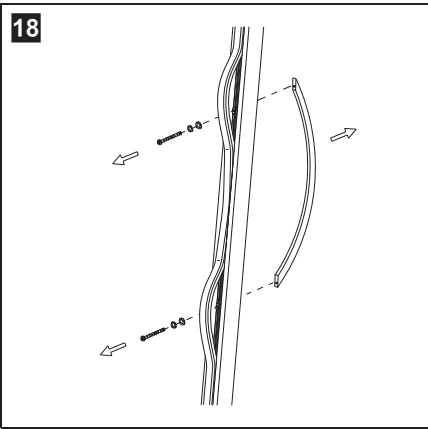
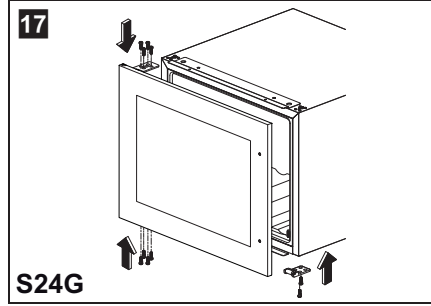
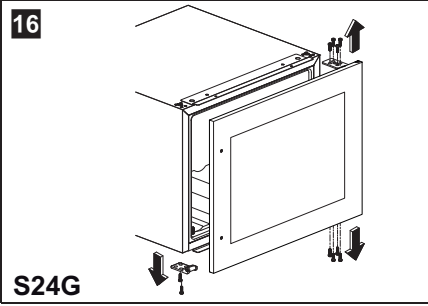
CS	<b>Vinotéka</b> Návod k obsluze . . . . .	331
SK	<b>Temperovaná vinotéka</b> Návod na obsluhu. . . . .	355
HU	<b>Borhűtő szekrény</b> Használati utasítás . . . . .	379

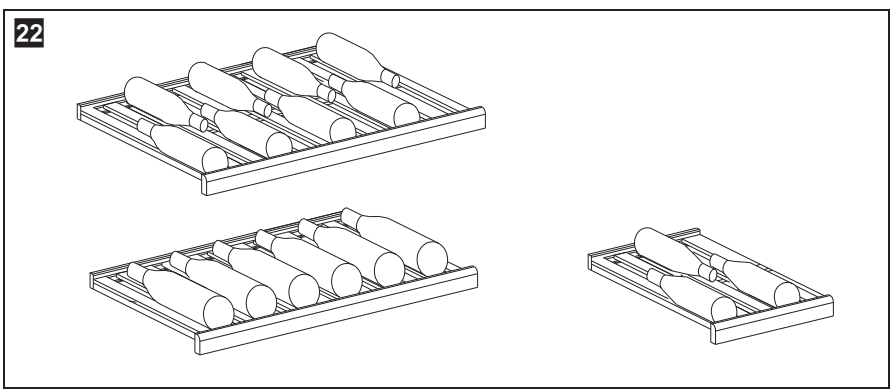
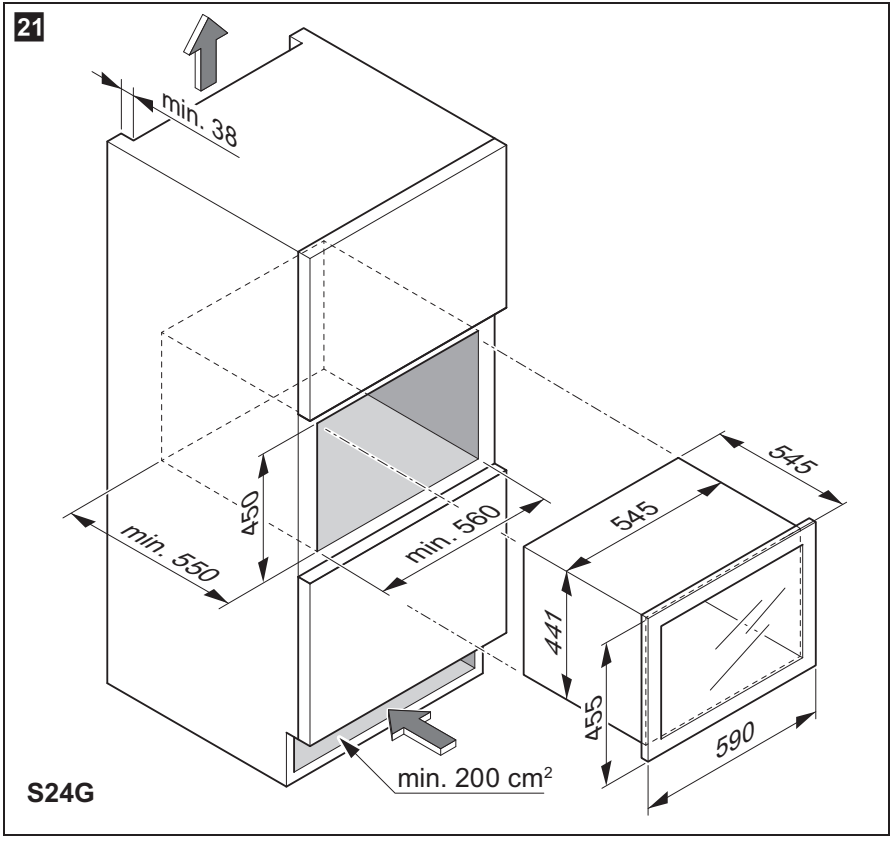


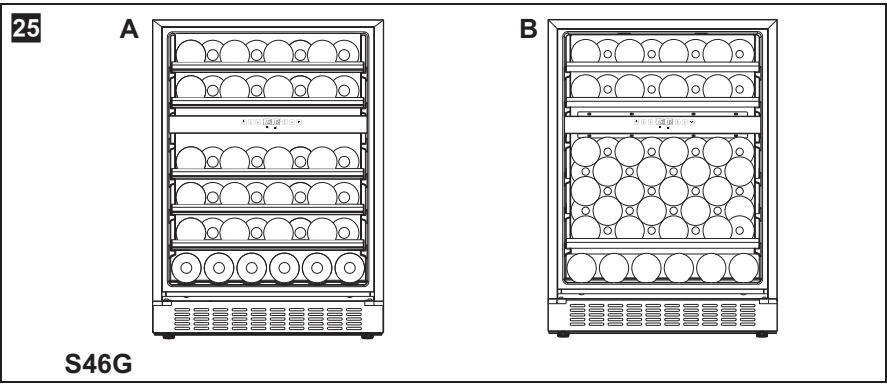
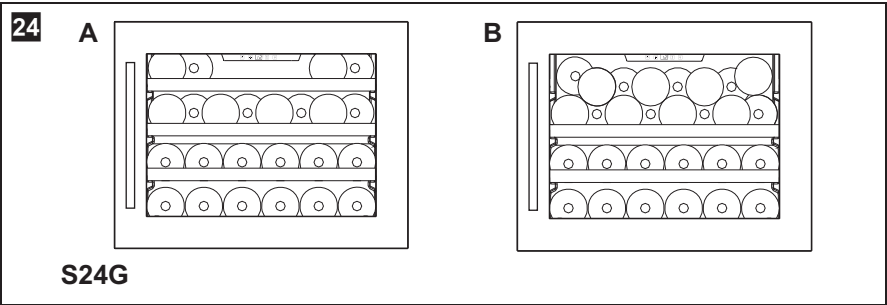
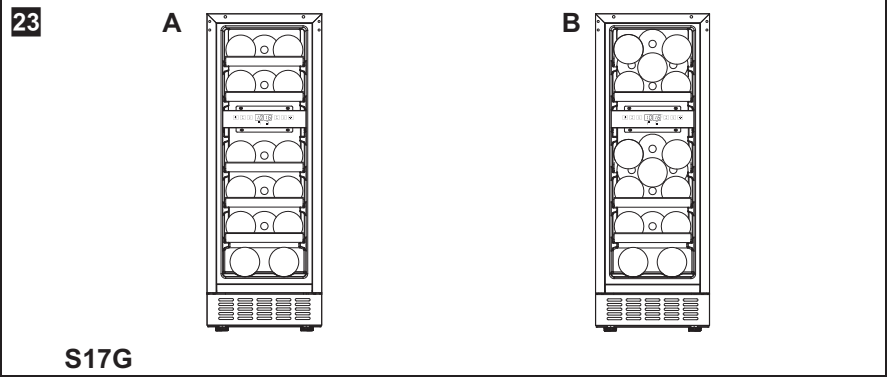








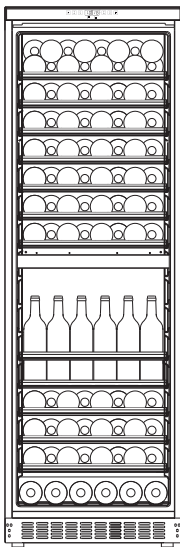




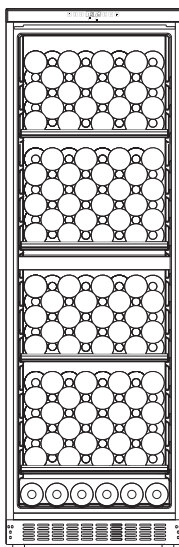


26

A

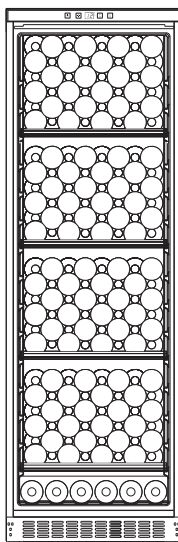


B

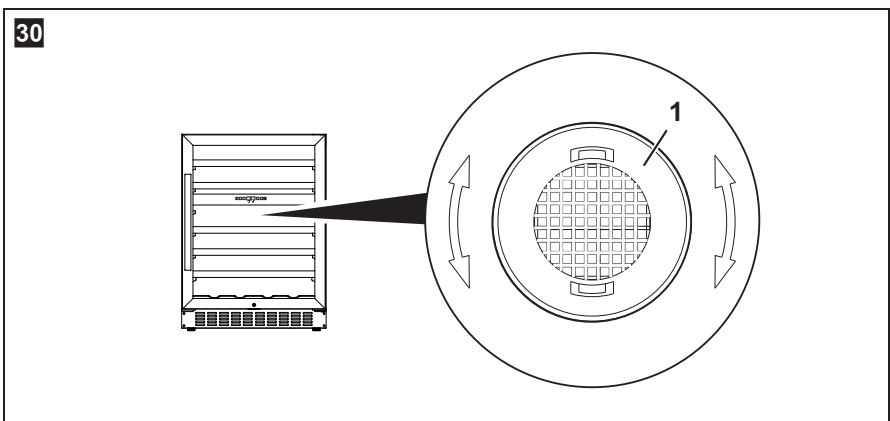
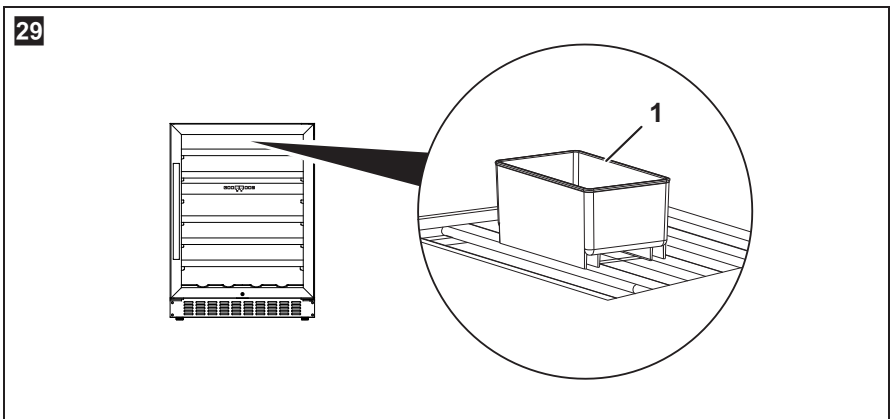
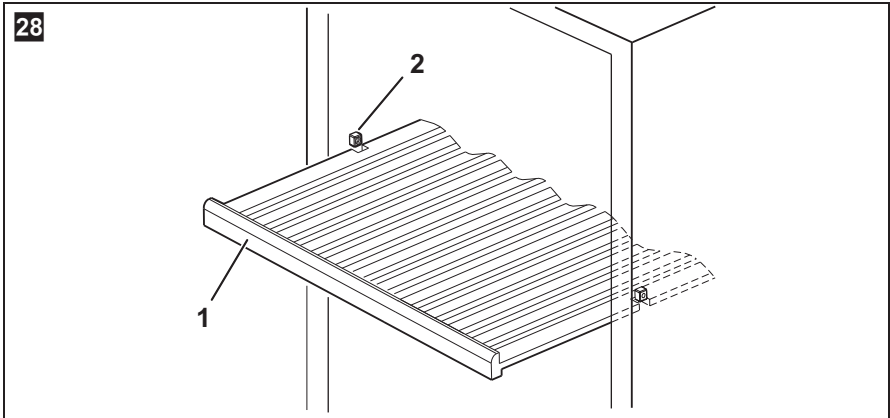


S118G

27



ST198D



Прочтите данную инструкцию перед вводом в эксплуатацию и сохраните ее. В случае передачи продукта передайте инструкцию следующему пользователю.

## Оглавление

1	Пояснение символов . . . . .	280
2	Указания по технике безопасности. . . . .	280
3	Объем поставки . . . . .	283
4	Принадлежности . . . . .	283
5	Использование по назначению. . . . .	284
6	Техническое описание. . . . .	284
7	Установка и подключение прибора . . . . .	288
8	Использование прибора . . . . .	292
9	Устранение неисправностей. . . . .	300
10	Уход и очистка прибора. . . . .	302
11	Гарантия . . . . .	303
12	Утилизация. . . . .	303
13	Технические данные . . . . .	304

# 1 Пояснение символов

**ПРЕДУПРЕЖДЕНИЕ!**

**Указания по технике безопасности:** Несоблюдение может привести к смертельному исходу или тяжелым травмам.

**ОСТОРОЖНО!**

**Указания по технике безопасности:** Несоблюдение может привести к травмам.

**ВНИМАНИЕ!**

Несоблюдение может привести к повреждениям и нарушить работу продукта.

**УКАЗАНИЕ**

Дополнительная информация по управлению продуктом.

➤ **Действие:** Этот символ указывает на то, что Вы должны выполнить определенное действие. Требуемые действия описываются шаг за шагом.

✓ Этот символ описывает результат действия.

**Рис. 1 5, стр. 3:** Данное указание обращает Ваше внимание на рисунок, в данном примере на «позицию 5 на рисунке 1 на странице 3».

## 2 Указания по технике безопасности

Изготовитель не несет никакой ответственности за ущерб в следующих случаях:

- Ошибки монтажа или подключения
- Повреждения продукта из-за механических воздействий и перенапряжений
- Изменения в продукте, выполненные без однозначного разрешения изготовителя
- Использование в целях, отличных от указанных в данной инструкции

## 2.1 Общая безопасность



### ПРЕДУПРЕЖДЕНИЕ!

- Перед вводом прибора в эксплуатацию убедитесь в том, что рабочее напряжение идентично напряжению сети (см. заводскую табличку).
- Запрещается вводить прибор в работу, если он имеет видимые повреждения,
- Ремонт данного прибора разрешается выполнять только специалистам. Неправильно выполненный ремонт может приводить к серьезным опасностям. При необходимости ремонта обратитесь в сервисный центр.
- Этот прибор может использоваться детьми с 8-ми лет и старше, а также лицами с ограниченными физическими, сенсорными и умственными способностями или при недостатке необходимого опыта и/или знаний только под присмотром или после прохождения инструктажа по безопасному использованию прибора, если они поняли опасности, которые при этом могут возникнуть.
- **Электроприборы не являются детскими игрушками!** Поэтому используйте прибор в недоступном для детей месте.
- За детьми необходимо постоянно следить, чтобы не допустить их игры с прибором.
- Храните ключи в недоступном для детей месте.
- В случае повреждения питающего кабеля данного прибора он - во избежание опасностей - должен быть заменен изготовителем, сервисным центром или имеющим аналогичную квалификацию персоналом.
- Не храните в приборе взрывоопасные субстанции, например, аэрозольные баллоны с горючими газами-вытеснителями.



### ОСТОРОЖНО!

- Отсоединяйте прибор от сети
  - перед каждой чисткой и уходом
  - если Вы не будете использовать его длительное время

- Прибор рекомендуется транспортировать и устанавливать вдвоем. Иначе можно получить травмы спины или иные травмы.
- Не устанавливайте прибор в местах с прямыми солнечными лучами или сильным выделением тепла (радиаторы отопления, печи).

**ВНИМАНИЕ!**

- Не вытаскивайте штекер из розетки за питающий кабель.
- Не используйте принадлежности, не рекомендованные изготовителем. Это может приводить к травмам и повреждениям.

## 2.2 Техника безопасности при работе прибора

**ПРЕДУПРЕЖДЕНИЕ!**

- Не используйте прибор в помещениях, в которых хранятся огнеопасные материалы или образуются горючие газы. Искры от двигателя могут привести к их возгоранию.

**ОСТОРОЖНО!**

- Не пользуйтесь прибором с влажными руками.

**ВНИМАНИЕ!**

- Прибор разрешается использовать только в помещениях, но ни в коем случае под открытым небом.
- Не подвергайте прибор действию влаги.
- При использовании прибора держите детей и домашних животных на безопасном расстоянии от него.
- Внутри холодильника запрещается использовать какие-либо электрические приборы.

### 3 Объем поставки

- Винный шкаф
- Емкость для воды (только S17G, S24G, S46G, S118G)
- Ключи (только S17G, S46G, S118G, ST198D)
- Комплект этикеток (только S17G, S46G, S118G, ST198D)
- Дверной шарнир (левая сторона)
- Инструкция по эксплуатации

### 4 Принадлежности

Наименование	Арт. №		
	S17G	S24G	S46G
Полка для хранения	9103540117	–	9103540118
Презентационная полка (наклонная)	–	–	9103540121
Комплект этикеток	9103540116	–	9103540116
Фильтр из активированного угля	9103500156	–	9103500156

Наименование	Арт. №	
	S118G	ST198D
Полка для хранения	9103540119	9103540120
Презентационная полка (наклонная)	9103540121	–
Комплект этикеток	9103540116	9103540116
Фильтр из активированного угля	9103500156	9103500156
Сервисный ящик	9103540068	9103540068

## 5 Использование по назначению

Прибор представляет собой винный шкаф. Он предназначен исключительно для хранения вина.

## 6 Техническое описание

Винный шкаф предлагается в пяти исполнениях:

- **S17G:**  
с вместимостью до 17 стандартных бутылок специальной формы для бордо
- **S24G:**  
с вместимостью до 24 стандартных бутылок специальной формы для бордо
- **S46G:**  
с вместимостью до 46 стандартных бутылок специальной формы для бордо
- **S118G:**  
с вместимостью до 118 стандартных бутылок специальной формы для бордо
- **ST198D:**  
с вместимостью до 198 стандартных бутылок специальной формы для бордо

**S17G, S24G, S46G и S118G:** В заводской комплектации оснащены полками.

**S17G, S46G и S118G:** Вы можете повысить вместимость, используя усиленные полки для хранения, предлагаемые в качестве принадлежностей.

**ST198D:** В заводской комплектации оснащены усиленными полками для хранения.

Сведения о хранении бутылок приведены в гл. «Хранение бутылок» на стр. 292.



**S24G** имеет одну регулируемую температурную зону.

**S17G, S46G, S118G** и **ST198D** имеют две отдельно регулируемые температурные зоны. Для достижения и поддержания настроенной температуры температурные зоны автоматически охлаждаются или нагреваются.

Сенсорными кнопками можно регулировать температуру с шагом 1 °C или 1 °F.

Прибор имеет следующее оснащение:

- Сенсорные кнопки: легкого касания достаточно для выбора требуемой функции
- Автоматическое оттаивание
- Дверца, непроницаемая для УФ-излучения
- **S17G, S46G, S118G** и **ST198D**: Фильтр с активированным углем для улучшения температурно-влажностного режима камеры
- Вентилятор для поддержания постоянного температурно-влажностного режима, аналогичного винному погребу (Dynamic Cooling Mode)
- **S17G, S46G** и **S118G**: запираемая стеклянная дверца со сменным ограничителем  
**S24G**: стеклянная дверца со сменным ограничителем  
**ST198D**: запираемая дверца со сменным ограничителем
- **S17G, S46G** и **S118G**: сменная декоративная пленка для стеклянной дверцы
- Выдвижные полки для хранения бутылок
- Шабатный режим
- Внутреннее светодиодной освещение с двумя режимами работы
- Функция запоминания температуры: настроенная температура сохраняется в памяти даже при выключенном приборе.
- Контроль температуры: звучит предупреждающий сигнал и мигает индикатор температуры, если внутренняя температура зоны значительно отличается от установленной температуры









**Общий вид (S17G, S46G, S118G, ST198D)**

№ на рис. <b>1</b> , стр. 3	Наименование
1	Верхняя температурная зона
2	Панель управления
3	Перегородка холодильной камеры
4	Нижняя температурная зона
5	Замок
6	Вентиляционные щели
7	Регулируемые по высоте ножки



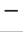


**Общий вид (S24G)**

№ на рис. <b>2</b> , стр. 3	Наименование
1	Панель управления
2	Холодильная камера
3	<b>ST198D</b> : Замок
4	<b>ST198D</b> : Вентиляционные щели
5	<b>ST198D</b> : Регулируемые по высоте ножки

**Органы управления (S17G, S46G, S118G, ST198D)**

№ на рис. <b>3</b> , стр. 4	Символ	Описание
1		Выключатель
2		Увеличивает настроенную температуру верхней температурной зоны на 1 °C или 1 °F
3		Уменьшает настроенную температуру верхней температурной зоны на 1 °C или 1 °F
4		Дисплей показывает текущую температуру верхней температурной зоны
5		Дисплей показывает текущую температуру нижней температурной зоны
6		Увеличивает настроенную температуру нижней температурной зоны на 1 °C или 1 °F
7		Уменьшает настроенную температуру нижней температурной зоны на 1 °C или 1 °F
8		Включает или выключает внутреннее освещение

**Органы управления (S24G)**

№ на рис. <b>4</b> , стр. 4	Символ	Описание
1		Выключатель
2		Включает или выключает внутреннее освещение
3		Дисплей показывает текущую температуру
4		Увеличивает настроенную температуру на 1 °C или 1 °F
5		Уменьшает настроенную температуру на 1 °C или 1 °F

## 7 Установка и подключение прибора

### 7.1 Указания по установке прибора

**S17G, S46G, S118G и ST198D** могут быть расположены отдельно стоящими.

При выборе места установки соблюдайте следующие указания:

- Окружающая температура должна находиться в пределах климатического класса, который указан для Вашей страны в дополнительной брошюре «Версии для различных стран». В противном случае может не достигаться или не поддерживаться на постоянном уровне установленная температура камеры. Это может происходить и при значительных колебаниях окружающей температуры.
- Прибор следует устанавливать в наиболее холодной части помещения, в стороне от источников тепла (плит, обогревателей, радиаторов).
- Место установки должно быть сухим.
- Прибор запрещается подвергать действию прямых солнечных лучей. Они могут вредно действовать на акриловое покрытие и приводить к повышенному расходу электроэнергии.
- При размещении прибора на полу убедитесь в том, что пол ровный и достаточно крепок, чтобы выдержать полностью загруженный прибор.
- Должна обеспечиваться достаточная вентиляция прибора. Запрещается перекрывать вентиляционные щели на лицевой стороне прибора.
- Соблюдайте указания по присоединению к электрической сети, см. гл. «Указания по присоединению к электрической сети» на стр. 291.
- Перед установкой удалите всю внешнюю и внутреннюю упаковку.
- Выполните выверку прибора по горизонтали с помощью регулируемых по высоте ножек.

## 7.2 Указания по встраиванию прибора



### **ВНИМАНИЕ!**

- При встраивании прибора следите за тем, чтобы не были перекрыты вентиляционные прорези. Перекрытые вентиляционные прорези ведут к увеличению потребления электроэнергии и могут приводить к повреждениям прибора.
- При вдвигании прибора следите за тем, чтобы не сдавить токоведущий кабель.

**S17G** и **S46G** могут быть встроены на кухне под рабочей поверхностью.

**S24G**, **S118G** и **ST198D** могут быть встроены в кухонный шкаф.

### Встраивание **S 17G** и **S 46G** (рис. 20, стр. 6)

- Учитывайте монтажные размеры (в мм):

	Ширина	Глубина	Высота
<b>S17G</b>	300	мин. 575	822 – 892
<b>S46G</b>	600	мин. 575	822 – 892

- При использовании плинтуса:  
Убедитесь в том, что в плинтусе имеются вентиляционные отверстия с поперечным сечением не менее 300 см<sup>2</sup>.

### Встраивание **S118G** и **ST198D**

- Учитывайте монтажные размеры (в мм):

	Ширина	Глубина	Высота
<b>S118G</b>	600	мин. 575	1815
<b>ST198D</b>	600	мин. 575	1815

### Встраивание **S24G** (рис. 21, стр. 7)

- Учитывайте монтажные размеры (в мм):

	Ширина	Глубина	Высота
<b>S24G</b>	мин. 560	мин. 550	450

- Создаваемое прибором тепло должно отводиться через вентиляционную шахту, расположенную на задней стороне.
- Вентиляционная шахта должна иметь поперечное сечение не менее 200 см<sup>2</sup>.
- Входящие в комплект поставки пластиковые уплотнения устанавливаются в целях уплотнения справа и слева между прибором и кухонным шкафом.

### 7.3 Смена ограничителя двери

Вы можете изменить упор дверцы так, чтобы дверца открывалась влево, а не вправо.

#### **S17G и S46G**

- Смените упор дверцы, как описано на рис. **5**, стр. 4 до рис. **11**, стр. 5.
- Установите ручку дверцы на другой стороне, как описано на рис. **18**, стр. 6 до рис. **19**, стр. 6.

#### **S118G**

- Смените упор дверцы, как описано на рис. **12**, стр. 5 до рис. **15**, стр. 5.
- Установите ручку дверцы на другой стороне, как описано на рис. **18**, стр. 6 до рис. **19**, стр. 6.

#### **ST198D**

- Смените упор дверцы, как описано на рис. **12**, стр. 5 до рис. **15**, стр. 5.  
При этом поверните дверцу на 180°.
- Установите запорный магнит на противоположной стороне.

#### **S24G**

- Смените упор дверцы, как описано на рис. **16**, стр. 6 до рис. **17**, стр. 6.  
При этом поверните дверцу на 180°.

## 7.4 Указания по присоединению к электрической сети



### **ВНИМАНИЕ!**

Перед подключением прибора к электрической сети после транспортировки дайте ему постоять вертикально около 2 часов.

Несоблюдение этого может привести к неисправностям в системе охлаждения.

При подключении прибора соблюдайте следующие указания:

- Присоедините прибор к цепи тока, защищенной предохранителем на силу тока 15 А.
- Сравните значения напряжения, указанные на заводской табличке, с характеристиками имеющегося источника питания.
- Если Вы используете удлинитель, то он должен быть допущен для характеристик, соответствующих прибору, см. гл. «Технические данные» на стр. 304.
- Не используйте удлинители или удлинительные штепсельные розетки, которые могут быть выключены выключателем.
- Кабель должен быть зафиксирован за прибором; он не должен свободно лежать или висеть.

## 8 Использование прибора

### 8.1 Хранение бутылок

**ВНИМАНИЕ!**

Обязательно используйте усиленные полки для хранения (принадлежность), если хотите укладывать бутылки друг на друга.

Указания по использованию:

- Храните только вино в запечатанных бутылках.
- Не нагружайте прибор сверх нормы.
- На рис. **22**, стр. 7 показаны примеры хранения бутылок.
- Не закрывайте полки алюминиевой фольгой или другими материалами, которые будут мешать циркуляции воздуха.
- Если прибор будет пустым в течение длительного времени, следует отключить его от электросети и тщательно очистить. Оставьте дверцу приоткрытой, чтобы обеспечить циркуляцию воздуха и избежать образования конденсата, плесени и запахов.
- После отказа электропитания или если прибор был выключен, необходимо подождать 3 - 5 минут, прежде чем снова включить прибор.

Возможны следующие варианты:

- **S17G**
  - с полками (рис. **23** А, стр. 8)
  - с полками для хранения (принадлежность) (рис. **23** В, стр. 8)
- **S24G**
  - с 3 полками (рис. **24** А, стр. 8)
  - с 2 полками (рис. **24** В, стр. 8)
- **S46G**
  - с полками (рис. **25** А, стр. 8)
  - с полками для хранения (принадлежность) (рис. **25** В, стр. 8)
- **S118G**
  - с полками (рис. **26** А, стр. 9)
  - с полками для хранения (принадлежность) (рис. **26** В, стр. 9)
- **ST198D**: (рис. **27**, стр. 9)















## 8.2 Советы по энергосбережению

- Не открывайте прибор чаще, чем это действительно необходимо.
- Не оставляйте дверцу открытой дольше, чем это действительно необходимо.
- Регулярно очищайте конденсатор от пыли и загрязнений.

## 8.3 Использование прибора

### Краткая инструкция

Функция	Касание кнопок
Включение прибора	 > 5 с
Выключение прибора	 > 5 с
Отмена блокировки кнопок	 +  > 5 с
Смена единицы измерения (°C / °F)	 > 5 с
Показ настроенной температуры соответствующей температурной зоны	 или  < 1 с
Увеличение температуры в соответствующей температурной зоне на 1 °C или 1 °F	 < 1 с
Уменьшение температуры в соответствующей температурной зоне на 1 °C или 1 °F	 < 1 с
Выключение вентилятора (Silent Mode)	 > 5 с
Включение вентилятора (Dynamic Cooling)	 > 5 с
Включение или выключение внутреннего освещения	 < 1 с

## S118G, ST198D: Блокировка кнопок

Если кнопка не касается в течение 2 минут, то автоматически активируется блокировка кнопок.

- ▶ Для отмены блокировки кнопок коснитесь кнопку  $\frac{+}{\Delta}$  и  $\frac{-}{\nabla}$  не менее чем на 5 секунд.

## Настройка единицы измерения (°C или °F)

Вы можете выбрать, должна ли температура указываться в градусах Цельсия или Фаренгейта.

- ▶ Для этого коснитесь кнопки  $\frac{\circ}{\text{C}}$  на 5 секунд.
- ✓ Единица измерения изменяется, на дисплее указывается температура в другой единице измерения.

## Настройка температуры

**S24G** имеет одну регулируемую температурную зону. Температуру можно настроить в диапазоне от 5 °C до 22 °C (от 41 °F до 72 °F).

**S17G, S46G, S118G** und **ST198G** имеют две отдельно регулируемые температурные зоны. Температуру обеих зон можно настроить в диапазоне от 5 °C до 22 °C (от 41 °F до 72 °F).

**Нижняя** температурная зона  $\blacksquare$  при настройке температуры от 13 °C до 22 °C (от 55 °F до 72 °F) идеально подходит для хранения белых и красных вин.

**Верхняя** температурная зона  $\square$  при настройке температуры в диапазоне от 5 °C до 13 °C (от 40 °F до 55 °F) подходит для хранения игристых и белых вин.



### УКАЗАНИЕ

- Температура **нижней** температурной зоны  $\blacksquare$  всегда должна быть равна или больше температуры **верхней** температурной зоны  $\square$ .
- Для оптимальной работы прибора разность температур в обеих зонах должна составлять не менее 4 °C.

- Для настройки температуры коснитесь соответствующих клавиш  $\uparrow$  или  $\downarrow$ .
- ✓ Во время настройки мигает дисплей.
- ✓ После того, как Вы настроили температуру, на дисплее указывается мгновенная внутренняя температура соответствующей температурной зоны.

**УКАЗАНИЕ**

При первом использовании и после длительных перерывов в работе внутренняя температура может отличаться от настроенной температуры.

До тех пор мигает индикатор температуры.

Когда через некоторое время достигается настроенная температура, то индикатор температуры начинает светиться непрерывно.

**Контроль настроенной температуры**

Вы можете показать настроенную температуру:

- Коротко коснитесь кнопки  $\uparrow$  или  $\downarrow$ .
- ✓ Настроенная температура появляется на 5 минут на дисплее. После этого дисплей снова показывает текущую внутреннюю температуру.

**УКАЗАНИЕ**

В случае исчезновения напряжения (отключение электросети, замена выключателя) прибор сохраняет в памяти ранее выполненные настройки температуры.

**Контроль температуры**


Звучит предупреждающий сигнал и мигает индикатор температуры:

- если внутренняя температура зоны более чем на 5 °C отличается от установленной температуры
- если имелся длительный перерыв электропитания
- если дверца не была плотно закрыта
- если дверца открыта более 60 секунд

Благодаря этому температура не может незаметно упасть или вырасти настолько, чтобы это повлияло на качество вина.

Когда прибор достигает настроенной температуры, сигнал отключается, а индикатор температуры перестает мигать.



Досрочно выключить предупреждающий сигнал можно следующим образом:

- ▶ Коротко коснитесь кнопки .
- ✓ Индикатор температуры мигает до тех пор, пока не будет достигнута настроенная температура. После этого индикация светится непрерывно и указывает на то, что система сигнализации снова активна.



### Использование шабатного режима

В этом режиме деактивированы дисплей, внутреннее освещение и предупреждающий сигнал контроля температуры. Охлаждение работает в обычном режиме.

Включение шабатного режима выполняется следующим образом:

- ▶ Одновременно коснитесь кнопок  и  не менее чем на 5 секунд.
- ✓ Индикатор температуры мигает 4 раза. Шабатный режим активирован. Шабатный режим отключается автоматически через 96 часов.

Выключение шабатного режима выполняется следующим образом:

- ▶ Одновременно коснитесь кнопок  и  не менее чем на 5 секунд.
- ✓ Индикатор температуры мигает 4 раза. Шабатный режим деактивирован. Дисплей, внутреннее освещение и предупреждающий сигнал контроля температуры активированы.

### Регулировка внутреннего светодиодного освещения

Прибор имеет два различных режима освещения:

- Стандартный режим: внутреннее освещение включается при открытии двери.
- Витринный режим: внутреннее освещение горит непрерывно.

Переключение между стандартным и витринным режимом выполняется следующим образом:

- ▶ Коротко коснитесь кнопки .

## Переключение режима вентилятора (Dynamic Cooling Mode / Silent Mode)

Обычно вентилятор включается (Dynamic Cooling Mode), чтобы обеспечить внутри температурной зоны гомогенный температурно-влажностный режим. Для регулирования влажности и температуры вентилятор запускается автоматически. Вентилятор можно отключить (Silent Mode), когда достигнута настроенная температура.

Вентилятор включается следующим образом (Dynamic Cooling Mode):

- Длительно коснитесь кнопки  $\nabla$  (> 5 секунд).
- ✓ Звучит 5 акустических сигналов.  
Вентилятор включен (Dynamic Cooling Mode).

Вентилятор выключается следующим образом (Silent Mode):

- Длительно коснитесь кнопки  $\triangle$  (> 5 секунд).
- ✓ Звучит 3 акустических сигнала.  
Вентилятор выключен (Silent Mode).

## Полки

Чтобы получить доступ к бутылкам в холодильнике выдвиньте полки примерно на одну треть. Полки оснащены упором, чтобы избежать их слишком сильного выдвижения.

- Убедитесь в том, что дверца широко открыта, когда Вы вытягиваете установленные на роликах полки. В противном случае может быть повреждено уплотнение дверцы.

При снятии полки из направляющих соблюдайте следующий порядок действий (рис. **28**, стр. 10):

- Вытаскивайте полку **(1)** точно в том положении, в котором вырезы полки находятся точно над выступами **(2)** на внутренней стороне прибора.
- Вытащите полку.

При укладывании полки следите за тем, чтобы вырезки в полки совпали с выступами **(2)**.

**Контроль уровня воды (регулировка влажности)**

- Регулярно проверяйте уровень в баке для воды (рис. 29 1, стр. 10) на верхней полке.
- При необходимости, заполните бак на  $\frac{3}{4}$  водой и установите его на место на решетку верхней полки.  
Убедитесь в том, что бак для воды надежно стоит на решетке и не может опрокинуться.

**Замена фильтра с активированным углем**

Заменяйте фильтр с активированным углем один раз в год.

- Поверните фильтр (рис. 30 1, стр. 10) на  $90^\circ$  по часовой стрелке или против часовой стрелки и вытащите его.
- Установите новый фильтр.
- Поверните фильтр на  $90^\circ$  по часовой стрелке или против часовой стрелки, чтобы он зафиксировался с характерным щелчком.

## 8.4 Что делать при отказе электропитания или в случае отпуска?

### Отказ электропитания

Короткие отказы электропитания не особо влияют на внутреннюю температуру, если свести к минимуму количество открываний дверцы.

Если электропитание будет отсутствовать в течение более длительного периода времени, то Вы должны принять необходимые меры, чтобы защитить содержимое прибора.

### Кратковременное отсутствие

- Оставляйте прибор работающим, если Ваш отпуск длится менее 3-х недель.

### Длительное отсутствие

- Если холодильник не будет использоваться в течение нескольких месяцев, уберите из него все содержимое.
- Выключите прибор и отсоедините его от сети.
- Очистите и просушите камеру.
- Для предотвращения появления запаха и плесени оставьте дверцу слегка открытой.

## 8.5 Перемещение прибора

- Уберите все содержимое из холодильника.
- Закрепите клейкой лентой все полки.
- Полностью вверните регулируемые по высоте ножки, чтобы предотвратить их повреждения при перемещении.
- Закрепите дверцу клейкой лентой.
- Переносите прибор только в вертикальном положении. Не допускайте наклона прибора. Защитите прибор с внешней стороны одеялом или чем-то аналогичным.

## 9 Устранение неисправностей

Если Вы не можете самостоятельно устранить неисправность, то обратитесь в сервисный центр (адреса указаны на обороте).

Неисправность	Возможная причина	Устранение
Прибор не работает	Прибор не присоединен к электрической сети	Присоединить прибор
	Прибор выключен	Включить прибор
	Сработал защитный автомат или предохранитель	Включить защитный автомат, включить или заменить предохранитель.
Прибор недостаточно холодный	Неправильно настроена температура	Проверить настроенную температуру
	Окружающая температура может требовать настройки более высокой температуры	Настроить более высокую температуру
	Дверца часто открывалась	Не открывать дверцу чаще необходимого
	Дверца была закрыта неправильно	Правильно закрыть дверцу
	Уплотнение дверцы не закрывается герметично	Проверить уплотнение дверцы, очистить или заменить
Прибор часто включается и выключается	Температура в помещении значительно выше нормальной.	Установить прибор в более прохладном месте
	В холодильник недавно были загружены новые бутылки	Оставьте прибор работать еще некоторое время, пока не будет достигнута настроенная температура.
	Дверца часто открывалась	Не открывать дверцу чаще необходимого
	Дверца была закрыта неправильно	Правильно закрыть дверцу
	Уплотнение дверцы не закрывается герметично	Проверить уплотнение дверцы, очистить или заменить



Неисправность	Возможная причина	Устранение
Освещение не работает	Прибор не присоединен к электрической сети	Присоединить прибор
	Сработал защитный автомат или предохранитель	Включить защитный автомат, включить или заменить предохранитель.
	Освещение было выключено с панели управления	Включить освещение
Прибор вибрирует	Прибор не выверен должным образом	Выполнить выверку прибора по горизонтали с помощью регулируемых по высоте ножек
Прибор издает слишком громкий шум	Шум может быть вызван потоком хладагента, что является нормой. В конце каждого цикла Вы слышите шум, вызываемый потоком хладагента. Сжатие и расширение внутренних стенок при колебаниях температуры может привести к хлопкам и шумам	
	Прибор не выверен должным образом	Выполнить выверку прибора по горизонтали с помощью регулируемых по высоте ножек
Дверца не закрывается должным образом	Прибор не выверен должным образом	Выполнить выверку прибора по горизонтали с помощью регулируемых по высоте ножек
	Упор дверцы был заменен неверно	Проверить упор дверцы и переставить его правильно
	Загрязнено уплотнение дверцы	Очистить уплотнение дверцы
	Полки установлены неправильно	Проверить полки и установить их правильно
На светодиодном дисплее появляется E1, E2 или E7.	Датчик температуры воздуха в камере прибора сигнализирует ошибку	Ремонт разрешается выполнять только авторизованному сервисному центру.

## 10 Уход и очистка прибора



### **ОСТОРОЖНО!**

Перед каждой чисткой и уходом вытягивайте сетевую вилку из розетки.



### **ВНИМАНИЕ!**

- Категорически запрещается чистить прибор под струей воды или в посудомоечной машине. Не используйте для чистки абразивные чистящие средства или острые предметы, т. к. они могут привести к повреждениям прибора.
- Убедитесь в том, что приточно-вытяжные вентиляционные отверстия очищены от загрязнений, чтобы можно было отвести отобранное от камеры тепло и предотвратить опасность повреждения прибора.

Для улучшения очистки все полки можно вынуть, см. гл. «Полки» на стр. 297.

- Выключите прибор и отсоедините его от розетки.
- Промойте камеру теплой водой и раствором соды. Раствор должен состоять примерно из двух столовых ложек соды и поллитра воды.
- Промойте полки слабым мыльным раствором.
- Очистите панель управления слегка влажной тряпкой
- Вымойте наружную сторону прибора теплой водой и нейтральным жидким мылом. Затем смойте чистой водой и протрите поверхности насухо тряпкой.

## 11 Гарантия

Действителен установленный законом срок гарантии. Если продукт неисправен, обратитесь в торговую организацию или в представительство изготовителя в Вашей стране (адреса см. на оборотной стороне инструкции).

В целях проведения ремонта или гарантийного обслуживания Вы должны также послать следующие документы:

- копию счета с датой покупки,
- причину рекламации или описание неисправности.

## 12 Утилизация

- По возможности, выкидывайте упаковочный материал в мусор, подлежащий вторичной переработке.



Если Вы окончательно выводите продукт из эксплуатации, то получите информацию в ближайшем центре по вторичной переработке или в торговой сети о соответствующих предписаниях по утилизации.

## 13 Технические данные

	<b>S17G</b>	<b>S24G</b>	<b>S46G</b>
Диапазон температур:	от +5 °С до 22 °С		
Категория:	2		
Класс энергоэффективности:	A	B	A
Потребление энергии:	138 кВт*ч/год	190 кВт*ч/год	145 кВт*ч/год
Климатический класс:	ST (температура окружающей среды: от +16 °С до +38 °С)		
Акустическая эмиссия:	45 дБА	44 дБА	45 дБА
Размеры Ш x Г x В в мм (с ручкой):	295 x 615 x 820	590 x 608 x 455	595 x 615 x 820
Вместимость (стандартные бутылки специальной формы для бордо):	17	24	46
Вес нетто	29 кг	27 кг	50 кг

	<b>S118G</b>	<b>ST198D</b>
Диапазон температур:	от +5 °С до 22 °С	
Категория:	2	
Класс энергоэффективности:	B	A+
Потребление энергии:	225 кВт*ч/год	135 кВт*ч/год
Климатический класс:	ST (температура окружающей среды: от +16 °С до +38 °С)	
Акустическая эмиссия:	46 дБА	46 дБА
Размеры Ш x Г x В в мм (с ручкой):	595 x 615 x 1810	595 x 615 x 1810
Вместимость (стандартные бутылки специальной формы для бордо):	118	198
Вес	94 кг	63 кг

Информация о версиях для различных стран приведена в дополнительной брошюре.