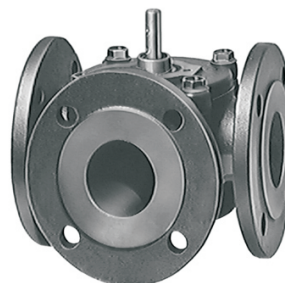


Серия 02: DN40 and DN50



Серия 01: DN65 ... DN150

## Трехходовые поворотные клапаны PN6 VBF21...

Трехходовые поворотные клапаны, PN6, фланцевые

- Корпус из серого чугуна GG-25
- DN40 ... DN150 мм
- $k_{vs}$  25 ... 820 м<sup>3</sup>/ч
- Угол поворота 90°
- Фланцевое присоединение по ISO 7005
- Ручной привод для клапанов DN40 и DN50
- Применение с электроприводами SQK или SQL
- Не требует обслуживания

### Применение

Для использования в закрытых контурах в качестве смесительного клапана

#### Среда

- Горячая вода 2 ...120 °C
- Вода с антифризом

#### Рекомендации

Вода должна соответствовать спецификации VDI 2035.

#### Рабочее давление

Макс. 600 кПа (6 бар).

## Типы

Тип	DN мм	значение $k_{VS}$ $m^3/ч$	$\Delta p_{V \max}$ кПа	С приводом	
				SQK... $\Delta p_{\max}$ [кПа]	SQL... [кПа]
<b>VBF21.40</b> *	40	25	30	30	-
<b>VBF21.50</b> *	50	40		30	-
<b>VBF21.65</b>	65	63		-	30
<b>VBF21.80</b>	80	100		-	
<b>VBF21.100</b>	100	160		-	
<b>VBF21.125</b>	125	550		-	
<b>VBF21.150</b>	150	820		-	

DN = Номинальный диаметр

$k_{VS}$  = Номинальный расход по VDI2173

$\Delta p_{V \max}$  = Максимальный перепад давления на закрытом клапане

\* Серия с ручным приводом

## Заказ

Клапан, привод и монтажные приспособления заказываются отдельно.

При заказе пожалуйста указывайте наименование и тип изделия.

*Например: 1 трехходовый поворотный клапан VBF21.65, 1 привод SQL33.00 и 1 монтажный комплект ASK31*

## Поставка

Клапан, привод и монтажный комплект упаковываются отдельно

## Совместимость

С поворотными клапанами VBF21...применяются следующие электроприводы производства Landis&Staeefa:

Тип привода	Монтажный комплект	Рабочее напряжение	Время срабатывания 90°	Тип управления	Тех.описание на привод
<b>SQK33.00</b> <sup>1)</sup>	ASK32	AC 230 V	125 s	3-позиционное	N4506
<b>SQL33.00</b> <sup>3)</sup>	ASK31		125 s		
<b>SQL33.03</b> <sup>3)</sup>	ASK31		30 s		
<b>SQK34.00</b> <sup>2) 4)</sup>	-	135 s	N4508		
<b>SQL83.00</b> <sup>3)</sup>	ASK31	AC 24 V	125 s		N4506
<b>SQK84.00</b> <sup>2) 4)</sup>	-		135 s		N4508

1) Может быть оснащен 1 вспомогательным переключателем типа ASC9.5

2) Может быть оснащен 1 вспомогательным переключателем типа ASC9.7

3) Может быть оснащен 1 вспомогательным переключателем типа ASC9.5, или 1 двойным вспомогательным переключателем типа ASC9.4 или 1 вспомогательным переключателем с потенциометром 1000 Ом типа ASZ7.4.

4) Для непосредственного монтажа на клапаны VBF21.40 и VBF21.50 (без монтажного комплекта)

## Аксессуары

---

Монтажный комплект ASK31	Монтажный комплект ASK31 применяется для соединения клапанов серии 01 тип VBF21... диаметром DN65 ... DN150 с приводами SQL33.0... или SQL83.00. Монтажный комплект ASK31 включает в себя: консоль с болтами, коннекторы и позиционный индикатор. Инструкция по монтажу прилагается.
Монтажный комплект ASK32	Монтажный комплект ASK32 применяется для соединения клапанов серии 02 тип VBF21... диаметром DN40 ... DN50 с приводами SQK33.00. Монтажный комплект ASK32 включает в себя: консоль и болты. Инструкция по монтажу прилагается.

## Конструкция

---

Клапаны VBF21... и приводы Landis & Staefa собираются следующим образом:

- SQK34.00 and SQK84.00: Монтажный комплект не используется (DN40 и DN50)
- SQK33.00 Монтажный комплект ASK32 (DN40 и DN50)
- SQL33.0... and SQL83.00 Монтажный комплект ASK31 (DN65 ... DN150).

### Сборка

Клапаны легко собираются на месте монтажа.  
Клапан, привод и монтажный комплект упаковываются отдельно.

### DN40 и DN50

Два специальных винта для крепления монтажного комплекта ASK32 и шкалы индикации позиции к крышке корпуса клапана.

### DN65 ... DN150

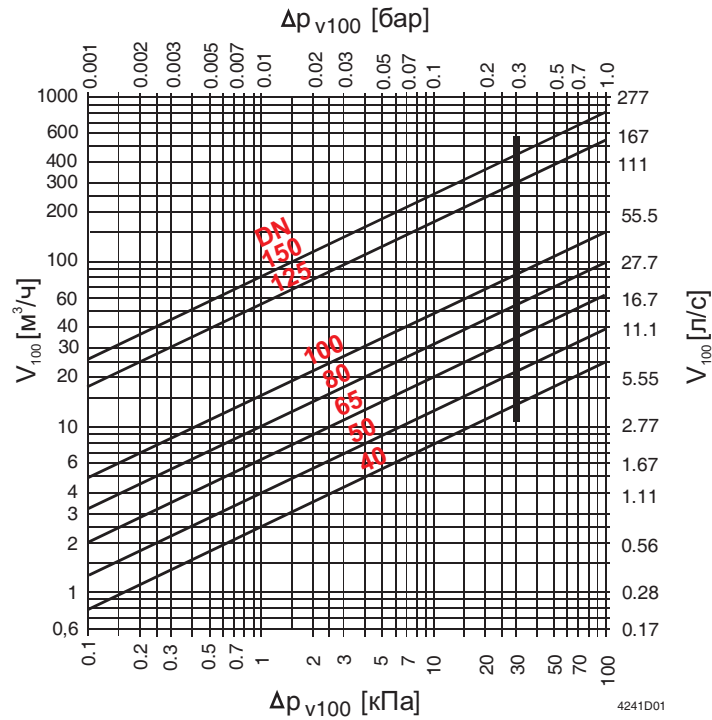
Монтажный комплект ASK31 содержит все необходимые компоненты для сборки.

### Ручное регулирование

Клапаны DN40 и DN50 оснащены ручным приводом, с помощью которого можно выставить необходимую позицию для регулирования потока среды (направление потока направо или налево).

### Автоматическое регулирование

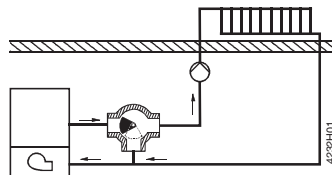
В случае с клапанами VBF21.40 и VBF21.50 перед монтажом привода SQK34.00 необходимо демонтировать ручной привод.  
Шкала и затвор клапана могут быть повернуты в зависимости от необходимого применения (направления потока через котел).  
Опция изменения положения затвора клапана, в зависимости от направления движения потока через котел, доступна и для клапанов без ручного привода (DN65...DN150).



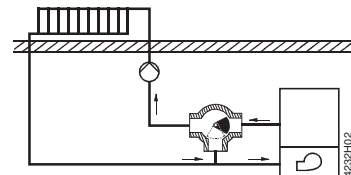
— = макс.  $\Delta p_{v100}$   
 100 кПа = 1 бар 10 м.вод.ст.  
 1 м³/ч = 0.278 кг/с воды при 20 °С

Инжиниринг

Клапан VBF21... предпочтительно использовать в смешивающих установках. В установках, в гидравлическую систему которых может проникать кислород, есть риск возникновения коррозии на внутренних элементах клапана, что может привести к заклиниванию затвора клапана.



Поток котла слева

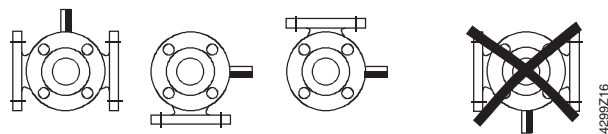


Поток котла справа

- Клапан VBF21... выпускается с завода-изготовителя для применения в положении "поток котла слева".
- В системах, где необходим монтаж клапана в положении "поток котла справа", затвор клапана, шкала и ручной привод могут быть развернуты в соответствующее положение, согласно инструкции по монтажу VBF21... DN40 и DN50.

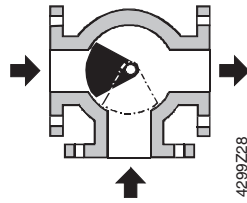
Монтаж

Положение клапана



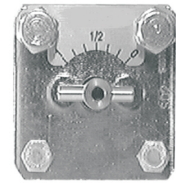
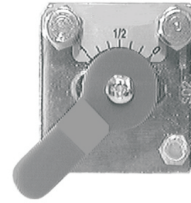
Не допускается

Допускается



### Положение затвора при поставке

Затвор находится в положении “поток котла слева”.  
 Вращение против часовой стрелки: открытие  
 Вращение по часовой стрелке: закрытие.



Ручной привод для DN40 / DN50 со шкалой, позиционный индикатор и цветные метки показывающие положение затвора.  
 Позиционный индикатор в положении "0" = = поток от котла полностью закрыт.  
 Инструкция по монтажу прилагается.

## Ввод в эксплуатацию

При вводе в эксплуатацию клапана необходимо убедиться, что положение и направление вращения затвора клапана соответствуют требуемым для данной установки или системы (см. "Инжиниринг")

Положение затвора клапана показывается следующим образом:

- клапаны DN40 и DN50 : ручным приводом, шкалой и желтой меткой на штифте оси клапана.
- клапаны DN65 и DN150 : красным пластиковым маркером (входит в монтажный комплект), который крепится на ось клапана.

### **Внимание**

Перед выполнением любых сервисных работ на клапане или приводе: выключите насос и электропитание, закройте отсекающие краны, полностью устранили давление в системе и дождитесь когда трубы остынут. При необходимости отключите провода. Перед повторным запуском клапана в эксплуатацию убедитесь, что ручной или электропривод правильно установлены на клапан .

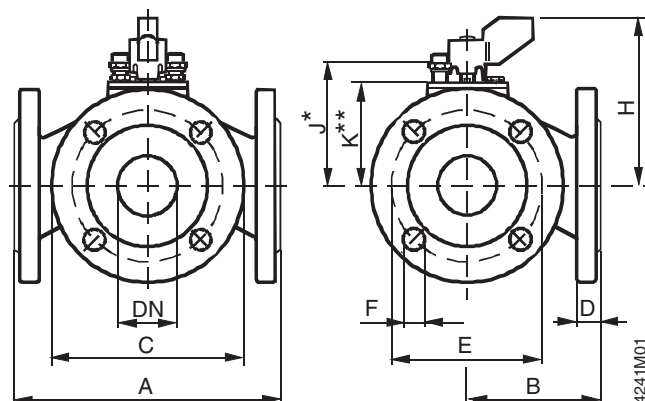
## Технические характеристики

Функциональные данные	Характеристика	Прямой порт	Линейная
		Байпас	Линейная
	Утечка	DN40 ... DN100	0 ... 0.1 % от значения $k_{vs}$
		DN125 / DN150	0 ... 0.5 % от значения $k_{vs}$
Материалы	Угол поворота		90°
	Фланцевое соединение		По ISO7005
	Корпус		Серый чугун GG-25 по DIN EN 1561
	Ось		Нержавеющая сталь
	Уплотнение		EPDM
	Затвор	DN40 ... DN100	Латунь горячей штамповки
		DN125 / DN150	Оружейная бронза (томпак, Rg5)
Размеры/ Вес	Ручной привод		Пластик
	Шкала позиционного индикатора		Алюминий
	Размеры		Смотрите "Размеры"
	Вес		Смотрите таблицу "Размеры"

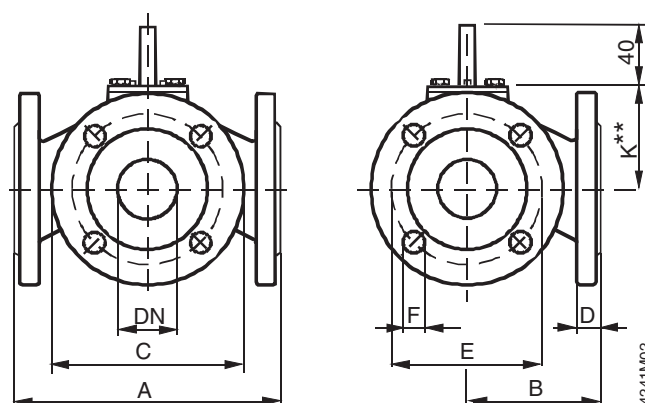
## Размеры

Все размеры в мм

**VBF21.40 / VBF21.50**  
(с ручным приводом)



**VBF21.65 ... VBF21.150**  
(без ручного привода)



Тип	DN [мм]	A	B	C	D	E	F	H	J *	K **		Вес [кг]
										ASK32	ASK31	
<b>VBF21.40</b>	40	180	90	130	16	100	14 (4x)	96	68	56	-	6.0
<b>VBF21.50</b>	50	180	90	140	16	110	14 (4x)	103	75	63	-	6.5
<b>VBF21.65</b>	65	200	100	160	16	130	14 (4x)	-	-	-	43	9.5
<b>VBF21.80</b>	80	230	115	190	18	150	19 (4x)	-	-	-	52	14.5
<b>VBF21.100</b>	100	260	130	210	18	170	19 (4x)	-	-	-	68	18.3
<b>VBF21.125</b>	125	320	160	240	20	200	19 (8x)	-	-	-	129	36.0
<b>VBF21.150</b>	150	350	175	265	20	225	19 (8x)	-	-	-	144	45.3

J\* Установочная высота для приводов SQK34.00 или SQK84 (без монтажного комплекта)

K \*\* Установочная высота для приводов SQK33.00 с монтажным комплектом ASK32 и SQL33.00, SQL33.03 или SQL83.00 с монтажным комплектом ASK31

Полная высота клапана и привода

= Установочная высота трехходового поворотного клапана  
 + Установочная высота монтажного комплекта (если используется)  
 + Установочная высота привода  
 + Минимальное расстояние (> 200 мм) от потолка или стены для монтажа, подключения, работы, обслуживания и т.п.