



Автомат горения

LFL1...

Автомат горения для

- Газовых, жидкотопливных или комбинированных воздуходушных горелок средней или большой мощности
- Многоступенчатых или модулирующих горелок с периодической работой
- Контролируемого управления воздушной заслонкой
- Контроль пламени с помощью
 - ультрафиолетового датчика QRA...
 - и ионизационного электрода

LFL1... и это описание предназначены для использования производителями оригинального оборудования (OEMs), которые интегрируют автоматы горения в свои изделия!

Применение

- Управление и контроль воздуходушных горелок с регулируемым пламенем или пилотного устройства прерывания
- Для средней или большой мощности
- Для периодической работы (по меньшей мере, одно контролируемое выключение каждые 24 часа)
- Для универсального применения с многоступенчатыми или модулируемыми горелками
- Для применения с комбинированными горелками
- Для применения со стационарными воздухоподогревателями

Различие между 01 серией и 02 серией заключается в длительности безопасного времени для пилотной горелки среди горелок, оснащенных управляющими газовыми клапанами.

Для атмосферных горелок большой мощности - применяйте LFL1.638.

Автомат горения для непрерывной работы – см. описание N7785 (LGK16...).



Для того, чтобы избежать несчастных случаев, повреждения оборудования и нанесения ущерба окружающей среде необходимо соблюдать следующие требования!

Категорически запрещается вскрывать, модифицировать или вмешиваться в работу данного устройства!

- Все виды работ (установка, монтаж, обслуживание и т.д.) должны выполняться квалифицированным персоналом
- До того как произвести любые изменения в зоне подключения LFL1..., полностью изолируйте автомат горения от сетевого напряжения
- Обеспечьте надежную защиту от поражения электрическим током за счет соответствующей защиты клемм подключения автомата горения
- Убедитесь в том, что электрическая проводка находится в надлежащем порядке
- Нажимайте кнопку сброса блокировки только вручную (прилагаемое усилие не более 10Н), без применения инструментов или заостренных предметов
- **Не нажимайте кнопку дистанционного сброса блокировки на устройстве или кнопку дистанционного сброса блокировки в течение более 10 секунд во избежание повреждения реле, установленного на этом устройстве**
- Падение или удар могут значительно повлиять на функции безопасности устройства. Такие устройства нельзя устанавливать на горелках, даже если на них нет видимых повреждений
- В случае контроля пламени с помощью УФ датчиков QRA..., обращаем Ваше внимание на, что такие источники излучения, как галогенные лампы, сварочные аппараты, специальные лампы, искры зажигания, а также рентгеновские лучи и гамма излучение могут создать ложные сигналы пламени

Замечания по монтажу

- Следует убедиться в том, что строго соблюдается местное законодательство и нормативы
- Применяя два УФ датчика QRA..., убедитесь, что они не могут влиять друг на друга

Рекомендации по установке

- Следует всегда прокладывать высоковольтные кабели зажигания отдельно от остальных кабелей и самого устройства при соблюдении максимально возможного расстояния между ними
- Не перепутайте нейтральные и находящиеся под напряжением провода

Электрическое соединение датчиков пламени

Очень важно добиться передачи сигнала без искажений и потерь:

- Никогда не укладывайте кабели датчиков вместе с другими кабелями
 - емкость линий уменьшает величину сигнала пламени
 - используйте отдельный кабель
- Соблюдайте максимально допустимую длину кабеля датчика (см. «Технические данные»)
- 2 УФ датчика QRA... можно подключить параллельно
- При соединении с QRA..., заземление клеммы 22 является обязательным
- Ионизационный электрод не защищен от опасности поражения электрическим током
- Расположите электрод зажигания и ионизационный электрод таким образом, чтобы искра зажигания не смогла закоротить на ионизационный электрод (опасность электрической перегрузки)

- Возможен контроль с помощью ионизационного электрода и УФ датчика QRA... , но из соображений безопасности – за исключением второго безопасного времени «t9» – может быть активным за один раз только 1 датчик пламени. В конце второго безопасного времени, 1 из датчиков должен быть пассивным, несмотря на это, обнаруженное пламя должно погаснуть, например, выключением клапана зажигания через клемму 17

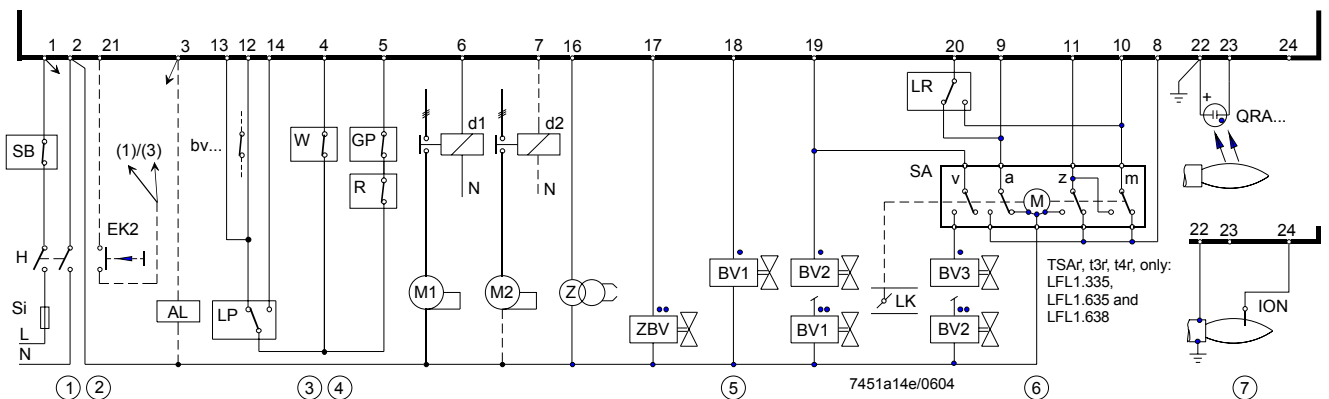
Рекомендации по запуску в эксплуатацию

- Все виды работ (установка, монтаж, обслуживание и т.д.) должны выполняться квалифицированным персоналом
- До запуска в эксплуатацию обязательно проверьте правильность подключения проводов
- При первоначальном запуске оборудования в эксплуатацию или при проведении работ по обслуживанию проведите следующие тесты безопасности:

	Необходимо выполнить следующие тесты безопасности	Ожидаемый ответ
a)	Запуск горелки с затемненным датчиком пламени	Блокировка в конце «TSA»
b)	Запуск горелки с датчиком пламени, на который падает посторонний свет	Блокировка спустя не более 40 секунд
c)	Работа горелки с имитацией пропадания пламени. Для этого затемните работающий датчик пламени и поддерживайте его в этом состоянии (не возможно в случае с ионизацией)	Блокировка

Технические замечания

- Переключатели, предохранители, заземление и т.д. следует устанавливать исходя из требований местных нормативов и правил
- При подключении клапанов и других элементов оборудования следует руководствоваться электрической схемой, предоставленной фирмой - изготовителем этого оборудования



①	Подключитесь к линии термостата предельной безопасности (ручной сброс, например, «SB»)
②	Дистанционный сброс Если кнопка дистанционного сброса «EK2» подключена к клемме 21 и - клемме 3, возможен только дистанционный сброс - клемме 1, возможно и дистанционное аварийное отключение и дистанционный сброс
③	Требуемая мощность коммутации - переключающих элементов, подключенных к клеммам 12 и 4 (см. «Технические данные») - переключающих элементов, подключенных к клеммам 4 и 14 (см. «Технические данные») - в зависимости от нагрузок, прикладываемых на клеммы 16...19 (см. «Технические данные»)

④	<p>Контроль давления воздуха</p> <p>Если давление воздуха не контролируется воздушным выключателем «LP», клемма 4 должна быть подключена к клемме 12, и клемма 6 к клемме 14. Клемма 13 не используется.</p> <p>Контакты управления другими элементами в устройстве горелки – при последовательном подключении – следует соединять следующим образом:</p> <ul style="list-style-type: none"> - к клемме 4 или 5 → контакты, которые должны быть замкнуты с момента запуска до регулируемого отключения → в противном случае не будет пуска или останова - к клемме 12 → контакты, которые должны замыкаться только после запуска → в противном случае не будет пуска - к клемме 14 → контакты должны быть замкнуты в начале времени предварительного зажигания самое позднее и должны оставаться замкнутыми до момента наступления регулируемого отключения → в противном случае блокировка; это касается как долговременного так и кратковременного предварительного зажигания
⑤	<ul style="list-style-type: none"> • Присоединение топливных клапанов к горелкам с регулируемым пламенем. В случае с 2-х ступенчатыми горелками, подключают «BV2» вместо «BV3» •• Присоединение топливных клапанов к пилотным горелкам с периодической подачей <p>Прямое подключение топливного клапана разрешено только к клемме 20</p> <ul style="list-style-type: none"> - на установках, где главный запорный клапан расположен в сети электроснабжения (предохранительный отсечной клапан), который управляется клеммой 18 или 19, и - если используются 2-контурные клапаны, при условии, что они полностью закрыты, когда первый каскад, управляемый клеммой 18 или 19, выключен
⑥	<p>Дополнительные примеры по управлению воздушной заслонкой смотрите в «Примерах подключения». В случае, если исполнительные механизмы не имеют концевой выключатель «z» для полностью ЗАКРЫТОГО положения воздушной заслонки, клемма 11 должна быть соединена с клеммой 10 → в противном случае не будет пуска горелки.</p>
⑦	<p>Возможно одновременное использование ионизации и УФ контроля</p>

Стандарты и сертификаты



Соответствие директивам ЕЕС

- Электромагнитная совместимость (невосприимчивость) 89 / 336 EEC
73 / 23 EEC

- Низковольтное оборудование 90 / 396 EEC

- Газовое оборудование



ISO 9001: 2000
Cert. 00739



ISO 14001: 1996
Cert. 38233

Сертифицировано в комплекте со сменным основанием и датчиком пламени:

Ссылка на тип	SA	GL	DVGW	DIN	UL	PGT	TÜV CERT	Other
LFL1.122	X	---	X	X	X	X	x	X
LFL1.133	X	---	X	X	---	X	x	---
LFL1.322	X	---	X	X	X	X	x	X
LFL1.333	X	---	X	X	x	X	x	---
LFL1.335	X	X	X	X	x	X	x	X
LFL1.622	X	---	X	X	x	X	x	x
LFL1.635	X	---	X	X	x	X	x	X
LFL1.638	X	---	X	---	x	---	x	---

- **Идентификационный код по EN 298**
– Все типы (за исключением LFL1.148) **F B L L X N**

Рекомендации по обслуживанию

- Работы по обслуживанию должны выполняться квалифицированным персоналом
- Каждый раз при замене устройства проверяйте качество подключения проводов. Проверку безопасности проводите в соответствии с положениями раздела «Рекомендации по запуску в эксплуатацию»

Рекомендации по утилизации



Устройство содержит электрические и электронные компоненты, которые нельзя утилизировать с бытовым мусором.
Необходимо соблюдать действующее местное законодательство.

Механическая конструкция

Автомат горения LFL1... - Съемная конструкция
- Сменный плавкий предохранитель устройства (включая запасной плавкий предохранитель)

Корпус - Изготовлен из ударопрочной, термостойкой пластмассы черного цвета
- Кнопка блокировки сброса со смотровым окошком имеют
- сигнальную лампу отказа
- индикатор блокировки
- соединен с программным шпинделем
- можно увидеть через прозрачную кнопку сброса блокировки
- использованы легко запоминаемые символы для индикации типа отказа и времени срабатывания блокировки

Съемная корзина - Съемная корзина и разъемы LFL1... сконструированы таким образом, что возможна установка только автомата горения типа LFL1
- Имеется 24 клеммы
- Вспомогательные клеммы «31» и «32»
- 3 заземляющих клеммы, соединенных с лепестком для заземления горелки
- 3 вывода нейтрали
- предварительное подключение к клемме 2
- 14 пробивных отверстий для ввода кабеля с уплотнительными сальниками
- 8 на боковой стороне
- 6 на нижней стороне
- 6 боковых резьбовых отверстий для ввода кабеля с сальником Pg11 или M16

Обзор модификаций

Время переключения указано в секундах с последовательностью запуска горелки для сетевого напряжения с частотой 50 Гц. При частоте 60 Гц время переключения будет на 17 % короче.

	Регенера- тивные па- рогенерато- ры	Регенера- тивные па- рогенерато- ры	D (включая стационар- ные возду- хоподогре- ватели) F	A D	GB	F I	B NL ²⁾	Большие атмосфер- ные горел- ки
	LFL1.122 ¹⁾ 02 серия	LFL1.133 ¹⁾ 02 серия	LFL1.322 ¹⁾ 02 серия	LFL1.333 ¹⁾ 02 серия	LFL1.335 ¹⁾ 01 серия	LFL1.622 ¹⁾ 02 серия	LFL1.635 ¹⁾ 01 серия	LFL1.638 01 серия
t1	10	9	36	31	37	65	66	66
TSA	2	3	2	3	2.5	2	2.5	2.5
TSA'	2	3	2	3	5	2	5	5
t3	4	3	4	6	5	4	5	5
t3'	4	---	4	6	2.5	4	2.5	2.5
t4	6	6	10	11.5	12.5	10	12.5	12.5
t4'	6	---	10	11.5	15	10	15	15
t5	4	3	10	11.5	12.5	10	12.5	12.5
t6	10	14.5	12	17	15	12	15	15
t7	2	3	2	3	2.5	2	2.5	2.5
t8	30	29	65	69	74	95	103	103
t9	2	3	2	3	5	2	5	7.5
t10	6	6	8	11.5	10	8	10	10
t11	Опцион							

t12	Опцион							
t13	10	14.5	12	17	15	12	15	15
t16	4	3	4	6	5	4	5	5
t20	32	60	---	26	22	---	---	---

- 1) В наличии есть как варианты AC 100...110 V ; добавляйте суффикс «-110 V» при заказе
2) Защита от обратной полярности в соответствии с стандартом Нидерландов: AGM30

Заказ

Автомат горения, без корзины см. «Обзор модификаций»
Корзина (**съёмное основание**) не входит в поставку. Вы должны заказывать ее отдельно!

Принадлежности для подключения средних по мощности автоматов горения
См. Описание N7230

- Корзина **AGM410490550** с Pg11 резьбой для подвода кабельных сальников
- Корзина **AGM14.1** с резьбой M16 для подвода кабельных сальников

Датчики пламени

- Датчики пламени **QRA...** см. Описание N7712
- **ионизационный электрод** поставляемое третьей стороной

Устройство контроля KF8806 для автомата горения см. Инструкции по эксплуатации B7987

- для имитации отказов
- для проверки параметров втягивания и возврата реле пламени в случае контроля пламени с помощью датчика пламени QRA... или ионизационного электрода



Устройство контроля KF8804 для автомата горения

- Инструмент помогает при запуске; есть возможность программного останова и замера тока пламени

Технические данные

Общие технические данные блока LFL1...	Сетевое напряжение	AC 230 В –15 / +10 % AC 115 В –15 / +10 %
	Частота сети	50...60 Гц ±6 %
	Плавкий предохранитель (встроенный)	T6.3H250В согласно DIN EN 60 127
	Первичный плавкий предохранитель (внешний)	max. 10 А (с задержкой срабатывания)
	Вес	Приблизительно 1,000 г
	Потребляемая мощность	Приблизительно AC 3.5 VA
	Монтажное положение	Опцион
	Степень защиты	IP 40, в случае встраиваемого узла, за исключением зоны подключения (клеммная плата основания)
	Класс безопасности	II
	Допустимый входной ток на клемме 1	max. 5 А непрерывно (пики 20 А / 20 мс)
	Допустимая нагрузка на клеммах управления 3, 6, 7, 9...11, 15...20	max. 4 А непрерывно (пики 20 А / 20 мс)
	Требуемая мощность переключения коммутирующих приборов	
	- между клеммами 4 и 5	1 А, AC 250 В
	- между клеммами 4 и 12	1 А, AC 250 В
	- между клеммами 4 и 14	min. 1 А, AC 250 В в зависимости от нагрузки на клеммах 16...19

Условия окружающей среды

Хранение	DIN EN 60721-3-1
Климатические условия	класс 1K3
Механические условия	класс 1M2
Диапазон температур	-20...+60 °C
Влажность	< 95 % относительная влажность
Транспортировка	DIN EN 60721-3-2
Климатические условия	класс 2K3
Механические условия	класс 2M2
Диапазон температур	-20...+60 °C
Влажность	< 95 % относительная влажность
Работа	DIN EN 60 721-3-3
Климатические условия	класс 3K3
Механические условия	класс 3M3
Диапазон температур	-20...+60 °C
Влажность	< 95 % относительная влажность



Контроль пламени с помощью ионизационного электрода

Не допускаются конденсат, образование льда и поступление воды!

Напряжение на ионизационном электроде	AC 330 В ±10 %
- Работа	AC 380 В ±10 %
- Тест	
Ток короткого замыкания	max. 0.5 mA
Рекомендованный диапазон показаний измерительного прибора	0...50 µA
Допустимая длина кабеля датчика	
- нормальный кабель, прокладывается отдельно ²⁾	max. 80 м
- Экранированный кабель	max. 140 м (например, высокочастотный кабель; экран соединен с клеммой 22)
Требуемый ток ионизации при работе	min. 6 µA
Возможный ток ионизации при работе	max. 200 µA

Технические данные (продолжение)

Контроль пламени с помощью датчика пламени QRA...

Напряжение питания	
- Работа	AC 330 В ±10 %
- Тест	AC 380 В ±10 %
Требуемый ток датчика	min. 70 µA
Возможный ток датчика	
- Работа	max. 700 µA
- Тест	max. 1000 µA ¹⁾
Допустимая длина кабеля датчика	
- Нормальный кабель, прокладывается отдельно ²⁾	max. 100 м
- Экранированный кабель	max. 200 м (например, высокочастотный кабель, экран соединен с клеммой 22)

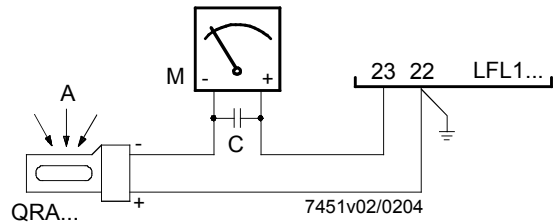
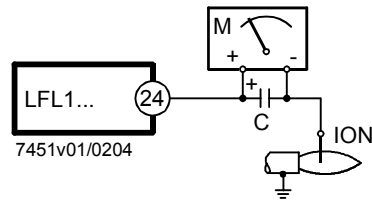
¹⁾ В течение времени предпродувки с более высоким испытательным напряжением: испытание на посторонний свет и самозажигание

²⁾ не допускается многожильный кабель

Схема измерения тока датчика

Ионизационный электрод

Датчик пламени QRA...

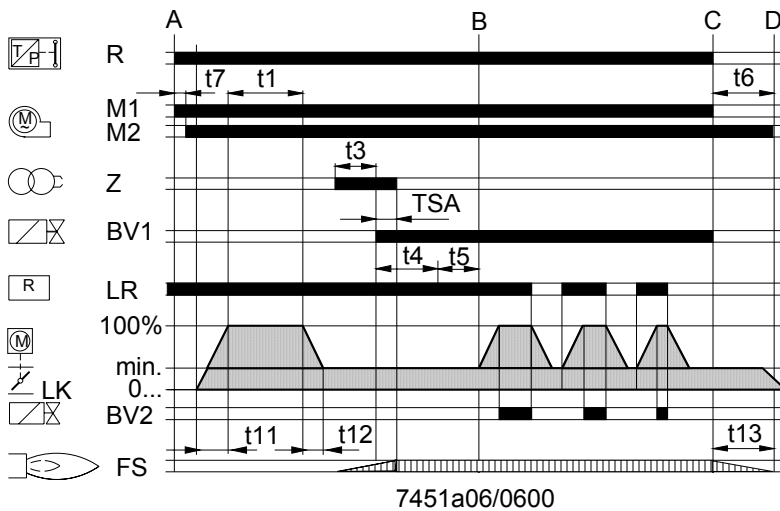


Токи датчика, см. «Технические данные».

Обозначение C Электrolитический конденсатор 100...470 μF ; DC 10...25 В
 ION Ионизационный электрод
 M Микроамперметр R_i max. 5,000 Ω

Схема подключения

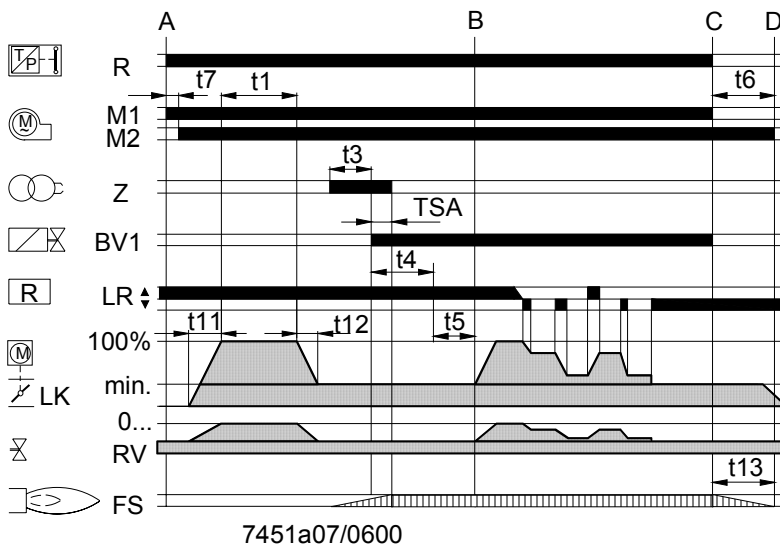
2-ступенчатая горелка с регулируемым пламенем



Обозначение

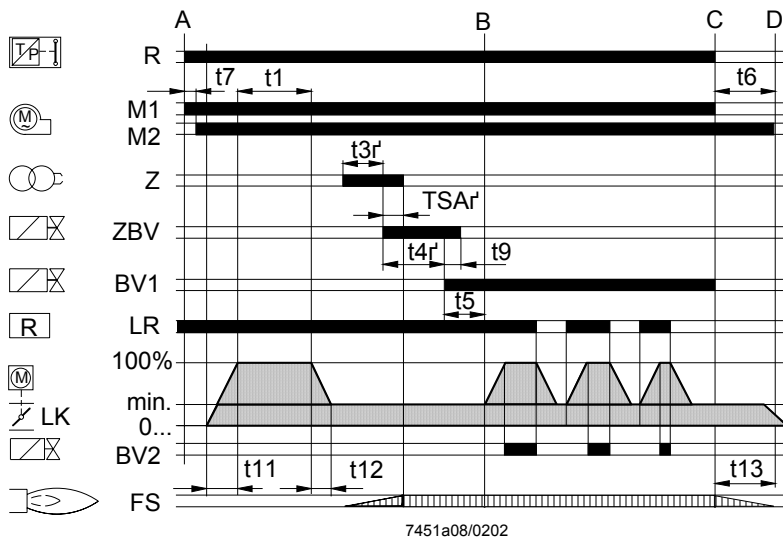
BV... Топливный клапан
 FS Усилитель сигнала пламени
 LK Воздушная заслонка
 LR Контроллер нагрузки
 M... Вентилятор или двигатель горелки
 R Управляющий термостат или прессостат
 RV Модулирующий топливный клапан
 Z Трансформатор зажигания
 ZBV Управляющий газовый клапан
 A Запуск (включение с помощью «R»)
 B Рабочее положение горелки
 B-C Работа горелки
 C Управляемое выключение
 C-D Программный переключатель переходит в стартовую позицию «А», заключительная продувка (работа дымоcоса)
 D-A Конец последовательности управления

Модулирующая горелка с регулируемым пламенем



t1 Время предпродувки с полностью открытой воздушной заслонкой
 t3/t3' Время предварительного зажигания
 t4/t4' Интервал «BV1-BV2» или «BV1-LR»
 t5 Интервал между напряжением на клемме 19 и клемме 20
 t6 Время постпродувки
 t7 Интервал между командой запуска и напряжением на клемме 7
 t9 2-ое безопасное время с горелками, оснащенными пилотной горелкой
 t11 Время работы воздушной заслонки в положении полностью ОТКРЫТО
 t12 Время работы воздушной заслонки для низкотемпературной позиции
 t13 Разрешенное время дожигания топлива
 TSA/
 TSA' Безопасное время зажигания

2-х ступенчатая пилотная горелка с периодической подачей



7451a08/0202

Схема подключения (продолжение)

Общая информация

Следующие защитные меры позволяют LFL1... предложить высокий уровень дополнительной безопасности:

- По окончании времени дожигания «t13» сразу возобновляется тест по проверке датчика и воздействия постороннего света. Топливные клапаны, которые не закрыты или не полностью закрыты, сразу включают блокировку по истечении времени дожигания «t13». Тест закончится только после того, как истечет время предпродувки «t1» следующей последовательности запуска.
- Надлежащее функционирование цепи контроля пламени автоматически проверяется в течение каждой фазы запуска горелки.
- В течение времени постпродувки «t6», контакты управления подачей топлива должны проверяться на предмет отсутствия их сварки.
- Встроенный плавкий предохранитель защищает контакты управления от перегрузок.

Управляющая система горелки

- Работа горелки с или без постпродувки
- Двигатели вентилятора с током потребления до 4 А можно подключать напрямую → пусковой ток max. 20 А (max. 20 мс)
- Отдельные выходы управления для управляющего клапана, который будет срабатывать после завершения второго безопасного времени
- Отдельные выходы управления для направления позиционирования исполнительного механизма «OPEN»(открыто), «CLOSE»(закрыто) и «MIN»
- Управление контролируемой воздушной заслонкой для обеспечения предпродувки с номинальным количеством воздуха
- Контролируемые позиции:
 - «CLOSED» или «MIN» при пуске → низкотемпературная позиция
 - «OPEN» при пуске предпродувки
 - «MIN» по завершению предпродувки
 Если исполнительный механизм не устанавливает воздушную заслонку в требуемой позиции, то приостановится последовательность выполнения действий по запуску горелки.
- 2 выходы управления для разблокировки второго и третьего выходного каскада или управления нагрузкой
- Когда активируется управление нагрузкой, управляющие выходы для исполнительного механизма будут гальванически отделены от линии управления устройством
- Возможности для подключения
 - устройства предупреждения дистанционной блокировки
 - дистанционный сброс (приведение в исходное состояние)
 - дистанционное аварийное выключение
- На автоматах горения 01 серии и горелках с регулируемым пламенем, безопасное время можно увеличить от 2.5 до 5 секунд, изменив схемное решение (обращайтесь к «Примерам подключения»), при условии, что более длительное безопасное время будет соответствовать местным нормам по технике безопасности

Контроль пламени	<ul style="list-style-type: none"> - С помощью ионизационного электрода в сетях электропитания с заземленным или не заземленным нейтральным проводом. Для этого вида контроля, схема контроля пламени спроектирована таким образом, что возможные нарушения тока ионизации из-за искры зажигания, как правило, не влияют на образование сигнала пламени. Короткое замыкание между ионизационным электродом и заземлением горелки вызывает потерю сигнала пламени - С помощью УФ датчика QRA... (газовые и жидкотопливные горелки) - Одновременное применение ионизационного электрода и УФ датчика QRA... (например, с приспособлениями для зажигания пилотных горелок или с жидкотопливными горелками с газовой-электрическим зажиганием)
Предварительные условия для выполнения начальных действий	<ul style="list-style-type: none"> - Если после пуска наблюдается отсутствие необходимых входных сигналов, автомат горения прерывает последовательность выполнения начальных действий в позициях, помеченных символами, и включает блокировку, где это требуют правила техники безопасности. Символы, используемые в этом описании, соответствуют символам на индикаторе блокировки автомата горения.
Предварительные условия для запуска горелки	<ul style="list-style-type: none"> - Автомат горения должна быть возвращен в исходное состояние - Программный переключатель должен находиться в своем исходном пусковом положении → на клеммах 4 и 11 присутствует напряжение - Воздушная заслонка закрыта - Концевой выключатель «Z» должен подавать напряжение с клеммы 11 на клемму 8 в положении «CLOSED» - Контакты управления термостатом или пресостатом «W» и другие контакты переключающих элементов, подключенных к клеммам 12 и «LP» должны быть замкнуты → например, контакт регулирования температуры жидкого топлива подогревателя - Клемма 4 должна быть под напряжением - N.C. контакт воздушного выключателя должен быть замкнут → «LP» тест

Последовательность запуска

- A Запуск (включение с помощью «R»)
→ «R» замыкает контур управления пуском между клеммами 4 и 5
- Программный выключатель начинает работать
 - только предпродувка, питание сразу подается на двигатель вентилятора, соединенный с клеммой 6
 - пред- и постпродувка; по окончании интервала времени «t7», питание подается на двигатель вентилятора или вентилятор топочного газа, соединенный с клеммой 7
 - По окончании интервала времени «t16», команда управления для открывания воздушной заслонки подается через клемму 9
 - Питание не поступает на клемму 8 в течение времени позиционирования
 - Программный выключатель продолжает свое движение только после полностью открытой воздушной заслонки

- t1 Время до продувки с полностью открытой воздушной заслонкой
- В течение времени «t1» происходит проверка правильности работы контура контроля пламени
 - Если тест не увенчался успехом, автомат горения включит блокировку

Вскоре после пуска «t1», воздушный выключатель должен переключиться с клеммы 13 на клемму 14.
→ в противном случае блокировка
→ пуск контроля давления воздуха

Одновременно клемма 14 должна быть под напряжением, так как трансформатор зажигания будет служить источником питания и по этой цепи тока поступит сигнал, разрешающий подачу топлива.

По окончании времени предпродувки, автомат горения переведет воздушную заслонку в низкотемпературную позицию через клемму 10, которая определяется точкой перехода вспомогательного выключателя «m». В течение времени позиционирования, программный выключатель вновь останавливается. Немного позже мотор программного выключателя переключится на линию управления автоматом горения. Это значит, что отныне сигналы позиционирования, направляемые на клемму 8, не будут влиять на дополнительную последовательность запуска горелки (и на последующую работу горелки):

- t5 Интервал времени
- По окончании интервала времени «t5», питание подается на клемму 20; одновременно, управляющие выводы 9...11 и ввод 8 гальванически отделены от линии управления устройством → LFL1... теперь защищено от обратных напряжений с контура регулировки мощности
 - Последовательность запуска LFL1... заканчивается разъединением «LR» на клемме 20
 - После ряда холостых стадий (стадии, не изменяющие положение контакта), программный выключатель автоматически выключается

Горелки с регулированием пламени

- TSA Безопасное время зажигания
По окончании интервала времени «TSA», сигнал пламени должен присутствовать на клемме 22. Он не должен прерываться до наступления управляемого отключения → в противном случае блокировка
- t3 Время предварительного зажигания
Разрешение на подачу топлива через клемму 18
- t4 Интервал «BV1 – BV2» или «BV1 – LR»
- По окончании интервала времени «t4», клемма 19 остается под напряжением
 - Что питает «BV2» подключенный к дополнительному выключателю «v» исполнительного механизма

Последовательность запуска (продолжение)

Пилотные горелки с периодической подачей

- t3 Время предварительного зажигания
- t3' Разрешение на подачу топлива для пилотной горелки через клемму 17
- TSA Время безопасности зажигания
- TSA' По окончании интервала времени «TSA», сигнал пламени должен присутствовать на клемме 22. Он не должен прерываться до наступления управляемого отключения → в противном случае нелетучая блокировка
- t4 Интервал «ZBV-BV1»
- t4' Вплоть до разъединения топливного клапана на клемме 19 для пусковой нагрузки главной горелки
- t9 Второе безопасное время
По окончании второго безопасного времени, главная горелка должна зажигаться от пилотной горелки как только клемма 17 становится неработающей сразу по истечении этого времени, заставляя закрываться управляющий клапан
- B Рабочее положение горелки
- B-C Работа горелки
- Во время работы горелки, «LR» переводит воздушную заслонку в высоко- или низкотемпературную позицию, в зависимости от потребности в тепле
 - Дополнительный выключатель «v» в исполнительном механизме запускает высокотемпературный режим
 - В случае пропадания пламени во время работы, LFL1... включит блокировку
- C Регулируемый останов
При управляемом выключении, «BV...» сразу закрывается. Одновременно, программный выключатель запускается и программирует интервал времени «t6»
- C-D Программный переключатель переходит в положение «A», постпродувка
Когда запускается время выключения горелки, управляющие клеммы 11 и 12 передают напряжение для перевода воздушной заслонки в положение полностью закрыто (CLOSED). Контроль за сигналом пламени тоже остается активным в течение времени выключения горелки

- t6 Время постпродувки
- Вентилятор «M2» соединен с клеммой 7
 - Сразу после пуска «t6» на клемму 10 поступает питание
→ воздушная заслонка будет переведена в положение MIN
 - Полное закрытие воздушной заслонки запускается только не задолго до истечения интервала времени «t6»
→ запускается сигналом управления на клемме 11
 - В течение последующего периода выключения, клемма 11 остается под напряжением

- t13 Разрешенное время дожигания
В течение «t13», на вход сигнала пламени может приходиться сигнал пламени
→ нет блокировки

- D-A Конец последовательности управления
→ стартовая позиция
Как только программный выключатель достигает стартовой позиции – при этом он автоматически выключается – возобновляется тест проверки датчика пламени и наличие постороннего света. Во время периодов выключения, цепь контроля пламени остается под напряжением. Ложный сигнал пламени длительностью в несколько секунд инициирует блокировку. Кратковременные импульсы зажигания УФ трубки, вызванные, например, космическим излучением, не ведут к блокировке.

Интервалы времени «TSA'», «t3'» и «t4'» имеются только на автоматах горения 01 серии.

Последовательность управления в условиях отказа и индикация блокировки

В случае любого вида сбоя, программный выключатель останавливается и вместе с ним индикатор блокировки.

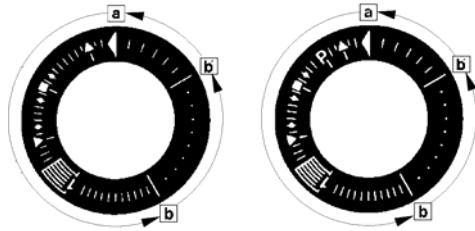
Символ над отметкой показаний индикатора указывает на тип отказа:

- | | | |
|---|---------------------------------------|---|
| ◀ | Нет пуска | <ul style="list-style-type: none"> • Один из контактов не замкнут (см. также «Предварительные условия запуска горелки») • Посторонний свет <p>Блокировка во время или после завершения последовательности управления.
Примеры:</p> <ul style="list-style-type: none"> – Пламя, которое не погасло – Течь топливных клапанов – Дефект в цепи контроля пламени |
| ▲ | Прерывание последовательности запуска | <ul style="list-style-type: none"> • На клемму 8 не пришел сигнал OPEN (открыто) с концевого выключателя «а» • Клеммы 6, 7 и 14 остаются под напряжением до устранения неполадки |
| P | Блокировка | <ul style="list-style-type: none"> • Нет индикации давления воздуха в начале проверки давления воздуха • Потеря давления воздуха после его проверки |
| ■ | Блокировка | <ul style="list-style-type: none"> • Дефект в цепи контроля пламени |
| ▼ | Прерывание последовательности запуска | <ul style="list-style-type: none"> • На клемму 8 не поступил сигнал позиционирования с дополнительного выключателя «m» для низкотемпературного положения задвижки • Клеммы 6, 7 и 14 остаются под напряжением до устранения отказа |
| 1 | Блокировка | <ul style="list-style-type: none"> • Нет сигнала пламени по окончании безопасного времени «TSA» |
| 2 | Блокировка | <ul style="list-style-type: none"> • Нет сигнала пламени по окончании второго безопасного времени (сигнал пламени главного пламени с пилотными горелками периодической подачи) |
| I | Блокировка | <ul style="list-style-type: none"> • Потеря сигнала пламени во время работы |

Если блокировка происходит в любой другой момент времени между пуском и предварительным зажиганием без подтверждения символом то, как правило, это

вызвано преждевременным сигналом пламени т.е. ложным сигналом пламени, возникающим, например, при срабатывании самозажигающейся УФ трубки.

Индикатор блокировки



LFL1... 01 серия

LFL1... 02 серия

a-b Последовательность пуска

b-b' Холостые этапы (без подтверждения контактом)

b (b')-a Программа постпродувки

- Если произойдет блокировка, автомат горения может немедленно возвратиться в исходное состояние:
 - Не нажимайте кнопку дистанционного сброса блокировки в течение более 10 секунд
- Программный выключатель всегда возвращается первым в свое пусковое положение
 - после сброса
 - после устранения отказа, приведшего к отключению оборудования
 - после каждого отключения электричества

В течение этого периода времени, питание поступает только на клеммы 7 и 9...11.
- Затем LFL1... начинает новую последовательность запуска горелки

Схемы подключения (схемные варианты см. «Примеры подключения»)

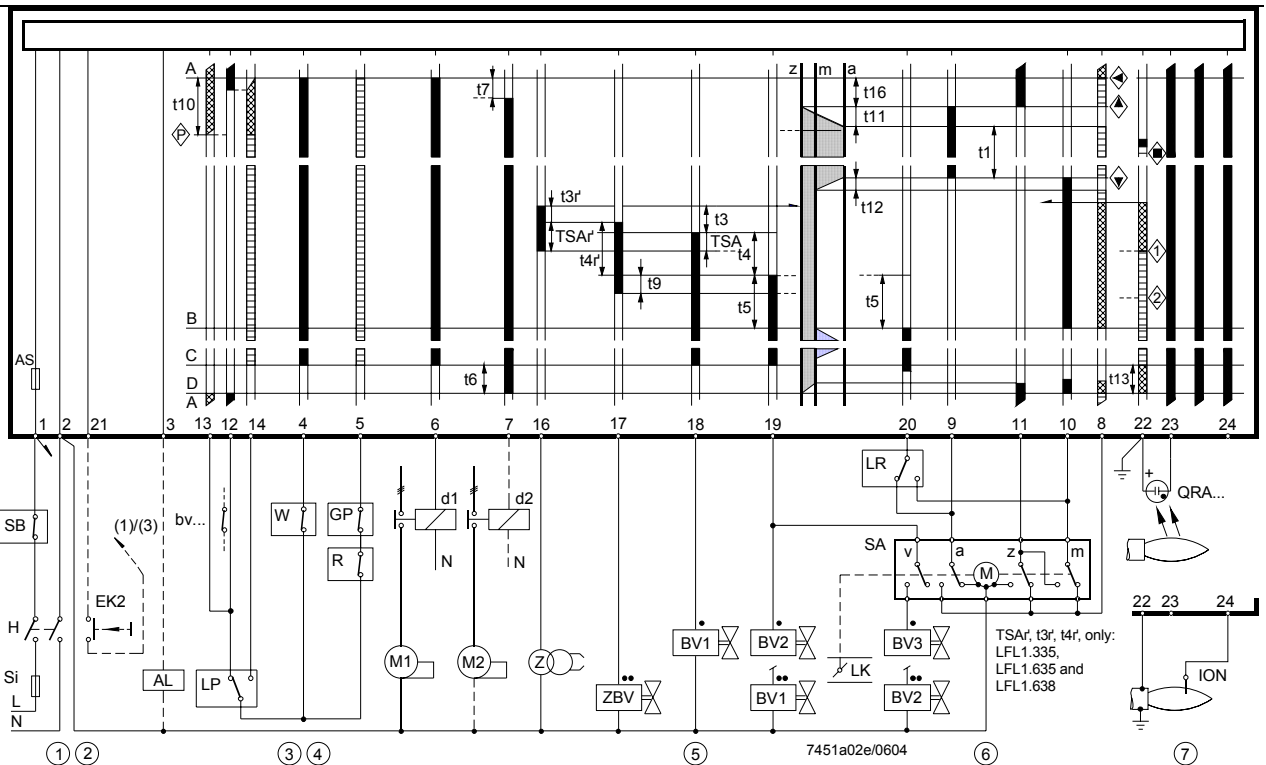
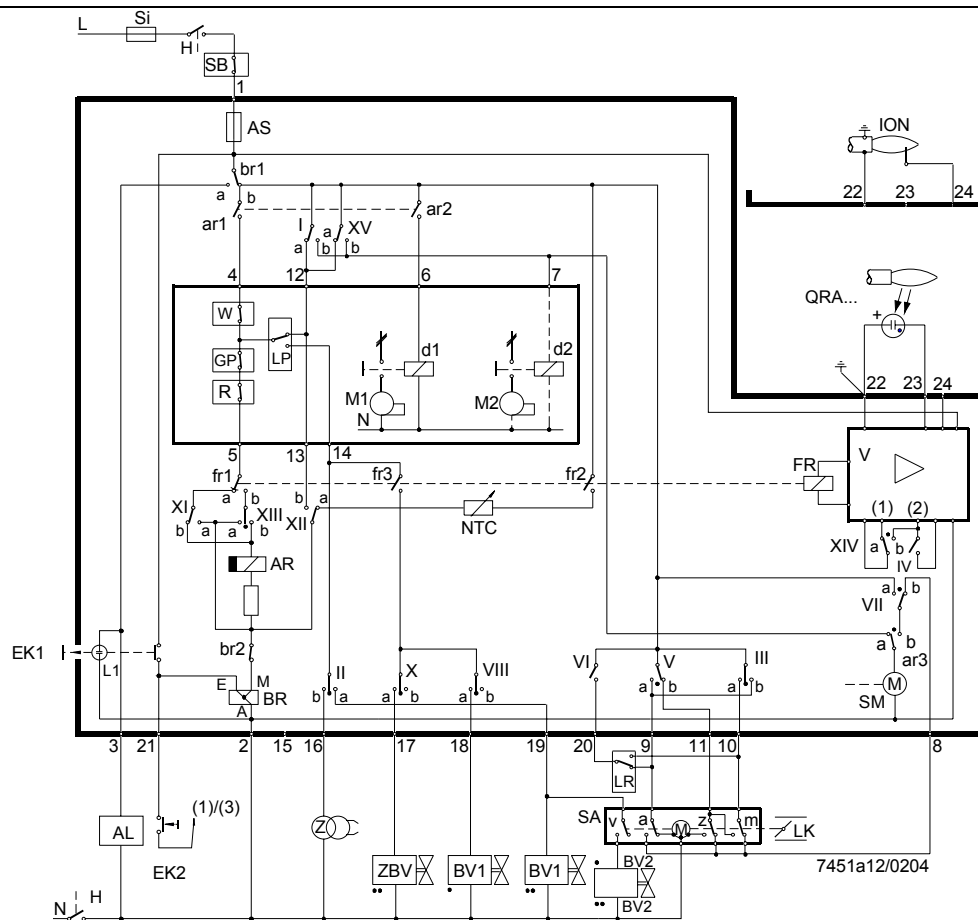


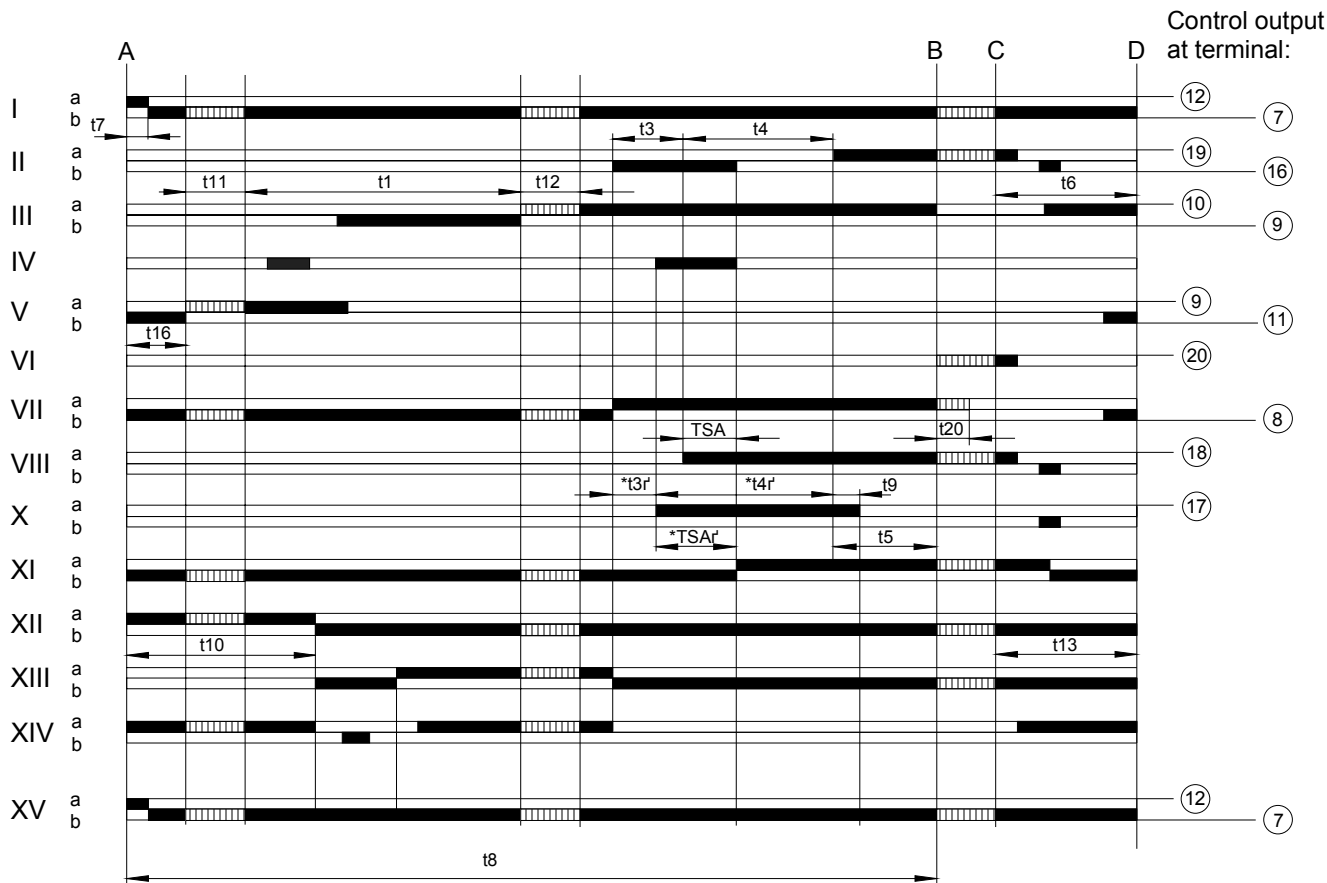
Схема подключения (схемные варианты см. «Примеры подключения»)



Не нажимайте кнопку дистанционного сброса блокировки «ЕК...» в течение более 10 секунд!

Для подключения предохранительного запорного клапана обращайтесь к схеме оборудования, предоставленной фирмой-изготовителем горелки.

Запрограммированная последовательность



7451d01/0604

Положения блокирующего индикатора



«TSA'», «t3'» и «t4'»:

Эти интервалы времени относятся только к автоматам горения 01 серии (LFL1.335, LFL1.635 и LFL1.638). Они не находят применения в автоматах горения 02 серии, так как кулачки X и VIII типов LFL1... совершают одновременные коммутирующие действия.

Обозначение

A	Концевой переключатель положения «OPEN» (открыто) воздушной заслонки	m	Дополнительный переключатель для MIN положения воздушной заслонки
AL	Устройство предупреждения дистанционной блокировки (тревога)	M...	Вентилятор или двигатель горелки
AR	Реле нагрузки с контактами «ar...»	NTC	NTC резистор
AS	Плавкий предохранитель устройства	QRA...	УФ датчик
BR	Реле блокировки с контактами «br...»	R	Термостат управления или прессостат
BV...	Топливный клапан	RV	Модулирующий топливный клапан
Bv...	Контакт управления для позиции CLOSED (закрыто) газовых клапанов	Si	Внешний плавкий предохранитель
d...	Контактор или реле	SA	Привод воздушной заслонки
EK...	Кнопка сброса блокировки	SB	Ограничитель безопасности
FR	Реле пламени с контактами «fr...»	SM	Синхронный двигатель программного выключателя
GP	Газовый мембранный переключатель	V	В исполнительном механизме: изменение дополнительного выключателя для подачи топлива в зависимости от позиции
H	Главный разъединитель	V	Усилитель сигнала пламени

ION	Ионизационный электрод	W	Ограничительный термостат или мембранный переключатель
L1	Сигнальная лампа отказа	Z	В исполнительном механизме: концевой выключатель для положения CLOSED (закрыто) воздушной заслонки
L3	Индикация рабочей готовности	Z	Трансформатор зажигания
LK	Воздушная заслонка	ZBV	Пилотный газовый клапан
LP	Воздушный выключатель		
LR	Контроллер нагрузки		

■ Сигналы управления LFL1...

▨ Разрешенные входные сигналы

▤ Требуемые входные сигналы:

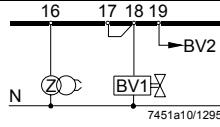
Если эти сигналы не присутствуют во время \diamond или \square , автомат горения прервет последовательность выполнения начальных действий по запуску или включит блокировку

TSA	Безопасное время зажигания	T8	Длительность последовательности запуска (без «t11» и «t12»)
TSA'	Безопасное время зажигания или первое безопасное время (запуск горелок с использованием пилотных горелок)	T9	Второе безопасное время с горелками, использующими пилотные горелки
t1	Время до продувки с открытой воздушной заслонкой	T10	Интервал времени от момента пуска до начала проверки давления воздуха, исключая время работы воздушной заслонки
t3	Время до зажигания	T11	Время работы воздушной заслонки в положение OPEN (открыто)
t4	Интервал времени между напряжением на клеммах 18 и 19	T12	Время работы воздушной заслонки в низкотемпературном положении MIN
t4'	Интервал между пуском TSA' и	T13	Разрешенное время дожигания
t5	Разъединение клапана на клемме 19 Интервал времени между питанием на клеммах 19 и 20	T16	Интервал времени до момента выдачи команды OPEN (открыто) для воздушной заслонки
t6	Время постпродувки (с «M2»)	T20	Интервал времени для самовыключения программного выключателя после запуска
t7	Интервал времени между командой пуск и питанием на клемме 7 (задержка пуска для «M2»)		

- Действует для горелок с регулируемым пламенем
- Действует для пилотных горелок с периодической подачей
- (1) Ввод для увеличения рабочего напряжения для QRA... (тест датчика)
- (2) Ввод для принудительной активации реле пламени во время функционального теста контура контроля пламени (контакт XIV) и в течение безопасного времени «TSA» (контакт IV)

Примеры подключения

Удвоение безопасного времени с горелками с регулируемым пламенем

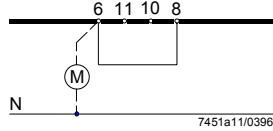


Только с автоматами горения 01 серии.

Изменение этой схемы (перемычка между клеммами 17 и 18) уменьшает время предварительного зажигания на 50 %.

Увеличение безопасного времени допускается, если только это не противоречит соответствующим национальным стандартам.

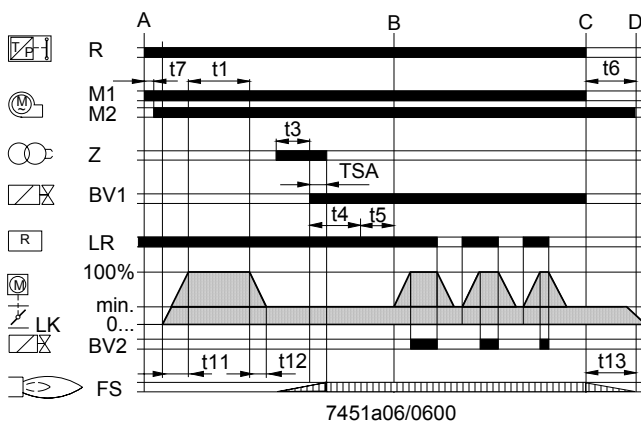
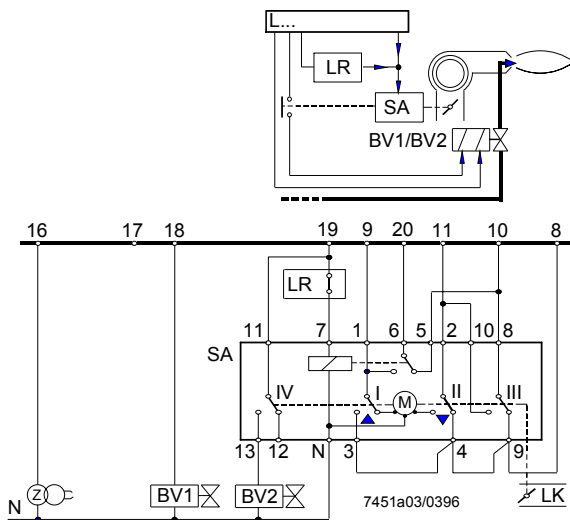
Горелка без воздушной заслонки



Если горелки не имеют воздушной заслонки (или с воздушной заслонкой, которая не управляется и не контролируется автоматом горения), клеммы 8 и 6 должны быть соединены, так как в противном случае автомат горения не сможет запустить горелку.

2-ступенчатая горелка с регулируемым пламенем

Управление нагрузкой с помощью 2-х позиционного контроллера. Воздушная заслонка закрыта в течение периодов выключения горелки.

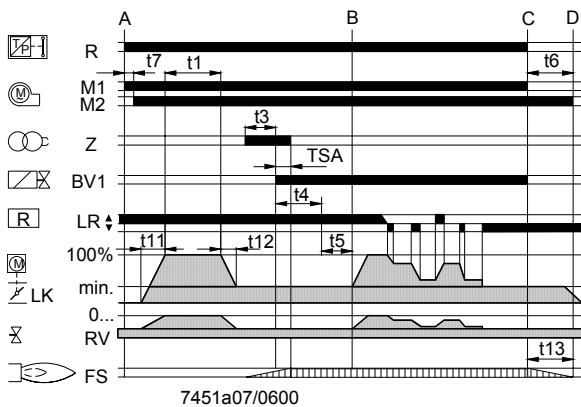
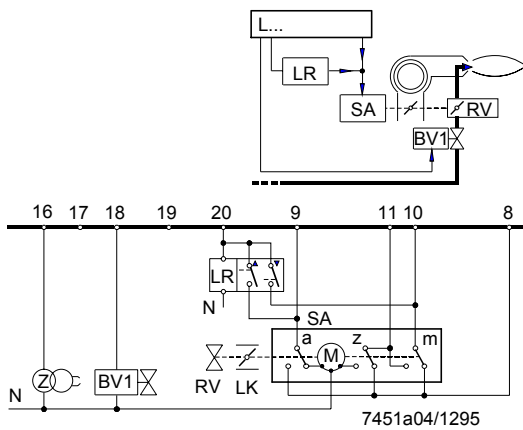


Управление исполнительным механизмом «SA» по однопроводной шине (исполнительный механизм «SA»: например. SQN3... согласно описанию N7808). Другие соединения смотрите в «Схемах подключений».

Примеры подключения (продолжение)

Горелка с модулирующим регулированием пламени

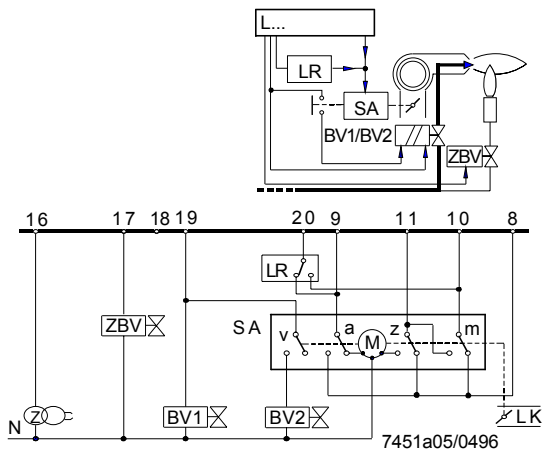
Управление нагрузкой с помощью модулирующего контроллера с гальванически разделенными контактами управления для направления позиционирования OPEN (открыто) или CLOSE (закрыто).

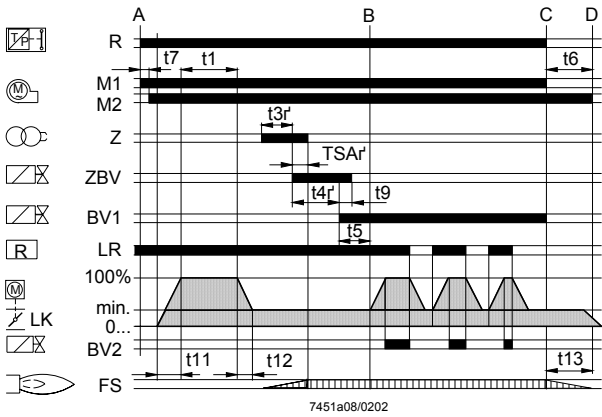


Воздушная заслонка остается закрытой во время периодов выключения горелки. Другие соединения смотрите в «Схемах подключения».

2-х ступенчатая пилотная горелка с периодической подачей

Управляется и контролируется автоматом горения 01 серии.



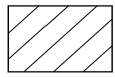


Воздушная заслонка остается закрытой во время периодов выключения горелки. Другие соединения смотрите в «Схемах подключения».

Габаритные размеры

Размеры в мм

LFL1...



Съемная база
AGM410490550 / AGM14.1

