

### ВНИМАНИЕ!

- Обязательно проверяется безопасность и надежность крепления всех элементов перед каждым занятием.
- **Не рекомендуется допускать к занятиям детей без наблюдения взрослых.**
- Рекомендуется по периметру ДСК разместить детские спортивные маты из поролона толщиной не менее 100мм или профессиональные маты толщиной не менее 40мм.
- **Условия хранения соответствуют 2(С) по ГОСТ 15150-69. До установки в рабочее положение хранить в упаковке завода изготовителя в закрытых сухих помещениях с естественной вентиляцией воздуха.**
- Изготовитель гарантирует соответствие изделия требованиям СТО 49244370-001-2012 при соблюдении покупателем правил транспортировки, хранения, срока эксплуатации.
- **Гарантийный срок эксплуатации изделия - 36 месяцев со дня продажи, но не более 48 месяцев со дня изготовления.**
- Согласно п.2.2 СТО 49244370-001-2012 изделие не содержит опасных для здоровья и жизни веществ.
- **Утилизацию отходов осуществлять в соответствии с СанПиН 2.1.7.1322-03**
- В связи с постоянной работой над совершенствованием выпускаемой продукции возможны изменения, не отраженные в настоящем руководстве. Внесенные изменения не ухудшают потребительских свойств продукции.



Возрастная группа (лет)  
**4+**



Нагрузка на навесное оборудование (кг)  
**50**



Габариты, мм (Ш\*Г\*В)  
**960\*1900\*2620-2670**



Вес изделия (кг) .



Допустимая нагрузка (кг)  
**120**



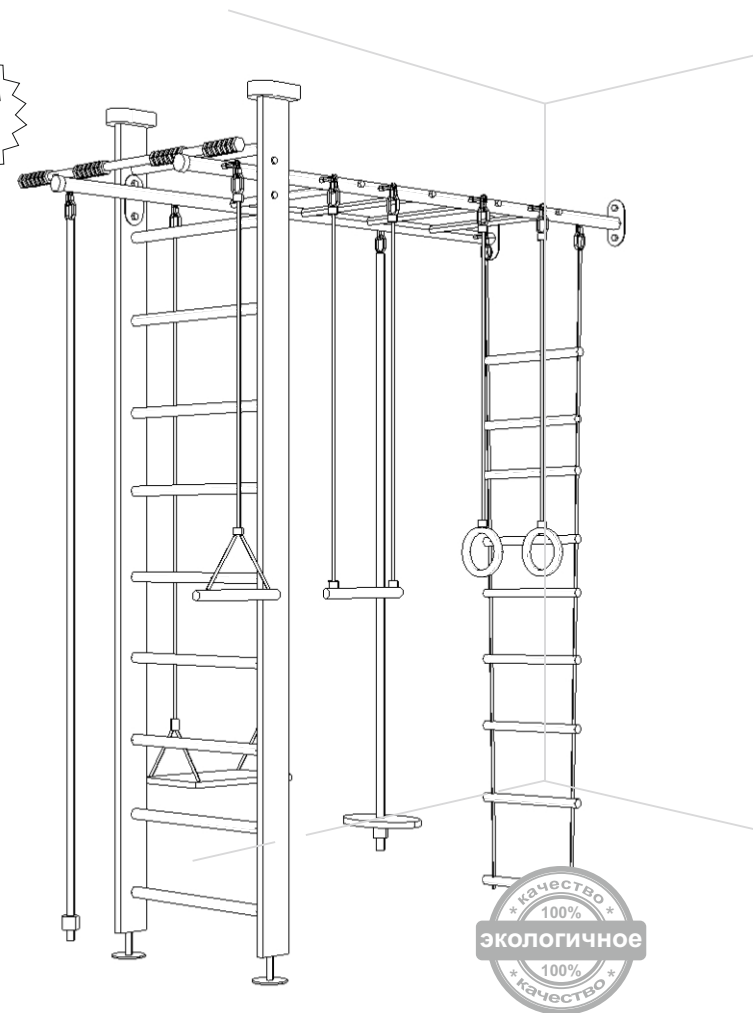
Срок гарантии  
**3 года**

Дата изготовления « \_\_\_\_\_ » \_\_\_\_\_ 20 \_\_\_\_ г.

ОТК \_\_\_\_\_ Подпись \_\_\_\_\_ или личное клеймо



**гарантия  
3 года**



# Gloria

При возникновении вопросов по сборке, обращайтесь к ПРОИЗВОДИТЕЛЮ

ООО "Деревообрабатывающие мастерские", 2018г.  
Адрес: 428000, Россия, Чувашская республика,  
г. Чебоксары, ул. Дубравная, дом 13  
Факс/телефон: 8 (8352) 54-83-00  
Телефон: 8-800-222-83-52 (звонок по РФ - бесплатный)  
E-mail: domdsk@mail.ru  
Сайт: www.karusell.ru



## Инструкция по сборке



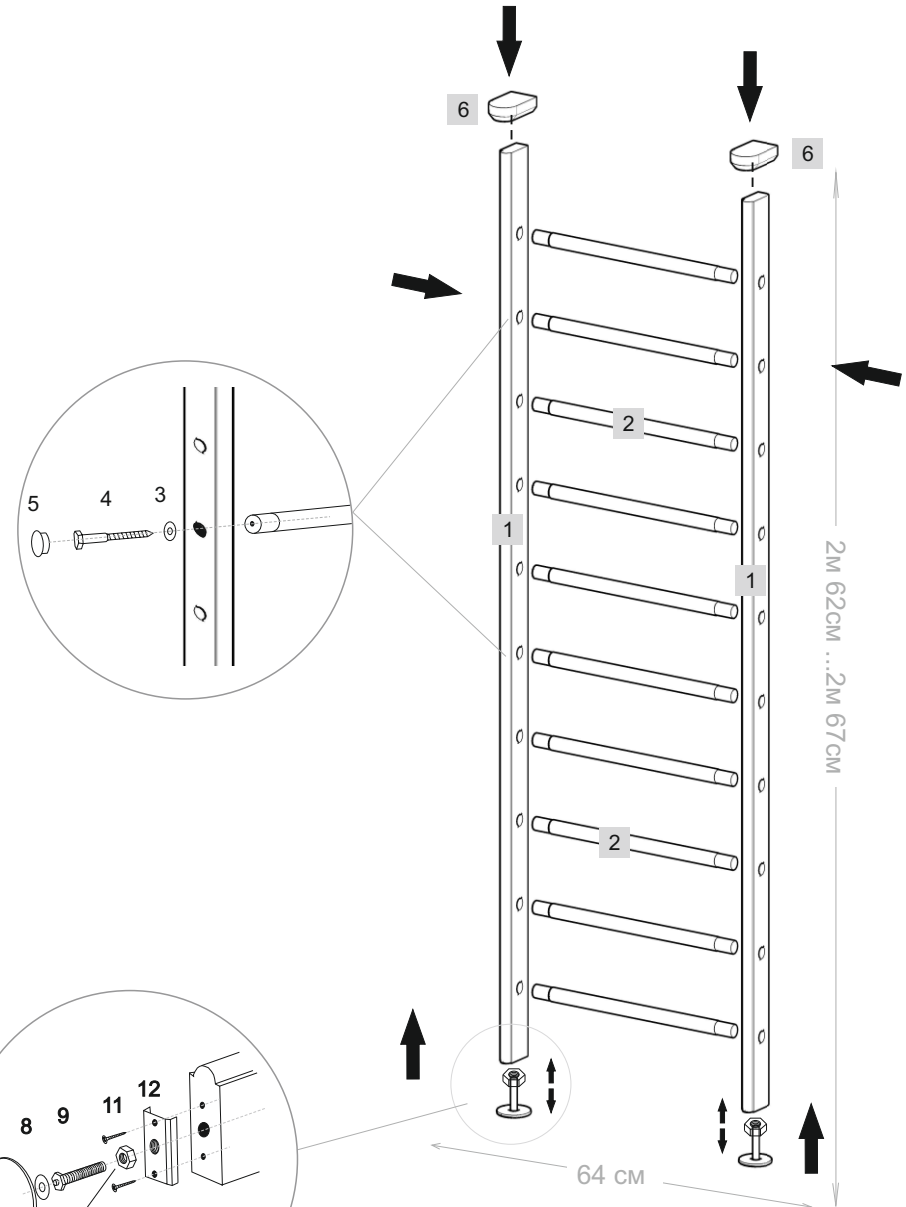
**Сборку необходимо производить вдвоем!**

**Уважаемый покупатель! Перед сборкой необходимо проверить комплектность и качество содержимого упаковки. В случае обнаружения дефектов, претензии принимаются только при наличии упаковки!**



 - ключ торцевой \*10

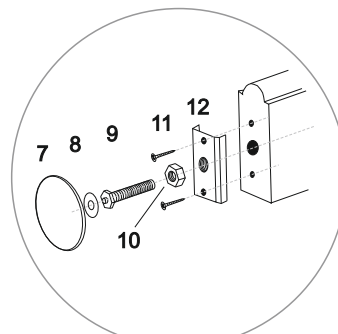
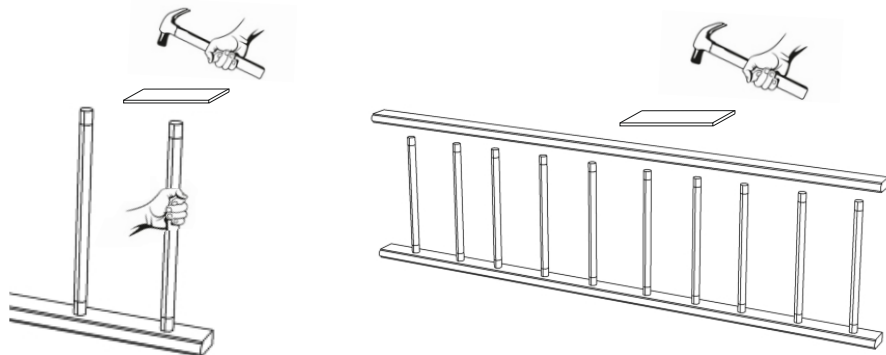
1. 2x	2. 10x	3. *6 20x	4. 6*60 20x	5. 20x	6. 2x
7. 2x	8. 8*30 2x	9. 2x	10. 2x	11. 4*25 4x	12. 2x





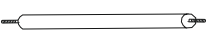



**Для заметок**

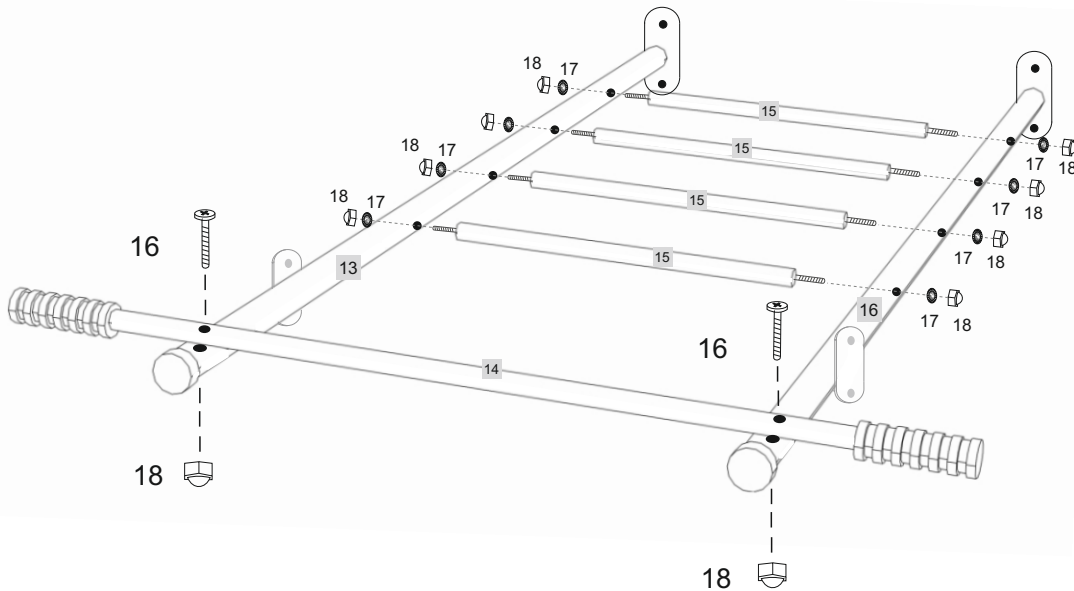
если перекладина не входит в отверстие, аккуратно забейте ее деревянным (резиновым) молотком через кусок фанеры

завершите сборку шведской стенки, простукивая стойки молотком через кусок фанеры



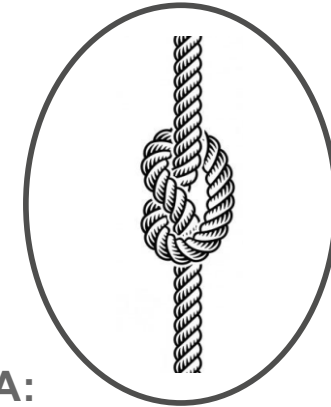
собираем нижнюю часть крепления и за счет болта №9 регулируем высоту

13.  2x	14.  1x		
15.  4x	16. 8*70  2x	17. *8  8x	18. M8  10x



**3 узла - на 2х метровом канате**

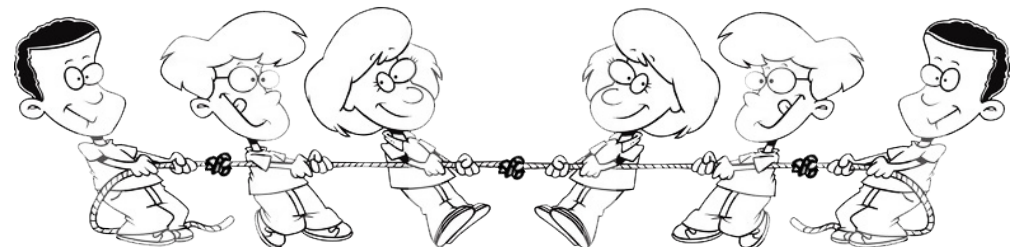
**завяжи узлы сам**

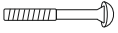


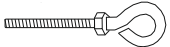




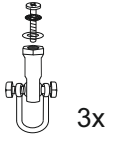



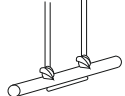

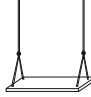
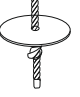


**ПРЕИМУЩЕСТВА:**

1. удобнее лазить
2. не устают руки
3. можно раскачиваться, сидя на узле
4. легче освоить лазание на канате

**детский КАНАТ  
с узлами**



19.  4x	20.  4x
21.  16x	22.  8x
23.  8x	24.  11x
25.  4x	26.  4x
27.  3x	
28.  1x	29.  1x
30.  1x	31.  1x
32.  1x	33.  1x
34.  1x	

