



ООО «ЭНКОР-Инструмент-Воронеж»

РУЧНАЯ ЭЛЕКТРИЧЕСКАЯ ФРЕЗЕРНАЯ МАШИНА

РУКОВОДСТВО ПО ЭКСПЛУАТАЦИИ



EAC

Россия Воронеж ■ www.enkor.ru ■ Артикул 50263

<p align="center">КОРЕШОК №2</p> <p>На гарантийный ремонт фрезера «ФМЭ-850/8Э» зав. № изъят «.....» 20года Ремонт произвел/...../.....</p>	<p align="center">КОРЕШОК №1</p> <p>На гарантийный ремонт фрезера «ФМЭ-850/8Э» зав. № изъят «.....» 20года Ремонт произвел/...../.....</p>
..... линия отреза	
<p align="center">Гарантийный талон ООО «ЭНКОР - ИНСТРУМЕНТ - ВОРОНЕЖ» Россия, 394006, г. Воронеж, пл. Ленина, 8.</p>	<p align="center">Гарантийный талон ООО «ЭНКОР - ИНСТРУМЕНТ - ВОРОНЕЖ» Россия, 394006, г. Воронеж, пл. Ленина, 8.</p>
<p align="center">ТАЛОН №2</p> <p>На гарантийный ремонт фрезера «ФМЭ-850/8Э» зав. №</p>	<p align="center">ТАЛОН №1</p> <p>На гарантийный ремонт фрезера «ФМЭ-850/8Э» зав. №</p>
<p>Изготовлен «.....»/...../ М. П.</p>	<p>Изготовлен «.....»/...../ М. П.</p>
<p>Продан _____ наименование торго или штамп</p>	<p>Продан _____ наименование торго или штамп</p>
<p>Дата «.....» 20г _____ подпись продавца</p>	<p>Дата «.....» 20г _____ подпись продавца</p>
<p>Владелец адрес, телефон</p> <p>.....</p> <p>.....</p>	<p>Владелец адрес, телефон</p> <p>.....</p> <p>.....</p>
<p>Выполнены работы по устранению дефекта</p> <p>.....</p> <p>.....</p>	<p>Выполнены работы по устранению дефекта</p> <p>.....</p> <p>.....</p>
<p>Дата «.....» 20г _____ подпись механика</p>	<p>Дата «.....» 20г _____ подпись механика</p>
<p>Владелец _____ личная подпись</p>	<p>Владелец _____ личная подпись</p>
<p>Утверждаю _____ руководитель ремонтного предприятия</p> <p>.....</p> <p>наименование ремонтного предприятия или его штамп</p>	<p>Утверждаю _____ руководитель ремонтного предприятия</p> <p>.....</p> <p>наименование ремонтного предприятия или его штамп</p>
<p>Дата «.....» 20г _____ личная подпись</p>	<p>Дата «.....» 20г _____ личная подпись</p>
<p align="center">Место для заметок</p> <p>_____</p> <p>_____</p> <p>_____</p>	<p align="center">Место для заметок</p> <p>_____</p> <p>_____</p> <p>_____</p>

РЕКОМЕНДАЦИИ ПОТРЕБИТЕЛЮ:

Во всех случаях нарушения нормальной работы ручной электрической машины, например: падение оборотов, изменение шума, появление постороннего запаха, дыма, вибрации, стука, кольцевого искрения на коллекторе – прекратите работу и обратитесь в Сервисный центр или гарантийную мастерскую.

Гарантийный, а также послегарантийный ремонт производится оригинальными деталями и узлами только в гарантийных

мастерских, указанных в перечне «Адреса гарантийных мастерских».

Примечание:

Техническое обслуживание электрических машин, проведение регламентных работ, регулировок, указанных в руководстве по эксплуатации, диагностика не относятся к гарантийным обязательствам и оплачиваются согласно действующим расценкам Сервисного центра.

С гарантийными обязательствами ознакомлен и согласен:

_____, _____
дата подпись

Изготовитель:

ШАНХАЙ ДЖОЕ ИМПОРТ ЭНД ЭКСПОРТ КО., ЛТД.
Китай-Рм 339, № 551 ЛАОШАНУЧУН, ПУДОНГ, ШАНХАЙ, П.Р..

Импортер: ООО «ЭНКОР-Инструмент-Воронеж»: 394018,
Воронеж, пл. Ленина, 8. Тел./факс: (473) 239-03-33
E-mail: opt@enkor.ru

12. СВИДЕТЕЛЬСТВО О ПРИЕМКЕ И ПРОДАЖЕ

Фрезер "ФМЭ-850/8Э" соответствует требованиям Технического регламента таможенного союза 010/2011 «О безопасности машин и оборудования», 004/2011 «О безопасности низковольтного оборудования», 020/2011 «Электромагнитная совместимость технических средств» обеспечивающим безопасность жизни, здоровья потребителей и охрану окружающей среды и признан годным к эксплуатации.

Сертификат соответствия № ТС RU C-CN.АЯ60.В.00115, срок действия с 20.05.2015 г. по 19.05.2020 г.

Сертификат соответствия выдан:

ОРГАН ПО СЕРТИФИКАЦИИ ПРОДУКЦИИ И УСЛУГ УЧРЕЖДЕНИЯ
«ВОРОНЕЖСКИЙ ЦЕНТР СЕРТИФИКАЦИИ И МОНИТОРИНГА»
394018. г. Воронеж, ул. Станкевича, 2а, телефон: (473) 259-77-93
Аттестат аккредитации РОСС RU.0001.10АЯ60

Уважаемый покупатель!

Дата изготовления вашего инструмента закодирована в серийном номере инструмента.

15	02	00001
----	----	-------

Первые две цифры – год выпуска инструмента, в нашем примере это 2015 год.
Вторые две цифры – месяц года, в котором был изготовлен инструмент. В нашем примере это февраль.
Остальные цифры – заводской порядковый номер инструмента.

Уважаемый покупатель!

Вы приобрели ручную электрическую фрезерную машину, изготовленную в КНР под контролем специалистов ООО «ЭНКОР-Инструмент-Воронеж». Перед началом эксплуатации ручной электрической фрезерной машины внимательно и до конца прочтите настоящее «Руководство».

СОДЕРЖАНИЕ

1. ОБЩИЕ УКАЗАНИЯ	4
2. ТЕХНИЧЕСКИЕ ДАННЫЕ	4
3. КОМПЛЕКТНОСТЬ	5
4. ИНСТРУКЦИИ ПО БЕЗОПАСНОСТИ	6
4.1. Общие инструкции по безопасности	
4.2. Дополнительные инструкции по безопасности	
5. ПОДКЛЮЧЕНИЕ ФРЕЗЕРА К ИСТОЧНИКУ ПИТАНИЯ	9
5.1. Требования к сети электропитания	
5.2. Особенности эксплуатации	
6. УСТРОЙСТВО ФРЕЗЕРА	10
7. ПОДГОТОВКА К РАБОТЕ, СБОРКА И РЕГУЛИРОВКА	11
7.1. Сборка фрезера	
7.2. Установка фрезы в цанговый зажим и замена цангового зажима	
7.3. Установка глубины погружения инструмента в материал	
7.4. Установка пылеотвода	
7.5. Установка копировальной втулки	
7.6. Установка и регулировка параллельного упора	
7.7. Поворот опорного фланца	
7.8. Использование фрезера в качестве прямой шлифовальной машины	
8. ПОРЯДОК РАБОТЫ ФРЕЗЕРОМ	15
8.1. Включение и настройка необходимой частоты вращения шпинделя	
8.2. Начало фрезерования	
8.3. Параллельное фрезерование	
8.4. Копирование	
8.5. Фрезерование торцов	
9. ТЕХНИЧЕСКОЕ ОБСЛУЖИВАНИЕ	15
9.1. Общее обслуживание	
9.2. Хранение и транспортировка	
9.3. Критерий предельного состояния	
9.4. Утилизация	
10. ВОЗМОЖНЫЕ НЕИСПРАВНОСТИ И МЕТОДЫ ИХ УСТРАНЕНИЯ	16
11. ГАРАНТИЙНЫЕ ОБЯЗАТЕЛЬСТВА	17
12. СВИДЕТЕЛЬСТВО О ПРИЕМКЕ И ПРОДАЖЕ	18
ГАРАНТИЙНЫЙ ТАЛОН	19

⚠ ВНИМАНИЕ! Ознакомьтесь со всеми указаниями мер безопасности и инструкциями. Несоблюдение указаний и инструкций может привести к поражению электрическим током, пожару и (или) серьезным повреждениям.

Сохраните все предупреждения и инструкции, чтобы можно было обращаться к ним в дальнейшем.

Настоящее «Руководство» предназначено для изучения и правильной эксплуатации ручной электрической фрезерной машины модели "ФМЭ-850/8Э".

1. ОБЩИЕ УКАЗАНИЯ

1.1. Ручная электрическая фрезерная машина "ФМЭ-850/8Э" (далее фрезер) предназначена для обработки заготовок из древесины (прорезание пазов и шипов, снятие фасок, протачивание канавок и т.д.) с использованием оснастки, конструктивно совместимой с фрезерной машиной и предназначенной для выполнения вышеперечисленных работ.

1.2. Данная ручная электрическая машина (фрезер) является технически сложным товаром, предназначенным для бытового и промышленного применения.

1.3. Фрезер рассчитан для работы от однофазной сети переменного тока напряжением 220В и частотой 50 Гц.

1.4. Фрезер предназначен для эксплуатации и хранения в следующих условиях:

- температура окружающей среды от 1 °С до 35 °С;

- относительная влажность воздуха до 80% при температуре 25 °С.

1.5. Приобретая фрезер, проверьте его работоспособность и комплектность. Обязательно требуйте от продавца заполнения гарантийного талона инструмента, дающего право на бесплатное устранение заводских дефектов в период гарантийного срока. В этом документе продавцом указывается дата продажи инструмента, ставится штамп магазина и разборчивая подпись или штамп продавца.

ВНИМАНИЕ. После продажи фрезера претензии по комплектности не принимаются.

2. ТЕХНИЧЕСКИЕ ДАННЫЕ

2.1. Основные параметры фрезера приведены в таблице 1.

Наименование параметра	Значение параметра	
Номинальное напряжение, В	220±10%	
Частота тока, Гц	50	
Номинальная потребляемая мощность, Вт	850	
Частота вращения шпинделя на холостом ходу, об/мин.	11500-32000	
Максимальный ход опорного фланца (глубина фрезерования), мм	30	
Максимальный диаметр фрезы, мм	30	
Зажим цангового патрона, мм	6 и 8	
Число ступеней револьверного упора ограничителя глубины фрезерования, шт.	3	
Особенности	ограничение пускового тока	+
	поддержание оборотов под нагрузкой	+
	защита мотора от перегрузки	+
Масса (нетто), кг	3,3	

Код для заказа 50263

2.2. По электробезопасности фрезер модели "ФМЭ-850/8Э" соответствует II классу защиты от поражения электрическим током.

11. ГАРАНТИЙНЫЕ ОБЯЗАТЕЛЬСТВА

Производитель гарантирует надёжную работу ручных электрических машин при соблюдении условий хранения, правильности монтажа, соблюдении правил эксплуатации и обслуживания, указанных в руководстве по эксплуатации.

Гарантийный срок – 12 месяцев с даты продажи через розничную торговую сеть. Назначенный срок службы – 5 лет.

Гарантия распространяется только на производственные дефекты, выявленные в процессе эксплуатации ручной электрической машины в период гарантийного срока. Настоящая гарантия, в случае выявления недостатков товара, не связанных с нарушением правил использования, хранения или транспортировки товара, действий третьих лиц или непреодолимой силы, даёт право на безвозмездное устранение выявленных недостатков в течение установленного гарантийного срока.

В гарантийный ремонт принимается ручная электрическая машина при обязательном наличии правильно и полностью оформленного и заполненного гарантийного талона установленного образца на представленную для ремонта машину со штампом торговой организации и подписью покупателя.

Ручная электрическая машина в ремонт должна сдаваться чистой, в комплекте с принадлежностями.

1. Настоящие гарантийные обязательства не распространяются на следующие случаи:

На недостатки ручной электрической машины, если такие недостатки стали следствием нарушения правил использования, хранения или транспортировки товара, действий третьих лиц или непреодолимой силы. В частности, под нарушением правил использования, хранения и транспортировки подразумевается нарушение правил и условий эксплуатации и хранения ручной электрической машины, а также несоблюдение запретов, установленных настоящим «Руководством».

Например, при попадании внутрь ручной электрической машины посторонних предметов, жидкостей, при механическом повреждении корпуса и шнура питания ручной электрической машины, при перегрузке или заклинивании двигателя (одновременный выход из строя ротора и статора, обеих обмоток статора), а также в других случаях возникновения недостатков, если такие недостатки стали следствием вышеуказанных нарушений.

2. Настоящие гарантийные обязательства не распространяются на следующие комплектующие и составные детали ручных электрических машин:

- параллельные и направляющие упоры и детали их крепления; съёмные переходники и адаптеры; цанги и гайки их крепления; фильтры и детали съёмных пылесборников; регулировочные ключи и отвёртки; сменные сопла; пластиковые кейсы и упаковочные картонные коробки;

- угольные щетки, сальники, резиновые уплотнения, шнуры питания (в случае повреждения изоляции подлежат обязательной замене без согласия владельца - услуга платная). Замена указанных комплектующих и составных частей ручных электрических машин осуществляется платно.

3. Настоящие гарантийные обязательства не распространяются на оснастку (сменные принадлежности), входящие в комплектацию или устанавливаемые пользователем ручных электрических машин. Например: фрезы; адаптеры и прочая сменная оснастка.

4. В гарантийном ремонте может быть отказано:

При отсутствии гарантийного талона. При нарушении пломб, наличии следов разборки на корпусе, шлицах винтов, болтов, гаек и прочих следов разборки, или попытки разборки ручной электрической машины.

стать причиной перегрузки двигателя. Замените режущий инструмент сразу, как только заметите, что он изношен или поврежден.

9.1. Общее обслуживание.

9.1.1. По окончании работы демонтируйте фрезу из зажимной цанги.

9.1.2. Очистите фрезер от пыли грязи чистой ветошью. Не используйте для очистки пластиковых деталей растворители и нефтепродукты.

9.1.3. Очистите сменные принадлежности, оснастку.

9.1.4. Периодически проверяйте затяжку всех резьбовых соединений фрезера и, при необходимости, затягивайте все ослабленные соединения.

9.2. Хранение и транспортировка.

9.2.1. Храните фрезер в сухом помещении, оградив от воздействия прямых солнечных лучей.

9.2.2. Не храните фрезер в легкодоступном месте и в пределах досягаемости детей.

9.2.3. Для транспортировки фрезера на дальние расстояния используйте заводскую или иную упаковку, исключающую повреждение машины и ее компонентов в процессе транспортировки.

9.3. Критерии предельного состояния.

9.3.1. Критерием предельного состояния фрезера является состояние, при котором его дальнейшая эксплуатация недопустима или экономически нецелесообразна. Например, чрезмерный износ, коррозия, деформация, старение или разрушение узлов и деталей или их совокупность при невозможности их устранения в условиях авторизованных сервисных центров оригинальными деталями, или экономическая нецелесообразность проведения ремонта.

9.3.2. Критериями предельного состояния фрезера является:

- глубокая коррозия и трещины на поверхностях несущих и корпусных деталей;
- чрезмерный износ или повреждение двигателя или совокупность признаков.

9.4. Утилизация.

9.4.1. Фрезер и его комплектующие, вышедшие из строя и не подлежащие ремонту, необходимо сдать на специальные приемные пункты по утилизации. Не выбрасывайте вышедший из строя электроинструмент в бытовые отходы!

10. ВОЗМОЖНЫЕ НЕИСПРАВНОСТИ И МЕТОДЫ ИХ УСТРАНЕНИЯ

Неисправность	Вероятная причина	Действия по устранению
1. Двигатель не включается	Нет напряжения в сети питания.	Проверьте наличие напряжения в сети питания.
	Неисправен выключатель.	Обратитесь в специализированный сервисный центр для ремонта.
	Неисправен шнур питания.	
2. Повышенное искрение щеток на коллекторе	Изношены щетки.	Обратитесь в специализированный сервисный центр для ремонта.
	Загрязнен коллектор.	
	Неисправны обмотки ротора	
3. Повышенная вибрация, шум.	Рабочий инструмент плохо закреплен.	Закрепите правильно рабочий инструмент.
	Неисправны подшипники.	Обратитесь в специализированный сервисный центр для ремонта
4. Появление дыма и запаха горелой изоляции.	Неисправность обмоток ротора или статора.	Обратитесь в специализированный сервисный центр для ремонта
5. Двигатель перегревается.	Загрязнены окна охлаждения электродвигателя.	Прочистите окна охлаждения электродвигателя.
	Электродвигатель перегружен.	Снимите нагрузку и в течение 2+3 минут обеспечьте работу инструмента на холостом ходу при максимальных оборотах.
	Неисправен ротор.	Обратитесь в специализированный сервисный центр для ремонта.
6. Двигатель не развивает полную	Низкое напряжение в сети питания.	Проверьте напряжение в сети.
	Сторема обмотка или обрыв в обмотке.	Обратитесь в специализированный сервисный центр для ремонта

2.3. Шумовые и вибрационные характеристики указаны в таблице 2.

Таблица 2

Шумовые и вибрационные характеристики ФМЭ-850/8Э	
Уровень шума от электроинструмента	
Уровень звукового давления, дБ(А)	94
Уровень звуковой мощности, дБ(А)	105
Недостоверность, дБ(А)	3
Значение вибрационной характеристики	
Полное среднеквадратичное значение скорректированного виброускорения на левой рукоятке, м/с ²	4,1
Полное среднеквадратичное значение скорректированного виброускорения на правой рукоятке, м/с ²	2,1
Неопределенность, м/с ²	1,5

В связи с постоянным совершенствованием конструкции и технических характеристик инструмента, ООО «ЭНКОР-Инструмент-Воронеж» оставляет за собой право вносить изменения в конструкцию и комплектацию данного изделия.

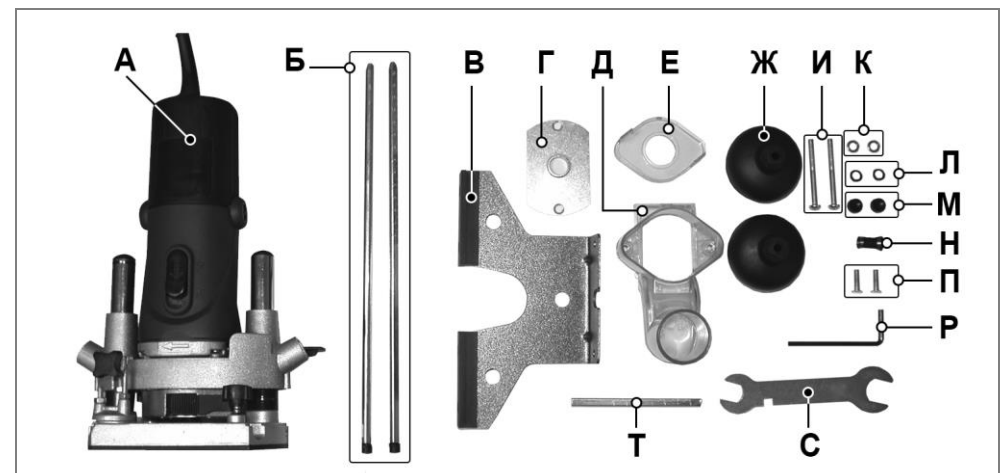
3. КОМПЛЕКТНОСТЬ (Рис.1)

3.1. Комплектность фрезера представлена на рисунке 1 и в таблице 3.

Таблица 3

Наименование	Количество	Наименование	Количество
А. Фрезер	1 шт.	Л. Шайба гроверная М6	2 шт.
Б. Штанга параллельного упора	2 шт.	М. Заглушка декоративная	2 шт.
В. Упор параллельный	1 шт.	Н. Цанга	2 шт.*
Г. Втулка копировальная	1 шт.	П. Винт М5х16	2 шт.
Д. Пылеотвод	1 шт.	Р. Ключ шестигранный	1 шт.
Е. Крышка пылеотвода	1 шт.	С. Ключ рожковый	1 шт.
Ж. Рукоятка	2 шт.	Т. Шкала подвижная	1 шт.
И. Винт М6х55	2 шт.	Руководство по эксплуатации	1 экз.
К. Шайба М6	2 шт.	Картонная коробка	1 шт.

*- Вторая цанга установлена на шпинделе фрезера.



скорость и не работает на полную мощность	Слишком длинный удлинительный шнур.	Замените шнур на более короткий, убедившись, что он отвечает требованиям п.5.2.5.
---	-------------------------------------	---

6

4. ИНСТРУКЦИИ ПО БЕЗОПАСНОСТИ

4.1. Общие инструкции по безопасности.

⚠ ВНИМАНИЕ! Прочтите все указания мер безопасности и предупреждения, обозначенные знаком **⚠**.

⚠ ВНИМАНИЕ! Прочтите все предупреждения и указания мер безопасности и все инструкции. Невыполнение предупреждений и инструкций может привести к поражению электрическим током, пожару и (или) серьезным повреждениям.

Сохраните все предупреждения и инструкции, для того чтобы можно было обращаться к ним в дальнейшем.

Термин «электрическая машина» используется для обозначения вашей машины с электрическим приводом, работающим от сети (снабженного шнуром), или машины с электрическим приводом, работающим от аккумуляторных батарей.

⚠ 4.1.1. Общие указания мер безопасности электрических машин - Безопасность рабочего места

a) **Содержите рабочее место в чистоте и обеспечьте его хорошее освещение.** Если рабочее место загромождено или плохо освещено, это может привести к несчастным случаям;

b) **не следует эксплуатировать электрические машины во взрывоопасной среде (например, в присутствии воспламеняющихся жидкостей, газов или пыли).** Машины с электрическим приводом являются источником искр, которые могут привести к возгоранию пыли или паров;

c) **не допускайте детей и посторонних лиц к электрической машине в процессе ее работы.** Отвлечение внимания может привести к потере контроля.

⚠ 4.1.2. Общие указания мер безопас-

a) **Штепсельные вилки электрических машин должны подходить под розетки. Никогда не изменяйте конструкцию штепсельной вилки каким-либо образом. Не используйте каких-либо переходников для машин с заземляющим проводом.** Использование неизмененных вилок и соответствующих розеток уменьшит риск поражения электрическим током;

b) **не допускайте контакта тела с заземленными поверхностями, такими как трубы, радиаторы, плиты и холодильники.** Существует повышенный риск поражения электрическим током, если ваше тело заземлено;

c) **не подвергайте электрическую машину воздействию дождя и не держите ее во влажных условиях.** Вода попавшая в электрическую машину, увеличивает риск поражения электрическим током;

d) **обращайтесь аккуратно со шнуром. Никогда не используйте шнур для переноса, перетаскивания электрической машины и вытаскивания вилки из розетки. Исключите воздействие на электрическую машину тепла, масла, острых кромок или движущихся частей.** Поврежденные или скрученные шнуры увеличивают риск поражения электрическим током;

e) **при эксплуатации электрической машины на открытом воздухе пользуйтесь удлинителем, пригодным для использования на открытом воздухе.** Применение шнура, предназначенного для использования на открытом воздухе, уменьшает риск поражения электрическим током;

f) **если нельзя избежать эксплуатации электрической машины во влажных условиях, используйте источник питания, снабженный устройством защитного отключения (УЗО).** Использование

Рис. 1

15

8. ПОРЯДОК РАБОТЫ ФРЕЗЕРОМ

Перед началом работы обратите внимание на правильность сборки, регулировки и соответствие оснастки предполагаемой операции. Убедитесь в отсутствии инородных предметов в заготовке.

8.1. Включение и настройка необходимой частоты вращения шпинделя (рис.13).

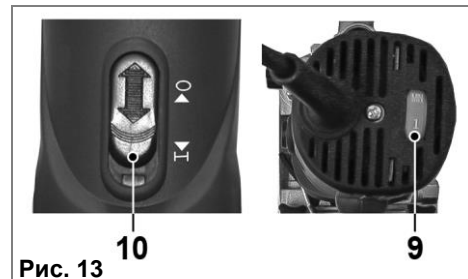


Рис. 13

8.1.1. Переместите клавишу выключателя (10) в положение «I».

8.1.2. Регулятором частоты вращения шпинделя (9) установите необходимую частоту вращения режущего инструмента.

8.1.3. Дождитесь, пока шпиндель достигнет установленной максимальной частоты вращения.

8.1.4. Нажмите на рукоятки (5) и опустите опорный фланец (11) вниз на установленную глубину обработки материала.

8.1.5. Зафиксируйте опорный фланец (11) в этом положении при помощи стопорного рычага (15).

8.1.6. Произведите обработку заготовки, предварительно убедившись в отсутствии в ней инородных предметов.

Внимание! Фрезерование должно быть встречным, то есть, режущие кромки фрезы должны двигаться навстречу обрабатываемому материалу. Направление вращения фрезы указано стрелкой на корпусе фрезера (7).

8.1.7. Для остановки фрезера переместите клавишу выключателя (10) в положение «0». Обороты двигателя будут снижаться.

Дождитесь полной остановки режущего инструмента.

8.2. Начало фрезерования.

8.2.1. В зависимости от вида выбранной фрезы, в материал можно врезаться непосредственно фрезой, либо после предварительных операций.

8.2.2. Пазовой фрезой необходимо врезаться с торца заготовки, либо предварительно просверлив отверстие под фрезу в плоскости заготовки.

8.2.3. Концевой фрезой можно врезаться в плоскость заготовки.

8.3. Параллельное фрезерование.

8.3.1. Для параллельного фрезерования рекомендуется использовать параллельный упор. В случаях, когда необходимо провести обработку далеко от края заготовки, рекомендуется закрепить струбцинами направляющую (доску, профиль) и провести обработку параллельно направляющей.

8.4. Копирование.

8.4.1. Для копирования используются копировальные втулки.

8.4.2. Фрезером с установленной копировальной втулкой «обкатывают» вокруг поверхности шаблона. Применяется в мелкосерийном производстве.

8.4.3. Применяя копировальную втулку вместе с шипорезным приспособлением (приобретается отдельно), изготавливаются за один проход шиповые соединения.

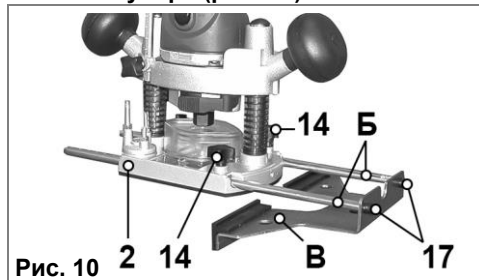
8.5. Фрезерование торцов.

8.5.1. Для обработки торцов заготовки используются специальные профильные фрезы.

Примечание: Для достижения максимальной производительности труда и получения отличных результатов очень важно выбрать достаточные обороты шпинделя и правильную скорость подачи, наиболее подходящие к типу обрабатываемого материала.

9. ТЕХНИЧЕСКОЕ ОБСЛУЖИВАНИЕ

7.6. Установка и регулировка параллельного упора (рис. 10).



7.6.1. Вставьте штанги параллельного упора (Б) из комплекта поставки в соответствующие отверстия основания (2).
7.6.2. Установите параллельный упор (В) на штанги (Б) и зафиксируйте винтами (17).
7.6.3. Установите фрезер на размеченную линию так, чтобы вертикальная ось фрезы находилась над линией разметки.
7.6.4. Придвиньте параллельный упор (В) к краю обрабатываемой заготовки, не сдвигая фрезер с линии разметки.
7.6.5. Зафиксируйте штанги (Б) тремя винтами (14) на основании (2) фрезера.
Примечание: Для удобства и точности работы на одной из штанг (Б) параллельного упора нанесена шкала.

7.7. Поворот опорного фланца (Рис. 11-12).

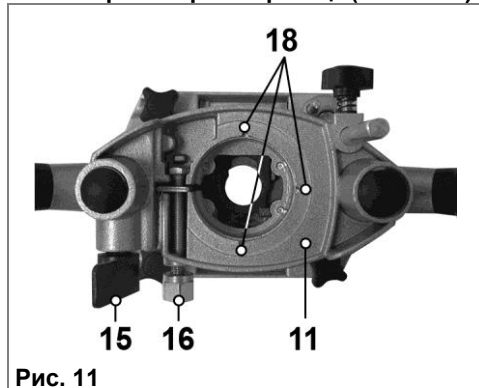


Рис. 11

В особых случаях, например, при стацио-

УЗО уменьшает риск поражения электрическим током.

фланец (11) относительно корпуса (7) с шагами 90°.

7.7.1. Демонтируйте гайку зажимной цанги (13) и цанговый зажим согласно п.7.2.
7.7.2. Рожковым ключом (С) из комплекта поставки ослабьте гайку фиксации (16).
7.7.3. Извлеките из опорного фланца (11) корпус фрезера (7).
7.7.4. Поверните опорный фланец (11) относительно корпуса фрезера (7).
7.7.5. Установите корпус фрезера (7) на опорный фланец (11), проследив за тем, чтобы приливы (19) обязательно попали в пазы (18) опорного фланца (11).
7.7.6. Рожковым ключом (С) из комплекта поставки затяните гайку фиксации (16), тем самым зафиксировав корпус фрезера (7) в опорном фланце (11).
7.7.7. Установите цанговый зажим и гайку зажимной цанги (13) согласно п. 7.2.

7.8. Использование фрезера в качестве прямой шлифовальной машины (Рис. 12).

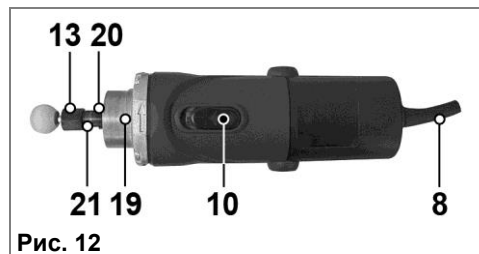


Рис. 12

Внимание! Используйте оснастку, предельно допустимая скорость вращения которой не меньше, чем максимальная скорость вращения шпинделя на холостом ходу.

7.8.1. Извлеките корпус фрезера (7) из опорного фланца (11) согласно п. 7.7.
7.8.2. Установите цанговый зажим и гайку зажимной цанги (13) согласно п. 7.2. на шпиндель (20).
7.8.3. Вставьте хвостовик вашей оснастки в цанговый зажим на глубину, не менее, чем на 2/3 длины хвостовика.
7.8.4. Удерживая шпиндель (20) от про-

Продолжительная эксплуатация фрезера с изношенным или поврежденным

4.1.3. Общие указания мер безопасности электрических машин - Личная безопасность

а) Будьте бдительны, следите за своими действиями и руководствуйтесь здравым смыслом при эксплуатации электрических машин. Не пользуйтесь электрическими машинами, если вы устали, находитесь под действием наркотических средств, алкоголя или лекарственных препаратов. Кратковременная потеря концентрации внимания при эксплуатации электрических машин может привести к серьезным повреждениям;

б) пользуйтесь индивидуальными защитными средствами. Всегда пользуйтесь средствами для защиты глаз. Защитные средства – такие, как маски, предохраняющие от пыли, обувь предохраняющая от скольжения, каска или средства защиты ушей, используемые в соответствующих условиях, уменьшают опасность получения повреждений;

в) не допускайте случайного включения машин. Обеспечьте, чтобы выключатель находился в положении «Отключено» перед подсоединением к сети и (или) к аккумуляторной батарее и при подъеме и переносе электрической машины. Если при переносе электрической машины палец находится на выключателе или происходит подключение к сети электрической машины, у которой выключатель находится в положении «Включено», это может привести к несчастному случаю;

г) перед включением электрической машины удалите все регулировочные или гаечные ключи. Ключ, оставленный во вращающейся части электрической машины, может привести к травмированию оператора;

д) при работе не пытайтесь дотянуться до чего-либо, всегда сохраняйте устойчивое положение. Это позволит обеспечить наилучший контроль над

инструментом (фрезой) приводит к снижению производительности работы и может

ф) одевайтесь надлежащим образом. Не носите свободной одежды или ювелирных изделий. Не приближайте свои волосы, одежду и перчатки к движущимся частям электрической машины. Свободная одежда, ювелирные изделия и длинные волосы могут попасть в движущиеся части;

г) если предусмотрены средства для подсоединения к оборудованию для отсоса и сбора пыли, обеспечьте их надлежащее присоединение и эксплуатацию. Сбор пыли может уменьшить опасность, связанные с пылью.

4.1.4. Общие указания мер безопасности электрических машин - Эксплуатация и уход за электрической машиной

а) Не перегружайте электрическую машину. Используйте электрическую машину соответствующего назначения для выполнения необходимой вам работы. Лучше и безопаснее выполнять с помощью электрической машины ту работу, на которую она рассчитана;

б) не используйте электрическую машину, если ее выключатель неисправен (не включает или не выключает). Любая электрическая машина, которая не может управляться с помощью выключателя, представляет опасность и подлежит ремонту;

в) отсоедините вилку от источника питания и (или) аккумуляторную батарею от электрической машины перед выполнением каких-либо регулировок, заменой принадлежностей или помещением ее на хранение. Подобные превентивные меры безопасности уменьшают риск случайного включения электрической машины;

г) храните неработающую электрическую машину в месте, недоступном для детей, и не разрешайте лицам, не знакомым с электрической машиной или настоящей инструкцией, пользоваться электрической машиной. Электрические машины представляют опас-

нарной установке фрезера на фрезерный стол, допускается поворачивать опорный

ворот, за 2 проточки затяните гайку зажимной цанги (13).

8

е) обеспечьте техническое обслуживание электрических машин. Проверьте электрическую машину на предмет правильности соединения и закрепления движущихся частей, поломки деталей и иных несоответствий, которые могут повлиять на работу. В случае неисправности отремонтируйте электрическую машину перед использованием. Часто несчастные случаи происходят из-за плохого обслуживания электрической машины;

ф) храните режущие инструменты в заточенном и чистом состоянии. Режущие инструменты с острыми кромками, обслуживаемые надлежащим образом, режут заклинивают, ими легче управлять;

г) используйте электрические машины, приспособления, инструмент и пр. в соответствии с настоящей инструкцией с учетом условий и характера выполняемой работы. Использование электрической машины для выполнения операций, на которые она не рассчитана, может создать опасную ситуацию.

⚠ 4.1.5. Общие указания мер безопасности электрических машин - Обслуживание

а) Ваша электрическая машина должна обслуживаться квалифицированным персоналом, использующим только оригинальные запасные части. Это обеспечит безопасность электрической машины.

4.2. Дополнительные инструкции по безопасности

⚠ Удерживайте ручную машину только за изолированные поверхности рукояток, так как рабочий инструмент (фреза) может прикоснуться к собственному кабелю. При порезе находящегося под напряжением провода доступные металлические части ручной машины могут попасть под напряжение и

⚠ **ПРЕДУПРЕЖДЕНИЕ:** не подключайте фрезер к сети питания до тех пор, пока внимательно не ознакомитесь с изложенными в «Руководстве» рекомендациями.

⚠ **ЗАПРЕЩАЕТСЯ** работать фрезером в состоянии алкогольного или наркотического опьянения.

⚠ **ВНИМАНИЕ!** В процессе работы электроинструментом не допускайте нахождения в рабочей зоне детей и посторонних лиц.

4.2.1. Ознакомьтесь с назначением, принципом действия, приемами работы и максимальными возможностями вашего фрезера.

4.2.2. Запрещается работа фрезером в помещениях с относительной влажностью воздуха более 80%.

⚠ **ЗАПРЕЩАЕТСЯ** эксплуатация фрезера в условиях воздействия капель и брызг (на открытых площадках во время снегопада или дождя), вблизи воспламеняющихся жидкостей или газов, во взрывоопасных помещениях или помещениях с химически активной средой, разрушающей металлы и изоляцию, а также в условиях чрезмерной запыленности воздуха.

4.2.3. Не подвергайте фрезер воздействию резких температурных перепадов, способных вызвать образование конденсата на деталях электродвигателя. Если фрезер внесен в зимнее время в отапливаемое помещение с улицы, рекомендуется не включать его в течение времени, достаточного для устранения конденсата.

⚠ **ВНИМАНИЕ!** Во время работы с электроинструментом избегайте соприкосновения с заземленными поверхностями.

4.2.4. Перед первым включением фрезера обратите внимание на правильность сборки и надежность установки инструмента или оснастки.

электрической машиной в экстремальных ситуациях;

ность в руках неквалифицированных пользователей;

13

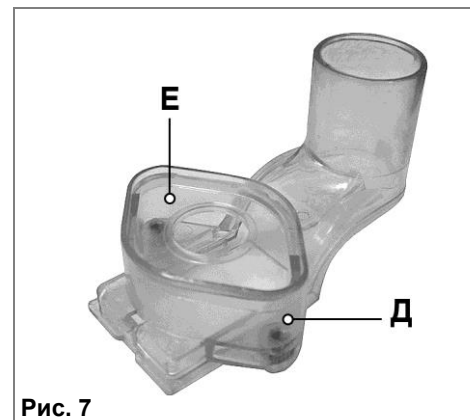


Рис. 7

Примечание: Будьте особенно внимательны при работе фрезами диаметром более 24 мм, так как существует опасность повреждения крышки (Е) пылеотвода и выхода ее из строя.

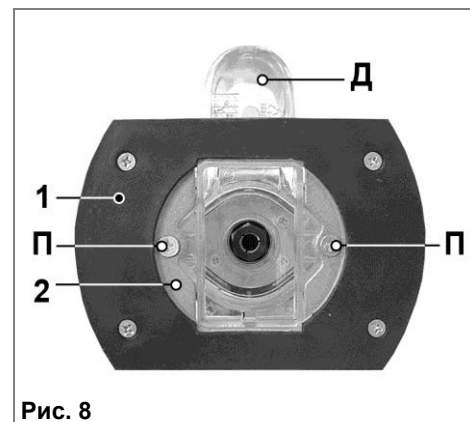


Рис. 8

7.4.2. Демонтируйте гайку зажимной цанги (13) и цанговый зажим согласно п.7.2.

7.4.3. Установите пылеотвод (Д) в сборе с крышкой (Е) в специальное гнездо на основании (2).

7.4.4. Перевернув фрезер, завинтите 2 винта (П) в закладные гайки пылеотвода (Д) через основание (2) фрезера.

7.4.5. Установите цанговый зажим и гайку

7.5. Установка копировальной втулки (Рис. 7-9).

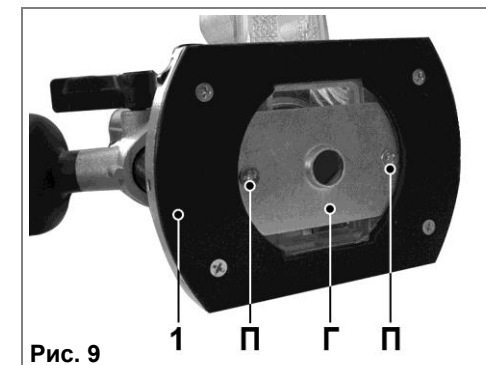


Рис. 9

7.5.1. Установите пылеотвод согласно п. 7.4.

7.5.2. В специальный паз на внутренней стороне накладки основания (1) установите копировальную втулку (Г) из комплекта поставки, сориентировав ее кольцом в сторону наружной стороны накладки основания (1).

7.5.3. Установите в цанговый зажим центрирующий конус (не входит в комплект поставки) до упора в копировальную втулку (Г), тем самым отцентрировав ее.

Примечание: Если нет возможности использовать центрирующий конус, отцентрируйте копировальную втулку по фрезе, следя за тем, чтобы зазор между фрезой и кольцом копировальной втулки был одинаков по всей окружности кольца.

7.5.4. Завинтите 2 винта (П) в закладные гайки пылеотвода (Д) через основание (2) фрезера.

7.5.5. Извлеките из цангового зажима центрирующий конус.

Примечание: Для получения наилучших результатов копировальная втулка обычно подбирается по диаметру фрезы. Диаметр фрезы должен быть немногим меньше внутреннего диаметра кольца

вызвать поражение оператора электрическим током.

12

цанги против часовой стрелки.

7.2.3. Извлеките из шпинделя фрезера цанговый зажим.

Примечание: На заводе-изготовителе штатно в шпиндель установлен цанговый зажим для фрез с хвостовиками диаметром 8мм. Для работы с фрезами, у которых диаметр хвостовика равен 6 мм, используйте цанговый зажим из комплекта поставки.

7.2.4. Подберите цанговый зажим, подходящий к хвостовику вашей фрезы.

7.2.5. Вставьте выбранный цанговый зажим в шпиндель фрезера и накрутите на несколько оборотов гайку (13) на шпиндель.

7.2.6. Вставьте хвостовик фрезы в цанговый зажим на глубину, не менее чем на 2/3 длины хвостовика фрезы.

7.2.7. Кнопкой блокировки шпинделя (12) застопорите и удерживайте от проворота шпиндель фрезера.

7.2.8. Рожковым ключом (С) из комплекта поставки затяните гайку (13) зажимной цанги по часовой стрелке.

Внимание! Никогда не затягивайте гайку (13) зажимной цанги без установленной фрезы - это может привести к поломке зажимной цанги. Диаметр хвостовика фрезы должен точно соответствовать диаметру зажимной цанги.

7.3. Установка глубины погружения инструмента в материал (Рис. 5-6).

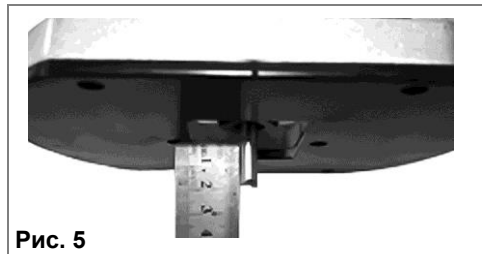


Рис. 5

7.3.1. При помощи линейки (не входит в комплект поставки) установите желаемую глубину обработки заготовки. Более грубо

4.2.5. Проверьте работоспособность выключателя и переключателей режимов.

7.3.2. Зафиксируйте это положение при помощи стопорного рычага (15).

7.3.3. Опустите подвижную шкалу (6) до упора на самую нижнюю площадку револьверного ограничителя глубины (3).

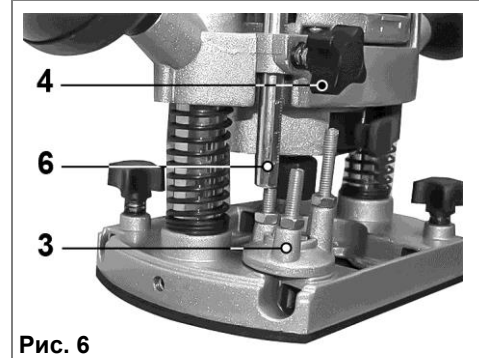


Рис. 6

Примечание: Револьверный ограничитель глубины (3) предназначен для оптимизации работы фрезером. Благодаря ступенчатой регулировке глубины обработки, достигается наиболее высокое качество обработки и снижается нагрузка на двигатель.

7.3.4. Зафиксируйте подвижную шкалу (6) при помощи винта фиксации (4).

7.3.5. Отпустите фиксатор (15).

7.3.6. Глубину обработки можно разбить на несколько проходов, проворачивая вокруг своей оси револьверный ограничитель глубины (3).

Всегда проверяйте глубину погружения в материал пробным фрезерованием на ненужном обрезке материала.

7.4. Установка пылеотвода (Рис. 7-8).

Для эффективного удаления пыли из рабочей зоны при работе с использованием пылесоса применяется пылеотвод. Система пылеудаления состоит из пылеотвода с патрубком (Д) и крышки пылеотвода (Е). К патрубку пылеотвода (Д) подключается приемная труба пылесоса.

7.4.1. Установите в пылеотвод (Д) крышку

зажимной цанги (13) согласно п. 7.2.

9

копировальной втулки.

4.2.6. Используйте фрезер только по назначению. Применяйте инструмент и оснастку, предназначенные для работы фрезером. Не допускается самостоятельное проведение модификаций фрезера, а также использование фрезера для работ, не регламентированных данным «Руководством».

4.2.7. Во избежание получения травмы при работе с фрезером не надевайте излишне свободную одежду, галстуки, украшения. Они могут попасть в подвижные детали фрезера.

4.2.8. Всегда работайте в защитных очках, используйте наушники для уменьшения воздействий шума. При длительной работе используйте виброзащитные рукавицы. Для защиты органов дыхания используйте респиратор или противопыльную маску.

4.2.9. Надёжно закрепляйте обрабатываемую заготовку. Для закрепления заготовки используйте струбцины или тиски.

4.2.10. Перед работой включите фрезер и дайте ему поработать на холостом ходу. В случае обнаружения шумов, не характерных для нормальной работы инструмента, или сильной вибрации, выключите фрезер, отсоедините вилку шнура питания от розетки электрической сети. Не включайте фрезер до выявления и устранения причин неисправности.

4.2.11. Диагностика неисправностей и ремонт инструмента должны производиться только в специализированном Сервисном центре, уполномоченном ООО «ЭНКОР-Инструмент-Воронеж».

4.2.12. Соотносите размер применяемой оснастки с максимальными возможностями фрезера (см.п.2 данного «Руководства»).

5. ПОДКЛЮЧЕНИЕ ФРЕЗЕРА К ИСТОЧНИКУ ПИТАНИЯ

5.1. Требования к сети электропитания.

5.1.1. Фрезер подключается к электрической сети с напряжением 220 В частотой 50 Гц.

5.1.2. Запрещается переделывать вилку сетевого шнура питания фрезера, если

4.2.13. Не работайте неисправным или поврежденным инструментом или оснасткой.

⚠ ВНИМАНИЕ! Не применяйте не сертифицированную или самодельную оснастку. Никогда не устанавливайте сменную оснастку, не соответствующую назначению фрезера, указанному в п.1.1 данного «Руководства». Это может стать причиной тяжелой травмы.

4.2.14. Крепко удерживайте инструмент в руках. Не прикасайтесь к движущимся частям инструмента.

4.2.15. Устанавливайте фрезы в цанги соответствующие диаметру хвостовика фрезы. Несоблюдение этого требования может привести к выходу из строя цанги и возможной травме.

4.2.16. Используйте фрезы с допустимой частотой вращения не менее, чем максимальная частота вращения шпинделя вашего фрезера.

4.2.17. Оберегайте фрезер от падений. Не работайте фрезером с поврежденным корпусом.

4.2.18. Не допускайте неправильной эксплуатации шнура питания фрезера. Не тяните за шнур при отсоединении вилки от розетки. Оберегайте шнур от скручивания, заломов, нагревания, попадания масла, воды и повреждения об острые кромки. Не используйте шнур питания фрезера с поврежденной изоляцией.

4.2.19. Содержите фрезер и сменную оснастку в чистоте и исправном состоянии.

4.2.20. Перед началом любых работ по замене оснастки или техническому обслуживанию фрезера отключите вилку шнура питания из розетки электросети.

Используйте удлинители соответствующей мощности.

5.1.3. При повреждении сетевого шнура питания его должен заменить уполномо-

глубину обработки можно выставить, используя подвижную шкалу (6). (E) из комплекта поставки.

она не соответствует размеру вашей розетки и изменять длину шнура питания. ченный сервисный центр (услуга платная).

5.2. Особенности эксплуатации.

ВНИМАНИЕ! Для исключения опасности повреждения двигателя регулярно очищайте фрезер и вентиляционные каналы корпуса от опилок и пыли. Таким образом обеспечивается беспрепятственное охлаждение двигателя. Не допускайте попадания внутрь корпуса фрезера посторонних предметов и жидкостей.

5.2.1. Если двигатель фрезера не запускается или внезапно останавливается при работе, сразу же отключите фрезер. Отсоедините вилку шнура питания фрезера от розетки электрической сети. Проверьте состояние электрической сети. Если сеть исправна, включите фрезер ещё раз. Если двигатель фрезера не работает, обратитесь в уполномоченный сервисный центр.

5.2.2. Колебания напряжения сети в пределах $\pm 10\%$ относительно номинального значения не влияют на нормальную работу фрезера. Однако, при тяжёлой нагрузке необходимо, чтобы на двигатель подавалось напряжение 220 В.

5.2.3. Не перегружайте фрезер. При выполнении работ, регламентированных данным «Руководством», не допускайте чрезмерного усилия подачи фрезера, вызывающего существенное падение оборотов

электродвигателя. Невыполнение этого требования способно привести к перегрузке и выходу из строя электродвигателя фрезера. Не допускается эксплуатация фрезера с признаками кольцевого искрения на коллекторе электродвигателя.

5.2.4. Большинство проблем с двигателем вызвано ослаблением или плохими контактами в разъёмах, перегрузкой, пониженным напряжением (возможно, вследствие недостаточного сечения подводящих проводов).

5.2.5. При большой длине и малом поперечном сечении подводящих проводов на них происходит дополнительное падение напряжения, которое приводит к проблемам с двигателем. Поэтому для нормального функционирования инструмента необходимо достаточное поперечное сечение подводящих проводов. Рекомендованное поперечное сечение медного провода 1,0 мм² и более при общей длине не более 15 метров. При этом, не имеет значения, осуществляется подвод электроэнергии к фрезеру через стационарные подводящие провода, через удлинительный кабель или через комбинацию стационарных и удлинительных кабелей.

6. УСТРОЙСТВО ФРЕЗЕРА (Рис. 2)

1	Накладка основания	9	Регулятор частоты вращения шпинделя
2	Основание	10	Выключатель
3	Ограничитель глубины револьверный	11	Фланец опорный
4	Винт фиксации подвижной шкалы	12	Кнопка блокировки шпинделя
5	Рукоятка	13	Гайка зажимной цанги
6	Шкала подвижная	14	Винт фиксации штанги параллельного упора
7	Корпус электродвигателя	15	Рычаг стопорный опорного фланца
8	Шнур питания	16	Гайка фиксации опорного фланца

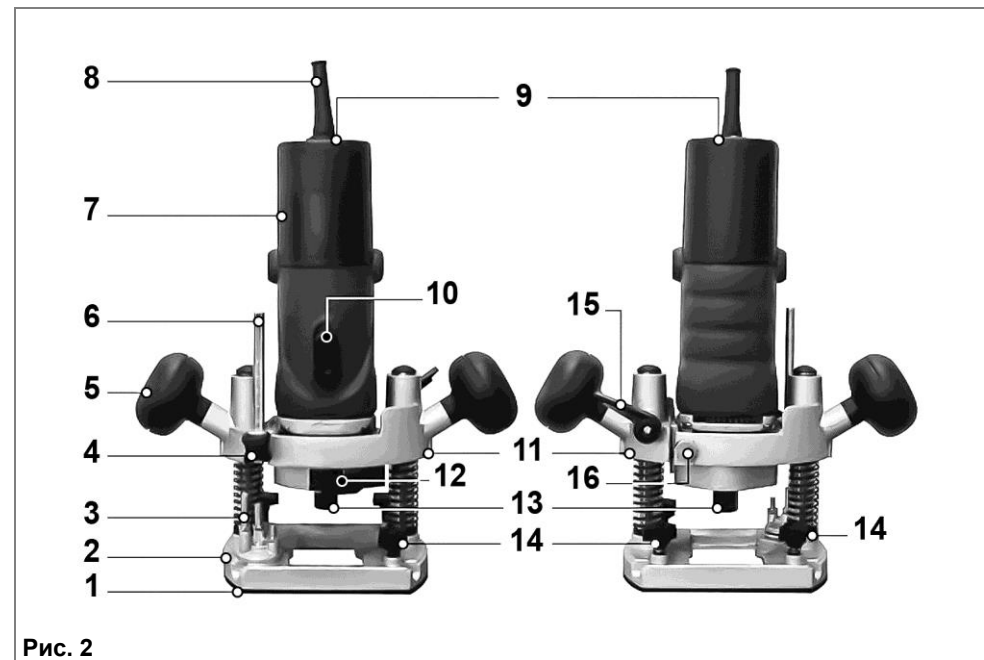


Рис. 2

7. ПОДГОТОВКА К РАБОТЕ, СБОРКА И РЕГУЛИРОВКА (Рис. 1-13.)

7.1. Сборка фрезера (Рис. 2-3).

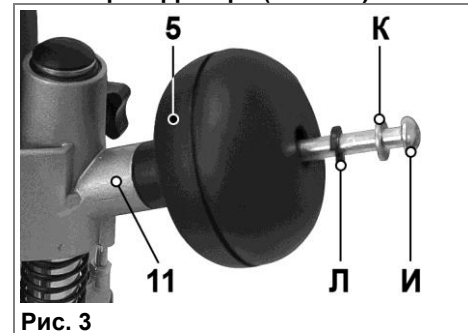


Рис. 3

7.1.1. Установите рукоятки (5) в гнезда на опорном фланце (11) фрезера.

7.1.2. При помощи винтов (И), шайб (К) и гроверных шайб (Л) из комплекта поставки зафиксируйте рукоятки (5) на опорном фланце (11) фрезера.

7.1.3. Закройте головки винтов (И) декоративными заглушками (М) из комплекта

поставки, с усилием вставив их в рукоятки (5).

7.1.4. Установите подвижную шкалу (6) и зафиксируйте ее винтом (4).

7.2. Установка фрезы в цанговый зажим и замена цангового зажима (Рис. 4).

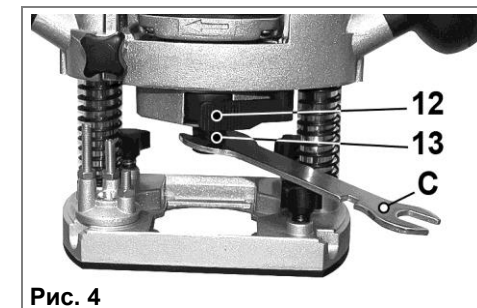


Рис. 4

7.2.1. Кнопкой блокировки шпинделя (12) застопорите и удерживайте от проворота шпиндель фрезера.

7.2.2. Рожковым ключом (С) зажимной гайку (13) отверните