

BAXI



ECO COMPACT

SPARE PARTS CATALOGUE

- November 2013 -

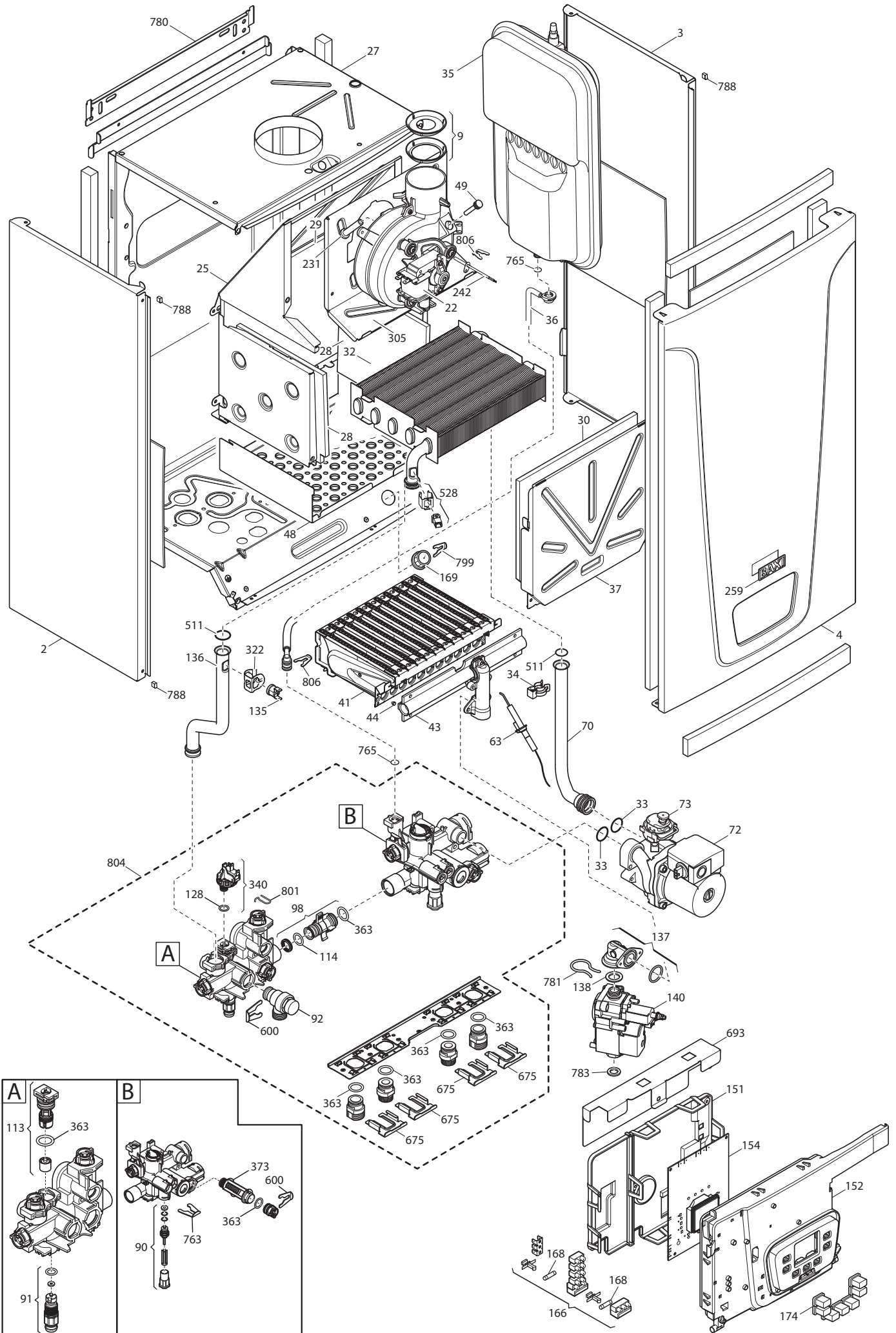
BOILERS CONNECTION BOARD - EXPLODED VIEW
TABELLA COLLEGAMENTO CODICE CALDAIA - ESPLOSO
TABLERO UNIÓN CALDERA - EXPLOSIONADO
TABLEAU CONNECTION CODEX CHAUDIERE - VUE ECLATEE

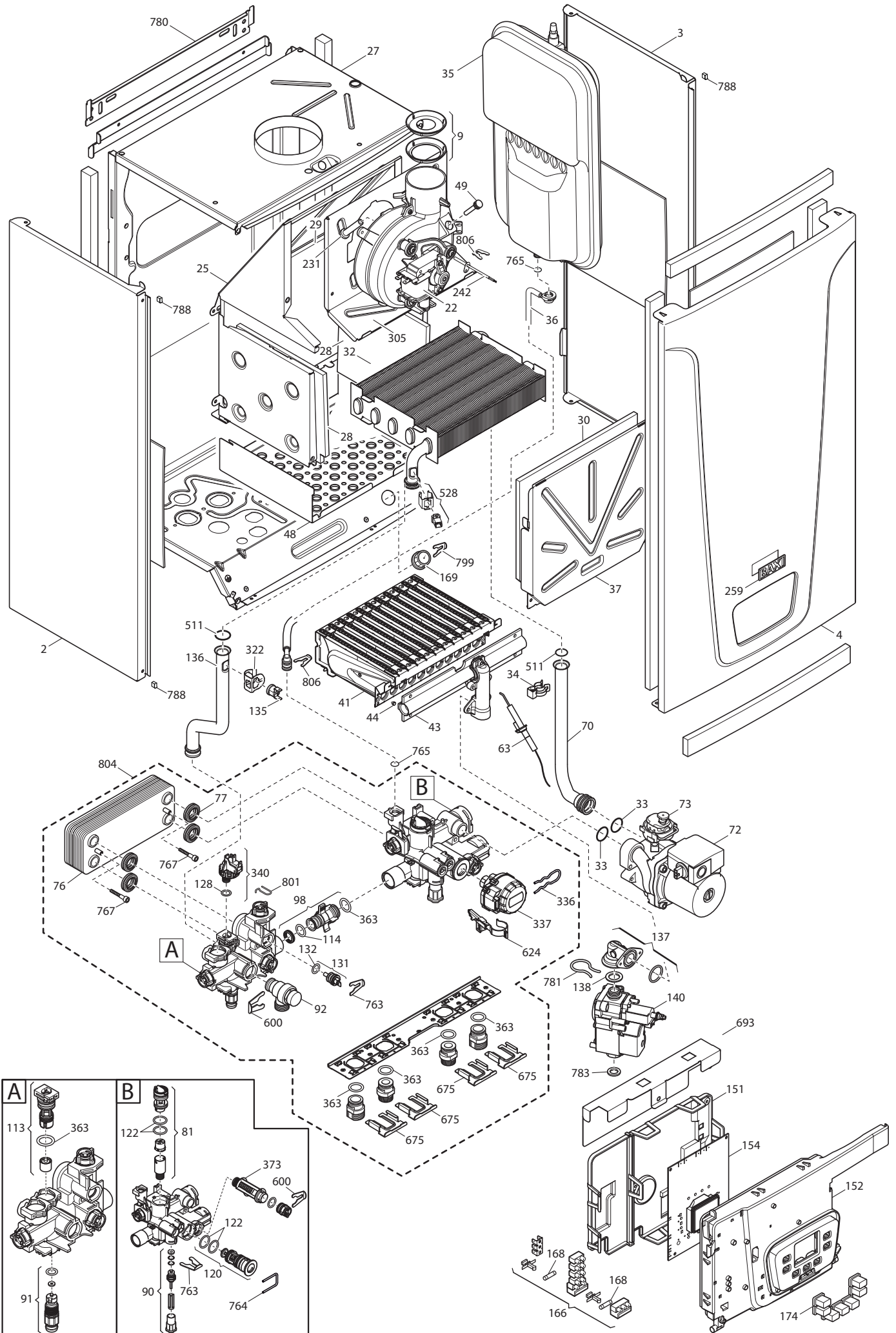
BOILER CODE	BOILER DESCRIPTION	EXPLODED REF.
CODICE CALDAIA	DESCRIZIONE CALDAIA	RIF. ESPLOSO
CODIGO CALDERA	DESCRIPCION CALDERA	REF. EXPLOSIONADO
CODE CHAUDIÈRE	DESCRIPTION CHAUDIÈRE	RÉF. EXPLOSÉE
711287001	ECO COMPACT 1.24 F	Tab 500
710506502	ECO COMPACT 24F	Tab 488

№ Pos	Описание	Коды/ Code	ECO COMPACT 24F 710506502	ECO COMPACT 1.24 F 711287001	Начиная с серийного номера	До серийного номера	Взаимозаменяемость	модели ECO COMPACT
2	левая панель в сборе	710556300	X	X				XXX
3	правая панель в сборе	710556400	X	X				XXX
4	передняя панель в сборе	710822900	X	X				XXX
9	ограничитель забора воздуха	631760	X	X				XXX
22	вентилятор 30W	710365100	X	X				XXX
25	коллектор в сборке	710808100	X	X				XXX
27	Каркас ECO5	710507500	X	X				XXX
28	боковая термоизоляционная панель	710495700	X	X				XXX
29	задняя термоизоляционная панель	710495600	X	X				XXX
30	передняя термоизоляционная панель	710391300	X	X				XXX
32	основной теплообменник ECO-5	710592300	X	X				XXX
33	тороидальная прокладка 21,5X3	710963000	X	X				XXX
34	крепежные клипсы теплообменника	5113650	X	X				XXX
35	расширительный бак 8L CIMM	710418200	X	X				XXX
36	трубка расширительного бака ECO5	711412700	X	X				XXX
37	изоляционная панель	710795800	X	X				XXX
41	горелка в сборе 11 элементов	710516000	X	X				XXX
43	рампа подачи газа с 11 инжекторами	710807300	X	X				XXX
44	комплект инжекторов для природного газа d 1,35 mm 11 шт	5214470	X	X				XXX
44	комплект инжекторов для сжиженного газа G31 11X0,85	711368600	X	X				XXX
48	основание горелки	710733000	X	X				XXX
49	колпачок фланца дымохода	5409520	X	X				XXX
63	электрод зажигания и контроля пламени	711404900	X	X				XXX
70	Трубка насоса/теплообменника	710593900	X	X				XXX
72	циркуляционный насос 5M	710820200	X	X				XXX
73	автоматический воздухоотводчик	710139500	X	X				XXX
76	Теплообменник ГВС на 10 пластин	5686660	X					XXX
77	прокладка вторичного теплообменника	5404520	X					XXX
81	датчик протока ГВС в сборе	710048100	X					XXX
90	кран наполнения системы в сборе	710046600	X	X				XXX
91	кран слива	710045500	X	X				XXX
92	гидравлический предохранительный клапан 3 бар	710109400	X	X				XXX
98	трубка бай-пасса в сборе	710046300	X	X				XXX
99	клипса	710048700	X	X				XXX
113	бай-пасс в сборе	710048300	X	X				XXX
114	тороидальная прокладка 25,07x2,61	710046400	X	X				XXX
120	Трехходовой клапан	710144100	X					XXX
122	кольцевая прокладка 23,47x2,61	710047800	X	X				XXX
128	кольцевая прокладка 2,6x1,8	710048800	X	X				XXX
131	датчик температуры (NTC) (погружной)	710056200	X					XXX
132	прокладка датчика температуры (NTC)	710049100	X					XXX
135	предельный термостат 105 C	9951610	X	X				XXX
136	трубка в сборе (теплообменник/прямая подача)	711159000	X	X				XXX
137	соединительный элемент газового клапана	710585800	X	X				XXX
138	тороидальная прокладка 22,22x2,62	710733100	X	X				XXX
140	газовый клапан (VK4105M)	710660400	X	X				XXX
151	кожух электрической коробки	710654600	X	X				XXX
152	панель управления	710626400	X	X				XXX
154	электронная плата	711476200	X	X				XXX
166	блок клеммной коробки	5688430	X	X				XXX

№ Pos	Описание	Коды/ Code	ECO COMPACT 24F 710506502	ECO COMPACT 1.24 F 711287001	Начиная с серийного номера	До серийного номера	Взаимозаменяемость	модели ECO COMPACT
168	плавкий предохранитель (2 А- 250 В)	9950580	X	X				XXX
169	манометр D.28	710673600	X	X				XXX
174	клавиши MAIN5/ECO5	710830500	X	X				XXX
231	штуцер для анализа продуктов сгорания	710452800	X	X				XXX
242	датчик температуры с проводом	710743700	X	X				XXX
259	марка BAXI	710419300	X	X				XXX
305	площадка для вентилятора	710495200	X	X				XXX
322	клипса крепления термостата перегрева	710538300	X	X				XXX
336	фиксирующая пружина	710047400	X					XXX
337	мотор трёхходового клапана	710047300	X					XXX
340	предохранительный прессостат системы отопления	710048500	X	X				XXX
363	кольцевая прокладка	710045300	X	X				XXX
373	фильтр	710047100	X	X				XXX
511	кольцевая прокладка 17,13X2,62	711230600	X	X				XXX
528	датчик температуры (NTC) (накладной) D14	710666500	X	X				XXX
600	фиксатор пружины	710045400	X	X				XXX
624	датчик холла	710976600	X					XXX
675	фиксаторы теплообменника	710046100	X	X				XXX
693	защитная крышка панели управления	710783700	X	X				XXX
763	Клипса	710046700	X	X				XXX
764	Клипса	710047500	X					XXX
765	кольцевая прокладка	710045700	X	X				XXX
766	Клипса	5117880	X	X				XXX
767	Клипса	710046900	X					XXX
780	планка крепления котла	710633100	X	X				XXX
781	скоба патрубка газ. Клапана	710539600	X	X				XXX
783	уплотнение	710039500	X	X				XXX
788	элемент крепления	710176000	X	X				XXX
799	скоба d.9	710654100	X	X				XXX
804	гидравлическая группа BITRON ECO5	711231000	X					XXX
804	гидравлическая группа BITRON ECO5 MONO	711286700		X				XXX
999	перемычка комнатного термостата	8414540	X	X				XXX
999	проводка: кабель питания	8414620	X	X				XXX
999	высоковольтн. проводка газ. клапана (Разъем X1)	710678000	X	X				XXX
999	низковольтн. проводка (Разъем платы X5 к датчику протока, датчику NTC ГВС)	710794400	X					XXX
999	высоковольтная проводка (разъем X3 к трехходовому клапану)	710794500	X					XXX
999	низковольтн. проводка (Разъем платы X4 к модулятору, датчику NTC, гидр. прессостату, термостату перегрева)	710794800	X	X				XXX
999	высоковольтн. проводка (Разъем платы X2 - к насосу, вентилятору, питающие провода)	711275600	X	X				XXX
999	низковольтн. проводка (Разъем платы X5 к клеммной колодке датчика уличной температуры и датчика NTC ГВС)	711285800		X				XXX
999	высоковольтная проводка (разъем X3 к клеммной колодке трехходового клапана клапану)	711285900		X				XXX

Tab 500





ECO COMPACT

12/11/2013

711287001
ECO COMPACT 1,24 F
710506502
ECO COMPACT 24 F

Pos	Code	Description code	To serial number	From serial number	Interchangeable:
2	710556300	LEFT PANEL ASSEMBLY	•	•	
3	710556400	RIGHT PANEL ASSEMBLY	•	•	
4	710822900	FRONTAL PANEL ASS.	•	•	
9	631760	FLUE RESTRICTOR MAIN5	•	•	
22	710365100	FAN 30W	•	•	
25	710808100	COMBUSTION CHAMBER ASSEMBLY	•	•	
27	710507500	C FRAME ECO5	•	•	
28	710495700	LATERAL INSULATING PANEL	•	•	
29	710495600	REAR INSULATING PANEL	•	•	
30	710391300	FRONTAL INSULATING PANEL	•	•	
32	710592300	H2O/EXCHANGER ECO5	•	•	
33	710963000	OR 21,5X3 EP70 TFL	•	•	
34	5113650	PRIMARY EXCHANGER FIXING CLIP	•	•	
35	710418200	EXPANSION VESSEL 8L CIMM	•	•	
36	711412700	EXPANSION VESSEL PIPE ECO5	•	•	
37	710795800	SEALED CHAMBER FRONT PANEL	•	•	
41	710516000	BURNER 11 ELEMENTS	•	•	
43	710807300	GAS RAMP 11 INJECTORS	•	•	
44	5214470	INJECTOR diameter 1,35 mm	•	•	
44	711368600	KIT TRANSF. G31 11X0,85	•	•	
48	710733000	BURNER TRAY	•	•	
49	5409520	HOSE ADAPTER CAP	•	•	
63	711404900	ELECTRODE	•	•	
70	710593900	PIPE PUMP/EXCHANGER	•	•	
72	710820200	PUMP WILO 5M WHITE GOOD	•	•	
73	710139500	AUTOMATIC AIR VENT	•	•	
76	5686660	DHW PLATE EXCHANGER 10 PLATES	•		
77	5404520	DHW PLATE EXCHANGER GASKET	•		
81	710048100	DHW CARTRIDGE	•		
90	710046600	FILLING TAP ASSY	•	•	
91	710045500	DISCHARGE TAP CONNECTION	•	•	
92	710109400	HYDRAULIC SAFETY VALVE 3 BAR	•	•	
98	710046300	BY-PASS CONNECTION ASSY	•	•	
113	710048300	BY-PASS CARTRIDGE	•	•	
114	710046400	O-RING d.15,54X2,62	•	•	
120	710144100	3WV CARTRIDGE	•		
122	710047800	O-RING d.23,47X2,62	•	•	
128	710048800	O-RING d.8,9X1,9	•	•	
131	710056200	NTC SENSOR HONEYWELL	•		
132	710049100	O-RING d.11,91X2,62 OR115	•		
135	9951610	LIMIT THERMOSTAT 105°C	•	•	
136	711159000	PIPE EXCHANG./INLET ECO5	•	•	
137	710585800	CONNECTION GAS VALVE/OR	•	•	

BAXI

BAXI S.p.A.
Via Trozzetti, 20
36061 BASSANO DEL GRAPPA (VI)
ITALY
Tel. +390424517111
Telefax +390424517379
E-mail. service@baxi.it