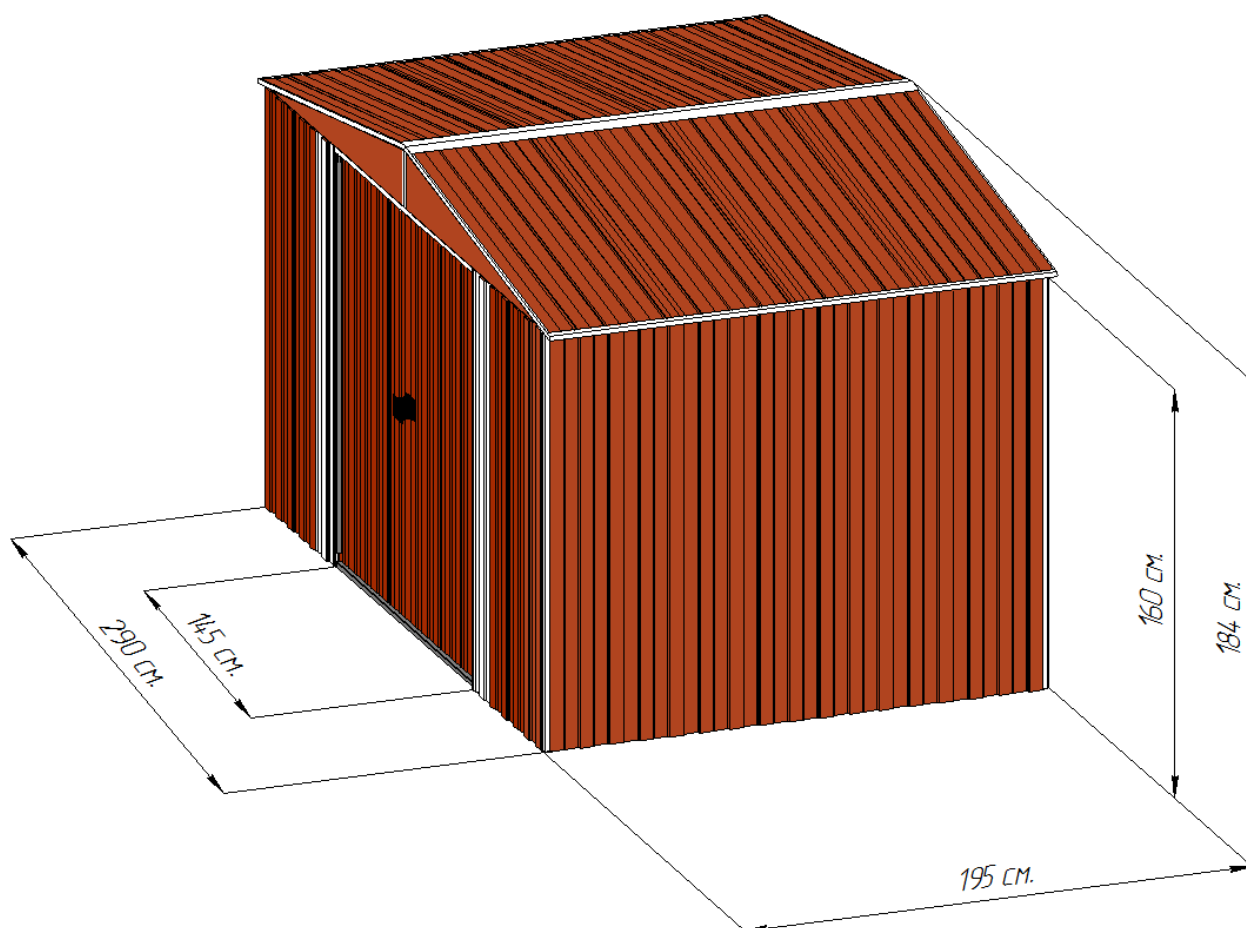


Последовательность сборки
(Инструкция по монтажу)
Размеры 3,0 X 2,0 метра

Металлического сарая BARNAS



Горячая линия поддержки: **8 (800) 775-21-86**

Звоните нам при обнаружении недостающих или поврежденных комплектующих

www.gardeck.ru

Инструмент

Для сборки сарая необходимы:

1. Набор рожковых ключей (на 10 – 2 штуки, на 7 – 1 штука)
2. Беспроводной шуруповерт с х-образной битой
3. Сверло по металлу диаметр 5мм
4. Крестовая отвертка
5. Плотничный угольник
6. Стремянка
7. Веревка 10 метров (для диагоналей)
8. Рулетка 5 метров
9. Уровень 90 см

Средства индивидуальной защиты

При сборке сарая использовать следующие СИЗ:

1. Перчатки
2. Защитные очки

! Перед началом сборки изучите правила техники безопасности

ТЕХНИКА БЕЗОПАСНОСТИ




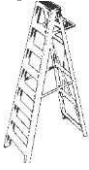
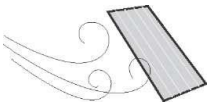
В целях личной безопасности, пожалуйста, соблюдайте данную инструкцию по сборке.

Прежде чем начать

1. Изучите местные строительные нормы, связанные с фундаментом, разбивкой и т.д.
2. Выберите место, где будет достаточно пространства вокруг сарая.
3. Выберите глубину фундамента и систему монтажа.
4. Внимательно прочтите данную инструкцию.
5. Досконально соблюдайте все указания и размеры.
6. Для правильной сборки внимательно следуйте всем шагам инструкции.
7. Перед началом сборки убедитесь в наличии всех комплектующих.
8. **БУДЬТЕ ОСТОРОЖНЫ:** соблюдайте технику безопасности во избежание травм.
9. **ГРУНТ ДОЛЖЕН БЫТЬ РОВНЫМ:** убедитесь, что фундамент закладывается на ровном грунте. Если грунтовое полотно неровное, удалите дерн и прочий мусор, после чего выровняйте поверхность плоской лопатой.
10. Разложите содержимое коробки по комплектующим и проверьте список. Убедитесь, что в наличии имеются все необходимые комплектующие. Список комплектующих вы найдёте в данной инструкции по монтажу.



Безопасность прежде всего!

1. Во время сборки сарая вы всегда должны быть в рабочих перчатках и одежде с длинными рукавами. Ваши глаза также должны быть защищены. Некоторые детали сарая имеют острые края и могут нанести травму.
2. Будьте осторожны с инструментами, которые используете для сборки.
3. Во избежание несчастных случаев и создания отвлекающих факторов вблизи места сборки не допускается присутствие детей и домашних животных.
4. При использовании стремянки убедитесь, что она стоит на ровной поверхности, раскрыта до конца и имеется защёлка безопасности. Никогда не держите весь свой вес на крыше или любой другой части сарая.
5. Сборку сарая не следует производить при сильном ветре. Ветер может передвигать панели по рабочей площадке, усложняя процесс сборки и делая его опасным.

Ознакомьтесь с работой всех электроинструментов

Важно

! При использовании любых электроинструментов надевайте защитные очки. Во избежание удара током не пользуйтесь электроинструментами при влажной погоде.

! Не используйте детали сарая для опоры во время крепления комплектующих.

! Сарай должен устанавливаться на прочном основании. Рекомендуется бетонный фундамент или большие квадратные камни. Проверьте прочность и ровность фундамента, а также можно ли подвести к нему дренаж. Площадь фундамента должна быть как минимум на 100 мм больше, чем габаритная площадь сарая. Внешние габариты сарая вы найдёте на одной из страниц инструкции по монтажу. Производитель не несёт ответственность за выбор и закладку фундамента.

Закладывая бетонный фундамент, подготовьте траншею с ровным дном для прочной подошвы. Толщина бетонного слоя должна быть в пределах от 100 мм до 125 мм. Фундамент должен хорошо просохнуть в течение не менее 48 часов.

Ваш сарай должен быть прочно прикреплён к бетонному фундаменту или большим бетонным камням. Это необходимо для защиты от ветра.

Уход и обслуживание

Несмотря на то, что сарай не требует обслуживания, правильно ухаживайте за ним, чтобы продлить срок службы.

КРЫША: очищайте крышу от листьев и снега с помощью метлы с длинной ручкой и мягкой щетиной. Большое кол-во снега на крыше может повредить сарай и сделать его небезопасным. Не ходите по крыше.

СТЕНЫ: не используйте профлист стены сарая в качестве опоры для чего-либо.

ДВЕРИ: держите двери закрытыми для защиты от ветра.

КРЕПЕЖИ: регулярно проверяйте сарай на предмет разболтавшихся винтов, болтов, гаек и т.д. Подкрутите их.

ВЛАГА: при смене температур внутри сарая будет конденсироваться влага. Для борьбы с ней хорошо проветривайте свой сарай.

СОВЕТ: обработка швов коррозионно-стойким герметиком поможет защитить сарай.



Воспламеняющиеся и коррозионные вещества должны храниться в герметичных контейнерах.



Фундамент:

Металлический сарай BARNAS устанавливается на ровную деревянную платформу или на ровное бетонное основание.

Используйте обработанные от гниения деревянные бруски 50мм x 100 мм (см. рисунок) для создания платформы с внешней площадью 292мм x 197мм

Используйте влагостойкую фанеру (18мм). Обрежьте и подгоните листы так, чтобы получилось надёжное основание, как на рисунке.

Оно должно быть прямоугольным и ровным.

1/ Деревянная платформа (не входит в комплектацию)

Список необходимых пиломатериалов и их размеры:

Обработанные от гниения деревянные бруски

50мм x 100мм x 292мм – 2 шт.

50мм x 100мм x 177мм – 7 шт.

Влагостойкая фанера (18мм).

18мм x 985мм x 195мм – 2 шт

18мм x 930мм x 195мм – 1 шт.

Уголок: 4 шт.

Если сарай устанавливается на деревянный фундамент на грунте, используйте дополнительно анкерный набор для грунта.

2/ Бетонная платформа

Сарай должен устанавливаться на прочном основании.

Рекомендуется бетонный фундамент или большие квадратные камни. Проверьте прочность и ровность фундамента, а также можно ли подвести к нему дренаж. Площадь фундамента должна быть как минимум на 100мм больше, чем габаритная площадь сарая. Внешние габариты сарая Вы найдёте на ???-й странице вашего руководства пользователя.

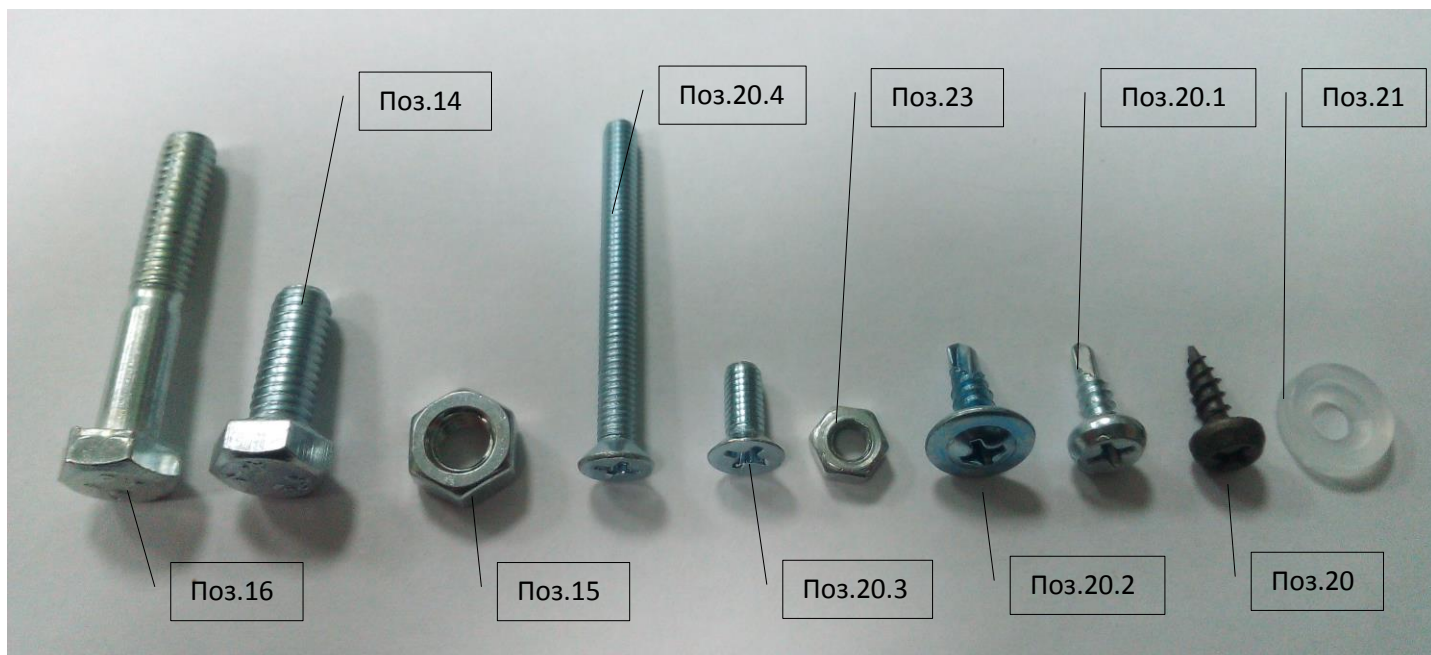
Производитель сарая не несёт ответственность за выбор и закладку фундамента.

Закладывая бетонный фундамент, подготовьте траншею с ровным дном для прочной подошвы. Толщина бетонного слоя должна быть в пределах от 100 до 125 мм.

Фундамент должен хорошо просохнуть в течение не менее 48 часов.

ВАЖНО: ВО ИЗБЕЖАНИЕ ТРАВМ НАДЕВАЙТЕ ПЕРЧАТКИ

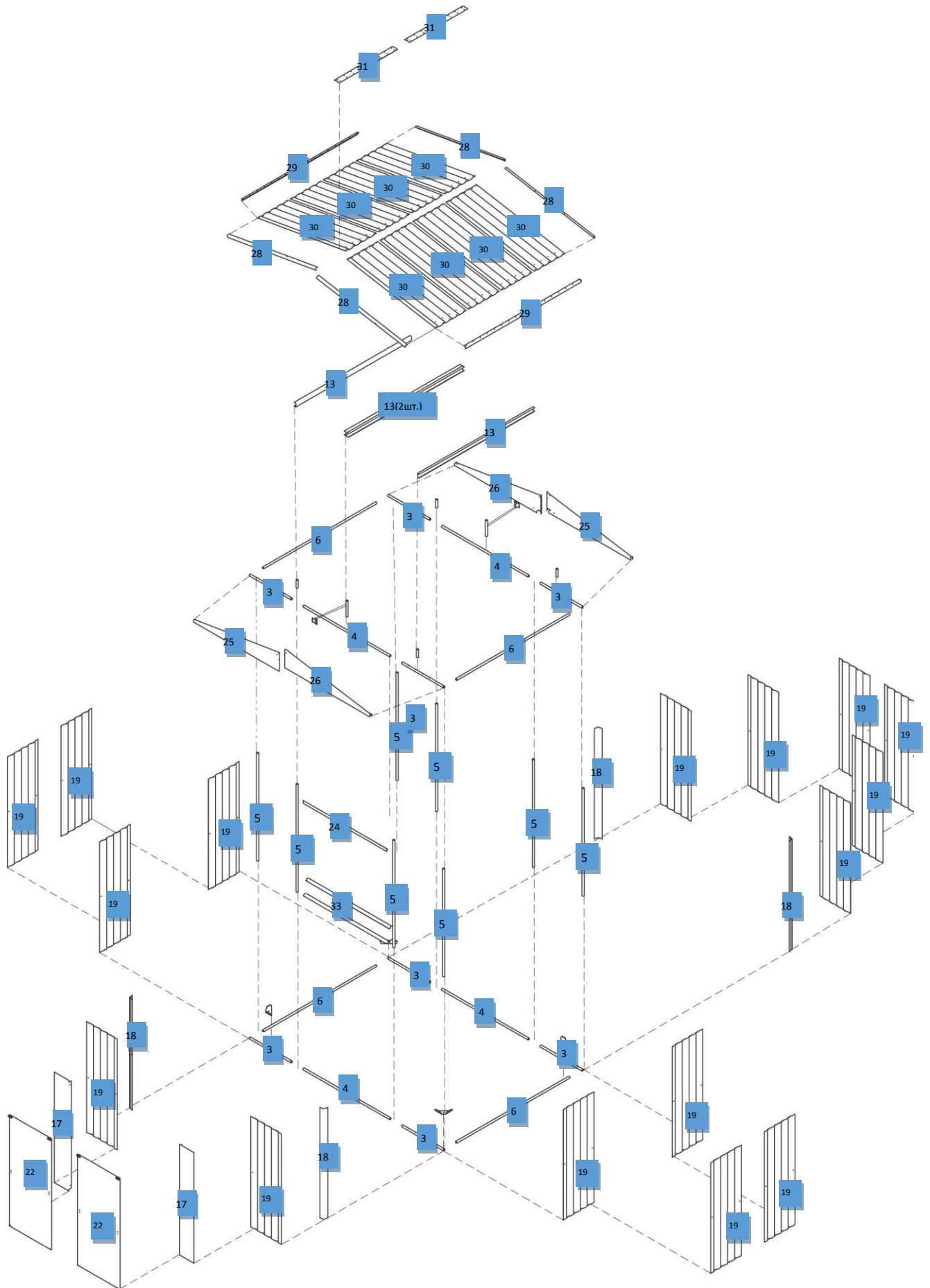
Применяемые метизы:



Обозначения элементов:

Поз.7 оцинк.	Поз.8 оцинк.	Поз.9 оцинк.	Поз.10 оцинк.	Поз.11 оцинк.	Поз.12 оцинк.	Поз.13 оцинк.
поз.17 (бел) 	поз.18 (бел) 	поз.24 (бел) 	Поз.25,26(коричн.) 			
Поз.27(оцинк.) 	поз.28(бел.) 	Поз.29 (бел.) 	Поз.31(бел.) 			
Поз.32 (оцинк.) 	Поз.33 (бел.) 	Поз.34(бел.) 	Поз.35(бел.) 	Поз.36(оцинк.) 		
Поз.37 (Оц) 	Поз.38,39 (оцинк.) 	Поз.40 (коричн)	Поз.41 (бел.)	Поз. 42 (бел, пласт)		
Поз.43 (бел.) 	Поз. 44 (корич.) 	Поз.45 (бел) 				

Металлический сарай BARNAS в разобранном виде



Последовательность сборки:

ВНИМАНИЕ! Если вы приобрели сарай 3*3м или 3*4м (с расширительными модулями), прочитайте дополнительную инструкцию на стр. 40.

Сборка каркаса

1.

Каркас сарая состоит из труб, соединенных между собой крепежными элементами - крабами. В зависимости от типа соединения применяются различные крабы.

На лицевой части труб предусмотрена перфорация – это специальные отверстия для крепления стенового профлиста к трубам каркаса.

Предварительно рассортируйте трубы каркаса по длинам в соответствии со спецификацией, для этого на них нанесена цветовая маркировка:

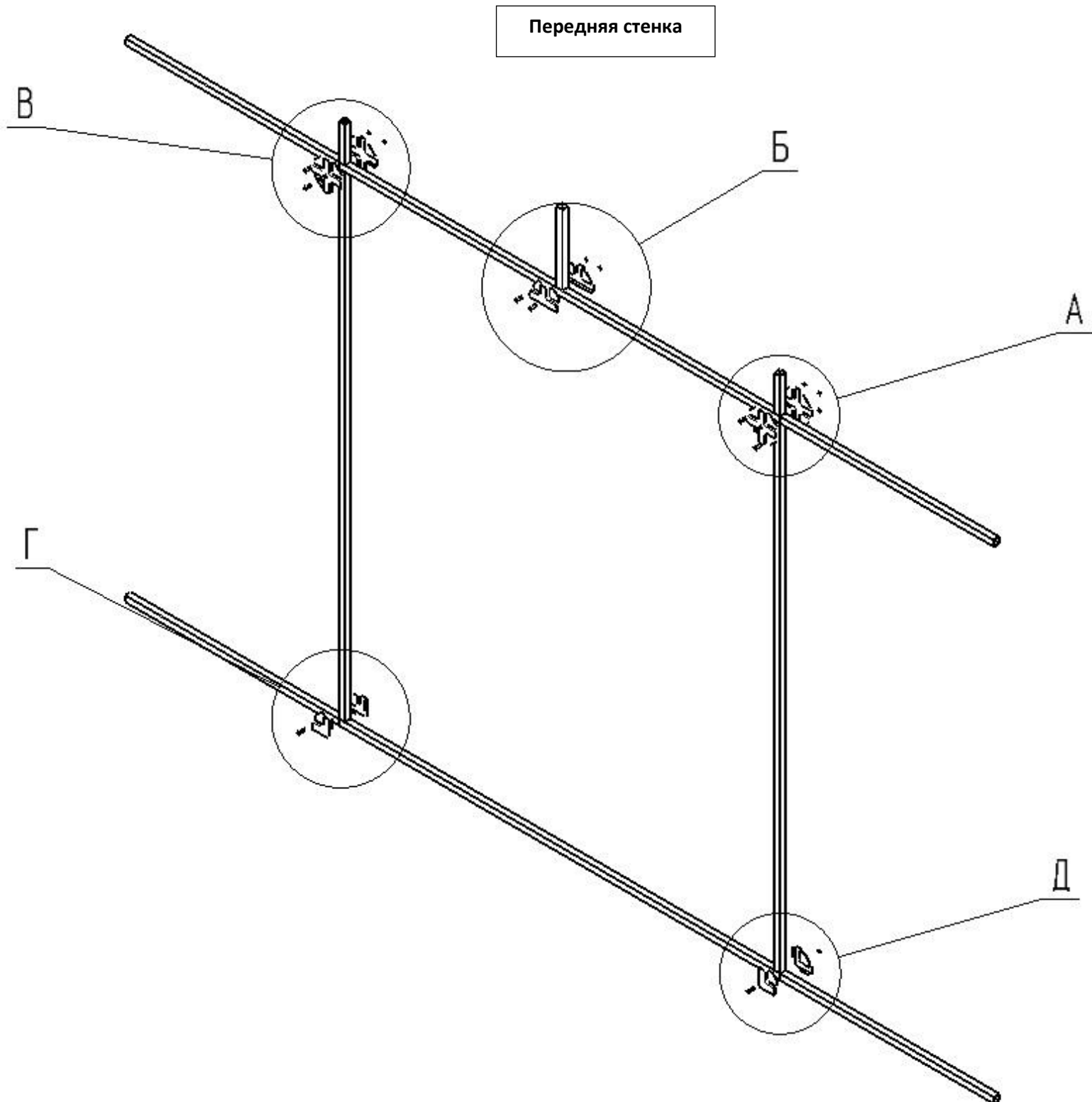
Поз.	Наименование	Цвет
1	Труба 115	зеленый
2	Труба 230	коричневый
3	Труба 700	красный
4	Труба 1446	розовый
5	Труба 1560	бирюзовый
6	Труба 1890	белый

ВАЖНО!:

- при сборке каркаса необходимо располагать трубы так, чтобы сторона трубы с перфорацией (отверстиями) оставалась строго с наружной стороны сарая.
- расположение труб в крабах должно быть строго в соответствии с эскизами и рекомендациями
- в крабовых соединениях применяются болты длиной 16мм (поз.14)
- в соединениях профилей кровли к вертикальным стойкам болты длиной 35мм (поз 16)
- болты для крепления крабов вставляются от наружной стороны сарая во внутреннюю. Гайка (поз.15) соответственно закручивается с внутренней стороны.
- для удобства сборки на трубы нанесена цветовая маркировка: для каждого типа труб определен свой цвет, который указан выше.

1.1 Собираем переднюю стенку каркаса

Передняя стенка - это стенка, на которой в дальнейшем будет расположена дверь.
Центральные трубы (поз.4) на передней стенке – без отверстий!

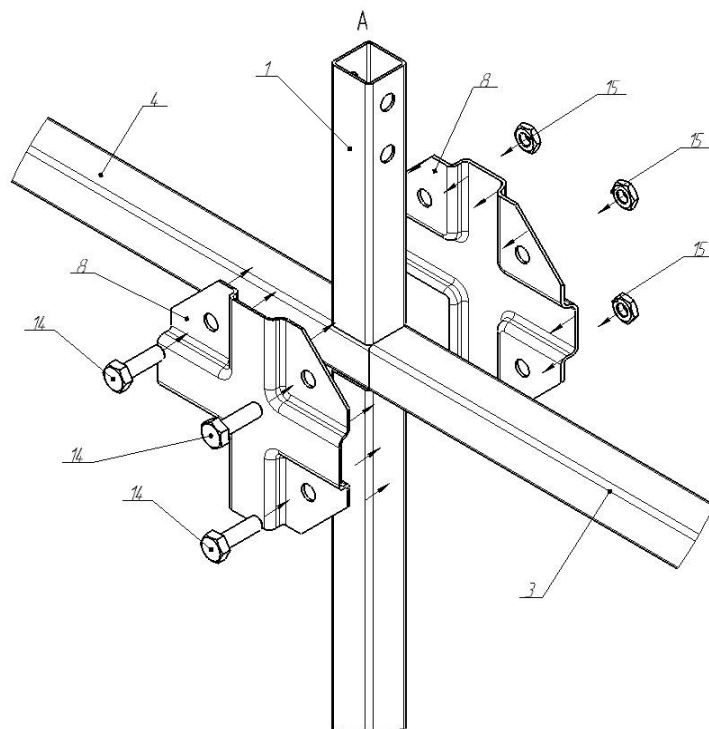
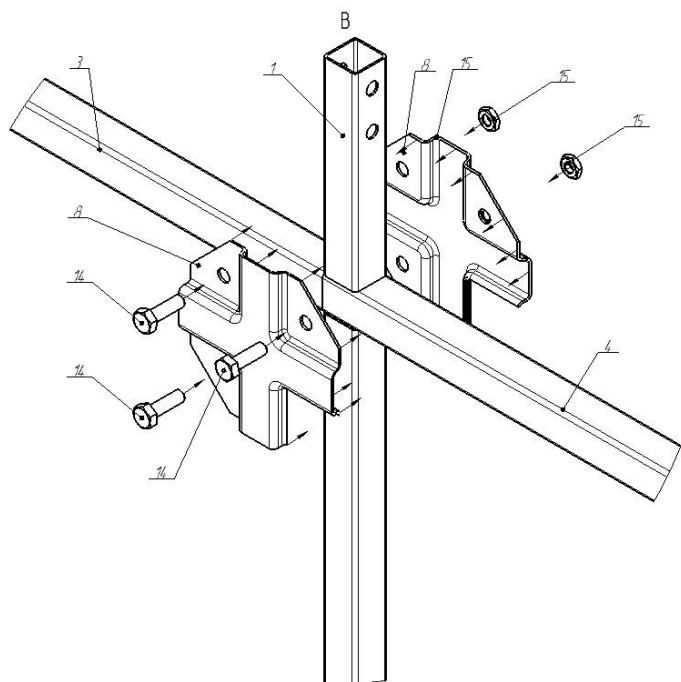


На эскизе представлен общий вид данной стенки. Сборку элементов необходимо производить в соответствии с эскизами А, Б, В, Г, Д.

Вид А, В: Сборка левого и правого верхних углов дверного проема

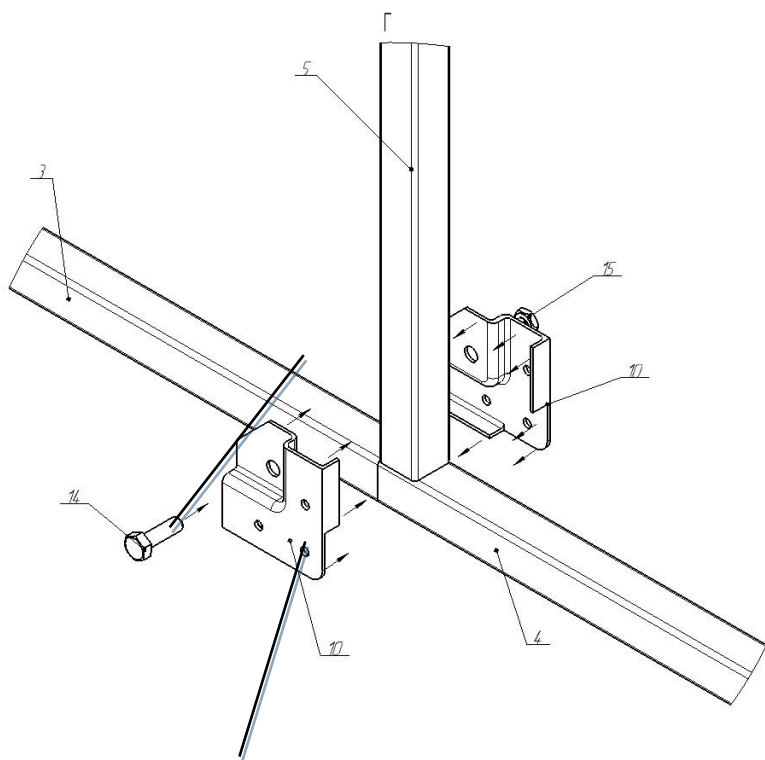
обратите внимание:

- сторона краба с вырезом (поз.8) расположена внутрь дверного проема.
- внутри краба (поз.8) горизонтальная трубка (поз.4) укладывается в центральное положение, остальные трубки (поз.3), (поз.5), (поз.1) примыкают с оставшихся 3-х сторон.
- трубы (поз.3) имеют не симметричную перфорацию. В X краб укладывается сторона с меньшим отступом перфорации.

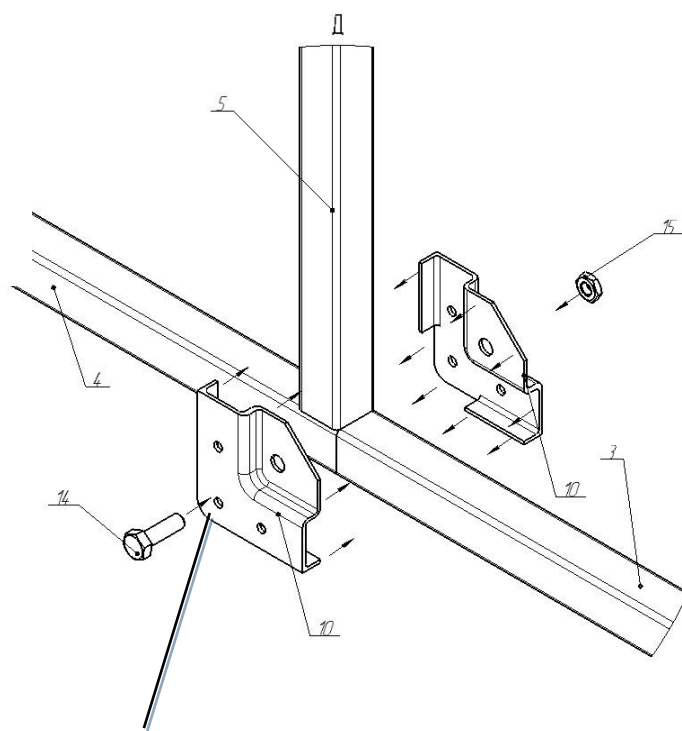


Вид Д, Г: Сборка правого и левого нижних углов дверного проема:

Две половинки краба (поз.10) соединить одним болтом (поз.14). В маленькие отверстия вкрутить саморезы (поз.20.1). Крепежная часть краба не должна попасть в угол дверного проема.



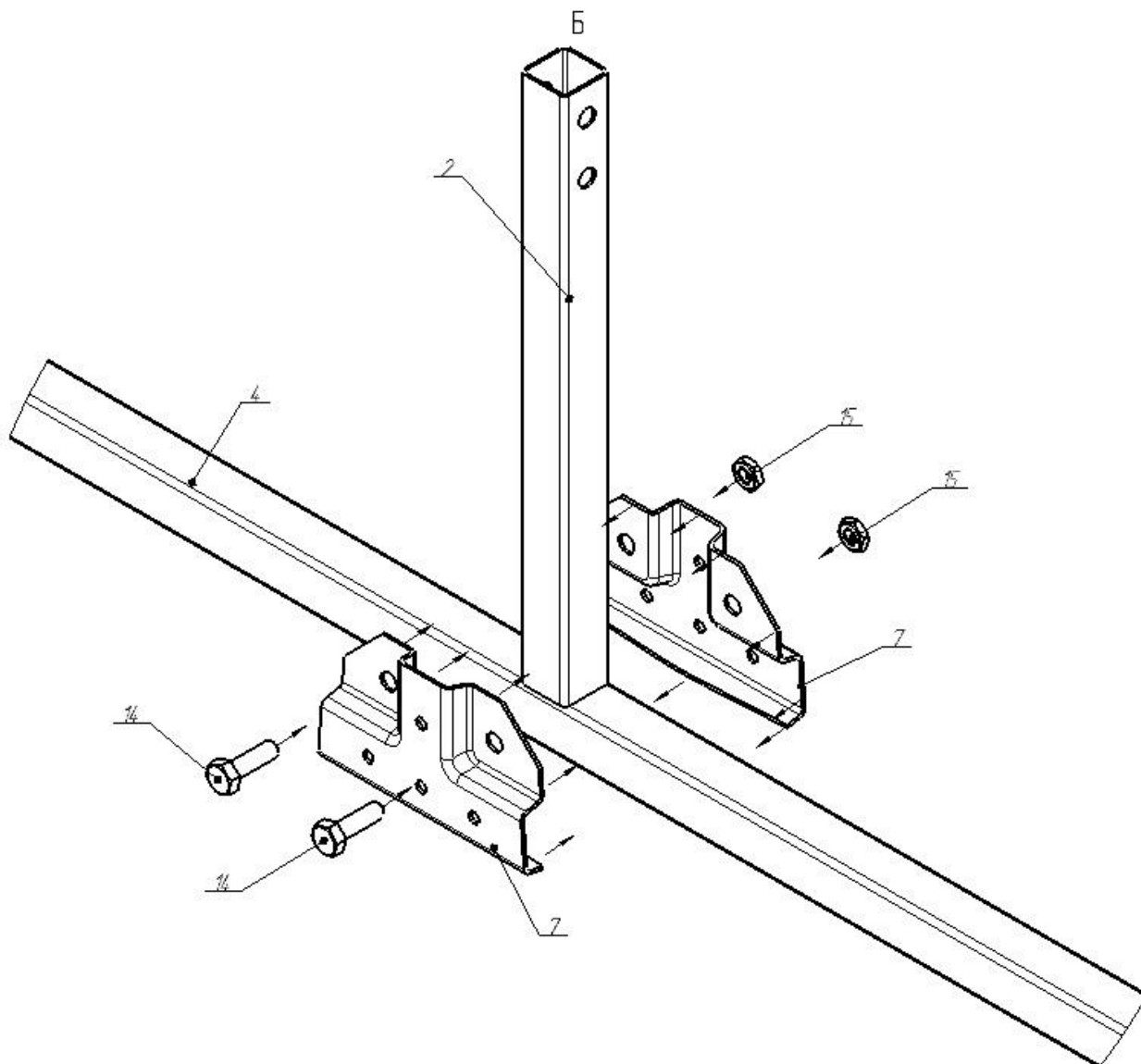
Вкрутить саморез
(поз.20.2)



Вкрутить саморез
(поз.20.2)

Вид Б. Крепление стойки кровельной балки поз.2:

Стойка (поз.2) крепится строго по центру трубы (поз.4 - верхняя балка дверного проема). Для определения места крепления используйте рулетку.

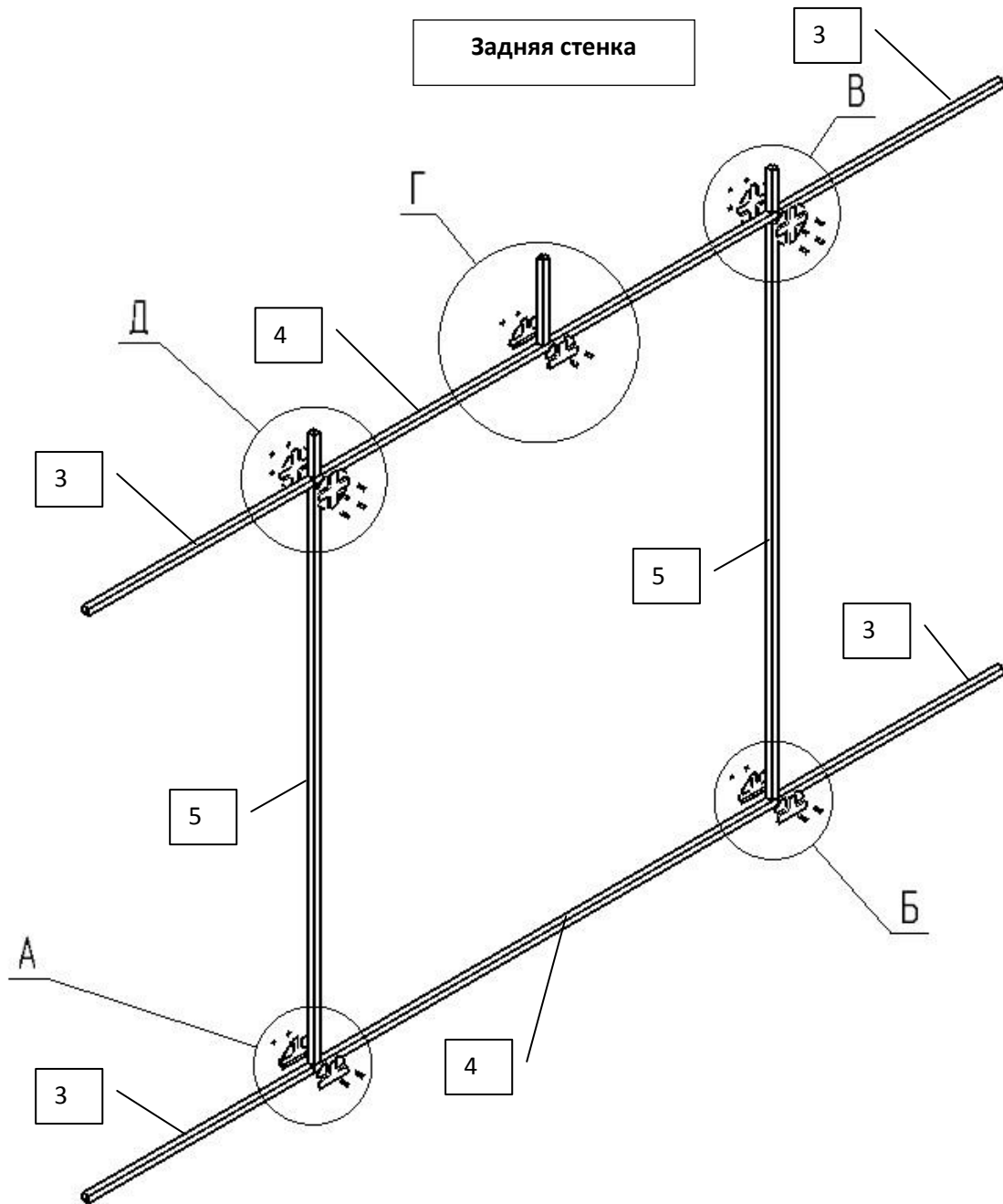


1.2 Собираем заднюю стенку

Задняя стенка отличается от передней следующими моментами:

- применяемыми в соединениях X-кробаи: (поз.9) вместо (поз.8).
- на трубах (поз.4) есть перфорация

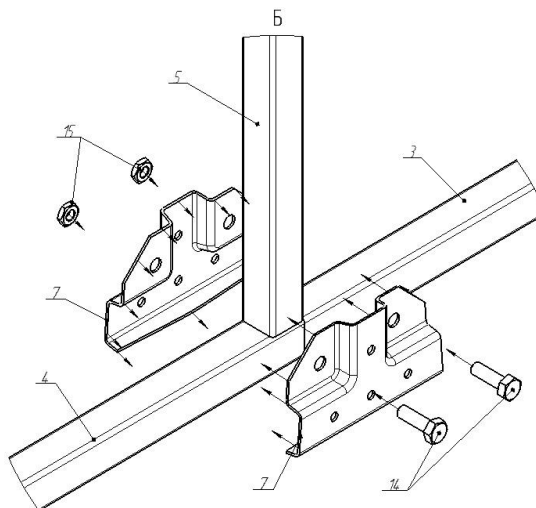
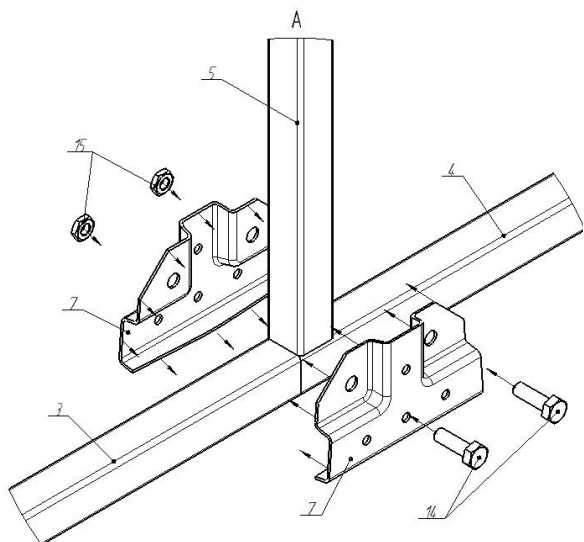
Сборку элементов необходимо производить в соответствии с эскизами А, Б, В, Г, Д



Виды А, Б. Соединение труб снизу:

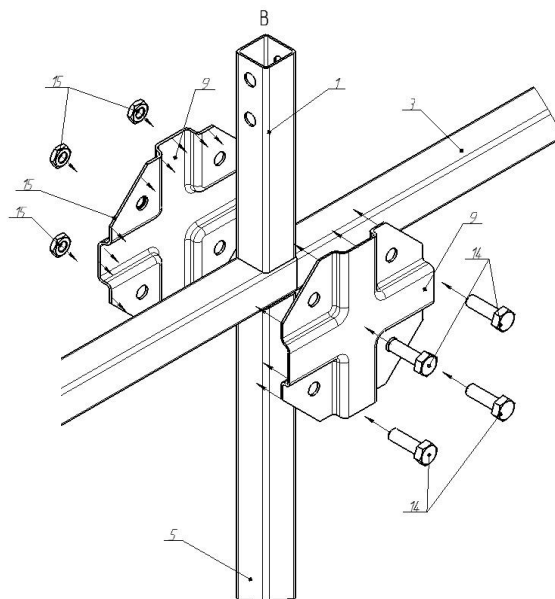
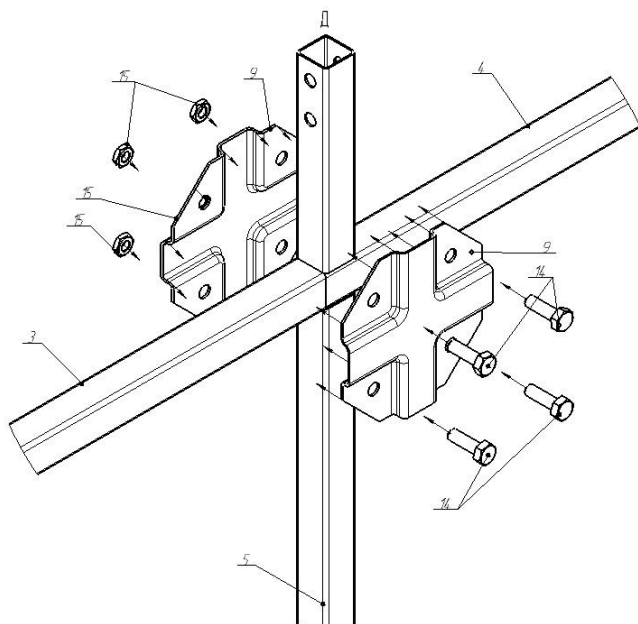
- внутри краба (поз.7) вертикальные трубы (поз.5) ставятся на горизонтальную трубу (поз.4). Трубы (поз.3) подводятся сбоку.

- две половинки краба соединить двумя болтами. В три маленькие отверстия ничего не крепить.



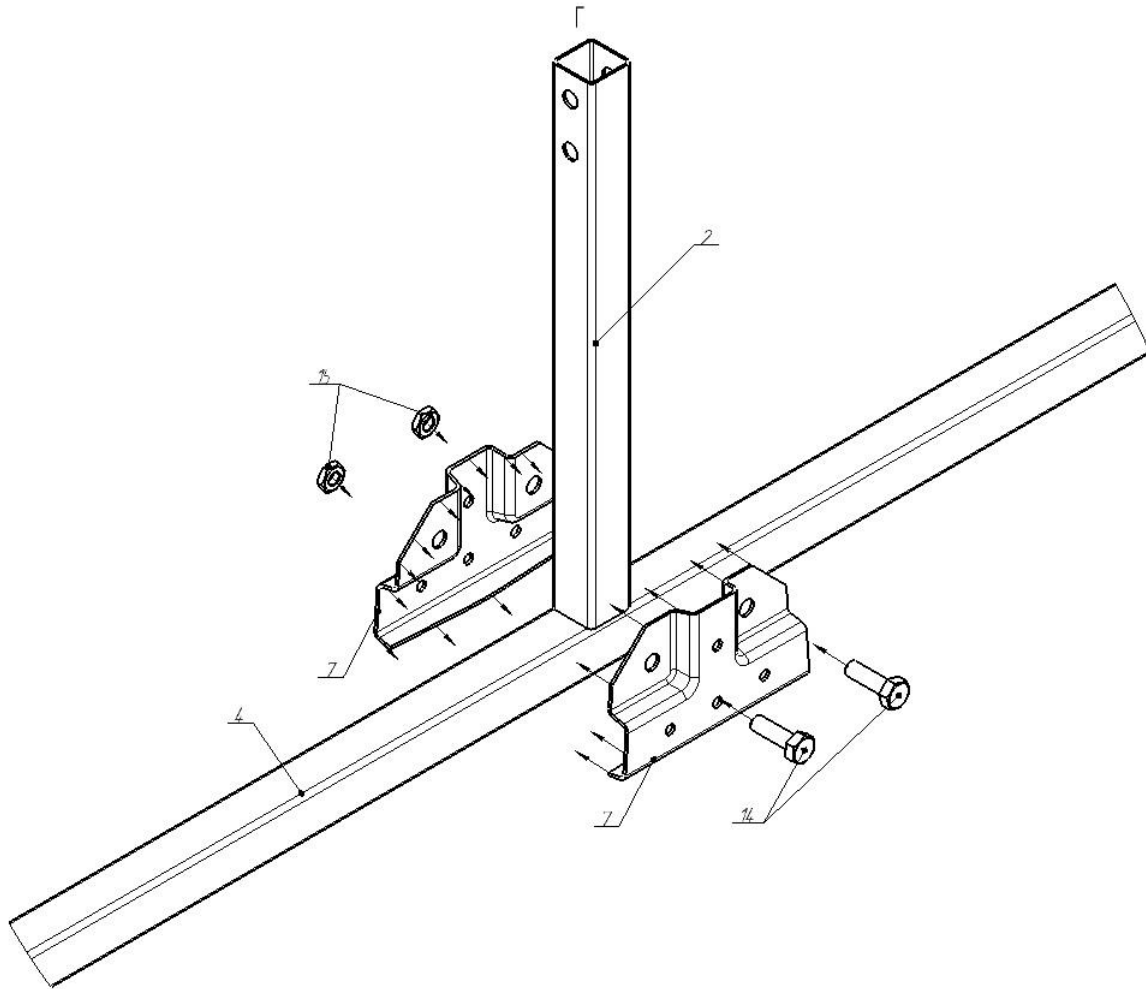
Виды В, Д. Соединение труб сверху:

Внутри краба (поз.9) горизонтальная трубка (поз.4) укладывается в центральное положение, остальные трубки (поз.3), (поз.5), (поз.1) примыкают с оставшихся 3-х сторон.



Вид Г. Крепление стойки кровельной балки (поз.2).

- стойка (поз.2) крепится строго по центру трубы (поз.4). Для определения положения стойки используйте рулетку.
- две половинки краба (поз.7) соединить двумя болтами. В маленькие отверстия ничего не крепить.

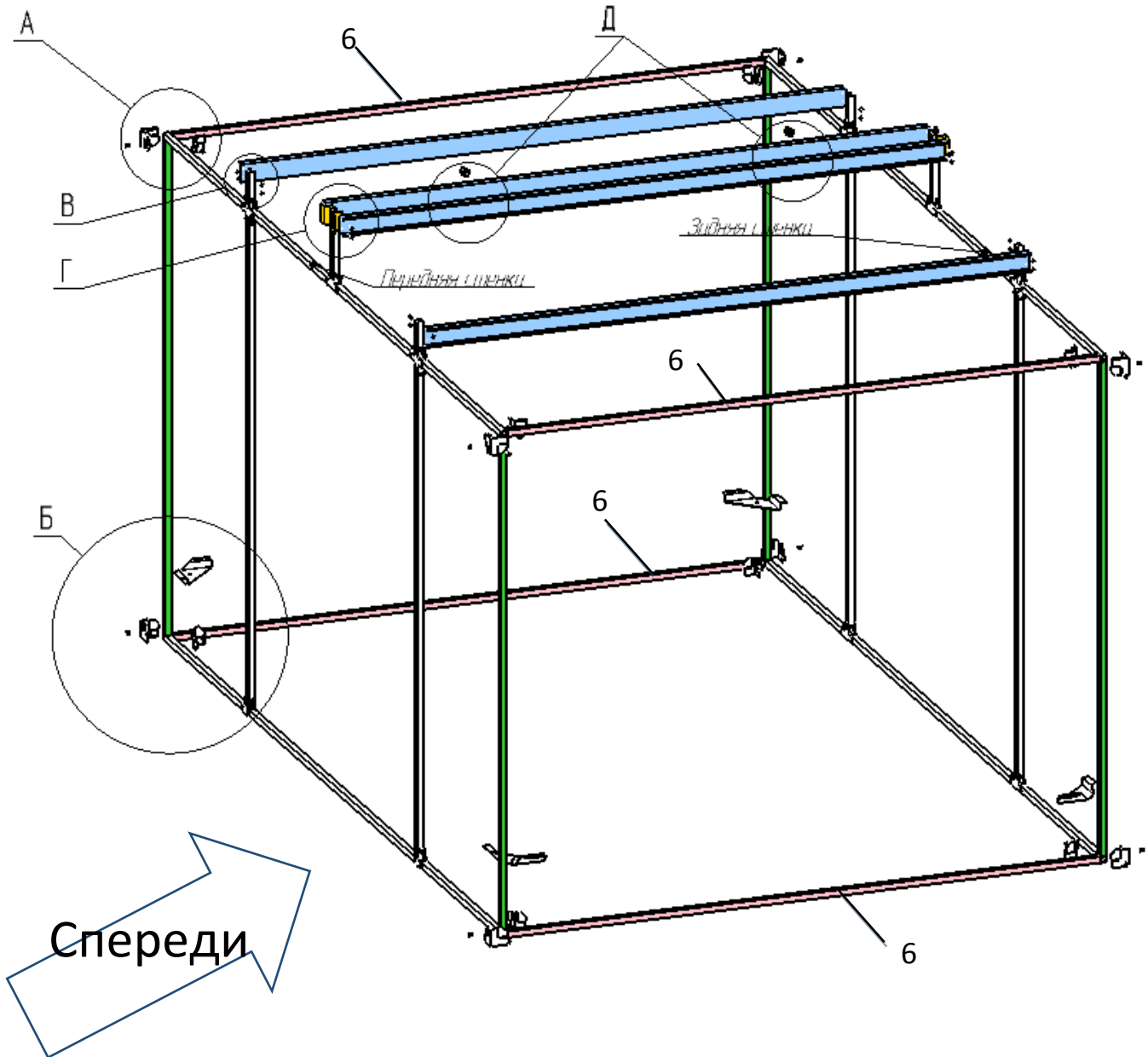


1.3 Окончательная сборка каркаса.

Передняя и задняя стенки сарая соединяются между собой стеновыми горизонтальными трубами (поз.6) 4 шт.

Соединение труб к стенам производится с помощью крабов, представленных на видах А и Б.

Общий вид каркаса:



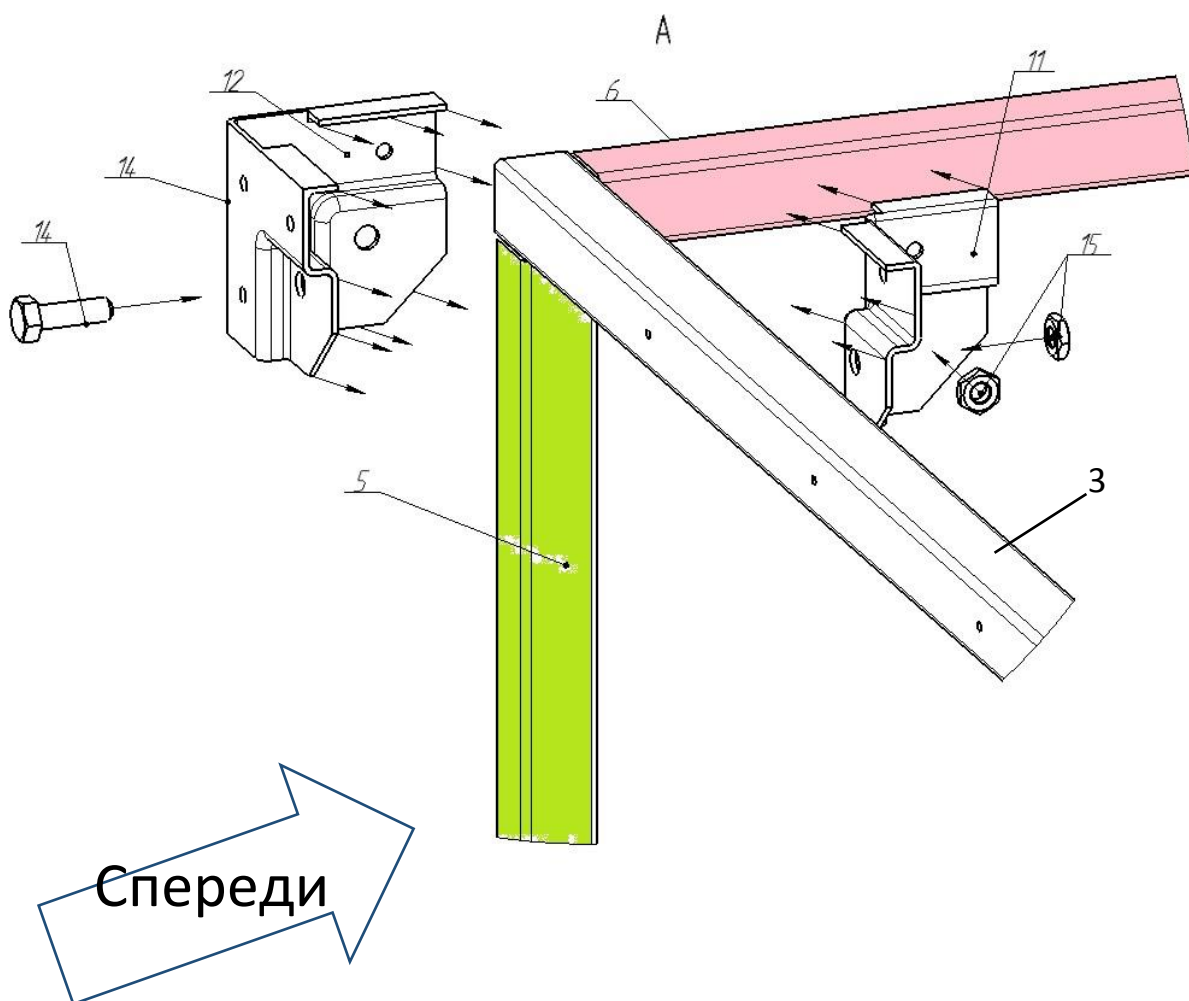
1.3.1 Вид А. Соединение верхнего пояса каркаса сарая (4 соединения).

Используется краб XYZ, состоящий из внутренней и наружной частей (поз.11) и (поз.12)

Особое внимание уделите расположению труб в соединении

Центральное положение в крабе занимает труба передней стенки (поз.3), трубы (поз.5) и (поз.6) подводятся с двух других сторон.

Затем стягиваем краб двумя болтами (поз.14). (краб состоит из 2-х частей (поз.11) и (поз.12))



Аналогично собираем все четыре угла.

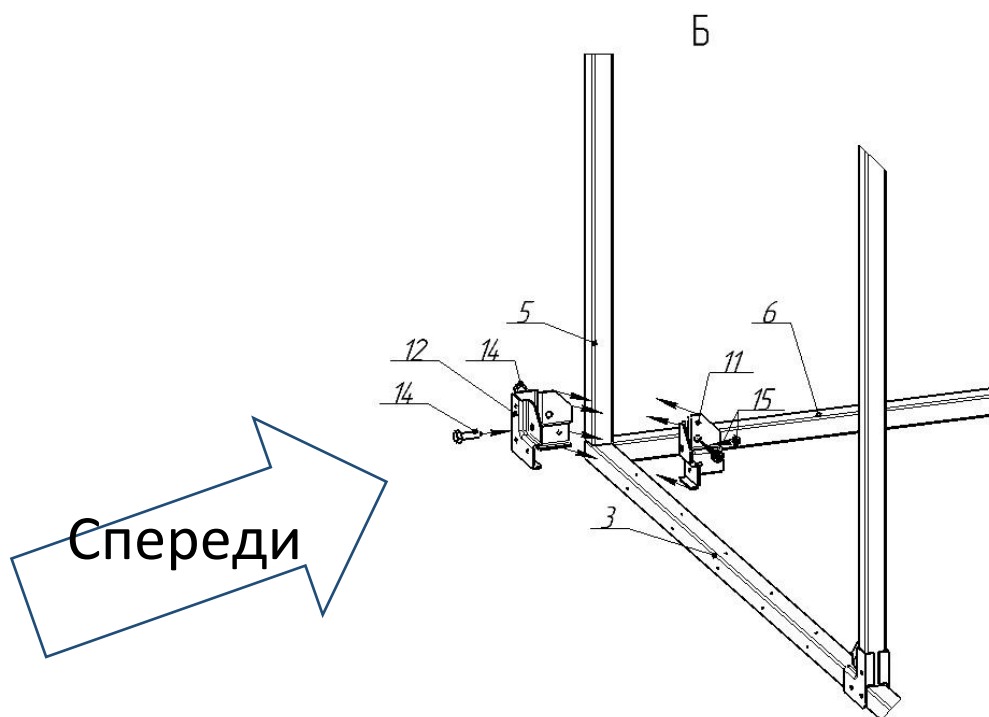
1.3.2 Вид Б. Соединение нижнего пояса каркаса сарая (4 соединения).

Используется краб, состоящий из внутренней и наружной частей (поз.11), (поз.12)

Особое внимание уделите расположению труб в соединении

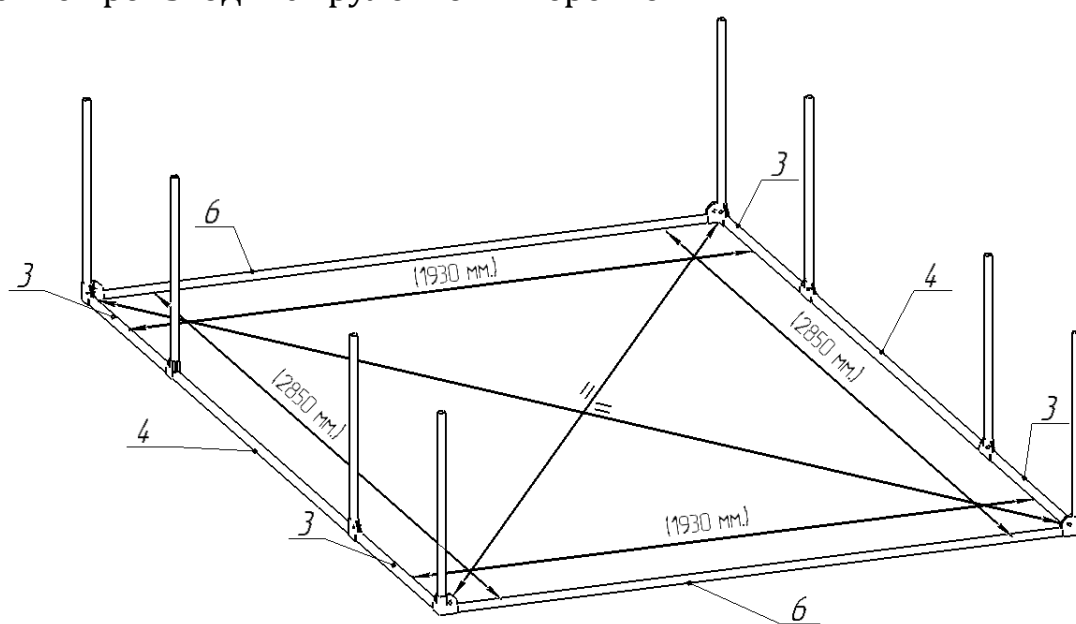
Центральное положение в крабе занимает труба передней стенки (поз.3), трубы (поз.5) и (поз.6) подводятся с двух других сторон.

Затем стягиваем краб двумя болтами (поз.14). (краб состоит из 2-х частей (поз.11) и (поз.12))

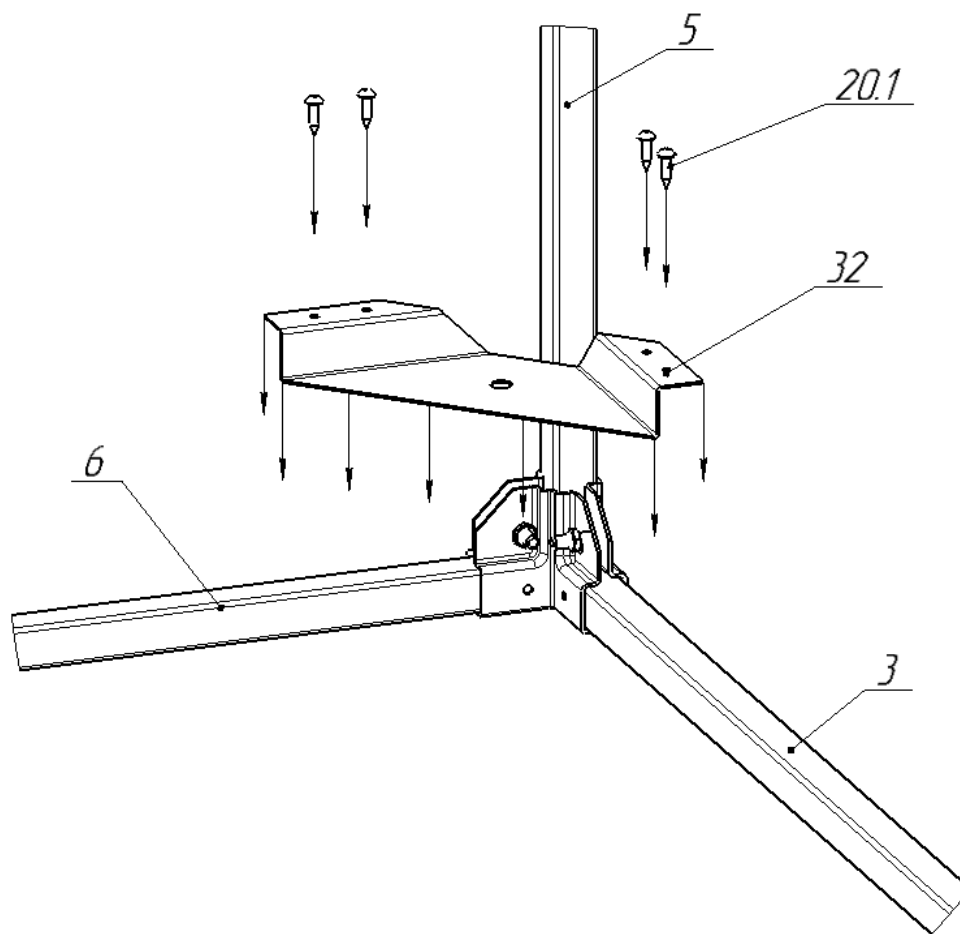


После соединения каркаса крабами измеряются диагонали нижней части сарая, разница диагоналей не должна превышать 5мм.

Измерение производится рулеткой и веревкой



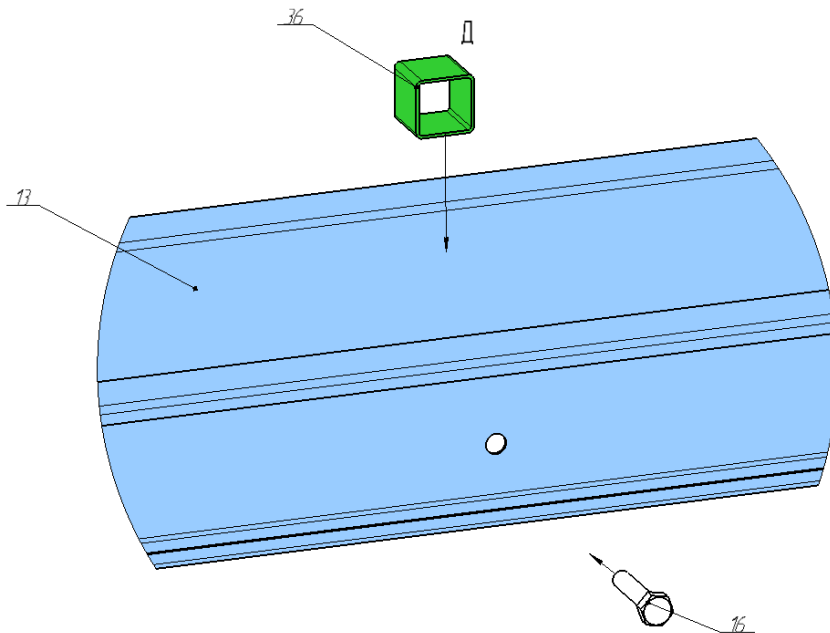
После этого укладываются усилители угла (поз.32) в 4-х углах сарая и крепятся саморезами (поз.20.1) к каркасу, как указано на эскизе:



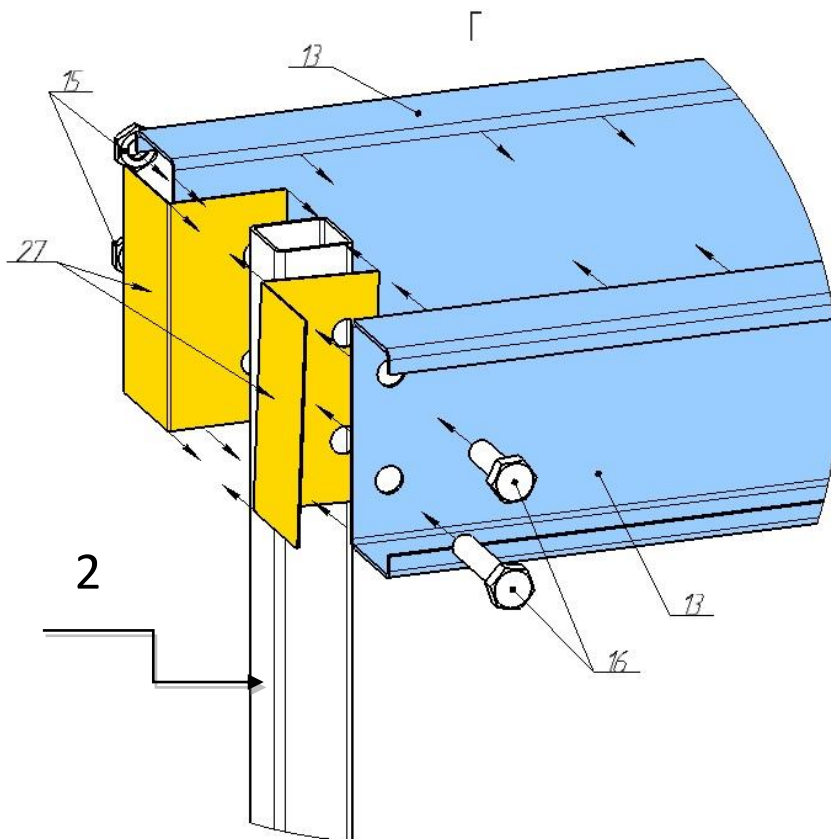
Необходимо произвести крепление сарая к фундаменту анкерными болтами через специальные отверстия, предусмотренные в усилителях углов (поз.32)

1.3.3 Соединяем в 2-х местах между собой болтами (поз.16) две кровельные балки (поз.13) с отверстиями.

Затяжку болтов сделать предварительно. Перфорация на обоих профилях должна быть расположена в одну сторону (верх). Установить втулки (поз.36) в резьбовые соединения между профилями.



Вид Г. Крепим предварительно собранные кровельные профили (поз.13) к вертикальной балке (поз.2), подложив крепежные оцинкованные уголки (поз.27). Перфорация на профилях должна быть расположена кверху. Крепление производится болтами (поз.16).

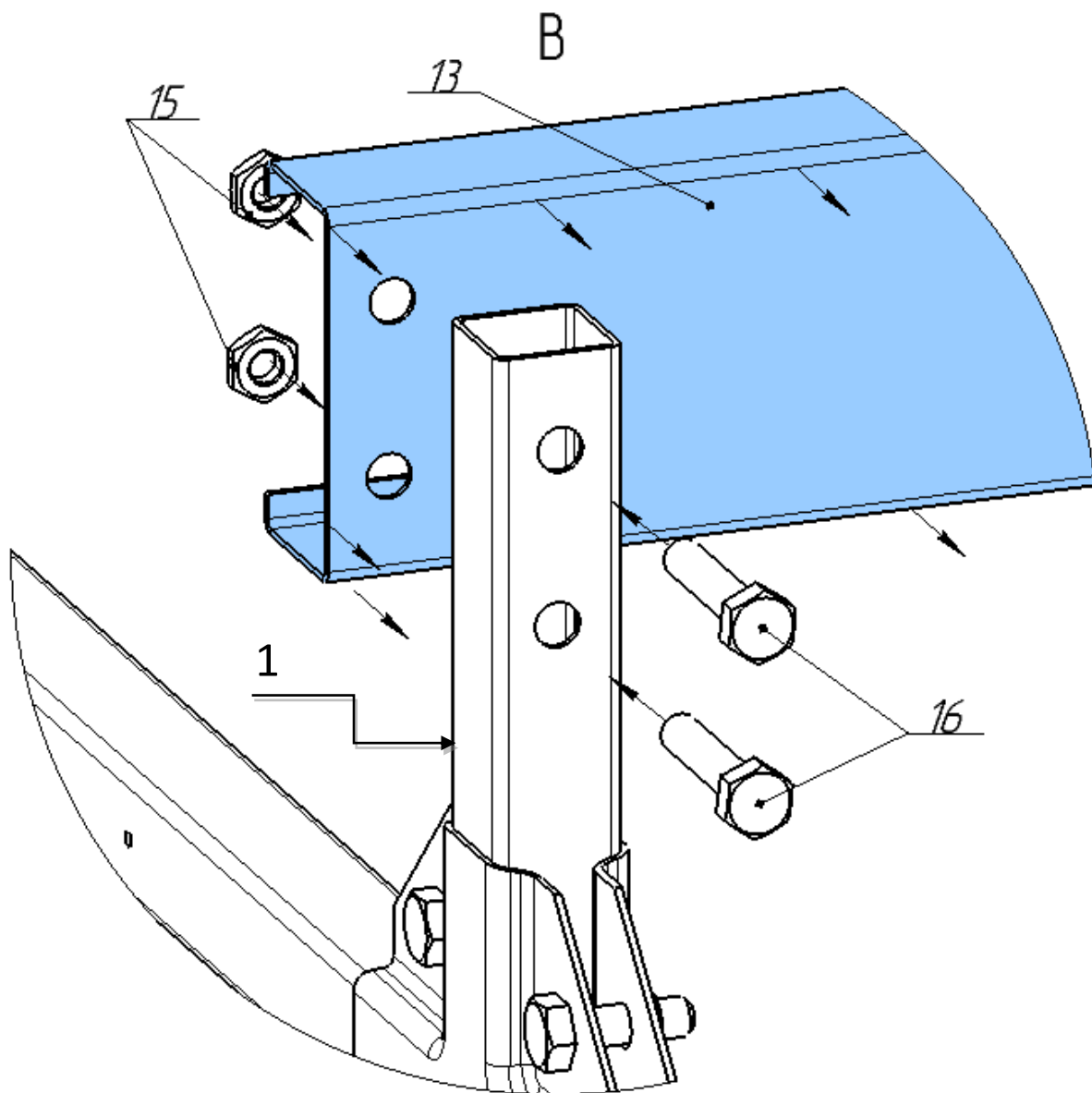


После этого производим окончательную затяжку всех болтов (поз.16), соединяющих кровельные профили.

1.3.4 Присоединяем кровельные профили (поз.13) к вертикальным стойкам (поз 1).

На данных профилях перфорация не предусмотрена.

Обратите внимание: профиль подводится к стойке с наружной части сарая.



Каркас собран!

2. Обшиваем каркас профлистом

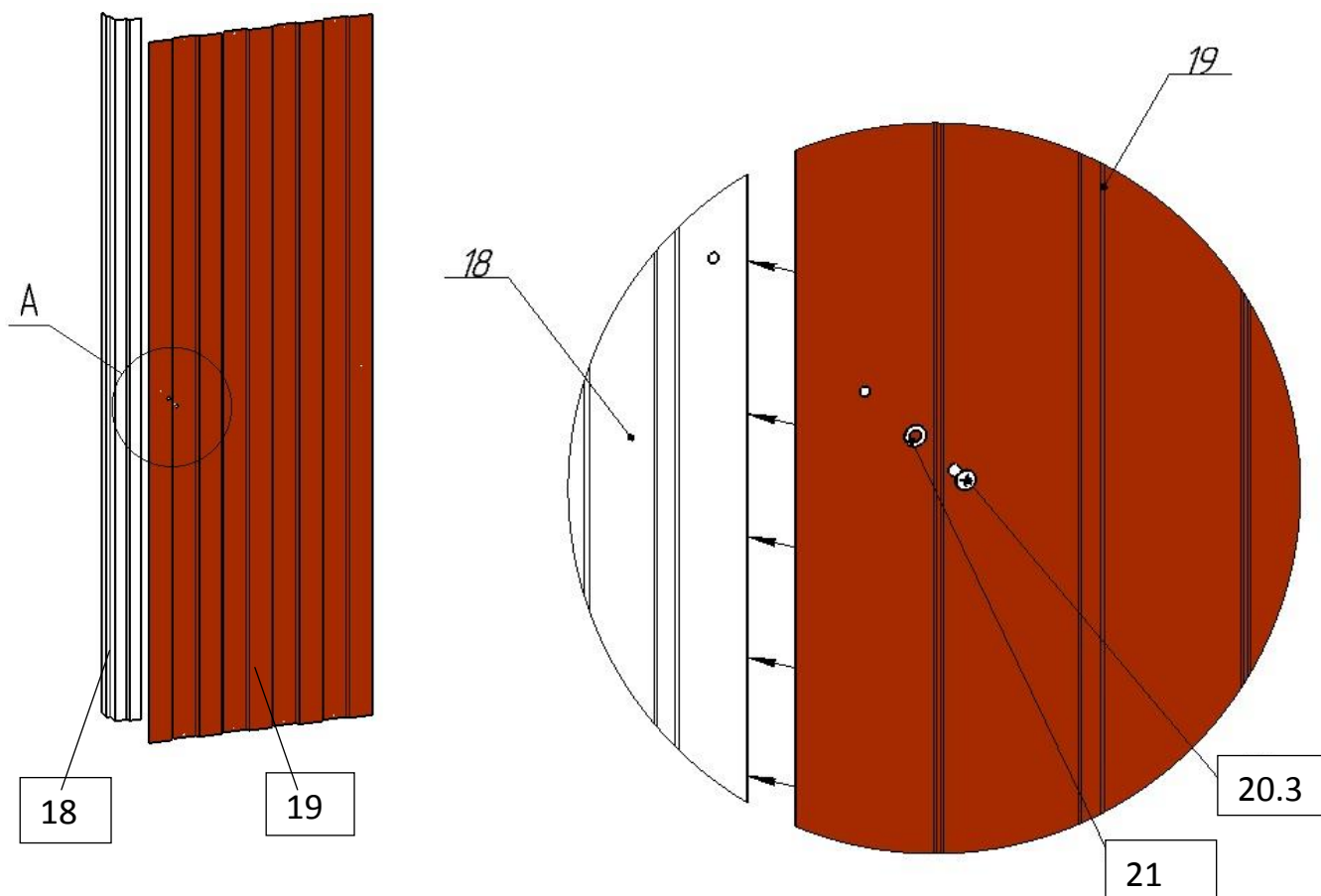
Все соединения листа выполнять через пластиковые шайбы (поз.21.)

Обращайте внимание на тип саморезов, которые крепят листы и доборные элементы к каркасу.

1/ Если в трубе предусмотрена перфорация - крепим обычным саморезом (поз.20);

2/ Если перфорация не предусмотрена – крепим саморезом–сверлом (поз.20.1).

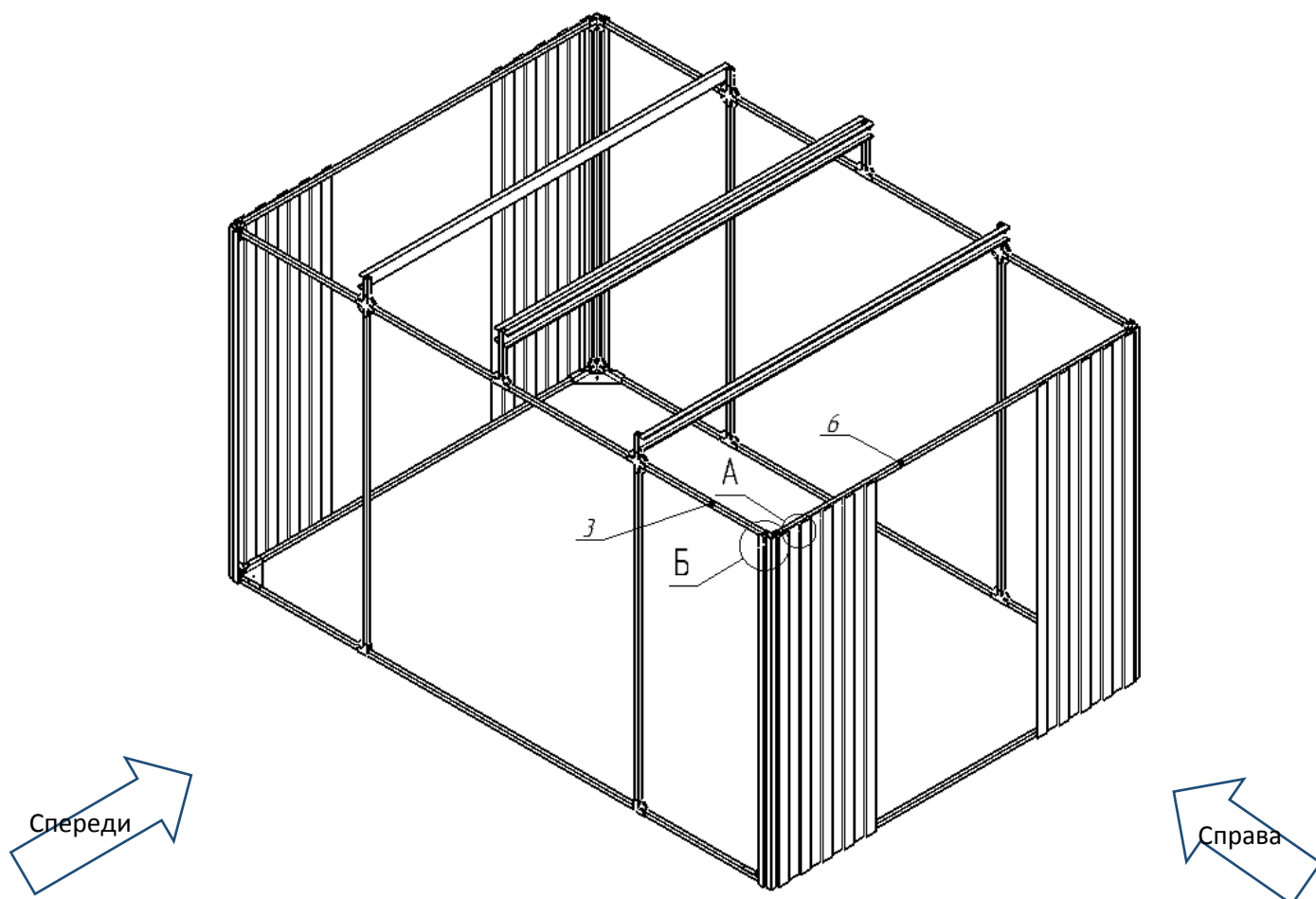
2.1 Соединяем стеновой профлист (поз.19) и белый доборный элемент (поз.18) винтами (20.3), через центральное отверстие. Делаем 4 такие элемента.



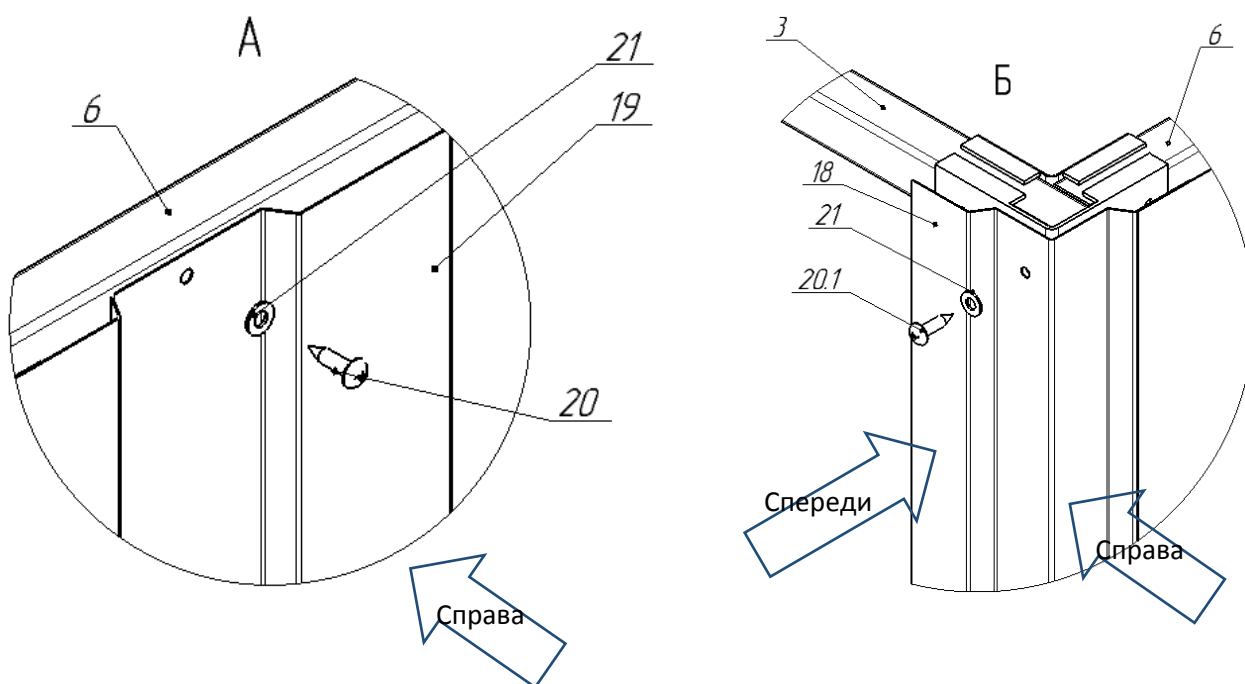
Примечание: стеновой профлист (поз.19) крепится поверх уголка (поз.18).

Возможно сделать наоборот, в таком случае итоговый дизайн сарая будет с более широкими белыми углами.

2.2 Ставим элементы у вертикальной угловой стойки каркаса (поз.5) и прикручиваем стеновые профлисты (поз.19) к каркасу саморезами (поз.20) через отверстия в трубе вид А.



Затем крепим белый угловой доборный элемент (поз.18) к вертикальной угловой стойке каркаса (поз.5) с помощью саморезов-сверл (поз.20.1) через предназначенные для этого отверстия в доборном элементе (поз 18).

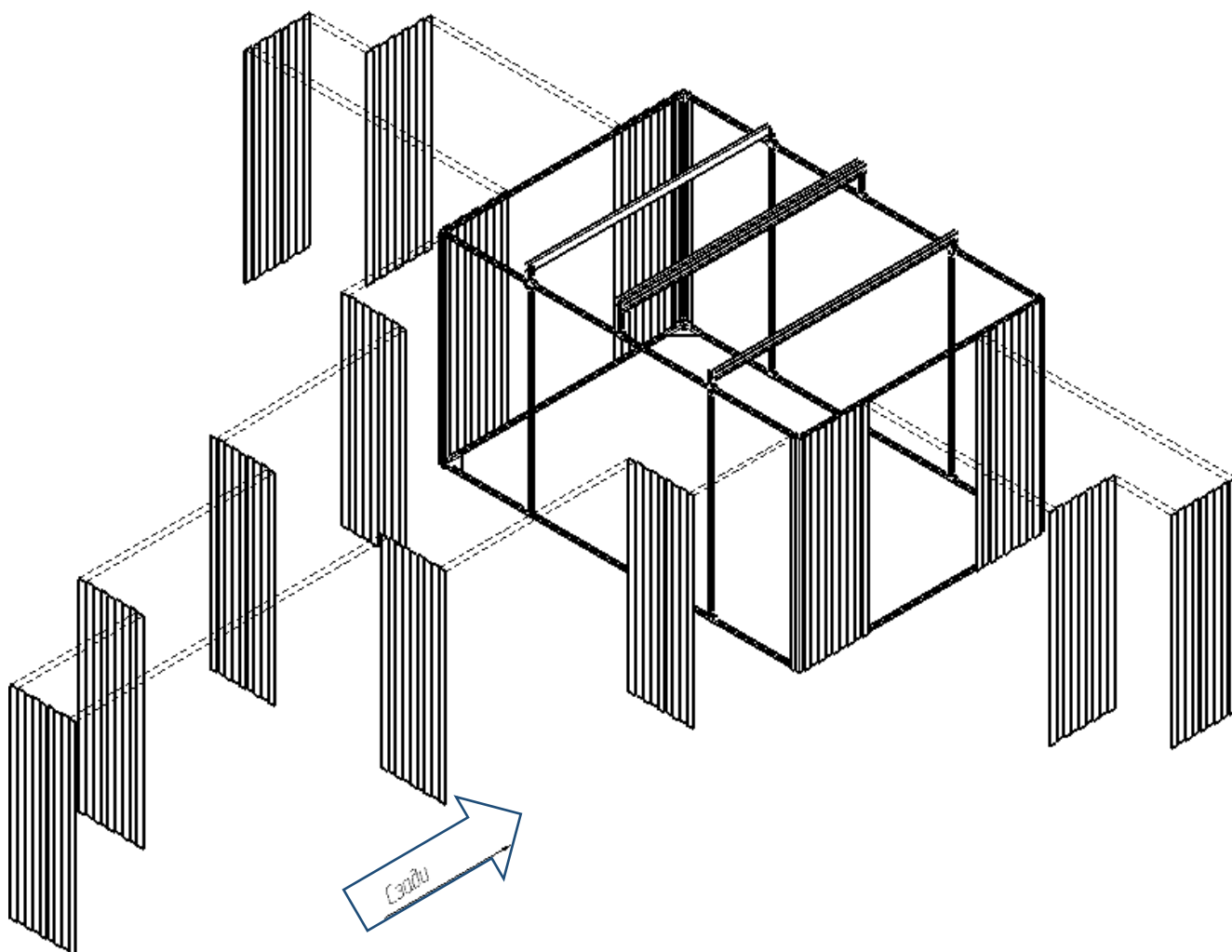


2.3 Обшиваем боковые и заднюю стены сарая коричневым профлистом (поз.19 - 1,6 метра).

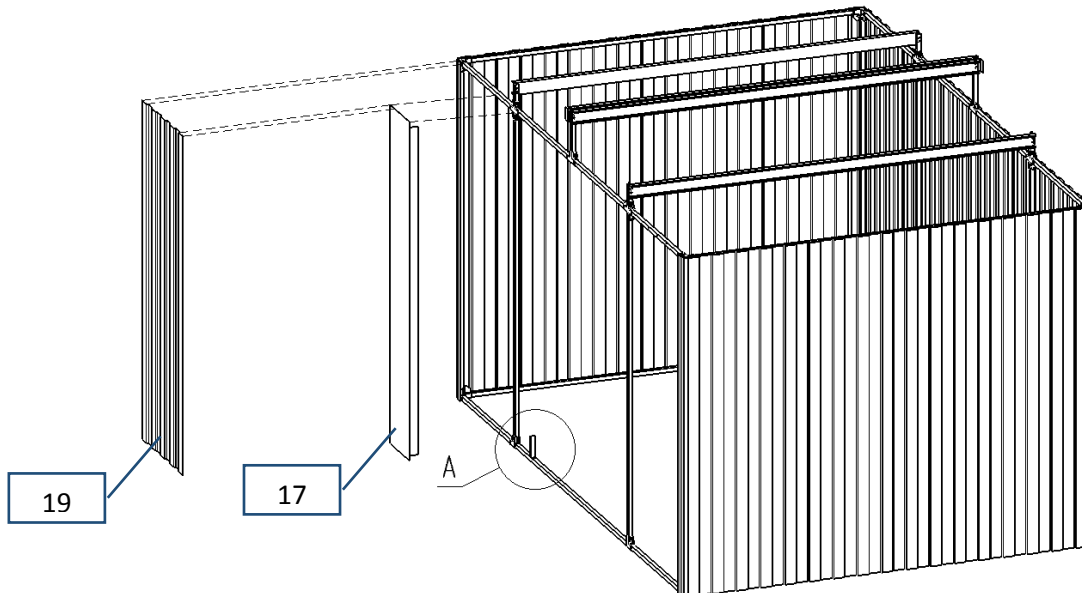
Важно! Профлист необходимо крепить сразу сверху и снизу (при креплении профлиста только к верхней балке возможно ее провисание и дальнейшая сборка будет невозможна) Все коричневые листы накладываются поверх белых доборов.

Крепление производить саморезами (поз.20) в верхней и нижней частях профлиста через предварительно подготовленные отверстия. Не забывайте подкладывать пластиковые шайбы (поз.21)

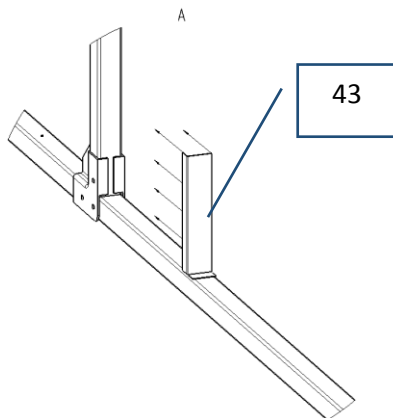
В местах, где отверстия на листе попадает на крабовые соединения, используйте саморезы-со сверлом (поз20.1).



2.4 Собираем переднюю стенку

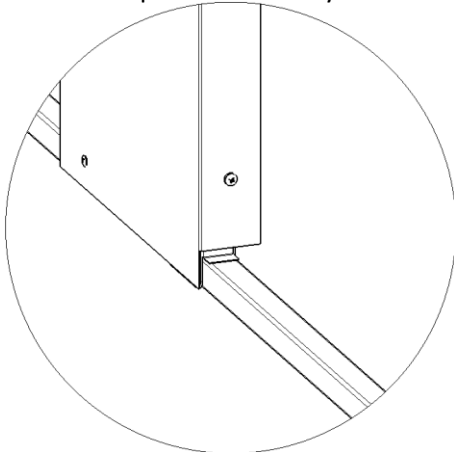


1. Устанавливаем декоративный уголок (поз.43)

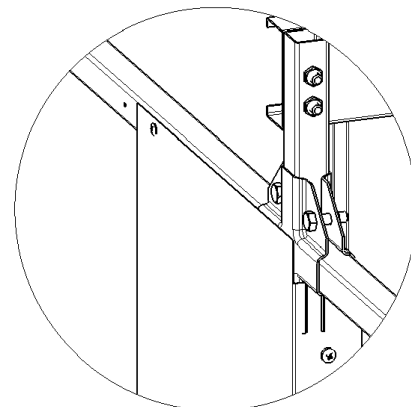


2. Прикрепляем белый доборный элемент (поз.17) через подготовленные отверстия. Крепление производится саморезами (поз.20.1) с шайбами (поз.21)

Крепление снизу



Крепление сверху



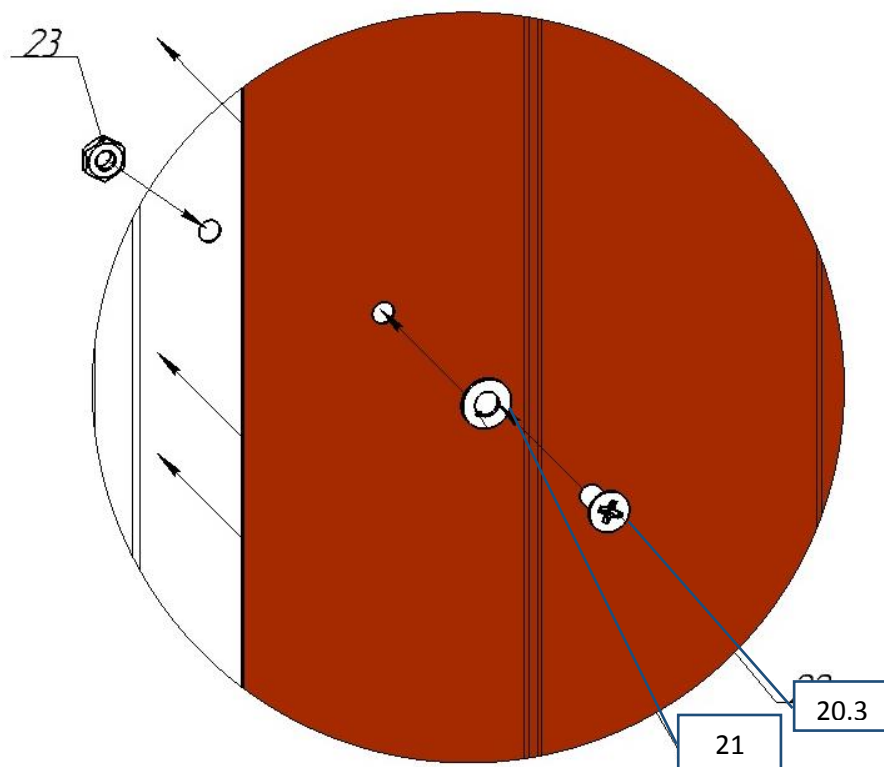
3. Прикрепляем лист (поз.19) через отверстия

Аналогично производим крепление второй половины передней стенки.

2.5 Соединяем листы

После крепления профлиста к каркасу необходимо соединить листы между собой. Для этого на всех вертикальных краях профлиста предусмотрено отверстие по центру.

Вид Б. Соединить профлисты между собой винтом (возможно понадобится немного рассверлить одно из отверстий, для того что бы они совпали друг с другом).



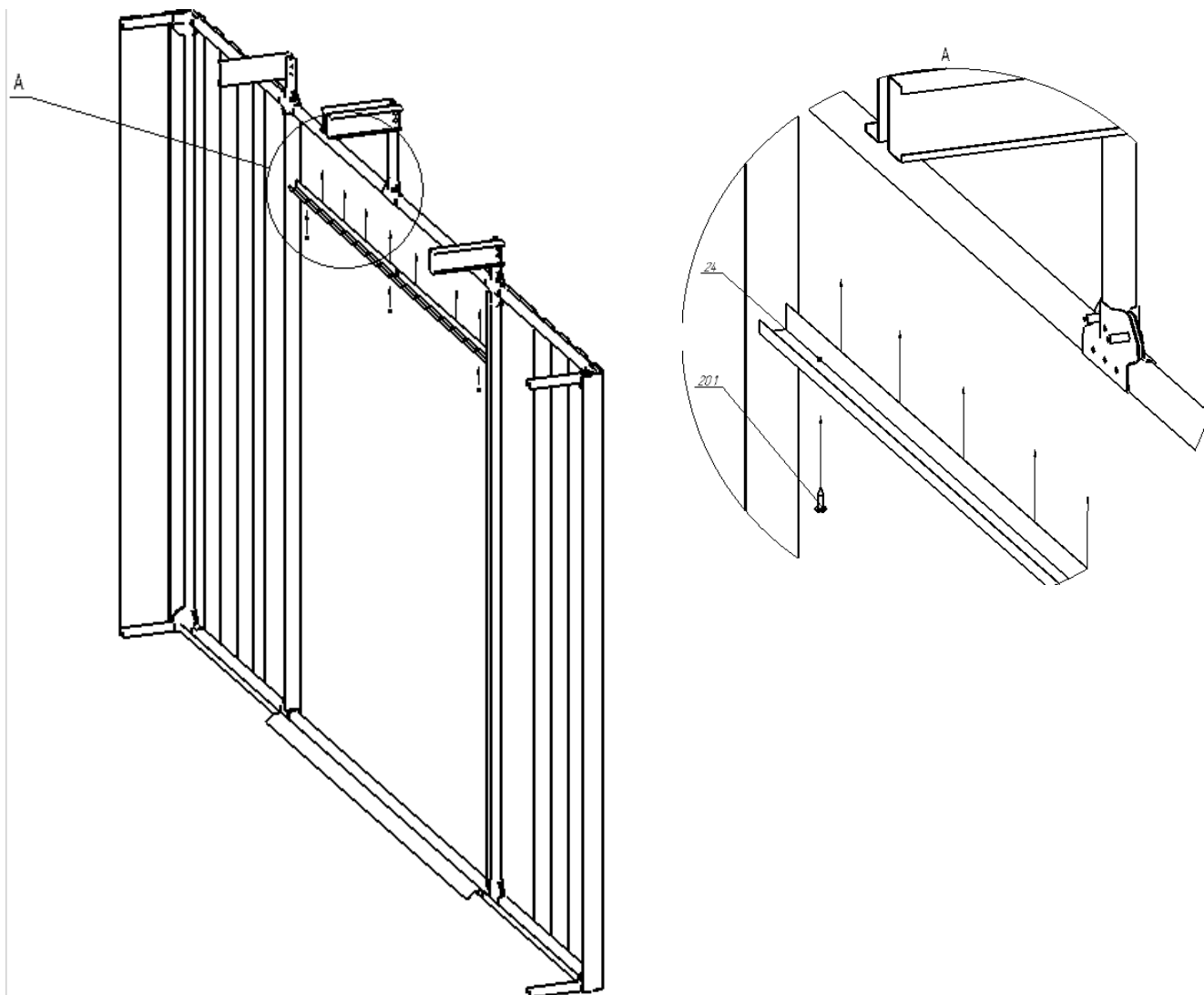
3. Обшиваем кровлю.

3.1. Крепим ЕДИНУЮ Т-образную планку (поз.24) к верхней балке дверного проема.

Это декоративный элемент, который закрывает верхнюю часть дверного проема и выполняет роль белого канта.

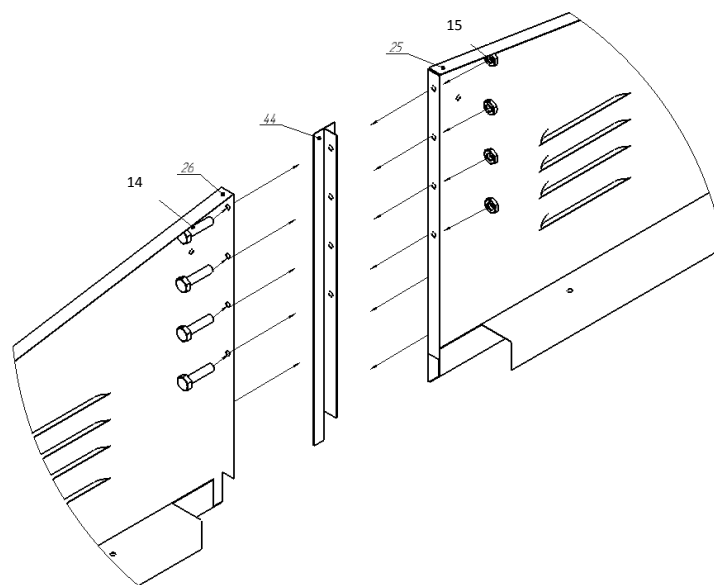
Крепление производится в 3-х местах саморезами (поз 20.1)

В каждой из 2-х коробок сарая находится по одной планке (поз.24), для сборки нужна только одна из них (вторая – лишняя)

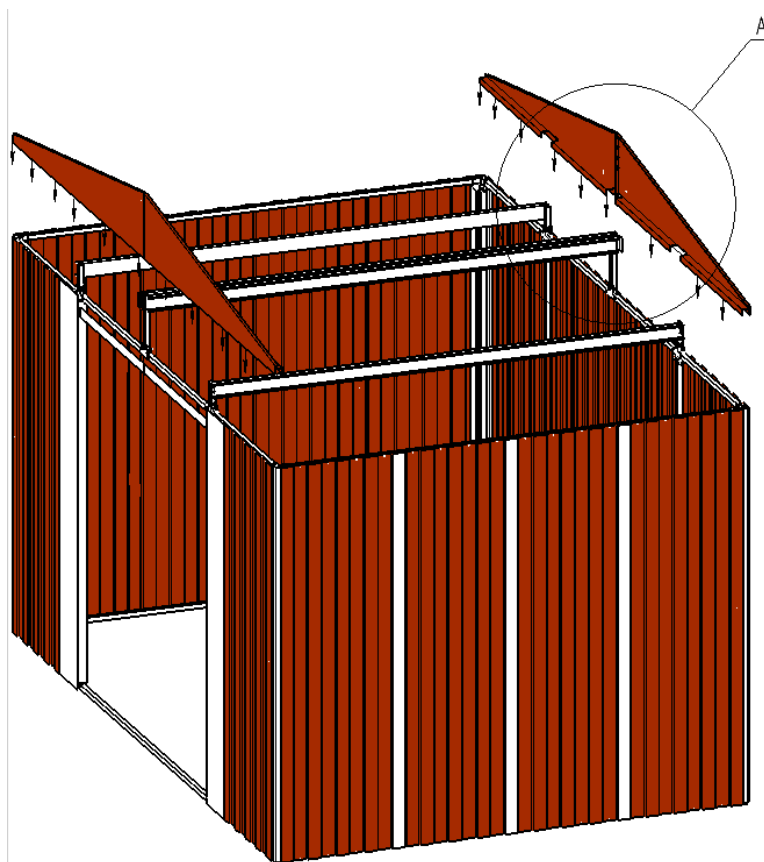


3.2 Собираем фронтоны (поз 25) и (поз 26).

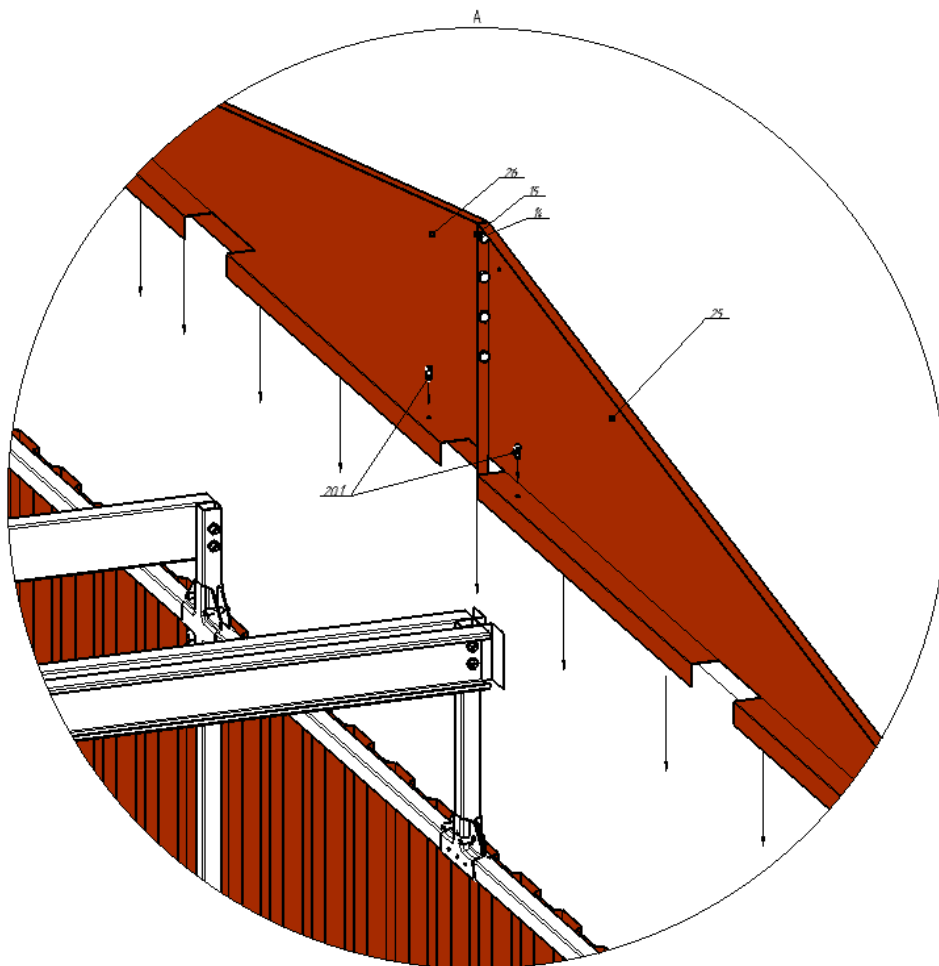
Для сборки фронтонов положите их на ровную поверхность лицевой стороной вниз. Поверхность должна быть без абразивного мусора, чтобы не поцарапать лицевую сторону фронтонов. Между фронтонами укладывается Т-образная заглушка (поз.44), на которой имеется вырез. Сторону с вырезом расположить в нижней части фронтонов. Совместить отверстия в заглушке и фронтонах и скрутить их болтами (поз.14).



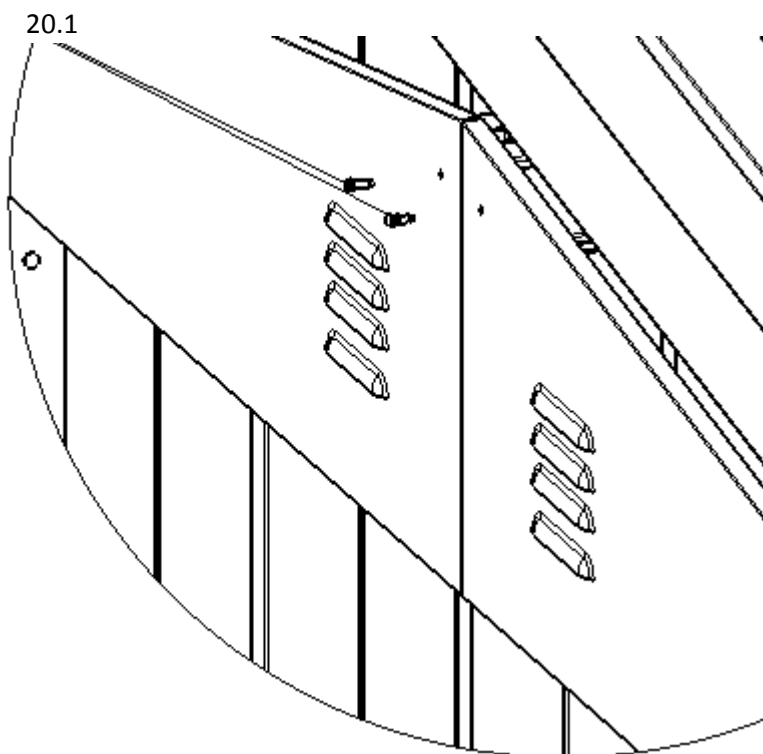
3.3 Устанавливаем собранные фронтоны на каркас:



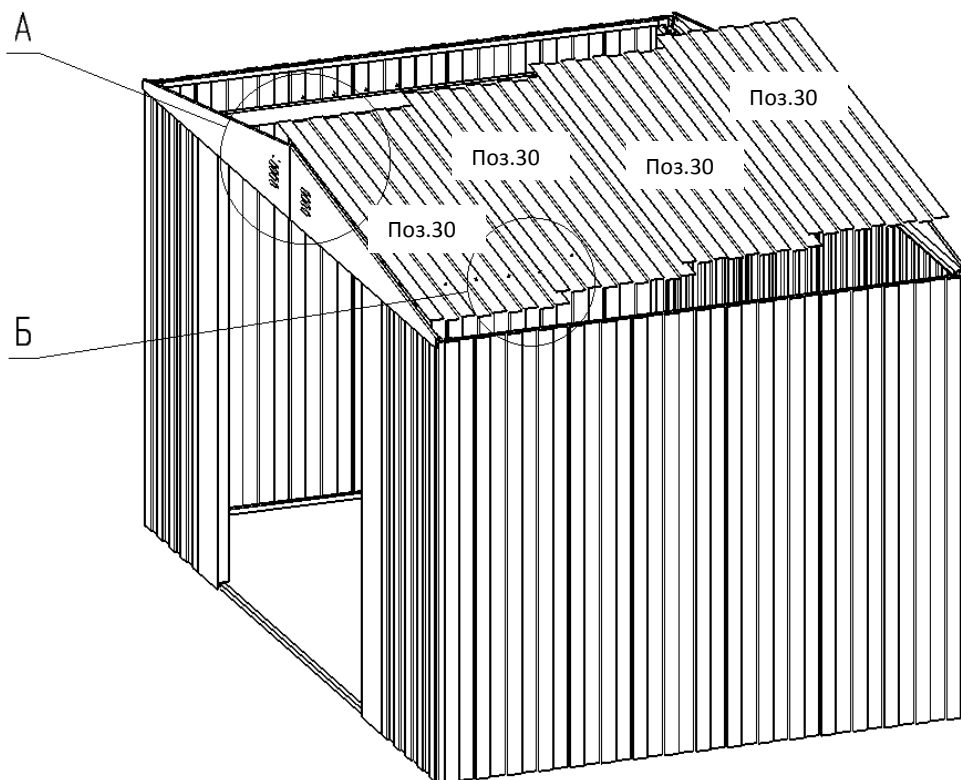
Вид. А. Устанавливаем фронтоны на каркас и прикручиваем саморезами-сверлами (поз20.1).



Крепим с лицевой части сарая фронтоны (поз 25) и (поз 26) к уголкам на центральной балке саморезами – сверлами (поз.20.1), подложив под них шайбы пластиковые.



3.4 Укладываем кровельный профлист



Обратите внимание: перфорация на листах выполнена на различном расстоянии от верха и низа листа.

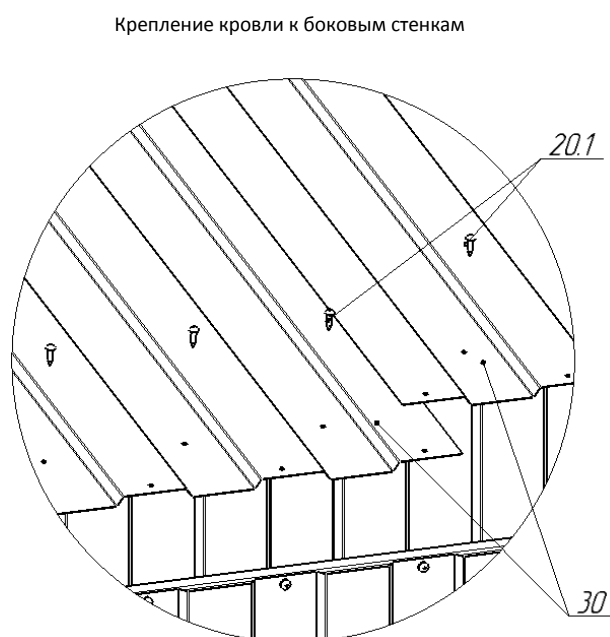
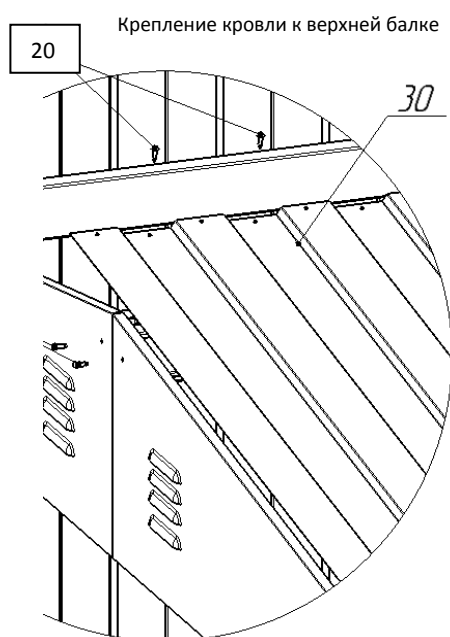
Сторону с меньшим отступом крепим к верхней балке простым саморезом! На балке для этого предусмотрена перфорация.

Сторону с большим отступом к боковым стенкам саморезом – сверлом (поз.20.1).

Сборку осуществлять от лицевой части сарая к задней.

Сначала крепим крайний кровельный профлист (поз.30) длиной 1,5метра на саморезы (поз.20) вверху и саморезы (поз.20.1) внизу. Под саморезы подкладываем шайбы поз.21.

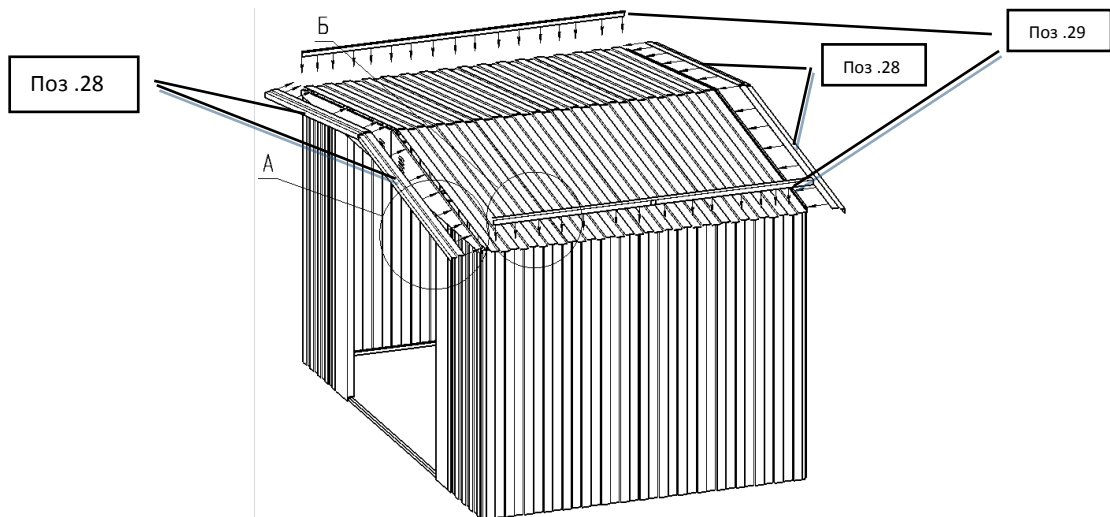
Не крепим саморезы верх и низ, которые крайние к фронтонам, их прикручиваем после доборов.



Далее крепятся все кровельные листы от лицевой части к задней.

Аналогично производится сборка другой половины кровли.

3.5 Делаем обрамление крыши белыми элементами.

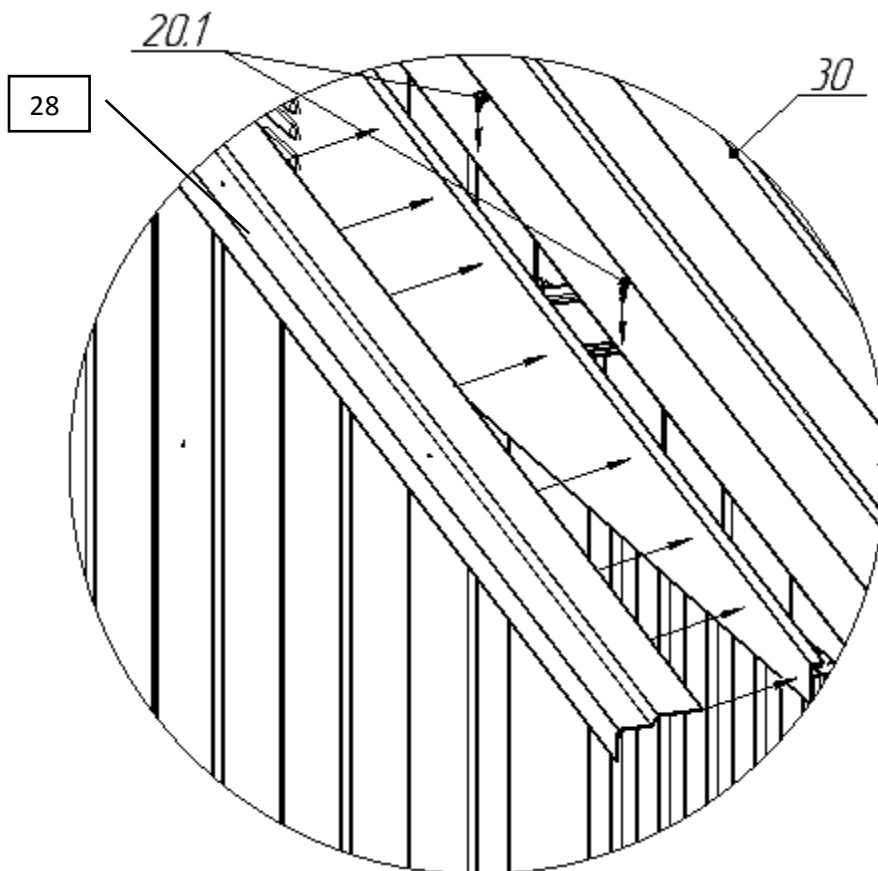


Вид.А

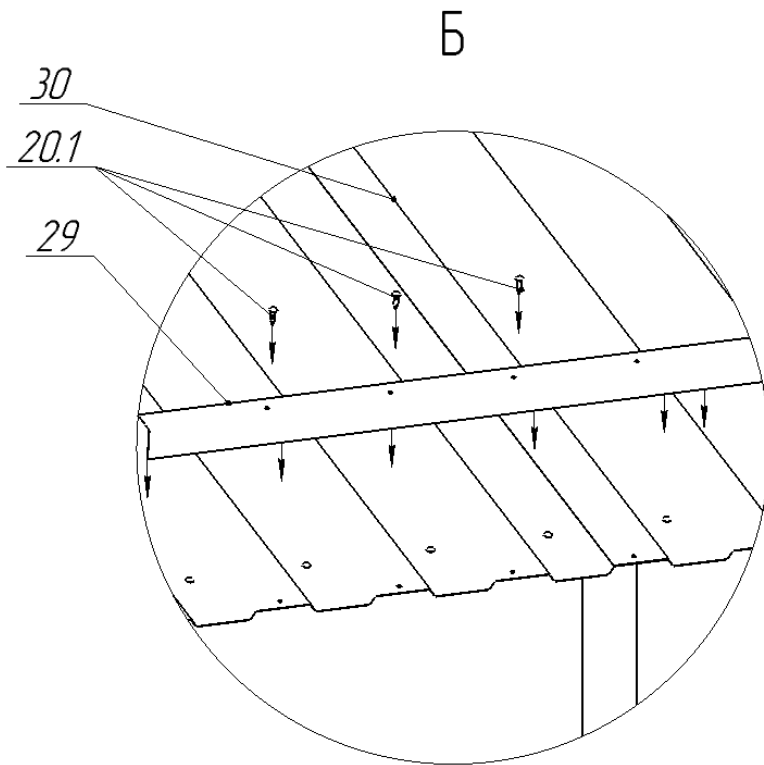
заводим белый доборный элемент (поз.28) под крайний профлист (поз 30) и кладем его на фронтон

Скрепляем белый доборный элемент (поз.28) к фронтону саморезами (поз 20.1) с шайбами (поз 21)

Используйте для этого стремянку.



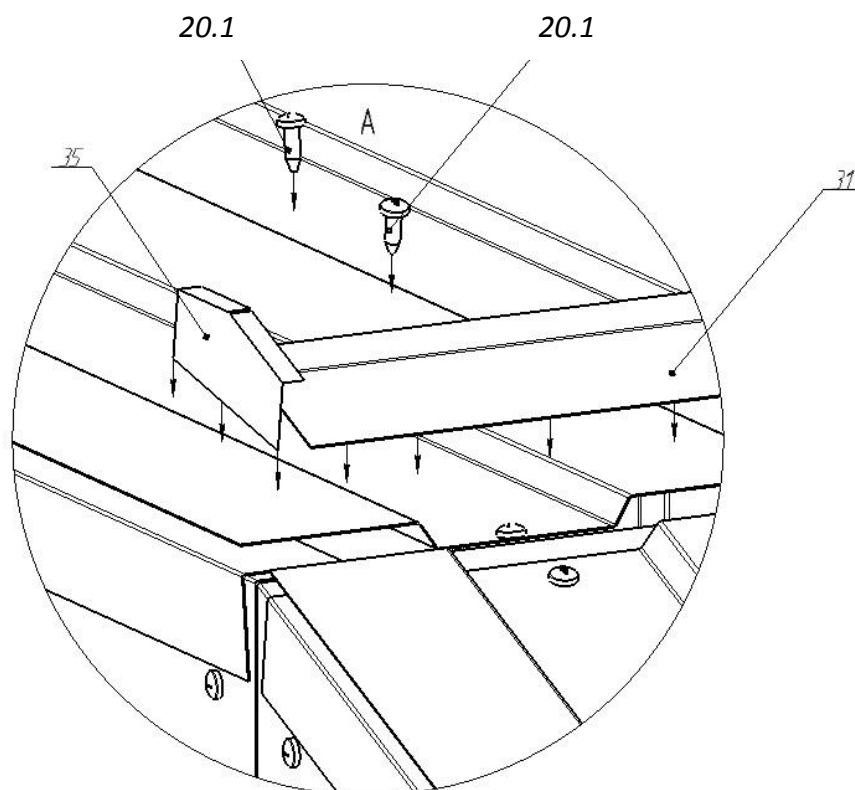
Вид Б. Крепим белую планку (поз.29) на край крыши саморезами-сверлами (поз.20.1).
подкладываем шайбы (поз.21).



3.6 Крепим Конек поз.31.

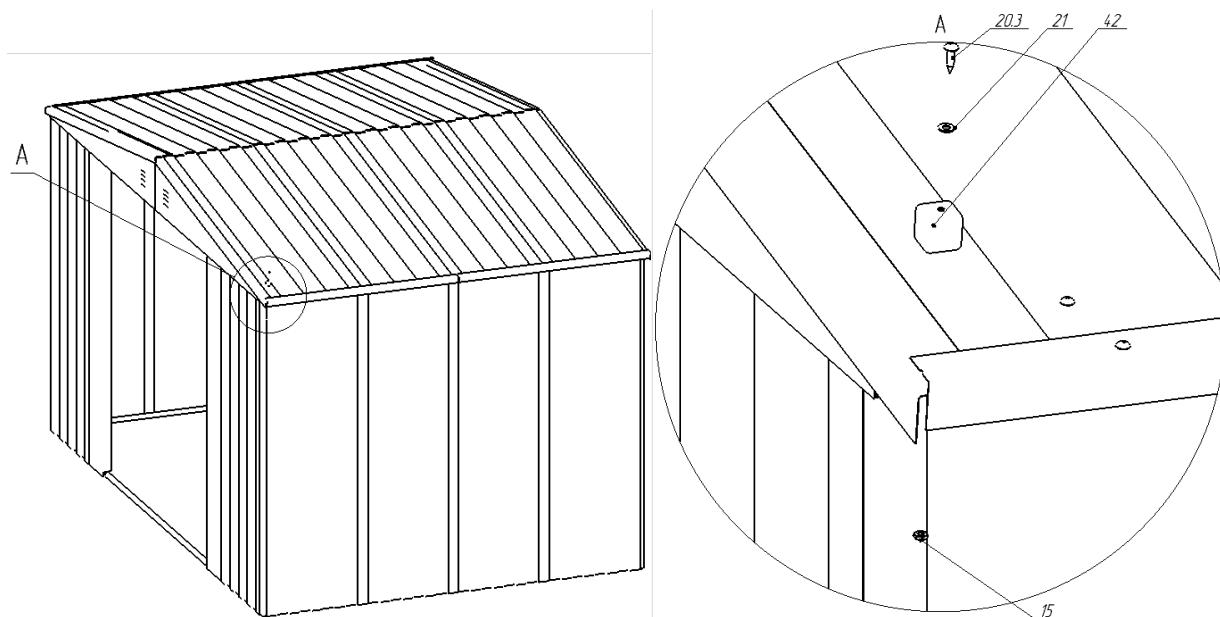
Совмещаем края коньков с торцами домика и крепим саморезами-сверлами поз.20.1. Коньки крепятся в верх волны кровельного профлиста.

С обеих сторон конька крепим белые пластиковые заглушки (поз.35).



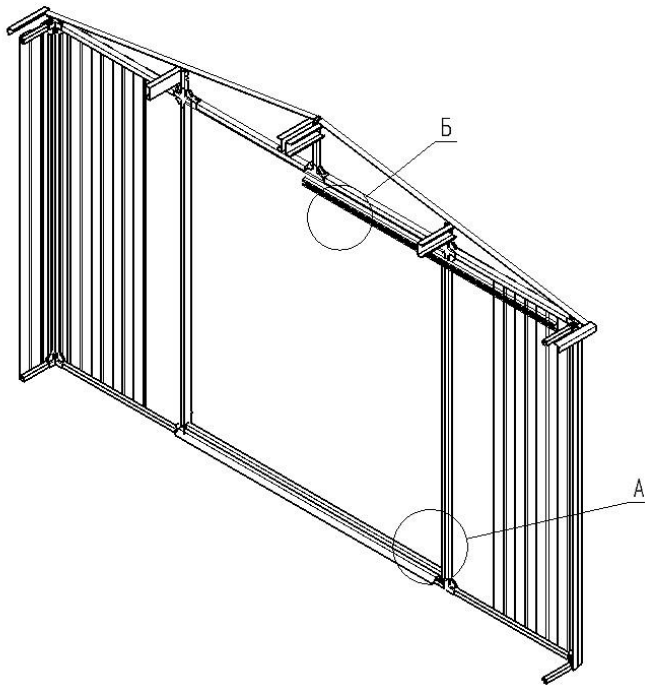
3.7 На все 4 угла кровли домика крепим пластиковые уголки (поз.42)

Для этого сверлим отверстия насквозь в уголке и остальных элементах, затем скручиваем их болтом (поз.20.3) с гайкой (поз.23)

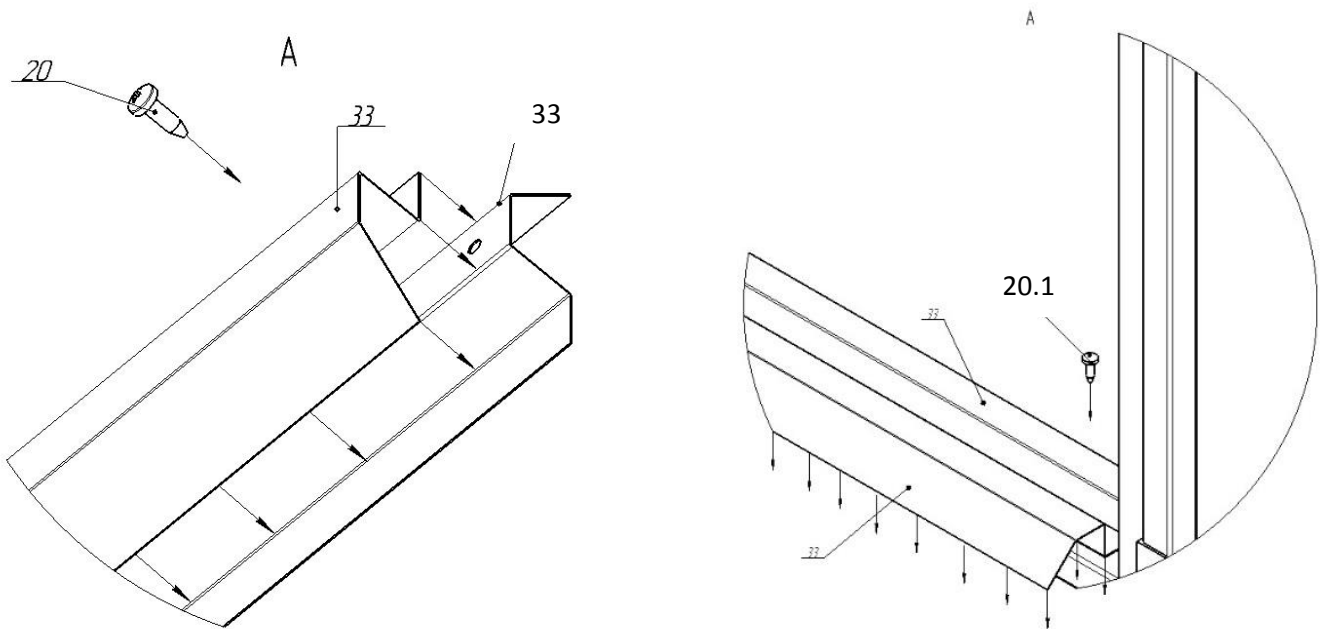


Каркас обшит!

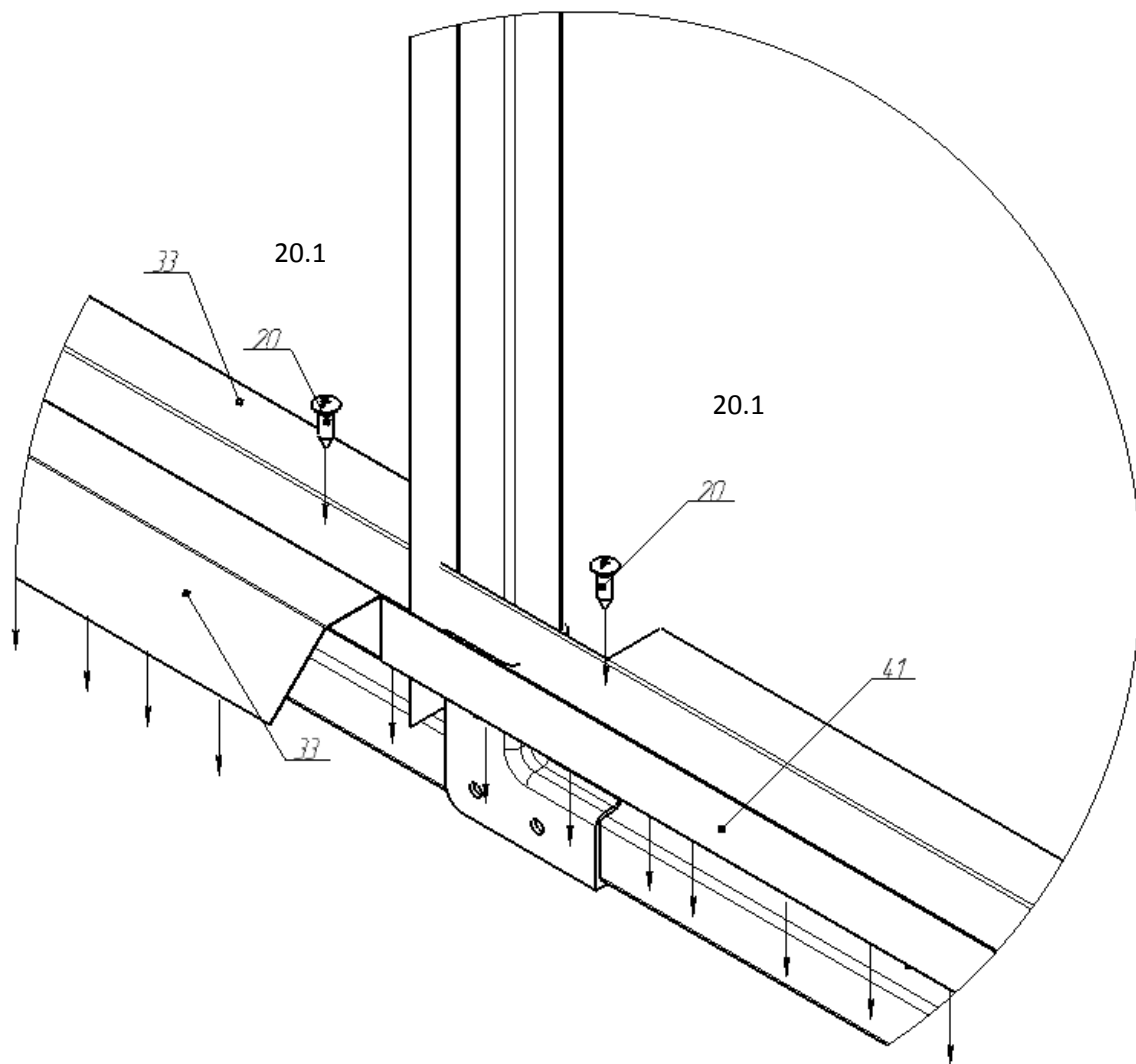
4. Собираем дверной проем



4.1 Соединяем между собой 2 части порожка (поз.33) и крепим к нижней трубе дверного проема саморезами (поз.20.2):



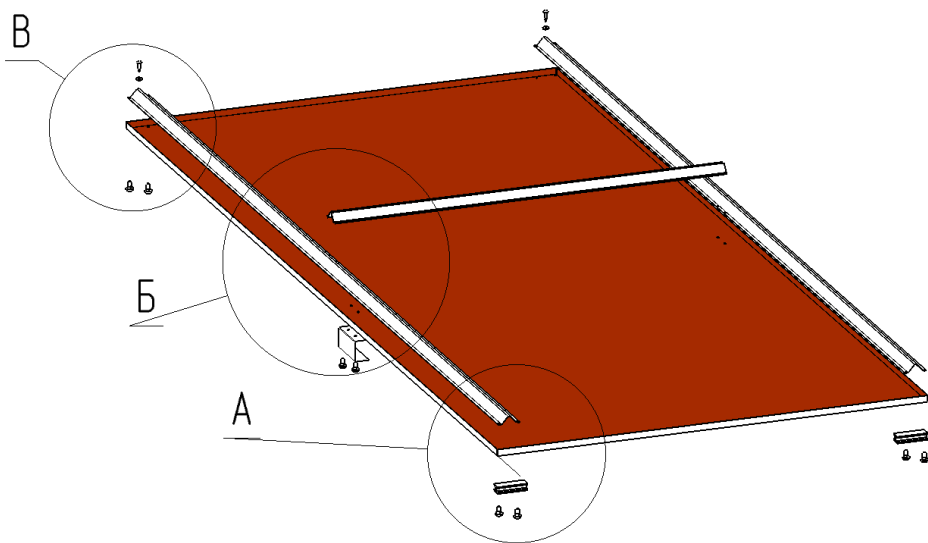
4.2 С обеих сторон порога во внутренней части сарая крепим направляющий профиль (поз.41) саморезами-сверлами (поз.20.1). Данный профиль является направляющим для дверей.



4.3 Собираем двери.

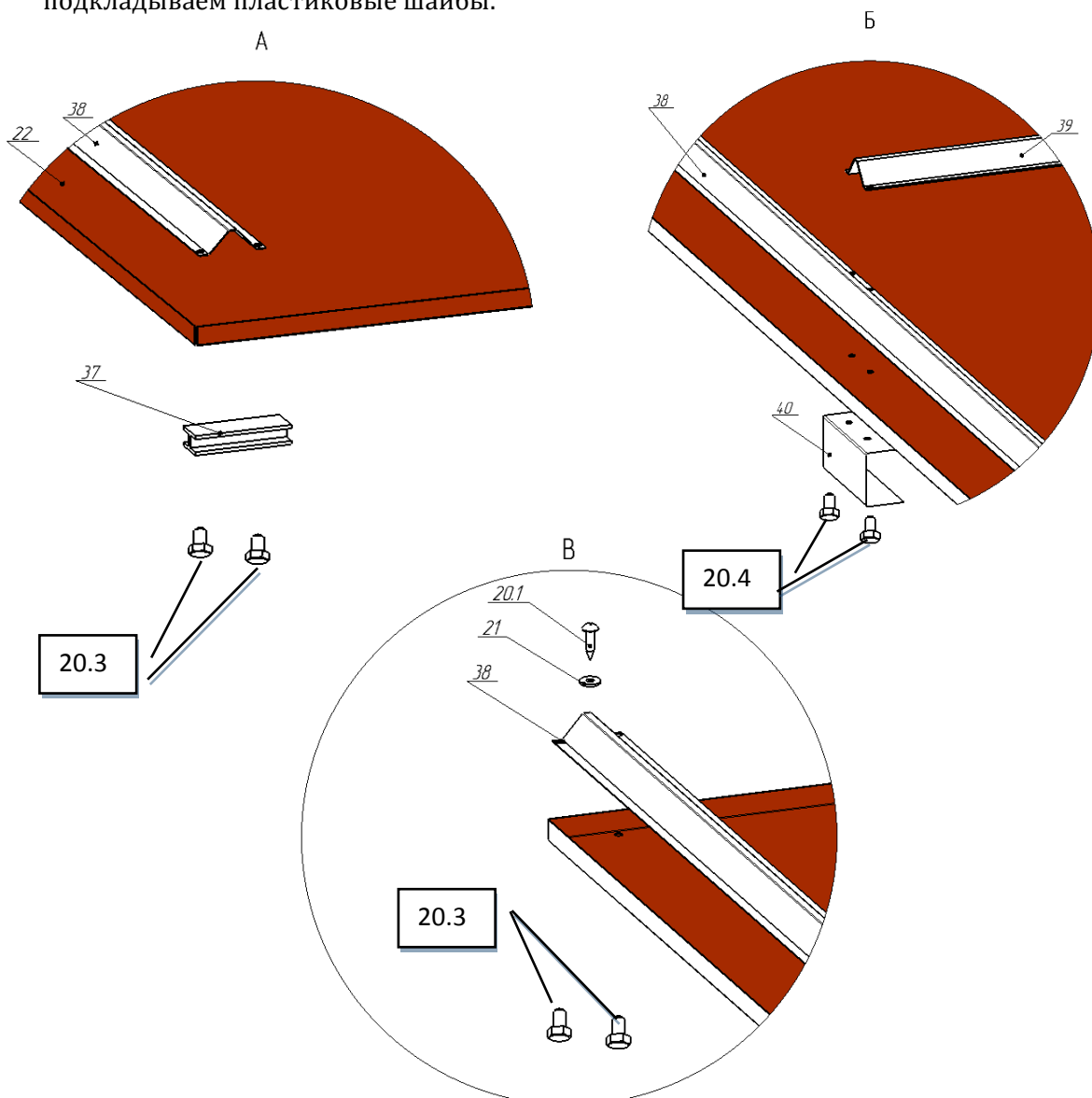
Для этого к дверным листам крепим омега профиль, как показано на эскизе:

Профили укладываются во внутреннюю часть дверного листа.



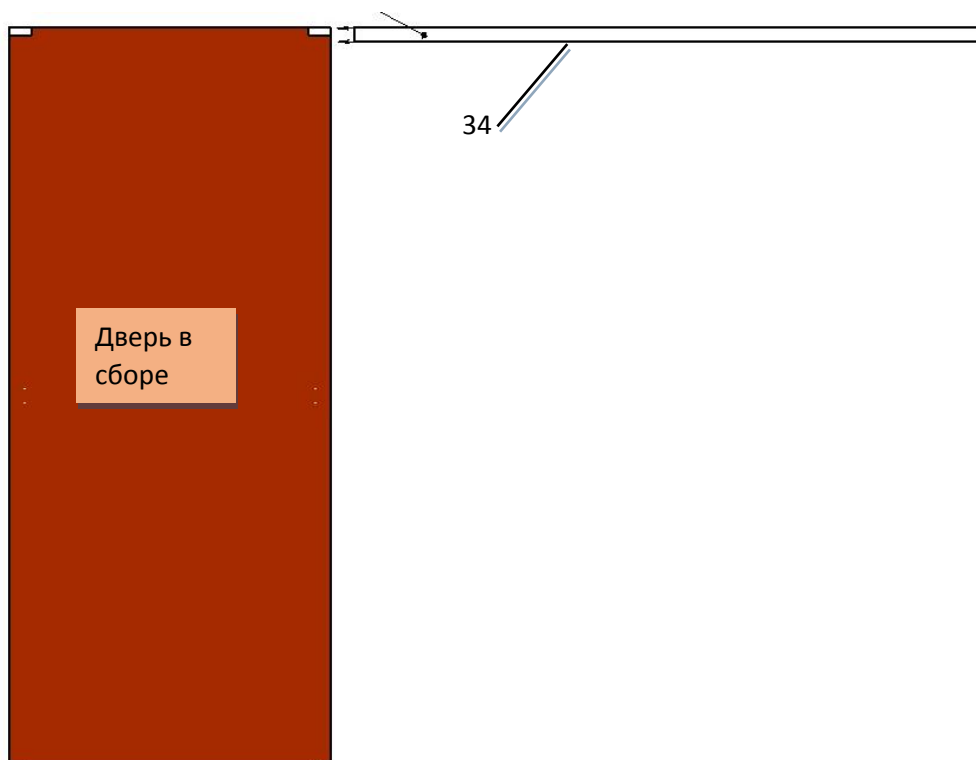
Для крепления всех элементов на двери предусмотрены отверстия. На все винты накручиваются шайбы (поз.20.3)

Совместно с профилем прикрепляем алюминиевые бегунки (поз.37) и ручки дверей (поз.40). Ручки крепим через отверстия в двери. Под все винты, кроме Н-образных алюминиевых бегунков, подкладываем пластиковые шайбы.

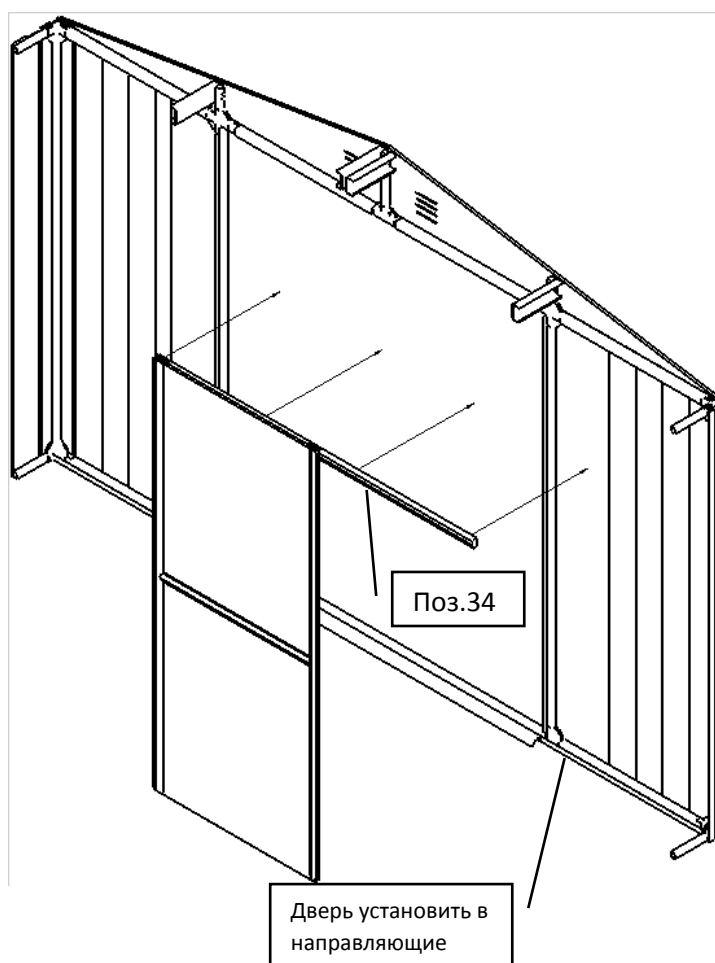


4.4 Устанавливаем двери

Для этого заводим дверь в С-образный направляющий профиль (поз.34).

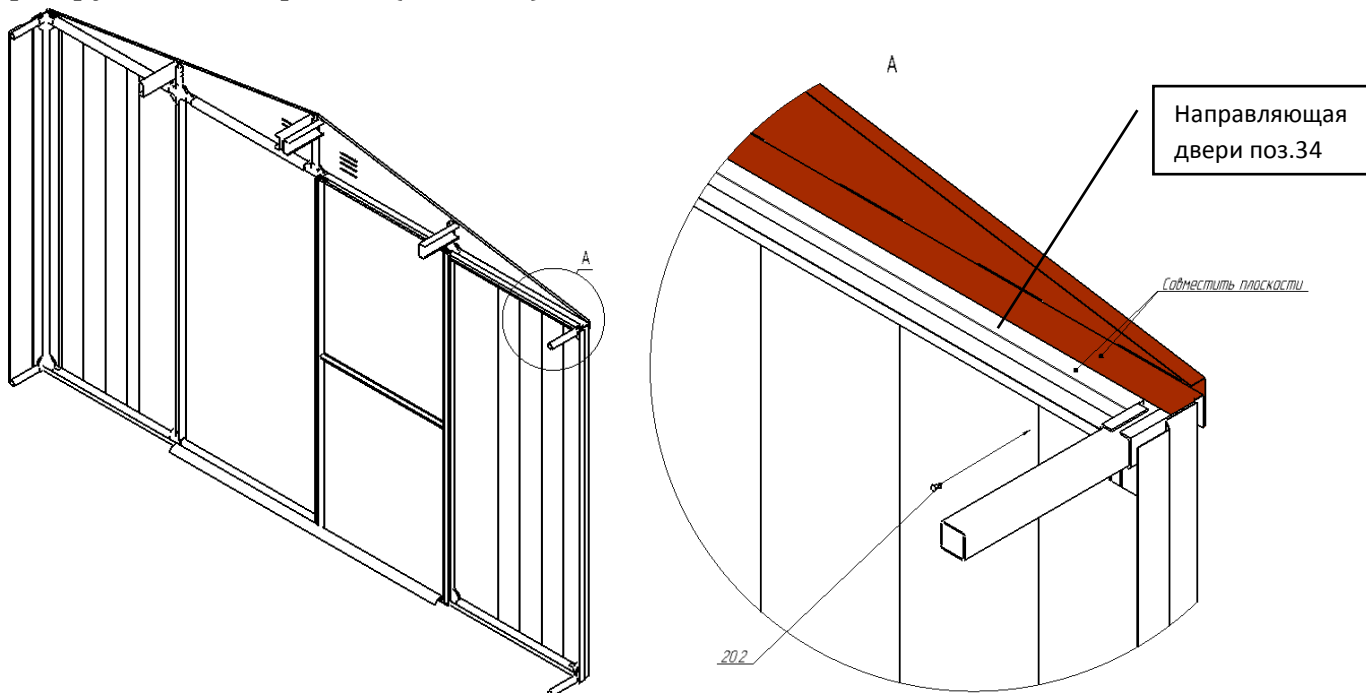


Двери с направляющими поднести к дверному проему с внутренней стороны сарая, устанавливаем двери в направляющие снизу (поз.41).

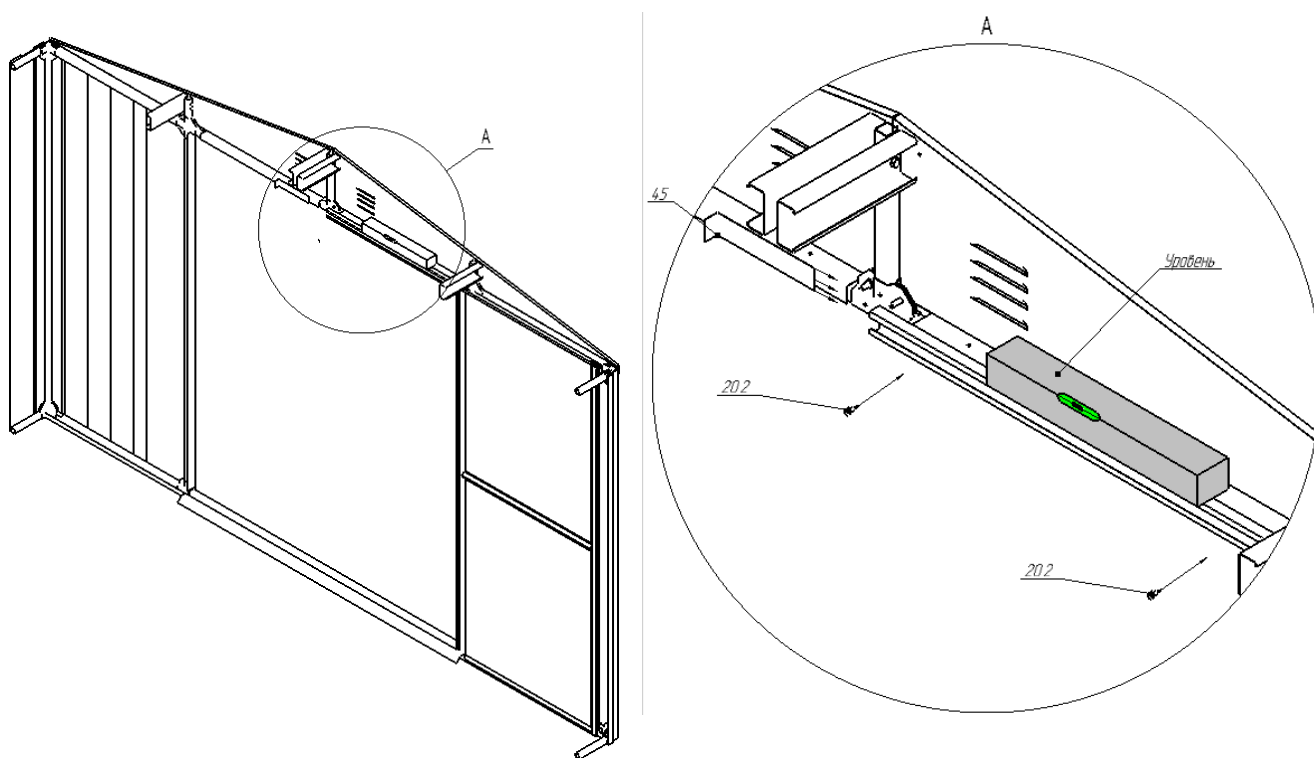


Прикрепить направляющую двери к каркасу.

Важно! Совместить верх направляющей с верхом трубы каркаса справа и прикрутить саморезом (поз.20.2).

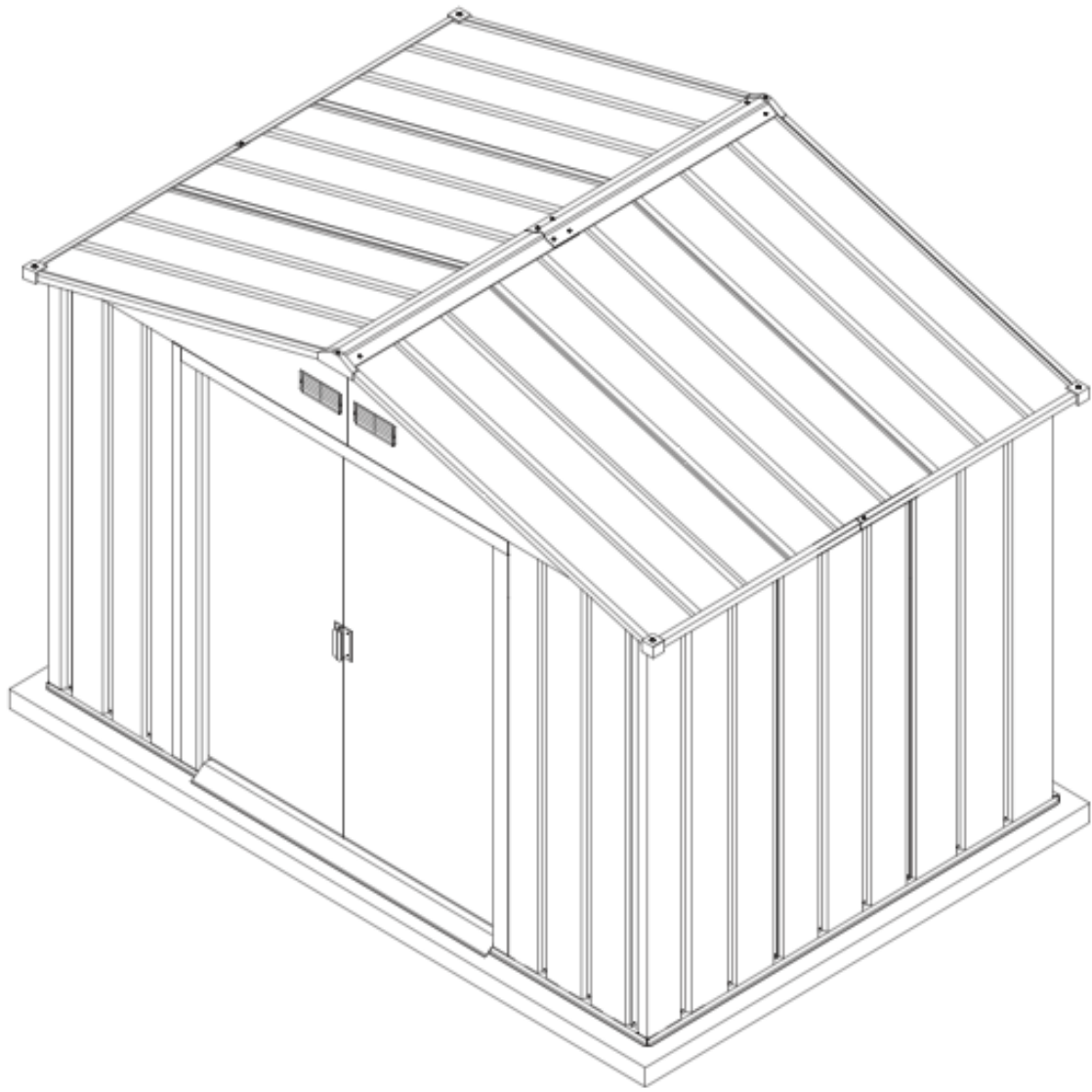


Затем переводим дверь в крайнее правое положение, устанавливаем уровень строительный на направляющий профиль (поз.24), выставляем по горизонту, заводим ограничитель хода дверей (поз.45) и прикручиваем саморез (поз.20.2)



Аналогично крепим вторую дверь.

Сарай собран!

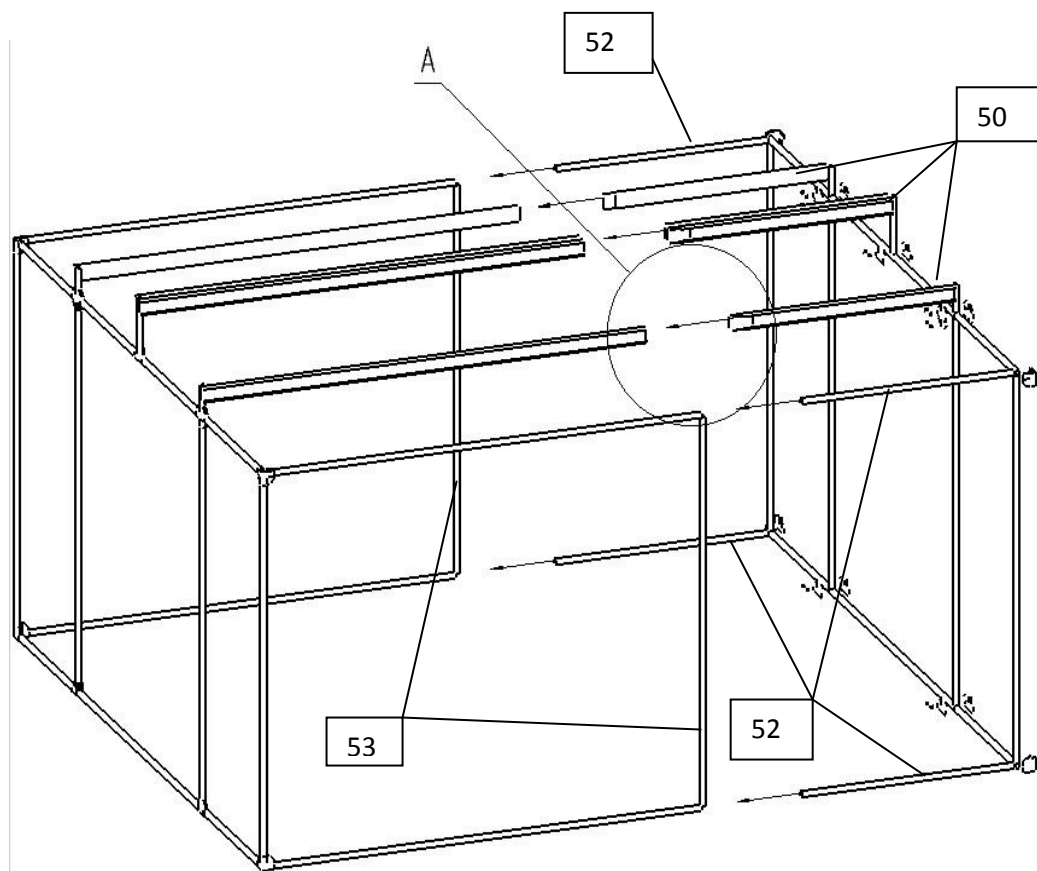


“Мы рекомендуем счищать снег с крыши после каждого снегопада”

СБОРКА САРЕЯ 3*3м и 3*4м (С РАСШИРИТЕЛЬНЫЙ МОДУЛЕМ)

Сборка сарая с расширительным модулем производится аналогично инструкции сборки металлического сарая BARNAS.

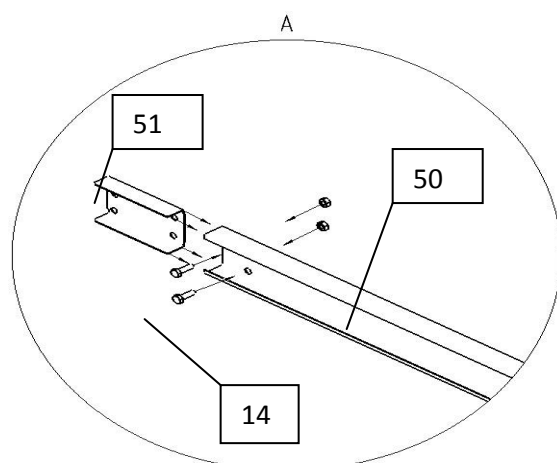
Отличие заключается в сборке каркаса “п.1.3 Окончательная сборка каркаса”.



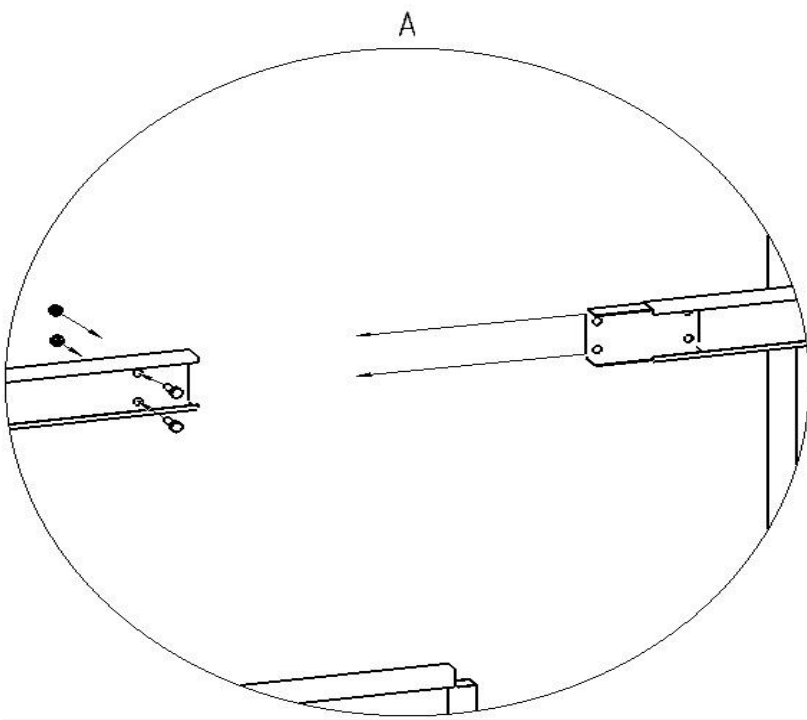
Элементы, поставляемые в комплекте вставки:

- Поз. 50 – удлинитель кровельного профиля
- Поз. 51 – соединитель
- Поз. 52 – удлинитель каркаса (отмечен красным цветом)
- Поз. 53 – вертикальный усилитель
- Поз. 7 – краб Т

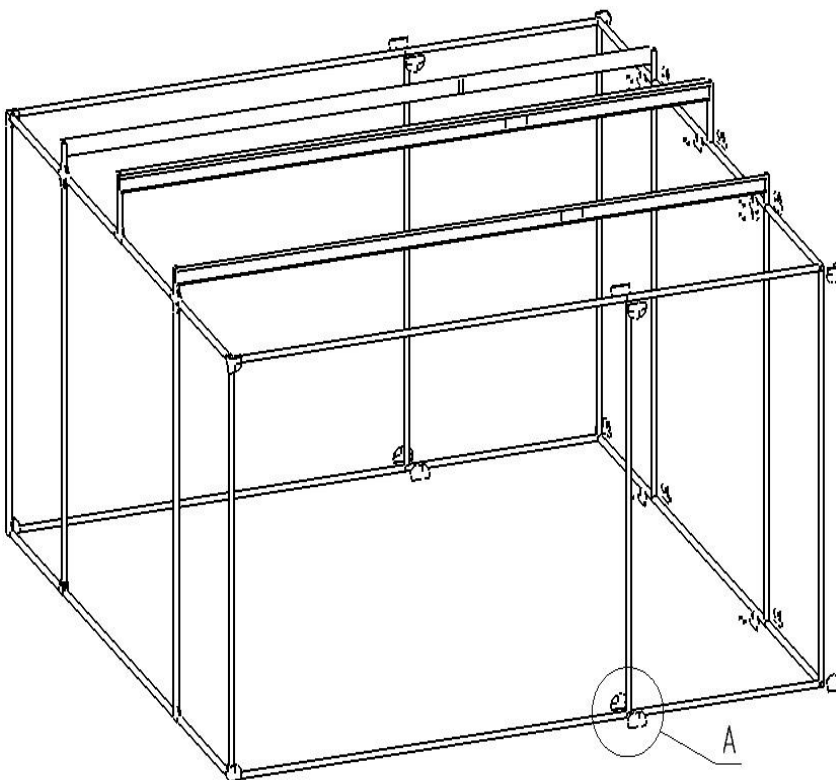
Удлиняем кровельные профили. Для этого к 4-м удлинителям поз.50 присоединить соединитель поз.51 болтами поз.14

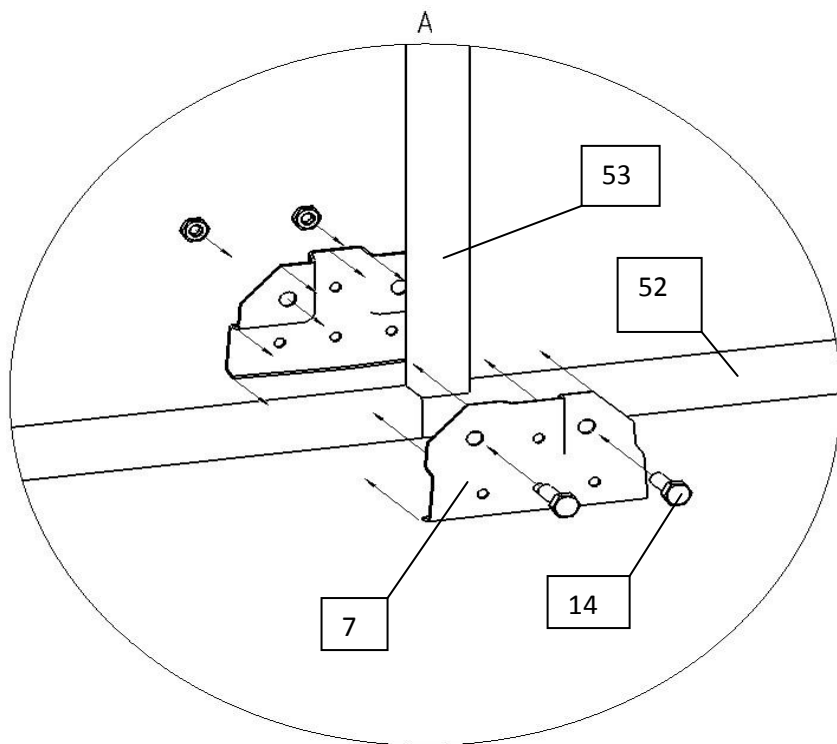


Далее присоединяем удлинитель со вставкой к кровельным профилям сарая:



Присоединяем элементы поз.52 и поз.53 к каркасу сарая с помощью Т-кроба поз.7.





Аналогично производится крепление элементов поз.52 и поз.53 в верхней части каркаса.

Дальнейшую сборку сарая производить в соответствии с “Последовательностью сборки металлического сарая BARNAS”.

При сборке сарая садового с расширительным модулем настоятельно рекомендуем производить крепление кровельного профлиста поз.30 ко всем кровельным профилям: как к центральным, так и к боковым.