

<b>SIRUBA</b> GAGE PARTS LIST	Series	Remark	Page	Date
	DL7000	L1/M1/H1	1/1	2013/01/01

DL7000-L1/M1/H1規格件表      CONVERSION CHART

											
MODEL	SUB-CLASS	OPERATING PANEL	NEEDLE PLATE	FEED DOG	PRESSER FOOT	HOOK ASM	BOBBIN CASE ASM	BOBBIN	NEEDLE	HAND WHEEL	MOTOR
機 型	規 格	操作盒	針 板	送 具	押 具	梭 頭	梭 殼	梭 子	針 號	手 輪	馬 達
DL7000-L1-10 ~ DL7000-L1-13	薄布料	LU280-A	E701	D701	P721	G121	G202	G303	DAX1#9	LH500-E	T50D8S11
DL7000-M1-10 ~ DL7000-M1-13	薄中布		E704	D701	P701	G121	G202	G303	DBX1#14		
DL7000-M1A-10 ~ DL7000-M1A-13	至厚布料		E704D	D702	P701	G121	G202	G303	DBX1#14		
DL7000-H1-10 ~ DL7000-H1-13	厚布料		E711	D711	P711	G122J	G202	G303	DBX1#21		
DL7000-H1A-10 ~ DL7000-H1A-13			E711D	D711D	P711D	G122J	G202	G303	DBX1#21		

**SIRUBA**  
MODEL COMPARE LIST

Series

**L918U/DL918/DL7000**

Remark

**-L1/M1/H1/HM1**

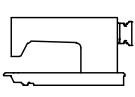
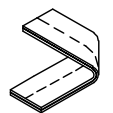



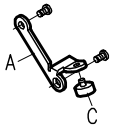


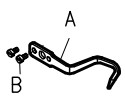
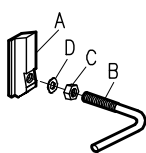

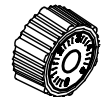
Page

1/4

Date

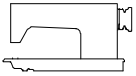
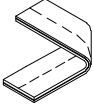


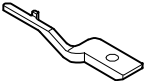
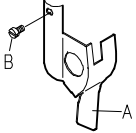




2013/01/01

**L918U/DL918/DL7000 型別件表**

																
MODEL	SUB-CLASS	SPRING	SPRING	SPRING	THREAD GUIDE	THREAD GUIDE	SPRING	THREAD GUIDE	THREAD GUIDE BAR	EJECTOR PIN	ADJUSTING KNOB					
機 型	規 格	控線彈簧	控線彈簧	挑線彈簧	固定片	擋環片	壓簧	導線片	導線桿	頂出銷	調整旋鈕					
L1	薄布料	LA231	LA22	LA227	—		LB204	A	LB06	—	LB212	LC23G				
					B	SK241										
					A	LB06										
					B	SK241										
M1	薄布料 ~ 中厚料	LA31D		LA27	A	LA617	—	LB04	A				LB06	—	LB12	LC623G
					B	SK690										
					C	LU38										
H1	中厚料 ~ 厚布料	LA131		LA122	A	LA600	—	—	—				A	LB100	—	LC600G
			B		SK690											
			C		LU38											
			B		LB106											
								C	NK23							
								D	WK09							

<b>SIRUBA</b> <b>MODEL COMPARE LIST</b>	<b>Series</b>	<b>Remark</b>	<b>Page</b>	<b>Date</b>
	<b>L918U/DL918/DL7000</b>	<b>-L1/M1/H1/HM1</b>	<b>2/4</b>	<b>2013/06/10</b>

## L918U/DL918/DL7000 型別件表

												
MODEL	SUB-CLASS	NEEDLE BAR	FIXED PIN	HOOK FIXER	COVER	THRAD TAKE UP LEVER	CRANK SHAFT	BUSING	THREAD GUIDE			
機 型	規 格	針棒	固定銷	旋梭定位板	護蓋	天秤	曲軸	襯套	導線環片			
L1	薄布料	LG04	LC13	LE14D	A	LG01	LG13	LG215	LG07	LG09		
					B	SK219						
HM1	薄布料 ~ 中厚料		LC613		LC613	A	LG101	LG113	LG615	LG107	LG109	
						B	SK501					
M1			中厚料 ~ 厚布料		LC13	LC13	A	LG01	LG13	LG15	—	—
							B	SK219				
H1	中厚料 ~ 厚布料	LG104	LC613	LE614D	A	LG101	LG113	LG615	LG107	LG109		
					B	SK501						

**SIRUBA**  
MODEL COMPARE LIST

Series

L918U/DL918/DL7000

Remark

-L1/M1/H1/HM1

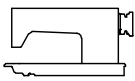


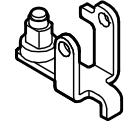




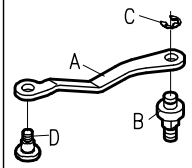
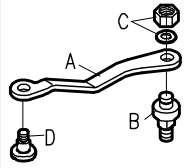
Page

3/4

Date

2013/01/01

**L918U/DL918/DL7000 型別件表**

											
MODEL	SUB-CLASS	TRIMMER SOLENOID	MOVABLE KINFE	SOLENOID BRACKET	PRESSER PLATE	FIXED PLATE	FIXED PLATE	CONNECTING ROD	CONNECTING ROD		
機 型	規 格	切線電磁閥	轉子連桿	電磁閥座	押板	固定刀	固定片	連桿	連桿		
L1	薄布料	LU25	LU18	LU26	LU04	LU05	LU28	A	LU15	—	
HM1	薄布料 ~ 中厚料							B	SK662		
								C	EM050		
D								SK664			
M1		A	LU15	—							
B	SK662										
C	EM050										
D	SK664										
H1	中厚料 ~ 厚布料	LU625	LU618	LU626	LU604	LU605	LU628	—		A	LU615
								B	SK677		
								C	NK26/WM402		
								D	SK682		

**SIRUBA**  
MODEL COMPARE LIST

Series

L918U/DL918/DL7000

Remark

-L1/M1/H1/HM1



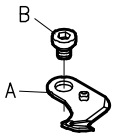
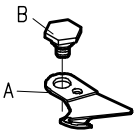
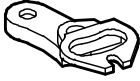
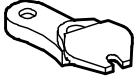

Page

4/4

Date

2013/01/01

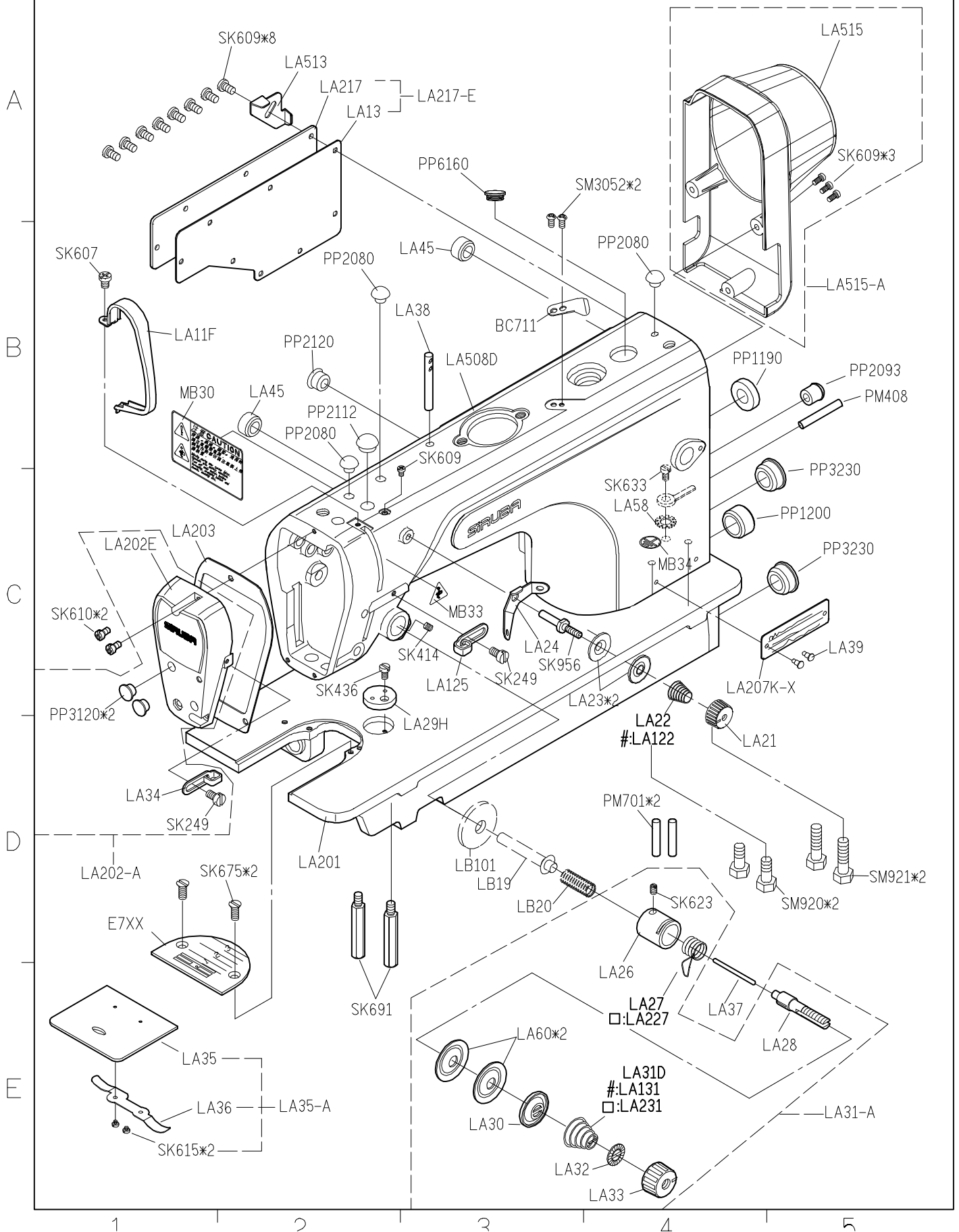
**L918U/DL918/DL7000 型別件表**

								
MODEL	SUB-CLASS	MOVABLE KNIFE	MOVABLE KNIFE	MOVABLE KNIFE CONNECTING ROD	MOVABLE KNIFE CONNECTING ROD	PRESSER PLATE		
機 型	規 格	活動刀	活動刀	活動刀連桿	活動刀連桿	刀座		
L1	薄布料	A	LU02	—	—	LU03		
		B	SK660					
HM1	薄布料 ~ 中厚料	A	LU02	—	—	LU03		
		B	SK660					
M1		A	LU02					
		B	SK660					
H1	中厚料 ~ 厚布料	A	LU602	—	LU601	LU603		
		B	SK683					

**SIRUBA****PARTS LIST****Series****DL7000-L1/M1/H1****Parts Group****LA****Subclass / Remark**

#:Use for H1

□:Use for L1

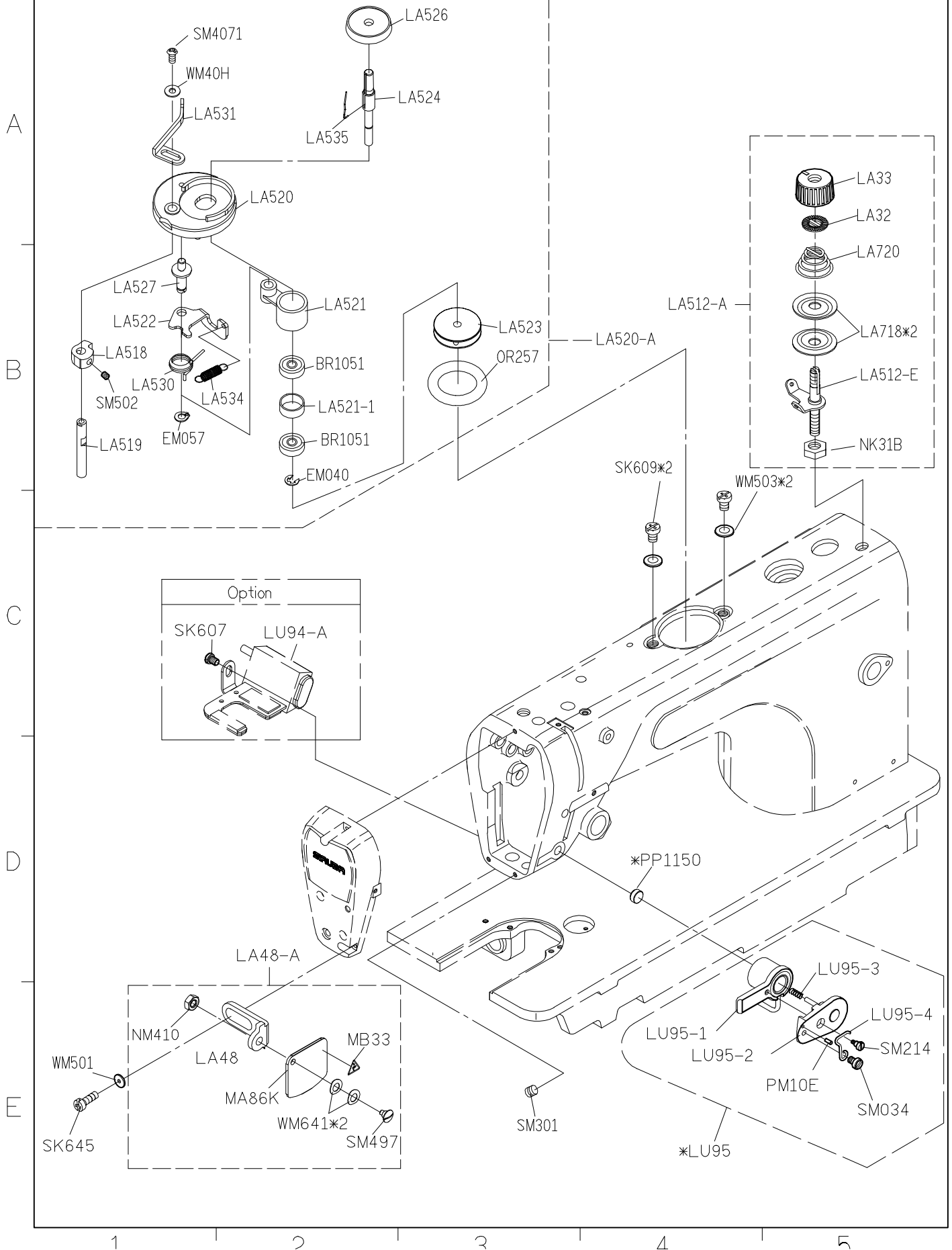
**Page****1/2****Date****2014/12/4**

**SIRUBA****PARTS LIST****Series****DL7000-L1/M1/H1****Parts Group****LA****Subclass / Remark**

\*Assemble PP1150, while  
disassembling LU95 .  
\*不裝LU95時, 組裝PP1150 .

**Page****2/2****Date**

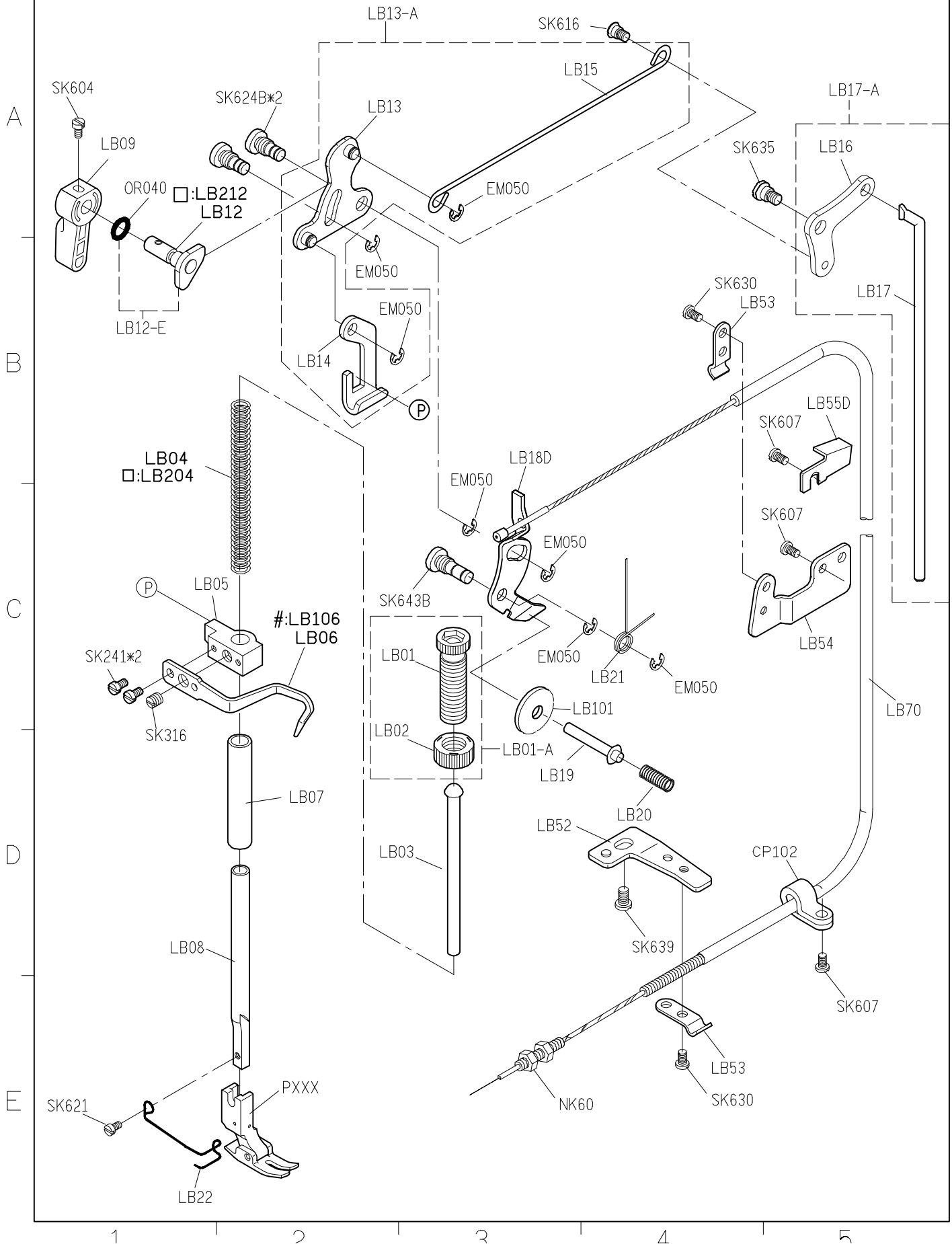
2015/04/15



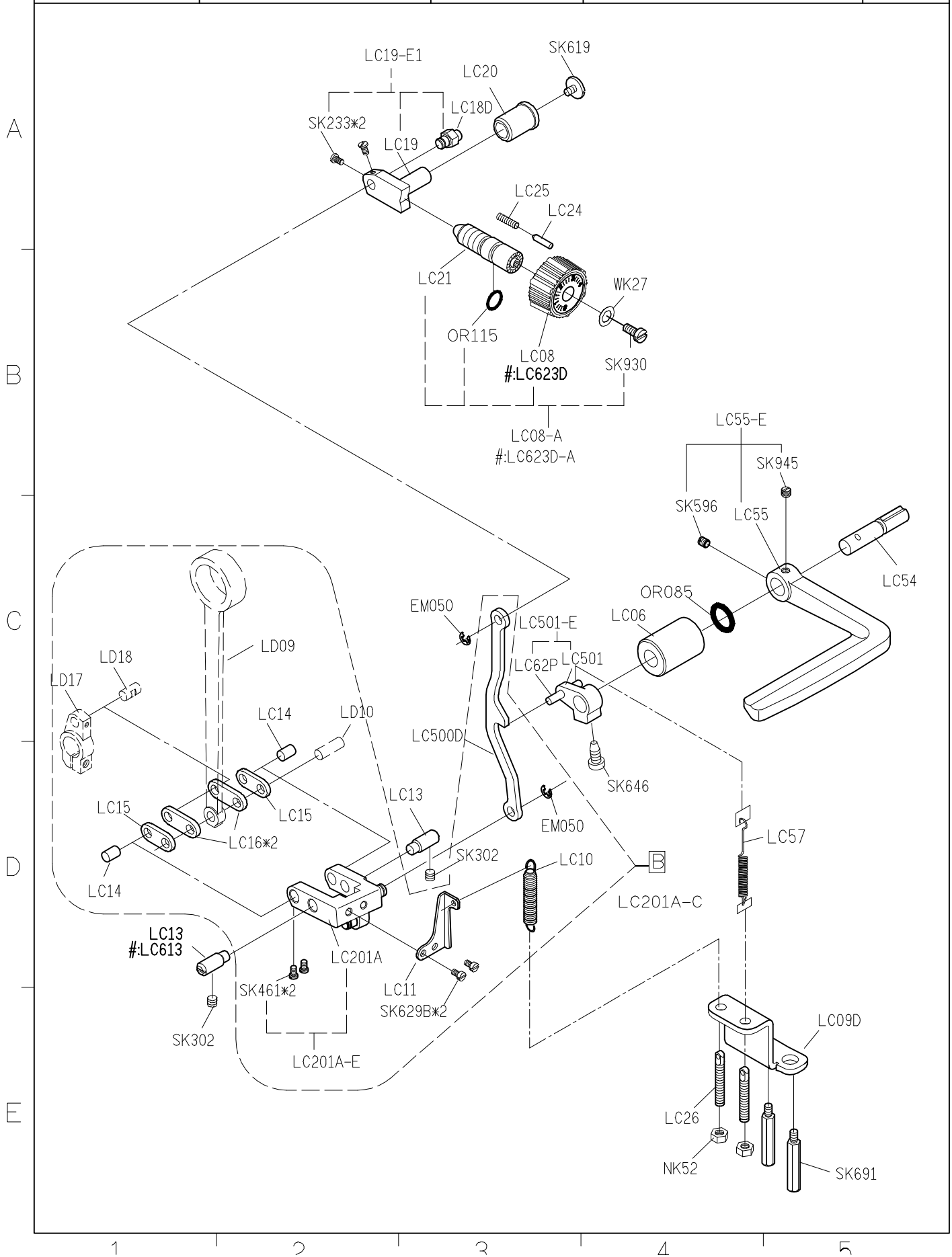
**SIRUBA****PARTS LIST****Series****DL7000-L1/M1/H1****Parts Group****LB****Subclass / Remark**

#:Use for H1

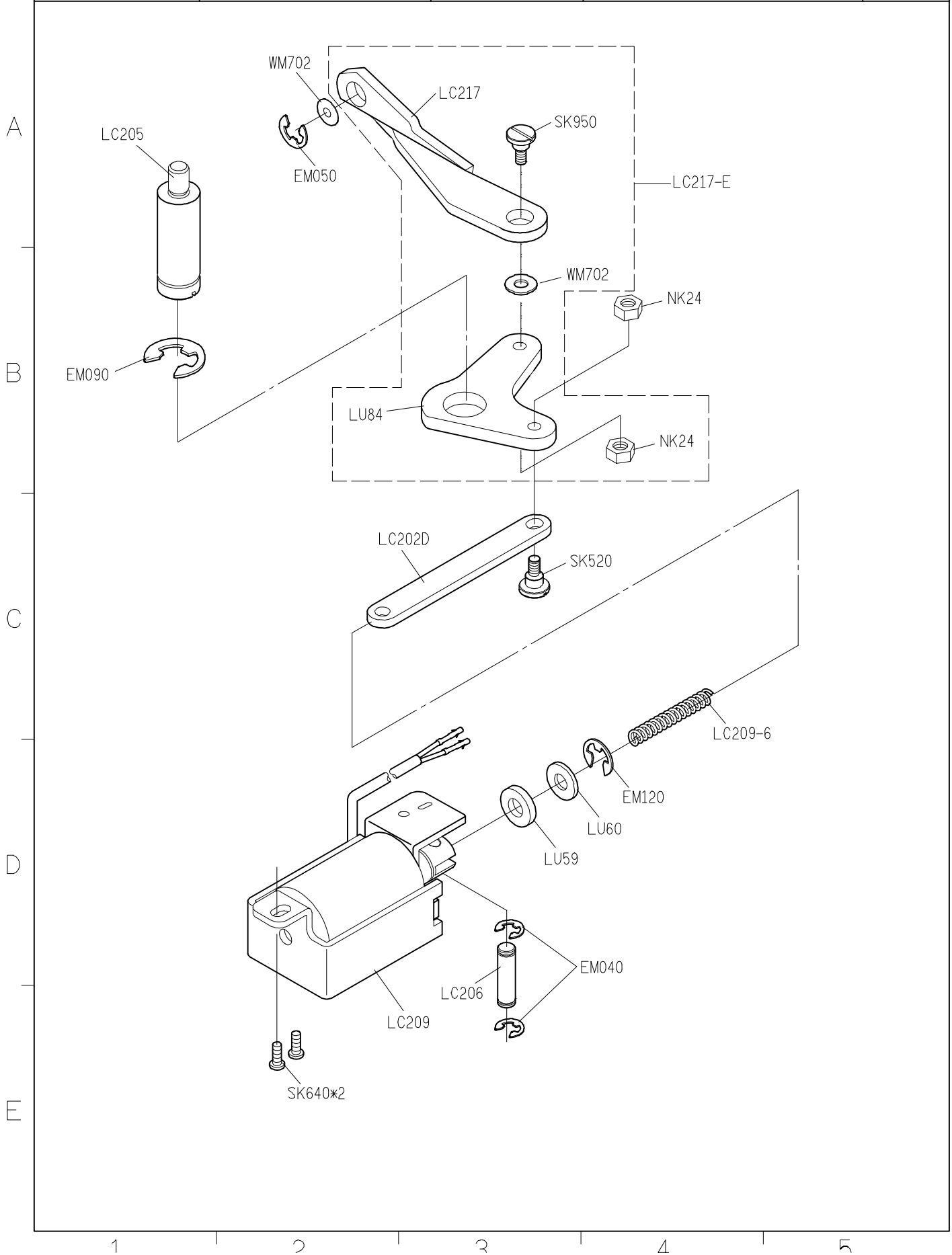
□:Use for L1

**Page****1/1****Date****2014/12/4**





<b>SIRUBA</b>  <b>PARTS LIST</b>	Series	Parts Group	Subclass / Remark	Page
	DL7000-L1/M1/H1	LC		2/2
				Date
				2014/12/4



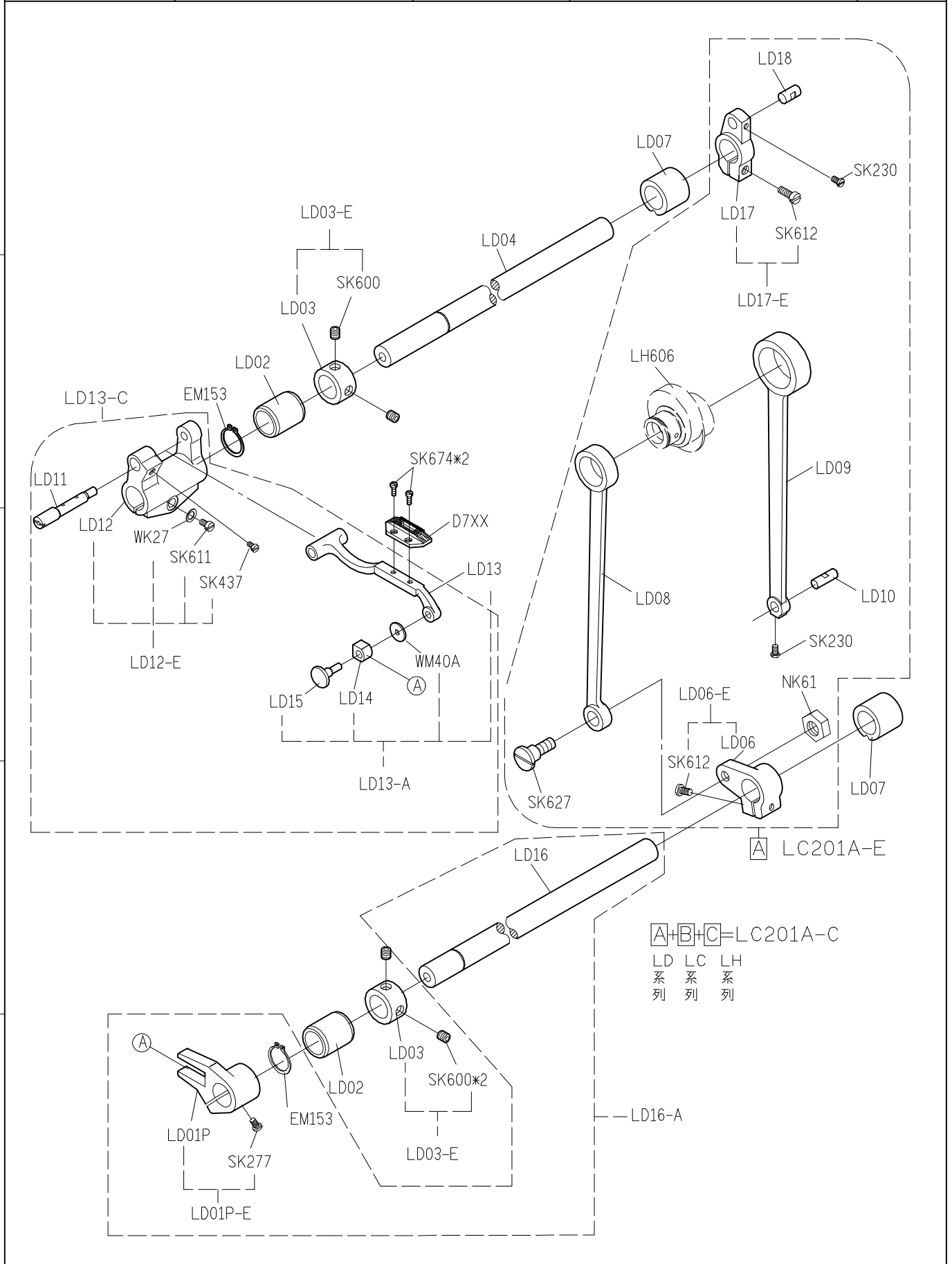
A

B

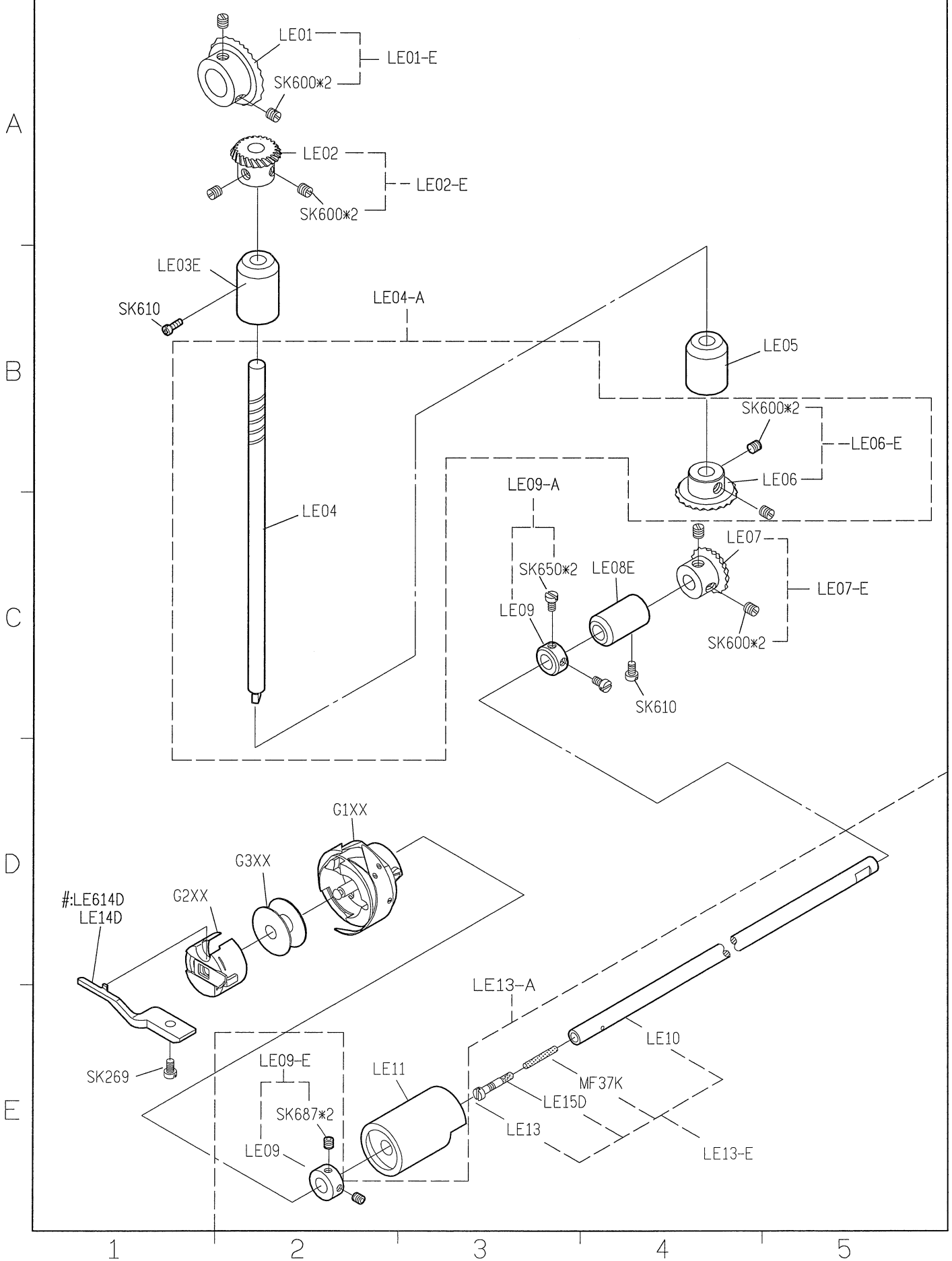
C

D

E



<b>SIRUBA</b> PARTS LIST	Series	Parts Group	Subclass / Remark	Page
	DL7000-L1/M1/H1	<b>LE</b>	#:Use for H1 □:Use for L1	1/1
				Date
				2015/07/28



<b>SIRUBA</b>  <b>PARTS LIST</b>	Series	Parts Group	Subclass / Remark	Page
	<b>DL7000-L1/M1/H1</b>	<b>LG</b>	#:Use for H1 □:Use for L1	1/1
				Date
				2014/12/4

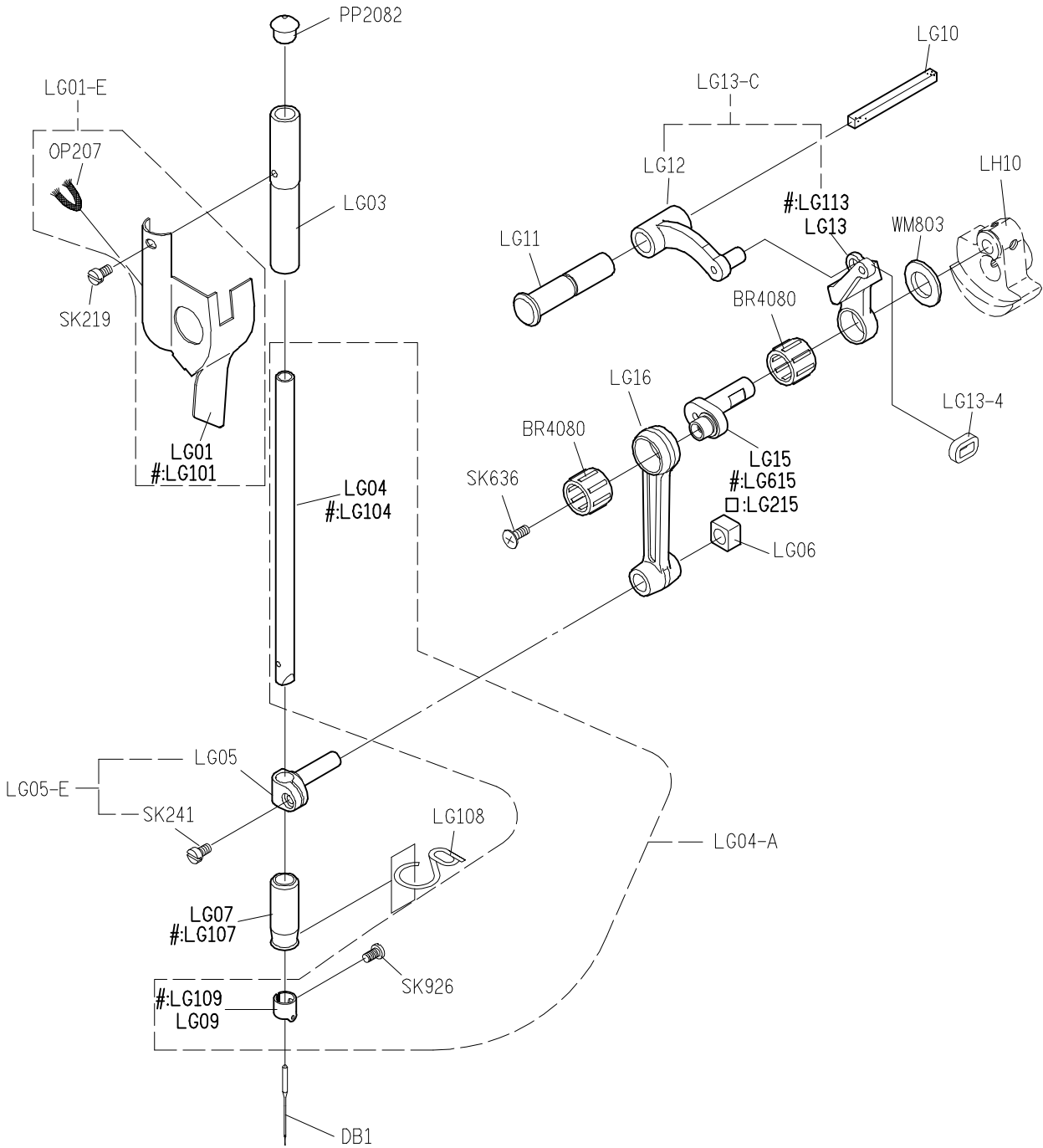
A

B

C

D

E



1

2

3

4

5

**SIRUBA****PARTS LIST****Series****DL7000-L1/M1/H1****Parts Group****LH****Subclass / Remark**#:Use for H1  
□:Use for L1**Page****1/1****Date****2014/12/4**

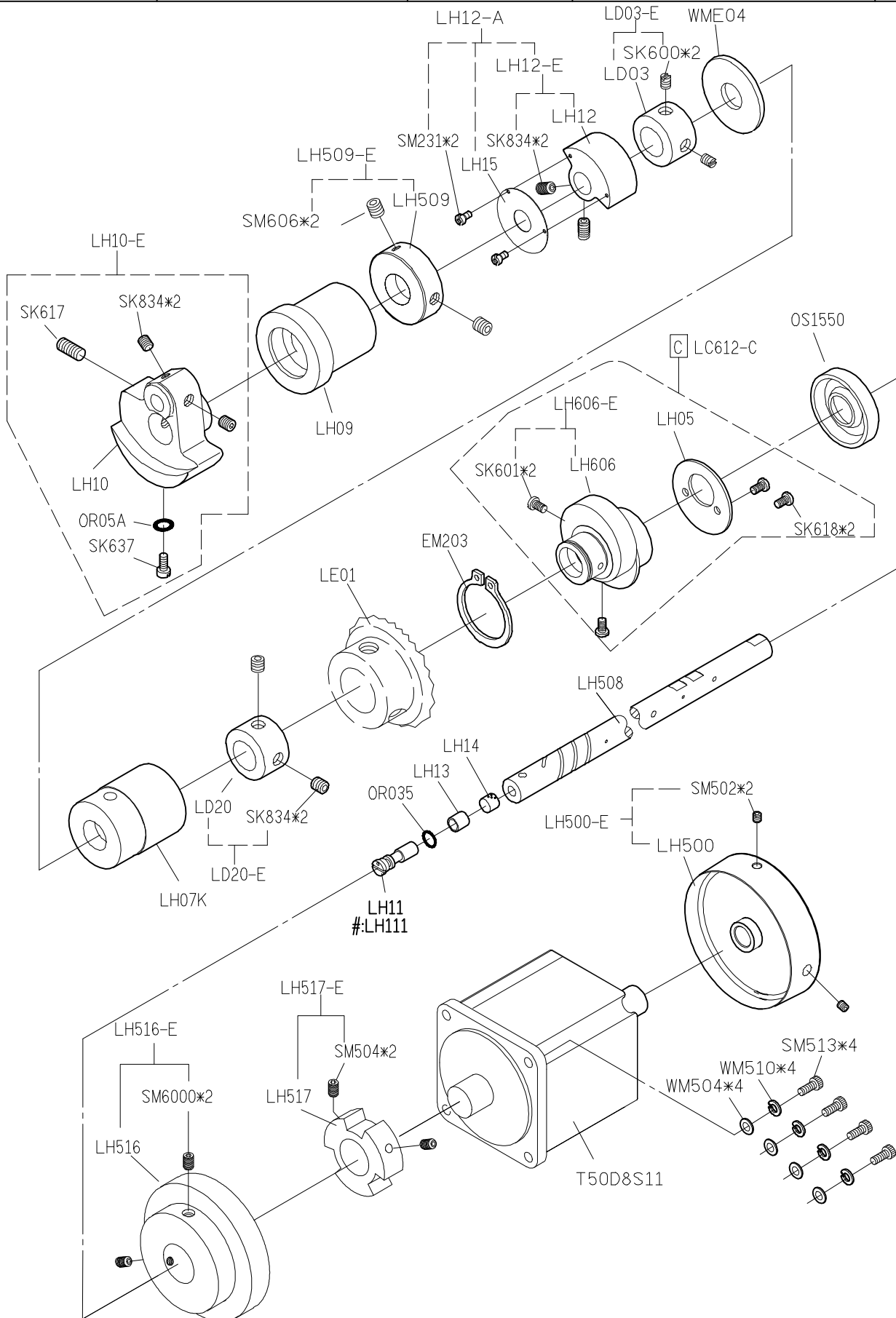
A

B

C

D

E



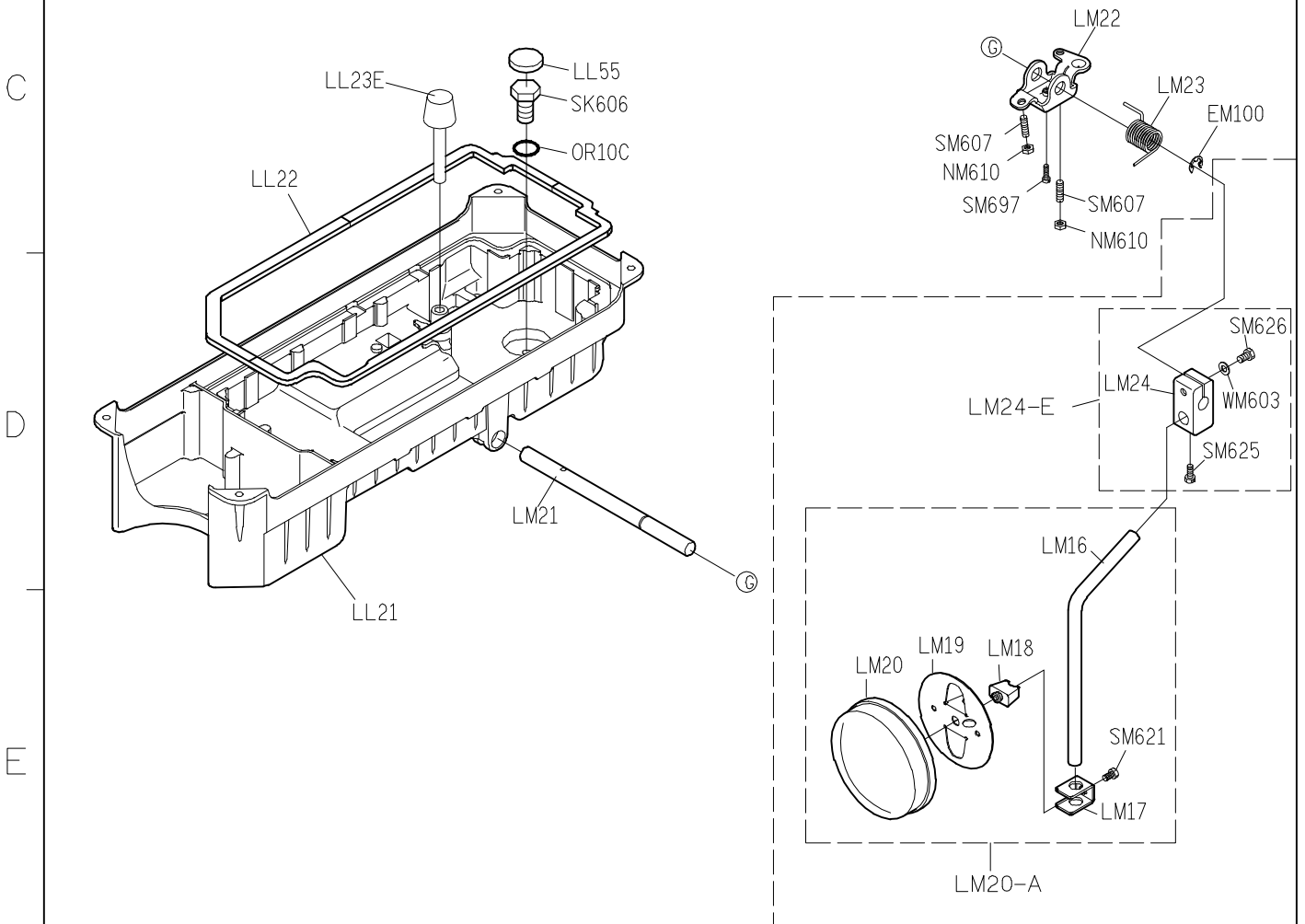
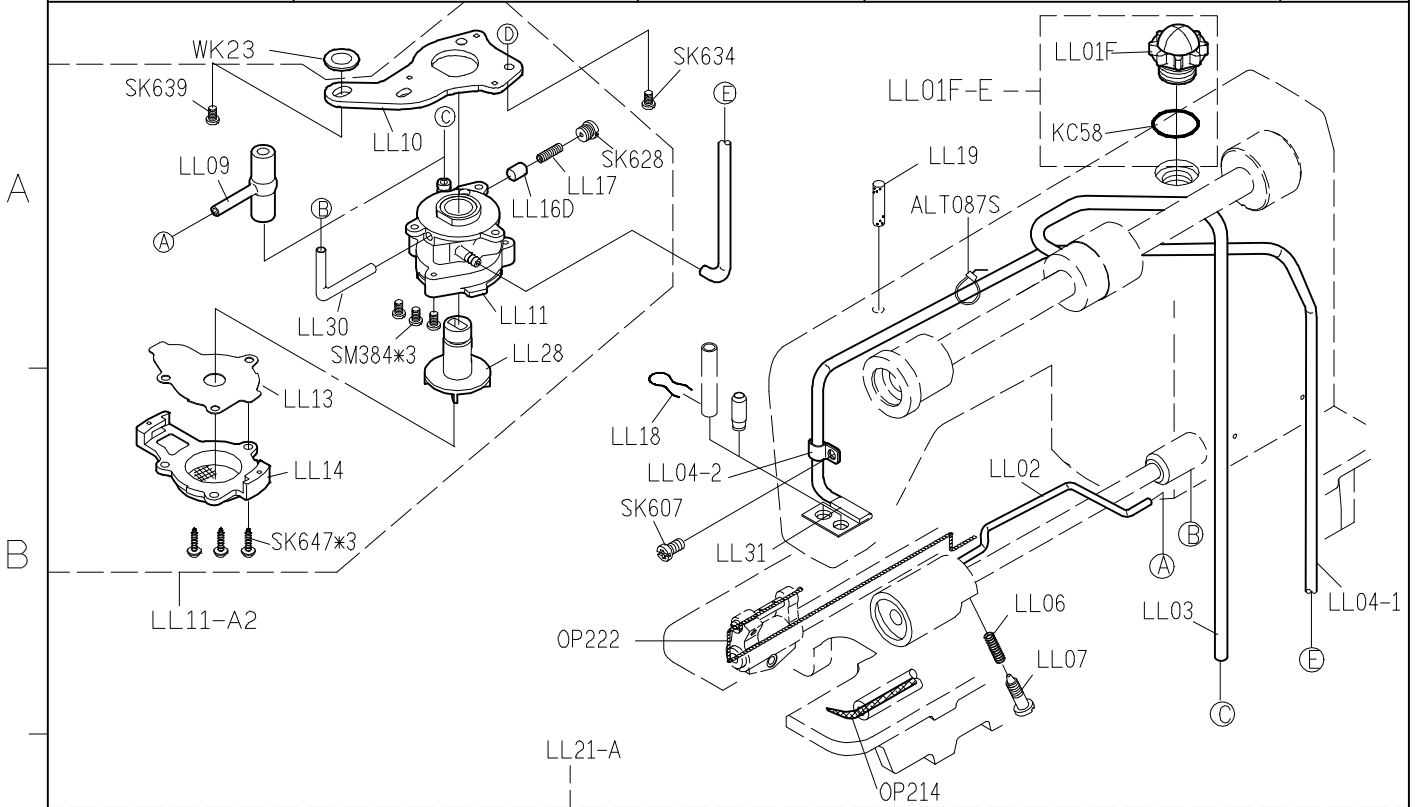
1

2

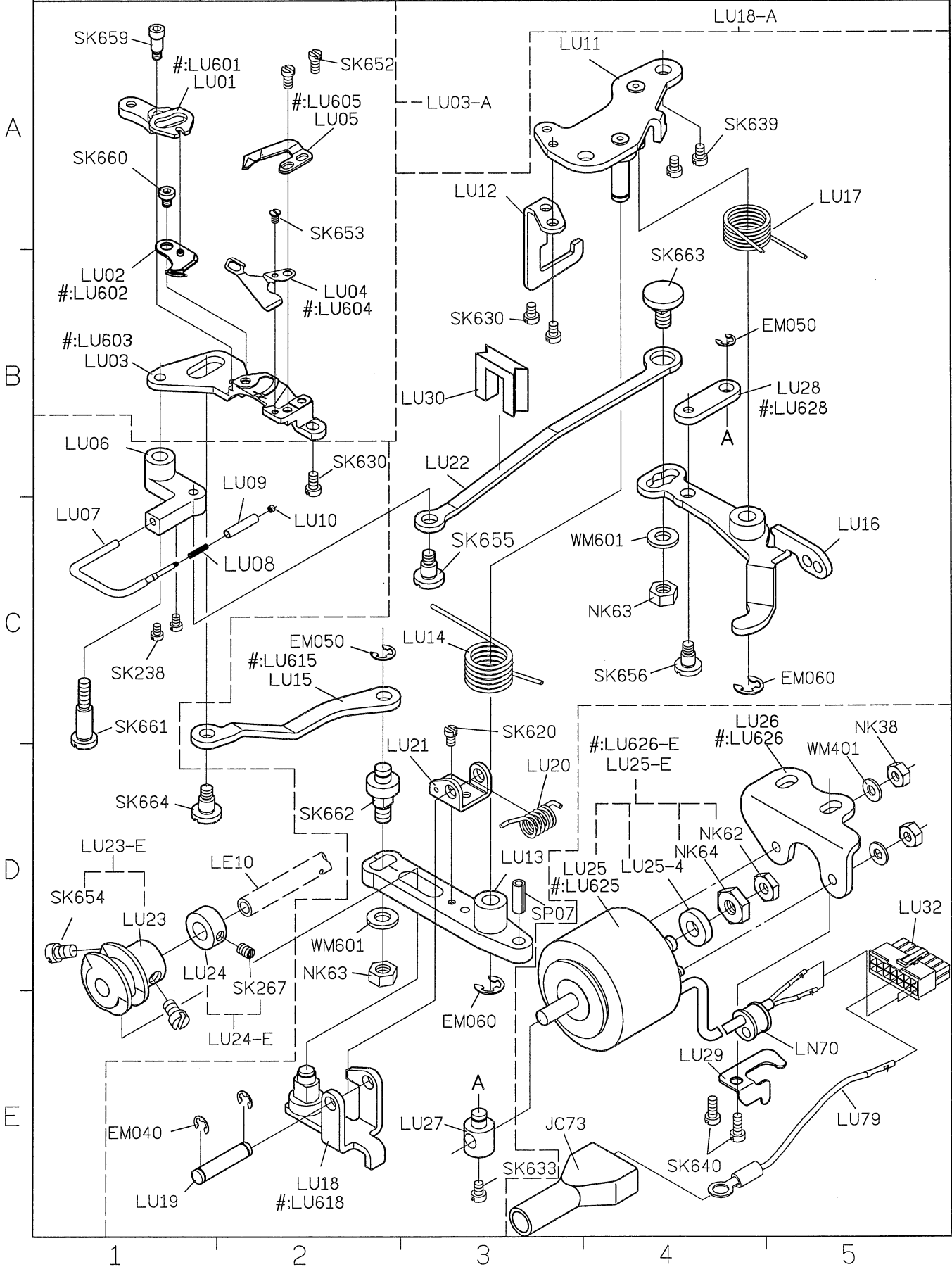
3

4

5



SiRUBA PARTS LIST	Series	Parts Group	Subclass / Remark	Page
	DL7000-L1/M1/H1	LU	#:Use for H1 □:Use for L1	1/5
				Date
				2014/12/4



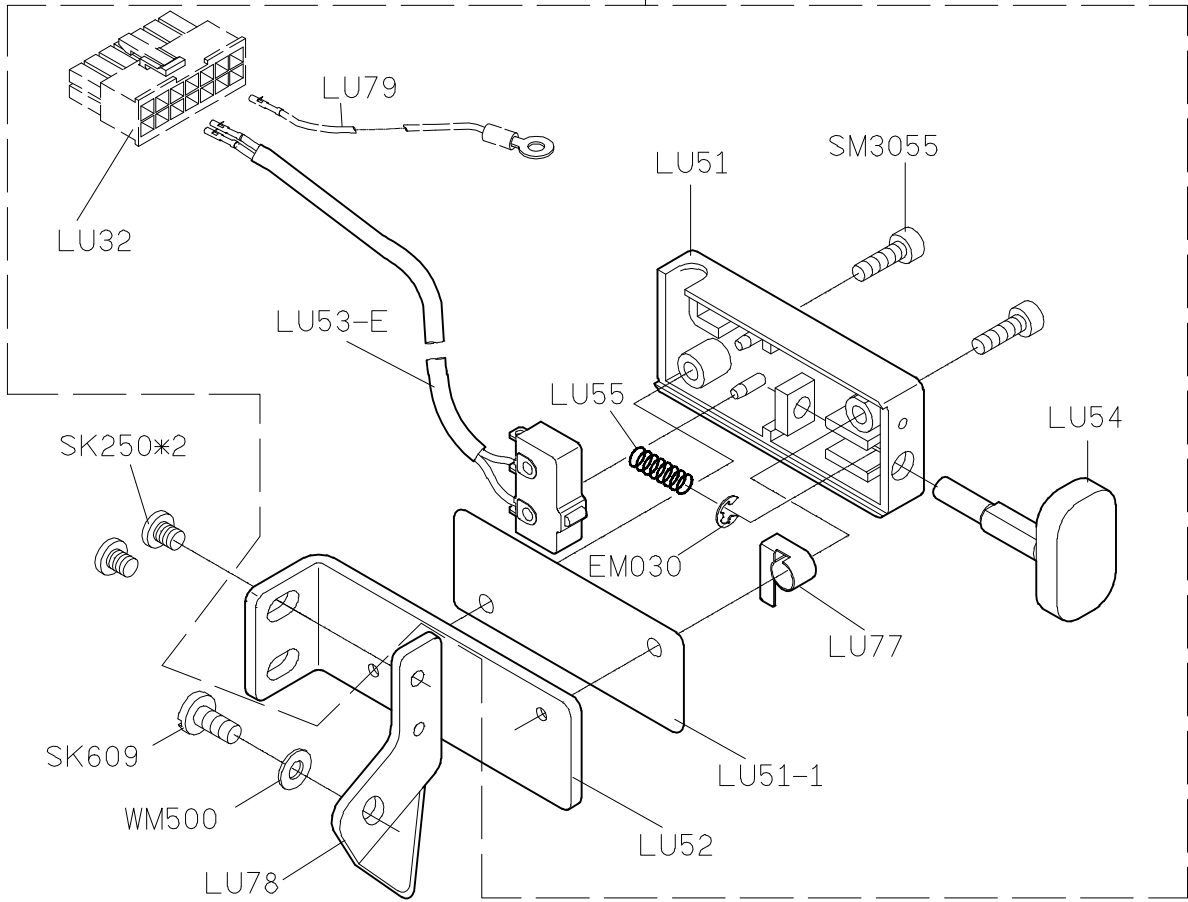


LU51-A

A

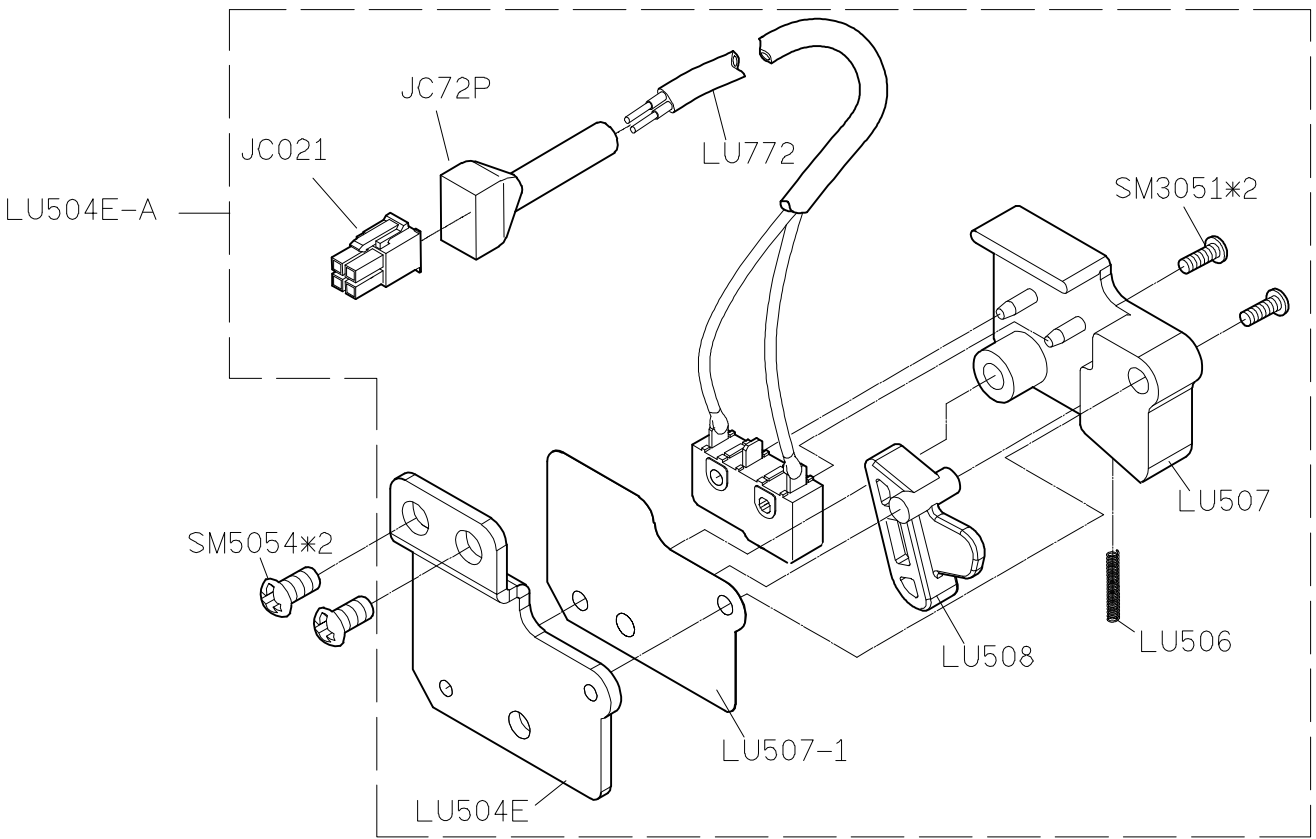
B

C



D

E



1

2

3

4

5

SIRUBA PARTS LIST	Series	Parts Group	Subclass / Remark	Page
	DL7000-L1/M1/H1	LU	#:Use for H1 □:Use for L1	3/5
				Date
				2014/12/4

#:LU64D-A1  
LU64F-A1

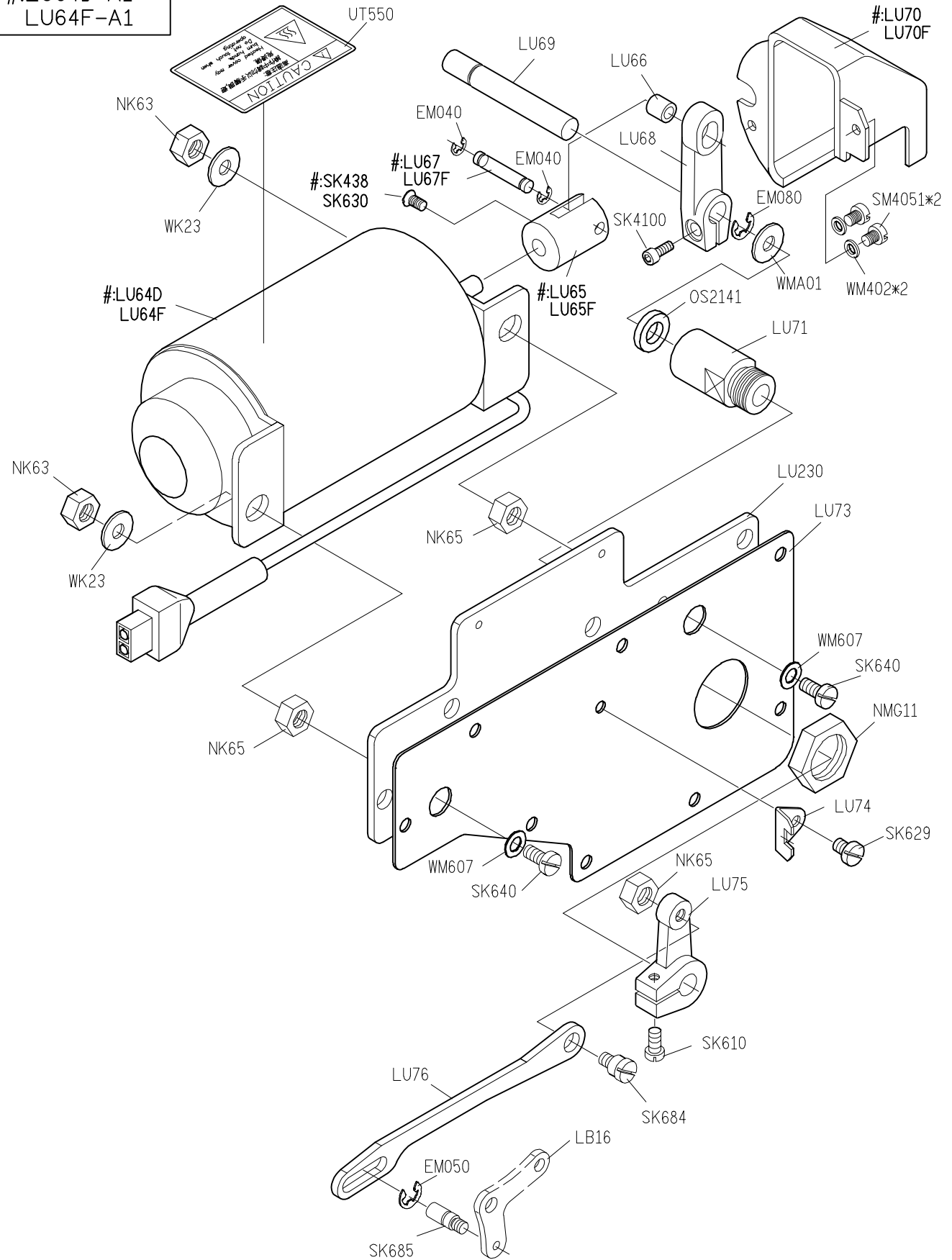
A

B

C

D

E



1

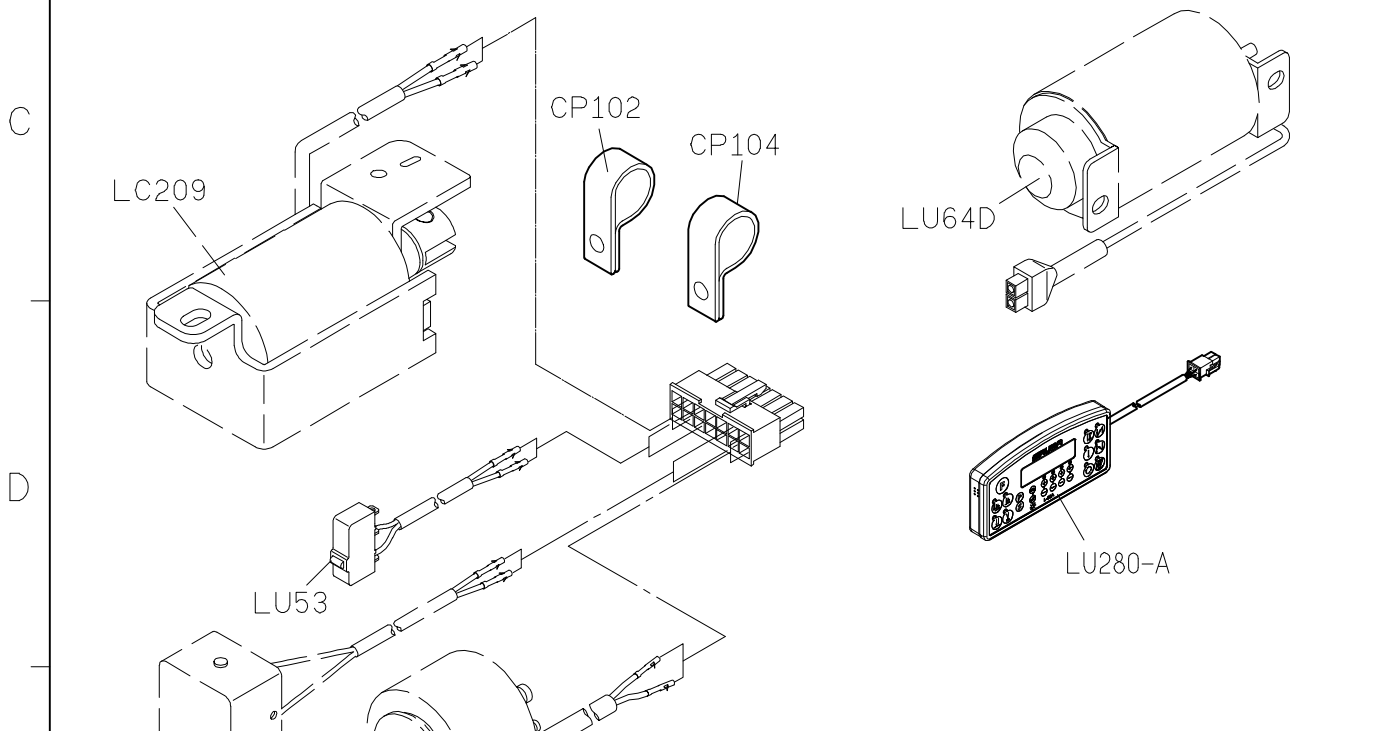
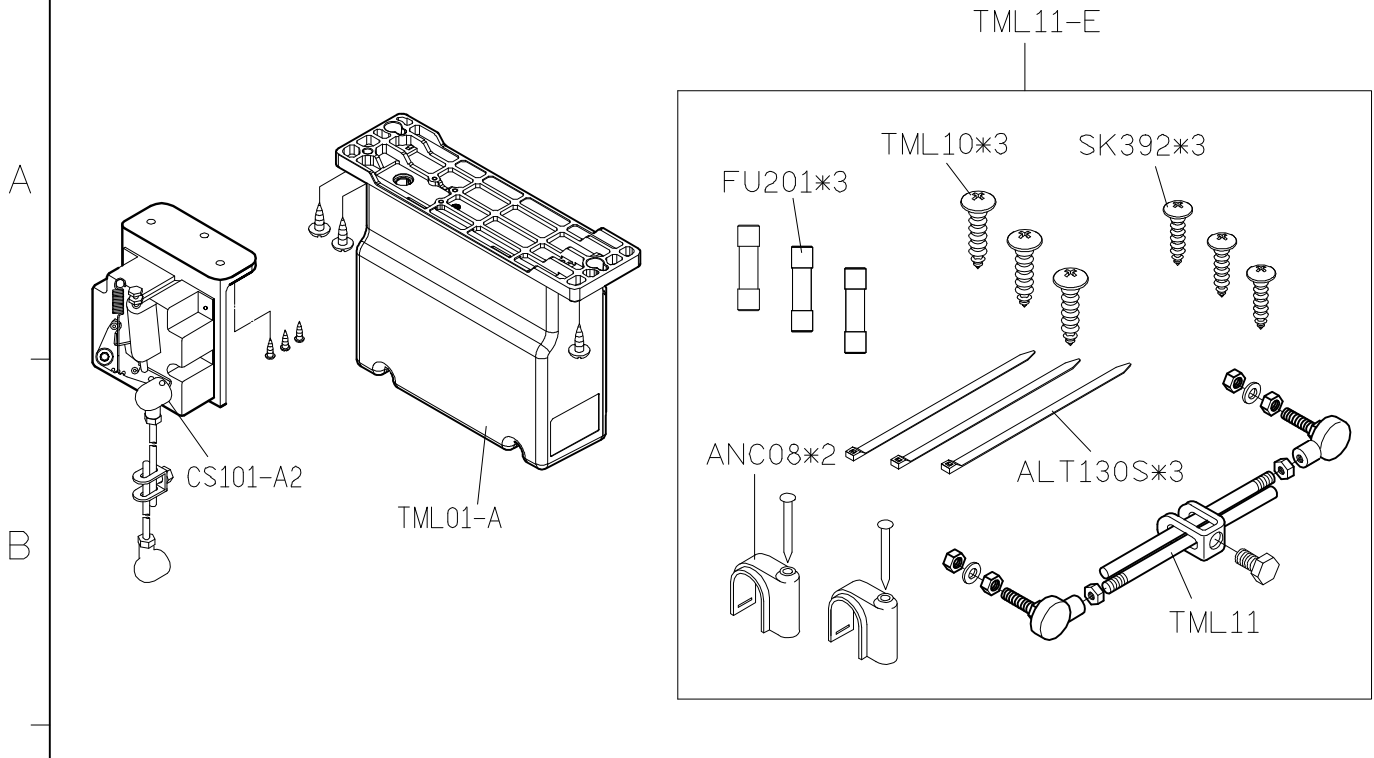
2

3

4

5

<b>SIRUBA</b>  <b>PARTS LIST</b>	<b>Series</b>	<b>Parts Group</b>	<b>Subclass / Remark</b>	<b>Page</b>
	DL7000-L1/M1/H1	LU		4/5
				Date
				2014/12/4



機 型	CP102使用數量	CP104使用數量
DL7000-XX-10	1	1
DL7000-XX-11	0	2
DL7000-XX-12	1	1
DL7000-XX-13	0	2

<b>SIRUBA</b>  <b>PARTS LIST</b>	<b>Series</b>	<b>Parts Group</b>	<b>Subclass / Remark</b>	<b>Page</b>
	DL7000-L1/M1/H1	LU		5/5
				Date
				2014/12/4

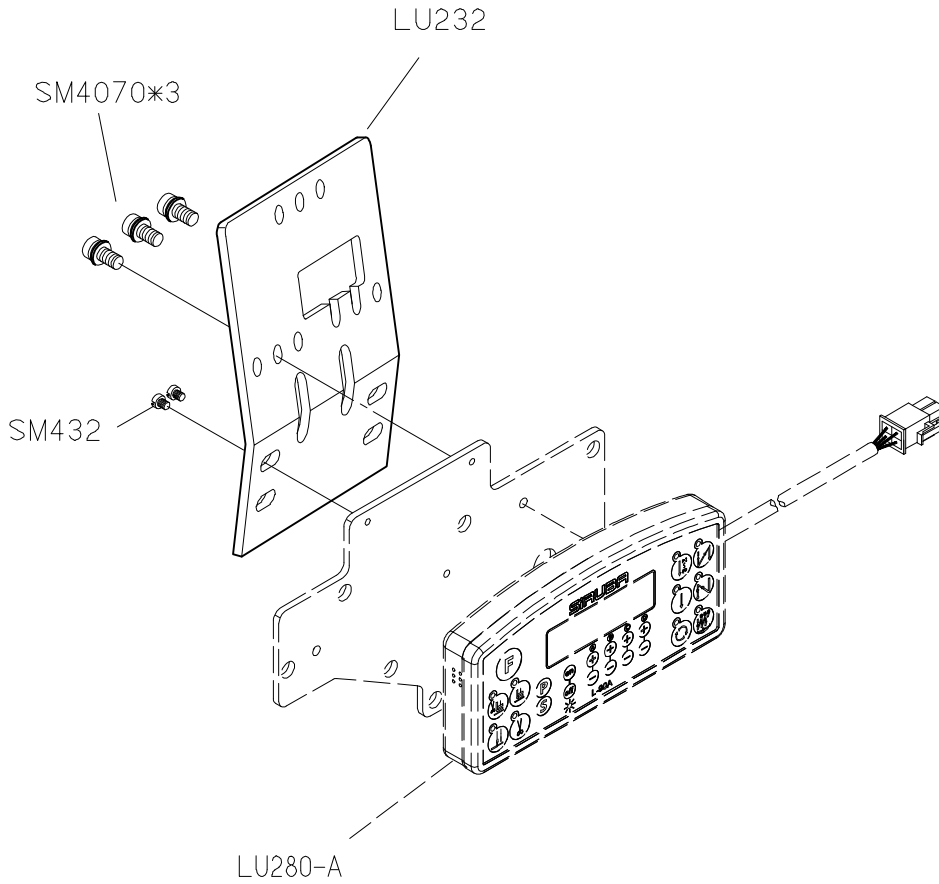
A

B

C

D

E



代碼 NO.	操作面板 Control Panel	代碼 NO.	自動切線 Auto THREAD Trimmer	快速倒縫 Reverse Feeding	撥線桿 Wiper	自動抬押具 Auto Lifer
1	LU280-A	0	√	√	-	-
		1	√	√	√	-
		2	√	√	-	√
		3	√	√	√	√

1

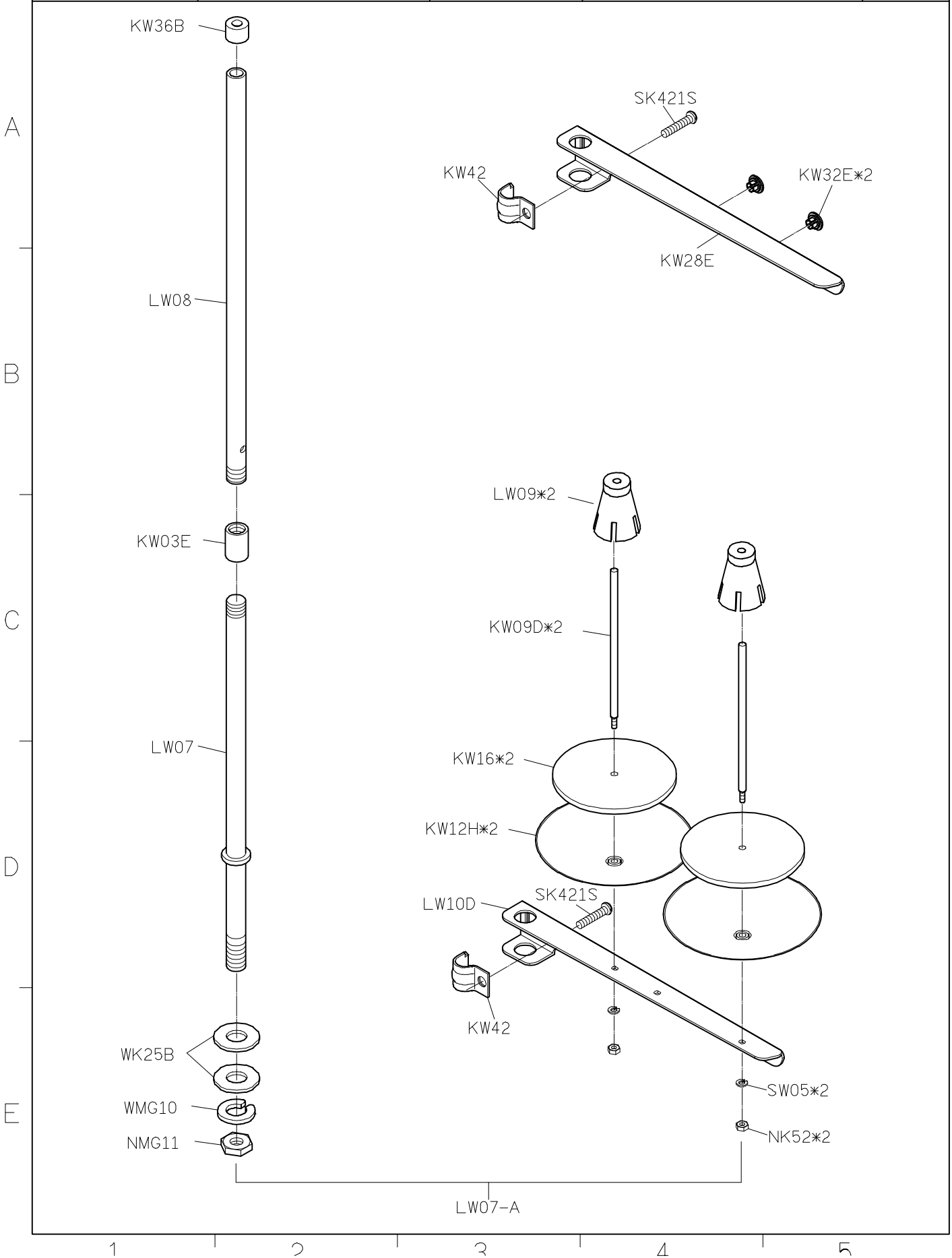
2

3

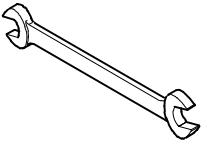

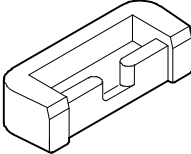
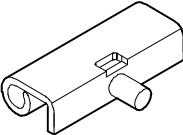


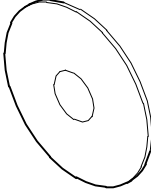
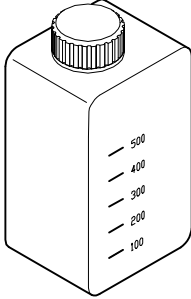
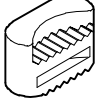


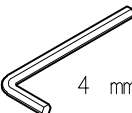
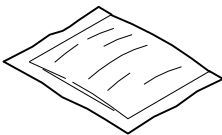
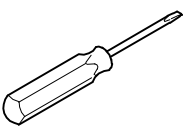
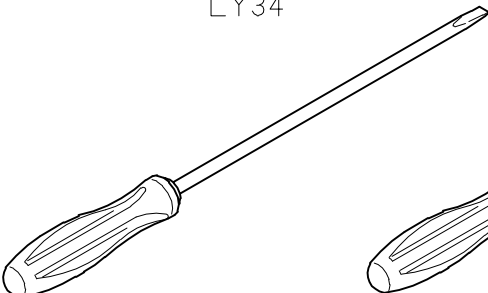
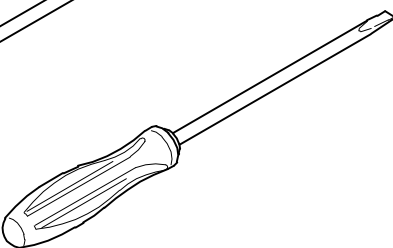

4

5

SIRUBA PARTS LIST	Series	Parts Group	Subclass / Remark	Page
	DL7000-L1/M1/H1	LW		1/1
				Date
				2014/12/4



SIRUBA PARTS LIST	Series	Parts Group	Subclass / Remark	Page
	DL7000-L1/M1/H1	LY		1/1
				Date
				2014/12/4

A	LY01 	LY02 	YM04*2 	LY05*2 	YM102*2 
B	G3XX 	LY502K 	LY37-A 	YM103*2 	
C	針*2 	LY38 	MY12 	KZ03*1 	
D	LY33 	LY34 	LY35 	KY201 	
E					

1

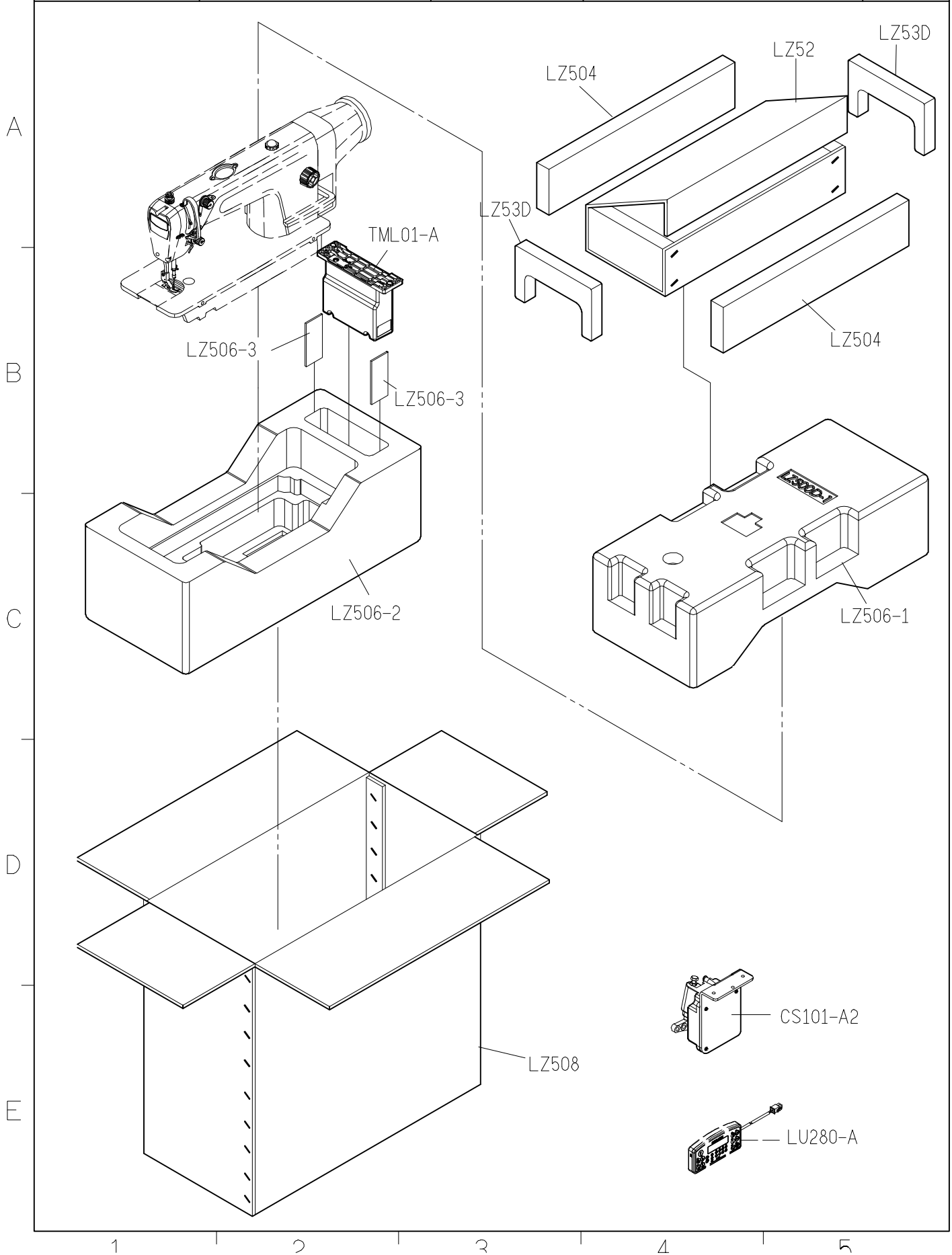
2

3

4

5

<b>SIRUBA</b>  <b>PARTS LIST</b>	Series	Parts Group	Subclass / Remark	Page
	DL7000-L1/M1/H1	LZ		1/1
				Date
				2014/12/4



**SIRUBA**  
TABLE  
CUT - OUT

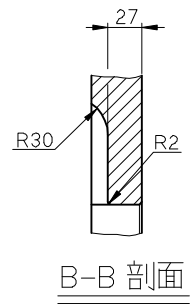
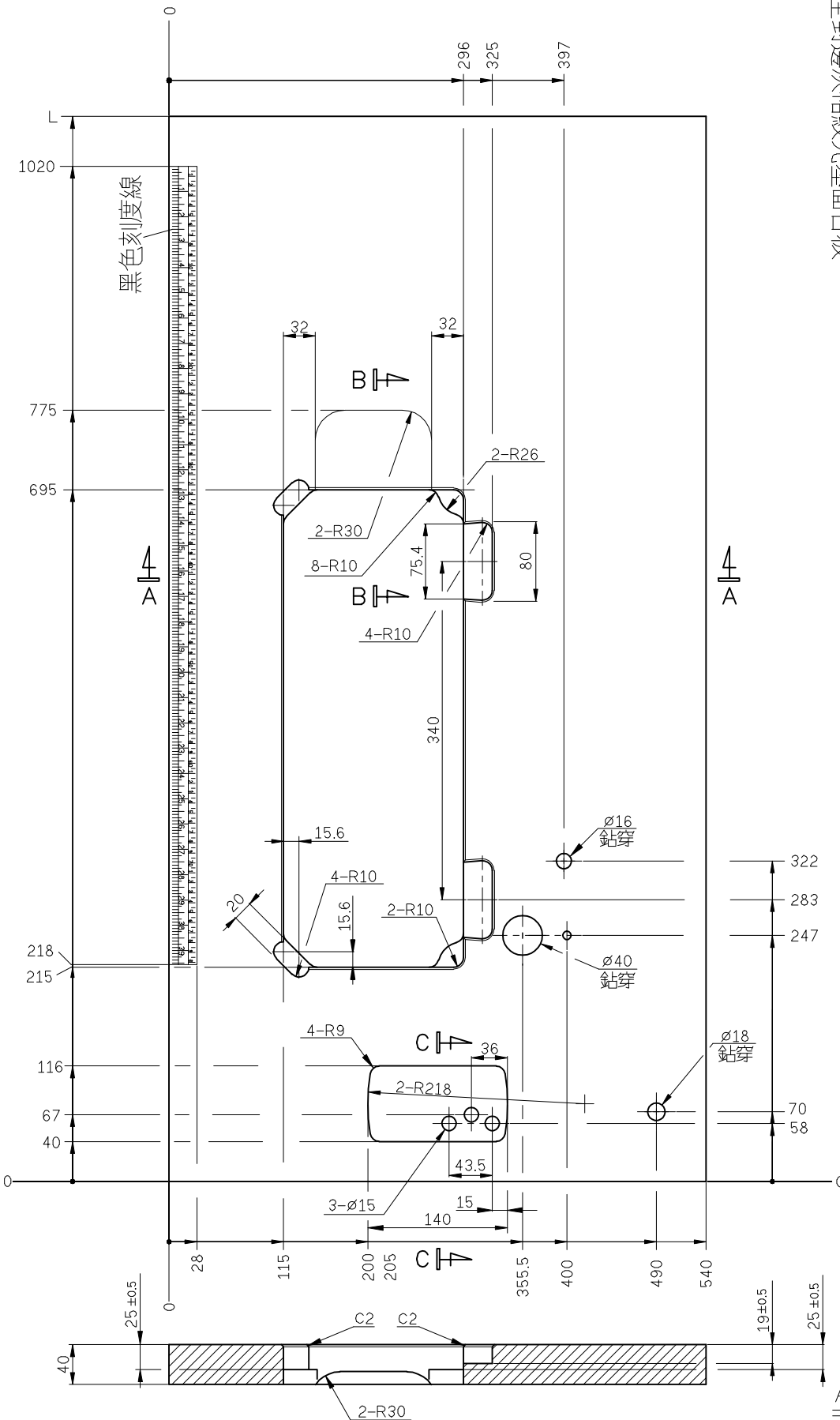
Series  
**DL7000**  
**DL6800**

Item Code  
**DL7000T-T1**

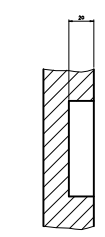
Subclass / Remark

Mounting  
Fully-submerged  
Date  
**2014/12/4**

單針高速直驅式平縫下乘式車板圖  
TABLE CUT-OUT SEMI-SUBMERGED  
單位/UNIT:mm  
所有尺寸公差/DIFFERENCE:±2  
DL7000T-T1-1070 長度(L):1070 / 重量:10kg±5%  
DL7000T-T1 長度(L):1200 / 重量:11.4kg±5%  
全封邊灰格紋光塑面台板



B-B 剖面



C-C 剖面

A-A 剖面