

**THOR**  
makes life easier\*



\*делает жизнь проще

**БЫТОВАЯ ВСТРАИВАЕМАЯ ТЕХНИКА  
КУХОННЫЕ МОЙКИ**



- **THOR** – Один из брендов концерна Teka Industrial S.A, основанный в 1961 году в Скандинавии. Он назван в честь бога из скандинавской мифологии Тора, самого сильного из богов, практически непобедимого, защитника людей.

## THOR TH 725 B



Чёрный  
80546013



- multifункциональный духовой шкаф,
- 7 режимов приготовления, 57 л., жидкокристаллический дисплей,
- сенсорная панель управления,
- цифровой таймер с автоматическим отключением,
- крашеная панель управления,
- внутренние стенки с легкоочищающимся покрытием Crystal Clean,
- принудительная вентиляция,
- двухслойная термоизолированная дверца,
- максигриль,
- утапливаемые регуляторы,
- 5 уровней приготовления,
- хромированные направляющие для противня, телескопические направляющие на 1-ом уровне,
- 1 глубокий противень (50 мм) с легкоочищающимся покрытием Crystal Clean,
- 1 решётка,
- класс энергопотребления A,
- кабель без вилки

## THOR TH 575 X



Чёрное стекло / Нержавеющая сталь  
80545010



- multifunctional oven, 57 l., liquid crystal display,
- sensor control panel,
- digital timer with automatic shut-off,
- stainless steel with protective coating from fingerprints,
- internal walls with easy-to-clean Crystal Clean coating,
- forced ventilation,
- double-layered thermally insulated door,
- standard grill,
- adjustable regulators,
- 5 levels of cooking,
- chrome-plated deflectors for the tray,
- 1 deep tray (50 mm) with easy-to-clean Crystal Clean coating,
- 1 rack, energy class A,
- cable without plug

## THOR TH 435 X



Чёрное стекло / Нержавеющая сталь  
80543010



- static oven, 57 l.,
- 3 cooking modes,
- mechanical control panel,
- internal walls with easy-to-clean Crystal Clean coating,
- double-layered thermally insulated door,
- standard grill,
- chrome-plated rotating regulators,
- 5 levels of cooking,
- chrome-plated deflectors for the tray,
- 1 tray for baking with easy-to-clean Crystal Clean coating,
- energy class A,
- cable without plug

## THOR TH 490 W

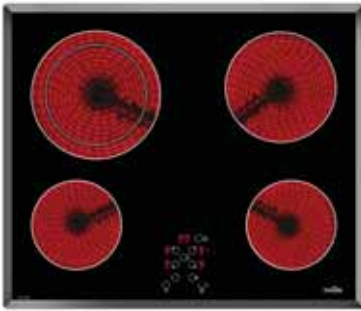


Белый  
80543011



- static oven, 57 l.,
- 3 cooking modes,
- mechanical control panel,
- internal walls with easy-to-clean Crystal Clean coating,
- double-layered thermally insulated door,
- standard grill,
- chrome-plated rotating regulators,
- 5 levels of cooking,
- chrome-plated deflectors for the tray,
- 1 tray for baking with easy-to-clean Crystal Clean coating,
- energy class A,
- cable without plug

## THOR TTF 641



Чёрная  
80202073



- стеклокерамическая варочная панель,
- сенсорная панель управления,
- без рамки,
- таймер,
- блокировка безопасности,
- автоматика закипания,
- 4 конфорки high-light:
  - 1 двойная конфорка (180/210),
  - 1 конфорка 180 мм,
  - 1 конфорка 160 мм,
  - 1 конфорка 145 мм,
- индикаторы остаточного тепла,
- максимальная потребляемая мощность: 6,2 кВт,
- размеры в мм: 600x510,
- вырез 560x490

## THOR TTF 644



Чёрная  
80202072



- стеклокерамическая варочная панель,
- без рамки,
- передняя сенсорная панель управления,
- блокировка безопасности,
- автоматика закипания,
- самоотключение,
- индикаторы остаточного тепла,
- 4 конфорки high-light:
  - 2 конфорки по 145 мм,
  - 1 конфорка 180 мм,
  - 1 конфорка 210 мм,
- индикаторы остаточного тепла,
- максимальная потребляемая мощность: 6,3 кВт,
- размеры в мм: 580 x 510,
- вырез 560x490

## THOR TGH 60 4G AI AL CI

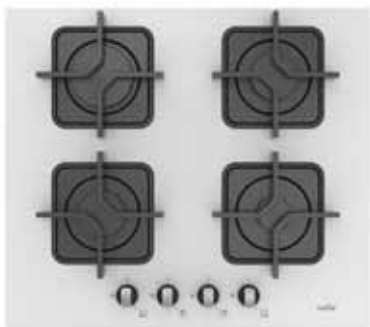


Чёрная  
80209600



- газовая варочная панель,
- закалённое стекло,
- хромированные регуляторы,
- чугунные решётки,
- авто-поджиг и газ-контроль,
- 4 зоны приготовления:
  - 1 основная горелка (3 кВт),
  - 2 средних горелки (1,75 кВт),
  - 1 дополнительная горелка (1 кВт),
- тип газа: LPG (бутан, пропан), природный,
- размеры в мм: 600x520,
- вырез 560x490

## THOR TGH 60 4G AI AL



- газовая варочная панель,
- закалённое стекло,
- регуляторы под цвет металла,
- эмалированные решётки,
- авто-поджиг и газ-контроль,
- 4 зоны приготовления:
  - 1 основная горелка (3 кВт),
  - 2 средних горелки (1,75 кВт),
  - 1 дополнительная горелка (1 кВт),
- тип газа: LPG (бутан, пропан), природный,
- размеры в мм: 600x520,
- вырез 560x490

Белая  
80250001



## THOR TH 60 4G AI AL CI



- газовая варочная панель,
- нержавеющая сталь толщиной 0,7 мм,
- регуляторы под цвет металла,
- чугунные решётки,
- авто-поджиг и газ-контроль
- 4 зоны приготовления:
  - 1 основная горелка (3,3 кВт),
  - 2 средних горелки (1,75 кВт),
  - 1 дополнительная горелка (1 кВт),
- тип газа: LPG (бутан, пропан), природный,
- размеры в мм: 590x510,
- вырез 560x490

Нержавеющая сталь  
80250000



## THOR TEB 60 4G AI AL (RU)



- газовая варочная панель,
- нержавеющая сталь,
- эмалированные решётки,
- регуляторы справа,
- автоподжиг и газ-контроль на каждой горелке,
- 4 горелки:
  - 1 основная горелка (3,0 кВт),
  - 2 средних горелки (1,75 кВт),
  - 1 дополнительная горелка (1 кВт),
- максимальная номинальная мощность: 5,75 Вт,
- размеры в мм: 580x500,
- вырез 553x443

Нержавеющая сталь  
80205996



## THOR TVC 30 2H



Чёрная  
80206095

- стеклокерамическая варочная панель,
- металлизированные регуляторы,
- фацетированное стекло,
- 2 зоны приготовления:
  - 1 конфорка high light (180 мм),
  - 1 конфорка high light (145 мм),
- индикаторы остаточного тепла,
- максимальная потребляемая мощность 3,0 кВт,
- размеры в мм: 300x520,
- вырез 270x500

## THOR TE 320.2 2G AL



Нержавеющая сталь  
80206096



- газовая варочная панель
- регуляторы под цвет металла
- эмалированная решётка
- нержавеющая сталь
- горелки с декоративным откосом,
- газ-контроль (без автоподжига),
- 2 зоны приготовления:
  - 1 основная горелка (3 кВт),
  - 1 дополнительная горелка (1 кВт),
- тип газа: LPG (бутан, пропан), природный,
- размеры в мм: 300x510,
- вырез 280x490

## THOR TDF 60



Нержавеющая сталь  
80401143

- кухонная вытяжка на 60 см.
- кнопочная панель управления
- круглые кнопки
- индикация панели управления
- 3 скорости
- двигатель с экранированными полюсами
- лампа накаливания 1\*25 В
- рамка высотой 32 мм по периметру
- максимальная производительность 500 м<sup>3</sup>/ч
- подходит для кухонь до 27 м<sup>2</sup>
- 2-х слойный алюминиевый фильтр
- в комплекте: переходник 150/120 мм, европейская вилка
- громкость звука (UNE-EN 60704-2-13): 45 дБ
- режим отвода | режим рециркуляции

## THOR TTV 60



Чёрная  
80401144

- кухонная вытяжка на 60 см.,
- вертикальная форма,
- сенсорная панель управления,
- 3 скорости,
- таймер остановки работы,
- двигатель с экранированными полюсами,
- индикация загрязнения фильтра,
- индикация работы,
- светодиодные лампы 2 x 20В,
- максимальная производительность 500 м<sup>3</sup>/ч,
- 3-хслойные алюминиевые фильтры,
- переходник 150/120 мм,
- европейская вилка входит в комплект,
- громкость звука (UNE-EN 60704-2-13): 51 дБ

## THOR TTV 60



Белая  
80401145

- кухонная вытяжка на 60 см.,
- вертикальная форма,
- сенсорная панель управления,
- 3 скорости,
- таймер остановки работы,
- двигатель с экранированными полюсами,
- индикация загрязнения фильтра,
- индикация работы,
- светодиодные лампы 2 x 20В,
- максимальная производительность 500 м<sup>3</sup>/ч,
- 3-хслойные алюминиевые фильтры,
- переходник 150/120 мм,
- европейская вилка входит в комплект,
- громкость звука (UNE-EN 60704-2-13): 51 дБ

## THOR T 22



Чёрный  
80109002

- диспозуер с пневмокнопкой
- мощность: 1/2 л.с.
- камера измельчения 1200 мл.
- измельчающие элементы: нержавеющая сталь
- один уровень измельчения (поворотный диск) из нержавеющей стали
- фланец для мойки из фибerglassа
- система предупреждения перегрузки отходов
- толщина ротора 2,5 см
- измельчает куриные кости и косточки персика
- асинхронный двигатель 1430 оборотов/ мин.
- в комплекте: пневмовыключатель, металлический L-образный зажим шестиугольный деблокировочный ключ (M6)
- внешние размеры: 327 x 182 x 127 мм
- напряжение: 220-240 Вт
- частота: 50 Гц



Композитные мойки торговой марки **THOR** обладают экологической чистотой и химической стойкостью.

Уникальный материал изготовлен на основе метакрилированной полиэфирной смолы, красителей и высокого содержания кварцевого песка и кварцевой муки из Германии. Имеет антибактериальную защиту, благодаря использованию серебра.

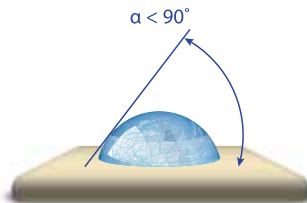
Минералы в составе моек обладают уникальной твердостью (7÷7,5 по шкале Мооса), что обеспечивает высокую износостойкость поверхности.



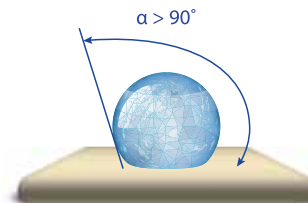
Использование в составе наполнителя микрокристаллитов с высочайшей удельной площадью обеспечивает уникальную механическую прочность материала.

Во время эксплуатации изделие выдерживает температурные перепады в интервале от - 40 C<sup>0</sup> до +110 C<sup>0</sup>

### ЭФФЕКТ САМООЧИЩАЮЩЕЙСЯ ПОВЕРХНОСТИ



При соприкосновении с поверхностью мойки без гидрофобизирующей защиты угол смачивания составляет менее 90°. Капли воды растекаются, увлажняя всю поверхность.



На поверхностях моек угол смачивания более 90°. Поэтому капли воды не растекаются, обеспечивая низкую степень увлажнения и загрязнения.

## THOR SKANDI 78



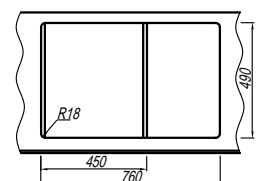
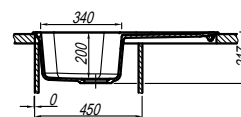
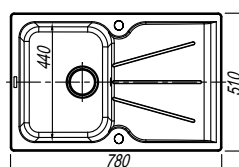
Ваниль  
80105104



Песочный  
80105102



Антрацит  
80105103



- **Комплектация:** крепежи, сливная арматура, слив на 3 1/2", инструкция по установке, шаблон для выреза
- **Общий размер:** 780x510 мм, размер чаши: 340x440x200 мм
- **Упаковка:** индивидуальная коробка



## THOR UTLAND 65



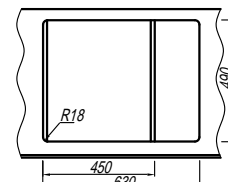
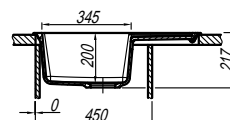
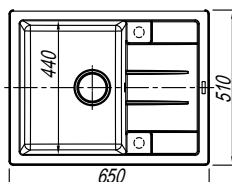
Ваниль  
80105004



Песочный  
80105002



Антрацит  
80105003



- **Комплектация:** крепежи, сливная арматура, слив на 3 1/2", инструкция по инсталляции, шаблон для выреза
- **Общий размер:** 650x510 мм, размер чаши: 345x440x200 мм
- **Упаковка:** индивидуальная коробка

## THOR NORDEN 51



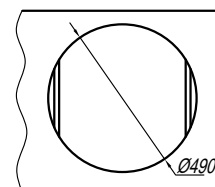
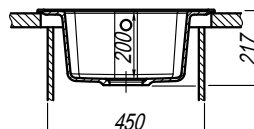
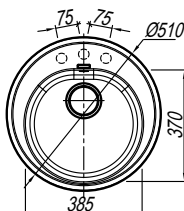
Ваниль  
80105204



Песочный  
80105202



Антрацит  
80105203



- **Комплектация:** крепежи, сливная арматура, слив на 3 1/2", инструкция по инсталляции, шаблон для выреза
- **Общий размер:** Ø510 мм, размер чаши: Ø385x370x200 мм
- **Упаковка:** индивидуальная коробка

## THOR FJORD 76



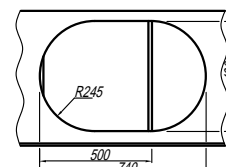
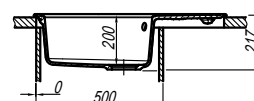
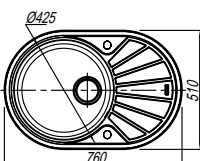
Ваниль  
80105304



Песочный  
80105302



Антрацит  
80105303

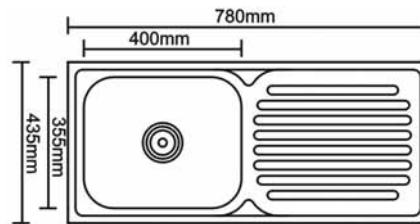


- **Комплектация:** крепежи, сливная арматура, слив на 3 1/2", инструкция по инсталляции, шаблон для выреза
- **Общий размер:** 760x510 мм, размер чаши: Ø 425x200 мм
- **Упаковка:** индивидуальная коробка

## THOR D7843A

Полированная  
80190022

Текстурированная  
80190023

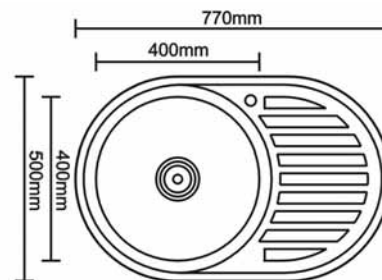


- Реверсивная, толщина стали 0,7 мм,
- **Общий размер:** 780x435 мм, размер чаши 400x355x170 мм, 3 1/2", прямоугольный перелив, марка нержавеющей стали 201
- **Не входят в комплект:** монтажный комплект (уплотнительная лента и крепежи) 80180991 и сливная арматура 80190026
- **Упаковка:** картон и плёнка

## THOR D7750PF

Полированная  
80190000

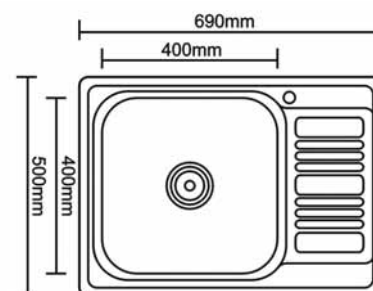
Текстурированная  
80190001



- Реверсивная, толщина стали 0,8 мм,
- **Общий размер:** 770x500 мм, размер чаши Ø400x180 мм, 3 1/2", прямоугольный перелив, марка нержавеющей стали 201
- **Не входят в комплект:** монтажный комплект (уплотнительная лента и крепежи) 80180990 и сливная арматура 80190026
- **Упаковка:** картон и плёнка

## THOR D6950P

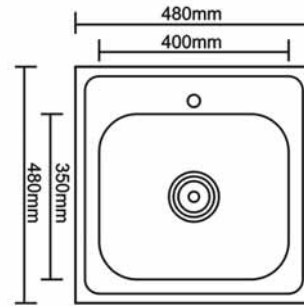
Полированная  
80190004



- Реверсивная, толщина стали 0,8 мм,
- **Общий размер:** 690x500 мм, размер чаши 400x400x180 мм, 3 1/2", прямоугольный перелив, марка нержавеющей стали 201
- **Не входят в комплект:** монтажный комплект (уплотнительная лента и крепежи) 80180991 и сливная арматура 80190026
- **Упаковка:** картон и плёнка

**THOR D4848P**

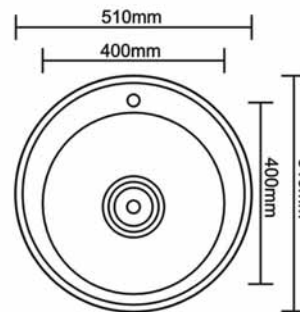

Полированная  
80190020



- Реверсивная, толщина стали 0,7 мм,
- **Общий размер:** 480x480 мм, размер чаши 400x350x180 мм, 3 1/2", прямоугольный перелив, марка нержавеющей стали 201
- **Не входят в комплект:** монтажный комплект (уплотнительная лента и крепежи) 80180990 и сливная арматура 80190026
- **Упаковка:** картон и плёнка

**THOR D5151UA**


Текстурированная  
80190017



- Толщина стали 0,8 мм,
- **Общий размер:** Ø510 мм, размер чаши Ø400x180 мм, 3 1/2", прямоугольный перелив, марка нержавеющей стали 201
- **Не входят в комплект:** монтажный комплект (уплотнительная лента и крепежи) 80180990 и сливная арматура 80190026
- **Упаковка:** картон и плёнка

**80190026**

Сливная арматура для 1-чашевой мойки с диаметром слива 3 1/2" с прямоугольным переливом и сифоном



## ДУХОВЫЕ ШКАФЫ

**A Класс энергопотребления A**  
Низкий уровень потребления электроэнергии, меньше чем 0,8 кВт/ч

**Нержавеющая сталь с защитным покрытием от отпечатков пальцев**  
Специальное покрытие на поверхности из нержавеющей стали препятствует образованию отпечатков пальцев на духовке, сохраняя безупречный вид панели управления и дверцы.

**Традиционный режим**  
Используется для выпечки бисквитов и пирогов, когда подступающее тепло должно распределяться равномерно для получения мягкой структуры. Рекомендуемая температура 170-210 °С.

**Традиционный режим с конвекцией**  
Подходит для жарки и выпекания пирогов и мяса. Вентилятор равномерно распределяет тепло внутри духовки, сокращая время приготовления. Рекомендуемая температура 160-200 °С.

**Гриль**  
Используется для гриля и поджаривания, особенно подходит для тонкой и средней толщины мяса, как сосиски и стейки. Рекомендуемая температура 170-220 °С. Мощность 1500 Вт.

**Максигриль**  
Позволяет готовить блюда с большой площадью поверхности, в отличие от стандартного гриля. Работает с большой мощностью и сокращает время приготовления. Мощность 2 600 Вт.

**Максигриль с конвекцией**  
Используется для достижения максимальной степени прожарки изнутри и одновременного получения хрустящей корочки. Используется для приготовления больших блюд, как, например, птица. Рекомендуется положить блюдо на решетку, подставив вниз противень для стекания бульона и сока.

**Нижний нагрев**  
Осуществляет нагрев только снизу, подходит для приготовления мучных изделий.

**Гриль+нижний нагрев**  
Используется для приготовления кусков мяса любого размера.

**Турбо**  
функционирует при помощи вентилятора, который распределяет горячий воздух от нагревательного элемента, расположенного на задней стенке духового шкафа.

**Нижний нагрев с конвекцией**  
Вентилятор распределяет жар, исходящий от нижнего нагревательного элемента. Такие условия идеальны для приготовления пирожных с джемом или фруктовой начинкой, которым требуется подогревание снизу. При использовании этого режима необходим предварительный нагрев.

**Разморозка**  
Осуществляется подачей теплого воздуха на разных уровнях. Верхний уровень, где температура достигает 55 °С, предназначен для разморозки мяса. Нижний уровень используется для разморозки рыбы, теста и тд. при температуре 45 °С.

**Телескопические направляющие**  
Позволяют легко и плавно выдвинуть противень на 83% без риска расплескивания. Легко снимаются. Обеспечивают полную безопасность, так как позволяют проверить степень готовности блюда без риска контакта с нагревательными элементами или внутренней поверхностью дверцы. Обеспечивают максимальное удобство и безопасность, когда духовка инсталлирована выше, чем 50 см над полом.

## ВАРОЧНЫЕ ПАНЕЛИ

**Блокировка от детей**  
Данная функция специально разработана для обеспечения вашей безопасности. Блокировка безопасности предназначена для предотвращения случайного изменения заданной программы приготовления и для обеспечения возможности чистки варочной панели во время приготовления. Иногда эта кнопка отсутствует и необходимо нажать одновременно кнопку On/Off и «-».

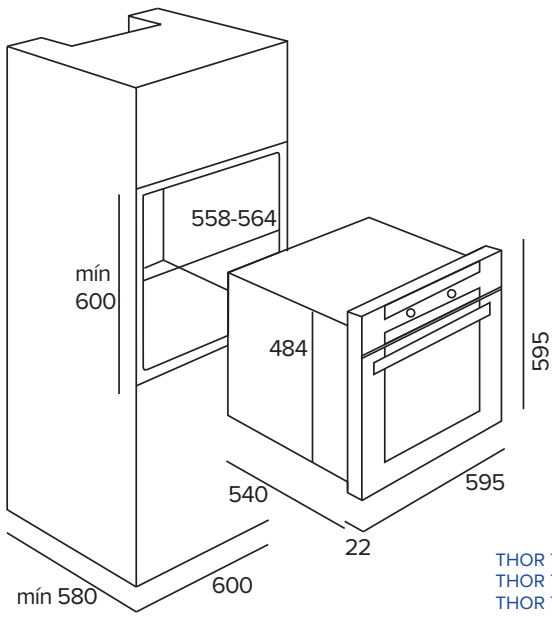
**Цифровое программирование**  
Позволяет запрограммировать начало и окончание приготовления в диапазоне от 1 минуты до 99 минут. Когда запрограммированное время заканчивается, варочная панель отключается и раздается звуковой сигнал. В некоторых моделях Тека время приготовления может программироваться отдельно для каждой конфорки. Даже если ни одна из конфорок не работает, таймер может быть использован независимо, в качестве хронометра со звуковым сигналом, и может служить для любых целей.

**Автоматическое зажигание горелки (AI)**  
Искровой генератор, установленный внутри корпуса газовой конфорки, зажигает ее автоматически, избавляя вас от необходимости использовать традиционные зажигалки или спички. При контакте искры с газом, который подается в конфорку, происходит зажигание. В названии варочной панели эта функция отражается буквами AI (от английского auto-ignition).

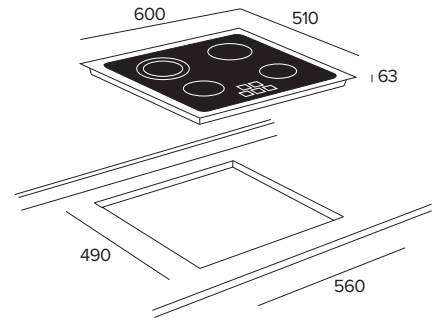
**Газ-контроль (AL)**  
Термопара - элемент безопасности, расположенный внутри корпуса конфорки. Когда датчик определяет, что пламя погасло, термопара отсекает подачу газа в течение примерно 10-20 секунд. В названии варочной панели эта функция отражается буквами AL (от английского auto-lock).

**Автоматика закипания**  
Функция полезна для приготовления блюд, которые требуют предварительного закипания. Изначально конфорка начинает работать на максимально возможной мощности в течение заданного Вами времени. Затем мощность снижается до установленного ранее уровня мощности.

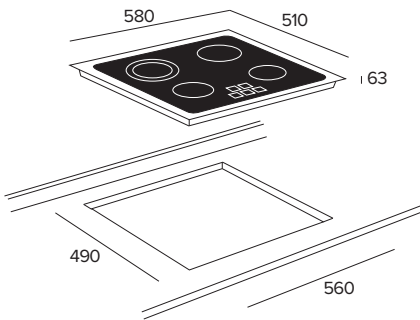
**Индикация остаточного тепла**  
Показывает, что температура конфорки более 60°, предотвращая касание горячей конфорки. Высвечивается в виде символа „H” рядом с горячей конфоркой. В аналогичных моделях других производителей индикатор остаточного тепла появляется через 15 секунд, но в варочных панелях Тека символ “H” появляется через 7 секунд. годные для духовок.



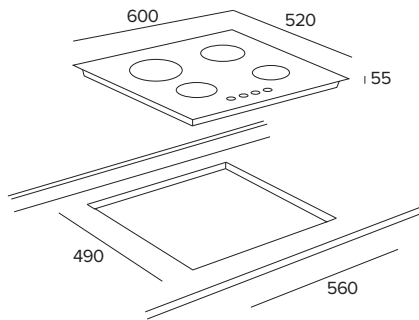
THOR TH 725 B  
 THOR TH 575 X  
 THOR TH 435 X  
 THOR TH 490 W



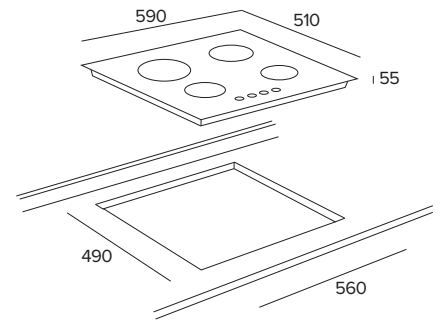
THOR TTF 641



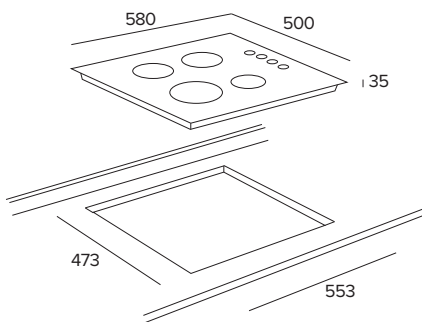
THOR TTF 644



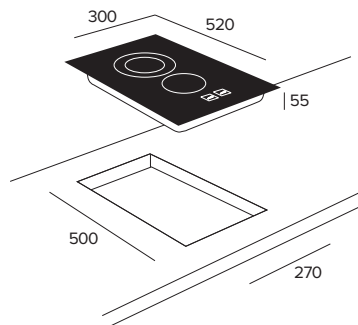
THOR TGH 60 4G AI AL CI  
 THOR TGH 60 4G AI AL



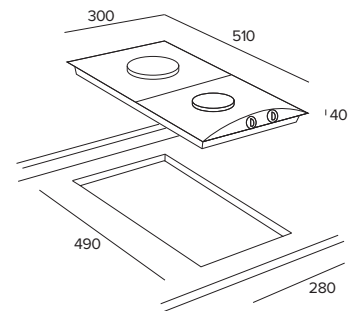
THOR TH 60 4G AI AL CI



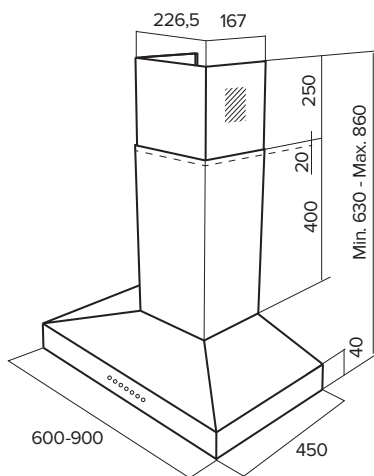
THOR TEB 60 4G AI AL (RU)



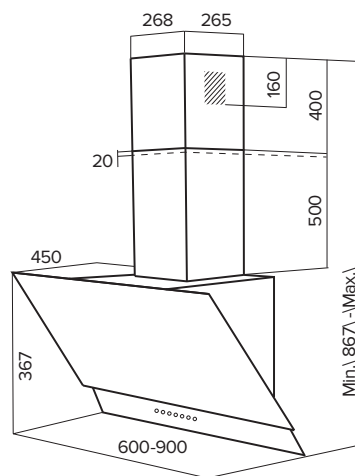
THOR TVC 30 2H



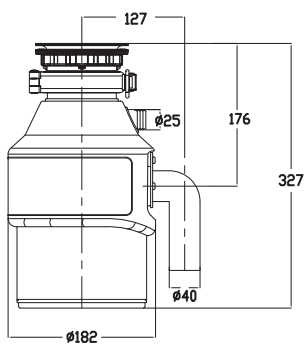
THOR TE 320.2 2G AL



THOR TDF 60



THOR TTV 60



THOR T 22