

**2
4
VOLT**

John Deere GATOR HPX 6x4

Peg-Pérego

made in italy

cod. IGOD0521

USO E MANUTENZIONE **IT**

USE AND CARE **EN**

UTILISATION ET ENTRETIEN **FR**

GEBRAUCH UND WARTUNG **DE**

EMPLEO Y MANUTENCION **ES**

USO E MANUTENÇÃO **PT**

UPORABA IN VZDRŽEVANJE **SL**

BRUGSANVISNING **DA**

KÄYTTÖOHJE **FI**

BRUKSANVISNING **NO**

BRUKSANVISNING **SV**

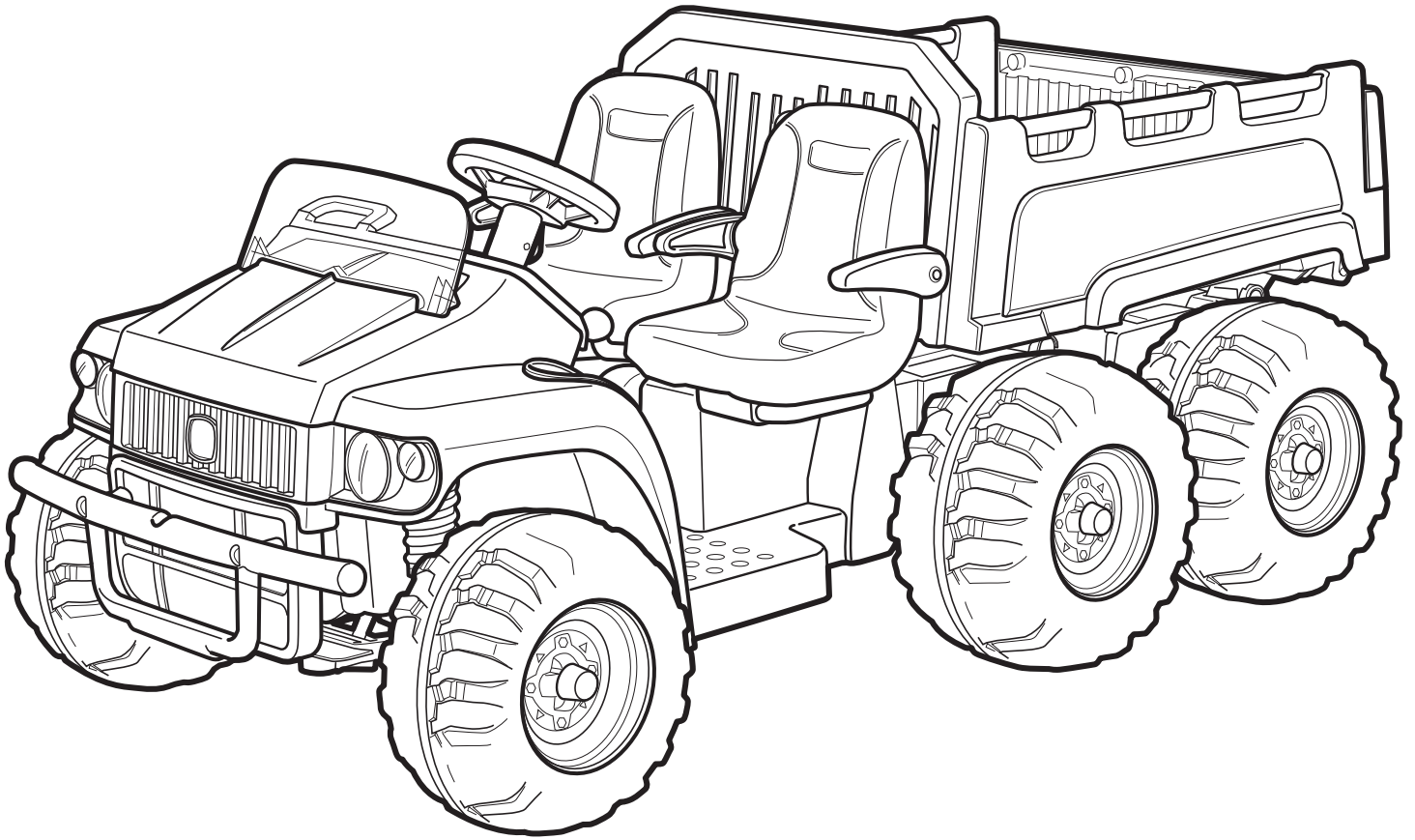
GEBRUIK EN ONDERHOUD **NL**

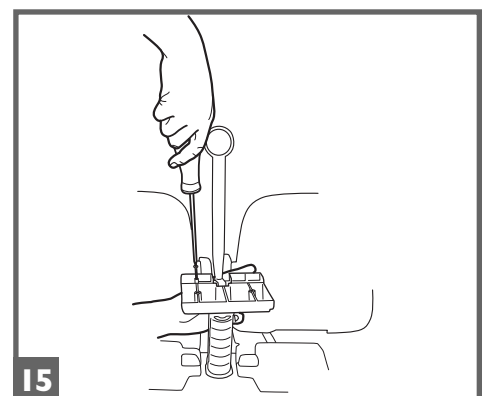
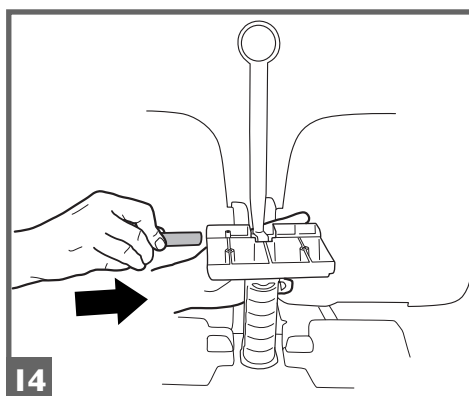
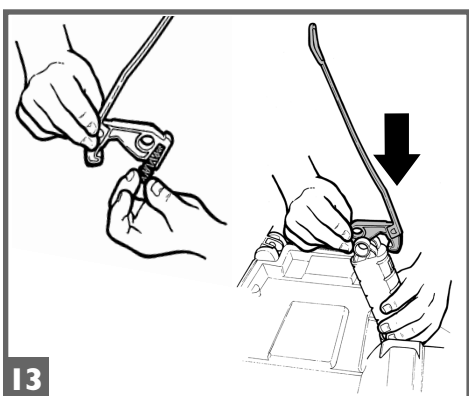
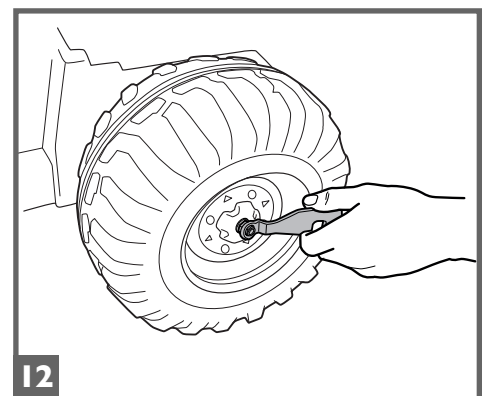
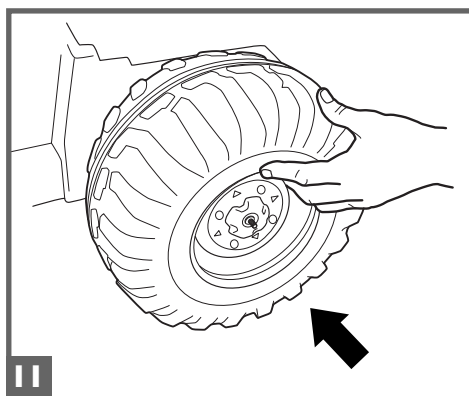
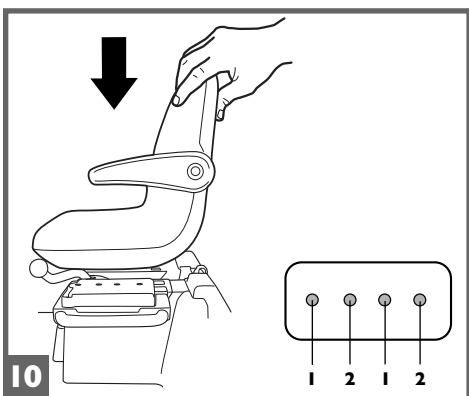
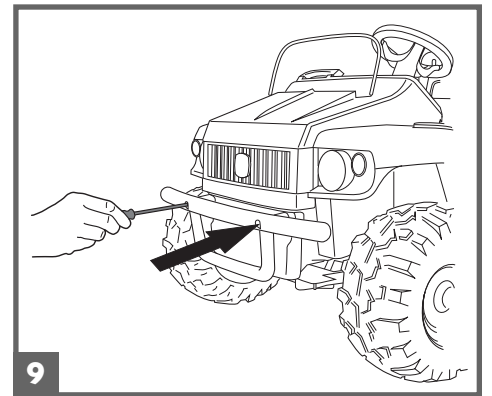
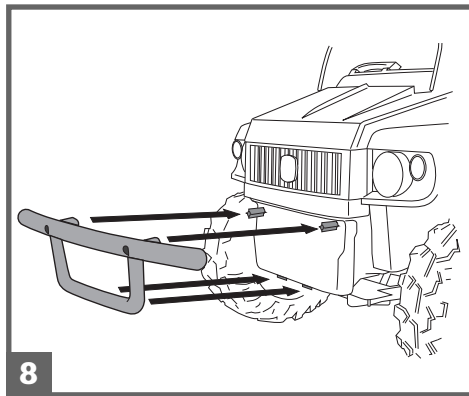
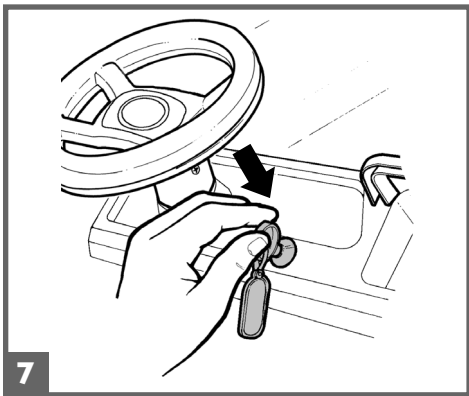
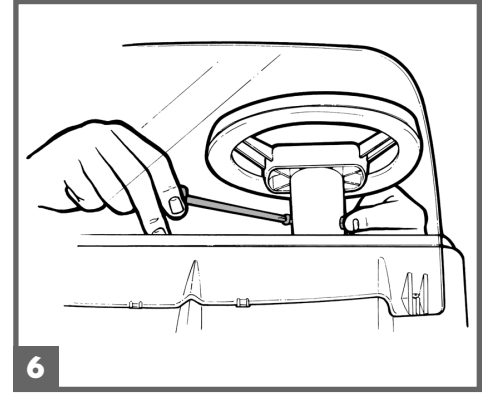
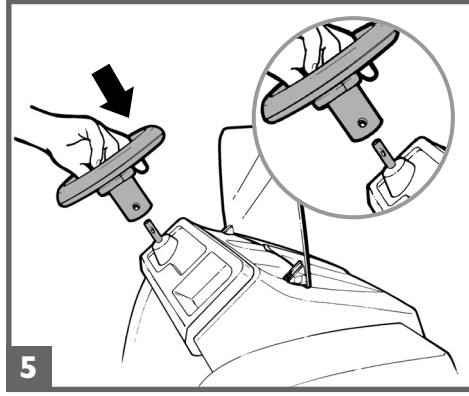
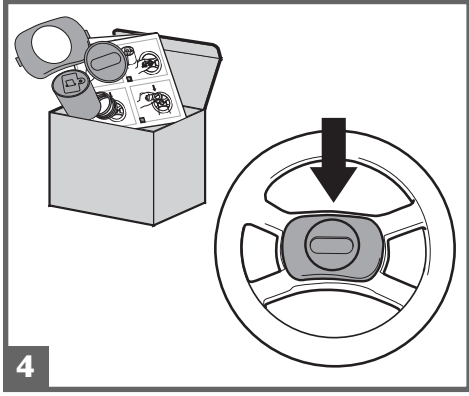
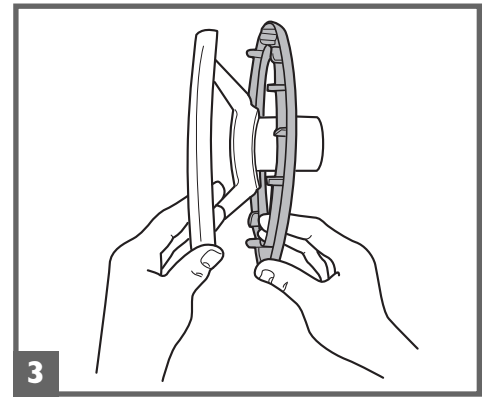
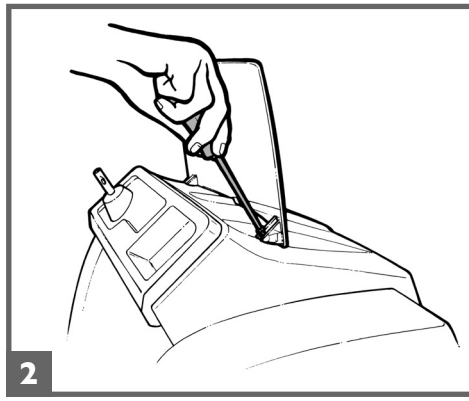
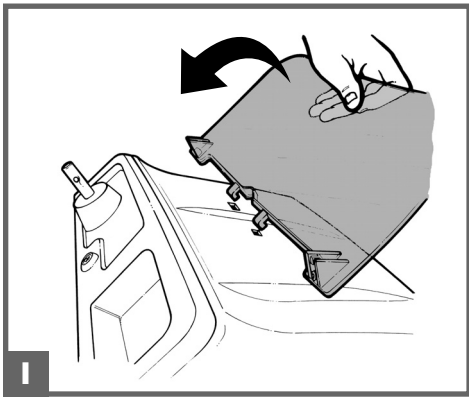
KULLANIM VE BAKIM **TR**

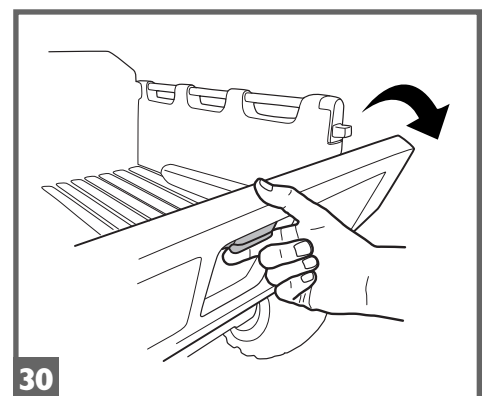
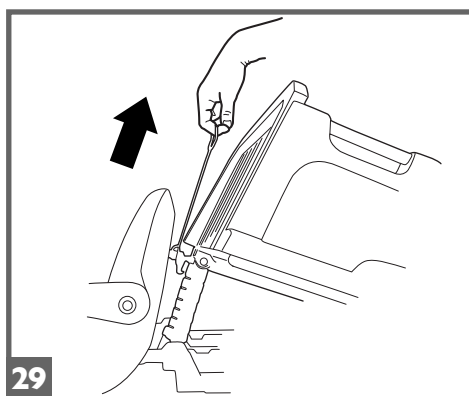
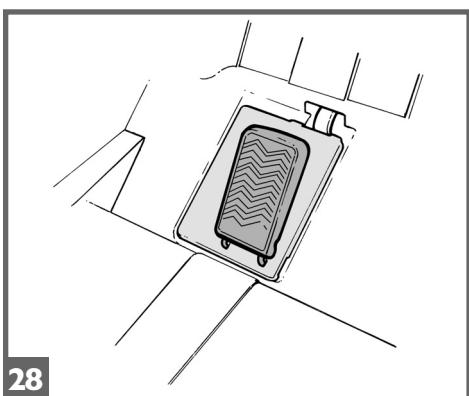
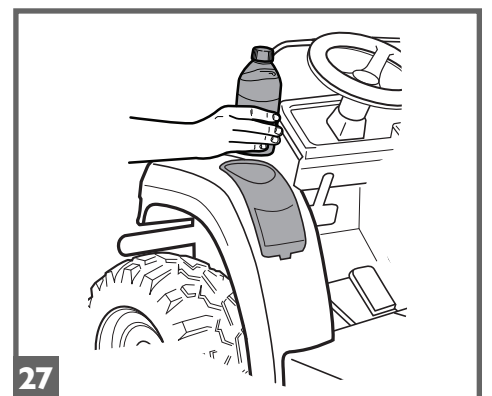
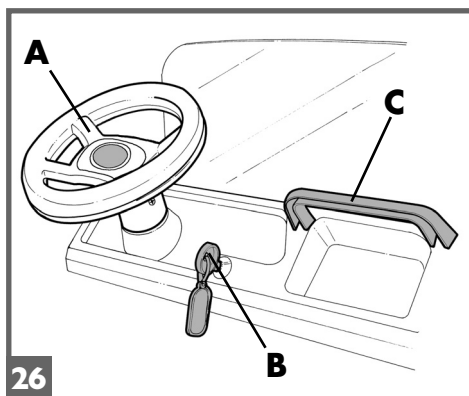
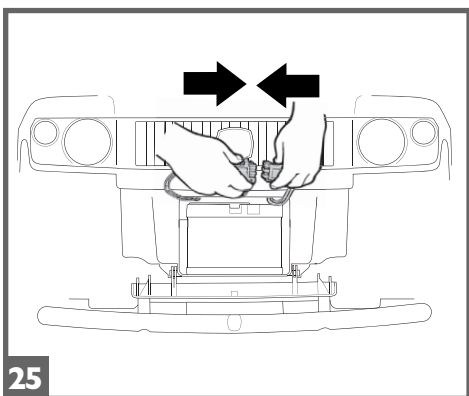
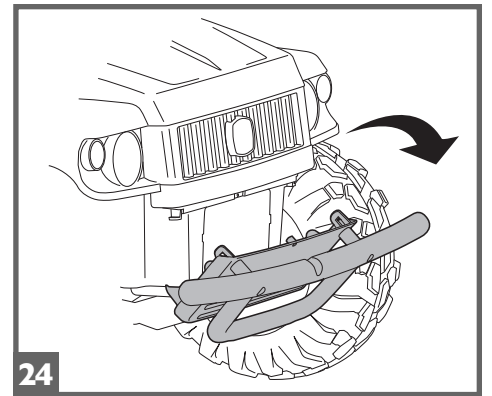
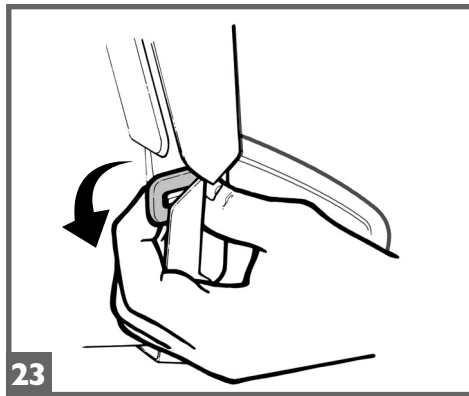
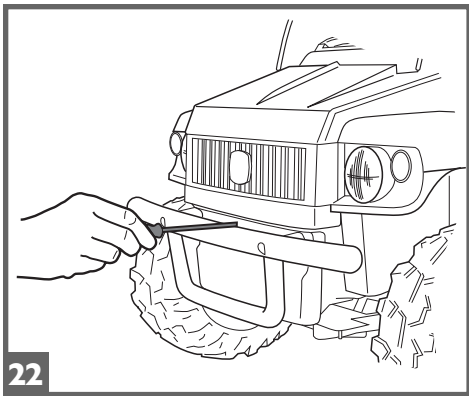
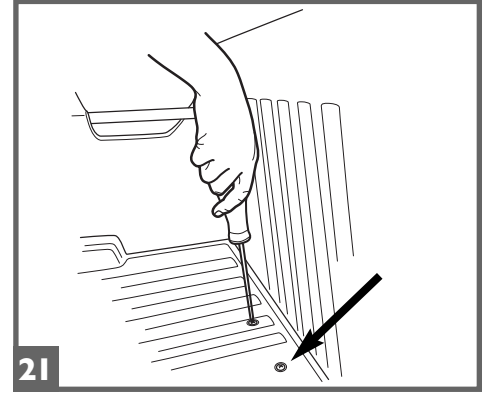
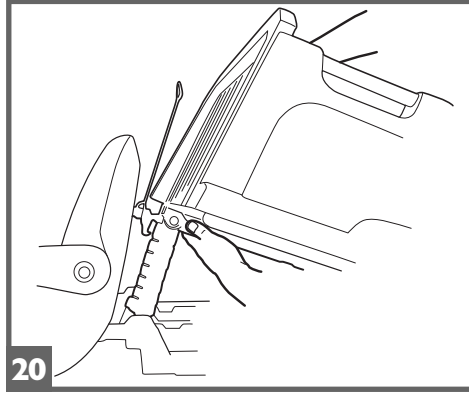
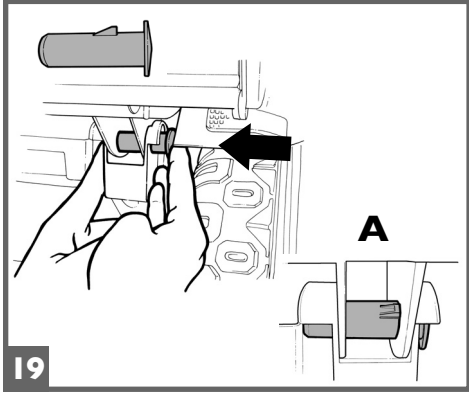
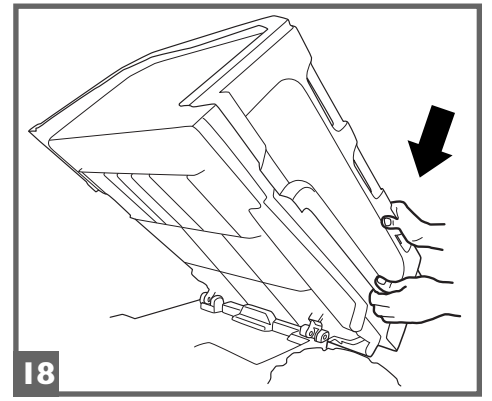
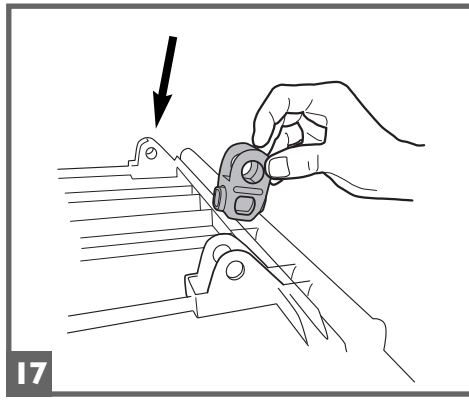
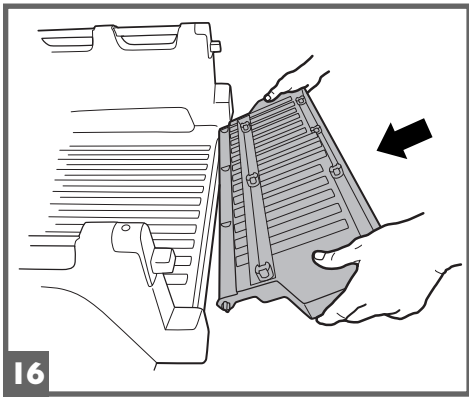
ЭКСПЛУАТАЦИЯ И УХОД **RU**

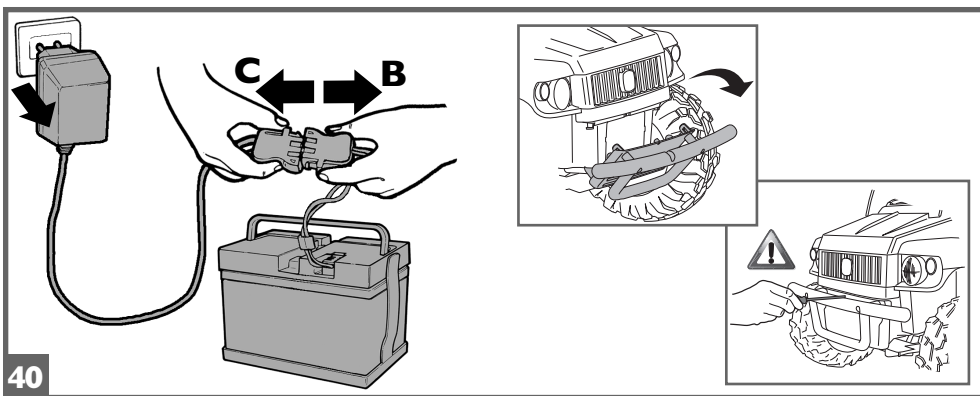
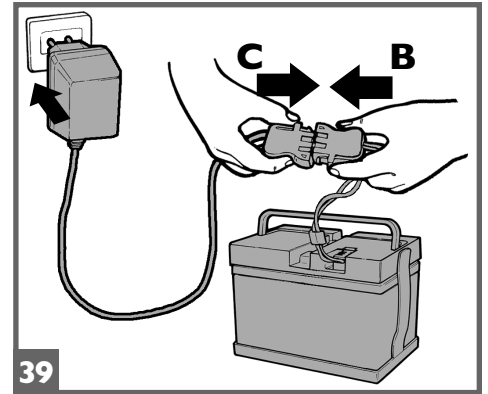
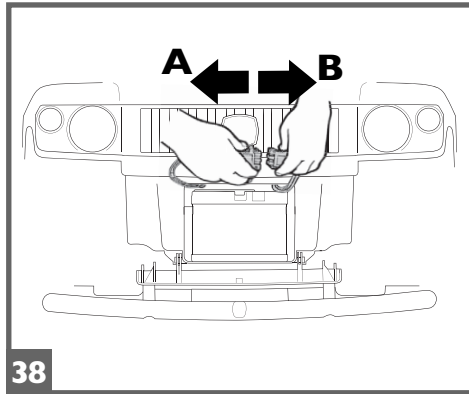
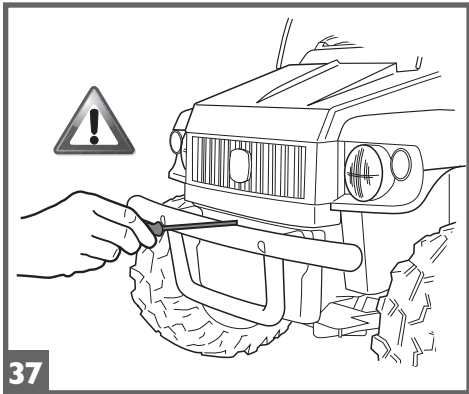
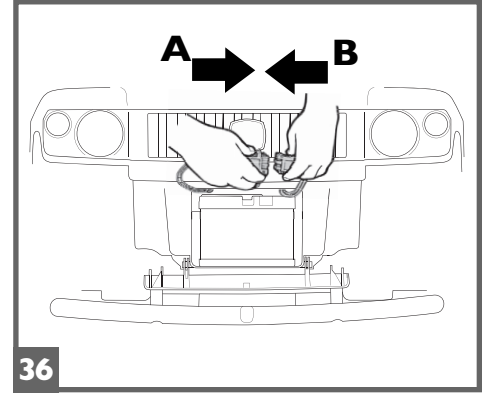
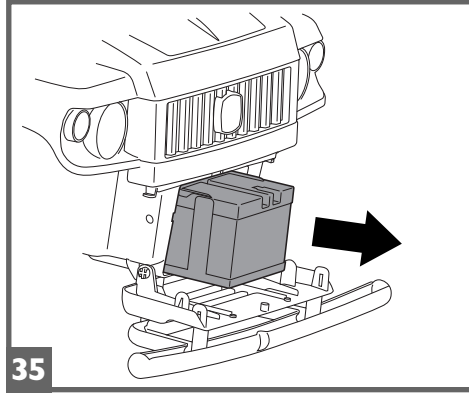
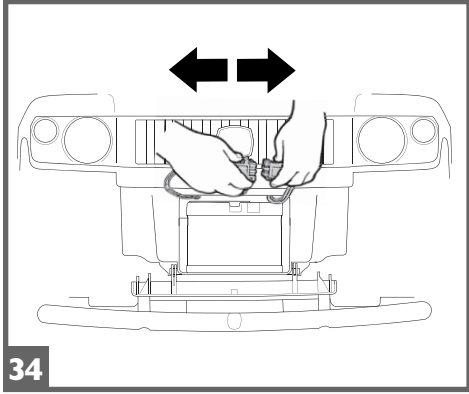
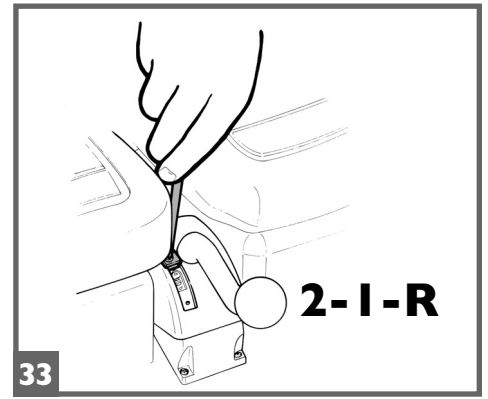
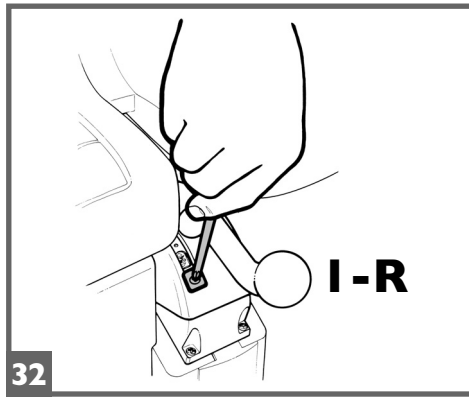
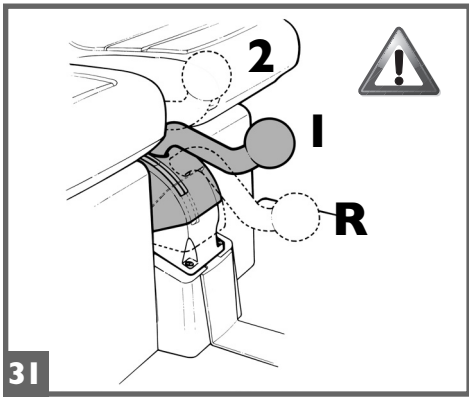
ΧΡΗΣΗ ΚΑΙ ΣΥΝΤΗΡΗΣΗ **EL**

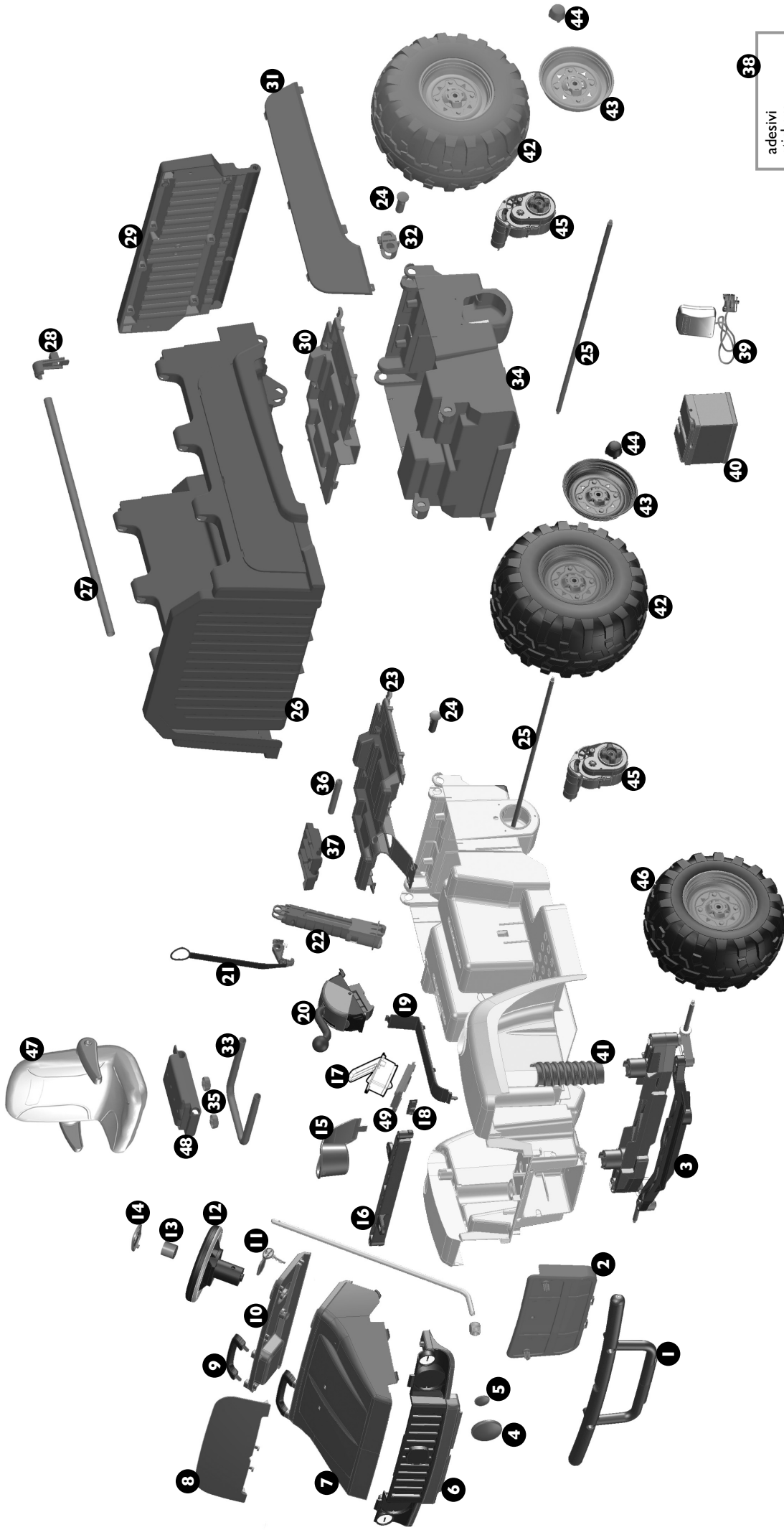
الاستخدام و الصيانة **AR**











- | | | | | | | | | | |
|----|-------------|----|-------------|-------------|-----|-------------|----|-----|-------------|
| 1 | SPST9028N | 22 | ARG10044N | 31 | 1sx | SPST9423SVB | 42 | 4dx | SARP9023DNY |
| 2 | SPST9433N | 23 | SPST8100JVB | 32 | | SPST8202N | 42 | 5x | SARP9023SNY |
| 3 | ASG10116N | 24 | SPST8108N | 33 | | SOTF0502L30 | 43 | | SPST8397Y |
| 4 | SPST0132 | 25 | SOF0489L30 | 34 | | SPST9434VB | 44 | | SPST8398N |
| 5 | SPST9033A | 26 | SPST9420R | 35 | | SPST8207R | 45 | | SAGI9950XVV |
| 6 | ASG10218NVB | 27 | SOTF0500L30 | 36 | | SOTA0599 | 46 | 4dx | SARP9022DNY |
| 7 | SAG1822JVBY | 28 | SPST9426DN | 37 | | SPST9430N | 46 | 5x | SARP9022SNY |
| 8 | SPST9030FM | 28 | SPST9426SN | 38 | | MMEV1129 | 47 | | SARP8826KY |
| 9 | SPST8211Y | 29 | SAGI9421NVB | 39 | | IKCB* | 48 | 4dx | SPST9485DN |
| 10 | SPST8094N | 30 | ASG10115NYR | 40 | | IACB0039 | 48 | 5x | SPST9485SN |
| 11 | SAG18139N | 31 | 1dx | SPST9423DVB | 41 | | 49 | | SPST8921N |

38

adesivi	stickers
autocollants	Aufkleber
pegatinas	autocolantes
nalepke	klistermærker
tarroja	klistermærker
klistermærken	klistermærken
çıkartmalar	наклейки
αυτοκόλλητα	

PEG PEREGO® vi ringrazia per aver preferito questo prodotto. Da oltre 60 anni PEG PEREGO porta a spasso i bambini. Appena nati con le carrozzine, poi con i passeggini e ancora dopo, con i giocattoli a pedali e a batteria.

Scopri la gamma completa dei prodotti, le novità e altre informazioni sul mondo Peg Perego sul nostro sito

www.pegperego.com



Peg Perego S.p.A. è certificata ISO 9001.

La certificazione offre ai clienti e ai consumatori la garanzia di una trasparenza e fiducia nel modo di lavorare dell'impresa.

INFORMAZIONI IMPORTANTI

Leggete attentamente questo manuale istruzioni per familiarizzare con l'uso del modello e insegnare al vostro bambino una guida corretta, sicura e divertente. Conservare poi il manuale per ogni futuro riferimento.

In caso di cessione del prodotto a terzi assicurarsi che il libretto di istruzioni segua ed accompagni il prodotto.

Prima di utilizzare il veicolo per la prima volta, caricare la batteria per 18 ore. Non osservare questa procedura potrebbe causare danni irreversibili alla batteria.

- **Anni 3+**
- **Peso massimo consentito 60+30 kg**
- Veicolo a 2 posti
- 1 Batteria ricaricabile da 24V 8Ah al piombo sigillata
- 4 ruote motrici
- 4 motori da 175 W
- Velocità in 1ª marcia 3,5 km/h
- Velocità in 2ª marcia 7 km/h
- Velocità in retromarcia 3,5 km/h

Non eccedere il peso massimo totale consentito di 60+30 kg. Tale limite comprende sia gli occupanti che l'eventuale carico.

Peg Perego si riserva il diritto di apportare in qualunque momento variazioni a modelli e dati presenti in questa pubblicazione, per ragioni di natura tecnica o aziendale.

DICHIARAZIONE DI CONFORMITA'

Prodotto marcato CE, progettato ed omologato nel rispetto delle direttive comunitarie applicabili, destinato ai mercati e ai paesi che recepiscono tali norme.

DENOMINAZIONE DEL PRODOTTO

John Deere GATOR HPX 6x4

CODICE IDENTIFICATIVO DEL PRODOTTO

IGOD0521

NORMATIVE di RIFERIMENTO (origine)

Direttiva generale Sicurezza dei Giocattoli
2009/48/CE
Standard EN71 / 1 -2 -3
Standard EN62115

Direttiva Compatibilità Elettromagnetica
2004/108/CE
Standard EN55022- EN55014

Direttiva Europea RAEE 2003/108/CE
Direttiva Europea RoHS 2011/65/CE
Direttiva Ftalati 2005/84/CE

Non è conforme alle disposizioni delle norme di circolazione su strada e pertanto non può circolare su strade pubbliche.

DICHIARAZIONE di CONFORMITA'

Peg Perego S.p.A. dichiara sotto la propria responsabilità che l' articolo in oggetto è stato sottoposto a test di collaudo interni e omologato secondo le normative vigenti presso laboratori esterni ed indipendenti.

DATA E LUOGO DEL RILASCIO

Italia - 11. 05. 2015

Peg Perego S.p.A.
via A. De Gasperi, 50
20862 Arcore (MB) - ITALIA

NORME DI SICUREZZA

I nostri giocattoli sono conformi alle Norme di Sicurezza Europee per i giocattoli (requisiti di sicurezza previsti dal Consiglio della EEC) e dal "U.S. Consumer Toy Safety Specification". Sono inoltre certificati da enti notificati per la sicurezza dei giocattoli secondo direttiva 2009/48/EC. Non sono conformi alle disposizioni delle norme di circolazione su strada e pertanto non possono circolare su strade pubbliche.

- **ATTENZIONE.** Questo giocattolo non è adatto a bambini di età inferiore ai 3 anni a causa della sua massima velocità.
- **ATTENZIONE!** Non adatto ai bambini di età inferiore ai 36 mesi. Piccole parti possono essere ingerite o inalate causando il soffocamento.
- **ATTENZIONE! NON USARE MAI** il giocattolo su strade pubbliche.
- **ATTENZIONE!** L'utilizzo del veicolo su strade pubbliche o nei pressi di corsi d'acqua o piscine o in spazi ristretti, può causare pericolo di lesioni agli utilizzatori e/o a terze parti. La supervisione di un adulto è sempre necessaria.
- I bambini devono sempre indossare scarpe durante l'uso del veicolo.
- Quando il veicolo è operativo fare attenzione affinché i bambini non mettano mani, piedi o altre parti del corpo, indumenti o altre cose, vicino alle parti in movimento.
- Non bagnare mai componenti del veicolo come motori, impianti, pulsanti, etc.
- Vicino al veicolo non usare benzine o altre sostanze infiammabili.
- Il veicolo deve essere usato assolutamente da un solo bambino qualora non rientrasse nella categoria dei veicoli a due posti.

DIRETTIVA RAEE (solo UE)

- Questo prodotto costituisce alla fine della sua vita un rifiuto classificato RAEE e pertanto non deve essere smaltito come rifiuto urbano, bensì deve essere soggetto a raccolta differenziata;
- Consegnare il rifiuto nelle apposite, preposte isole ecologiche;
- La presenza di sostanze pericolose contenute nelle componenti elettriche di questo prodotto costituiscono fonte di potenziale pericolo per la salute umana e per l' ambiente se i prodotti non vengono correttamente smaltiti;
- Il bidone barrato indica che il prodotto deve essere assoggettato a raccolta differenziata.



SMALTIMENTO DELLA BATTERIA

- Contribuite alla salvaguardia dell'ambiente.
- La batteria usata, non va buttata tra i rifiuti domestici.
- Potete depositarla presso un centro di raccolta di batterie usate o di smaltimento rifiuti speciali; informatevi presso il vostro comune.



AVVERTENZE PILA LR44 - 1,5 VOLT

L'inserimento delle pile deve essere effettuato e supervisionato solo dagli adulti. Non lasciare che i bambini giochino con le pile.

- Le pile devono essere sostituite da un adulto.
- Utilizzare solo il tipo di pila specificato dal costruttore.
- Rispettare la polarità +/-
- Non cortocircuitare i morsetti di alimentazione, rischio di fuoco o esplosione.
- Ritirare sempre le pile quando il gioco non è utilizzato per un lungo periodo.
- Non gettare le pile nel fuoco.
- Non cercare mai di ricaricare le pile se non ricaricabili.
- Non mischiare pile vecchie e nuove.
- Rimuovere le pile scariche.
- Gettare le pile scariche negli appositi contenitori per il riciclaggio delle batterie usate.



AVVERTENZE BATTERIA

La carica della batteria deve essere effettuata e supervisionata solo dagli adulti.
Non lasciare che i bambini giochino con la batteria.

CARICA DELLA BATTERIA

- Caricare la batteria seguendo le istruzioni allegate al caricabatterie e comunque non superare le 24 ore.
- Caricare per tempo la batteria non appena il veicolo perde velocità, eviterete danni.
- Se lasciate fermo il vostro veicolo per lungo tempo, ricordatevi di caricare la batteria e di tenerla scollegata dall'impianto; ripetete l'operazione di ricarica almeno ogni tre mesi.
- La batteria non deve essere caricata capovolta.
- Non dimenticare la batteria in carica! Controllare periodicamente.
- Usare solo il caricabatterie in dotazione e la batteria originali PEG PEREGO.
- La batteria è sigillata e non necessita manutenzione.
- Non estrarre il caricabatteria dalla presa di corrente tirando il cavo.
- Non spostare il giocattolo tirando il cavo del caricabatteria.
- Non coprire il cavo del caricabatteria per non surriscaldarlo.
- Non appoggiare il cavo e/o la batteria su superfici calde.
- Fare attenzione a dove e come si avvolge il cavo per non rovinarlo o comprometterne la sua funzionalità.

ATTENZIONE

- LA BATTERIA CONTIENE SOSTANZE TOSSICHE CORROSIVE. NON MANOMETTERLA.
- La batteria contiene elettroliti a base acida.
- Non provocare contatto diretto tra i terminali della batteria, evitare forti urti: rischio di esplosione e/o incendio.
- Durante la carica la batteria produce gas. Caricare la batteria in luogo ben ventilato, lontano da fonti di calore e materiali infiammabili.
- La batteria esaurita deve essere rimossa dal veicolo.
- È sconsigliato appoggiare la batteria agli indumenti; si potrebbero danneggiare.
- Utilizzare unicamente batterie o accumulatori del tipo consigliato.

SEVI È UNA PERDITA

Proteggete i vostri occhi; evitare il contatto diretto con l'elettrolita; proteggete le vostre mani.
Mettere la batteria in una borsa di plastica e seguire le istruzioni sullo smaltimento batterie.

SE PELLE O OCCHI ENTRANO IN CONTATTO CON L' ELETTROLITA

Lavare abbondantemente con acqua corrente la parte intaccata.
Consultare il medico immediatamente.

SE L' ELETTROLITA VIENE INGERITO

Sciacquare la bocca e sputare.
Consultare il medico immediatamente.

MANUTENZIONE E CURA VEICOLO

- Non smontare o cercare di riparare il veicolo da soli. Contattare un centro assistenza Peg Perego autorizzato.
- Non è consigliabile lasciare il giocattolo in ambienti con temperature inferiori allo zero. Se venisse utilizzato senza portarlo ad una temperatura superiore allo zero si potrebbero causare danni irreversibili a motori e batterie.
- Controllare regolarmente lo stato del veicolo, in particolare l'impianto elettrico, i collegamenti delle spine, i cappucci di protezione ed il caricabatterie. In caso di difetti accertati, il veicolo elettrico ed il caricabatterie non devono essere utilizzati.
- In caso di pulizia, manutenzione o qualsiasi intervento sul giocattolo, è necessario scollegare il caricabatteria dall'articolo.
- Per riparazioni usare solo pezzi di ricambio originali PEG PEREGO.
- PEG PEREGO non si assume nessuna responsabilità in caso di manomissione dell'impianto elettrico.
- Non lasciare le batterie o il veicolo vicino a fonti di calore come caloriferi, caminetti, etc.
- Proteggere il veicolo da acqua, pioggia, neve etc.; usarlo su sabbia o fango potrebbe causare danni a pulsanti, motori e riduttori.
- Lubrificare periodicamente (con olio leggero) parti semovibili come cuscinetti, sterzo etc.
- Le superfici del veicolo possono essere pulite con

un panno umido e, se necessario, con prodotti di uso domestico non abrasivi.

- Le operazioni di pulizia devono essere effettuate solo da adulti.
- Non smontare mai i meccanismi del veicolo o i motori, se non autorizzati dalla PEG PEREGO.

REGOLE PER UNA GUIDA SICURA

Per la sicurezza del bambino: prima di azionare il veicolo, leggere e seguire attentamente le seguenti istruzioni.

- Insegnate al vostro bambino un uso corretto del veicolo per una guida sicura e divertente.
- Il giocattolo deve essere utilizzato con cautela, poichè richiede grande abilità, in modo da evitare cadute o collisioni che causino lesione all'utilizzatore e a terze parti.
- Prima di partire assicurarsi che il percorso sia sgombro da persone o cose.
- Guidare con le mani sul manubrio/volante e guardare sempre la strada.
- Frenare per tempo per evitare scontri.

ATTENZIONE! L'articolo è dotato di un sistema frenante che necessita un'istruzione idonea del bambino da parte di un adulto.

2ª VELOCITÀ (se presente)

Inizialmente si consiglia l'utilizzo della 1ª marcia. Prima di inserire la 2ª velocità, assicurarsi che il bambino abbia imparato correttamente l'uso del manubrio/volante, della 1ª velocità, del freno, e abbia acquisito dimestichezza con il veicolo.

ATTENZIONE!

- Controllare che tutte le borchie/dadi di fissaggio delle ruote siano ben salde.
- Se il veicolo agisce in condizioni di sovraccarico, come su sabbia soffice, fango o terreni molto sconnessi, l'interruttore di sovraccarico toglierà immediatamente potenza. L'erogazione di potenza riprenderà dopo alcuni secondi.

DIVERTIMENTO SENZA INTERRUZIONI: tenete sempre un set-batterie carico di ricambio pronto all'uso.

PROBLEMI?

IL VEICOLO NON FUNZIONA?

- Verificare che non ci siano cavi scollegati sotto la piastra dell'acceleratore.
- Controllare il funzionamento del pulsante dell'acceleratore ed eventualmente sostituirlo.
- Controllare che la batteria sia attaccata all'impianto elettrico.

IL VEICOLO NON HA POTENZA?

- Caricare le batterie. Se dopo la ricarica il problema persiste far controllare le batterie ed il caricabatterie da un centro assistenza.

SERVIZIO ASSISTENZA

PEG PEREGO offre un servizio di assistenza post-vendita, direttamente o tramite un network di centri di assistenza autorizzati, per eventuali riparazioni o sostituzioni e vendita di ricambi originali.

Per contattare un centro assistenza visitate il nostro sito
<http://global.pegperego.com/toys-site/support/>

Per qualsiasi segnalazione, è necessario possedere il numero seriale corrispondente all'articolo. Per individuare il numero seriale consultare la pagina dedicata ai pezzi di ricambio.

ISTRUZIONI DI MONTAGGIO

ATTENZIONE

LE OPERAZIONI DI MONTAGGIO DEVONO ESSERE EFFETTUATE SOLO DA ADULTI. PRESTARE ATTENZIONE A QUANDO SI ESTRAE IL VEICOLO DALL'IMBALLO. TUTTE LE VITI E I PICCOLI PEZZI SI TROVANO IN UN SACCHETTO ALL'INTERNO DELL'IMBALLO. LA BATTERIA POTREBBE GIÀ ESSERE INSERITA NELL'ARTICOLO.

Non utilizzare il giocattolo se risulta danneggiato dopo l'apertura dell'imballo, rivolgersi al punto vendita o chiamare il centro assistenza. Fare attenzione alla presenza di bambini durante l'operazione di montaggio a causa dei rischi derivanti dai pezzi piccoli (pericolo di ingestione) e dai sacchetti di plastica che li contengono (pericolo di soffocamento). Per il montaggio del giocattolo è necessario munirsi di cacciavite a taglio ed a stella, martello e pinza.

MONTAGGIO

- 1 • Inserire le due linguette del parabrezza nelle aperture sul cofano. Ruotare nel senso della freccia il parabrezza.
- 2 • Fissare il parabrezza con le due viti in dotazione.
- 3 • Unire le due parti del volante.
- 4 • Inserire il clacson nel foro centrale del volante seguendo le istruzioni presenti nel suo imballo.
- 5 • Applicare l'adesivo n°6. Inserire il volante sull'asta volante come in figura.
- 6 • Fissare il volante con l'apposita vite e il dado facendo attenzione a inserire la vite nel foro circolare e il dado in quello esagonale.
- 7 • Inserire la chiave-gioco nell'apposito foro del cruscotto.
- 8 • Applicare l'adesivo n°2. Montare il paraurti inserendo per prime le linguette inferiori nelle due sedi della scocca e successivamente incastrandolo le due bussole superiori.
- 9 • Fissare il paraurti con le due viti in dotazione.
- 10 • Svitare i pomoli che si trovano sotto i sedili. Posizionare i sedili in sede, in corrispondenza dei fori desiderati secondo l'altezza del bambino: il veicolo è dotato di 2 posizioni (vedi schema). Fissare i sedili alle basi con i pomoli precedentemente svitati.
- 11 • Togliere i tappi di protezione dell'assale. Infilare da ambo le parti dell'assale, le 2 ruote incastrandole ai motoriduttori e facendo attenzione al corretto verso del battistrada.
- 12 • Inserire per ogni lato dell'assale, in sequenza, 1 rondella piccola metallica e un dado. Avvitare contemporaneamente le 2 ruote con l'attrezzo in dotazione e l'aiuto di una pinza. Procedere inserendo a pressione i 6 tappi coprimozzi.
- 13 • Unire la molla e il fermo rosso come in figura. Sollevare il pistone ed inserire nella parte alta il gancio rosso come mostra la figura.
- 14 • Appoggiare il supporto-cassone allineando i fori di quest'ultimo con i fori del pistone. Inserire il perno facendo attenzione che il foro per la vite risulti allineato al foro del supporto-cassone.
- 15 • Assicurare il supporto-cassone con la vite in dotazione.
- 16 • Montare la sponda di chiusura del cassone, inserendo prima un'estremità e poi l'altra e premendo fino all'aggancio.
- 17 • Girare il cassone sottosopra. Inserire a pressione i 2 distanziali, come mostrato in figura.
- 18 • Appoggiare il cassone appena montato in corrispondenza delle sedi, nella parte posteriore del veicolo.
- 19 • Bloccare il cassone nella parte posteriore inserendo i due perni illustrati in figura, fino allo scatto del fermo (particolare A: posizione corretta del perno destro).
- 20 • Tenere sollevato il pistone. Appoggiare il cassone al supporto-cassone, facendo attenzione al corretto posizionamento in sede.
- 21 • Tenendo in posizione il cassone, procedere avvitando le 2 viti nella sua parte interna.
- 22 • Svitare la vite di sicurezza del vano batteria.
- 23 • Sganciare le linguette ai lati tirandole verso l'esterno.
- 24 • Abbassare tutto il blocco anteriore.
- 25 • Collegare le due spine impianto/batteria. Il veicolo è pronto per essere usato.

CARATTERISTICHE E USO DEL VEICOLO

- 26 • A: CLACSON. Premendo sulla parte centrale di colore giallo il clacson suona.
B: CHIAVE-GIOCO. Questa chiave non serve per azionare il veicolo, ma è solo una chiave-gioco.
C: MANIGLIA. Questa maniglia serve al passeggero come maggior sicurezza durante l'uso

- del veicolo.
- 27 • **PORTABIBITE.** Il veicolo è dotato di due vani portabibite per lattine o bottigliette posti sui due parafranghi anteriori.
 - 28 • **PEDALE ACCELERATORE/FRENO ELETTRICO.** Sollevando il piede dal pedale, il freno entra in funzione automaticamente.
 - 29 • Il cassone è ribaltabile e può contenere oggetti per un massimo di 30 kg. Per ribaltare il cassone, sganciare il fermo tirando l'anello rosso e sollevare.
 - 30 • Il cassone ha una sponda posteriore apribile che si sblocca premendo la maniglia centrale.
 - 31 • **LEVA CAMBIO.** La leva cambio ha tre posizioni. Portando la leva verso il basso si attiva la retromarcia; portandola verso l'alto si aziona la seconda velocità. **ATTENZIONE,** l'articolo quando viene tolto dall'imballo, funziona solo in prima e in retro; per poter utilizzare la seconda velocità, seguire le istruzioni 32 e 33.
 - 32 • Svitare le viti di sicurezza del blocco seconda velocità.
 - 33 • Riavvitare il blocco seconda velocità nel secondo foro come mostrato in figura. A questo punto è possibile utilizzare anche la seconda velocità. Qualora si desiderasse impedire al bambino di usare la seconda velocità, riposizionare il blocco seconda velocità nel primo foro.

SOSTITUZIONE DELLA BATTERIA

ATTENZIONE: I DISEGNI DELLE BATTERIE SONO SOLO INDICATIVI. LA VOSTRA BATTERIA POTREBBE DIFFERIRE DAL MODELLO RAFFIGURATO. CIO' NON COMPROMETTE LE SEQUENZE DI SOSTITUZIONE E DI CARICA ILLUSTRATE.

- 34 • Aprire il vano batteria seguendo le istruzioni delle figure 22-24.
 - Scollegare le due spine premendo ai lati di esse.
- 35 • Estrarre la batteria e sostituirla con una nuova.
- 36 • Ricollegare le due spine A e B e richiudere il vano batteria.
- 37 • **ATTENZIONE:** ricordarsi sempre di fissare lo sportello del vano batteria con la vite.

CARICA DELLA BATTERIA

ATTENZIONE: LA CARICA DELLE BATTERIE E QUALSIASI INTERVENTO ALL'IMPIANTO ELETTRICO DEVONO ESSERE EFFETTUATE DA ADULTI.

- LA BATTERIA PUÓ ESSERE CARICATA ANCHE SENZA RIMUOVERLA DAL GIOCO.
- 38 • Scollegare la spina A dell' impianto elettrico dalla spina B della batteria premendo lateralmente.
 - 39 • Inserire la spina del caricabatterie ad una presa domestica seguendo le sue istruzioni allegate. Collegare la spina B con la spina C del caricabatterie.
 - 40 • A carica ultimata staccare il caricabatteria dalla presa domestica, poi scollegare la spina C dalla spina B. Inserire a fondo, fino allo scatto, la spina B nella spina A. Ad operazioni ultimate ricordarsi sempre di chiudere e fissare lo sportello del vano batteria.

ENGLISH

Thank you for choosing a PEG PEREGO® product. For over 60 years PEG PEREGO have been with you as you take your children out - in carriages just after they are born, then in strollers, and later on in pedal and battery-powered toys.

Discover our complete range of products, news and other information about the Peg Perego world on our web site.

www.pegperego.com



Peg Perego S.p.A. is ISO 9001 certified.

This certification provides customers and consumers with a guarantee of transparency and assurance about the company's working procedures.

IMPORTANT INFORMATION

Read this instruction manual carefully to learn how to use the vehicle and teach your child to drive it properly and safely while enjoying it at the same time. Keep the manual safe for future reference.

If you transfer this product to another user, make sure to include this instructions booklet.

Before using the vehicle for the first time, charge the battery for 18 hours. Failure to do this could result in irreparable damage to the battery.

- **Ages 3+**
- **Maximum allowable weight 60+30 kg**
- Two-seater vehicle
- One 24V 8Ah sealed lead acid rechargeable battery
- Four drive wheels
- Four 175 W motors
- Speed in 1st gear 3,5 km/h
- Speed in 2nd gear 7 km/h
- Speed in reverse gear 3,5 km/h

Do not exceed the maximum allowable weight of 60+30 kg. This limit includes both the occupant and the load (if any).

Peg Perego reserve the right to make changes to the models and information in the present publication at any time, for technical or company reasons.

DECLARATION OF CONFORMITY

A CE marked product, designed and type-approved in compliance with the applicable EU directives, intended for the markets and countries implementing such standards.

PRODUCT NAME

John Deere GATOR HPX 6x4

PRODUCT IDENTIFICATION CODE

IGOD0521

REFERENCE STANDARD (origin)

General Toy Safety Directive 2009/48/EEC
Standard EN71 / 1 -2 -3
Standard EN62115

Electromagnetic Compatibility Directive
2004/108/EC
Standard EN55022 – EN55014

European Directive WEEE 2003/108/EC
European Directive RoHS 2011/65/EC
Phthalates Directive 2005/84/EC

The vehicle is not compliant with the requirements of road transport standards and consequently cannot travel on public roads.

DECLARATION of CONFORMITY

Peg Perego S.p.A. declares under its own responsibility that the item in question has been subjected to internal operational tests and approved according to the standards in force at external, independent laboratories.

PLACE AND DATE OF ISSUE

Italy - 11.05.2015

Peg Perego S.p.A.
via A. De Gasperi, 50
20862 - Arcore (MB) – ITALIA

SAFETY STANDARDS

Our toys are compliant with European Safety Standards for toys (safety requirements stipulated by the EEC Council) and with the "U.S. Consumer Toy Safety Specification". They are also certified by notified toy safety bodies in accordance with Directive 2009/48/EC. They are not compliant with the requirements of road transport standards and consequently cannot travel on public roads.

- **WARNING.** This toy is unsuitable for children under 3 years due to its maximum speed.
- **WARNING!** Not suitable for children under the age of 36 months. The small parts may be swallowed or inhaled, leading to suffocation.
- **WARNING! DO NOT, UNDER ANY CIRCUMSTANCE,** use this toy on public roads.
- **WARNING!** Using the vehicle on public roads, in narrow spaces or near watercourses and swimming pools may cause injury to the users and/or third parties. Adult supervision is always necessary.
- Children must always wear shoes when using the vehicle.
- When the vehicle is in operation make sure that children do not put their hands, feet, other body parts, clothing, or other objects close to the moving parts.
- Never wet sensitive vehicle components like the motors, electrical systems, buttons, etc.
- Do not use petrol or other flammable substances close to the vehicle.
- The vehicle must be only be used by a single child unless it is classed as a two-seater vehicle.

WEEE DIRECTIVE (EU only)

- At the end of its useful life, this product is classed as Waste Electrical and Electronic Equipment (WEEE) and must therefore not be disposed of as urban waste but instead taken to a designated separated waste collection facility.
- Take it to an appropriate collection centre.
- The presence of dangerous substances contained in the electrical components of this product represents a potential source of danger to human health and for the environment if the products are not disposed of correctly.
- The barred dustbin symbol indicates that the product must undergo sorted waste collection.



DISPOSAL OF THE BATTERY

- Help protect the environment.
- Used batteries must not be disposed of with domestic waste.
- They can be left at a used battery or special waste collection centre. Contact your local authorities for more information.



1,5 VOLT - LR44 BATTERY WARNINGS

The insertion of the batteries must be carried out and supervised by adults only. Do not allow children to play with the batteries.

- The batteries must be replaced by an adult.
- Only use the battery type specified by the manufacturer.
- Respect the +/- polarity.
- Do not short circuit the power supply terminals: risk of fire or explosion.
- Always remove the batteries when the toy is not used for a long time.
- Do not throw the batteries into a fire.
- Never try to recharge batteries if they are not rechargeable.
- Do not mix old and new batteries.
- Remove flat batteries.
- Dispose of flat batteries in the appropriate recycling containers.



BATTERY WARNINGS

Battery charging must be carried out and supervised by adults only.

Do not allow children to play with the battery.

CHARGING THE BATTERY

- Charge the battery according to the instructions enclosed with the battery charger and never for more than 24 hours.
- To avoid damage, the battery should be charged as soon as the vehicle starts to lose speed.
- If the vehicle is left unused for a long time, remember to charge the battery and to keep it disconnected from the electrical system. Repeat the recharge procedure at least once every three months.
- The battery must not be charged upside-down.
- Do not forget about the battery which is being charged! Check it from time to time.
- Only use the battery charger provided and the original PEG PEREGO battery.
- The battery is sealed and does not require maintenance.
- Do not remove the battery charger from the socket by pulling the cable.
- Do not move the toy by pulling the battery charger cable.
- Do not cover the battery charger cable, as this would cause it to overheat.
- Do not place the cable and/or battery on hot surfaces.
- Take care on how and where you wrap the cable to so as not to damage it or compromise its operation.

WARNING

- THE BATTERY CONTAINS CORROSIVE TOXIC SUBSTANCES.
DO NOT TAMPER WITH IT.
- The battery contains acid-based electrolytes.
- Do not create direct contact between the battery terminals, avoid strong impacts: risk of explosion and/or fire.
- While charging, the battery produces gas. Charge the battery in a well-ventilated environment, away from sources of heat and flammable materials.
- The flat battery must be removed from the vehicle.
- It is not advisable to bring the battery into contact with clothes, as it could damage them.
- Only use batteries or accumulators of the recommended kind.

IF THERE IS A BATTERY LEAK

Protect your eyes. Avoid direct contact with the electrolyte. Protect your hands.
Put the battery in a plastic bag and follow the instructions for battery disposal.

IF SKIN OR EYES COME INTO CONTACT WITH THE ELECTROLYTE

Thoroughly rinse the area concerned with running water.
Consult a doctor immediately.

IF THE ELECTROLYTE IS SWALLOWED

Rinse the mouth and spit out the water.
Consult a doctor immediately.

MAINTENANCE AND VEHICLE CARE

- Do not disassemble or try to repair the vehicle on your own. Contact an authorised Peg Perego customer support centre.
- The toy should not be left anywhere with a temperature below 0°C. If it were to be used without being warmed up to a temperature above 0°C, irreversible damage could be caused to the motors and batteries.
- Check the condition of the vehicle regularly, paying particular attention to the electrical system, the plug connections, the terminal protectors and the battery charger. If defects are identified, the electrical vehicle and the battery charger must not be used.
- Always disconnect the battery charger from the toy before carrying out cleaning, maintenance, or any type of intervention.
- For repairs use only original PEG PEREGO spare parts.
- PEG PEREGO do not accept any responsibility for cases of tampering with the electrical system.
- Do not leave the batteries or the vehicle close to sources of heat like radiators, fireplaces, etc.
- Protect the vehicle from water, rain, snow, etc. Using the vehicle on sand or mud may damage the

buttons, motors and gears.

- Lubricate moving parts like bearings, steering, etc. periodically with light oil.
- The vehicle surfaces can be cleaned with a damp cloth and, if necessary, with non-abrasive domestic cleaning products.
- Cleaning must only be carried out by adults.
- Never dismantle the vehicle mechanisms or motors, unless authorized by PEG PEREGO.

RULES FOR SAFE DRIVING

For the safety of the child, before starting up the vehicle read and carefully follow the following instructions.

- Teach the child how to use the vehicle properly for safe and enjoyable driving.
- The toy must be used with caution, as it requires substantial dexterity in order to avoid falls or collisions which could cause injuries to the user or third parties.
- Before starting, check that there are no people or objects obstructing the vehicle's path.
- Drive with hands on the handlebars/steering wheel and always watch the road ahead.
- Brake in good time to avoid collisions.

ATTENTION! The item is equipped with a brake system which needs to be appropriately illustrated to the child by an adult.

2nd GEAR (if present)

Initially, use in 1st gear is recommended. Before enabling 2nd gear, check that the child has learned to use the handlebars/steering wheel, 1st gear and the brake correctly, and has become familiar with the vehicle.

WARNING!

- Check that all the wheel fixing studs/nuts are fastened properly.
- If the vehicle is overloaded, as can happen on soft sand, mud, or very uneven ground, the overload switch will immediately disconnect the power. The power supply will be restored after a few seconds.

UNINTERRUPTED FUN: Keep a spare set of charged batteries ready for use.

PROBLEMS?

THE VEHICLE DOES NOT WORK?

- Check that there are no disconnected cables under the accelerator plate.
- Check the operation of the accelerator button and replace it if necessary.
- Check that the battery is connected to the electrical system.

THE VEHICLE LACKS POWER?

- Charge the batteries. If after charging the problem persists, have the battery and charger checked by an assistance centre.

ASSISTANCE SERVICE

PEG PEREGO offers an after-sales assistance service, directly or through a network of authorized assistance centres, for any repairs or replacements and the sale of original spare parts.

To contact a service center, visit our website: <http://global.pegperego.com/toys-site/support/>

The item's serial number must always be quoted. See the page on spare parts to find out how to identify the serial number.

ASSEMBLY INSTRUCTIONS

WARNING

ASSEMBLY MUST ONLY BE CARRIED OUT BY ADULTS. TAKE CARE WHEN REMOVING THE VEHICLE FROM ITS PACKAGING. ALL THE SCREWS AND SMALL PARTS ARE CONTAINED IN A BAG INSIDE THE PACKAGING. THE BATTERY MAY ALREADY BE FITTED INSIDE THE ITEM.

Do not use the toy if you find it damaged after opening the packaging. Contact the shop where you bought it or the customer support centre.

Take care in the presence of children while assembling the toy, given the risks caused by small parts (ingestion hazard) and the plastic bags that contain them (choking hazard).

To assemble the toy, you will need a flat-head screwdriver, a Phillips screwdriver, a hammer, and a pair of pliers.

ASSEMBLY

- 1 • Insert the two windscreen tabs into the slots on the bonnet. Turn the windscreen in the direction of the arrow.
- 2 • Fasten the windscreen using the two screws supplied.
- 3 • Join the two parts of the steering wheel.
- 4 • Insert the horn in the central hole in the steering wheel following the instructions in its packaging.
- 5 • Apply sticker No. 6. Insert the steering wheel onto the steering rod as shown in the figure.
- 6 • Fix the steering wheel using the screw and bolt supplied, taking care to insert the screw into the round hole and the bolt in the hexagonal hole.
- 7 • Insert the toy key in its slot in the dashboard.
- 8 • Apply sticker No. 2. Install the bumper by inserting the lower tabs into the two slots on the body first and then by fitting the two upper bushes.
- 9 • Fasten the bumper using the two screws supplied.
- 10 • Loosen the knobs underneath the seats. Place the seats aligning them with the holes according to the child's height. The vehicle has 2 positions (see diagram). Fasten the seats to the bases by means of the previously loosened knobs.
- 11 • Remove the protective covers from the axle. Insert the 2 wheels from both sides of the axle, fitting them to the gear motors and paying attention to the direction of the tread.
- 12 • For every side of the axle, insert 1 small metal washer, and a nut, in this sequence. Tighten the 2 wheels simultaneously using the tool provided and helping yourself with a pair of pliers. Press the 6 hubcaps into place.
- 13 • Join the spring and the red lock as shown in the figure. Lift the piston and insert the red hook in the upper part, as shown in the figure.
- 14 • Align the caisson holes with the piston holes. Insert the pin, making sure that the hole for the screw is aligned with the one for the caisson.
- 15 • Fasten the caisson using the screw provided.
- 16 • Install the caisson closure by inserting one end first and then the other and pressing until they fit into place.
- 17 • Turn the caisson upside-down. Press the 2 spacers into place, as shown in the figure.
- 18 • Position the caisson you just assembled at the rear of the vehicle, making sure the holes are aligned.
- 19 • Lock the caisson in the rear part by inserting the two pins shown in the figure until the lock snaps into place (detail A: correct position of the right-hand pin).
- 20 • Keep the piston lifted. Place the caisson carefully into its support.
- 21 • Keep the caisson in position and tighten the 2 screws on the inner part.
- 22 • Loosen the battery compartment safety screw.
- 23 • Remove the tabs on the sides pulling them outwards.
- 24 • Lower the entire front unit.
- 25 • Connect the two system/battery terminals. The vehicle is ready for use.

FEATURES AND USE OF THE VEHICLE

- 26 • A: HORN. The horn sounds by pressing the yellow central part.
B: TOY-KEY. This is a toy key and will not activate the vehicle.
C: HANDLE. This handle is for the passenger's extra safety during the use of the vehicle.
- 27 • CUP HOLDER. The vehicle is equipped with two cup and can holders on the two front mudguards.
- 28 • ELECTRIC ACCELERATOR/BRAKE PEDAL. Lift the foot from the pedal to engage the brake

automatically.

- 29 • The tip-up caisson can hold objects for a maximum weight of 30 kg. To tip the caisson, release the lock by pulling the red ring and lift.
- 30 • The caisson has a backboard, which you can open by pressing the central handle.
- 31 • GEAR LEVER. The gear lever has three positions. Press the lever down to activate the reverse gear; pull it up to activate the second gear. **WARNING!** Only first and reverse gear work when the vehicle has just been taken out from its package. See steps 32 and 33 to activate the second gear.
- 32 • Loosen the safety screw to unlock the second gear.
- 33 • Fit second gear block into the second hole as shown in the figure. Now you can use the second gear too. If you do not want your child to use second gear, place second gear block into the first hole.

REPLACING THE BATTERY

PLEASE NOTE: THE PICTURES OF THE BATTERIES ARE FOR ILLUSTRATIVE PURPOSES ONLY. YOUR BATTERY MAY BE DIFFERENT FROM THE MODEL SHOWN. THIS DOES NOT AFFECT THE REPLACEMENT AND CHARGING PROCEDURES DESCRIBED.

- 34 • Open the battery compartment as shown in figures 22-24. Disconnect the two terminals by pressing on their sides.
- 35 • Remove the battery and replace it with a new one.
- 36 • Reconnect terminals A and B and close the battery compartment.
- 37 • **WARNING!** Remember to fasten the battery compartment door with the screw.

CHARGING THE BATTERY

WARNING: BATTERY CHARGING AND EVERY OTHER OPERATION ON THE ELECTRICAL SYSTEM MUST BE CARRIED OUT BY ADULTS ONLY.

THE BATTERY CAN ALSO BE CHARGED WITHOUT REMOVING IT FROM THE TOY.

- 38 • Disconnect the wiring unit terminal A from battery terminal B, pressing on the sides.
- 39 • Insert the battery charger terminal into a domestic power socket following the instructions attached. Connect terminal B and battery charger terminal C.
- 40 • Once the battery is charged, remove the battery charger from the domestic socket, and then disconnect terminal C from terminal B. Insert battery terminal B into terminal A, pushing until it clicks into place. Once completing all the operations, remember to close and secure the battery compartment door.

FRANÇAIS

PEG PEREGO® vous remercie d'avoir choisi ce produit. Depuis plus de 60 ans, PEG PEREGO accompagne les promenades des enfants. Dès leur naissance, avec les landaus puis avec les poussettes et plus tard, avec les jouets à pédales et à batterie.

Découvrez sur notre site la gamme complète des produits, les nouveautés et d'autres renseignements sur le monde Peg Perego.

www.pegperego.com



La société Peg Perego S.p.A. est certifiée ISO 9001.

La certification garantit aux clients et aux consommateurs la transparence et la fiabilité des méthodes de travail de l'entreprise.

RECOMMANDATIONS IMPORTANTES

Lisez attentivement ce manuel d'instructions pour vous familiariser avec le modèle et apprendre à votre enfant à le conduire de façon correcte, amusante et en toute sécurité. Conserver ensuite ce manuel pour pouvoir vous y référer à l'avenir.

Si le produit est confié à des tiers, assurez-vous qu'il soit accompagné du manuel d'instructions.

Avant d'utiliser le véhicule pour la première fois, mettez en charge la batterie pendant 18 heures. Ne pas appliquer cette règle pourrait être à l'origine de dommages irréversibles à la batterie.

- **Âge 3+**
- **Poids maximal autorisé 60+30 kg**
- Véhicule à 2 places
- 1 Batterie rechargeable de 24V 8Ah scellée au plomb
- 4 roues motrices
- 4 moteurs de 175 W
- Vitesse en première 3,5 km/h
- Vitesse en seconde 7 km/h
- Vitesse en marche arrière 3,5 km/h

Ne pas dépasser le poids maximal autorisé de 60+30 kg. Cette limite s'applique aussi bien aux conducteurs qu'à l'éventuel chargement.

Peg Perego se réserve le droit d'apporter, à tout moment, des modifications aux modèles et aux données figurant dans ce livret, pour des raisons de caractère technique ou de management.

DECLARATION DE CONFORMITE

Produit marqué CE, conçu et homologué conformément aux directives communautaires applicables, destiné aux marchés et pays de transposition de ces normes.

DENOMINATION DU PRODUIT

John Deere GATOR HPX 6x4

CODE D'IDENTIFICATION DU PRODUIT

IGOD052I

REFERENCES NORMATIVES (origine)

Directive générale Sécurité des Jouets

2004/48/CE

Standard EN71 / 1 -2 -3

Standard EN62115

Directive Compatibilité électromagnétique (CEM)

2004/108/CE

Standard EN55022 - EN55014

Directive européenne RAEE 2003/108/CE

Directive européenne RoHS 2011/65/CE

Directive Falati 2005/84/CE

Ce produit n'est pas conforme aux normes de circulation routière et, par conséquent, ne doit pas circuler sur les voies publiques.

DECLARATION DE CONFORMITE

Peg Perego S.p.A. déclare sous son entière responsabilité que l'article ci-dessus référencé a été soumis à des essais internes et a été homologué auprès de laboratoires externes et indépendants, conformément aux normes en vigueur.

DATE ET LIEU DE DELIVRANCE

Italie - 11.05.2015

Peg Perego S.p.A.

Via A. De Gasperi, 50

20862 - Arcore (MB) - ITALIA

NORMES DE SECURITE

Nos jouets sont conformes aux normes de sécurité européennes sur les jouets (conditions essentielles de sécurité prévues par le Conseil de l'EEC) et par l'« U.S. Consumer Toy Safety Specification ». Ils sont par ailleurs certifiés par des organismes agréés en matière de sécurité des jouets, conformément à la directive 2009/48/CE. Ces produits ne sont pas conformes aux normes de circulation routière et, par conséquent, ne doivent pas circuler sur les voies publiques.

- **ATTENTION.** Ce jouet ne convient pas aux enfants de moins de 3 ans en raison de sa vitesse maximale.
- **ATTENTION !** Ne convient pas aux enfants de moins de 36 mois. De petites pièces peuvent être avalées ou inhalées et provoquer un étouffement.
- **ATTENTION ! NE JAMAIS UTILISER** le jouet sur la voie publique.
- **ATTENTION !** L'utilisation du véhicule sur routes publiques ou à proximité de cours d'eau ou de piscines ou en espaces confinés peut entraîner un risque de lésion pour les utilisateurs et/ou les tiers parties. La surveillance d'un adulte est toujours nécessaire.
- Les enfants doivent toujours porter des chaussures lorsqu'ils jouent avec le véhicule.
- Quand le véhicule est en fonction, veillez à ce que les enfants ne mettent pas les mains, les pieds ou autres parties du corps, ni des vêtements ou autres objets près des parties en mouvement.
- Ne jamais mouiller les composants du véhicule tels que moteurs, circuits, boutons, etc.
- Ne jamais utiliser d'essence ou autres substances inflammables à proximité du véhicule.
- Si le véhicule n'appartient pas à la catégorie des véhicules à deux places, il devra impérativement n'être utilisé que par un seul enfant.



DIRECTIVE RAEE (UE seulement)

- A la fin de sa vie, ce produit constitue un déchet classé RAEE et, par conséquent, ne doit pas être éliminé comme déchet urbain mais doit faire l'objet du tri sélectif des déchets;
- Déposer le déchet dans les conteneurs écologiques des déchetteries prévus à cet effet;
- Si les produits ne sont pas éliminés comme il se doit, la présence de substances dangereuses dans les composants électriques de ce produit en fait une source potentielle de danger pour la santé et l'environnement;
- La poubelle barrée indique que le produit doit faire l'objet du tri sélectif des déchets.

ELIMINATION DE LA BATTERIE

- Contribuez à la sauvegarde de l'environnement.
- Ne pas jeter la batterie usée parmi les ordures ménagères.
- Vous pouvez la confier à un centre de collecte des batteries usées ou de traitement des déchets spéciaux; renseignez-vous auprès de votre mairie.



RECOMMANDATIONS CONCERNANT LES PILES LR44 - 1,5 V

Les piles doivent être mises exclusivement par un adulte et sous sa responsabilité. Ne pas laisser les enfants jouer avec les piles.

- Les piles doivent être remplacées par un adulte.
- N'utiliser que le type de pile recommandé par le fabricant.
- Respecter la polarité +/-
- Ne pas court-circuiter les bornes d'alimentation: risque d'incendie ou d'explosion.
- Enlevez toujours les piles quand le jouet n'est pas utilisé pendant une longue période.
- Ne pas jeter les piles dans le feu.
- Ne jamais tenter de recharger des piles non rechargeables.
- Ne pas mélanger des piles neuves avec de vieilles piles.
- Enlever les piles usées.
- Jeter les piles usées dans les conteneurs de recyclage prévus à cet effet.



RECOMMANDATIONS CONCERNANT LA BATTERIE

La mise en charge de la batterie doit être faite et surveillée exclusivement par un adulte. Ne pas laisser les enfants jouer avec la batterie.

MISE EN CHARGE DE LA BATTERIE

- Charger la batterie en suivant les instructions jointes au chargeur de batterie et, quoi qu'il en soit, ne pas dépasser 24 heures de mise en charge.
- Mettre la batterie en charge dès que le véhicule perd de la vitesse, vous éviterez tout dommage.
- Si le véhicule n'est pas utilisé pendant longtemps, n'oubliez pas de mettre la batterie en charge puis de la conserver débranchée du secteur; répéter cette opération au moins tous les trois mois.
- La batterie ne doit pas être chargée renversée.
- Ne pas oublier la batterie en charge! Contrôlez-la de temps en temps.
- Utilisez uniquement le chargeur de batterie fourni et la batterie originale PEG PEREGO.
- La batterie est scellée et ne nécessite aucun entretien.
- Ne pas retirer le chargeur de batterie de la prise de courant en tirant sur le câble.
- Ne pas déplacer le jouet en tirant sur le câble du chargeur de batterie.
- Ne pas couvrir le câble du chargeur de batterie car il pourrait surchauffer.
- Ne pas poser le câble et/ou la batterie sur des surfaces chaudes.
- Faire attention à la façon et le lieu où le câble est enroulé, pour éviter de l'abîmer ou d'altérer son fonctionnement.

ATTENTION!

- LA BATTERIE CONTIENT DES SUBSTANCES TOXIQUES CORROSIVES. NE PAS L'OUVRIR NI LA MANIPULER.
- La batterie contient des électrolytes à base acide.
- Évitez tout contact direct entre les cosses de la batterie, évitez les chocs: risque d'explosion et/ou d'incendie.
- Pendant son chargement la batterie produit du gaz. Mettre la batterie en charge dans un endroit bien aéré, loin de toute source de chaleur et des matières inflammables.
- Retirer la batterie déchargée du véhicule.
- Il est déconseillé de poser la batterie sur des vêtements, cela risquerait de les abîmer.
- Utiliser uniquement des batteries ou des accumulateurs du type conseillé.

EN CAS DE FUITE

Protégez vos yeux ; évitez tout contact direct avec l'électrolyte : protégez vos mains. Mettre la batterie dans un sac en plastique et suivre les instructions concernant l'élimination de la batterie.

EN CAS DE CONTACT DE LA PEAU OU DES YEUX AVEC L' ELECTROLYTE

Rincer abondamment la partie touchée sous l'eau courante. Consulter immédiatement un médecin.

EN CAS D'INGESTION D'ELECTROLYTE

Se rincer la bouche et cracher. Consulter immédiatement un médecin.

ENTRETIEN ET SOIN DU VEHICULE

- Éviter de démonter ou de tenter de réparer le véhicule de votre propre initiative. Contactez un centre d'assistance agréé Peg Perego.
- Il est déconseillé de laisser le jouet dans des lieux où la température est inférieure à 0° C. S'il est utilisé alors que sa température ne dépasse pas 0° C, les moteurs et les batteries pourraient subir des dommages irréversibles.
- Contrôler régulièrement l'état du véhicule, en particulier le circuit électrique, le branchement des fiches, les cosses de protection et le chargeur de batterie. Au cas où vous relèveriez des anomalies, n'utilisez ni le véhicule électrique ni le chargeur de batterie.
- Lors de l'entretien, de la manutention ou de toute intervention sur le jouet, le chargeur de batterie de l'objet doit être débranché.
- Pour les réparations, n'utilisez que des pièces de rechange originales PEG PEREGO.
- PEG PEREGO décline toute responsabilité en cas d'intervention technique sur le circuit électrique par un tiers non agréé.
- Ne pas laisser les batteries ou le véhicule à proximité de sources de chaleur telles que poêles,

cheminées, etc.

- Protéger le véhicule contre l'eau, la pluie, la neige etc.; l'utiliser sur du sable ou de la boue pourrait endommager les boutons, les moteurs et les réducteurs.
- Graisser périodiquement (avec une huile légère) les parties mobiles telles que coussinets, volant, etc.
- Les surfaces du véhicule peuvent être nettoyées avec un chiffon humide et, si nécessaire, avec des produits d'entretien ordinaires non abrasifs.
- Les opérations de nettoyage doivent être effectuées uniquement par un adulte.
- Ne jamais démonter les mécanismes ou les moteurs du véhicule sans l'autorisation de PEG PEREGO.

REGLES POUR UNE CONDUITE EN TOUTE SECURITE

Pour la sécurité de l'enfant: avant de mettre en marche le véhicule, lire et suivre attentivement les instructions suivantes:

- apprenez à l'enfant à utiliser correctement le véhicule pour garantir une conduite amusante en toute sécurité.
- l'usage du jouet requérant une grande habileté, il doit être utilisé avec prudence de façon à éviter des chutes ou des collisions pouvant causer des lésions à l'utilisateur ou à des tiers.
- avant de démarrer, vérifier qu'il n'y ait pas d'obstacle et que personne ne se trouve sur le parcours.
- conduire avec les mains sur le guidon/volant et toujours regarder la route.
- freiner à temps pour éviter les chocs.

ATTENTION ! L'article est doté d'un système de frein nécessitant une explication adaptée à l'enfant de la part d'un adulte.

SECONDE (s'il y a lieu)

Au début, il est conseillé d'utiliser la première vitesse. Avant de passer la seconde, s'assurer que l'enfant a bien appris à utiliser le guidon/volant, la première vitesse, le frein, et qu'il s'est familiarisé avec le véhicule.

ATTENTION!

- Contrôler si toutes les plaques/écrous de fixation des roues sont bien serrés.
- Si le véhicule fonctionne en surcharge, comme sur du sable, de la boue ou des terrains très irréguliers, l'interrupteur de surcharge coupera aussitôt la puissance. La distribution de puissance reprendra après quelques secondes.

DIVERTISSEMENT SANS INTERRUPTION: prévoyez une batterie de rechange chargée et prête à l'emploi.

DES PROBLEMES?

LE VEHICULE NE FONCTIONNE PAS?

- Vérifiez si les câbles ne sont pas débranchés sous la plaque de l'accélérateur.
- Contrôlez le fonctionnement du bouton de l'accélérateur et, s'il y a lieu, remplacez-le.
- Vérifiez si la batterie est branchée sur le circuit électrique.

LE VEHICULE MANQUE DE PUISSANCE?

- Chargez les batteries. Si le problème persiste après le chargement, faire contrôler les batteries et le chargeur de batterie auprès d'un centre d'assistance.

GARANTIE

Nos véhicules sont garantis pendant une période de douze mois à compter de la date d'achat (le ticket de caisse faisant foi) contre vice ou défaut de fabrication, à l'exception de la batterie et du chargeur (se reporter aux instructions d'utilisation détaillées dans cette notice).

La garantie s'applique dans le cadre d'une utilisation normale du véhicule, le fabricant se réservant le droit d'expertiser les pièces.

Le fabricant ne saurait en aucune manière être tenu responsable en cas:

- de non respect des recommandations de ce manuel d'utilisation.
- de mauvaise utilisation du véhicule ou d'endommagements accidentels.
- de modifications techniques du véhicule qui pourraient endommager le véhicule et entraîner de graves dangers pour la sécurité de l'enfant.
- d'usure normale des pièces (exemples: roues).

Conserver cette notice d'utilisation durant toute la durée de vie du véhicule.

SERVICE D'ASSISTANCE

PEG PEREGO offre un service d'assistance après-vente, directement ou par le biais de centres d'assistance agréés, pour toute réparation, remplacement et achat de pièces de rechange originales.

Pour contacter un centre d'assistance, visitez notre site <http://global.pegperego.com/toys-site/support/>

Pour toute communication, avoir à disposition le numéro de série de l'article. Pour trouver le numéro de série, consulter la page consacrée aux pièces de rechange.

INSTRUCTIONS POUR LE MONTAGE

ATTENTION!

LE MONTAGE DOIT ETRE EFFECTUE UNIQUEMENT PAR UN ADULTE. DEBALLEZ LE VEHICULE AVEC PRECAUTION. TOUTES LES VIS ET LES PETITES PIECES SONT DANS UN SACHET DANS L'EMBALLAGE. IL SE POURRAIT QUE LA BATTERIE SOIT DEJA MONTEE SUR LE VEHICULE.

Ne pas utiliser le produit s'il est endommagé à l'ouverture de l'emballage, contacter le service après-vente ou téléphoner au centre d'assistance. Tenir les enfants à l'écart lors de l'opération de montage, car il existe des risques liés aux petites pièces (risque d'ingestion) et aux sachets en plastique qui les contiennent (risque d'étouffement). Pour le montage du jeu, se munir de tournevis plats et cruciformes, d'un marteau et d'une pince.

MONTAGE

- 1 • Insérer les deux languettes du pare-brise dans les ouvertures sur le capot. Faire pivoter le pare-brise dans le sens indiqué par la flèche.
- 2 • Fixer le pare-brise à l'aide des deux vis fournies.
- 3 • Assembler les deux parties du volant.
- 4 • Insérer le klaxon dans le trou au centre du volant en suivant les instructions figurant dans l'emballage.
- 5 • Appliquer l'autocollant n° 6. Insérer le volant sur la tige du volant, comme indiqué sur la figure.
- 6 • Fixer le volant avec la vis et l'écrou fournis en veillant à insérer la vis dans le trou circulaire et l'écrou dans le trou hexagonal.
- 7 • Insérer la clé factice dans le trou situé sur le tableau de bord.
- 8 • Appliquer l'autocollant n° 2. Monter le pare-chocs en insérant les languettes inférieures dans les deux logements sur la carrosserie puis en emboîtant les deux douilles supérieures.
- 9 • Fixer le pare-chocs à l'aide des deux vis fournies.
- 10 • Dévisser les pommeaux situés sous les sièges. Mettre les sièges en place au niveau des trous correspondant à la taille de l'enfant : le véhicule est doté de 2 positions (voir figure). Fixer les sièges aux bases à l'aide des pommeaux précédemment dévissés.
- 11 • Retirer les bouchons de protection de l'essieu. Insérer de part et d'autre de l'essieu les 2 roues en les emboîtant sur les motoréducteurs et en respectant le sens de la bande de roulement.
- 12 • De chaque côté de l'essieu, insérer dans l'ordre, 1 petite rondelle métallique et un écrou. Visser les 2 roues simultanément à l'aide de l'outil fourni et d'une pince. Emboîter les 6 cache-moyeu.
- 13 • Assembler le ressort et le dispositif de blocage rouge, comme indiqué sur la figure. Soulever le piston et insérer dans la partie supérieure le crochet rouge, comme indiqué sur la figure.
- 14 • Poser le support de caisson en faisant coïncider les trous de ce dernier et ceux du piston. Insérer le pivot en veillant à ce que le trou de la vis coïncide avec celui du trou du support de caisson.
- 15 • Fixer le support de caisson à l'aide de la vis fournie.
- 16 • Monter le rebord arrière de fermeture du caisson en insérant une extrémité après l'autre, puis appuyer jusqu'à l'insertion complète.
- 17 • Retourner le caisson. Emboîter les 2 éléments d'écartement, comme indiqué sur la figure.
- 18 • Positionner le caisson qui vient d'être monté en correspondance des sièges, à l'arrière du véhicule.
- 19 • Fixer le caisson à la partie arrière en insérant les deux tourillons jusqu'au dé clic, comme sur la figure (détail A : position correcte du tourillon de droite).
- 20 • Maintenir le piston soulevé. Placer le caisson sur son support en veillant à le positionner correctement.
- 21 • Maintenir le caisson en place et visser les 2 vis dans sa partie intérieure.
- 22 • Dévisser la vis de sécurité du compartiment batterie.
- 23 • Décrocher les languettes des côtés en les écartant.
- 24 • Abaisser l'ensemble du bloc antérieur.
- 25 • Brancher les deux fiches installation/batterie. Le véhicule est prêt à être utilisé.

CARACTERISTIQUES ET MODE D'EMPLOI DU VEHICULE

- 26 • A : KLAXON. Une pression sur la partie centrale de couleur jaune fait retentir le klaxon.
B : CLÉ FACTICE. Cette clé ne sert pas à

DEUTSCH

actionner le véhicule, il s'agit seulement d'un jouet.

C : POIGNÉE. Cette poignée donne au passager une plus grande sécurité pendant l'utilisation du véhicule.

- 27 • PORTE-BOISSON. Le véhicule est doté de deux compartiments pour canettes ou petites bouteilles sur les deux pare-boues avant.
- 28 • PÉDALE D'ACCÉLÉRATEUR/DE FREIN ÉLECTRIQUE. Le frein entre automatiquement en fonction en levant le pied de la pédale.
- 29 • Le caisson est basculant et peut contenir des objets d'un poids maximal de 30 kg. Pour faire basculer le caisson, décrocher le dispositif de blocage en tirant l'anneau rouge et soulever.
- 30 • Le caisson dispose d'un rebord arrière ouvrant, qui se débloque en appuyant sur la poignée centrale.
- 31 • LEVIER DE VITESSE. Le levier de vitesse a trois positions. La position basse actionne la marche arrière ; la position haute actionne la seconde vitesse. ATTENTION : Une fois sorti de son emballage, l'article ne fonctionne qu'en première vitesse et en marche arrière ; pour utiliser la seconde vitesse, suivre les points 32 et 33.
- 32 • Dévisser la vis de sécurité du dispositif de blocage de la seconde vitesse.
- 33 • Revisser le dispositif de blocage de la seconde vitesse dans le second trou, comme indiqué sur la figure. La seconde vitesse peut alors être utilisée. Pour empêcher l'enfant d'utiliser la seconde vitesse, repositionner le dispositif de blocage de la seconde vitesse dans le premier trou.

REPLACEMENT DE LA BATTERIE

ATTENTION : LES DESSINS DES BATTERIES SONT DONNÉS PUREMENT À TITRE INDICATIF LA BATTERIE EN VOTRE POSSESSION POURRAIT ÊTRE DIFFÉRENTE DU MODÈLE REPRÉSENTÉ. LES SÉQUENCES DE REMPLACEMENT ET DE CHARGE REPRÉSENTÉES N'EN RESTENT PAS MOINS VALABLES.

- 34 • Ouvrir le compartiment batterie en suivant les instructions des figures 22-24. Débrancher les deux fiches en appuyant latéralement.
- 35 • Extraire la batterie et la remplacer par une nouvelle.
- 36 • Rebrancher les deux fiches A et B et refermer le compartiment batterie.
- 37 • ATTENTION : Toujours refermer et verrouiller le battant du compartiment batterie avec la vis.

MISE EN CHARGE DE LA BATTERIE

ATTENTION: L'OPERATION DE CHARGE DES BATTERIES ET TOUTES AUTRES INTERVENTIONS SUR L'EQUIPEMENT ELECTRIQUE DOIVENT ETRE EFFECTUEES EXCLUSIVEMENT PAR DES ADULTES. IL EST POSSIBLE DE CHARGER LA BATTERIE SANS LA DEMONTER DU JOUET.

- 38 • Débrancher la fiche A (installation électrique) de la fiche B (batterie) en appuyant latéralement.
- 39 • Brancher la fiche du chargeur de batterie à une prise de courant en suivant les instructions jointes. Brancher la fiche B à la fiche C du chargeur de batterie.
- 40 • Une fois la batterie chargée, débrancher le chargeur de la prise de courant puis les fiches C et B. Insérer la fiche B dans la fiche A jusqu'au dé clic. Une fois ces opérations terminées, toujours refermer et verrouiller le battant du compartiment batterie.

PEG PEREGO® bedankt sich für den Kauf dieses Produktes. Seit über 60 Jahren führt PEG PEREGO die Kinder spazieren. Als Neugeborene im Kinderwagen, dann im Kindersportwagen und später mit den Tret- und Batterie-Spielfahrzeugen.

Entdecken Sie die komplette Produktreihe, die Neuheiten und weitere Informationen über die Welt von Peg Perego auf unserer Webseite

www.pegperego.com



Peg-Pérego S.p.A. besitzt das Zertifikat ISO 9001.

Die Zertifizierung garantiert den Kunden und Konsumenten Transparenz und sichert das Vertrauen in die Arbeitsweise des Unternehmens.

WICHTIGE INFORMATIONEN

Bitte lesen Sie aufmerksam die Bedienungsanleitung durch, um sich mit dem Gebrauch des Modells vertraut zu machen und um Ihrem Kind den richtigen, sicheren und unterhaltsamen Umgang damit zeigen zu können. Bitte bewahren Sie das Handbuch auch für spätere Hinweise auf.

Stellen Sie bei einer Überlassung des Produkts an eine dritte Partei sicher, dass die Betriebsanleitung bei dem Produkt bleibt und mit ihm übergeben wird.

Vor dem ersten Gebrauch des Fahrzeuges die Batterien 18 Stunden lang laden. Bei Unterlassung dieser Maßnahme kann die Batterie definitiv beschädigt werden.

- Jahre 3 +
- Zulässiges Gesamtgewicht 60+30 kg
- Fahrzeug mit 2 Sitzen
- 1 wiederaufladbare Batterie 24V 8Ah mit Siegelplombe
- 4 Antriebsräder
- 4 Motoren mit 175 W
- Geschwindigkeit im 1. Gang 3,5 km/h
- Geschwindigkeit im 2. Gang 7 km/h
- Geschwindigkeit im Rückwärtsgang 3,5 km/h

Das zulässige Gesamtgewicht von 60+30 kg darf nicht überschritten werden. Dieses Gewicht schließt sowohl die Fahrgäste, als auch eine etwaige Ladung mit ein.

Peg Perego behält sich das Recht vor, zu jedem beliebigen Zeitpunkt und aus technischen oder betrieblichen Gründen Abänderungen an den in dieser Ausgabe aufgeführten Modellen und technischen Daten vorzunehmen.

KONFORMITÄTSERKLÄRUNG

Das Produkt trägt eine CE-Plakette, wurde unter Berücksichtigung der anwendbaren europäischen Normen entworfen und gebaut und ist für die Märkte derjenigen Länder bestimmt, die diesen Normen unterliegen.

PRODUKTBEZEICHNUNG
John Deere GATOR HPX 6x4

IDENTIFIKATIONSKODE DES PRODUKTES
IGOD00521

HINWEISE AUF GESETZLICHE BESTIMMUNGEN (Herkunft)
Allgemeine Richtlinie für die Sicherheit von Spielzeug 2009/48/CE
Standard EN71 / 1 -2 -3
Standard EN62115

Richtlinie Elektromagnetische Verträglichkeit
2004/108/CE
Standard EN55022 – EN55014

Europäische Richtlinie RAEE 2003/108/CE
Europäische Richtlinie RoHS 2011/65/CE
Richtlinie Ftalati 2005/84/CE

Das Fahrzeug stimmt nicht mit den Richtlinien der Straßenverkehrsordnung überein und darf demnach nicht auf öffentlichen Straßen gefahren werden.

KONFORMITÄTSERKLÄRUNG

Peg Perego S.p.A. erklärt auf eigene Verantwortung, dass der beschriebene Artikel internen Prüfungen unterzogen und gemäß der gültigen Bestimmungen von externen und unabhängigen Labors zugelassen wurde.

DATUM UND ORT DER AUSSTELLUNG
Italien - 11. 05. 2015

Peg Perego S.p.A.
Via A. De Gasperi, 50
20862 - Arcore (MB) – ITALIA

SICHERHEITSBESTIMMUNGEN

Unsere Spielwaren entsprechen den vorgesehenen Sicherheits-Erfordernissen für Spielzeug, die vom Rat der Europäischen Wirtschaftsgemeinschaft und von der „U.S. Consumer Toy Safety Specification“ festgelegt wurden. Darüber hinaus sind sie von zugelassenen Stellen für die Sicherheit von Spielzeug nach der EU-Richtlinie 2009/48/EG zertifiziert. Sie stimmen nicht mit den Richtlinien der Straßenverkehrsordnung überein und dürfen demnach nicht auf öffentlichen Straßen benutzt werden.

- **ACHTUNG.** Dieses Spielzeug ist aufgrund seiner Höchstgeschwindigkeit nicht für Kinder unter 3 Jahren geeignet.
- **ACHTUNG!** Nicht für Kinder unter 3 Jahren geeignet. Kleinteile können verschluckt oder eingeatmet werden und so zu Ersticken führen.
- **ACHTUNG!** Dieses Spielzeug NIEMALS auf öffentlichen Straßen verwenden.
- **ACHTUNG!** Die Verwendung des Fahrzeugs auf öffentlichen Straßen oder neben offenen Gewässern, Poolanlagen oder in begrenzten Räumen kann zu Unfällen und in der Folge zu Verletzungen Ihres Kindes und/oder Dritter führen. Die Aufsicht eines Erwachsenen ist stets notwendig.
- Die Kinder müssen während der Benutzung des Fahrzeugs immer Schuhe tragen.
- Beim Betrieb des Fahrzeuges darauf achten, dass die Kinder weder Hände, Füße und andere Körperteile, noch Kleidungsstücke oder andere Gegenstände in die Nähe der sich bewegenden Teile bringen.
- Fahrzeugteile wie den Motor, die elektrische Anlage, die Tasten usw. nie mit Wasser in Berührung bringen.
- Benzin oder andere entflammare Stoffe nicht in der Nähe des Fahrzeuges benutzen.
- Das Kinderfahrzeug ist nur für die Benutzung durch ein Kind ausgelegt, sofern es nicht unter die Kategorie der zweisitzigen Fahrzeuge fällt.

BESTIMMUNGEN RAEE (nur EU)

- Dieses Produkt wird am Ende seiner Lebensdauer als RAEE - Elektronikschrott - klassifiziert und muss demnach gemäß der vorgesehenen Mülltrennungsbestimmungen entsorgt werden;
- Das zu entsorgende Produkt bei den dafür vorgesehenen Sammelstellen abliefern;
- Die in den elektrischen Komponenten dieses Produktes enthaltenen gefährlichen Substanzen stellen eine potenzielle Gefahr für die Gesundheit des Menschen und die Umwelt dar, sofern diese Produkte nicht vorschriftsmäßig entsorgt werden;
- Die durchgestrichene Tonne weist darauf hin, dass das Produkt der Mülltrennung unterliegt.



ENTSORGUNG DER BATTERIE

- Leisten Sie Ihren Beitrag zum Umweltschutz.
- Die gebrauchte Batterie nicht mit dem Hausmüll entsorgen.
- Sie können dieses Produkt an einem geeigneten Sammelplatz für gebrauchte Batterien oder für Problemmüll anliefern, Informieren Sie sich bei Ihrer Gemeinde.



HINWEISE ZU DEN 1,5 V/LR44-BATTERIEN

Das Laden der Batterien muss von Erwachsenen ausgeführt und überwacht werden. Kinder nicht mit den Batterien spielen lassen.

- Die Batterien dürfen nur von Erwachsenen ausgetauscht werden.
- Ausschließlich die vom Hersteller angegebene Batterieart benutzen.
- Die Batterien polrichtig +/- einsetzen
- Die Batterieklemmen nicht kurzschließen: Explosions- und Brandgefahr.
- Die Batterien immer herausnehmen, wenn das Spielzeug über eine längere Zeit nicht benutzt wird.
- Die Batterien nicht in offene Flammen werfen.
- Batterien, die nicht wiederaufladbar sind, dürfen nicht an das Aufladegerät angeschlossen werden.
- Neue und gebrauchte Batterien nicht vermischen.
- Verbrauchte Batterien herausnehmen.
- Verbrauchte Batterien in den vorgesehenen Recycling-Behältern entsorgen.



HINWEISE ZUR BATTERIE

Das Laden der Batterie darf nur von Erwachsenen ausgeführt und überwacht werden. Kinder nicht mit den Batterien spielen lassen.

LADEN DER BATTERIE

- Die Batterie nicht länger als 24 Stunden laden und sich dabei an die Anweisungen halten, die dem Ladegerät beigelegt sind.
- Die Batterie rechtzeitig laden, sobald das Fahrzeug an Geschwindigkeit verliert. Auf diese Weise verhindern Sie Schäden.
- Sollte das Fahrzeug längere Zeit unbenutzt bleiben, vergessen Sie nicht, die Batterie zu laden und sie aus dem Fahrzeug zu nehmen; das Neuladen mindestens alle drei Monate wiederholen.
- Die Batterie nicht umgedreht laden.
- Die Batterie nicht im Ladegerät vergessen!
- Regelmäßig kontrollieren.
- Nur das mitgelieferte Ladegerät und die Original-PEG PEREGO-Batterien verwenden.
- Die Batterie ist versiegelt und erfordert keine Wartung.
- Den Stecker des Ladegeräts niemals am Kabel aus der Steckdose ziehen.
- Beim Bewegen des Spielzeugs niemals am Kabel des Ladegeräts ziehen.
- Das Kabel des Ladegeräts niemals abdecken, da dies zu einer Überwärmung führen könnte.
- Das Kabel und/oder die Batterie niemals auf eine heiße Oberfläche legen/stellen.
- Achten Sie beim Aufwickeln des Kabels darauf, dass es nicht beschädigt oder seine Funktionalität beeinträchtigt wird.

ACHTUNG

- DIE BATTERIE ENTHÄLT KORROSIVE UND GIFTIGE STOFFE. NICHT BESCHÄDIGEN.
- Die Batterie enthält außerdem Elektrolyte auf Säurebasis.
- Keinen direkten Kontakt zwischen den Batterieenden verursachen und starke Stöße vermeiden: Explosions- und Brandgefahr.
- Während des Ladens erzeugt die Batterie Gas. Das Laden daher in gut gelüfteten Räumen vornehmen. Nicht in die Nähe von Wärmequellen und entflammaren Materialien bringen.
- Die leere Batterie ist aus dem Fahrzeug zu nehmen.
- Die Batterien sollten mit der Kleidung nicht in Berührung kommen; sie könnte beschädigt werden.
- Verwenden Sie ausschließlich empfohlene Batterien oder Akkus.

UNDICHTHE BATTERIEN

Schützen Sie Ihre Augen; vermeiden Sie jeden direkten Kontakt mit dem Elektrolyt: Schützen Sie Ihre Hände. Geben Sie die Batterie in eine Plastiktüte und entsorgen Sie die Batterie vorschriftsmäßig.

IM FALLE EINER BERÜHRUNG DER HAUT ODER DER AUGEN MIT DEM ELEKTROLYT

Die betreffenden Bereiche mit reichlich fließendem Wasser waschen. Sofort den Arzt aufsuchen.

VERSCHLUCKEN DES ELEKTROLYTS

Den Mund ausspülen und ausspucken. Sofort den Arzt aufsuchen.

WARTUNG UND PFLEGE DES FAHRZEUGS

- Das Fahrzeug nicht demontieren oder versuchen, es selbst zu reparieren. Wenden Sie sich dazu an einen von Peg Perego autorisierten Kundendienst.
- Das Spielzeug sollte nicht bei Temperaturen unter 0° aufbewahrt werden. Vor dem Gebrauch in eine Umgebungstemperatur von über 0° bringen, sonst könnten irreversible Schäden an Motoren und Batterien entstehen.
- Regelmäßig den Zustand des Fahrzeuges prüfen, vor allem die Elektroanlage, die Steckerverbindungen, die Schutzhauben und die Ladegeräte. Bei festgestellten Schäden dürfen das Elektrofahrzeug und das Ladegerät nicht mehr benutzt werden.
- Zur Durchführung der Reinigung, Wartung oder eines anderen Eingriffs am Spielzeug muss das Ladegerät immer vom Gerät getrennt werden.
- Für Reparaturen nur Original-PEG PEREGO-Ersatzteile verwenden.
- PEG PEREGO übernimmt keine Haftung, wenn die elektrische Anlage verändert worden ist.
- Die Batterien oder das Fahrzeug nicht in der Nähe von Wärmequellen wie Heizkörper, Kamine usw. abstellen.
- Das Fahrzeug vor Wasser, Regen, Schnee usw. schützen; sein Einsatz auf Sand oder Schlamm kann Schäden an den Tasten, dem Motor und dem Getriebe verursachen.
- Regelmäßig die beweglichen Teile wie Lager, Lenkrad usw. mit einem leichten Öl schmieren.
- Die Oberflächen des Fahrzeuges können mit einem feuchten Tuch und, wenn notwendig, mit nicht scheuernden Wasch- oder Spülmitteln gereinigt werden.
- Die Reinigung sollte ausschließlich durch Erwachsene erfolgen.
- Ohne vorherige Genehmigung seitens PEG PEREGO ist das Abmontieren der Fahrzeugmechanismen oder der Motoren untersagt.

REGELN FÜR EINE SICHERE FAHRT

Für die Sicherheit des Kindes: Bitte lesen und befolgen Sie die nachstehenden Anweisungen, bevor Sie das Fahrzeug benutzen.

- Zeigen Sie Ihrem Kind den korrekten Umgang mit dem Fahrzeug für ein sicheres und unterhaltsames Fahren.
- Das Spielzeug muss umsichtig verwendet werden, da besondere Fähigkeiten erforderlich sind, um Stürze oder Zusammenstöße zu vermeiden, bei denen sich der Nutzer oder Dritte verletzen könnten.
- Sich vor dem Anfahren vergewissern, dass der Bewegungsradius frei von Personen und Gegenständen ist.
- Während der Fahrt die Hände auf dem Lenkrad lassen und immer auf den Fahrweg schauen.
- Rechtzeitig bremsen, um Auffahren zu vermeiden.

ACHTUNG! Der Artikel verfügt über ein Bremsystem, dessen Verwendung dem Kind durch einen Erwachsenen genau erklärt werden muss.

2. GANG (sofern vorhanden)

Am Anfang ist es ratsam, nur den 1. Gang zu nutzen. Den 2. Gang erst einstellen, wenn das Kind die Fahrt mit dem 1. Gang, den Gebrauch des Lenkrads und der Bremse sicher erlernt und eine gewisse Fahrsicherheit erworben hat.

ACHTUNG!

- Überprüfen, ob sämtliche Nieten/Befestigungsschrauben der Räder richtig festgezogen sind.
- Beim Einsatz des Fahrzeuges unter Überlastbedingungen, z.B. auf weichem Sand, Schlamm oder in holprigem Gelände, schaltet der Überlastschalter sofort die Leistung ab. Die Stromzuführung wird nach einigen Sekunden wieder aufgenommen.

VERGNÜGEN OHNE UNTERBRECHUNG: Halten Sie immer einen Satz einsatzbereiter Batterien bereit.

PROBLEME?

DAS FAHRZEUG FUNKTIONIERT NICHT?

- Die korrekte Verbindung der Kabel unter dem Gaspedal überprüfen.
- Die Funktionstüchtigkeit der Drucktaste des Gaspedals kontrollieren und diese bei Bedarf ersetzen.
- Prüfen, ob die Batterie mit der elektrischen Anlage verbunden ist.

DAS FAHRZEUG LÄUFT LANGSAM?

- Die Batterien laden. Sollte die Schwierigkeit auch bei aufgeladenen Batterien bestehen, diese und das Ladegerät von einer Kundendienststelle kontrollieren lassen.

KUNDENDIENST

PEG PEREGO bietet Hilfestellung nach dem Verkauf, direkt oder über das Netz der zugelassenen Kundendienststellen für etwaige Reparaturen oder Ersatzleistungen und die Bereitstellung von Originalersatzteilen an.

Die Kontaktadressen der Kundendienstzentren finden Sie auf unserer Website:
<http://global.pegperego.com/toys-site/support/>

Bei Mitteilungen an den Händler müssen Sie die Seriennummer des Artikels angeben. Die Seriennummer finden Sie auf der Seite mit den Angaben zu Ersatzteilen.

MONTAGEANWEISUNGEN

ACHTUNG:

DIE MONTAGE DARF NUR VON ERWACHSENEN VORGENOMMEN WERDEN. BEIM AUSPACKEN DES FAHRZEUGES VORSICHT WALTEN LASSEN. ALLE SCHRAUBEN UND KLEINEN TEILE BEFINDEN SICH IN EINEM SÄCKCHEN IN DER VERPACKUNG.

DIE BATTERIE KÖNNTE BEREITS IN DAS FAHRZEUG EINGESETZT WORDEN SEIN.

Verwenden Sie das Spielzeug nicht, wenn es nach dem Öffnen der Verpackung beschädigt erscheint. Wenden Sie sich an Ihren Fachhändler oder kontaktieren Sie den Kundendienst. Achten Sie bei der Montage auf die Anwesenheit von Kindern, da die kleinen Teile (Gefahr des Verschluckens) und die Plastiktüten, in denen sie enthalten sind (Erstreckungsgefahr) ein Risiko darstellen. Für die Montage des Spielzeugs werden ein Schlitz- und ein Sternschraubenzieher, ein Hammer und eine Zange benötigt.

MONTAGE

- 1 • Stecken Sie die beiden Zapfen der Windschutzscheibe in die Öffnungen auf der Motorhaube. Schwenken Sie die Windschutzscheibe in Pfeilrichtung.
- 2 • Befestigen Sie die Windschutzscheibe mit den beiden mitgelieferten Schrauben.
- 3 • Stecken Sie die beiden Teile des Lenkrades zusammen.
- 4 • Stecken Sie die Hupe in das Loch in der Mitte des Lenkrades. Befolgen Sie dabei die in deren Verpackung enthaltene Anleitung.
- 5 • Bringen Sie den Aufkleber Nr. 6 an. Stecken Sie das Lenkrad auf die Lenksäule, wie in der Abbildung gezeigt.
- 6 • Befestigen Sie das Lenkrad mit der entsprechenden Schraube und Mutter. Achten Sie dabei darauf, die Schraube in das runde, und die Mutter in das sechseckige Loch zu stecken.
- 7 • Stecken Sie den Spielzeug-Zündschlüssel in das entsprechende Loch am Armaturenbrett.
- 8 • Bringen Sie den Aufkleber Nr. 2 an. Montieren Sie die Stoßstange, indem Sie zuerst die unteren Zapfen in ihre zwei Sitze am Fahrzeugkörper einfügen und dann die beiden oberen Buchsen einrasten lassen.
- 9 • Befestigen Sie die Stoßstange mit den beiden mitgelieferten Schrauben.
- 10 • Lösen Sie die Schraubköpfe an den Unterseiten der Sitze. Positionieren Sie die Sitze in Übereinstimmung mit den gewünschten Bohrungen je nach Größe des Kindes: für das Fahrzeug stehen 2 Positionen zur Verfügung (siehe Schema). Befestigen Sie die Sitze mit den

zuvor entfernten Schraubköpfen an den Sitzträgern.

- 11 • Ziehen Sie die Schutzkappen der Achsen ab. Stecken Sie auf beiden Seiten der Achsen die 2 Räder auf, so dass sie fest auf den Getriebemotoren sitzen, und achten Sie dabei auf die richtige Richtung der Reifenprofile.
- 12 • Stecken Sie auf jeder Seite der Achsen nacheinander, 1 kleine Metall-Unterlegscheibe und eine Mutter auf. Ziehen Sie die 2 Räder gleichzeitig mithilfe des mitgelieferten Werkzeugs und einer Zange fest. Drücken Sie die 6 Schutzkappen auf die Achsenden.
- 13 • Verbinden Sie die Feder und die rote Verriegelung, wie in der Abbildung gezeigt. Heben Sie den Kolben an und stecken Sie am oberen Teil den roten Haken auf, wie in der Abbildung gezeigt.
- 14 • Legen Sie die Ladeflächenhalterung darauf, so dass die Bohrungen desselben mit den Bohrungen des Kolbens übereinstimmen. Führen Sie den Bolzen ein und achten Sie dabei darauf, dass die Bohrung für die Schraube mit der Bohrung der Ladeflächenhalterung übereinstimmt.
- 15 • Befestigen Sie die Ladenflächenhalterung mit der mitgelieferten Schraube.
- 16 • Montieren Sie die Heckklappe der Ladefläche, indem Sie zuerst eine Seite und dann die andere bis zum Einrasten in ihren Sitz drücken.
- 17 • Drehen Sie die Ladefläche um, so dass die Unterseite nach oben zeigt. Setzen Sie unter Druck die 2 Abstandshalter ein, wie in der Abbildung gezeigt.
- 18 • Legen Sie die so montierte Ladefläche in ihre vorgesehene Position am Heck des Fahrzeugs. Achten Sie darauf, dass die Halterungen entsprechend ausgerichtet sind.
- 19 • Fixieren Sie die Ladefläche am Heck mit den zwei Zapfen, wie in der Abbildung gezeigt, bis die Verriegelung einrastet (Detail A: korrekte Position des rechten Zapfens).
- 20 • Heben sie den Kolben an. Legen Sie die Ladefläche auf die Ladeflächenhalterung und achten Sie dabei auf den korrekten Sitz.
- 21 • Halten Sie die Ladefläche in Position und schrauben Sie sie mit den 2 Schrauben in ihrem Innenraum fest.
- 22 • Lösen Sie die Sicherheitsschraube des Batteriefachs.
- 23 • Lösen Sie die beiden Verriegelungen an den Seiten, indem Sie sie nach außen ziehen.
- 24 • Kippen Sie den vorderen Block vollständig nach unten.
- 25 • Verbinden Sie die beiden Stecker Anlage/Batterie.

EIGENSCHAFTEN UND GEBRAUCH DES FAHRZEUGS

- 26 • A: HUPE. Beim Drücken auf den mittleren gelben Bereich ertönt die Hupe.
B: SPIELZEUG-ZÜNDSCHLÜSSEL. Dieser Zündschlüssel dient nicht zum Starten des Fahrzeugs, sondern ist nur ein Spielzeug-Zündschlüssel.
C: HALTEGRIFF. Dieser Haltegriff ist ein zusätzliches Sicherheitselement für den Beifahrer bei der Benutzung des Fahrzeugs.
- 27 • GETRÄNKEHALTER. Das Fahrzeug ist mit zwei Getränkehaltern für Dosen oder kleine Flaschen ausgestattet, die sich an den beiden vorderen Kotflügeln befinden.
- 28 • ELEKTRISCHES GAS-/BREMSPEDAL. Sobald der Fuß vom Pedal genommen wird, wird automatisch die Bremse aktiviert.
- 29 • Die Ladefläche kann gekippt werden und kann Gegenstände bis maximal 30 kg aufnehmen. Lösen Sie die Verriegelung, um die Ladefläche zu kippen, indem Sie an dem roten Ring ziehen und sie anheben.
- 30 • Die Ladefläche verfügt über eine zu öffnende Heckklappe, die durch Druck auf den Griff in der Mitte entriegelt werden kann.
- 31 • SCHALTHEBEL. Der Schalthebel hat drei Positionen. Wenn der Schalthebel ganz nach unten gedrückt wird, wird der Rückwärtsgang eingeschaltet; wenn er bis ganz nach oben gezogen wird, wird der zweite Gang eingeschaltet. ACHTUNG, wenn der Artikel aus der Verpackung genommen wird, funktionieren zunächst nur der erste Gang und der Rückwärtsgang; um den zweiten Gang zu nutzen, müssen Sie die Schritte 32 und 33 durchführen.
- 32 • Lösen Sie die Sicherheitsschraube des zweiten Gangs.
- 33 • Schrauben Sie die Blockierung des zweiten Gangs in der zweiten Bohrung fest, wie in der Abbildung gezeigt. Jetzt kann auch der zweite Gang verwendet werden. Wenn Sie vermeiden möchten, dass das Kind den zweiten Gang nutzt, setzen Sie die Blockierung des zweiten Gangs in

die erste Bohrung zurück.

BATTERIEWECHSEL

ACHTUNG: DIE ABBILDUNGEN DER BATTERIEN SIND NICHT VERBINDLICH. IHRE BATTERIE KANN VON DEM DARGESTELLTEN MODELL ABWEICHEN. DIE VORGEHENSWEISE BEIM WECHSELN UND LADEN DER BATTERIE ÄNDERT SICH DADURCH NICHT.

- 34 • Öffnen Sie das Batteriefach, indem Sie die Anleitung in Abbildung 22-24 befolgen. Trennen Sie die beiden Stecker, indem Sie ihre Seiten zusammendrücken.
- 35 • Nehmen Sie die Batterie heraus und ersetzen Sie sie durch eine neue.
- 36 • Verbinden Sie die beiden Stecker A und B wieder und schließen Sie das Batteriefach.
- 37 • ACHTUNG: Denken Sie immer daran, die Klappe des Batteriefachs mit der Schraube zu fixieren.

AUFLADEN DER BATTERIE

ACHTUNG: DAS LADEN DER BATTERIE UND SÄMTLICHE ARBEITEN AN DER ELEKTRISCHEN ANLAGE DÜRFEN NUR VON ERWACHSENEN AUSGEFÜHRT WERDEN.

DIE BATTERIE KANN BEIM AUFLADEN AUCH IM SPIELZEUG GELASSEN WERDEN.

- 38 • Ziehen Sie den Stecker A der elektrischen Anlage vom Batteriestecker B ab, indem Sie ihn seitlich zusammendrücken.
- 39 • Stecken Sie den Stecker des Batterie-Ladegeräts an eine Haushaltssteckdose an und beachten Sie dabei die dem Ladegerät beigefügten Anweisungen. Verbinden Sie den Stecker B mit dem Stecker C des Ladegeräts.
- 40 • Ziehen Sie nach abgeschlossenem Ladevorgang den Stecker des Ladegeräts aus der Steckdose und trennen Sie dann den Stecker C von Stecker B. Stecken Sie den Stecker B in Stecker A, bis er einrastet. Denken Sie nach diesem Vorgang immer daran, die Klappe des Batteriefachs zu schließen und zu fixieren.

PEG PEREGO® le agradece que haya elegido este producto. Hace más de 60 años que PEG PEREGO lleva a pasear a los niños. Al nacer, con sus cochecitos, después con los coches de paseo y, posteriormente, con los juguetes de pedal y batería.

Descubre la gama completa de los productos, las novedades y otras informaciones acerca del mundo Peg Perego en nuestra página Web.

www.pegperego.com



Peg Perego S.p.A. cuenta con la certificación ISO 9001.

La certificación ofrece tanto a los clientes como a los consumidores la garantía de una transparencia y confianza en lo que respecta al modo de trabajar de la empresa.

INFORMACIONES IMPORTANTES

Lea atentamente este manual de instrucciones para familiarizarse con el uso del modelo y enseñarle a su niño un modo de conducir correcto, seguro y divertido. Conserve después el manual para cualquier consulta futura.

En caso de cesión del producto a terceros, asegurarse de incluir el manual de instrucciones con el producto.

Antes de utilizar el vehículo por primera vez, recargar la batería durante 18 horas. No respetar este procedimiento podría causar daños irreversibles en la batería.

- **Años 3+**
- **Peso máximo permitido 60+30 kg**
- Vehículo de dos plazas
- 1 Batería recargable de 24V 8Ah de plomo sellada
- 4 ruedas motrices
- 4 motores de 175 W
- Velocidad en 1ª marcha 3,5 km/h
- Velocidad en 2ª marcha 7 km/h
- Velocidad en Retromarcha 3,5 km/h

No superar el peso máximo total permitido de 60+30 kg. Dicho límite se refiere a los ocupantes más la carga.

Peg Perego podrá modificar en cualquier momento los modelos descritos en este folleto, por razones técnicas o comerciales.

DECLARACIÓN DE CONFORMIDAD

Producto con marca CE, diseñado y homologado respetando las directivas comunitarias pertinentes, destinado a los mercados y países que aplican y adaptan dichas normas.

DENOMINACIÓN DEL PRODUCTO

John Deere GATOR HPX 6x4

CÓDIGO DE IDENTIFICACIÓN DEL PRODUCTO

IGOD0521

NORMATIVAS de REFERENCIA (origen)

Directiva general de Seguridad para Juguetes 2009/48/CE

Estándar EN71 / 1 -2 -3
Estándar EN62115

Directiva de Compatibilidad Electromagnética 2004/108/CE

Estándar EN55022 – EN55014

Directiva Europea RAEE 2003/108/CE

Directiva Europea RoHS 2011/65/CE

Directiva Ftalatos 2005/84/CE

No cumple con las disposiciones de las normas de circulación por carreteras, por tanto no puede circular por vías públicas.

DECLARACIÓN DE CONFORMIDAD

Peg Perego S.p.A. reconoce bajo su propia responsabilidad que el presente artículo ha sido sometido a ensayos internos y se ha homologado conforme a las normas vigentes en laboratorios externos e independientes.

FECHA Y LUGAR DE EXPEDICIÓN

Italia - 11. 05. 2015

Peg Perego S.p.A.
via A. De Gasperi, 50
20862 - Arcore (MB) – ITALIA

NORMAS DE SEGURIDAD

Nuestros juguetes respetan los requisitos de seguridad previstos por el Consejo de la CEE (cumple con las normas europeas de seguridad para juguetes), por el "U.S. Consumer Toy Safety Specification". Están también certificados por entidades de evaluación de la seguridad de los juguetes de conformidad con la Directiva 2009/48/CE. No cumplen con las disposiciones de las normas de circulación por carreteras, por tanto no pueden circular por vías públicas.

- **¡ADVERTENCIA!** : Este juguete no conviene para niños menores de 3 años debido a su velocidad máxima.
- **¡ATENCIÓN!** No apto para niños menores de 36 meses. Las piezas pequeñas podrían ser ingeridas o aspiradas provocando asfixia.
- **¡ATENCIÓN!** NO USAR NUNCA el juguete en calzadas públicas.
- **¡ATENCIÓN!** El uso del vehículo en vías públicas o en proximidades de cursos de agua o de piscinas o en espacios reducidos podría ocasionar el riesgo de sufrir lesiones a los usuarios y/o a terceros. La supervisión de un adulto es siempre necesaria.
- Los niños deben usar siempre zapatos durante el uso del vehículo.
- Cuando el vehículo está funcionando, prestar atención para que los niños no metan las manos, los pies u otras partes del cuerpo cerca de las partes en movimiento.
- No mojar nunca los componentes eléctricos del vehículo como motores, cableado, botones...
- No usar gasolina u otras sustancias inflamables cerca del vehículo.
- El vehículo debe ser usado únicamente por un niño, siempre que no se incluya en la categoría de vehículos con 2 plazas.

DIRECTIVA RAEE (sólo UE)

- Este producto representa al final de su vida un residuo clasificado RAEE y, por tanto, no debe eliminarse como residuo urbano, pero sí está sujeto a la recogida diferenciada;
- Entregar el residuo en las correspondientes islas ecológicas puestas a disposición;
- La presencia de sustancias peligrosas contenidas en los componentes eléctricos de este producto constituyen una fuente de peligro potencial para la salud humana y para el ambiente si los productos no se eliminan correctamente;
- El contenedor tachado indica que el producto está sujeto a la recogida diferenciada.



ELIMINACIÓN DE LA BATERÍA

- Contribuya a la protección del medio ambiente
- La batería usada no se elimina con los residuos domésticos.
- Pueden depositarla en un centro de recogida de baterías usadas o de eliminación de residuos especiales. Infórmese en su ayuntamiento.



ADVERTENCIA PILAS LR44 -1,5 V

La colocación de las pilas debe ser efectuada y supervisada sólo por personas adultas. No deje que los niños jueguen con las pilas.

- Las pilas deben ser sustituidas por un adulto.
- Utilizar sólo el tipo de pilas indicado por el fabricante.
- Respetar la polaridad +/-
- No poner en contacto las pilas con partes metálicas: riesgo de incendio o explosión.
- Retirar siempre las pilas cuando el juguete no sea utilizado durante un largo periodo.
- No arrojar las pilas en el fuego.
- No intentar cargar nunca las pilas si no son recargables.
- No mezclar pilas viejas y nuevas.
- Quitar las pilas descargadas del vehículo.
- Tirar la pila descargada en los contenedores correspondientes para reciclaje de pilas usadas.



ADVERTENCIA BATERÍA

La recarga de la batería debe ser efectuada y supervisada por personas adultas. No deje que los niños jueguen con la batería.

RECARGA DE LA BATERÍA

- Recargar la batería siguiendo las instrucciones incluidas en el cargador y no superar en ningún caso las 24 horas.
- Recargar la batería a tiempo, apenas el vehículo pierda velocidad. De este modo se evitarán daños.
- Si el vehículo se queda sin usarlo por largo tiempo, recordar recargar la batería y mantenerla desconectada de la instalación. Repetir la operación de recarga al menos cada tres meses.
- La batería no debe recargarse en posición invertida.
- ¡No olvidar la batería si se está cargando! Controlarla periódicamente.
- Usar sólo el cargador puesto a disposición y la batería original PEG PEREGO.
- La batería está sellada y no necesita mantenimiento.
- No desconectar el cargador de baterías de la toma de corriente tirando del cable.
- No se debe mover el juguete tirando del cable del cargador de baterías.
- No cubrir el cable del cargador de baterías, pues podría sobrecalentarse.
- No apoyar el cable y/o la batería sobre superficies calientes.
- Prestar atención a dónde y cómo se enrolla el cable, para no estropearlo ni comprometer su buen funcionamiento.

ATENCIÓN

- LA BATERÍA CONTIENE SUSTANCIAS TÓXICAS CORROSIVAS. NO DEBE MANIPULARSE.
- La batería contiene electrolitos de base ácida.
- Evitar el contacto directo entre los terminales de la batería y golpes fuertes: riesgo de explosión o incendio.
- La batería produce gas cuando se está cargando. Recargarla en un lugar bien ventilado, lejos de fuentes de calor y materiales inflamables.
- La batería agotada debe sacarse del vehículo.
- No colocar la batería sobre prendas, pues se podrían dañar.
- Utilizar únicamente baterías o acumuladores del tipo recomendado.

SI HAY UNA PÉRDIDA

Protegerse los ojos. Evitar el contacto directo con el electrolito. Proteger las manos.
Poner la batería en una bolsa de plástico y seguir las instrucciones para la eliminación de baterías.

SI PIEL Y OJOS ENTRAN EN CONTACTO CON EL ELECTROLITO

Lavar abundantemente la parte afectada con agua. Consultar un médico inmediatamente.

SI SE INGIERE ELECTROLITO

Enjuagar la boca y escupir.
Consultar un médico inmediatamente.

MANTENIMIENTO Y CUIDADOS DEL VEHÍCULO

- No desmontar ni tratar de reparar el vehículo solos. Contactar con un centro de asistencia Peg Perego autorizado.
- No es aconsejable dejar el juguete en ambientes con temperaturas por debajo del cero. Si no se usa el juguete en un ambiente con una temperatura por encima del cero, podrán producirse daños irreversibles en los motores y en las baterías.
- Controlar periódicamente el estado del vehículo, en especial la instalación eléctrica, las conexiones de las clavijas, las caperuzas de protección y el cargador. En caso de defectos comprobados, el vehículo eléctrico y el cargador no deben utilizarse.
- En caso de limpieza, mantenimiento o cualquier intervención en el juguete, es necesario desconectar del artículo el cargador de baterías.
- Para las reparaciones, utilizar sólo piezas de repuesto originales PEG PEREGO.
- PEG PEREGO no se asume ninguna responsabilidad en caso de uso indebido de la instalación eléctrica.
- No dejar las baterías o el vehículo cerca de fuentes de calor como radiadores, chimeneas...
- Proteger el vehículo contra el agua, la lluvia, la nieve... No use el vehículo sobre arena o barro, pues podría causar daños a los botones, motores y reductores.
- Lubricar periódicamente (con aceite ligero) las

partes móviles como cojinetes, dirección...

- Las superficies del vehículo deben limpiarse con un paño húmedo y, si es necesario, con productos no abrasivos de uso doméstico.
- Las operaciones de limpieza siempre deben realizarse por personas adultas.
- No desmontar nunca los dispositivos del vehículo o los motores, sin la autorización de PEG PEREGO.

REGLAS PARA UNA CONDUCCIÓN SEGURA

Para la seguridad del niño: antes de accionar el vehículo, leer y seguir atentamente las siguientes instrucciones.

- Enseñar a su niño el uso correcto del vehículo para una conducción segura y divertida.
- El juguete debe utilizarse con precaución, ya que requiere gran habilidad, evitando caídas o colisiones que provoquen lesiones al usuario o a tercero.
- Antes de partir, comprobar que el recorrido esté libre de personas o cosas.
- Conducir con las manos sobre el volante/manubrio y mirar siempre el camino.
- Frenar a tiempo para evitar choques.

¡ATENCIÓN! El artículo está dotado de un sistema de freno que es necesario que el adulto enseñe idóneamente al niño.

2ª MARCHA (si presente)

Inicialmente se aconseja utilizar la 1ª marcha. Antes de pasar a la 2ª marcha, cerciorarse de que el niño haya aprendido a usar correctamente el volante/manubrio, la 1ª marcha, el freno y haya adquirido familiaridad con el vehículo.

¡ATENCIÓN!

- Controlar que todos los remaches/las tuercas de fijación de las ruedas estén firmes.
- Si el vehículo funciona en condiciones de sobrecarga, por ejemplo sobre arena blanda, barro o terrenos muy accidentados, el interruptor de sobrecarga desconectará inmediatamente la potencia. Después de algunos segundos, se reanudará el suministro de corriente.

DIVERTIMIENTO SIN INTERRUPCIÓN: Hay un set de baterías recargadas de repuesto puesto a disposición y listo para su uso.

¿PROBLEMAS?

¿EL VEHÍCULO NO FUNCIONA?

- Controlar que la batería esté conectada a la pastilla del acelerador.
- Controlar el botón del acelerador y, eventualmente, sustituirlo.
- Controlar que la batería esté conectada a la instalación eléctrica.

¿EL VEHÍCULO PIERDE POTENCIA?

- Recargar la batería. Si después de haberla recargado el problema persiste, controlar la batería y el cargador en un centro de asistencia.

SERVICIO DE ASISTENCIA

PEG PEREGO ofrece un servicio de asistencia post-venta, directa o a través de una red de centros de asistencia autorizados para eventuales reparaciones o sustituciones y venta de repuestos originales.

Para contactar con un centro de asistencia, visite nuestra web <http://global.pegperego.com/toys-site/support/>

Para cualquier notificación, es indispensable disponer del número de serie del artículo. Consultar la página dedicada a las piezas de repuesto para obtener información relativa al número de serie.

INSTRUCCIONES DE MONTAJE

ATENCIÓN

LAS OPERACIONES DE MONTAJE DEBEN SER REALIZADAS ÚNICAMENTE POR PERSONAS ADULTAS.
PRESTAR ATENCIÓN AL SACARSE EL VEHÍCULO DEL EMBALAJE.
TODOS LOS TORNILLOS Y LAS PIEZAS PEQUEÑAS SE ENCUENTRAN EN UNA BOLSA DENTRO DEL EMBALAJE.
LA BATERÍA PODRÍA ESTAR INTRODUCIDA EN EL ARTÍCULO.

No utilizar el juguete si se notan desperfectos al abrir el embalaje. Acudir al punto de venta o llamar al centro de asistencia.

Prestar atención si hay niños durante la operación de montaje, ya que existen riesgos debidos a la presencia de piezas pequeñas (peligro de ingestión) y de las bolsitas de plástico que las contienen (peligro de asfixia).

Para el montaje del juguete, es necesario utilizar un destornillador plano, un destornillador de estrella, un martillo y unos alicates.

MONTAJE

- 1 • Introducir las dos lengüetas del parabrisas en las aberturas del capó. Girar el parabrisas en el sentido de la flecha.
- 2 • Fijar el parabrisas con los dos tornillos incluidos.
- 3 • Unir las dos partes del volante.
- 4 • Introducir el claxon en el agujero central del volante siguiendo las instrucciones que se dan en la caja.
- 5 • Aplicar el adhesivo n° 6. Introducir el volante en el eje como muestra la figura.
- 6 • Fijar el volante con el tornillo y la tuerca asegurándose de introducir el tornillo en el agujero circular y la tuerca en el hexagonal.
- 7 • Meter la llave de juguete en su correspondiente agujero en el salpicadero.
- 8 • Aplicar el adhesivo n° 2. Montar el parachoques introduciendo en primer lugar las lengüetas inferiores en los dos alojamientos del chasis y encajando acto seguido los dos bujes superiores.
- 9 • Fijar el parachoques con los dos tornillos incluidos.
- 10 • Destornillar los pomos que se encuentran bajo los asientos. Colocar los asientos en su sitio, coincidiendo con los agujeros deseados, según la altura del niño: el vehículo ofrece 2 posiciones (ver esquema). Fijar los asientos a las bases con los pomos antes destornillados.
- 11 • Quitar las tapas de protección del eje. Introducir por las dos partes del eje las 2 ruedas, encajándolas en los motorreductores y prestando atención a que el neumático quede orientado correctamente.
- 12 • Introducir por cada lado del eje, en secuencia, 1 arandela metálica pequeña y una tuerca. Atornillar las 2 ruedas simultáneamente con la herramienta incluida ayudándose con una pinza. Colocar los 6 tapacubos presionando hasta que encajen
- 13 • Unir el muelle y el tope rojo como indica la figura. Levantar el pistón e introducir en la parte alta el gancho rojo, como muestra la figura.
- 14 • Apoyar el soporte del volquete alineando los agujeros de este último con los del pistón. Introducir el perno prestando atención a que el agujero para el tornillo quede alineado con el del soporte del volquete.
- 15 • Asegurar el soporte del volquete con el tornillo incluido.
- 16 • Montar la tapa de cierre del volquete, colocando primero un extremo y después el otro y presionando hasta que quede enganchada.
- 17 • Girar el volquete y ponerlo boca abajo. Introducir a presión los 2 separadores, como muestra la figura.
- 18 • Colocar el volquete en la parte trasera del vehículo de modo que quede apoyado sobre sus puntos de sujeción.
- 19 • Bloquear el volquete en la parte trasera introduciendo los dos pernos que se representan en la figura, hasta que salte el retén (detalle A: posición correcta del perno derecho).
- 20 • Mantener elevado el pistón. Apoyar el volquete en el soporte del mismo, prestando atención a que quede correctamente colocado en su sitio.
- 21 • Manteniendo el volquete en posición, atornillar los 2 tornillos en su parte interna.
- 22 • Destornillar el tornillo de seguridad del compartimento de la batería.
- 23 • Desenganchar las lengüetas de los lados tirando de ellas hacia fuera.
- 24 • Bajar todo el bloque delantero.
- 25 • Conectar las dos clavijas red eléctrica/batería. El

vehículo está listo para su uso.

CARACTERÍSTICAS DEL VEHÍCULO

- 26 • A: CLAXON. El claxon suena al presionar en la parte central de color amarillo.
B: LLAVE DE JUGUETE. Esta llave no sirve para encender el vehículo, es sólo una llave de juguete.
C: MANIJA. Esta manija sirve para dar al pasajero mayor seguridad durante el uso del vehículo.
- 27 • PORTABEBIDAS. El vehículo está dotado de dos compartimentos portabebidas para latas o botellas, situados en los dos guardabarros delanteros.
- 28 • PEDAL ACELERADOR/FRENO ELÉCTRICO. Al levantar el pie del pedal, el freno entra en función automáticamente.
- 29 • El volquete es abatible y puede contener objetos con un peso máximo de 30 kg. Para accionar el volquete, desenganchar el retén tirando del anillo rojo y levantar.
- 30 • El volquete tiene una tapa trasera que se abre al pulsar la manija central.
- 31 • PALANCA DE CAMBIOS. La palanca de cambios tiene tres posiciones. Al llevar la palanca hacia abajo se activa la marcha atrás; hacia arriba, se acciona la segunda velocidad. ATENCIÓN, el artículo, cuando se quita del embalaje, funciona sólo en primera y marcha atrás; para poder utilizar la segunda velocidad, seguir las instrucciones 32 y 33.
- 32 • Destornillar el tornillo de seguridad del bloqueo de segunda velocidad.
- 33 • Atornillar de nuevo el bloqueo de segunda velocidad en el segundo orificio como muestra la figura. Hecho esto, se puede utilizar también la segunda velocidad. Si se quiere impedir que el niño use la segunda velocidad, colocar de nuevo el bloqueo de la segunda velocidad en el primer orificio.

SUSTITUCIÓN DE LA BATERÍA

ATENCIÓN: LOS DIBUJOS DE LAS BATERÍAS SON ÚNICAMENTE INDICATIVOS. SU BATERÍA PODRÍA SER DIFERENTE CON RESPECTO AL MODELO REPRESENTADO. NO OBSTANTE, DEBERÁN SEGUIRSE LAS SECUENCIAS DE SUSTITUCIÓN Y DE CARGA ILUSTRADAS.

- 34 • Abrir el compartimento de la batería siguiendo las instrucciones de las figuras 22-24. Desconectar las dos clavijas presionando en los lados de las mismas.
- 35 • Extraer la batería y sustituirla con una nueva.
- 36 • Conectar de nuevo las dos clavijas A y B y cerrar de nuevo el compartimento de la batería.
- 37 • ATENCIÓN: no olvide cerrar el portillo del compartimento de la batería con el tornillo.

CARGA DE LA BATERÍA

ATENCIÓN: LA OPERACIÓN DE RECARGA DE LA BATERÍA ASÍ COMO CUALQUIER INTERVENCIÓN ELÉCTRICA, DEBEN SER REALIZADAS ÚNICAMENTE POR PERSONAS ADULTAS. LA BATERÍA TAMBIÉN SE PUEDE RECARGAR SIN QUITARLA DEL JUGUETE.

- 38 • Desconectar la clavija A de la red eléctrica de la clavija B de la batería presionando lateralmente.
- 39 • Enchufar la clavija del cargador de baterías en una toma doméstica siguiendo las instrucciones adjuntas. Conectar la clavija B con la clavija C del cargador de baterías.
- 40 • Una vez completada la carga, desenchufar el cargador de baterías de la toma doméstica y, hecho esto, desconectar la clavija C de la clavija B. Meter a fondo la clavija B en la clavija A hasta que salte el resorte. Una vez completadas las operaciones, no olvide cerrar y fijar el portillo del compartimento de la batería.

PORTUGUÊS

PEG PEREGO® agradece pela escolha deste produto. Há mais de 60 anos PEG PEREGO leva crianças a passear. Logo que nascem com seus carrinhos e depois com as cadeirinhas de passeio, e ainda depois com os brinquedos a pedais e bateria.

Descubra a linha completa dos produtos, as novidades e outras informações acerca de Peg Perego através de nosso site

www.pegperego.com



Peg Perego S.p.A. é certificada ISO 9001.

A certificação oferece aos clientes e aos consumidores a garantia de transparência e confiança no que se refere ao modo com que a empresa trabalha.

INFORMAÇÕES IMPORTANTES

Leia atentamente este manual de instruções para familiarizar-se com o uso do modelo e ensinar ao seu filho como dirigir de forma correta, segura e divertida. Conserve então o manual para consultas futuras.

Em caso de cessão do produto a terceiros, certificar-se de que o manual de instruções seja entregue juntamente com o produto.

Antes de utilizar o veículo pela primeira vez, carregue a bateria por 18 horas. Não observar tal procedimento pode causar danos irreversíveis à bateria.

- Anos 3+
- Peso máximo admitido 60+30 kg
- Veículo para 2 lugares
- 1 Bateria recarregável de 24V 8Ah em chumbo sigilada
- 4 rodas motrizes
- 4 motores de 175 W
- Velocidade em 1ª marcha 3,5 km/h
- Velocidade em 2ª marcha 7 km/h
- Velocidade em marcha à ré de 3,5 km/h

Não exceder o peso máximo total admitido de 60+30 kg. Tal limite inclui os ocupantes e a eventual carga.

Peg Perego reserva-se o direito de efetuar a qualquer momento, alterações nos modelos e informações contidas nesta publicação, por razões técnicas ou comerciais.

DECLARAÇÃO DE CONFORMIDADE

Produto com marcação CE, projetado e homologado no respeito das diretivas comunitárias aplicáveis, destinado aos mercados e aos países que adotaram tais normas.

DENOMINAÇÃO DO PRODUTO

John Deere GATOR HPX 6x4

CÓDIGO DE IDENTIFICAÇÃO DO PRODUTO

IGOD0521

NORMAS DE REFERÊNCIA (origem)

Diretriz geral de Segurança para Brinquedos

2009/48/CE

Standard EN71 / 1 -2 -3

Standard EN62115

Diretriz Compatibilidade Electromagnética

2004/108/CE

Standard EN55022 – EN55014

Diretriz Europeia RAEE 2003/108/CE

Diretriz Europeia RoHS 2011/65/CE

Diretriz Ftalati 2005/84/CE

Não está de acordo com as leis de circulação viária e portanto não pode circular em vias públicas.

DECLARAÇÃO DE CONFORMIDADE

Peg Perego S.p.A. declara sob a própria responsabilidade que o artigo em objeto foi submetido a ensaios e testes internos e aprovado de acordo com as normas técnicas vigentes junto a laboratórios externos e independentes.

DATA E LOCAL DE EMISSÃO

Itália - 11.05.2015

Peg Perego S.p.A.
via A. De Gasperi, 50
20862 - Arcore (MB) – ITALIA

NORMAS DE SEGURANÇA

Nossos brinquedos respeitam as Normas de Segurança Européias para brinquedos (requisitos de segurança previstos pelo Conselho da EEC) e pelo "U.S. Consumer Toy Safety Specification". São também certificados por organismos notificados para a segurança dos brinquedos, em conformidade com a diretiva 2009/48/CE. Não estão de acordo com as leis de circulação viária e portanto não podem circular em vias públicas.

- **ATENÇÃO.** Este brinquedo não é adequado para crianças menores de 3 anos devido à sua velocidade máxima.
- **ATENÇÃO!** Não adequado a crianças com idade inferior a 36 meses. As peças pequenas podem ser ingeridas ou inaladas causando a asfixia.
- **ATENÇÃO!** NUNCA usar o brinquedo em vias públicas.
- **ATENÇÃO!** A utilização do veículo em estradas públicas, perto de cursos de água ou piscinas ou em espaços reduzidos, pode causar perigo de ferimentos aos utilizadores e/ou a terceiros. A vigilância de um adulto é sempre necessária.
- As crianças devem estar sempre calçadas durante o uso do veículo.
- Quando o veículo estiver em funcionamento, preste atenção para que as crianças não coloquem as mãos, pés ou partes do corpo, roupas ou outros objetos, perto das peças em movimento.
- Não molhe jamais os componentes do veículo como motores, instalações, botões, etc.
- Não use gasolina ou outras substâncias inflamáveis perto do veículo.
- O veículo deve ser usado absolutamente por uma única criança, já que não se enquadra na categoria de veículos com dois lugares.

DIRETRIZ RAE (somente UE)

- Este produto constitui ao fim de sua vida útil como resíduo classificado RAE e portanto não deve ser eliminado como simples resíduo urbano, mas deve ser sujeito à coleta seletiva;
- Entregue este resíduo nas apropriadas e relativas ilhas ecológicas;
- A presença de substâncias perigosas contidas nos componentes elétricos deste produto constitui fonte de potencial perigo para a saúde humana e para o meio ambiente, caso tais produtos não forem corretamente eliminados;
- O desenho presente de um latão de lixo barrado significa que o produto deve ser sujeito a coleta seletiva.



DESCARTE DE BATERIAS

- Contribua para proteger o meio ambiente.
- A bateria usada, não pode ser jogada fora com os resíduos domésticos.
- Podem ser depositadas num centro de coleta de baterias usadas ou de eliminação de resíduos especiais, informe-se junto ao setor competente.



ADVERTÊNCIAS PILHAS DESCARTE DE BATERIAS LR44 - 1,5 V

A introdução das pilhas deve ser efetuada e supervisionada somente por adultos. Não deixe que crianças brinquem com as baterias.

- As pilhas devem ser substituídas por um adulto.
- Utilize somente o tipo de pilha especificada pelo fabricante.
- Respeite a polaridade +/-.
- Não deixe que os terminais de alimentação sofram curto-circuito, existe risco de fogo ou explosão.
- Retire sempre as pilhas quando o brinquedo não for usado por muito tempo.
- Não jogue as pilhas no fogo.
- Não tente jamais recarregar as pilhas se não forem de tipo recarregável.
- Não misture baterias velhas com novas.
- Remova as pilhas descarregadas.
- Jogue as pilhas descarregadas nas caixas de coleta apropriadas para a reciclagem de baterias usadas.



ADVERTÊNCIAS BATERIA

A recarga das baterias deve ser efetuada e supervisionada somente por adultos. Não deixe que crianças brinquem com as baterias.

CARREGAMENTO DA BATERIA

- Carregue a bateria seguindo as instruções anexas ao carregador e em todo modo não ultrapasse 24 horas de recarga.
- Recarregue a bateria assim que o veículo perca velocidade, para evitar danos.
- Caso seu veículo fique parado por muito tempo, lembre-se de carregar a bateria e conservá-la desligada da instalação; repita a operação de recarga ao menos a cada três meses.
- A bateria não deve ser carregada de cabeça para baixo.
- Não esqueça as baterias a carregar! Controle periodicamente.
- Use somente o carregador de baterias fornecido e baterias originais PEG PEREGO.
- A bateria é sigilada e não precisa de manutenção.
- Não tirar o carregador de bateria da tomada puxando pelo cabo.
- Não movimentar o brinquedo puxando pelo cabo do carregador de bateria.
- Não cobrir o cabo do carregador de bateria, para que não se aqueça excessivamente.
- Não apoiar o cabo e/ou a bateria em superfícies quentes.
- Prestar atenção no local e no modo em que é enrolado o cabo para não estragá-lo ou comprometer o seu funcionamento.

ATENÇÃO

- AS BATERIAS CONTÊM SUBSTÂNCIAS TÓXICAS CORROSIVAS. NÃO ADULTERÁ-LAS.
- As baterias contêm eletrólitos de base ácida.
- Não provoque contato direto entre os terminais da bateria, evite golpes fortes: risco de explosão e/ou incêndio.
- Durante a recarga, a bateria produz gás. Carregue a bateria num local bem ventilado, longe de fontes de calor e materiais inflamáveis.
- A bateria gasta deve ser removida do veículo.
- É desaconselhável apoiar a bateria sobre roupas, poderiam danificar-se.
- Utilizar unicamente pilhas ou acumuladores do tipo recomendado.

CASO OCORRA VAZAMENTO

Proteja seus olhos, evite contato direto com o eletrólito: Proteja suas mãos. Coloque a bateria numa bolsa de plástico e siga as instruções sobre eliminação de baterias.

CASO A PELE OU ROUPAS ENTREM EM CONTATO COM O ELETRÓLITO

Lave a parte afetada abundantemente com água corrente. Consulte um médico imediatamente.

CASO O ELETRÓLITO SEJA INGERIDO

Enxágue a boca e cuspa. Consulte um médico imediatamente.

MANUTENÇÃO E CUIDADOS COM O VEÍCULO

- Não desmontar ou procurar consertar o veículo sozinho. Contatar um centro de assistência Peg Perego autorizado.
- Não é aconselhável deixar o brinquedo em ambientes com temperaturas abaixo de zero. Se vier a ser utilizado sem levá-lo a uma temperatura superior a zero, é possível haver danos irreversíveis ao motor e à bateria.
- Controle regularmente o estado do veículo, principalmente a instalação elétrica, as ligações das tomadas, as proteções e o carregador de baterias. Em caso de defeitos comprovados, o veículo elétrico e o carregador de baterias não devem ser usados.
- Em caso de limpeza, manutenção ou qualquer intervenção no brinquedo, é necessário desconectar o carregador de bateria do produto.
- Em caso de reparos, use somente peças sobressalentes originais PEG PEREGO.
- PEG PEREGO não assume qualquer responsabilidade em caso de adulteração do sistema elétrico.
- Não deixe as baterias ou o veículo perto de fontes de calor como aquecedores, lareiras, etc.
- Proteja o veículo da água, chuva, neve, etc.; usá-la sobre a areia ou lama pode ocasionar danos nos botões, motores e redutores.
- Lubrifique regularmente (com óleo leve) partes móveis, como rolamentos, esterço, etc.
- As superfícies do veículo podem ser limpas com um pano úmido e, se preciso, com produtos de uso doméstico não abrasivos.
- As operações de limpeza devem ser efetuadas somente por adultos.
- Não desmonte os mecanismos do veículo ou os motores, sem a autorização da PEG PEREGO.

REGRAS PARA CONDUZIR COM SEGURANÇA

Para a segurança da criança: antes de ligar o veículo, leia e siga atentamente as seguintes instruções.

- Ensine a criança a usar corretamente o veículo para dirigi-lo de forma segura e divertida.
- O brinquedo tem de ser utilizado com cuidado, pois exige grande habilidade, de modo a evitar quedas ou colisões que provoquem ferimentos ao usuário e a terceiros.
- Antes de dar a partida, certifique-se que o percurso esteja desimpedido de pessoas ou coisas.
- Dirija com as mãos no volante e olhe sempre o percurso.
- Freie o tempo para evitar colisões.

ATENÇÃO! O artigo está equipado com um sistema de frenagem que precisa de uma instrução adequada da criança por parte de um adulto.

2ª VELOCIDADE (se existente)

Aconselha-se primeiramente o uso da 1ª marcha. Antes de colocar a 2ª marcha, certifique-se que a criança tenha aprendido como usar corretamente o volante, a 1ª marcha, os freios, e tenha adquirido familiaridade com o veículo.

ATENÇÃO!

- Controle que todos os tampos de fixação das rodas estejam bem firmes.
- Se o veículo funcionar em condições de sobrecarga, como sobre areia, lama ou terrenos muito irregulares, o interruptor de sobrecarga interromperá imediatamente a potência. A potência será retomada depois de alguns segundos.

DIVERTIMENTO SEM INTERRUPÇÃO: conserve sempre um conjunto de baterias carregadas para a troca, prontas para serem usadas.

PROBLEMAS?

O VEÍCULO NÃO FUNCIONA?

- Verifique se não existem cabos desligados em baixo da placa do acelerador.
- Controle o funcionamento do botão do acelerador e eventualmente substitua-o.
- Verifique se a bateria está ligada à rede elétrica.

O VEÍCULO NÃO TEM POTÊNCIA?

- Carregue as baterias. Se após a recarga o problema permanecer, peça o controle das baterias e do carregador de baterias junto a um centro de assistência.

SERVIÇO DE ASSISTÊNCIA

PEG PEREGO oferece um serviço de assistência pós-venda, diretamente ou através de uma rede de centros de assistência autorizados, para eventuais consertos ou substituição e venda de sobressalentes originais.

Para contatar um centro de assistência, visite nosso site
<http://global.pegperegocom.com/toys-site/support/>

Para qualquer comunicação, é necessário possuir o número de série correspondente ao artigo. Para identificar o número de série consulte a página dedicada às peças de reposição.

INSTRUÇÕES DE MONTAGEM

ATENÇÃO

AS OPERAÇÕES DE MONTAGEM DEVEM SER FEITAS SOMENTE POR ADULTOS. PRESTE ATENÇÃO AO RETIRAR O VEÍCULO DA EMBALAGEM.

TODOS OS PARAFUSOS E PEQUENAS PEÇAS ENCONTRAM-SE EM UM SAQUINHO DENTRO DA EMBALAGEM.

PODE SER QUE A BATERIA TENHA JÁ SIDO COLOCADA NO VEÍCULO.

Não utilizar o brinquedo caso esteja danificado após a abertura da embalagem. Contatar o ponto de venda ou ligar para o centro de assistência.

Prestar atenção na presença de crianças durante a operação de montagem, em razão dos riscos decorrentes de peças pequenas (perigo de ingestão) e dos sacos plásticos que os contêm (perigo de sufocamento).

Para a montagem do brinquedo, é necessário o uso de uma chave de fenda em forma de entalhe e estrela, martelo e pinça.

MONTAGEM

- 1 • Inserir as duas linguetas do para-brisas nas aberturas do capô. Rodar no sentido da seta o para-brisas.
- 2 • Fixar o para-brisas com os dois parafusos fornecidos.
- 3 • Unir as duas partes do volante.
- 4 • Inserir a buzina no orifício central do volante seguindo as instruções presentes na embalagem.
- 5 • Aplicar o autocolante n.º 6. Inserir o volante na haste do volante, tal como na figura.
- 6 • Fixar o volante com o parafuso e a porca, prestando atenção para inserir o parafuso no orifício circular e a porca no hexagonal.
- 7 • Inserir a chave-brinquedo no orifício do painel de instrumentos.
- 8 • Aplicar o autocolante n.º 2. Montar o para-choques inserindo em primeiro lugar as linguetas inferiores nos dois orifícios do habitáculo e, em seguida, encaixando as duas bússolas superiores.
- 9 • Fixar o para-choques com os dois parafusos fornecidos.
- 10 • Desapertar os manípulos que se encontram sob os bancos. Posicionar os bancos no alojamento, em correspondência com os orifícios pretendidos conforme a altura da criança: o veículo dispõe de 2 posições (ver esquema). Fixar os bancos com os manípulos anteriormente retirados.
- 11 • Retirar as tampas de proteção do eixo. Enfiar de ambas as partes do eixo as duas rodas, encaixando-as nos motorreductores e prestando atenção à direção correta do fim de curso.
- 12 • Inserir em cada lado do eixo, em sequência, 1 anilha pequena metálica e uma porca. Apertar ao mesmo tempo as 2 rodas com a ferramenta fornecida e com a ajuda de uma pinça. Inserir pressionando as 6 tampas tapa-cubos.
- 13 • Unir a mola e o tampão vermelho tal como na figura. Levantar o pistão e inserir na parte alta o gancho vermelho, tal como na figura.
- 14 • Apoiar o suporte-caixa alinhando os furos deste último com os furos do pistão. Inserir o perno prestando atenção para que o furo para o parafuso fique alinhado com o furo do suporte-caixa.
- 15 • Fixar o suporte-caixa com o parafuso fornecido.
- 16 • Montar a borda de fecho da caixa, inserindo primeiro uma extremidade e depois a outra e pressionando até encaixar.
- 17 • Virar a caixa ao contrário. Inserir pressionando os 2 espaçadores, tal como na figura.
- 18 • Apoiar a caixa acabada de montar em correspondência das sedes, na parte traseira do veículo.
- 19 • Bloquear a caixa na parte traseira inserindo os dois pernos ilustrados na figura, até ao bloqueio (detalhe A: posição correta do perno direito).
- 20 • Manter elevado o pistão. Apoiar a caixa no suporte-caixa, prestando atenção ao posicionamento correto no alojamento.
- 21 • Mantendo a caixa em posição, apertar os 2 parafusos na parte interna.
- 22 • Desapertar o parafuso de segurança do compartimento da bateria.
- 23 • Desencaixar as linguetas dos lados puxando-as para fora.
- 24 • Baixar todo o bloco dianteiro.
- 25 • Ligar as duas fichas sistema/bateria. O veículo está pronto para ser usado.

CARACTERÍSTICAS E USO DO VEÍCULO

- 26 • A: BUZINA. Pressionando na parte central

amarela, a buzina soa.

B: CHAVE-BRINQUEDO. Esta chave não serve para acionar o veículo, é apenas um brinquedo.

C: MANIPULO. Este manipulo serve ao passageiro como maior segurança durante o uso do veículo.

- 27 • PORTA-BEBIDAS. O veículo dispõe de dois vãos prota-bebidas para latas ou garrafas situados nos dois para-lamas dianteiros.
- 28 • PEDAL ACELERADOR/TRAVÃO ELÉTRICO. Levantando o pé do pedal, o travão entra em funcionamento automaticamente.
- 29 • A caixa pode ser rebatida e pode conter objetos até 30 kg. Para rebater a caixa, desencaixar o bloqueio puxando o anel vermelho e levantar.
- 30 • A caixa tem uma borda traseira abrível que se desbloqueia pressionando o manipulo central.
- 31 • ALAVANCA MUDANÇAS. A alavanca de mudanças tem três posições. Colocando a alavanca para baixo, ativa-se a marcha-atrás; para cima, ativa-se a segunda velocidade. ATENÇÃO: o artigo, quando retirado da embalagem, funciona apenas em primeira e marcha-atrás; para poder utilizar a segunda velocidade, seguir as instruções 32 e 33.
- 32 • Desapertar o parafuso de segurança do bloqueio da segunda velocidade.
- 33 • Voltar a apertar o bloqueio da segunda velocidade no segundo orifício, como na figura. Neste momento, é possível utilizar também a segunda velocidade. Caso se pretenda impedir a criança de usá-la, reposicionar o bloqueio no primeiro orifício.

SUBSTITUIÇÃO DA BATERIA

ATENÇÃO: OS DESENHOS DAS BATERIAS SÃO SOMENTE INDICATIVOS. SUA BATERIA PODE SER DIFERENTE DO MODELO REPRESENTADO. ISSO NÃO COMPROMETE AS SEQUÊNCIAS DE SUBSTITUIÇÃO E DE CARREGAMENTO ILUSTRADAS.

- 34 • Abrir o compartimento da bateria seguindo as instruções das figuras 22-24. Desligar as duas fichas pressionando ambos os lados das mesmas.
- 35 • Retirar a bateria e substituir com uma nova.
- 36 • Voltar a ligar as duas fichas A e B e fechar o compartimento da bateria.
- 37 • ATENÇÃO: lembrar-se sempre de fixar a porta do compartimento de bateria com o parafuso.

CARREGAMENTO DA BATERIA

ATENÇÃO: O CARREGAMENTO DA BATERIA OU QUALQUER OUTRA INTERVENÇÃO NO SISTEMA ELÉTRICO DEVE SER EXECUTADA POR ADULTOS.

A BATERIA PODE SER CARREGADA TAMBÉM SEM RETIRÁ-LA DO BRINQUEDO.

- 38 • Desligar a ficha A do sistema elétrico da ficha B da bateria pressionando de lado.
- 39 • Inserir a ficha do carregador numa tomada doméstica seguindo as instruções em anexo. Ligar a ficha B à ficha C do carregador.
- 40 • Terminado o carregamento, desligar o carregador da tomada doméstica, desligar a ficha C da ficha B. Inserir até ao fim, até encaixar, a ficha B na ficha A. Terminadas as operações, fechar e fixar a porta do compartimento da bateria.

PEG PEREGO® se vam zahvaljuje za nakup tega izdelka. **PEG PEREGO** prevaža otroke že več kot 60 let. Čim se rodijo v košarah, nato v športnih vozičkih in še pozneje na igračah na pedale ali na akumulatorje.

Popolno paletno izdelkov, novosti in druge informacije iz sveta Peg Perego odkrijte na našem spletišču

www.pegperego.com



Peg Perego S.p.A. ima certifikat ISO 9001.

Certifikat za stranke in uporabnike pomeni garancijo transparentnosti in zaupanja v delo podjetja.

POMEMBNE INFORMACIJE

Skrbno preberite ta priročnik z navodili, da bi vam bilo lažje uporabljati izdelek in naučiti otroka, kako pravilno in varno voziti ter se ob tem tudi zabavati. Priročnik shranite, da ga boste lahko še kdaj prebrali.

Če odstopite izdelek tretji osebi, zagotovite, da boste z izdelkom predali tudi knjižico z navodili.

Preden boste vozilo prvič uporabili, naj se akumulator polni 18 ur. Če tega postopka ne boste upoštevali, bi se lahko akumulator nepopravljivo poškodoval.

- **Leta 3+**
- **Največja dovoljena teža 60+30 kg**
- Vozilo z 2 sedeža
- 1 Svinčev akumulator 24 V, 8Ah, zapečaten
- 4 pogonski kolesi
- 4 motorja po 175 W
- Hitrost v prvi prestavi 3,5 km/h
- Hitrost v drugi prestavi 7 km/h
- Hitrost v vzratni prestavi 3,5 km/h

Največja dovoljena teža 60+30 kg ne sme biti presežena. Ta omejitev vključuje tudi morebitni tovor.

Peg Perego si pridržuje pravico do sprememb na modelih in v podatkih v pričujoči publikaciji iz tehničnih ali podjetniških razlogov v kateremkoli trenutku.

IZJAVA O SKLADNOSTI

Izdelek z oznako ES, načrtovan in homologiran glede na ustrezne direktive evropske skupnosti, namenjen za tržišča v državah, ki spoštujejo te predpise.

NAZIV IZDELKA

John Deere GATOR HPX 6x4

IDENTIFIKACIJSKA KODA IZDELKA

IGOD0521

ZAKONSKA PODLAGA (izvor)

Splošna direktiva o varnosti igrač 2009/48/ES
Standard EN71 / 1-2 -3
Standard EN62115

Direktiva o elektromagnetni združljivosti
2004/108/ES
Standard EN55022 – EN55014

Evropska direktiva RAEE 2003/108/ES
Evropska direktiva RoHS 2011/65/ES
Direktiva o ftalatih 2005/84/ES

Ne ustreza predpisom za vožnjo po cestah, zato se z njim otroci ne smejo voziti po javnih cestah.

IZJAVA O SKLADNOSTI

Peg Perego S.p.A. na lastno odgovornost izjavlja, da je bil izdelek potrjen notranjim kolavdacijskim preizkusom in da je homologiran v skladu z veljavnimi predpisi v zunanjih, neodvisnih laboratorijih.

DATUM IN KRAJ IZDAJE

Italija – 1. 05. 2015

Peg Perego S.p.A.
via A. De Gasperi 50
20862 - Arcore (MB) – ITALIA

VARNOSTNI PREDPISI

Naše igrače so izdelane v skladu z evropskimi varnostnimi predpisi za igrače (varnostni ukrepi, ki jih predvideva Svet EGS) in s specifikacijo o uporabi igrač, ki so jo izdale ZDA (U.S. Consumer Toy Safety Specification). Poleg tega so jih odobrile ustanove, zadolžene za varnost igrač, v skladu z direktivo 2009/48/ES. Ne ustrezajo predpisom za vožnjo po cestah, zato se z njimi otroci ne smejo voziti po javnih cestah.

- **OPOZORILO!** Zaradi svoje maksimalne hitrosti ta igrača ni primerna za otroke mlajše od 3 let.
- **OPOZORILO!** Ni primerno za otroke, mlajše od 36 mesecev. Vsebuje majhne delce, ki jih lahko majhni otroci požrejo ali vdihnejo in lahko povzročijo zadušitev.
- **OPOZORILO!** Igrače NIKOLI NE UPORABLJAJTE na javnih cestah.
- **POZOR!** Uporaba vozila na javnih cestah ali v bližini vodnih tokov ali bazenov ali v majhnih prostorih pomeni tveganje za poškodbe uporabnika in drugih prisotnih ljudi. Otroke naj med igro vedno nadzoruje odrasla oseba.
- Otroci morajo imeti med vožnjo na vozilu vedno obute čevlje.
- Ko je vozilo v pogonu, pazite, da otroci ne bodo vtikali rok, nog ali drugih delov telesa, oblačil ali drugih predmetov med premikajoče se dele.
- Nikoli ne polivajte delov vozila, kot so motor, naprave, gumbi itd., z vodo.
- Ob vozilu nikoli ne uporabljajte bencina ali drugih vnetljivih snovi.
- Če vozilo ne sodi v kategorijo vozil, namenjenih za vožnjo dveh otrok, naj se z njim obvezno vozi le en otrok.

DIREKTIVA RAEE (samo za EU)

- Ta izdelek je na koncu svoje življenjske dobe odpadki razreda RAEE, zato ga ne smete zavreči kot gospodinjstvi odpadki, ampak je predmet ločenega zbiranja odpadkov;
- Odpadki odložite na ustreznem vnaprej pripravljenem ekološkem otoku;
- Prisotnost nevarnih snovi v električnih delih tega izdelka predstavljajo vir morebitne nevarnosti za človeško življenje in za okolje, če izdelka ne zavržete na pravilen način;
- Prekrižan smetnjak je oznaka, ki sporoča, da je treba izdelek zavreči kot predmet ločenega zbiranja odpadkov.



VARNO ODLAGANJE AKUMULATORJA

- Prizadevajte si za varovanje okolja.
- Iztrošenega akumulatorja ne zavržite z gospodinjstvi odpadki.
- Zavržete ga lahko v centru za zbiranje izrabljenih baterij in akumulatorjev ali za zbiranje posebnih odpadkov; pozanimajte se v svoji občini.



OPOZORILO ZA BATERIJE TIP LR44 - 1,5 V

Baterije sme vstavljati le odrasla oseba. Ne dovolite, da bi se z baterijami igrali otroci.

- Baterije sme zamenjati le odrasla oseba.
- Uporabljajte le tip baterij, ki ga je navedel proizvajalec.
- Upoštevajte pola +/-
- Napajalnih krtačk ne sklepajte v kratek stik, saj obstaja nevarnost požara ali eksplozije.
- Ko igrača dlje časa ni v uporabi, iz nje odstranite baterije.
- Baterij ne mečite v ogenj.
- Če baterije niso akumulatorske, jih nikoli ne skušajte polniti.
- Ne uporabljajte sočasno starih in novih baterij.
- Odstranite prazne baterije.
- Prazne baterije odvrzite v ustrezne zbiralnike za recikliranje uporabljenih baterij.



OPOZORILA ZA AKUMULATOR

Akumulator smejo polniti ali polnjenje nadzorovati samo odrasle osebe.
Ne dovolite, da bi se z akumulatorjem igrali otroci.

POLNENJE AKUMULATORJA

- Napolnite akumulatorje, tako da sledite navodilom, priloženim polnilniku. Akumulator se ne sme polniti več kot 24 ur.
- Če boste akumulator napolnili, takoj ko začne vozilo izgubljati hitrost, se boste izognili njegovim poškodbam.
- Če bo vozilo dlje časa stalo, napolnite akumulator in ga odklopite iz naprave; napolnite ga vsaj vsake 3 mesece.
- Akumulatorja ne smete polniti, če stoji na glavi.
- Ne puščajte akumulatorja priključenega na polnilnik! Akumulator redno pregledujte.
- Uporabljajte le priloženi polnilnik in originalne akumulatorje PEG PEREGO.
- Zapečaten akumulator ne potrebuje vzdrževanja.
- Polnilnika akumulatorjev ne izvlecite iz vtičnice električnega omrežja tako, da bi potegnili za kabel.
- Igrače ne premikajte tako, da bi jo vlekli za kabel polnilnika akumulatorjev.
- Kabla polnilnika akumulatorjev ne pokrivajte, da se ne bi pregrel.
- Kabla in/ali akumulatorja ne odlagajte na tople površine.
- Pazite na to, kako se kabel navija, da ga ne bi prelomili ali pretisnili in bi zato nehal delovati.

POZOR

- V AKUMULATORJU SO STRUPENE IN KOROZIVNE SNOVI. NE POSEGAJTEVANJ.
- V akumulatorju so kislinski elektroliti.
- Ne vzpostavljajte direktnega kontakta med končniki na akumulatorjih in izogibajte se močnim udarcem: tvegate eksplozijo ali požar.
- Med polnjenjem akumulatorja se sprošča plin. Akumulator polnite v zračnem okolju, daleč od virov toplote in gorljivih materialov.
- Iztrošen akumulator morate odstraniti iz vozila.
- Odsvetujemo odlaganje akumulatorja na oblačila; lahko bi jih poškodovali.
- Uporabljajte le baterije ali akumulatorske baterije priporočenega tipa.

ČE AKUMULATOR PUŠČA

Zavarujte si oči; izogibajte se neposrednemu stiku z elektrolitom: zaščitite si roke.

Akumulator odložite v plastično vrečko in upoštevajte navodila za varno odlaganje akumulatorjev.

ČE PRIDE ELEKTROLIT V STIK S KOŽO ALI OČMI

Prizadeto mesto sperite z veliko tekoče vode.

Takoj se posvetujte z zdravnikom.

ČE BI ELEKTROLIT POPILI

Splaknite usta in izpljunite.

Takoj se posvetujte z zdravnikom.

VZDRŽEVANJE IN SKRIB ZA VOZILO

- Vozila ne poskušajte sami razstavljati in popravljati. Stopite v stik s pooblaščenim centrom za pomoč uporabnikom Peg Perego.
- Ni priporočljivo puščati igrače v okolju, kjer je temperatura nižja od nič stopinj. Če bi jo uporabili, ne da bi jo najprej ogreli na temperaturo, višjo od nič stopinj, bi se lahko motor in akumulatorji nepopravljivo pokvarili.
- Redno preverjajte stanje vozila, še posebej električne dele, povezavo vtičev, zaščitnih pokrovčkov in polnilnika akumulatorjev. Če opazite okvare, električnega dela in polnilnika akumulatorjev ne smete uporabljati.
- Med čiščenjem, vzdrževanjem ali drugimi posegi na igrači je treba polnilnik akumulatorjev z izdelka odklopiti.
- Za popravilo uporabljajte le originalne nadomestne dele PEG PEREGO.
- PEG PEREGO ne prevzema odgovornosti za primer poseganja v električno napravo.
- Ne puščajte akumulatorjev ali vozila ob virih toplote, na primer radiatorjih, kaminih itd.
- Vozilo zaščitite pred vodo, dežjem, snegom itd.; uporaba vozila na pesku ali v blatu lahko gume, motor in reduktorje poškoduje.
- Občasno namažite (z lahkim oljem) dele, ki jih je mogoče odstraniti, kot so ležaji, volan itd.
- Površine vozila lahko očistite z mokro krpo in, če je to potrebno, blagim detergentom za rabo v gospodinjstvu.
- Čistijo ga lahko samo odrasli.
- Nikoli ne snemajte mehanskih delov vozila ali motorja, če vas za to ni pooblastil PEG PEREGO.

PRAVILA ZA VARNO VOŽNJO

Za varnost otroka: preden vključite vozilo, preberite navodila in se jih natančno držite.

- Otroka naučite pravilno uporabljati vozilo, da bo vozil varno in da se bo ob tem lahko zabaval.
- Igračo je treba uporabljati pazljivo, saj zahteva veliko spretnosti. Tako se boste izognili padcem in trkom, ki bi lahko povzročili poškodbe malega voznika ali drugih oseb.
- Preden spelje, se prepričajte, da je pot prosta, da na njej ni oseb ali stvari.
- Voziti je treba z rokami na volanu/krmilu in vedno gledati na cesto.
- Vedno je treba pravočasno zavreti, da se ne bi vozilo zaletelo.

OPOZORILO! Izdelek je opremljen z zavornim sistemom, o katerem mora otroka skrbno poučiti odrasla oseba.

2. PRESTAVA (če je nameščena)

Za začetek vam svetujemo uporabo 1. prestave. Preden omogočite 2. prestavo, se prepričajte, da zna otrok pravilno uporabljati volan/krmilo, 1. prestavo, zavoro in da se je vozila privadil.

POZOR!

- Preverite, da so vse pritrditvene zaponke/matice na kolesih dobro pritjene.
- Če vozilo deluje s preobremenitvami, na primer na mehkm pesku, na blatni ali zelo razdrapani površini, bo stikalo za preobremenitev izključilo tok. Delovanje se bo vzpostavilo po nekaj sekundah.

NEPREKINJENA ZABAVA: imejte pripravljen komplet polnih akumulatorjev.

TEŽAVE?

VOZILO NE DELUJE?

- Preverite, da ni pod ploščico pospeševalnika kateri od kablov odklopljen.
- Preverite delovanje gumba za pospeševanje in če ne deluje, ga zamenjajte.
- Preverite, da je akumulator priključen na električno napeljavo vozila.

VOZILO NIMA MOČI!

- Napolnite akumulatorje. Če po polnjenju akumulatorja težava še vedno obstaja, odnesite akumulatorje in polnilnike v center za pomoč uporabnikom.

POMOČ UPORABNIKOM

PEG PEREGO ponuja pomoč uporabnikom, ki so kupili izdelek, neposredno ali prek svoje mreže pooblaščenih centrov za pomoč uporabnikom, za morebitna popravila, zamenjave ali nakup originalnih rezervnih delov.

Da bi lahko stopili v stik s centrom za pomoč uporabnikom, obiščite našo spletno stran <http://global.pegperego.com/toys-site/support/>

Za vse pripombe morate imeti serijsko številko, ki ustreza izdelku. Da bi našli serijsko številko, glejte stran, na kateri so prikazani rezervni deli.

NAVODILA ZA SESTAVLJANJE

POZOR
IZDELEK SMEJO SESTAVITI IZKljučNO ODRASLE OSEBE.
PAZITE, KO IZDELEK VLEČETE IZ EMBALAŽE. VSI VIJAKI IN MAJHNI DELCI SO V VREČKI V EMBALAŽI.
AKUMULATOR JE MORDA ŽE NAMEŠČEN V VOZILU.

Igrače ne uporabljajte, če ugotovite, da je poškodovana, ko jo vzamete iz embalaže. Obrnite se na trgovino ali pokličite center za pomoč uporabnikom.

Če so pri sestavljanju igrače prisotni otroci, pazite, da ne bo prišlo do nesreče zaradi majhnih delčkov, ki jih je treba namestiti (otroci bi jih lahko požrli), ali zaradi majhnih plastičnih vrečk, v kateri so deli dobavljeni (predstavljajo nevarnost zadušitve).

Preden začnete sestavljati igračo, se opremite z ravnim in križnim izvijačem, kladivom in kleščami.

SESTAVLJANJE

- Vstavite dva jezička vetrobrana v reži na pokrovu. Vetrobran zavrtite v smeri puščice.
- Pritrdite vetrobran z dvema priloženima vijakoma.
- Sestavite oba dela volana.
- Vstavite hupo v sredinsko luknjo na volanu in sledite navodilom na embalaži.
- Prilepite nalepko št. 6. Vstavite volan na drog volana, kot prikazuje risba.
- Volan pritrdite z ustreznim vijakom in matico, pri tem pa pazite, da boste vijak vstavili v okroglo, matico pa v šestkotno luknjico.
- V ustrežno režo na armaturni plošči vstavite ključ-igračo.
- Prilepite nalepko št. 2. Namestite odbijač, tako da spodnja jezička vstavite v dve ležišči na šasiji in nato vstavite zgornja nosilca.
- Odbijač privijte z dvema priloženima vijakoma.
- Odvijte ročaja pod sedežema. Postavite sedeža na nosilca, tako da se ujemajo luknje za zeleno višino otroka: vozila ima na voljo 2 položaja (glejte shemo). Sedeža pritrdite na podstavka s pred odvitimi ročaji.
- Odstranite zaščitne pokrovčke preme. Na obeh straneh vstavite premo v luknji in natakните nanjo 2 kolesi, tako da jih pripnete na motoreduktorje. Pazite, da bo zunanji rob prav obrnjen.
- Na vsaki strani na premo natakните zaporedoma, 1 majhno kovinsko podložko in 1 matico. Obe kolesi sočasno privijte s priloženim orodjem. Pomagajte si s kleščami. Nadaljujte tako, da s pritiskom namestite 6 pokrovčkov za pesta.
- Skupaj sestavite vzmet in rdeči zaustavljalnik, kot prikazuje risba. Dvignite bat in vstavite na zgornjem delu rdeči spenjalni člen, kot prikazuje risba.
- Naslonite nosilec kesona in poravnajte luknje z luknjami batov. Vstavite zatič in pazite, da bo luknja za vijak poravnana z luknjo nosilca kesona.
- S priloženim vijakom privijte keson na nosilec.
- Namestite stranico za zapiranje kesona, tako da najprej vstavite en konec in nato še drugega. Pritisnite do konca, da klikne.
- Keson obrnite na glavo. S pritiskom vstavite oba distančnika, kot prikazuje slika.
- Sestavljeni keson položite tako, da ustreza ležišču na zadnjem delu vozila.
- Blokirate keson na zadnjem delu, tako da vstavite na risbi prikazana zatiča, dokler ne klikneta v končnem položaju (podrobnost A: pravilni položaj desnega zatiča).
- Bat držite dvignjen. Naslonite keson na nosilec kesona in pazite na pravilni položaj na ležišču.
- Keson postavite na njegovo mesto ter privijte 2 vijaka v notranjosti.
- Odvijte varnostni vijak prostora za akumulator.
- Odpnite jezičke ob straneh, tako da jih povlečete navzven.
- Spustite celotni sprednji blok.
- Spojite vtiča napeljava/akumulator. Vozilo je pripravljeno na uporabo.

LASTNOSTI IN UPORABA VOZILA

- **A: HUPA.** Ko pritisnete na srednji del rumene barve, se zasliši hupa.
B: KLJUČ-IGRAČA. Ta ključ ni namenjen zaganjanju vozila, ampak je namenjen le igri.
C: ROČICA. Ta ročica poveča varnost sopotnika med uporabo vozila.
- **DRŽALO ZA PIJAČO.** Vozilo je opremljeno z dvema držaloma za pijačo za pločevinke ali stekleničke na sprednjih dveh blatnikih.
- **PEDAL ZA POSPEŠEVANJE/ELEKTRIČNA ZAVORA.** Ko otrok dvigne nogo s pedala za

pospeševanje, se samodejno vključi električna zavora.

- Keson je mogoče prekucniti. Vanj je mogoče naložiti predmete z največjo skupno dovoljeno težo 30 kg. Da bi dvignili keson, odprite varnostni rdeči obroček in ga dvignite.
- Na kesonu je mogoče odpreti zadnjo stranico, ki se odblokira s pritiskom na sredinsko ročico.
- **MENJALNIK.** Menjalnik ima tri prestave. Če ga potisnete navzdol, ga prestavite v vzvratno prestavo; če ga povlečete navzgor, se aktivira druga prestava. **POZOR,** ko izdelek vzamete iz embalaže, delujeta le prva in vzvratna prestava; če želite uporabljati drugo prestavo, upoštevajte navodili 32 in 33.
- Odvijte varnostni vijak, ki blokira drugo prestavo.
- Privijte blokado za drugo prestavo v drugo luknjo, kot prikazuje risba. Zdaj lahko uporabljate tudi drugo prestavo. Če bi želeli otroku preprečiti uporabo druge prestave, blokado za drugo prestavo privijte nazaj v prvo luknjo.

ZAMENJAVA AKUMULATORJA

OPOZORILO: RISBE AKUMULATORJA SO OKVIRNE. VAŠ AKUMULATOR JE MORDA DRUGAČEN MODEL. TO NEVPLIVA NA NARISANO ZAPOREDJE DEJANJ PRI ZAMENJAVI IN POLNENJU.

- Odprite prostor akumulatorja, tako da sledite navodilom s slik 22-24.
Odklopite vtiča, tako da ju pritisnete ob straneh.
- Izvlecite akumulator in ga zamenjajte z novim.
- Spet povežite vtiča A in B in zaprite prostor akumulatorja.
- **OPOZORILO:** nikar ne pozabite priviti vratc prostora za akumulator z vijakom.

POLNLENJE AKUMULATORJA

OPOZORILO: POLNLENJE AKUMULATORJA IN VSE DRUGE POSTOPKE, POVEZANE Z ELEKTRIČNO NAPELJAVO, SMEJO IZVAJATI LE ODRASLE OSEBE. AKUMULATOR JE MOGOČE NAPOLNITI, NE DA BI GA SNELI Z IGRAČE.

- Odklopite vtič A električne napeljave z vtiča B akumulatorja, tako da pritisnete ob strani.
- Vtaknite vtič polnilnika za akumulator v vtičnico domačega električnega omrežja, tako da sledite priloženim navodilom na ilustracijah. Povežite vtič B z vtičem C polnilnika za akumulator.
- Ko končate polnjenje, odklopite polnilnik akumulatorja iz domačega omrežja in odklopite vtičnico C z vtičnice B. Do konca, tako da klikne, vstavite vtič B v vtič A. Ko končate postopek, se vedno spomnite, da morate zapreti in pritrditi vratca prostora za akumulator.

DANSK

PEG PEREGO® takker dig for dit valg af dette produkt. I mere end 60 år har PEG PEREGO taget ungerne med på tur. Som nyfødte med barnevogne, herefter med klapvogne og senere endnu med pedaltrukket eller batteridrevet kørelegetøj.

Kom og se hele vores produktudvalg, nyhederne og andre nyttige oplysninger fra Peg Perego på vores website

www.pegperego.com



Peg Perego S.p.A. er ISO 9001 certificeret.

Certificeringen yder kunder og forbrugere garanti for gennemskuelighed og tillid til måden firmaet arbejder på.

VIGTIGE OPLYSNINGER

Læs denne brugsanvisning omhyggeligt, så du kan lære denne model at kende og kan lære dit barn, hvordan den skal køres på korrekt, sikker og fornøjelig måde. Opbevar denne manual med henblik på anvendelse i fremtiden.

Sørg for, at brugsanvisningen medfølger, hvis produktet skifter ejer.

Før køretøjet anvendes for første gang skal batteriet oplades fuldstændigt i 18 timer. Hvis denne fremgangsmåde ikke overholdes, kan det forårsage uafhjælpelige skader på batteriet.

- **År 3+**
- **Maks. tilladt vægt: 60+30 kg**
- Køretøj med 2 pladser
- 1 genopladeligt batteri på 24V 8Ah med blyforsegling
- 4-hjulstrukken
- 4 motorer på 175 W
- Hastighed i 1. gear 3,5 km/h
- Hastighed i 2. gear 7 km/h
- Hastighed i baggear 3,5 km/h

Overskrid ikke den tilladte maks. vægt på 60+30 kg. Vægten omfatter både passagerens og eventuel bagages vægt.

Peg Perego forbeholder sig ret til når som helst at foretage ændringer på modeller og data angivet i denne brochure på grund af tekniske eller erhvervs-mæssige årsager.

KONFORMITETSERKLÆRING

Produktet er CE-mærket og projekteret og typegodkendt med overholdelse af de EU-direktiver, som finder anvendelse. Produktet er beregnet til de markeder og lande, hvor disse bestemmelser er gældende.

PRODUKT BETEGNELSE

John Deere GATOR HPX 6x4

PRODUKTETS IDENTIFIKATIONSKODE

IGOD0521

REFERENCENORMER (oprindelse)

Direktiv om sikkerhedskrav til legetøj 2009/48/EF

Standard EN71 / 1 -2 -3

Standard EN62115

Direktiv om Elektromagnetisk kompatibilitet

2004/108/EF

Standard EN55022 – EN55014

EU-direktiv WEEE 2002/96/EF

EU-direktiv RoHS 2002/95/EF

Direktiv om indhold af phthalater 2005/84/EF

Køretøjet er ikke konformt med forskrifterne i færdselsloven og det må derfor ikke anvendes på offentlig vej.

KONFORMITETSERKLÆRING

Peg-Pérego S.p.A. erklærer under eget ansvar, at dette produkt har undergået interne tests og er typegodkendt i henhold til gældende normer af eksterne og uafhængige afprøvningslaboratorier.

UDSTEDELS DATO OG -STED

Italien - 11. 05. 2015

Peg Perego S.p.A.

via A. De Gasperi, 50

20862 - Arcore (MB) – ITALIA

SIKKERHEDSNORMER

Vores legetøjsprodukter er fremstillet i overensstemmelse med de europæiske sikkerhedsforskrifter for legetøj (sikkerhedskrav foreskrevet af Europarådet) og med "U.S. Consumer Toy Safety Specification". Vores legetøj er ligeledes certificeret af myndighederne for deres sikkerhed i henhold til direktivet 2009/48/EU. De er ikke konforme med forskrifterne i færdselsloven og de må derfor ikke anvendes på offentlig vej.

- **ADVARSEL!** Dette legetøj er upassende for børn under 3 år på grund af sin maksimalhastighed.
- **ADVARSEL!** Uegnet for børn under 36 måneder. De små dele kan sluges eller indåndes, hvilket kan medføre kvælning.
- **ADVARSEL: BRUG ALDRIG** legetøjet på offentlig vej.
- **ADVARSEL!** Hvis køretøjet anvendes på offentlig vej, på trange steder eller i nærheden af vandløb og swimmingpools, kan det føre til tilskadekomst for brugerne og/eller tredjeparter. Skal altid anvendes under opsyn af en voksen.
- Børnene skal altid være iført fodtøj, når de bruger køretøjet.
- Når køretøjet anvendes, bør du passe på, at barnet ikke stikker hænder, fødder eller andre legemsdele, beklædningsstykker eller ting ind i de bevægelige dele.
- Oversprøjt aldrig køretøjets dele som motor, elanlæg, trykknapper osv. med vand.
- Brug ikke benzin eller andre brandfarlige væsker i nærheden af køretøjet.
- Køretøjet må kun anvendes af et barn, med mindre det falder inden for kategorien køretøj med to pladser.

WEEE-direktivet (kun EU)

- Ved udløbet af dette produkts levetid klassificeres det som WEEE-affald og må derfor ikke bortskaffes sammen med almindeligt husholdningsaffald, men skal indleveres til særligt opsamlingssted.
- Aflever det skrøttede produkt på de dertil indrettede miljøpladser;
- De elektriske dele i dette produkt indeholder farlige stoffer, der indebærer fare for helbredet og for miljøet, hvis produkterne ikke skrøttes på korrekt måde;
- Mærkaten med den overstregede skraldespand angiver, at produktet skal bortskaffes til særlige opsamlingssteder.



BORTSKAFFELSE AF BATTERIET

- Vær med til at passe på miljøet.
- Et brugt batteri bør aldrig smides væk sammen med almindeligt husholdningsaffald.
- De kan indleveres til et batteriindsamlingssted eller til specielle affaldsdepoter; få yderligere oplysninger hos din kommune.



BEMÆRKNINGER OM BATTERIER LR44 - 1,5V

- Batterierne må kun sættes i og kontrolleres af voksne. Lad aldrig dine børn lege med batterierne.
- Batterierne må kun udskiftes af en voksen.
- Brug kun den af producenten specificerede batteritype.
- Overhold polretningen +/-
- Foretag aldrig kortslutning af tilslutningsklemmerne, der er fare for brand eller eksplosion.
- Tag altid batterierne ud, når legetøjet ikke anvendes i en længere periode.
- Kast aldrig batterier ind i ild.
- Forsøg aldrig at genoplade batterier, der ikke er genopladelige.
- Bland ikke gamle batterier med nye.
- Fjern opbrugte batterier.
- Kast de opbrugte batterier i de dertil beregnede opsamlingsbeholdere med henblik på genanvendelse af brugte batterier.



BEMÆRKNINGER OM BATTERIET

Opladning af batteriet må kun foretages og overvåges af voksne.

Lad aldrig dine børn lege med batteriet.

OPLADNING AF BATTERIET

- Oplad batteriet ved at følge anvisningerne vedlagt batteriopladeren og aldrig i mere end 24 timer.
- Genoplad batteriet, så snart køretøjet begynder at miste hastighed, for således at undgå at det beskadiges.
- Hvis køretøjet ikke anvendes i længere tid, skal du huske at genoplade batteriet og at frakoble det fra anlægget; foretag genopladning mindst hver tredje måned.
- Batteriet må ikke vendes på hovedet under genopladningen.
- Glem ikke batteriet under opladning! Kontroller det regelmæssigt.
- Brug kun den medfølgende batterioplader og det originale PEG PEREGO batteri.
- Batteriet er forseglet og har ikke behov for vedligeholdelse.
- Fjern ikke batteriladeren fra stikkontakten ved at trække i kablet.
- Flyt ikke legetøjet ved at trække i batteriladerens kabel.
- Tildæk ikke batteriladerens kabel. Herved undgås overophedning.
- Placer ikke kablet og/eller batteriet på varme overflader.
- Vær opmærksom på hvor og hvordan kablet oprulles for at undgå beskadigelse eller påvirkning af dets funktion.

PAS PÅ!

- BATTERIET INDEHOLDER GIFTIGE OG ÆTSENDE STOFFER.
- FORETAG INGEN INDGREB PÅ DET.
- Batteriet indeholder syrebaseerede elektrolytter.
- Foretag ikke nogen direkte sammenkobling af batteriets terminalpunkter og undgå at det udsættes for hårde stød; Der er fare for eksplosion og/eller brand.
- Batterier danner gas under opladningen. Oplad batteriet på et godt ventileret sted og langt væk fra varmekilder og brændbare stoffer.
- Når batteriet er opbrugt, skal det fjernes fra køretøjet.
- Det frarådes at holde batteriet op mod tøj; der kunne opstå skader.
- Benyt kun den anbefalede type batterier eller akkumulatører.

HVIS DER FOREKOMMER EN LÆKAGE

Beskyt øjnene; undgå direkte kontakt med elektrolytten; beskyt hænderne.

Anbring batteriet i en plastikpose og følg anvisningerne vedrørende bortskaffelse af batterier.

HVIS HUD ELLER ØJNE KOMMER I KONTAKT MED ELEKTROLYTTEN

Vask det ramte område med rigelige mængder rindende vand.

Henvend dig straks til en læge.

HVIS ELEKTROLYTTEN KOMMER I MUNDEN

Skyl munden grundigt og spyt ud.

Henvend dig straks til en læge.

VEDLIGEHOVELSE OG BEHANDLING AF KØRETØJET

- Fjern ikke eller forsøg ikke selv at reparere køretøjet. Kontakt et autoriseret Peg Perego servicecenter.
- Det anbefales ikke at efterlade legetøjet i miljøer med en temperatur på under frysepunktet. Hvis det bruges uden først at sørge for, at temperaturen er over frysepunktet, kan det forårsage ubodelige skader på motor og batterier.
- Kontroller køretøjets tilstand regelmæssigt, specielt hvad angår det elektriske anlæg, stikforbindelserne, beskyttelsesplader og batteriopladeren. Hvis du finder defekter, må dette elektriske køretøj og batteriopladeren ikke anvendes.
- Frakobl batteriladeren i forbindelse med rengøring, vedligeholdelse eller andre former for indgreb i produktet.
- Ved reparationer må der kun anvendes originale PEG PEREGO reservedele.
- PEG PEREGO påtager sig intet ansvar i tilfælde af indgreb på det elektriske anlæg.
- Efterlad ikke batterierne eller køretøjet i nærheden af varmekilder, som f.eks. varmeapparater, åbne ildsteder osv.
- Beskyt køretøjet imod vand, regn, sne osv.; hvis det anvendes på sand eller i mudder kan det forårsage skader på trykknapper, motorer og reduktionsgear.
- Smør regelmæssigt (med en let olie) de bevægelige dele som f.eks. lejer, rat osv.
- Køretøjets overflader kan rengøres med en fugtig klud og - om nødvendigt - med almindelige milde rengøringsmidler til husholdningen.
- Rengøringen må kun udføres af voksne.
- Demonter aldrig nogen af køretøjets mekaniske dele eller motoren, med mindre dette er godkendt af PEG PEREGO.

REGLER FOR SIKKER KØRSEL

Af hensyn til barnets sikkerhed: Læs og følg de nedenfor anførte anvisninger omhyggeligt, før køretøjet sættes igang:

- Lær dit barn, hvordan køretøjet bruges på den rigtige måde for en sikker og sjov køretur.
- Legetøjet kræver en vis behændighed, og skal anvendes med forsigtighed for at undgå fald eller sammenstød, der kan medføre skader på brugeren eller tredjeparter.
- Før kørslen starter, bør du kontrollere, at der ikke er ting eller personer i vejen.
- Kør med hænderne på styret/rattet og hold altid øje med vejen fremad.
- Brems op i tide for at undgå at køre ind i noget.

VIGTIGT! Produktet er udstyret med et bremsesystem, der kræver, at en voksen viser barnet den korrekte brug.

2. kørselshastighed (hvis denne findes)

Det tilrådes kun at bruge den 1. kørselshastighed i begyndelsen. Før 2. hastighed aktiveres, skal du sikre dig, at barnet har lært, hvordan styret/rattet anvendes korrekt, og at det har lært 1. kørselshastighed, bremsens funktion og køretøjets funktioner godt at kende.

PAS PÅ!

- Kontroller at alle sikringsringene/møtrikker til fastspænding af hjulene er spændt godt fast.
- Hvis køretøjet under brug bliver overbelastet, som det kan ske ved kørsel på blødt sand, mudder eller meget løst terræn, aktiveres overbelastningsafbryderen, som frakobler strømmen. Strømforsyningen tilkobles igen efter nogle sekunder.

SJOV LEG UDEN AFBRYDELSER: Hav altid et ekstra sæt opladede batterier klar til brug.

PROBLEMER?

VIRKER KØRETØJET IKKE?

- Kontroller om der er frakoblede kabler på pladen under acceleratoren.
- Kontroller om acceleratortrykknappen virker, i modsat fald udskift den.
- Kontroller om batteriet er tilkoblet det elektriske anlæg.

ER DER INGEN STRØM PÅ KØRETØJET?

- Oplad batterierne. Hvis problemet fortsætter efter opladningen, skal batterierne og opladeren efterses hos servicecenteret.

SERVICECENTER

PEG PEREGO yder en service efter købet, enten direkte eller via et netværk af autoriserede værksteder med henblik på eventuelle reparationer eller udskiftninger samt salg af originale reservedele.

Besøg vores hjemmeside for at kontakte et servicecenter
<http://global.pegperego.com/toys-site/support/>

Ved enhver henvendelse er det nødvendigt at have det serienummer, der svarer til produktet. Du kan finde serienummeret på siden, der drejer sig om reservedele.

REKLAMATIONSRET

Der er to års reklamationsret på køretøjet. Reklamationsretten dækker alle køretøjets dele ved normal og korrekt brug. Læs derfor brugsanvisningen nøje, inden køretøjet tages i brug. Udfyld skemaet nederst og gem brugsanvisningen sammen med købsbon til brug ved reklamation.

Procedure ved reklamation:

Ved evt. fejl og mangler bør du altid henvende dig, hvor køretøjet er købt. Af hensyn til vores løbende kvalitetssikring er det vigtigt, at du ved henvendelse har nedenstående oplysninger om køretøjet klar. Såfremt reklamationen ikke kan klares pr. telefon, skal køretøjet sendes til:

Maki A/S
Haarupvej 22D
8600 Silkeborg
Denmark
Tlf.nr: +45 44476603
Mobilnr: +45 40304228
E-mail: service@maki.dk
Web: www.maki.dk

Du er naturligvis også velkommen til at kontakte Maki Service

Køretøjer tages kun til reparation efter forudgående aftale. Køretøjer, der fremsendes uden forudgående aftale, vil blive afvist.

Skema til brug ved reklamationer :

Navn:

Adresse:

Postnr./by:

Kontaktperson:

Tlf.nr.:

Oplysninger på køretøjet:

Produktionskode (stregkodenr.):

Produktionsdato:

Kontrolnr. ("Controllo")

Købsdato:

Reklamationens art:

Med venlig hilsen
Peg Perego S.p.A. / Maki A/S

MONTERINGSANVISNINGER

PAS PÅ!

MONTERINGSARBEJDET MÅ KUN FORETAGES AF VOKSNE.

VÆR FORSIGTIG MENS KØRETØJET TAGES UD FRA DETS EMBALLAGE.

ALLE SKRUE OG SMÅDELE BEFINDER SIG I EN POSE INDEN I EMBALLAGEN.

BATTERIET ER MULIGVIS ALLEREDE INDSAT I KØRETØJET.

Benyt ikke legetøjet, hvis det viser sig at være beskadiget ved åbning af emballagen. Kontakt salgsstedet eller servicecenteret.

Hold øje med børn i forbindelse med monteringen pga. små dele (fare for indtagelse) og de tilhørende plastposer (fare for kvælning).

Benyt en kærv- og en stjerneskruetrækker samt hammer og tang i forbindelse med monterning af legetøjet.

MONTERING

- 1 • Indsæt forrudens to låsetunger i motorhjelmens åbninger. Roter forruden med pilens retning.
- 2 • Skru forruden fast med de to medfølgende skruer.
- 3 • Sæt rattets to dele sammen.
- 4 • Indsæt hornet i hullet på midten af rattet som beskrevet i instruktionerne på emballagen.
- 5 • Sæt klistermærke nummer 6 på. Indsæt rattet på ratstangen som vist på tegningen.
- 6 • Skru rattet fast med den dertilhørende skrue og møtrik. Sørg for at indsætte skruen i det runde hul og møtrikken i det sekskantede hul.
- 7 • Indsæt legetøjsnøglen i det relevante hul i instrumentbrættet.
- 8 • Sæt klistermærke nummer 2 på. Monter kofangeren ved først at indsætte de to underste låsetunger i karosseriets to hulrum og skub derefter de to øverste bøsninger fast.
- 9 • Skru kofangeren fast med de to medfølgende skruer.
- 10 • Skru knopperne under sæderne af. Anbring sæderne på pladsen svarende til de ønskede åbninger, afhængig af barnets højde: Køretøjet er udstyret med 2 positioner (jfr. skemaet). Skru sæderne fast på bærefladerne med de tidligere afskruede knopper.
- 11 • Fjern akslens beskyttelsestapper. Skub de 2 hjul ind på begge sider af akslen ved at fastgøre dem til gearmotorerne. Sørg for, at slidbanemønstret vender den rette vej.
- 12 • Indsæt på hver side af akslen i denne rækkefølge: 1 lille underlagsskive i metal og 1 møtrik. Skru samtidig de 2 hjul fast med det tilhørende værktøj og med en skrue. Monter derefter de 6 navkapsel-tapper ved at trykke dem fast.
- 13 • Forbind fjederen og den røde stopmekanisme som vist på tegningen. Løft stemplet og anbring den røde krog i den øvre del som vist på tegningen.
- 14 • Anbring ladets støtteflade således, at ladets huller er på linje med stemplets huller. Indsæt bolten og sørg for, at skruens hul er på linje med hullet i ladets støtteflade.
- 15 • Skru ladets støtteflade fast med den medfølgende skrue.
- 16 • Monter ladets bagklap ved først at indsætte en ende og derefter den anden. Tryk den på plads, indtil den hæfter sig fast.
- 17 • Vend ladet på hovedet. Tryk de 2 afstandsstykker fast som vist på tegningen.
- 18 • Placer det for nyligt monterede lad på linje med sæderne på køretøjets øvre del.
- 19 • Bloker ladet ved den bageste del ved at indsætte de to bolte vist på tegningen, indtil stopmekanismen klikker sig på plads (detalje A: Den højre bolts korrekte position).
- 20 • Hold stemplet løftet. Anbring ladet på ladets støtteflade. Sørg for, at placering er korrekt.
- 21 • Hold ladet korrekt placeret og skru de 2 skruer fast på indersiden.
- 22 • Skru batterirummets sikkerhedsskrue løs.
- 23 • Løsn låsetungerne på siderne ved at trække dem udad.
- 24 • Sænk hele den forreste blok.
- 25 • Tilslut de to stik elektrisk system/batteri.

KØRETØJETS EGENSKABER OG ANVENDELSE

- 26 • A: HORN. Når der trykkes på den midterste, gule del, dytter hornet.
B: LEGETØJSNØGLE. Denne nøgle bruges ikke til at starte køretøjet med, men er kun en legetøjsnøgle.
C: HÅNDTAG. Dette håndtag er beregnet til at give passageren yderligere sikkerhed, når

køretøjet er i brug.

- 27 • KOPHOLDER. Køretøjet er udstyret med to kopholderrum til dåser eller flasker på de to forreste hjulafskærmninger.
- 28 • SPEEDERPEDAL/ELEKTRISK BREMSE. Når foden løftes fra pedalen, træder bremsen automatisk i funktion.
- 29 • Ladet er et tippelad, og det kan indeholde genstande med en vægt på højst 30 kg. For at tippe ladet skal man løsne stopmekanismen, trække i og derefter løfte den røde ring.
- 30 • Ladet har en bagklap, der kan åbnes og låses op ved at trykke på håndtaget i midten.
- 31 • GEARSTANG. Gearstangen har tre positioner. Ved at føre gearstangen nedad aktiveres bakgear. Ved at føre gearstangen opad aktiveres den 2. hastighed. ADVARSEL: Når varen tages ud af emballagen, fungerer den kun i 1. hastighed og bakgear. For at kunne bruge den 2. hastighed bedes kunden om at følge instruktionerne 32 og 33.
- 32 • Skru den 2. hastighedsblokerende sikkerhedsskrue løs.
- 33 • Skru atter blokeringen af den 2. hastighed fast i hul nummer to som vist på tegningen. Det er nu muligt at bruge den 2. hastighed. Hvis kunden ønsker at forhindre barnet i at bruge den 2. hastighed, placeres blokeringen af den 2. hastighed i hul nummer et.

UDSKIFTNING AF BATTERIET

PAS PÅ!: TEGNINGERNE AF BATTERIERNE ER KUN VEJLEDENDE. DIT BATTERI KAN EVENTUELT SE ANDERLEDES UD END DEN VISTE MODEL. DETTE HAR DOG INGEN INDFLYDELSE PÅ DEN VISTE RÆKKEFØLGE VED UDSKIFTNING OG OPLADNING.

- 34 • Åbn batterirummet som beskrevet i instruktionerne til tegning 22-24. Kobl de to stik fra ved at trykke på siderne af stikkene.
- 35 • Træk batteriet ud og udskift det med et nyt.
- 36 • Tilslut de to stik A og B igen og luk atter batterirummet.
- 37 • ADVARSEL: Husk altid at skru lugen på batterirummet fast med skruen.

OPLADNING AF BATTERIET

PAS PÅ!: GENOPLADNING AF BATTERIET OG ETHVERT ANDET INDGREB PÅ DET ELEKTRISKE ANLÆG MÅ KUN UDFØRES AF VOKSNE. BATTERIET KAN GENOPLADES UDEN AT TAGE DET UD AF LEGETØJET.

- 38 • Kobl det elektriske systems stik A fra batteriets stik B ved at trykke på siderne.
- 39 • Indsæt batteriopladerens stik i stikkontakten som indikeret i de vedlagte instruktioner. Kobl stik B til batteriopladerens stik C.
- 40 • Når batterierne er opladede, kobles batteriopladeren fra stikkontakten. Kobl derefter stik C fra stik B. Skub stik B helt ind i stik A, indtil der lyder et klik. Husk altid at lukke batterirummets luge samt at skru det på igen efter hver manøvre.

SUOMI

Kiitos, että valitsit PEG PEREGO® -tuotteen. PEG PEREGO on vienynt lapsia ulos jo 60 vuoden ajan. Vastasyntyneet vaunuissa, sitten rattaissa ja vielä myöhemmin akkukäyttöisissä ja poljettavissa leikkiajoneuvoissa.

Tutustu sivustollamme koko tuotevalikoimaamme, löydät uutuudet ja muita tietoja Peg Perego -maailmasta

www.pegperego.com



Peg Perego S.p.A. on ISO 9001 -sertifioitu.

Sertifiointi takaa asiakkaille ja kuluttajille yhtiön työtapojen läpinäkyvyyden ja sen, että niihin voi luottaa.

TÄRKEITÄ TIETOJA

Lue tämä käyttöohje huolellisesti, jotta tutustut mallin käyttöön ja voit opettaa lapsen ajamaan oikein, turvallisesti ja mukavasti. Säilytä käyttöohje vastaisen varalle.

Jos luovutat tuotteen toiselle henkilölle, varmista että ohjekirja seuraa sen mukana.

Ennen ajoneuvon ensimmäistä käyttöä akkua on ladattava 18 tuntia. Tämän menettelyn laiminlyöminen saattaa aiheuttaa akulle pysyviä vaurioita.

• Ikä 3 +

• Sallittu maksimipaino 60+30 kg

- Kaksipaikkainen ajoneuvo
- 1 ladattava, suljettu lyijy Akku 24V 8Ah
- 4 vetävää pyörää
- 4 moottoria 175 W
- Ykkösvaihteen nopeus 3,5 km/h
- Kakkösvaihteen nopeus 7 km/h
- Peruutusvaihteen nopeus 3,5 km/h

Älä ylitä 60+30 kg:n sallittua kokonaismaksimipainoa. Painorajoitukseen on laskettu matkustajat ja mahdollinen kuorma.

Peg Perego pidättää oikeuden tehdä teknisistä tai tuotannollisista syistä malleihin ja tämän julkaisun tietoihin muutoksia milloin tahansa.

VAATIMUSTENMUKAISUUSVAKUUTUS

CE-merkillä varustettu tuote, joka on suunniteltu ja hyväksytty soveltuvien EU-direktiivien mukaan ja joka on tarkoitettu kyseiset määräykset täytäntöönpaneville markkinoille ja maihin.

TUOTTEEN NIMI

John Deere GATOR HPX 6x4

TUOTTEEN TUNNISTUSKOODI

IGOD052I

VIITENORMIT (alkuperä)

Yleisdirektiivi 2009/48/EY Lelujen turvallisuus
Standardi EN71 / 1 -2 -3
Standardi EN62115

Direktiivi 2004/108/EY Sähkömagneettinen
yhteensopivuus
Standardi EN55022 – EN55014

Euroopan direktiivi 2003/108/EY WEEE
Euroopan direktiivi 2011/65/EY RoHS
Direktiivi 2005/84/EY Lelujen ja
lastenhoitotarvikkeiden sisältämät ftalaatit

Ei vastaa tieliikennesääntöjä eikä siis voi ajaa
yleisillä teillä.

VAATIMUSTENMUKAISUUSVAKUUTUS

Peg Perego S.p.A. vakuuttaa omalla vastuullaan, että kyseinen tuote on käynyt läpi sisäiset testit ja että se on tyyppilyhyksytty voimassa olevien määräysten mukaisesti ulkopuolisissa, riippumattomissa laboratorioissa.

AIKA JA PAIKKA

Italia - 11. 05. 2015

Peg Perego S.p.A.
via A. De Gasperi, 50
20862 - Arcore (MB) – ITALIA

TURVALLISUUSMÄÄRÄYKSET

Leikkikalumme vastaavat Euroopan leluja koskevia turvallisuusmääräyksiä (Euroopan neuvoston säätämät turvallisuusvaatimukset) sekä "U.S. Consumer Toy Safety Specification"-määräyksiä. Ne ovat lisäksi saaneet lelujen turvallisuusviranomaisten hyväksynnän direktiivin 2009/48/EY mukaisesti. Ne eivät vastaa tieliikennesääntöjä eikä niillä siis voi ajaa yleisillä teillä.

- **VAROITUS!** Tämä lelu ei sovellu alle 3-vuotiaille lapsille sen suuren nopeuden vuoksi.
- **HUOMAA!** Ei sovellu alle 3-vuotiaille lapsille. Sisältää pieniä osia, jotka voivat nieltyinä tai hengitysteihin joutuessaan aiheuttaa tukehtumisen.
- **VAROITUS!** ÄLÄ KOSKAAN KÄYTÄ lelua yleisillä teillä.
- **HUOMIO!** Ajoneuvon käyttäminen julkisilla teillä tai vesiteiden tai uima-altaiden läheisyydessä tai ahtaissa tiloissa voi aiheuttaa tapaturmavaaran käyttäjälle ja/tai sivullisille. Aikuisen täytyy aina valvoa käyttöä.
- Lasten on aina pidettävä jalkineita ajoneuvon käyttämisen aikana.
- Ajoneuvon käytön aikana on varottava, etteivät lapset laita käsiä, jalkoja tai muita kehon osia, vaatteita tai muita esineitä lähelle liikkuvia osia.
- Älä koskaan kastele ajoneuvon osia, kuten moottoria, järjestelmiä, painikkeita jne.
- Älä käytä ajoneuvon läheisyydessä bensiiniä tai muita tulenarkoja aineita.
- Ajoneuvoon saa käyttää vain yksi lapsi kerrallaan, ellei ajoneuvo kuulu kaksipaikkaisten ajoneuvojen luokkaan.

SÄHKÖ -JA ELEKTRONIIKKALALAITEROMUDIREKTIIVI WEEE (vain EU)

- Kun tuotteen käyttöikä on päättynyt, se luokitellaan WEEE-jätteeksi eikä sitä siis saa hävittää kotitalousjätteen tavoin, vaan se on toimitettava erilliskeräykseen.
- Toimita jätte asianmukaiseen keräykseen.
- Tuotteen elektronisissa osissa olevat vaaralliset aineet saattavat aiheuttaa vaaraa henkilöiden terveydelle ja ympäristölle, ellei tuotteita hävitetä asianmukaisella tavalla.
- Jätessäiliön yli vedetty rasti osoittaa, että tuote on toimitettava erilliskeräykseen.



AKUN HÄVITTÄMINEN

- Suojele sinäkin ympäristöä.
- Älä heitä käytettyä akkua kotitalousjätteisiin.
- Toimita se käytettyjen akkujen keräyskeskukseen tai erikoisjätteiden keräyskeskukseen. Kysy tietoja paikallisilta viranomaisilta.



PARISTOJA 1,5 V - LR44 KOSKEVIA HUOMAUTUKSIA

Aikuisen tulee asentaa paristot tai valvoa niiden asentamista. Älä anna lasten leikkiä paristoilla.

- Paristot saa vaihtaa vain aikuinen.
- Käytä vain valmistajan mainitsemaa paristotyyppiä.
- Noudata polariteettiä +/-
- Älä aiheuta syöttöliitinten oikosulkua, se aiheuttaa tulipalo- tai räjähdysvaaran.
- Poista aina paristot, kun lelu on pitkään käyttämättä.
- Älä heitä paristoja tuleen.
- Älä koskaan yritä ladata paristoja, elleivät ne ole ladattavaa tyyppiä.
- Älä sekoita keskenään vanhoja ja uusia paristoja.
- Poista tyhjät paristot.
- Toimita tyhjät paristot käytettyjen paristojen kierrätykseen.



AKKUA KOSKEVIA HUOMAUTUKSIA

Aikuisen tulee ladata akku tai valvoa sen lataamista. Älä anna lasten leikkiä akulla.

AKUN LATAAMINEN

- Lataa akku laturin mukana toimitettujen ohjeiden mukaisesti. Älä koskaan lataa yli 24 tuntia.
- Lataa akku aina ajoissa, heti kun ajoneuvon nopeus alkaa hidastua. Näin vältät sen vahingoittumisen.
- Jos ajoneuvo on pitkään käyttämättä, muista ladata akku ja pitää se kytkettynä irti järjestelmästä. Lataa akku vähintään kolmen kuukauden välein.
- Akkua ei saa ladata ylösalaisin.
- Älä unohda akkua lataukseen! Tarkista säännöllisesti.
- Käytä vain toimitettua laturia ja alkuperäistä PEG PEREGO -akkua.
- Akku on suljettu ja huoltovapaa.
- Älä irrota akkulatoria pistorasiasta johdosta vetämällä.
- Älä siirrä lelua akkulatorin johdosta vetämällä.
- Älä peitä akkulatorin johtoa, ettei se ylikuumene.
- Älä aseta johtoa ja/tai akkua kuumalle pinnalle.
- Kiinnitä huomiota siihen, miten ja missä kelaat johdon, ettei vaurioita sitä tai heikennä sen toimintaa.

HUOMIO

- **AKKU SISÄLTÄÄ MYRKYLLISIÄ, SYÖVYTTÄVIÄ AINEITA.**
- **ÄLÄ PEUKALOI SITÄ.**
- Akku sisältää happopohjaisia elektrolyyttejä.
- Älä anna akun liittimien joutua keskenään suoraan kosketukseen, vältä kovia iskuja: tulipalo- ja/tai räjähdysvaara.
- Lataamisen aikana akussa muodostuu kaasua. Lataa akku hyvin tuuletetussa tilassa, etäällä lämmönlähteistä ja tulenaroista aineista.
- Tyhjä akku täytyy joutua ajoneuvosta.
- Vältä akun sijoittamista vaatteiden päälle, ne saattavat vahingoittua.
- Käytä ainoastaan suositeltuja paristo- tai akkutyyppisiä.

JOS AKKU VUOTAA

Suojaa silmät. Vältä suoraa kosketusta akkuhapon kanssa. Suojaa kädet. Laita akku muovikassiin ja noudata akkujen hävittämistä koskevia ohjeita.

JOS IHO TAI SILMÄT JOUTUVAT KOSKETUKSIIN AKKUHAPON KANSSSA

Pese kohta runsaalla, juoksevilla vedellä. Ota välittömästi yhteys lääkäriin.

JOS AKKUHAPPOA JOUTUU NIELUUN

Huuhto suu ja sylje. Ota välittömästi yhteys lääkäriin.

AJONEUVON HUOLTO JA KUNNOSSAPITO

- Älä pura tai yritä korjata ajoneuvoa itse. Ota yhteyttä valtuutettuun Peg Perego -huoltooliikkeeseen.
- Ei ole suositeltavaa jättää leikkikaluun tilaan, jonka lämpötila voi laskea nollan alapuolelle. Leikkikalun käyttäminen ennen kuin sen lämpötila on nollan yläpuolella voi aiheuttaa moottorille ja akuille pysyviä vaurioita.
- Tarkista ajoneuvon kunto säännöllisesti, erityisesti sähköjärjestelmä, pistokkeiden liitännät, suojatulpat ja laturi. Jos havaitset vian, sähköistä ajoneuvoa ja laturia ei saa käyttää.
- Irrota akkulatori tuotteesta ennen tuotteen puhdistusta, huoltoa tai muuta käsittelyä.
- Korjauksiin saa käyttää vain alkuperäisiä PEG PEREGO -varaosia.
- PEG PEREGO ei vastaa vahingoista, mikäli sähköjärjestelmään on koskettu.
- Älä jätä ajoneuvon akkua lähelle lämmönlähteitä, kuten lämpöpatteria, takkaa tms.
- Suojaa ajoneuvo vedeltä, sateelta, lumelta jne. Ajoneuvon käyttäminen hiekassa tai mudassa voi aiheuttaa vahinkoa painikkeille, moottorille ja välityspyörästöille.
- Voitele säännöllisesti (kevyellä öljyllä) liikkuvat osat, kuten laakerit, ohjaus jne.
- Ajoneuvon pinnat voidaan puhdistaa kostealla liinalla ja tarvittaessa kotitalouden puhdistusaineilla, jotka eivät ole hankaavia.
- Vain aikuiset saavat suorittaa puhdistustoimenpiteet.
- Älä koskaan pura ajoneuvon tai moottorin mekanismeja ilman PEG PEREGO:n valtuutusta.

SÄÄNNÖT TURVALLISTA AJOA VARTEN

Lapsen turvallisuuden takaamiseksi: lue seuraavat ohjeet ja noudata niitä tarkkaan ennen ajoneuvon käynnistämistä.

- Opetä lapsi käyttämään ajoneuvoa oikein, jotta hän osaa ajaa turvallisesti ja pitää hauskaa.
- Lelua täytyy käyttää varoen, sen käyttäminen vaatii taitoa. Vältä putoamista tai törmäämistä, joka voi aiheuttaa vahinkoa käyttäjälle tai muille henkilöille.
- Varmista ennen liikkeelle lähtöä, että reitti on vapaa henkilöistä ja muista esteistä.
- Kädet täytyy aina pitää ohjaustangolla/-pyörällä ja on aina katsottava eteenpäin.
- Jarruta aina ajoissa törmäysten välttämiseksi.

HUOMIO! Tuotteessa on jarrutusjärjestelmä, jonka käyttäminen edellyttää, että aikuinen on opettanut lapselle miten on toimittava.

TOINEN NOPEUS (mallikohtainen)

Aluksi on suositeltavaa käyttää ensimmäistä vaihdetta. Ennen toisen vaihteen kytkemistä on varmistettava, että lapsi on oppinut käyttämään oikein ohjaustankoa/-pyörää, ensimmäistä vaihdetta, jarrua, ja että hän on tottunut käyttämään ajoneuvoa.

HUOMIO!

- Tarkista, että kaikki pyörien suojailevyt ja kiinnitysmutterit ovat kunnolla paikoillaan.
- Jos ajoneuvo joutuu ylikuormitustilanteeseen, kuten pehmeässä hiekassa, mudassa tai hyvin epätasaisella maaperällä, ylikuormituskytkin katkaisee tehon välittömästi. Tehon syöttö jatkuu muutaman sekunnin kuluttua.

HUVIA ILMAN KESKEYTYSTÄ: Pidä vara-akku ladattuna käyttöä varten.

ONGELMIA?

EIKÖ AJONEUVO TOIMI?

- Varmista, että kaasupolkimen alla ei ole irronneita johtoja.
- Tarkista kaasupainikkeen toiminta ja tarvittaessa vaihda se.
- Tarkista, että akku on kytketty sähköjärjestelmään.

EIKÖ AJONEUVOSSA OLE TEHOA?

- Lataa akut. Jos ongelma toistuu lataamisen jälkeen, anna huoltoliikkeen tarkistaa akku ja laturi.

HUOLTO

PEG PEREGO tarjoaa myynnin jälkeisen huoltopalvelun, joko suoraan tai valtuutettujen huoltokeskusten verkon kautta, mahdollisia korjauksia tai vaihtoja sekä alkuperäisten varaosien hankkimista varten.

Voit ottaa yhteyttä huoltoon sivustollamme <http://global.pegperego.com/toys-site/support/>

Asioimista varten on tunnettava tuotteen sarjanumero. Sarjanumero löytyy varaosia koskevalta sivulta.

REKLAMAATIO-OIKEUS

Ajoneuvoon liittyvä reklamaatio-oikeus on kaksi vuotta. Reklamaatio-oikeus kattaa ajoneuvon kaikki osat normaalin ja oikean käytön yhteydessä. Lue sen vuoksi käyttöohje huolellisesti ennen ajoneuvon käyttöönottoa. Täytä alla oleva lomake ja säästä käyttöohje sekä ostokuitti mahdollista reklamaatiotapausta varten.

Menettelyohje reklamaatiotapauksessa:

Mikäli ajoneuvossa on virheitä tai puutteita, ota yhteyttä ostopaikkaan. Jatkuvan laadunvarmistuksen kannalta on tärkeää, että osaat kertoa alla olevat ajoneuvoa koskevat tiedot ottaessasi yhteyttä ostopaikkaan.

Mikäli reklamaatiota ei voida selvittää puhelimitse, ajoneuvo lähetetään seuraavaan osoitteeseen:

ISOJOEN KONEHALLI OY

KESKUSTIE 26

KAUHAJOKI 61850

Phone: +358 20 132 3280

Fax: +358 20 132 3257

www.ikh.fi <<http://www.ikh.fi>>

Voit luonnollisesti myös ottaa yhteyttä Maki Serviceen (service@maki.dk).

Ajoneuvot vastaanotetaan korjattaviksi ainoastaan, kun asiasta on sovittu etukäteen. Emme ota vastaan ajoneuvoja, joiden läheytsestä ei ole sovittu etukäteen.

Reklamaatiotapauksissa käytettävä lomake:

Nimi:

Osoite:

Postinumero/postitoimipaikka:

Yhteyshenkilö:

Puhelinnumero:

Ajoneuvon tiedot:

Tuotekoodi (viivakoodinumero):

Valmistuspäivä:

Tarkistusnumero ("Controllo"):

Ostopäivä:

Reklamaation syy

Ystävällisin terveisin

Peg Pèrego S.p.A. / Maki A/S

ASENNUSOHJEET

HUOMIO

VAIN AIKUISET SAAVAT SUORITTA ASENNUSTOIMENPITEET. OLE VAROVAINEN PURKAESSASI AJONEUVOA PAKKAUKSESTA.

KAIKKI RUUVIT JA PIKKUOSAT OVAT PAKKAUKSEN SISÄLLÄ OLEVASSA PUSSISSA. AKKU SAATTAJAO OLLA ASENNETTU TUOTTEeseen.

Älä käytä lelua, jos se vaikuttaa vaurioituneelta avattuasi pakkauksen. Ota yhteyttä myyntipisteeseen tai soita huoltoliikkeeseen.

Pidä lapset etäällä asennuksen aikana pienten osien (nielemisvaara) ja niitä sisältävien muovipussien (tukehtumisvaara) aiheuttamien vaarojen vuoksi. Tarvitset lelun asennukseen taltta- ja ristipäisen ruuvimeisselin, vasaran ja pihdit.

ASENNUS

- 1 • Aseta tuulilasin kaksi kielekettä konepellissä oleviin aukkoihin. Kierrä tuulilasia nuolen osoittamaan suuntaan.
- 2 • Kiinnitä tuulilasi pakkauksessa olevalla kahdella ruuvilla.
- 3 • Yhdistä ohjauspyörän kaksi osaa.
- 4 • Aseta äänitorvi ohjauspyörän keskellä olevaan reikään pakkauksessa olevien ohjeiden mukaisesti.
- 5 • Kiinnitä tarra nro. 6. Aseta ohjauspyörä tangolle kuvan osoittamalla tavalla.
- 6 • Kiinnitä ohjauspyörä ruuvilla ja mutterilla ja varmista, että asetat ruuvin pyöreään ja mutterin kuusikulmaiseen reikään.
- 7 • Työnnä leikkiavain ohjaustaulussa olevaan avaimenreikään.
- 8 • Kiinnitä tarra nro. 2. Asenna puskuri paikalleen, asettamalla ensin alakielekkeet kahteen korirakenteessa olevaan sijaan ja painamalla sen jälkeen kaksi yläholkkia kiinni.
- 9 • Kiinnitä puskuri pakkauksessa olevalla kahdella ruuvilla.
- 10 • Ruuvaa istuimien alla olevat nupit auki. Aseta istuimen paikoilleen valitsemissi reikiin, lapsen pituuden mukaan: voit valita 2 eri asentoa (katso kuvaa). Kiinnitä istuimet perustoihin aukiruuvattujen nuppien avulla.
- 11 • Poista akselin suojatulpat. Asenna pyörät akselin molemmille puolille, kiinnitä ne vaihdemoottoriin ja tarkista vauhdinpitäjän oikea suunta.
- 12 • Aseta seuraavassa järjestyksessä akselin joka sivulle: 1 pieni metallinen aluslevy ja mutteri. Ruuvaa molemmat pyörät kiinni pihtien ja pakkauksessa olevan työkalun avulla. Paina 6 napojen suojusta kohdalleen.
- 13 • Yhdistä jousi ja punainen kiinnitin kuten kuvassa on osoitettu. Nosta mäntää ja aseta punainen koukku yläosaan kuvan osoittamalla tavalla.
- 14 • Asenna lavan tuki paikalleen, kohdistuen reiät männän reikien kanssa. Työnnä pultti paikalleen varmistaen, että ruuvin reikä tulee kohdakkain lavan tuen reiän kanssa.
- 15 • Kiinnitä lavan tuki pakkauksessa olevalla ruuvilla.
- 16 • Asettele lavan sulkureuna yksi pääty kerrallaan, ja työnnä hyvin paikalleen, kunnes se on täysin kiinnittynyt.
- 17 • Käännä lava ylösalaisin. Paina 2 välikappaletta paikoilleen kuvan osoittamalla tavalla.
- 18 • Aseta asennettu lava oikein paikalleen ajokin takaosaan.
- 19 • Kiinnitä lava takaosaan kahdella kuvassa näkyvällä tapilla, painaen niitä kunnes ne napsahtavat paikoilleen (kuva A: oikeanpuoleinen tappi oikein sijoitettuna).
- 20 • Pidä mäntää kohotettuna. Aseta lava tuelle ja varmista, että se asettuu oikein paikalleen.
- 21 • Pitäen lavaa paikallaan, ruuvaa 2 ruuvia kiinni sen sisäpuolelle.
- 22 • Ruuvaa auki akkutilan lukitusruuvi.
- 23 • Irrota sivukielekkeet vetämällä niitä ulospäin.
- 24 • Laske koko etuosa alas.
- 25 • Yhdistä kaksi pistoketta (laitteisto/akku).

AJONEUVON OMINAISUUDET JA KÄYTTÖ

- 26 • A: ÄÄNITORVI. Äänitorvi soi kun painetaan sen keltaista keskiosaa.
B: LEIKKIIVAIN. Tämä avain ei käynnistä ajokkia, se on vain lelu.
C: KAHVA. Kahva tarjoaa matkustajalle lisäturvallisuutta ajokin käytön aikana.
- 27 • JUOMAPIDIKE. Ajokissa on tölkköjä ja pulloja varten kaksi juomapidikettä, yksi molemman etulokasuojan päällä.
- 28 • KIIHDYTYSPOLJIN/SÄHKÖJARRU. Jarru toimii automaattisesti, kun jalka nostetaan polkimelta.

- 29 • Lava on laskettavissa ja siinä voidaan pitää esineitä enintään 30 kg:n painosta. Kun haluat laskea lavaa, irrota kiinnike, vedä punaista rengasta ja nosta.
- 30 • Lavassa on avettava takareuna, joka avautuu työntämällä keskellä olevaa kahvaa.
- 31 • VAIHDEVIPU. Vaihdevivussa on kolme asentoa. Kun vipua viedään alaspäin, käynnistyy peruutusvaihte; Kun se viedään ylöspäin, käynnistyy kakkosvaihte. HUOMIO, pakkauksesta otettaessa ajoneuvo toimii vain ykkösvaihteella ja peruutusvaihteella; kakkosvaihteen käyttöä varten noudata kohdissa 32 ja 33 annettuja ohjeita.
- 32 • Ruuvaa auki kakkosvaihteen rajoittimen lukitusruuvi.
- 33 • Ruuvaa lukitusruuvi takaisin kiinni seuraavan asennon reikään kuvassa osoitetulla tavalla. Nyt myös kakkosvaihte on käytettävissä. Jos et halua lapsen käyttävän kakkosvaihtetta, aseta kakkosvaihteen rajoitin takaisin ensimmäiseen reikään.

AKUN VAIHTAMINEN

HUOMIO: VAIN AKKUJEN KUVAT OVAT VAIN VIITTEELLISIÄ. AKKU VOI OLLA ERI-LAINEN KUIN KUVASSA. SE EI VAIKUTA KUVATTUIHIN VAIHTO- JA LATAUSOHJEISIIN.

- 34 • Avaa akkutila noudattamalla kuvissa 22-24 esitetyjä ohjeita.
Irrota kaksi pistoketta niiden sivusta painamalla.
- 35 • Poista akku ja vaihda uuteen.
- 36 • Yhdistä uudelleen pistokkeet A ja B ja sulje akkutila.
- 37 • HUOM.: Muista aina sulkea akkutilan luukku ruuvilla.

AKUN LATAAMINEN

HUOMIO: VAIN AIKUISET SAAVAT LADATA AKUN JA TEHDÄ SÄHKÖJÄRJESTELMÄÄN LIITTYVIÄ TOIMENPITEITÄ.

AKKUA EI VÄLTÄMÄTTÄ TARVITSE IRROTTAA LEIKKIAJONEUVOSTA LATAAMISTA VARTEN.

- 38 • Irrota sähkölaitteiston pistoke A akun pistokkeesta B painamalla sivulta.
- 39 • Liitä akkulaturin pistoke seinäpistorasiaan liitteenä olevia ohjeita noudattaen. Yhdistä pistoke B akkulaturin pistokkeeseen C.
- 40 • Kun lataus on päättynyt, irrota akkulaturi seinäpistorasiasta, irrota sitten pistoke C pistokkeesta B. Työnnä pistoke B pohjaan asti pistokkeeseen A, kunnes kuulet napsahduksen. Muista toimenpiteiden lopuksi aina sulkea akkutilan luukku ja kiinnittää se paikalleen.

NORSK

PEG PEREGO® takker for at dere har valgt dette produktet. I mer enn 60 år har PEG PEREGO tatt med barn ut på tur: Som nyfødte, i barnevognene, og senere med pedell- og batteridrevne leker.

Du kan lese om hele produktspektret vårt, nye produkter og annen informasjon om Peg Perego på nettstedet vårt

www.pegperego.com



Peg Perego S.p.A. har ISO 9001 sertifisering.

Sertifiseringen gir kunder og forbrukere en garanti om åpenhet og trygghet omkring måten bedriften arbeider på.

VIKTIG INFORMASJON

Les denne håndboken nøye for å bli kjent med hvordan man bruker denne modellen, og hjelpe dere til å lære barnet deres hvordan man kjører på en riktig, trygg og allikevel gøy måte. Ta vare på håndboken for framtidige konsultasjoner.

Pass på at instruksjonsheftet følger ved salg av produktet til en tredjepart.

Før man tar kjøretøyet i bruk for første gang må batteriene lades opp i 18 timer. Dersom man ikke gjennomfører denne prosedyren, kan det føre til ubøtelige skader på batteriet.

- **År 3+**
- **Maks tillatt vekt 60+30 kg**
- Kjøretøy med 2 sitteplasser
- 1 Oppladbart forseglet blybatteri 24V 8Ah.
- 4 drivhjul
- 4 motorer på 175 W
- Hastighet i første gir 3,5 km/t
- Hastighet i andre gir 7 km/t
- Hastighet i revers 3,5 km/t

Ikke overstig maks tillatt totalvekt på 60+30 kg. Denne grensen gjelder både de som sitter på og eventuell last.

Peg Perego reserverer seg retten til å endre de modellene og dataene som angis i denne håndboken når som helst, når det er behov for det av tekniske eller andre årsaker.

KONFORMITETSERKLÆRING

CE-merket produkt, utviklet og godkjent i henhold til gjeldende EU-direktiver, og bestemt for markeder og land som godkjenner EU-standardene.

PRODUKTETS NAVN

John Deere GATOR HPX 6x4

IDENTIFIKASJONSKODE FOR PRODUKTET

IGOD0521

REGELVERK som er REFERANSE (opprinnelse)

Generelt direktiv om sikkerhet for leketøy
2009/48/CE
Standard EN71 / 1 -2 -3
Standard EN62115

Direktiv om elektromagnetisk kompatibilitet
2004/108/CE
Standard EN55022 – EN55014

Det europeiske direktivet WEEE 2003/108/EC
Det europeiske direktivet RoHS 2011/65/EC
Direktivet om ftalater 2005/84/EC

Det er ikke i samsvar med anvisninger i normene som gjelder sirkulasjon i trafikken, og kan derfor ikke kjøres på offentlige veier.

KONFORMITETSERKLÆRING

Peg Perego S.p.A. erklærer under eget ansvar at den beskrevne artikkelen er blitt testet internt og godkjent etter gjeldende regelverk ved eksterne, uavhengige laboratorier.

DATO OG STED FOR UTSTEDELSEN

Italia - 11.05.2015

Peg Perego S.p.A.
via A. De Gasperi, 50
20862 - Arcore (MB) – ITALIA

SIKKERHETSNORMER

Lekene våre er i samsvar med De Europeiske Sikkerhetsnormene for leketøy (sikkerhetskrav utformet av EØF) og med "U.S. Consumer Toy Safety Specification". De er også sertifisert av meldte organer for sikkerheten av leker i henhold til direktiv 2009/48/EF. Det er ikke i samsvar med retningslinjer for ferdsel på vei, og kan derfor ikke kjøres på offentlige veier.

- **OBS!** Dette legetøyet er upassende til barn under 3 år på grunn av sin maksimalhastighet.
- **OBS!** Ikke egnet til barn under 36 måneder. Små deler til stede som kan svelges eller inhaleres og dermed føre til kvelning.
- **ADVARSEL!** BRUK ALDRI leketøyet på offentlige veier.
- **OBS!** Bruk av kjøretøyet på offentlig vei eller i nærheten av elver eller basseng eller på trange områder, kan påføre skader for brukeren og på andre personer i området. Det er alltid nødvendig at voksne har overoppsyn med bruken.
- Barn må alltid ha på sko når de bruker kjøretøyet.
- Når kjøretøyet er i bruk må man følge med så barna ikke setter hendene, føttene eller andre kroppsdeler, klær eller andre ting, inn nær der det er deler i bevegelse.
- Man må aldri ha vann på eller fukte komponenter på kjøretøyet, som f.eks. motorer, elektrisk anlegg, brytere, osv.
- Man må ikke benytte bensin eller andre brennbare væsker nær kjøretøyet.
- Kjøretøyet må kun brukes av et barn av gangen, med mindre det er av typen for med to seter.

WEEE-DIREKTIVET (kun EU)

- Dette produktet vil ved slutten av sin levetid være klassifisert som avfall av typen WEEE, og må derfor ikke kastes sammen med vanlig husholdningsavfall, men sendes til differensiert avfallsbehandling.
- Lever avfallet på organiserte oppsamlingssteder.
- Farlige substanser som finnes i de elektriske komponentene i dette produktet medfører helse- miljørisiko dersom produktene ikke blir avsatt på en riktig måte.
- Symbolet med en utkrysset søppelkasse angir at produktet må sendes til spesialinnsamling.



AVSETTING AV BATTERIET

- Vær med å ta bevarer miljøet.
- Det brukte batteriet må ikke kastes sammen med vanlig husholdningsavfall.
- Dere kan ta dtm med til en oppsamlingsstasjon for brukte batterier, eller avsetningssted for spesialavfall. Skaff informasjon hos kommunen eller avfallsselskapet.



ADVARSLER FOR BATTERIER AV TYPEN LR44 - 1,5 V

- Innsettingen av batteriene må utføres og overvåkes av voksne. La ikke barn leke med batteriene.
- Batteriene må byttes av en voksen.
 - Bruk kun den batteritypen som er spesifisert fra produsenten.
 - Ta hensyn til polariteten +/-.
 - Unngå å kortslutte strømtilførselsklemmene; det kan medføre fare for brann og eksplosjon.
 - Ta alltid ut batteriene dersom leken står ubrukt over lengre tid.
 - Man må ikke kaste batteriene på bål/ direkte ild.
 - Man må ikke forsøke å lade opp batteriene dersom de ikke er oppladbare.
 - Unngå å blande gamle og nye batterier.
 - Fjern utladede batterier.
 - Kast utladede batterier i oppsamlingsbeholdere for resirkulering av brukte batterier.



ADVARSLER FOR BATTERIET

Oppladingen av batteriet må utføres og overvåses av voksne. La ikke barn leke med batteriet.

OPPLADING AV BATTERIET

- Lad opp batteriet etter anvisningene som følger med batteriladeren, unngå opplading utover 24 timer.
- Lad opp batteriet igjen så snart kjøretøyet får redusert hastighet, for å unngå skader.
- Dersom kjøretøyet blir stående i ro i en lang periode, må man huske å lade opp batteriet og holde det frakoplet fra det elektriske anlegget. Gjenta oppladingen minst hver 3. måned.
- Batteriet må ikke lades opp når det står opp ned.
- Ikke glem av batteriet mens de lades opp! Kontroller med jevne mellomrom.
- Bruk kun batteriladere som følger med produktet, og PEG PEREGO originalbatterier.
- Batteriet er forsegle og trenger ikke vedlikehold.
- Ikke dra i ledningen for å trekke batteriladeren ut av stikkkontakten.
- Ikke dra i batteriladerens ledning for å flytte leketøyet.
- Ikke dekk til batteriladerens ledning fordi den kan overopphetes.
- Ikke legg ledningen og/eller batteriet på varme overflater.
- Pass på hvor og hvordan ledningen rulles opp for å unngå at den ødelegges eller forringes.

OBS!

- **BATTERIET INNEHOLDER ETSSENDE OG GIFTIGE STOFFER. GJØR DERFOR IKKE INNGREP PÅ DEM.**
- Batteriet inneholder elektrolytter med syrebase.
- Unngå å skape kontakt mellom batteriterminalene, og unngå kraftige støt: Dette kan føre til eksplosjons- og brannfare.
- Under opplading produserer batteriet gass. Lad derfor opp batteriet i et godt gjennomluftet lokale, langt fra varmekilder og brennbart materiell.
- År batteriet er utslitt må det fjernes fra kjøretøyet.
- Det frarådes å sette eller støtte batteriet på tøy/tekstiler, fordi disse da kan bli ødelagt.
- Symbolet med en utkrysset søppelkasse angir at produktet må sendes til spesialinnsamling.

DERSOM DET SKULLE OPPSTÅ LEKKASJE

Beskytt øynene, og unngå direkte kontakt med elektrolytten. Beskytt hendene dine. Legg batteriet i en plastpose og følg miljøreglene for kassering av batterier.

DERSOM HUDEN ELLER ØYENENE KOMMER I KONTAKT MED ELEKTROLYTTEN

Skyll nøye med rikelig vann det berørte området. Kontakt lege med en gang.

DERSOM NOEN SKULLE KOMME TIL Å DRIKKE ELEKTROLYTTEN

Skyll munnen og spytt. Kontakt lege med en gang.

VEDLIKEHOLD OG BEHANDLING AV KJØRETØYET

- Ikke demonter eller prøv å reparere kjøretøyet på egenhånd. Kontakt et autorisert Peg Perego kundeservice.
- Det anbefales ikke å oppbevare leken på steder der det temperaturen synker til under null grader. Dersom den skulle bli brukt uten at man først har varmet den opp til over null grader, kan dette føre til uoprettelige skader på motorer og batterier.
- Kontroller jevnlig at kjøretøyet er i god stand, spesielt det elektriske anlegget, koplingene på kontaktene, beskyttelseshettene, og batteriladeren. Dersom man finner feil må man verken bruke kjøretøyet eller batteriladeren.
- Koble alltid fra batteriladeren ved rengjøring, vedlikehold eller inngrep på produktet.
- Ved reparasjoner må man kun bruke originaldeler fra PEG PEREGO.
- PEG PEREGO vil ikke påta seg noe ansvar dersom det gjøres inngrep på det elektriske anlegget.
- Man må ikke la batteriene eller kjøretøyet stå nær varmekilder, som varmeovner, peiser osv.
- Beskytt kjøretøyet fra vann, regn, snø osv. Bruk på sand eller leire kan føre til skader på tatter, motorer og gir.
- Smør med jevne mellomrom (med en lett olje) delvis bevegelige deler, så som lager og styre etc.
- Overflatene på kjøretøyet kan rengjøres med en fuktig klut, og ved behov, vanlige vaskemidler som ikke er etsende.
- Rengjøringsoperasjonene må kun utføres av voksne.
- Man må ikke demontere noen av mekanismene på kjøretøyet eller på motorene, dersom dette ikke er blitt autorisert av PEG PEREGO.

REGLER FOR TRYGG BRUK

For at barnet skal være så trygt som mulig, må man før man starter kjøretøyet lese og følge disse anvisningene nøye.

- Lær barnet riktig bruk av kjøretøyet, slik at man kan kjøre sikkert og ha det gøy.
- Leken må brukes med varsomhet fordi den krever at man har ferdigheter for å unngå fall og kollisjoner som kan gi skaper på brukeren, eller andre som er i nærheten.
- Før man starter må man kontrollere at det ikke er ting eller personer i veien.
- Kjør med hendene på rattet/styre og se alltid på veien.
- Brems i tide for å unngå kollisjoner.

OBS! Denne leken har et bremsesystem som gjøre det nødvendig at en voksen gir opplæring til barnet som skal bruke den.

2. HASTIGHET (dersom denne finnes)

Det anbefales at man til å begynne med bruker 1. gir. Før man begynner å bruke 2. gir/hastighet, må man forsikre seg om at barnet har lært å bruke rattet/styret, bremsen, 1. gir, riktig, og at det er blitt kjent med kjøretøyet.

OBS!

- Kontroller at alle festeskivene/mutrene til hjulene itter godt fast.
- Dersom kjøretøyet overbelastes, ved bruk i løs sand, leire eller svært ulendt terreng, vil overbelastningsbryteren gripe inn og fjerne all strøm. Strømmen vil komme tilbake etter noen sekunder.

MORO UTEN STANS: Hold alltid klart et oppladet batterisett.

PROBLEMER?

MANGLER KJØRETØYET KRAFT?

- Kontroller at ingen av kablene er frakoplet under platen til gasspedalen.
- Kontroller at gass-bryteren fungerer, og bytt dem eventuelt ut.
- Sjekk at batteriet er koplet til det elektriske anlegget.

MANGLER KJØRETØYET KRAFT?

- Lad opp batteriene. Dersom problemet vedvarer etter opplading må man la batteriet og batteriladeren kontrolleres ved et serviceverksted.

KUNDESERVICE

PEG PEREGO tilbyr en kundeservicetjeneste etter kjøp, enten direkte, eller gjennom sitt nettverk av autoriserte serviceverksteder, som kan bistå ved eventuelle reparasjoner eller utskiftings av deler, samt salg av originaldelar.

Vårt nærmeste servicesenter finner du på vår hjemmeside:
<http://global.pegperego.com/toys-site/support/>

Ved enhver henvendelse er det nødvendig å finne fram serienummeret til artikkelen. For å lokalisere serienummeret må du se siden om reservedeler.

REKLAMASJONSRETT

Det er to års reklamasjonsrett på kjøretøyet. Reklamasjonsretten dekker alle kjøretøyets deler ved normal og korrekt bruk. Les derfor nøye gjennom bruksanvisningen før du tar kjøretøyet i bruk. Fyll ut skjemaet nederst og ta vare på bruksanvisningen sammen med kvitteringen til bruk ved en eventuell reklamasjon.

Fremgangsmåte ved reklamasjon:

Ved ev. feil og mangler bør du alltid henvende deg til forhandleren hvor kjøretøyet er kjøpt. Av hensyn til vår løpende kvalitetssikring er det viktig at du ved henvendelse har nedenstående opplysninger om kjøretøyet parat.

Så fremt reklamasjonen ikke kan avgjøres per telefon, skal kjøretøyet sendes til:

Maki A/S

Hårupvej 22 D

DK-8600 Silkeborg

Danmark

Tlf.nr.: +45 44476603

Mobilnr.: +45 40304228

E-post: service@maki.dk

Internett: www.maki.dk

Du er naturligvis også velkommen til å kontakte Maki Service.

Kjøretøy tas kun til reparasjon etter avtale. Kjøretøy som sendes inn uten at dette er avtalt på forhånd, vil bli avvist.

Skjema til bruk ved reklamasjon:

Navn:

Adresse:

Postnr./sted:

Kontaktperson:

Tlf.nr.:

Opplysninger om kjøretøyet:

Produksjonskode (strek-kodenr.):

Produksjonsdato:

Kontrollnr. ("Controllo")

Kjøpsdato:

Reklamasjonens art:

Med vennlig hilsen

Peg Pérego S.p.A. / Maki A/S

MONTERINGSANVISNING

OBS!

ALLE MONTERINGSOPERASJONENE MÅ KUN UTFØRES AV VOKSNE.

VÆR VARSOM NÅR KJØRETØYET TAS UT AV EMBALLASJEN ALLE SKRUENE OG SMÅ DELER FINNER MAN I EN POSE INNE I EMBALLASJEESKEN.

DET KAN HENDE BATTERIET ALLEREDE ER INNSATT I PRODUKTET.

Ikke bruk leketøyet hvis det er ødelagt når det pakkes ut. Kontakt utsalgsstedet eller kundeservice. Hold barn på avstand under monteringen på grunn av risikoene knyttet til de små delene (fare for svelging) og plastposene (fare for kvelning). Til monteringen av leketøyet kreves flatt skrujern, stjerneskrujern, hammer og tang.

MONTERING

- 1 • Sett de to klaffene på vindskjermen inn i åpningene i panseret. Drei vindskjermen i pilretningen.
- 2 • Fest vindskjermen ved hjelp av de to medfølgende skruene.
- 3 • Sett sammen de to delene av rattet.
- 4 • Sett hornet inn i hullet midt på rattet i tråd med instruksjonene du finner på emballasjen.
- 5 • Påfør klistremerke nr. 6. Sett rattet inn på rattstangen som vist i figuren.
- 6 • Fest rattet med riktig skrue og mutter, pass på at du setter skruen inn i det runde hullet og mutteren i det sekskantede hullet.
- 7 • Sett nøkkelen inn i nøkkelhullet i dashbordet.
- 8 • Påfør klistremerke nr. 2. Monter støtdemperen ved å først sette inn de nedre klaffene i de to plassene i understellet og deretter feste de to øvre bøsningene.
- 9 • Fest støtdemperen med de to medfølgende skruene.
- 10 • Løsne knottene som befinner seg under setene. Sett setene på plass, i korrespondanse med ønskede åpninger på bakgrunn av barnets høyde: kjøretøyet er utstyrt med 2 posisjoner (se skjema). Fest setene til basene med knottene du tidligere har løsnet.
- 11 • Fjern i beskyttelseskorkene fra aksen. Sett inn på begge sider av aksen, de 2 hjulene ved å feste dem til girmotorene og pass på at rillene er vendt riktig vei.
- 12 • Sett inn i hver ende av aksen, i rekkefølge, 1 liten metallskive og en mutter. Skru samtidig fast de 2 hjulene med det medfølgende verktøyet og ved hjelp av en klemme. Fortsett med å trykke på plass de 6 navdekslene.
- 13 • Koble sammen fjæren og den røde stopperen som i figuren. Løft stampelet og sett inn den røde kroken i den øvre delen som vist i figuren.
- 14 • Plasser lasteplanstøtten slik at åpningene kommer på linje med åpningene i stampelet. Sett inn knotten, mens du passer på at skruhullet plasseres på linje med hullet i lasteplanstøtten.
- 15 • Sikre lasteplanstøtten med den medfølgende skruen.
- 16 • Monter veggen som lukker lasteplanet, ved å først sette inn den endre enden og deretter den andre, trykk dem på plass til de festes.
- 17 • Snu lasteplanet opp-ned. Trykk på plass de 2 avstandsstykkene, som vist i figuren.
- 18 • Plasser det monterte lasteplanet på riktig plass i den bakre delen av kjøretøyet.
- 19 • Blokker lasteplanet i den bakre delen ved å sette inn de to knottene vist i figuren, til den klikker på plass (detalj A: korrekt posisjon for høyre knott).
- 20 • Hold stampelet hevet. Plasser lasteplanet på lasteplanstøtten, pass at det plasseres korrekt.
- 21 • Mens du holder lasteplanet i posisjon, fortsetter du med å skru fast de 2 skruene på innsiden.
- 22 • Løsne de to sikkerhetskruene på batterirommet.
- 23 • Løsne klaffene på sidene ved å dra dem utover.
- 24 • Senk hele den fremre blokken.
- 25 • Koble til de to pluggene for elektrisk system/batteri.

EGENSKAPER VED KJØRETØYET OG BRUK

- 26 • A: HORN. Ved å trykke på det midtre gule feltet aktiveres hornet.
B: LEKENØKKEL. Denne nøkkelen brukes ikke til å starte kjøretøyet, men er bare en leke.
C: HÅNDTAK. Dette håndtaket gir passasjerer større sikkerhet under bruk av kjøretøyet.
- 27 • DRIKKEHOLDER. Kjøretøyet er utstyrt med to drikkeholdere for bokser eller flasker plassert på de to fremre skvettlappene.
- 28 • GASSPEDAL/ELEKTRISK BREMS. Når du løfter foten fra pedalen, aktiveres bremsen automatisk.

- 29 • Lasteplanet kan vippes og kan inneholde gjenstander for maksimalt 30 kg. For å vippe lasteplanet, løsner du stopperen ved å dra i den røde ringen og løft.
- 30 • Lasteplanet har en bakre vegg som kan åpnes og som frigjøres ved å trykke på det sentrale håndtaket.
- 31 • GIRSPAKE. Girspaken har tre posisjoner. Ved å flytte spaken nedover aktiveres reversfunksjonen. Ved å flytte spaken oppover aktiveres den andre hastigheten. ADVARSEL, når artikkelen tas ut av emballasjen, fungerer den kun i første hastighet og i revers. For å kunne bruke den andre hastigheten, følg instruksjonene under punkt 32 og 33.
- 32 • Løsne låseskruen som blokkerer den andre hastigheten.
- 33 • Skru på plass blokkering av den andre hastigheten i det andre hullet som vist i figuren. Når er det mulig å bruke også den andre hastigheten. Hvis du ønsker å hindre barnet i å bruke den andre hastigheten, sett på plass blokkering av den andre hastigheten i det første hullet igjen.

BYTTING AV BATTERIET

OBS! ILLUSTRASJONENE AV BATTERIENE ER KUN ANGIVELSE. BATTERIET KAN SE ANNERLEDES UT ENN DEN MODELLEN SOM ER AVBILDET. DETTE VIL IKKE ENDRE SEKVENSEN FOR BATTERISKIFT OG OPPLADING.

- 34 • Åpne batterirommet i henhold til instruksjonene gitt i figurene 22-24. Koble fra de to pluggene ved å trykke på sidene av disse.
- 35 • Ta ut batteriet og skift det ut med et nytt.
- 36 • Koble til de to pluggene A og B igjen og lukk batteriet.
- 37 • ADVARSEL: Husk å alltid feste luken til batterirommet med skruen.

OPPLADING AV BATTERIET

OBS! OPPLADING AV BATTERIENE OG ALLE INNGREP PÅ DET ELEKTRISKE ANLEGGET, MÅ UTFØRES AV VOKSNE. BATTERIET KAN OGSÅ LADES OPP UTEN Å FJERNE DET FRA LEKEN.

- 38 • Koble fra pluggen A på det elektriske systemet fra pluggen B på batteriet ved å trykke på siden.
- 39 • Sett inn pluggen på batteriladeren til en veggkontakt i henhold til de medfølgende instruksjonene. Koble til pluggen B med pluggen C på batteriladeren.
- 40 • Når ladingen er over kobler du batteriladeren fra veggkontakten, og løsner deretter pluggen C fra pluggen B. Fest plugg B i plugg A til den klikker på plass. Når operasjonene er over må du alltid huske å lukke og feste luken til batterirommet.

SVENSKA

PEG PEREGO® tackar er för att ni valt denna produkt. Sedan mer än 60 år tillbaka tar PEG PEREGO ut barn på åkturer; de nyfödda barnen med liggvagnar och sittvagnar och längre fram i åldern med leksaksfordon som har pedaler och är batteridrivna.

Upptäck hela vårt produktutbud, nyheter och annan information om Peg Perego på vår webbplats:

www.pegperego.com



Peg Perego S.p.A. är certifierat enligt ISO 9001.

Certifieringen erbjuder kunder och användare garanti för insyn och förtroende för företagets arbetsmetod.

VIKTIG INFORMATION

Läs noga denna bruksanvisning för att bekanta er med användning av modellen och för att lära ert barn att köra och ha roligt på ett korrekt och säkert sätt. Spara sedan handboken för varje framtida bruk.

Vid fall av överlåtelse till tredje part försäkra sig om att bruksanvisningen följer produkten.

Innan fordonet tas i bruk första gången ska batteriet laddas i 18 timmar. Om denna åtgärd inte iakttages kan det uppstå ohjälpliga skador på batteriet.

- År 3+
- **Högsta tillåtna vikt 60+30 kg**
- Fordon med 2 platser
- 1 förseglat laddningsbart batteri 24V 8Ah med bly
- 4 drivhjul
- 4 motorer på 175 W
- Hastighet i 1:a växeln 3,5 km/h
- Hastighet i 2:a växeln 7 km/h
- Hastighet vid backväxel 3,5 km/h

Överstig ej den högsta tillåtna vikten på 60+30 kg. Denna gräns inkluderar dels passagerare dels eventuell last.

Peg Perego kan när som helst tillföra ändringar på modeller eller fakta i denna publikation, på grund av tekniska eller företagsrelaterade skäl.

FÖRSÄKRAN OM ÖVERENSSTÄMMELSE

EG-märkt produkt, utformad och godkänd i enlighet med de tillämplade gemenskapsdirektiven, avsedd för de marknader och de länder som genomför dessa standarder.

PRODUKTNAMN

John Deere GATOR HPX 6x4

PRODUKTENS IDENTIFIKATIONSKOD
IGOD0521

FÖRESKRIFTER FÖR REFERENS (original)

Allmänt Direktiv avseende leksakers säkerhet
2009/48/EEG
Standard EN71 / 1 -2 -3
Standard EN62115

Direktiv om elektromagnetisk kompatibilitet
2004/108/EG
Standard EN55022 – EN55014

Europeiska direktivet WEEE 2003/108/EG
Europeiska direktivet 2011/65/EG om begränsning av användning av vissa farliga ämnen i elektriska och elektroniska produkter
Direktiv Ftalat 2005/84/EG

Produkten är inte i överensstämmelse med föreskrifterna för trafiknormer på vägar och får alltså inte köras på allmänna vägar.

FÖRSÄKRAN OM ÖVERENSSTÄMMELSE

Peg Perego S.p.A. försäkrar på eget ansvar att den aktuella artikeln har provkörts internt och godkänts enligt gällande föreskrifter hos externa och oberoende laboratorier.

DATUM OCH PLATS FÖR UTSTÄLLENDET

Italien - 11.05.2015

Peg Perego S.p.A.
via A. De Gasperi, 50
20862 - Arcore (MB) – ITALIA

SÄKERHETSFÖRESKRIFTER

Våra leksaker överensstämmer med de Europeiska säkerhetsföreskrifterna för leksaker (säkerhetskrav som förutses av EEC-rådet) och av "U.S. Consumer Toy Safety Specification". De är vidare certifierade av anmälda organ i enlighet med direktiv 2009/48/EG gällande leksakers säkerhet. Produkten är inte i överensstämmelse med föreskrifterna för trafiknormer på vägar och får alltså inte köras på allmänna vägar.

- **VARNING!** Den här leksaken är olämplig för barn under 3 år på grund av sin maximala hastighet.
- **VARNING!** Ej lämplig för barn under 36 månader. Små delar kan förtäras eller inandas och orsaka kvävning.
- **OBS!** ANVÄND ALDRIG leksaken på offentliga vägar.
- **VARNING!** Användning av fordonet på allmänna vägar eller i närheten av vattendrag, simbassänger eller tränga utrymmen, kan leda till fara för skada på användarna och/eller tredje part. Det krävs alltid övervakning av en vuxen.
- Barnen ska alltid bära skor när de använder fordonet.
- När fordonet är i funktion ska man vara uppmärksam på att barnen inte sätter händerna, fötterna eller andra delar av kroppen, kläder eller andra föremål, i närheten av delar i rörelse.
- Blöt inte fordonets beståndsdelar som motorer, elsystem, tryckknappar etc.
- Använd inte bensin eller andra brandfarliga ämnen i närheten av fordonet.
- Om fordonet inte är av typen med två plaster får det aldrig användas av mer än ett barn.

WEEE-DIREKTIV (endast EU)

- Denna produkt klassificeras då den inte längre är i bruk som farligt avfall och kan därför inte avskaffas som hushållsavfall, utan ska sorteras separat;
- Lämna avfallet på avsedda återvinningsstationer;
- Närvaro av farliga substanser i de elektriska komponenterna i denna produkt innebär en potentiell hälso- och miljöfara om produkterna inte bortskaffas korrekt;
- Den överkorsade sotpunnan anger att produkten ska sorteras separat.



BORTSKAFFANDE AV BATTERIET

- Bidrag till skydd av miljön
- Det använda batteriet ska inte slängas bland hushållssoporna
- Ni kan lämna det i en batteriinsamling eller i särskild bortskaffning av avfall; information kan fås från er kommun.



VARNING BATTERI LR44 - 1,5 V

- Isättning av batteriet får endast utföras och övervakas av vuxen person. Låt inte barn leka med batterierna.
- Endast vuxen får byta ut batterierna.
- Använd endast den typ av batteri som specificerats av tillverkaren.
- Respektera polariteten +/-
- Kortslut inte strömförsörjningspolerna, det innebär risk för eld och explosion.
- Tag alltid ur batterierna om leksaken inte används under en längre tid.
- Kasta inte batterierna i eld.
- Försök aldrig ladda batterier som inte är laddningsbara.
- Blanda inte nya och gamla batterier.
- Tag ur urladdade batterier.
- Kasta de urladdade batterierna i avsedda behållare för återvinning av använda batterier.



VARNINGAR BATTERI

Laddning av batteriet får endast utföras och

övervakas av vuxen.

Låt inte barn leka med batteriet.

LADDNING AV BATTERIET

- Ladda batteriet genom att följa de instruktioner som medföljer batteriladdaren och se alltid till att inte överstiga 24 timmar.
- Om ni laddar batteriet en bra stund så fort fordonet börjat tappa fart så undviker ni skador.
- Om ert fordon står stilla under en lång tid, kom ihåg att ladda batteriet och koppla ur det ur anordningen; upprepa omladdningen åtminstone var tredje månad.
- Batteriet får inte laddas upp och ned.
- Glöm inte batteriet i laddaren! Kontrollera regelbundet.
- Använd endast medföljande batteriladdare och originalbatterier från PEG PEREGO.
- Batteriet är förselat och kräver inget underhåll.
- Dra inte ut batteriladdaren från kontakten i väggen genom att dra i sladden.
- Flytta inte leksaken genom att dra i batteriladdarens sladd.
- Täck inte batteriladdarens sladd för att inte överhotta den.
- Lägg inte sladden och/eller batteriet på varma ytor.
- Var uppmärksam var och hur sladden lindas in för att inte förstöra den eller påverka dess funktionalitet.

VARNING

- BATTERIET INNEHÅLLER GIFTIGA FRÄTANDE ÄMNEN. MIXTRA INTE MED DET.
- Batteriet innehåller syrabaserad elektrolyt.
- Orsaka inte direktkontakt mellan batteriets poler och undvik håftiga stötar: risk för explosion och/eller brand.
- Under laddningen alstrar batteriet gas. Ladda batteriet på en välventilerad plats långt ifrån värmekällor och brännbara material.
- Uttjänt batteri ska tas ur fordonet.
- Lägg inte batteriet på kläder eftersom de kan skadas.
- Använd endast rekommenderade batterier eller ackumulatörer.

VID EN LÄCKA

Skydda era ögon och undvik direkt kontakt med elektrolyten; skydda era händer.

Lägg batteriet i en plastpåse och följ instruktioner för bortskaffande av batterier.

OM HUDEN ELLER ÖGONEN SKULLE KOMMA I KONTAKT MED ELEKTROLYTEN

Skölj den utsatta kroppsdelen i rikligt med rinnande vatten.

Rådfråga omedelbart läkare.

OM ELEKTROLYTEN SVÄLS

Skölj munnen och spotta.

Rådfråga omedelbart läkare.

UNDERHÅLL OCH SKÖTSEL AV FORDONET

- Plocka inte isär eller försök inte att reparera fordonet själv. Kontakta ett auktoriserat Peg Perego servicecenter.
- Leksaken bör inte lämnas på platser vars temperatur understiger noll grader. Om den skulle användas utan att den uppnått en temperatur över noll grader kan det orsaka oåterkalliga skador på motorn och batteriet.
- Kontrollera regelbundet fordonets skick, särskilt den elektriska anordningen, kontaktens anslutningar, skyddshöljerna och batteriladdaren. Om fel kan konstateras får det elektriska fordonet och batteriladdaren inte användas.
- Vid rengöring, underhåll eller annat ingrepp på leksaken, är det nödvändigt att koppla ur batteriladdaren från artikeln.
- Använd endast reservdelar av originaltyp PEG PEREGO vid reparationer.
- PEG PEREGO åtar sig inget ansvar i händelse av att det elektriska systemet utsatts för förändringar.
- Lämna inte batteriet eller fordonet i närheten av värmekällor som värmeelement, kaminer etc.
- Skydda fordonet från vatten, regn, snö etc.; om fordonet används på sand eller lerig mark kan tryckknappar, motorer och reducern skadas.
- Smörj regelbundet (med lättolja) halvårliga delar som lager, styrning etc.
- Fordonets ytor kan rengöras med en fuktig trasa och vid behov med icke-slipande hushållsprodukter.
- Rengöringsarbetena får endast utföras av vuxna personer.
- Montera inte ned fordonets mekanismer eller motorer utan godkännande från PEG PEREGO.

REGLER FÖR EN SÄKER KÖRNING

För barnets säkerhet: innan fordonet sätts igång ska man noggrant läsa och följa instruktionerna härunder.

- Lär barnet att använda fordonet på korrekt sätt så att körningen blir säker och rolig.
- Leksaken ska användas med försiktighet och därför krävs en förmåga att undvika att ramla eller kollidera med föremål vilket kan skada användaren och andra personer.
- Innan start ska man försäkra sig om att färdsträckan inte hindras av personer eller föremål.
- Kör med händerna på styrstäng/ratten och håll alltid ögonen på vägen.
- Bromsa i tid för att undvika krockar.

VARNING! Produkten är utrustad med ett bromssystem som kräver att barnet korrekt instrueras av en vuxen.

2:a HASTIGHET (om sådan finns)

I början rekommenderar vi att man använder den 1:a växeln. Innan man lägger i 2:a hastigheten ska man försäkra sig om att barnet har lärt sig korrekt användning av styrstäng/ratt, av 1:a hastigheten, bromsen och att barnet är bekant med fordonet.

OBS!

- Kontrollera att alla beslag/muttrar för fästning av hjulen sitter fast ordentligt.
- Om fordonet är verksamt i överbelastningstillstånd som t. ex. på fin sand, lerig mark eller mycket ojämn mark, kopplar strömbrytaren för överbelastning omedelbart från drivkraften. Försörjning av drivkraft startar igen några sekunder senare.

HA ROLIGT UTAN AVBROTT: ha alltid en laddad batterisats som reserv, klar för användning.

PROBLEM?

FUNGERAR INTE FORDONET?

- Kontrollera att det inte finns fränkopplade kablar under gaspedalplattan.
- Kontrollera att tryckknappen för gaspedalen fungerar korrekt och byt ut den vid behov.
- Kontrollera att batteriet är anslutet till det elektriska systemet.

HAR FORDONET INGEN DRIVKRAFT?

- Ladda batterierna. Om problemet kvarstår efter laddningen ska man låta ett servicecentrum kontrollera batterierna och batteriladdaren.

SERVICETJÄNST

PEG PEREGO erbjuder efter försäljningen en direkt servicetjänst eller servicetjänst via ett nätverk av auktoriserade servicecentrum för eventuella reparationer eller utbyten och försäljning av originalreservdelar.

För att komma i kontakt med ett servicekontor ber vi er besöka vår webbplats
<http://global.pegperego.com/toys-site/support/>

Vid kontakt med vår kundtjänst ska ni ha produktens serienummer nära tillhands. Konsultera reservdelssidan i bruksanvisningen för att identifiera serienumret.

REKLAMATIONSRÄTT

Lekfordonet har två års reklamationsrätt. Reklamationsrätten täcker lekfordonets alla delar vid normalt och korrekt bruk. Läs därför igenom bruksanvisningen nogga innan lekfordonet tas i bruk. Fyll i blanketten nedan och förvara bruksanvisningen tillsammans med inköpskvittot att användas i händelse av reklamation.

Gör så här vid reklamation:

Vid ev. fel och brister bör du alltid kontakta inköpsstället. Av hänsyn till vår löpande kvalitetssäkring är det viktigt att du vid kontakt har nedanstående uppgifter om lekfordonet till hands. Om reklamationen inte kan klaras per telefon ska lekfordonet skickas till:

Maki A/S

Haarupvej 22D

8600 Silkeborg

Denmark

Tel.nr: +45 44476603

Mobilnr: +45 40304228

E-post: service@maki.dk

Webb: www.maki.dk

Vi tar bara emot lekfordon för reparation efter överenskommelse. Lekfordon som översänds utan överenskommelse tas inte emot.

Reklamationsblankett:

Namn:

Adress:

Postnr/ort:

Kontaktperson:

Tel.nr:

Uppgifter om lekfordonet:

Tillverkningskod (streckkodsnr):

Tillverkningsdatum:

Kontrollnr ("Controllo")

Inköpsdatum:

Reklamationens art:

Med vänlig hälsning

Peg Peregó S.p.A./Maki A/S

MONTERINGSINSTRUKTIONER

OBSERVERA

MONTERINGSARBETET FÅR ENDAST UTFÖRAS AV VUXNA PERSONER. VAR FÖRSIKTIG NÄR DU TAR UT FORDONET UR FÖRPACKNINGEN.

ALLA SKRUVAR OCH SMÅ DELAR FINNS I EN PÅSE INNE I FÖRPACKNINGEN BATTERIET KAN EVENTUELLT REDAN SITTA I FORDONET.

Använd ej leksaken om den visar sig vara skadad efter öppnandet av förpackningen, vänd dig till butiken eller servicecentret.

Var uppmärksam på barnens närvaro under montering på grund av riskerna som kan utgöras av små delar (fara för förtäring) och av plastpåsar som innehåller dem (fara för kvävning).

För montering av leksaken är det nödvändigt att förse sig med vanlig skruvmejsel, stjärnskruvmejsel, hammare och tång.

MONTERING

- 1 • För in vindrutans två flikar i öppningarna på motorhuv. Vrid vindrutan i pilens riktning.
- 2 • Fäst vindrutan med de två levererade skruvarna.
- 3 • Sammanfoga rattens två delar.
- 4 • För in signalhornet i hålet i mitten av ratten genom att följa instruktionerna som finns i dess förpackning.
- 5 • Applicera dekal nr 6. För in ratten på styrstången såsom visat på bild.
- 6 • Fäst ratten med den särskilt levererade skruven och med muttern, var noga med att föra in skruven i det runda hålet och muttern i det sexkantiga hålet.
- 7 • Stoppa in leksaksnyckeln i det särskilda hålet på instrumentbrädan.
- 8 • Applicera dekal nr 2. Montera stötfångarna genom att först föra in de nedre flikarna i de två platserna i karossen och passa sedan ihop de två övre kompassen.
- 9 • Fäst stötfångaren med de två levererade skruvarna.
- 10 • Skruva loss vredena som befinner sig under sätena. Placera sätena på dess platser i motsvarighet till hålen som önskas enligt barnets längd: fordonet är utrustat med 2 lägen (se schema). Fäst sätena till baserna med vredena som tidigare skruvats loss.
- 11 • Avlägsna skyddspropparna från axeln. För in de 2 hjulen på båda sidorna av axeln genom att fästa dem till växelmotorerna. Var noga med rätt sida på däckmönstret.
- 12 • På varje sida av axeln för in i följd: 1 liten underläggsbricka i metall och en mutter. Skruva samtidigt åt de 2 hjulen med det levererade verktyget och med hjälp av en tång. Fortsätt och tryckmontera de 6 navkapslarna.
- 13 • Sammanfoga fjädern och det röda fästet såsom visat på bild. Lyft kolven och för in den röda kroken i den övre delen såsom visat på bild.
- 14 • Placera flakstödet och anpassa dess hål till kolvens hål. För in stiftet och var noga med att hålet för skruven är anpassat till flakstödet.
- 15 • Fäst flakstödet med den levererade skruven.
- 16 • Montera flakets stängpanel, för först in en ände, sedan den andra och tryck på plats tills den hakar fast.
- 17 • Lyft flaket upp och ned. Tryckmontera de 2 distanselementen, såsom visat på bild.
- 18 • Placera det nymonterade flaket i motsvarighet till dess plats på den bakre delen av fordonet.
- 19 • Blockera flaket vid den bakre delen och för in de två stiften illustrerade i bild, tills fästet klickar till (detalj A: rätt position för det högra stiftet).
- 20 • Håll kolven höjd. Placera flaket på flakstödet och var noga med korrekt placering.
- 21 • Håll flaket på plats och fortsätt genom att skruva fast de 2 skruvarna på insidan.
- 22 • Skruva loss säkerhetsskruven från batteriutrymmet.
- 23 • Lossa flikarna på sidorna genom att dra dem utåt.
- 24 • Sänk hela det främre blocket.
- 25 • Koppla ihop de två stickkontaktarna anläggning/batteri

FORDONETS EGENSKAPER OCH ANVÄNDNING

- 26 • A: SIGNALHORN. Genom att trycka på den gula mittdelen så tutar signalhornet.
B: LEKSAKSNYCKEL. Denna nyckel fungerar inte för att starta fordonet, men är endast en leksaksnyckel.
C: HANDTAG. Detta handtag är för passageraren, som ytterligare säkerhet under användandet av fordonet.

- 27 • MUGGHÅLLARE. Fordonet är utrustat med två utrymmen för mugghållare för burkar eller flaskor. Dessa befinner sig på de två främre stötfångarna.
- 28 • ELEKTRISK GAS- OCH-BROMSPEDAL. Genom att lyfta foten från pedalen så aktiveras bromsen automatiskt.
- 29 • Flaket är fällbart och kan innehålla föremål upp till max 30 kg. För att fälla ned flaket, haka loss spaken och dra och lyft den röda ringen.
- 30 • Flaket har en bakre, öppningsbar panel som frigörs genom att trycka på mitthandtaget.
- 31 • VÄXELSPAK. Växelspaken har tre lägen. Genom att föra spaken nedåt så aktiveras backen; genom att föra den uppåt så aktiveras den 2a hastigheten. OBS, när denna artikel packas ur sin förpackning så fungerar den endast med 1a hastigheten och back; för att kunna använda den 2a hastigheten ber vi att följa instruktionerna 32 och 33.
- 32 • Skruva loss säkerhetsskruven på blocket 2° hastighet
- 33 • Skruva fast blocket 2° hastigheten i det andra hålet såsom visat på bild. Det är nu möjligt att använda även den 2° hastigheten. I det fall man önskar förhindra att barnet använder den 2° hastigheten, placera åter blocket 2° hastigheten i det första hålet.

BYTE AV BATTERIET

VARNING: BATTERITNINGARNA ÄR ENDAST INDIKATIVA. ERT BATTERI KAN SKILJA SIG FRÅN MODELLEN PÅ BILDEN. DET ÄVENTYRAR INTE DE BYTES- OCH LADDNINGSSSEKVENSER SOM VISAS PÅ BILDEN.

- 34 • Öppna batteriutrymmet genom att följa instruktionerna enligt bilder 22-24. Koppla ifrån de två stickkontaktarna genom att trycka på dess sidor.
- 35 • Avlägsna batteriet och byt ut mot ett nytt.
- 36 • Koppla ihop stickkontaktarna A och B igen och stäng batteriutrymmet.
- 37 • OBS: Alltid minnas att fästa luckan till batteriutrymmet med skruven.

LADDNING AV BATTERIET

VARNING: LADDNING AV BATTERIET OCH ALLA INGÅENDE PÅ DET ELEKTRISKA SYSTEMET MÅSTE UTFÖRAS AV VUXNA PERSONER. BATTERIET KAN LADDAS UTAN ATT MAN BEHÖVER TA UR DET UR LEKSÅKEN.

- 38 • Koppla bort elsystemets kontakt A från batteriets kontakt B genom att trycka på sidan.
- 39 • För in batteriladdarens stickkontakt i ett nätuttag och följ dess bruksanvisning. Koppla ihop stickkontakt B med batteriladdarens stickkontakt C.
- 40 • När batteriet är laddat, koppla bort batteriladdaren från nätuttaget och koppla sedan bort stickkontakt C från stickkontakt B. Tryck in, tills ett klickande ljud, stickkontakt B i stickkontakt A. När detta arbete är utfört, alltid minnas att stänga och fästa luckan till batteriutrymmet.

NEDERLANDS

PEG PEREGO® dankt u voor uw keuze van dit product. Al meer dan 60 jaar rijdt PEG PEREGO kinderen rond - meteen na de geboorte met de kinderwagen, daarna met de buggy en nog later met door pedalen en accuvoeding aangedreven speelgoed. Ontdek het hele assortiment producten, nieuws en andere informatie over de wereld van Peg Perego op onze site

www.pegperego.com



Peg Perego S.p.A. is gecertificeerd volgens ISO 9001.

Deze certificering biedt klanten en consumenten de garantie van transpartheid en zekerheid omtrent de bedrijfsvoering van de onderneming.

BELANGRIJKE INFORMATIE

Lees deze instructiehandleiding aandachtig door om vertrouwd te raken met het gebruik van het model en om uw kind te leren op de juiste en veilige manier en met veel plezier te rijden. Bewaar deze handleiding om haar later nog eens te kunnen raadplegen.

Indien het product wordt overgedragen aan derden, moet worden verzekerd dat het instructieboekje bij het product wordt meegegeven.

Voordat het voertuig de eerste keer wordt gebruikt, moet de accu 18 uur worden opgeladen. Doet u dit niet, dan kan dat onherstelbare schade aan de accu veroorzaken.

- **3+ jaar**
- **Max. toegestaan gewicht 60+30 kg**
- Tweezitsvoertuig
- 1 oplaadbare verzegelde loodaccu van 24V 8Ah
- 4 aandrijfwielen
- 4 motoren van 175 W
- Snelheid in 1e versnelling 3,5 km/uur
- Snelheid in 2e versnelling 7 km/uur
- Snelheid in achteruitversnelling 3,5 km/uur

Overschrijd niet het max. toegestane totale gewicht van 60+30 kg. Deze limiet omvat zowel de rijders als de eventuele lading.

Peg Perego behoudt zich het recht voor om op elk moment wijzigingen aan te brengen aan modellen en gegevens die in deze publicatie worden vermeld, als dat om technische of zakelijke redenen nodig geacht wordt.

VERKLARING VAN OVEREENSTEMMING

Product met CE-markering, ontworpen en gehomologeerd conform de geldende communautaire richtlijnen, bestemd voor de markten en landen die deze normen hebben overgenomen.

BENAMING VAN HET PRODUCT
John Deere GATOR HPX 6x4

IDENTIFICATIECODE VAN HET PRODUCT
IGOD0521

REFERENTIENORMEN (oorsprong)
Algemene richtlijn betreffende de veiligheid van speelgoed 2009/48/EG
Norm EN71 / 1 -2 -3
Norm EN62115

Richtlijn inzake elektromagnetische compatibiliteit
2004/108/EG
Norm EN55022- EN55014

Europese AEEA-richtlijn 2003/108/EG
Europese RoHS-richtlijn 2011/65/EG
Richtlijn falaten 2005/84/EG

Het product is niet conform de bepalingen van de verkeerswetten en mag derhalve niet op de openbare weg worden gebruikt.

VERKLARING VAN OVEREENSTEMMING

Peg Perego S.p.A. verklaart onder eigen verantwoordelijkheid dat dit artikel onderworpen is aan interne keuringstests en volgens de geldende normen goedgekeurd is bij externe en onafhankelijke laboratoria.

DATUM EN PLAATS VAN AFGIFTE
Italië - 11.05.2015

Peg Perego S.p.A.
via A. De Gasperi, 50
20862 - Arcore (MB) - ITALIË

VEILIGHEIDSNORMEN

Ons speelgoed is conform de Europese veiligheidsnormen voor speelgoed (veiligheidseisen van de Raad van de EEG) en de "U.S. Consumer Toy Safety Specification". Ze zijn bovendien gecertificeerd door erkende instellingen voor de veiligheid van speelgoed volgens de richtlijn 2009/48/EG. Het voldoet niet aan de bepalingen van de verkeerswetten en mag derhalve niet op de openbare weg worden gebruikt.

- **LET OP!** Vanwege de hoge snelheid is dit speelgoed niet geschikt voor kinderen onder de 3 jaar.
- **LET OP!** Niet geschikt voor kinderen jonger dan 36 maanden. Kleine onderdelen kunnen worden ingeslikt of worden ingeademd met verstikking tot gevolg.
- **LET OP!** GEBRUIK het speelgoed NOOIT op de openbare weg.
- **LET OP!** Het gebruik van het voertuig op de openbare weg, in de buurt van waterwegen of zwembaden of in kleine ruimten kan gevaar voor verwonding van de gebruikers en/of derden veroorzaken. Supervisie van een volwassene is altijd noodzakelijk
- De kinderen moeten altijd schoenen dragen wanneer ze het voertuig gebruiken.
- Wanneer het voertuig in werking is, moet erop gelet worden dat kinderen niet met hun handen, voeten of andere lichaamsdelen, kleding of andere voorwerpen bij de bewegende delen komen.
- De componenten van het voertuig zoals motoren, systemen, drukknoppen enz. mogen nooit nat worden.
- Er mogen geen benzine of andere ontvlambare stoffen in de buurt van het voertuig worden gebruikt.
- Het voertuig mag beslist door maar één kind worden gebruikt, tenzij het behoort tot de categorie tweezitsvoertuigen.

AEEA-RICHTLIJN (alleen UE)

- Aan het einde van de levensduur behoort dit product tot het afval dat geclassificeerd wordt als AEEA, en mag derhalve niet worden meegegeven met het stedelijk afval, maar moet gescheiden worden ingezameld;
- Geef het afval af bij een speciale, hiervoor bestemde milieustraat;
- De aanwezigheid van gevaarlijke stoffen in de elektrische componenten van dit product vormt een bron van mogelijk gevaar voor de menselijke gezondheid en voor het milieu, als de producten niet correct worden afgevoerd als afval;
- De doorgekruiste afvalbak geeft aan dat het product als gescheiden afval moet worden ingezameld.



DE ACCU AFVOEREN ALS AFVAL

- Draag uw steentje bij aan de milieubescherming.
- De gebruikte accu mag niet worden weggegooid met het huisvuil.
- U kunt hem afgeven bij een inzamelcentrum van gebruikte accu's of van speciaal afval; vraag bij uw gemeente om informatie.



WAARSCHUWINGEN BATTERIJ LR44 - 1,5 VOLT

Het plaatsen van de batterijen mag alleen worden uitgevoerd en bewaakt door volwassenen. Laat kinderen niet met de batterijen spelen.

- De batterijen moeten door een volwassene worden vervangen.
- Gebruik uitsluitend batterijen van het door de fabrikant opgegeven type.
- Neem de polariteit +/- in aanmerking.
- Veroorzaak geen kortsluiting op de voedingsklemmen, hierdoor ontstaat brand- of ontploffingsgevaar.
- Haal de batterijen altijd uit het speelgoed als dit langere tijd niet wordt gebruikt.
- Gooi de batterijen niet in vuur.
- Probeer nooit batterijen opnieuw op te laden als ze niet oplaadbaar zijn.
- Gebruik geen oude en nieuwe batterijen samen.
- Verwijder lege batterijen.
- Gooi lege batterijen in speciale recyclingbakken voor gebruikte batterijen.



WAARSCHUWINGEN ACCU

Het opladen van de accu mag alleen worden uitgevoerd en bewaakt door volwassenen. Laat kinderen niet met de accu spelen.

DE ACCU OPLADEN

- Laad de accu op volgens de instructies bij de accuoplader, en hoe dan ook nooit langer dan 24 uur.
- Laad de accu meteen op als het voertuig snelheid verliest, zodoende voorkomt u schade.
- Als u uw voertuig lange tijd stil laat staan, denk er dan aan dat de accu moet worden opgeladen en afgekoppeld gehouden moet worden van het elektrische systeem; herhaal het opladen minstens eenmaal per drie maanden.
- De accu mag nooit op zijn kop worden opgeladen.
- Vergeet de accu niet wanneer deze opgeladen wordt! Controleer hem regelmatig.
- Gebruik uitsluitend de meegeleverde originele accuoplader en accu van PEG PEREGO.
- De accu is verzegeld en behoeft geen onderhoud.
- Haal de stekker van de accuoplader niet uit het stopcontact door aan de kabel te trekken.
- Verplaats het speelgoed niet aan de kabel van de accuoplader.
- Bedek de kabel van de accuoplader niet, want dan kan hij oververhit raken.
- Leg/zet de kabel en/of de accuoplader niet op hete oppervlakken.
- Let erop waar en hoe de kabel wordt opgerold, om te voorkomen dat hij beschadigd raakt of de werking ervan wordt aangetast.

LET OP

- DE ACCU BEVAT BIJTENDE GIFTIGE STOFFEN. MAAK HEM NIET ONKLAAR.
- De accu bevat elektrolyten op zuurbasis.
- Veroorzaak nooit direct contact tussen de klemmen van de accu, vermijd harde stoten: hierdoor ontstaat ontploffings- en/of brandgevaar.
- Tijdens het opladen geeft de accu gassen af. Laad de accu op een goed geventileerde plek op, ver weg van warmtebronnen en ontvlambare materialen.
- De lege accu moet uit het voertuig worden gehaald.
- Het wordt ontraden de accu tegen kledingstukken te houden; deze zouden beschadigd kunnen worden.
- Gebruik uitsluitend accu's of batterijen van het aanbevolen type.

ALS ER EEN LEK IS

Bescherm uw ogen; voorkom rechtstreeks contact met de elektrolyt; bescherm uw handen. Doe de accu in een plastic zak en volg de instructies over het verwerken als afval van accu's.

ALS DE ELEKTROLYT IN CONTACT KOMT MET HUID OF OGEN

Spoel het betreffende lichaamsdeel overvloedig af met stromend water. Roep onmiddellijk medische hulp in.

ALS DE ELEKTROLYT WORDT INGESLIKT

De mond spoelen en uitspugen. Roep onmiddellijk medische hulp in.

ONDERHOUD EN VERZORGING VAN HET VOERTUIG

- Demonteer het voertuig niet zelf, en probeer het niet te repareren. Neem contact op met een erkend assistentiecentrum van Peg Perego.
- Het is niet raadzaam het speelgoed in ruimten te laten waar de temperatuur onder nul is. Als het gebruikt wordt zonder het op een temperatuur boven nul te brengen, kan dit onherstelbare schade aan motoren en accu's veroorzaken.
- Controleer regelmatig de staat van het voertuig, in het bijzonder het elektrische systeem, de stekkerverbindingen, de beschermkappen en de accuoplader. Als er defecten geconstateerd zijn, mogen het elektrische voertuig en de accuoplader niet worden gebruikt.
- Bij reiniging, onderhoud of een ingreep aan het speelgoed moet de accuoplader worden losgekoppeld van het artikel.
- Gebruik voor reparaties uitsluitend originele vervangingsonderdelen van PEG PEREGO.
- PEG PEREGO aanvaardt geen enkele aansprakelijkheid in het geval dat het elektrische systeem onklaar gemaakt is.
- Laad de accu's of het voertuig niet in de buurt van warmtebronnen zoals radiatoren, haarden, enz.
- Bescherm het voertuig tegen water, regen, sneeuw enz.; het gebruik op zand of in modder zou schade kunnen veroorzaken aan de drukknoppen, motoren en vertragingen.
- Smeer bewegende onderdelen zoals lagers, het stuur enz. periodiek (met lichte olie).
- De oppervlakken van het voertuig kunnen worden schoongemaakt met een vochtige doek en, indien nodig, met huishoudelijke, niet-schurende producten.
- Alleen volwassenen mogen het voertuig schoonmaken.
- Demonteer nooit de mechanismen van het voertuig of de motoren, tenzij hiervoor toestemming is verkregen van PEG PEREGO.

REGELS VOOR VEILIG RIJDEN

Voor de veiligheid van het kind: alvorens het voertuig te gebruiken moeten de volgende instructies worden gelezen en zorgvuldig worden opgevolgd.

- Leer uw kind hoe het voertuig op de juiste wijze gebruikt wordt, om veilig en met plezier te kunnen rijden.
- Bij het gebruik van het speelgoed is voorzichtigheid geboden aangezien een grote vaardigheid vereist is, om vallen of botsingen te vermijden waarbij de gebruiker of anderen verwondingen kunnen oplopen.
- Controleer voor het wegrijden of er zich geen personen of voorwerpen op de route bevinden.
- Rijd met de handen op het stuur/stuurwiel en kijk altijd op de weg.
- Rem op tijd om botsingen te voorkomen.

LET OP! Het remsysteem van het artikel is zodanig dat het kind goed geïnstrueerd moet worden door een volwassene in het gebruik ervan.

2e SNELHEID (indien aanwezig)

Geadviseerd wordt om aanvankelijk de 1e versnelling te gebruiken. Alvorens naar de 2e versnelling over te schakelen, moet worden verzekerd dat het kind goed geleerd heeft hoe het stuur/stuurwiel, de 1e versnelling en de rem moeten worden gebruikt, en voldoende vertrouwd geraakt is met het voertuig.

LET OP!

- Controleer of alle bevestigingsschroeven/-moeren van de wielen stevig vastzitten.
- Als het voertuig in overbelaste toestand functioneert, bijvoorbeeld op droog zand, in de modder of op erg oneffen terrein, schakelt de overbelastingsschakelaar het vermogen onmiddellijk uit. Het vermogen wordt na enkele seconden weer ingeschakeld.
- Als het voertuig in te zware omstandigheden gebruikt wordt op steile hellingen, schakelt de overbelastingsschakelaar het vermogen van het voertuig onmiddellijk uit. Als dit gebeurt: DEVOET VAN HET GASPEDAAL HALEN EN HET REMPEDAAL INTRAPPEN om het afdalen van het voertuig te vertragen.
- Alleen voor voertuigen op 12 en 24 Volt: in de eerste versnelling is het voertuig voorzien van een differentieeffect zoals bij echte auto's; op glad terrein en met één kind kunnen de wielen verschillende snelheden hebben en kunnen de wielen slippen/vertragen.

PLEZIER ZONDER ONDERBREKINGEN: houd altijd een vervangende opgeladen accuset gereed.

PROBLEMEN?

HET VOERTUIG FUNCTIONEERT NIET?

- Controleer of er geen kabels loszitten onder de plaat van het gaspedaal.
- Controleer de werking van de drukknop van het gaspedaal en vervang hem eventueel.
- Controleer of de accu verbonden is met het elektrische systeem.

HET VOERTUIG HEEFT GEEN VERMOGEN?

- Laad de accu's op. Als het probleem na het opladen nog steeds bestaat, moeten de accu en de accuoplader worden gecontroleerd bij een assistentiecentrum.

ASSISTENTIEDIENST

PEG PEREGO biedt een after-sales assistentieservice, rechtstreeks of via een netwerk van erkende assistentiecentra, voor eventuele reparaties of vervangingen en de verkoop van originele vervangingsonderdelen.

Om contact op te nemen met een assistentiecentrum, ga naar onze site <http://global.pegpereo.com/toys-site/support/>

Bij ieder contact heeft u het serienummer van het artikel nodig. Raadpleeg de pagina over de vervangingsonderdelen om het serienummer te kunnen vinden.

MONTAGE-INSTRUCTIES

LET OP

ALLEEN VOLWASSENEN MOGEN DE MONTAGEWERKZAAMHEDEN UITVOEREN. LET OP WANNEER U HET VOERTUIG UIT DE VERPAKKING HAALT. ALLE SCHROEVEN EN KLEINE ONDERDELEN ZITTEN IN EEN ZAKJE IN DE VERPAKKING. DE ACCU ZOU AL IN HET ARTIKEL KUNNEN ZITTEN.

Gebruik het speelgoed niet als het beschadigd blijkt nadat de verpakking geopend is, maar wendt u tot het verkooppunt of bel het assistentiecentrum. Let op kinderen die aanwezig zijn tijdens de montage, want er bestaan risico's vanwege de kleine onderdelen (gevaar voor inslikken) en de plastic zakjes waarin ze zijn verpakt (gevaar voor verstikking).

Voor de montage van het speelgoed heeft u een rechte en een kruiskopschroevendraaier, een hamer en een tang nodig.

MONTAGE

- 1 • De twee tabs van de voorruit in de openingen in de motorkap inbrengen. De voorruit in de richting van de pijl draaien.
- 2 • De voorruit vastzetten met de twee meegeleverde schroeven.
- 3 • De twee delen van het stuur samenbrengen.
- 4 • De claxon inbrengen in het centrale gat van het stuur volgens de aanwijzingen op de verpakking.
- 5 • Sticker n°6 aanbrengen. Zet het stuur op de stuurstang zoals op de afbeelding.
- 6 • Bevestig het stuur met de speciale schroef en de moer en let op dat de schroef in het ronde gat wordt ingebracht en de moer in het zeskantvormige gat.
- 7 • De speelsleutel in het betreffende gat van het dashboard steken.
- 8 • Sticker n°2 aanbrengen. De bumper monteren door als eerste de onderste tabs in de twee zetels van de carrosserie in te brengen en vervolgens de twee bovenste bussen in te bedden.
- 9 • De bumper vastzetten met de twee meegeleverde schroeven.
- 10 • De knoppen losdraaien die zich onder de stoelen bevinden. Plaats de stoelen in hun zetel, in overeenstemming met de gewenste gaten afhankelijk van de lengte van het kind: het voertuig heeft 2 posities (zie schema). Bevestig de stoelen op de bases met de knoppen eerder losgeschroefd.
- 11 • Neem de beschermingsdoppen van de as. Breng aan beide kanten van de as de twee wielen in en steek ze in de motorunit en let daarbij op de correcte richting naar het profiel.
- 12 • Breng voor elke kant van de as, in volgorde, 1 kleine metalen ring en een moer. Draai tegelijkertijd de 2 wielen aan met het meegeleverde gereedschap en met behulp van een tang. Ga verder door onder druk de 6 naafdoppen in te brengen.
- 13 • De veer en de rode aanslag samenbrengen zoals op de afbeelding. Til de zuiger op en breng in het hoge deel de rode haak in zoals in de afbeelding wordt getoond.
- 14 • Zet de steunkist neer en de gaten ervan uitlijnen met de gaten van de zuiger. Breng de pen in en let erop dat het gat voor de schroef uitgelijnd blijkt met het gat van de steunkist.
- 15 • Zet de steunkist vast met de meegeleverde schroef.
- 16 • Monteer de zijkleppen voor het sluiten van de kist, door eerst een uiteinde in te brengen en dan het andere en deze in de zetel te drukken totdat hij vastklikt.
- 17 • Draai de kist ondersteboven. Breng onder druk de 2 afstandsstukken in, zoals getoond in de afbeelding.
- 18 • Zet de net gemonteerde kist in overeenstemming met de stoelen, in het achterste deel van het voertuig.
- 19 • Blokkeer de kist in het achterste gedeelte door de twee pennen aangegeven in de afbeelding, tot aan de klik van de aanslag (detail A: correcte positie van de rechter pen).
- 20 • Houd de zuiger opgetild. Zet de kist neer op de kiststeun, en let op de correcte plaatsing in de zetel.
- 21 • Houd de kist in positie en draai de 2 schroeven erin.
- 22 • Draai de veiligheidsschroef van de accuimte.
- 23 • De tabs loshakken aan de zijkanalen door ze naar buiten te trekken.
- 24 • Het hele voorblok omlaag halen.
- 25 • De twee connectoren installatie/accu aansluiten.

KENMERKEN EN GEBRUIK VAN HET VOERTUIG

- 26 • A: CLAXON. Door op het centrale deel met gele kleur te drukken, gaat de claxon af.
B: SPEELSLEUTEL. Deze sleutel is niet voor het starten van de auto, maar is maar een speelsleutel.

C: HANDVAT. Dit handvat is voor de passagier voor een betere veiligheid tijdens het gebruik van het voertuig.

- 27 • FRISDRANKHOUDER. Het voertuig heeft twee frisdrankhouders voor blikjes of flesjes geplaatst op de twee spatborden voor.
- 28 • GASPEDAAL/ELEKTRISCHE REM. Door de voet van het pedaal te halen, treedt de rem automatisch.
- 29 • De kist is kantelbaar en er kunnen voorwerpen in van maximaal 30 kg. Om de kist te kantelen moet de aanslag worden losgemaakt door aan de rode ring te trekken en op te heffen.
- 30 • De kist heeft een achterzijde die opengemaakt kan worden en blokkeert door op de centrale handgreep te drukken.
- 31 • VERSNELLINGSSPOOK. De versnellingspook heeft 3 posities. Door de hendel naar beneden te duwen wordt de achteruit geactiveerd; door hem naar boven te halen wordt hij in de tweede versnelling gezet. LET OP, wanneer het artikel uit de verpakking wordt gehaald, werkt het alleen in de eerste versnelling en in de achteruit; om de tweede snelheid te kunnen gebruiken, de instructies 32 en 33 volgen.
- 32 • Draai de veiligheidsschroef van de blokkering van de tweede versnelling los.
- 33 • De blokkering van de tweede versnelling opnieuw vastdraaien in het tweede gat zoals getoond in de afbeelding. Nu kan de tweede versnelling ook worden gebruikt. Mocht u willen dat het kind de tweede versnelling niet gebruikt, plaats de blokkering ervan dan terug in het eerste gat.

DE ACCU VERVANGEN

LET OP: DE TEKENINGEN VAN DE ACCU'S GELDEN SLECHTS BIJ BENADERING. UW ACCU ZOU KUNNEN AFWIJKEN VAN HET AFGEBEELDE MODEL. DIT IS NIET VAN INVLOED OP DE GEILLUSTREERDE WERKWIJZEN VOOR HET VERVANGEN EN OPLADEN.

- 34 • Open de accuimte volgens de aanwijzingen van de afbeeldingen 22-24. Sluit de connectoren af door op de zijkanalen ervan te drukken.
- 35 • Neem de accu eruit en vervang deze door een nieuwe.
- 36 • Sluit de twee connectoren A en B opnieuw aan en hersluit de accuimte.
- 37 • LET OP: denk er altijd aan het deksel van de accuimte vast te zetten met de schroef.

DE ACCU OPLADEN

LET OP: HET OPLADEN VAN DE ACCU'S EN ALLE WERKZAAMHEDEN AAN HET ELEKTRISCHE SYSTEEM MOGEN UITSLUITEND WORDEN VERRICHT DOOR VOLWASSENEN. DE ACCU KAN OOK WORDEN OPGELADEN ZONDER HEM UIT HET SPEELGOED TE HALLEN.

- 38 • Sluit de connector A van de elektrische installatie af van connector B van de accu door op de zijkanalen te drukken.
- 39 • De stekker van de accuoplader in een huisstopcontact steken volgens de bijgaande aanwijzingen. Sluit stekker B aan op stekker C van de accuoplader.
- 40 • Zodra de accu is opgeladen de oplader uit het stopcontact halen en dan stekker C uit stekker B halen. Stekker B in stekker A diep insteken tot aan de klik. Zodra dit gebeurt is, er altijd aan denken het deksel van de accuimte te sluiten en vast te zetten.

TÜRKÇE

PEG PEREGO® bu ürünü tercih ettiğiniz için size teşekkür ediyor. 60 yılı aşkın bir süredir PEG PEREGO çocukları gezmeye götürüyor; doğar doğmaz o meşhur bebek arabaları ve pusetleri ile, daha sonra ise pedallı veya bataryalı eşsiz oyuncak arabaları ile.

Peg Perego dünyasındaki tüm ürün serisini, yenilikleri ve diğer bilgileri sitemizde bulabilirsiniz:

www.pegperego.com



Peg Perego S.p.A. ISO 9001 Sertifikalıdır.

Bu sertifika ile müşterilere ve tüketicilere kurumun şeffaf işleyişinin ve tam bir güven ortamının garantisini verilmektedir.

ÖNEMLİ BİLGİLER

Bu kullanım kılavuzunu, modelin kullanımına alışmak ve de çocuğunuza doğru, güvenli ve eğlenceli sürüşü öğretmek için dikkatlice okuyunuz. Daha sonraki herhangi bir gereksinim için kılavuzu saklayınız.

Ürünün üçüncü şahıslara devredilmesi halinde, talimat kitapçığının da ürünle birlikte verildiğinden emin olunuz.

Araçın ilk kullanımında bataryayı 18 saat şarjda tutunuz. Bu işlemin yapılmaması, bataryada telafisi mümkün olmayan zararlara sebep olabilir.

- Yaş 3+
- İzin verilen azami ağırlık 60+30 kg
- 2 kişilik araç
- 1 adet 24V 8Ah doldurulabilir sızdırmaz kurşun batarya
- 4 adet motorlu çekici tekerleği
- 4 adet 175 W motor
- 1. viteste 3,5 km/s hız
- 2. viteste 7 km/s hız
- Geri viteste 3,5 km/s hız

İzin verilen toplam azami ağırlık olan 60+30 kg değerini aşmayınız. Bu limit, gerek yolcuları gerekse olası yükü kapsamaktadır.

Peg Perego istediği zaman bu yayında tanıtılmış modellere, teknik veya şirket içi sebeplerden dolayı değişiklik yapma hakkını saklı tutar.

UYGUNLUK BEYANI

Uygulanabilir AB yönergelerine uygun bir şekilde tasarlanan ve onaylanan ve bu standartları uygulayan piyasalara ve ülkelere yönelik CE markası taşıyan ürün.

ÜRÜN ADI

John Deere GATOR HPX 6x4

ÜRÜN TANIMLAMA KODU

IGOD0521

REFERANS DÜZENLEMELER (esas)

2009/48/CE sayılı Genel Oyuncak Güvenliği Direktifi
Standart No. EN71 / 1 -2 -3
Standart No. EN62115

2004/108/CE sayılı Elektromanyetik Uyum Direktifi
Standart No. EN55022 – EN55014

2003/108/CE sayılı RAEE Avrupa Direktifi
2011/65/CE sayılı RoHS Avrupa Direktifi
2005/84/CE sayılı Ftalein Direktifi

Yolda seyir konusundaki trafik düzenlemelerine uygun olmadığından dolayı kamuya açık yollarda seyir edemez.

UYGUNLUK BEYANI

Peg Perego S.p.A., söz konusu ürünün şirket bünyesinde gerekli testlere ve yürürlükteki yasal düzenlemelerin öngördüğü bağımsız laboratuvar testlerine tabi tutulduğunu, kendi sorumluluğu altında, beyan etmektedir.

VERİLİŞ YERİ VE TARİHİ

İtalya - 11.05.2015

Peg Perego S.p.A.
via A. De Gasperi, 50
20862 - Arcore (MB) – ITALIA

EMNİYET STANDARTLARI

Oyuncaklarımız Avrupa Birliği Konseyinin oyuncaklar için öngördüğü güvenlik niteliklerine ve "A.B.D. Tüketici Oyuncak Güvenliği Nitelikleri" ne uygundur. Oyuncaklarımız, 2009/48/EC Yönergesi uyarınca oyuncak güvenliği bakımından ilgili makamlarca onaylanmıştır. Yolda seyir konusundaki trafik düzenlemelerine uygun olmadıklarından dolayı kamuya açık yollarda seyir edemezler.

- **DİKKAT.** Bu oyuncak, maksimum hızı sebebiyle, 3 yaşından küçük çocuklar için uygun değildir.
- **DİKKAT!** 36 aylıktan küçük çocuklar için uygun değildir. Küçük parçalar yutulabilir veya solunabilir ve neticede boğulmaya yol açabilirler.
- **DİKKAT!** Oyuncak ASLA halka açık yollarda KULLANMAYINIZ.
- **DİKKAT!** Araçın trafikte, su veya havuz yakınında veya dar alanlarda kullanılması, kullanıcıda ve/veya üçüncü şahıslarda ciddi yaralanmalara yol açabilir. Her zaman için bir yetişkinin gözetimi gereklidir.
- Araç kullanımı esnasında çocuklar daima ayakta giymiş olmalıdır.
- Araç çalışırken çocukların ellerini, ayaklarını veya vücutlarının diğer uzuvlarını, giysilerini veya başka eşyalarını aracın hareketli kısımlarına koymadıklarına dikkat ediniz.
- Araçın motorları, tesisatlar, düğmeler vs. gibi bileşenlerini asla islatmayınız.
- Araç yakınında benzin veya başka yanıcı maddeler kullanmayınız.
- Bu araç, çift kişilik araçlar kategorisine girmediği takdirde kesinlikle sadece bir çocuk tarafından kullanılmalıdır.

RAEE DİREKTİFİ (sadece AB)

- Bu araç kullanım ömrü sonunda RAEE olarak sınıflandırılmış bir atık teşkil eder ve bu nedenle kentsel bir atık olarak imha edilmemelidir, ayrı atık toplama tabi tutulmalıdır;
- Atığı tahsis edilen özel çevresel tecrit yerlerine teslim ediniz;
- Uygun şekilde imha edilmedikleri takdirde, bu ürünün elektrik bileşenlerinde bulunan tehlikeli maddeler insan sağlığı bakımından tehlike kaynağı oluşturur;
- Üzerinde çarpı işareti bulunan çöp bidonu, ürünün ayrı çöp toplama ile toplanması gerektiğini belirtir.



BATARYANIN İMHASI

- Çevrenin korunmasına katkıda bulununuz.
- Kullanılmış batarya ev atıklarının arasına atılmamalıdır.
- Kullanılmış bataryaları toplama veya özel atık imha merkezine bırakabilirsiniz; yerel idarenizden bilgi alınız.



UYARI- LR44 - 1,5 V PİL

- PİL takma işlemi sadece yetişkinler tarafından yapılmalı ve denetlenmelidir. Çocukların pillerle oynamasına izin vermeyiniz.
- Piller bir yetişkin tarafından değiştirilmelidir.
- Sadece üretici tarafından belirtilen pil tipini kullanınız.
- +/- kutuplarının yönlerine riayet ediniz.
- Besleme klipslerine kısa devre yaptırmayınız, yangın ve patlama tehlikesi söz konusudur.
- Oyuncakın uzun bir süreliğine kullanılmayacak olması halinde pilleri daima çıkartınız.
- Pilleri ateşe atmayınız.
- Doldurulamaz özellikteki pilleri asla doldurmaya çalışmayınız.
- Eski ve yeni pilleri karışık kullanmayınız.
- Boş pilleri çıkartınız.
- Boş pilleri, yeniden dönüştürülmeleri için kullanılan pil toplama kutularına atınız.



BATARYA İLE İLGİLİ UYARILAR

Batarya doldurma işlemi sadece yetişkinler tarafından yapılmalı ve denetlenmelidir. Çocukların batarya ile oynamasına izin vermeyiniz.

BATARYANIN DOLDURULMASI

- Bataryayı şarj cihazıyla birlikte verilen bilgiler doğrultusunda ve 24 saati geçirmemeye dikkat ederek şarj ediniz.
- Araç hız kesmeye başladığında bataryayı zamanında şarj ederseniz, zararlardan korunursunuz.
- Aracınızı uzun bir süre kullanmayacaksanız, bataryayı şarj etmeyi ve tesisattan ayırmayı unutmayınız; şarj işlemi her üç ayda bir tekrarlayınız.
- Batarya ters konumda şarj edilmemelidir.
- Bataryayı şarjda unutmayınız! Düzenli aralıklarla kontrol ediniz.
- Ürünle birlikte verilen şarj cihazını ve orijinal PEG PEREGO bataryasını kullanınız.
- Batarya sızdırmazdır ve bakım gerektirmez.
- Şarj aygıtını, elektrik prizinden kablosundan çekerek çıkarmayınız.
- Oyuncağı şarj aygıtının kablosundan tutarak taşımayınız.
- Aşırı ısınmaması için şarj aygıtının kablosunun üzerine örtmeyiniz.
- Kabloyu ve/veya bataryayı sıcak yüzeylerin üzerine koymayınız.
- Kablonun yıpranmaması veya işlevliliğinin olumsuz yönde etkilenmemesi için, nereye ve nasıl sarıldığına dikkat ediniz.

DİKKAT

- BATARYA AŞINDIRICI ZEHİRLİ MADDELER İÇERİR. ELLE MÜDAHALE ETMEYİNİZ.**
- Batarya asit bazlı elektrolit içermektedir.
- Bataryanın kutup başları arasında direk kontak oluşturmayınız, sert darbelerden kaçınınız: patlama ve/veya yangın tehlikesi söz konusudur.
- Şarj esnasında batarya gaz üretir. Bataryayı iyi havalandırılan bir yerde, ısı kaynaklarından ve yanıcı maddelerden uzakta şarj ediniz.
- Bitmiş batarya araçtan çıkartılmalıdır.
- Bataryanın giysilerin üstüne konulması tavsiye edilmez; zarar görebilirler.
- Sadece önerilen tipte piller ve akümülatörler kullanınız.

BİR AKINTI VARSA

Gözlerinizi koruyun; elektrolitle doğrudan temastan kaçınınız: Ellerinizi koruyun. Bataryayı bir plastik torbaya koyup batarya imha talimatlarını uygulayın.

EĞER DERİNİZ VEYA GÖZLERİNİZ ELEKTROLİTLE TEMAS ETTİYSE

Bulaşmış bölgeyi akar haldeki bol su ile yıkayın. Hemen bir doktora danışın.

ELEKTROLİT YUTULURSA

Ağzınızı çalkalayın ve tükürün. Hemen bir doktora danışın.

ARACIN MUHAFAZASI VE BAKIMI

- Aracı tek başınıza demonte etmeyiniz veya tamir etmeye çalışmayınız. Yetkili bir Peg Perego yardım merkezi ile temasa geçiniz.
- Bu çocuk oyuncağını sıfırın altında sıcaklığa sahip yerlerde bırakmanız tavsiye edilmez. Eğer sıcaklığı sıfırın üstünde olan bir yere alınmadan kullanılırsa, oyuncağın motoru ve aküsü tamir edilemez şekilde hasar görebilir.
- Düzenli olarak aracın durumunu, özellikle elektrik tesisatını, priz bağlantılarını, koruma kılıflarını ve şarj cihazını kontrol ediniz. Hasardan emin olunması halinde elektrikli araç ve şarj cihazı kullanılmamalıdır.
- Oyuncağın temizleme, bakım veya herhangi başka bir müdahaleye tabi tutulması halinde, şarj aygıtını üründen çıkarmak gereklidir.
- Tamirat için sadece orijinal PEG PEREGO yedek parçalarını kullanınız.
- PEG PEREGO elektrik tesisatına elle müdahale edilmesi halinde hiçbir sorumluluk kabul etmez.
- Bataryaları veya aracı kalorifer, şömine, vb. ısı kaynakları yanında bırakmayınız.
- Aracı su, yağmur, kar vb. den koruyunuz; kum veya çamur üzerinde kullanım düğme, motor ve redüktöre zarar verebilir.
- Düzenli olarak, yatak, direksiyon donanımı, vb. hareket eden parçaları (ince yağ ile) yağlayınız.
- Aracın yüzeyi nemli bir bezle, gerekirse aşındırıcı olmayan ev temizlik ürünleri ile temizlenebilir.
- Temizlik işlemleri sadece yetişkinler tarafından yapılmalıdır.
- PEG PEREGO'nun yetkisi olmaksızın, aracın mekanizmalarını ve motorunu asla sökmeyiniz.

GÜVENLİ BİR SÜRÜŞ İÇİN KURALLAR

- Çocuğunuzun güvenliği için: aracı çalıştırmadan önce aşağıdaki talimatları dikkatlice okuyup uygulayınız.
- Güvenli ve eğlenceli bir sürüş için çocuğunuza aracın doğru kullanımını öğretiniz.
- Oyuncağın, kullanıcının ve üçüncü şahısların yaralanmasına yol açabilecek düşme ve devrilmeleri önlemek için ustalık gerektirdiğinden dikkatlice kullanılmalıdır.
- Yola çıkmadan önce parkur üzerinde insanlar ya da eşyalar bulunmadığından emin olunuz.
- Gidonu/direksiyonu iki elle kavramak ve daima yola bakmak gereklidir.
- Çarpışmaları önlemek için zamanında fren yapılır.

DİKKAT! Ürün, çocuğa bir yetişkin tarafından uygun eğitimin verilmesini gerektiren bir frenleme sistemi ile donatılmıştır.

2.HIZ (eğer varsa)

Başlangıçta 1. vitesin kullanılması önerilmektedir. 2. hıza takmak için, çocuğunuzun gidonu/direksiyonu, 1. hızı, freni doğru kullanmayı öğrenmiş olduğundan araca alıştığından emin olunuz.

DİKKAT!

- Tüm tekerlek vidalarının/somunlarının iyice sıkıştırılmış olduğunu kontrol ediniz.
- Aracın, yumuşak kum, çamur ya da çok gevşek toprak gibi aşırı yük bindirecek koşullarda hareket ettirilmesi durumunda elektrik akımı ani olarak kesilecektir. Aracın tekrar güç kazanması birkaç saniye sürecektir.

KESİNTİSİZ EĞLENCE yedekte bir batarya setini devamlı dolu olarak kullanıma hazır tutunuz.

SORUN MU VAR?

ARAÇ ÇALIŞMIYORSA

- Hız pedalının altındaki kablo bağlantılarının kesilmiş olup olmadığını kontrol edin
- Hız pedalının çalışıp çalışmadığını kontrol edin ve çalışmıyorsa yeni parçayla değiştirin.
- Bataryanın elektrik aksamına takılı olup olmadığını kontrol edin.

ARAÇ GÜÇ KAYBEDİYORSA

- Bataryaları doldurun. Sorun doludun sonra da devam ediyorsa bataryayı ve batarya şarj cihazını ilgili bir merkeze kontrol ettirin.

DESTEK HİZMETİ

PEG PEREGO olası tamiratlar, değişimler ve orijinal yedek parça satışları için, doğrudan veya yetkili bayiler ağı aracılığıyla, satış sonrası destek hizmeti vermektedir.

Bir destek merkezi ile temasa geçmek için <http://global.pegperego.com/toys-site/support/> internet sitemizi ziyaret ediniz.

Herhangi bir rapor için, ürüne karşılık gelen seri numarasının elde bulundurulması gerekmektedir. Seri numarasını öğrenmek için yedek parçalar ile ilgili sayfaya bakınız.

MONTAJ TALİMATLARI

DİKKAT

MONTAJ İŞLEMLERİ SADECE YETİŞKİNLER TARAFINDAN YAPILMALIDIR.

ARACI AMBALAJINDAN ÇIKARIRKEN DİKKAT EDİNİZ.

BÜTÜN VİDALAR VE UFAK PARÇALAR AMBALAJIN İÇİNDEKİ BİR TORBANIN İÇİNDE BULUNMAKTADIR.

BATARYA HÂLİHAZIRDA ARACIN İÇ KISMINA YERLEŞTİRİLMİŞ OLABİLİR.

Ambalajından çıkardıktan sonra hasarlı olduğunun tespit edilmesi halinde oyuncacı kullanmayınız; satış noktasına başvurunuz veya yardım merkezini arayınız. Küçük parçalar (yutma tehlikesi) veya bunları içeren plastik poşetlerden (boğulma tehlikesi) kaynaklanan riskler dolayısıyla montaj işlemi sırasında çocuklara dikkat ediniz.

Oyuncağın montajı için düz ve yıldız tornavida, çekiç ve pens gereklidir.

MONTAJ

- Ön camdaki iki tırnağı kaputun üzerindeki deliklere geçirin. Ön camı ok yönünde çeviriniz.
- Ön camı ürünle birlikte verilen iki vida ile sabitleyiniz.
- Direksiyonun iki parçasını birleştiriniz.
- Ambalajında yer alan talimatları izleyerek klaksonu direksiyonun orta deliğine takınız.
- 6 numaralı çıkartmayı yapıştırınız. Direksiyonu direksiyon miline şekilde gösterildiği gibi takınız.
- Direksiyonu özel vida ve somunla; vidayı yuvarlak deliğe, somunu altıgen deliğe takmaya dikkat ederek sabitleyiniz.
- Oyuncak anahtarı kontrol panelindeki özel deliğe takınız.
- 2 numaralı çıkartmayı yapıştırınız. Tamponları takınız; önce alt tırnakları gövdedeki iki yuvaya geçirip ardından üst iki burcu takınız.
- Ürünle birlikte verilen iki vidayla tamponları sabitleyiniz.
- Koltukların altında yer alan topuzları sökünüz. Koltukları çocuğun boyuna göre arzu edilen deliklere getirerek konumlayınız: araçta 2 pozisyon mevcuttur (çizime bakınız). Koltukları daha önce söktüğünüz topuzlarla bazalarına sabitleyiniz.
- Aksın koruma tapalarını çıkarınız. 2 tekerleği aksın her iki tarafından, motor-reduktörlere tutturup lastik tırtıllarının doğru yönde olmasına dikkat ederek takınız.
- Aksın her bir yanına, sırasıyla, 1 ufak metal rondela ve bir somun takınız. Ürünle birlikte verilen özel takımla ve bir pense yardımıyla 2 tekerleği aynı anda vidalayınız. 6 jant kapağını aşağıya doğru bastırarak yerine takınız.
- Yayı ve kırmızı tutucuyu şekilde gösterildiği gibi birleştiriniz. Pistonu yukarı kaldırıp üst kısmına kırmızı kancayı şekilde gösterildiği gibi takınız.
- Destek-kasayı, deliklerini piston deliklerine hizalayarak yaslayınız. Vida deliğinin destek-kasa deliğine hizalı olmasına dikkat ederek pimi takınız.
- Destek-kasayı ürünle birlikte verilen vida ile sıkıca tutturunuz.
- Önce bir ucunu, ardından diğerini geçirip ardından yerine takılana kadar itmek suretiyle kasanın kapama kenarını monte ediniz.
- Kasayı başaşağı çeviriniz. Bastırmak suretiyle, 2 ara parçasını şekilde gösterildiği gibi takınız.
- Monte ettiğiniz kasayı aracın arka tarafına, yuvaların bulunduğu yere dayayınız.
- Kasanın arka kısmını şekilde gösterilen iki pimi tık sesi duyulana kadar geçirerek bloke ediniz (detay A: sağ pim için doğru pozisyon).
- Pistonu yukarıda tutunuz. Kasayı, yuvasına düzgün yerleştirmeye dikkat ederek destek-kasaya dayayınız.
- Kasayı yerinde tutarak, 2 vidayı iç kısma vidalayınız.
- Akü bölümündeki emniyet civatasını sökünüz.
- Yan taraflardaki tırnakları dışarıya doğru çekerek kurtarınız.
- Ön bloku komple alçaltınız.
- Sistem/akü soketlerini (iki adet) bağlayınız. Aracınız kullanıma hazırdır.

ARACIN ÖZELLİKLERİ VE KULLANIMI

- A: KLAKSON. Sarı renkli orta kısma basıldığında klakson çalar.
B: OYUNCAK ANAHTAR. Bu anahtar aracı çalıştırmaz, sadece oyun için kullanılan bir anahtardır.
C: KULP. Bu kulp, aracın kullanımı esnasında yolcuya daha yüksek güvenlik sağlamak içindir.
- İÇECEK KOYMA YERİ. Aracın öndeki iki çamurluğunun üzerinde teneke kutular veya

şişeler için iki adet içecek koyma bölümü bulunmaktadır.

- HIZ PEDALI/ELEKTRİKLİ FREN. Ayağınızı pedaldan çektiğinizde fren otomatik olarak devreye girer.
- Kasa devrilir özellikte olup, en fazla 30 kg eşya taşıyabilir. Kasayı devirmek için, kırmızı halkayı çekip yukarıya kaldırarak tutucuyu ayırınız.
- Kasa, orta kulpuna basıldığında serbest kalan açılabilir bir arka kenara sahiptir.
- VİTES KOLU. Vites kolu üç konumdadır. Kol aşağıya alındığında geri vites aktive olur; yukarıya alındığında ikinci vites devreye girer. DİKKAT, ürün ambalajından çıkarıldığında sadece birinci ve geri vites çalışır durumdadır; ikinci vitesi kullanabilmek için 32 ve 33 no.lu talimatları izleyiniz.
- İkinci vites blokunun emniyet civatasını sökünüz.
- İkinci vites blokunu şekilde gösterildiği gibi ikinci deliğe vidalayınız. Artık ikinci vitesi de kullanabilirsiniz. Çocuğun ikinci vitesi kullanmasını engellemek istediğinizde ikinci vites blokunu tekrar birinci deliğe yerleştiriniz.

BATARYANIN DEĞİŞTİRİLMESİ

- DİKKAT: BATARYALARIN ÇİZİMİ SADECE GÖSTERİM AMAÇLIDIR. BATARYANIZ TEMSİL EDİLEN BATARYA MODELİNDEN FARKLI OLABİLİR. BU DURUM, GÖSTERİLEN DEĞİŞTİRME VE ŞARJ İŞLEMİ SİRALARINI ETKİLEMEZ.
- Şekil 22-24'daki talimatları izleyerek akü bölümünü açınız. Yanlarından bastırarak suretiyle iki soketi ayırınız.
 - Aküyü çıkarıp yenisiyle değiştiriniz.
 - İki soketi (A ve B) geri bağlayıp akü bölümünü kapatınız.
 - DİKKAT: Akü bölümünün kapağını vida ile sabitlemeyi unutmayınız.

BATARYANIN DOLDURULMASI

- DİKKAT: BATARYANIN DOLDURULMASI VE ELEKTRİK AKSAMLAR İLGİLİ BÜTÜN UYGULAMALAR YETİŞKİNLER TARAFINDAN YERİNE GETİRİLMELİDİR. BATARYAYI OYUNCAKTAN ÇIKARMADAN DA DOLDURABİLİRSİNİZ.
- Elektrik sisteminin A soketini yandan bastırarak suretiyle akünün B soketinden ayırınız.
 - Ekteki talimatları izleyerek şarj cihazının fişini bir duvar prizine takınız. B soketini şarj cihazının C soketine takınız.
 - Şarj işlemi sona erdiğinde şarj cihazının fişini duvar prizinden çekip, C soketini B soketinden ayırınız. B soketini A soketine geçirip tık sesi duyulana dek bastırınız. İşlemler sona erdiğinde akü bölümünün kapağını kapayıp sabitlemeyi unutmayınız.

РУССКИЙ

Компания PEG PEREGO® благодарит вас за то, что вы выбрали это изделие. Вот уже 60 лет, как компания PEG PEREGO гуляет с детьми. Сразу после рождения - на своих детских колясках, затем на прогулочных, а позже - на pedalных и электрических игрушках.

Ознакомьтесь с полной гаммой продукции, новиками и другой информацией о мире компании Peg Perego на нашем сайте

www.pegperego.com



Peg Perego S.p.A. сертифицирована по норме ISO 9001.

Сертификация гарантирует заказчикам и потребителям, что компания работает, соблюдая принципы гласности и доверия.

ВАЖНАЯ ИНФОРМАЦИЯ

Внимательно прочитайте настоящую инструкцию, чтобы ознакомиться с моделью и научить вашего ребенка правильному, безопасному и увлекательному вождению. Сохраните инструкцию для будущего использования.

При передаче игрушки новому владельцу всегда прилагайте к ней инструкцию.

Перед использованием игрушки в первый раз заряжайте батарею в течение 18 часов. Несоблюдение этого требования может непоправимо повредить батарею.

- Лет 3 +
- Максимально допустимая нагрузка составляет 60+30 кг.
- Игрушка для 2-х детей
- 1 Необслуживаемая, свинцовая, перезаряжаемая батарея 24В 8Ач
- 4 ведущих колеса
- 4 двигателя 175 Вт
- Скорость движения на 1-й скорости 3,5 км/ч
- Скорость движения на 2-й скорости 7 км/ч
- Скорость движения задним ходом 3,5 км/ч

Не превышайте максимально допустимую нагрузку в 60+30 кг. Данная нагрузка включает массу ездока и вес возможного груза.

Компания Peg Perego оставляет за собой право внести в любой момент изменения в модели и данные, приведенные в настоящем издании, по причинам технического или корпоративного характера.

ДЕКЛАРАЦИЯ СООТВЕТСТВИЯ

Данная продукция имеет маркировку CE. Она изготовлена и сертифицирована в соответствии с требованиями европейских директив.

НАИМЕНОВАНИЕ ИЗДЕЛИЯ

John Deere GATOR HPX 6x4

ИДЕНТИФИКАЦИОННЫЙ КОД ИЗДЕЛИЯ

IGOD0521

НОРМАТИВНО-СПРАВОЧНЫЕ ДОКУМЕНТЫ (исходные)

Общая директива о безопасности игрушек 2009/48/EC

Стандарт EN71 / 1 -2 -3

Стандарт EN62115

Директива об электромагнитной совместимости 2004/108/EC

Стандарты EN55022 – EN55014

Европейская директива об отходах электрического и электронного оборудования (WEEE) 2003/108/EC

Европейская директива об ограничении опасных веществ RoHS 2011/65/EC
Директива по фталатам 2005/84/EC

Изделие не соответствует правилам дорожного движения, поэтому оно не может передвигаться по общественным дорогам.

ДЕКЛАРАЦИЯ СООТВЕТСТВИЯ

Компания Peg Perego S.p.A. с полной ответственностью заявляет, что указанное изделие прошло внутривзводские испытания и было утверждено в соответствии с действующими нормами в независимых лабораториях третьих сторон.

ДАТА И МЕСТО ВЫДАЧИ

Италия - 11.05.2015

Peg Perego S.p.A.
via A. De Gasperi, 50
20862 - Arcore (MB) – ITALIA

НОРМЫ БЕЗОПАСНОСТИ

Наши игрушки соответствуют Европейским нормам по безопасности игрушек (требованиям по безопасности, предусмотренным Советом ЕЭС) и спецификации "U.S. Consumer Toy Safety Specification". Кроме того, от уполномоченных органов на них получены сертификаты безопасности игрушек в соответствии с Директивой 2009/48/EC. Они не соответствуют правилам дорожного движения, поэтому они не могут передвигаться по общественным дорогам.

- **ВНИМАНИЕ.** Эта игрушка из-за своей высокой максимальной скорости не подходит для детей в возрасте до 3 лет.
- **ВНИМАНИЕ!** Не предназначено для детей в возрасте до 36 месяцев. Мелкие детали могут попасть в рот или дыхательные пути, что чревато удушьем.
- **ВНИМАНИЕ! КАТЕГОРИЧЕСКИ ЗАПРЕЩАЕТСЯ** использовать игрушку на автомобильных дорогах общего пользования.
- **ВНИМАНИЕ!** Использование транспортного средства на дорогах общего пользования, вблизи водоемов или бассейнов, либо в замкнутом пространстве чревато травмированием пользователей и/или третьих лиц. Необходимо использовать его под надзором взрослого.
- При вождении игрушки дети должны всегда быть обутыми.
- При работе игрушки обратите внимание на то, чтобы дети не помешали руки, ноги или другие части тела, одежду или другие предметы вблизи движущихся частей.
- Ни в коем случае не смачивайте такие компоненты игрушки, как двигатели, системы, кнопки и т.д.
- Не использовать бензин или прочие воспламеняющиеся вещества вблизи игрушки.
- Игрушкой должен пользоваться обязательно один ребенок, если она не входит в категорию игрушек для двух детей.

ДИРЕКТИВА WEEE (только для Евросоюза)

- В конце своего срока службы это изделие будет являться электронно-электрическим отходом, поэтому его нельзя будет утилизировать, как

- обычный городской отход, а необходимо подвергать дифференциации вторсырья;
- Сдавайте отход, в специально предназначенные центры;
- Наличие опасных веществ, содержащихся в электрических компонентах этого изделия, превращает его в источник потенциальной опасности для здоровья человека и для окружающей среды в случае неправильной утилизации;
- Перечеркнутый мусорный контейнер указывает на то, что изделие подлежит дифференцированной утилизации.



УТИЛИЗАЦИЯ БАТАРЕЙ

- Позаботьтесь о природе!
- Отработанную батарею не следует выбрасывать вместе с домашним мусором.
- Вы можете ее сдать в центр сбора отработанных батарей или утилизации специальных отходов; для справки обратитесь в местную администрацию.



ПРЕДУПРЕЖДЕНИЯ БАТАРЕЙКИ ТИПА LR44 - 1,5В

- Установку батареек должны выполнять только взрослые или под надзором взрослых. Не позволяйте детям играть с батарейками.
- Батарейки должны заменять взрослые.
- Используйте только тип батареек, указанный изготовителем.
- Соблюдайте полярность +/-
- Не вызывайте короткое замыкание клемм питания, так как существует опасность пожара или взрыва.
- Всегда вынимайте батарейки, если игрушка не будет долго использоваться.
- Не бросайте батарейки в огонь.
- Ни в коем случае не пытайтесь перезарядить батарейки, не предназначенные для перезарядки.
- Не смешивайте старые и новые батарейки.
- Удаляйте отработанные батарейки.
- Положите отработанные батарейки в специальные емкости для их сбора и переработки.



ПРЕДУПРЕЖДЕНИЯ ПО БАТАРЕЕ

Зарядку батареи должны выполнять только взрослые, только взрослым разрешается следить за процессом зарядки. Не позволяйте детям играть с батареей.

ЗАРЯДКА БАТАРЕИ

- Зарядите батарею согласно инструкции, приложенной к зарядному устройству, в любом случае не заряжайте ее больше 24 часов.
- Сразу подзарядите батарею, как только игрушка начнет ехать медленнее, таким образом, батарея не повредится.
- Если вы долго не будете пользоваться игрушкой, не забывайте зарядить батарею и оставить ее отключенной от системы. Повторяйте операцию перезарядки минимум раз в три месяца.
- Батарею не следует заряжать в перевернутом положении.
- Не забывайте о перезаряжающейся батарее! Периодически проверяйте ее.
- Используйте только поставленное в комплекте зарядное устройство и фирменные батареи компании PEG PEREGO.
- Батарея герметичная и необслуживаемая.
- При отключении зарядного устройства от розетки не тяните за электрический шнур.
- Не тяните игрушку за электрический шнур.
- Во избежание перегрева не накрывайте шнур зарядного устройства.
- Не кладите шнур и/или батарею на горячие поверхности.
- Во избежание повреждения шнура питания обращайтесь внимание на его надлежащую укладку.

ВНИМАНИЕ

- БАТАРЕЯ СОДЕРЖИТ ВРЕДНЫЕ КОРРОЗИЙНЫЕ ВЕЩЕСТВА. НЕ ВЫВОДИТЕ ЕЕ ИЗ СТРОЯ.
- Батарея содержит электролит на кислотной основе.

- Не замыкайте клеммы батареи, избегайте сильных ударов: опасность взрыва и/или воспламенения.
- Во время зарядки батарея вырабатывает газ. Заряжайте ее в хорошо вентилируемом месте, вдали от источников тепла и воспламеняющихся веществ.
- Отработанную батарею следует снять из игрушки.
- Не рекомендуется прикладывать батарею к одежде, поскольку она может повредить ее.
- Разрешается использовать батареи или аккумуляторы только рекомендованного типа.

В СЛУЧАЕ УТЕЧКИ

Защитите глаза; избегайте непосредственный контакт с электролитом: защитите руки. Кладите батарею в полиэтиленовую сумку и выполните инструкцию по сдаче батарей в утиль.

В СЛУЧАЕ КОНТАКТА КОЖИ ИЛИ ГЛАЗ С ЭЛЕКТРОЛИТОМ

Промыть большим количеством проточной воды поврежденный участок. Немедленно обратитесь к врачу.

В СЛУЧАЕ ПРОГЛАТЫВАНИЯ ЭЛЕКТРОЛИТА

Прополощите рот и выплюньте. Немедленно обратитесь к врачу.

ОБСЛУЖИВАНИЕ И УХОД ЗА ИГРУШКОЙ

- Не пытайтесь ремонтировать игрушку самостоятельно. Обращайтесь только в сервисные центры Peg Perego.
- Не рекомендуется оставлять игрушку при температуре ниже нуля. Использование при отрицательной температуре может вызвать необратимые повреждения мотора и батареи.
- Периодически проверяйте состояние игрушки, особенно электрической системы, подключение разъемов, защитные крышки и зарядное устройство. При обнаружении явных дефектов электрическую игрушку и зарядное устройство не следует использовать.
- Перед проведением чистки, технического обслуживания или любых других работ на игрушке обязательно отсоединяйте зарядное устройство.
- Для ремонта применяйте только фирменные запасные части производства компании PEG PEREGO.
- Компания PEG PEREGO не несет никакой ответственности в случае вывода из строя электрической системы.
- Не оставляйте батарею или игрушку вблизи таких источников тепла, как отопительных батарей, каминов и т.д.
- Защитите игрушку от воды, дождя, снега и т.д.; ее эксплуатация по песку или грязи может повредить кнопки, двигатели и редукторы.
- Периодически смажьте (легким маслом) движущиеся части, такие как подшипники, руль и т.д.
- Наружная поверхность игрушки можно чистить влажной тканью и, при необходимости, не абразивными бытовыми моющими средствами.
- Операции по чистке должны выполнять только взрослые.
- Ни в коем случае не разбирайте механизмы игрушки или двигателя, если на то не имеется разрешение компании PEG PEREGO.

ПРАВИЛА БЕЗОПАСНОГО ВОЖДЕНИЯ

Для безопасности вашего ребенка: перед включением игрушки прочтите и тщательно выполняйте настоящую инструкцию.

- Научите вашего ребенка правильно пользоваться игрушкой для ее безопасного и приятного управления.
- Используйте игрушку с осторожностью, так как управление требует определенного мастерства, во избежание падения, столкновений, причинения вреда пользователю и третьим лицам.
- Перед началом езды убедитесь, что на пути следования нет людей или предметов.
- При вождении держите руки на руле и всегда смотрите на дорогу.
- Тормозите заблаговременно во избежание столкновений.

ВНИМАНИЕ! Для правильного использования тормозной системы данного устройства ребенок должен получить от взрослого необходимые инструкции.

2-Я СКОРОСТЬ (при наличии)

Сначала рекомендуем использовать 1-ю скорость. Перед подключением 2-й скорости убедитесь, что ребенок усвоил правильное пользование руля, 1-й скорости, тормоза, а также, что он знаком и может управлять игрушкой.

ВНИМАНИЕ!

- Убедитесь в том, что все крепежные накладки и гайки колес надежно закреплены.
- Если игрушка работает в условиях перегрузки, например на мягком песке, грязи или очень неровных поверхностях, выключатель перегрузки немедленно снижает мощность. Подача мощности будет восстановлена спустя несколько секунд.

РАЗВЛЕЧЕНИЕ БЕЗ ПЕРЕРЫВОВ: держите запасной комплект заряженных батарей готовым к применению.

ЧТО-ТО НЕ ТАК??

ИГРУШКА НЕ РАБОТАЕТ!

- Проверьте, не отсоединились ли кабели под пластиной акселератора.
- Проверьте исправность кнопки акселератора и при необходимости замените ее.
- Убедитесь, что батарея подключена к электрической системе.

У ИГРУШКИ МАЛО МОЩНОСТИ?

- Зарядите батареи. Если после зарядки проблема не устранилась, сдайте батареи и зарядное устройство на проверку в сервисный центр.

СЛУЖБА ОБСЛУЖИВАНИЯ

Компания PEG PEREGO предлагает услуги службы послепродажного обслуживания, непосредственно или через сеть уполномоченных сервисных центров, для выполнения ремонта, замены и продажи фирменных запасных частей.

Для обращения в один из центров поддержки посетите наш сайт по адресу <http://global.pegperego.com/toys-site/support/>

При любом обращении необходимо сообщить серийный номер вашего устройства. Для его определения обратитесь к странице, посвященной запасным частям.

ИНСТРУКЦИЯ ПО СБОРКЕ

ВНИМАНИЕ

ОПЕРАЦИИ ПО МОНТАЖУ ДОЛЖНЫ ВЫПОЛНЯТЬ ТОЛЬКО ВЗРОСЛЫЕ. БУДЬТЕ ВНИМАТЕЛЬНЫ ПРИ ИЗВЛЕЧЕНИИ ИГРУШКИ ИЗ УПАКОВКИ. ВСЕ ВИНТЫ И МЕЛКИЕ ДЕТАЛИ НАХОДЯТСЯ В ПАКЕТЕ ВНУТРИ УПАКОВКИ. БАТАРЕЯ МОЖЕТ БЫТЬ УЖЕ УСТАНОВЛЕНА НА ИГРУШКУ.

Если в процессе вскрытия упаковки произошло повреждение игрушки, не используйте её, а обратитесь в точку продажи или сервисный центр. Не подпускайте к месту сборки игрушки маленьких детей. Мелкие предметы и пластиковые мешки могут представлять для них серьезную опасность.

Для сборки игрушки требуется шлицевая и крестовая отвертки, а также молоток и пассатижи.

МОНТАЖ

- 1 • Вставить два выступа ветрового стекла в отверстия на капоте. Повернуть ветровое стекло в направлении, указанном стрелкой.
- 2 • Закрепить ветровое стекло двумя винтами, входящими в комплект.
- 3 • Соединить две части руля.
- 4 • Вставить гудок в отверстие в центре руля, следуя инструкциям, поставляемым вместе с гудком в одной упаковке.
- 5 • Нанести наклейку № 6. Надеть руль на шпиндель, как показано на иллюстрации.
- 6 • Закрепить руль соответствующими винтом и гайкой, обращая внимание на то, чтобы вставить винт в круглое отверстие, а гайку — в шестиугольное.
- 7 • Вставить ключ-игрушку в соответствующее отверстие на приборной панели.
- 8 • Нанести наклейку № 2. Установить бампер, сначала вставив нижние выступы в два паза корпуса, а затем надев две верхние втулки.
- 9 • Закрепить бампер двумя винтами, входящими в комплект.
- 10 • Отвинтить круглые ручки, находящиеся под сиденьями. Установить на их место сидения, совместив с отверстиями в зависимости от роста ребенка: транспортное средство оборудовано двумя положениями (см. схему). Прикрепить сидения к основаниям при помощи ранее отвинченных круглых ручек.
- 11 • Снять заглушки оси. Надеть с обеих сторон оси 2 колеса, совмещая их с моторредукторами и обращая внимание на правильное направление протектора.
- 12 • Надеть с каждой стороны оси в строгой последовательности: 1 маленькую металлическую шайбу и одну гайку. Закрепить одновременно 2 колеса при помощи инструмента, входящего в комплект, и плоскогубцев. Вставить при помощи нажатия 6 колпаков ступицы колеса.
- 13 • Соединить пружину и красный стопор, как показано на иллюстрации. Поднять поршень и вставить в верхнюю часть красный крючок, как показано на иллюстрации.
- 14 • Поместить опору кузова, совмещая отверстия, имеющиеся на ней, с отверстиями поршня. Вставить поршень, обращая внимание на то, чтобы отверстие для винта совпало с отверстием опоры кузова.
- 15 • Закрепить опору кузова винтом, входящим в комплект.
- 16 • Установить закрывающий борт кузова, вставив сначала один край, затем другой, и нажимая в направлении гнезда до сцепления.
- 17 • Перевернуть кузов вверх дном. Вставить при помощи нажатия 2 распорные детали, как показано на иллюстрации.
- 18 • Приставить только что собранный кузов к гнездам в задней части транспортного средства.
- 19 • Закрепить кузов в задней части, вставив два вала, показанные на иллюстрации, до срабатывания стопора (детальное изображение А: правильное положение правого вала).
- 20 • Удерживать поршень в поднятом положении. Прислонить кузов к его опоре, обращая внимание на правильность положения в гнезде.
- 21 • Удерживая кузов в таком положении, закрутить 2 винта в его внутреннюю часть.
- 22 • Открутить предохранительный винт аккумуляторного отсека.
- 23 • Расцепить выступы по бокам, потянув их наружу.
- 24 • Опустить весь передний блок.
- 25 • Соединить два разъема — электросистемы и аккумулятора. Транспортное средство готово к эксплуатации.

ХАРАКТЕРИСТИКИ И ИСПОЛЬЗОВАНИЕ ИГРУШКИ

- 26 • А: ГУДОК. При нажатии на центральную часть желтого цвета раздастся гудок.
В: КЛЮЧ-ИГРУШКА. Этот ключ не заводит транспортное средство, а является только ключом-игрушкой.
С: ПОРУЧЕНЬ. Этот поручень служит пассажиру дополнительным средством безопасности при эксплуатации транспортного средства.
- 27 • ПОДСТАВКА ДЛЯ НАПИТКОВ. Транспортное средство снабжено двумя отверстиями, выступающими в роли подставок для напитков и расположенными на двух передних грязезащитных щитках. Подходит для жестяных банок или бутылок.
- 28 • ЭЛЕКТРИЧЕСКАЯ ПЕДАЛЬ АКСЕЛЕРАТОР/ТОРМОЗ. При поднятии ступни с педали автоматически включается тормоз.
- 29 • Кузов является откидным и может вмещать предметы весом до 30 кг. Для опрокидывания кузова следует расцепить стопор, потянув за красное кольцо, и поднять кузов.
- 30 • У кузова имеется открывающийся задний борт, который разблокируется путем нажатия ручки, расположенной по центру.
- 31 • РЫЧАГ ПЕРЕКЛЮЧЕНИЯ ПЕРЕДАЧ. Рычаг переключения передач может находиться в трех положениях. При приведении рычага в нижнее положение активируется задний ход; при приведении его в верхнее положение включается вторая передача. **ВНИМАНИЕ:** после распаковывания изделия транспортное средство работает только на первой передаче и на заднем ходу; чтобы иметь возможность воспользоваться второй передачей, следуйте инструкциям 32 и 33.
- 32 • Окрутить предохранительный винт узла второй передачи.
- 33 • Закрутить узел второй передачи во второе отверстие, как показано на иллюстрации. Теперь можно пользоваться также и второй передачей. Если вы желаете, чтобы ребенок не пользовался второй передачей, то следует снова поместить узел второй передачи в первое отверстие.

ЗАМЕНА БАТАРЕИ

ВНИМАНИЕ: ИЗБРАЖЕНИЕ БАТАРЕИ, ПРИВЕДЕННОЕ В ДАННОМ РУКОВОДСТВЕ, МОЖЕТ ОТЛИЧАТЬСЯ ОТ ВАШЕЙ БАТАРЕИ. ОДНАКО ПОРЯДОК ЗАМЕНЫ И ЗАРЯДКИ ДОЛЖЕН ОСТАВАТЬСЯ ПРЕЖНИМ.

- 34 • Открыть аккумуляторный отсек, следуя инструкциям к иллюстрациям 22-24. Отсоединить два разъема друг от друга, потянув их в разные стороны.
- 35 • Извлечь аккумулятор и заменить его новым.
- 36 • Соединить разъемы А и В и закрыть аккумуляторный отсек.
- 37 • **ВНИМАНИЕ:** всегда следует закреплять дверцу аккумуляторного отсека посредством винта.

ЗАРЯДКА БАТАРЕИ

ВНИМАНИЕ: ЗАРЯДКУ БАТАРЕИ И ЛЮБЫЕ РАБОТЫ НА ЭЛЕКТРИЧЕСКОЙ СИСТЕМЕ ДОЛЖНЫ ВЫПОЛНЯТЬ ВЗРОСЛЫЕ. БАТАРЕЮ МОЖНО ТАКЖЕ ЗАРЯЖАТЬ, НЕ СНИМАЯ ЕЕ С ИГРУШКИ.

- 38 • Отсоединить разъем электросистемы А от разъема аккумулятора В, потянув их в разные стороны.
- 39 • Вставить разъем зарядного устройства в бытовую розетку согласно прилагаемому к нему инструкциям. Соединить разъем В с разъемом С зарядного устройства.
- 40 • После окончания зарядки отсоединить зарядное устройство от бытовой розетки, затем отсоединить разъем С от разъема В. Вставить до самого конца, до щелчка, разъем В в разъем А. По завершении операций всегда следует закрывать и закреплять дверцу аккумуляторного отсека.

Η PEG PEREGO® σας ευχαριστεί που προτιμήσατε το προϊόν αυτό. Εδώ και πάνω από 60 χρόνια η PEG PEREGO πηγαίνει βόλτες τα παιδιά. Μόλις γεννηθούν με τα πολυκαρότσια, στη συνέχεια με τα καροτσάκια περιπάτου και ακόμη μετά, με τα παιχνίδια με πηδάλια και με μπαταρία.

Ανακαλύψτε την πλήρη γκάμα των προϊόντων, τις καινοτομίες και τις άλλες πληροφορίες του κόσμου Peg Perego στην ιστοσελίδα μας

www.pegperego.com



Η Peg Perego S.p.A. είναι πιστοποιημένη κατά ISO 9001. Η πιστοποίηση παρέχει στους πελάτες και τους καταναλωτές την εγγύηση μιας διαφάνειας και εμπιστοσύνης στον τρόπο με τον οποίο δουλεύει η εταιρία.

ΣΗΜΑΝΤΙΚΕΣ ΠΛΗΡΟΦΟΡΙΕΣ

Διαβάστε προσεκτικά το παρόν εγχειρίδιο οδηγιών για να εξοικειωθείτε με τη χρήση του μοντέλου και να μάθετε στο παιδί σας μια σωστή, ασφαλή και διασκεδαστική οδήγηση. Φυλάξτε στη συνέχεια το εγχειρίδιο για κάθε μελλοντική αναφορά.

Πριν να χρησιμοποιήσετε το όχημα για πρώτη φορά, φορτίστε τη μπαταρία για 18 ώρες. Η μη τήρηση αυτής της διαδικασίας θα μπορούσε να προκαλέσει ανεπανόρθωτες βλάβες στη μπαταρία.

- **Ετών 3+**
- Όχημα 2 θέσεων
- 1 επαναφορτιζόμενη στεγανή μπαταρία μολύβδου των 24V 8Ah
- 4 κινητήριои τροχοί
- 4 κινητήρες των 175 W
- Ταχύτητα στην 1η ταχύτητα 3,5 km/h
- Ταχύτητα στην 2η ταχύτητα 7 km/h
- Ταχύτητα στην Όπισθεν 3,5 km/h

Η Peg Perego διατηρεί το δικαίωμα να επιφέρει οποιαδήποτε στιγμή μεταβολές σε μοντέλα και δεδομένα που περιγράφονται στην παρούσα δημοσίευση, για λόγους τεχνικής ή επιχειρηματικής φύσης.

ΔΗΛΩΣΗ ΣΥΜΜΟΡΦΩΣΗΣ

ΟΝΟΜΑΣΙΑ ΤΟΥ ΠΡΟΪΟΝΤΟΣ

John Deere GATOR HFX 6x4

ΚΩΔΙΚΟΣ ΠΡΟΣΔΙΟΡΙΣΜΟΥ ΤΟΥ ΠΡΟΪΟΝΤΟΣ

IGOD0521

ΚΑΝΟΝΙΣΜΟΙ ΑΝΑΦΟΡΑΣ (προέλευση)

Γενική Οδηγία περί Ασφάλειας των Παιχνιδιών 2009/48/ΕΚ

Πρότυπο EN71 /1 -2 -3

Πρότυπο EN62115

Οδηγία περί Ηλεκτρομαγνητικής Συμβατότητας 2004/108/ΕΚ

Πρότυπο EN55022 - EN55014

Ευρωπαϊκή Οδηγία ΑΗΗΣ 2003/108/ΕΚ

Ευρωπαϊκή Οδηγία Rohs 2011/65/ΕΚ

Οδηγία Φθαλικών ενώσεων 2005/84/ΕΚ

Δεν είναι συμβατό με τις διατάξεις των κανόνων οδικής κυκλοφορίας και ως εκ τούτου δεν μπορεί να κυκλοφορεί σε δημόσιους δρόμους.

ΔΗΛΩΣΗ ΣΥΜΜΟΡΦΩΣΗΣ

Η Peg Perego S.p.A. δηλώνει υπεύθυνα ότι το συγκεκριμένο προϊόν έχει υποβληθεί σε τεστ έγκρισης εντός του εργοστασίου και έχει εγκριθεί σύμφωνα με τους ισχύοντες κανονισμούς σε εξωτερικά και ανεξάρτητα εργαστήρια.

ΗΜΕΡΟΜΗΝΙΑ ΚΑΙ ΤΟΠΟΣ ΕΚΔΟΣΗΣ

Ιταλία - 11. 05. 2015

Peg Perego S.p.A,
via A. De Gasperi, 50
20862 - Arcore (MB) - ITALIA

Τα παιχνίδια μας είναι συμβατά με τα Ευρωπαϊκά Πρότυπα Ασφάλειας για τα παιχνίδια (κριτήρια ασφαλείας που προβλέπονται από το Συμβούλιο της ΕΟΚ) και από την "U.S. Consumer Toy Safety Specification". Είναι επίσης πιστοποιημένα από κοινοποιημένους οργανισμούς για την ασφάλεια των παιχνιδιών σύμφωνα με την οδηγία 2009/48/ΕΚ. Δεν είναι συμβατά με τις διατάξεις των κανόνων οδικής κυκλοφορίας και ως εκ τούτου δεν μπορούν να κυκλοφορούν σε δημόσιους δρόμους.

- **ΠΡΟΣΟΧΗ.** Το παιχνίδι αυτό είναι ακατάλληλο για παιδιά ηλικίας μικρότερης των 3 ετών λόγω της μέγιστης ταχύτητάς του.
- **ΠΡΟΣΟΧΗ!** Ακατάλληλο για παιδιά ηλικίας κάτω των 36 μηνών. Μικρά μέρη μπορούν να καταποθούν ή να εισπνευστούν προκαλώντας πνιγμό.
- **ΠΡΟΣΟΧΗ!** Η χρήση του οχήματος σε δημόσιους δρόμους ή κοντά σε τρεχούμενα νερά ή πισίνες ή σε περιορισμένους χώρους, μπορεί να προκαλέσει κίνδυνο τραυματισμών στους χρήστες και / ή σε τρίτους. Είναι πάντα απαραίτητη η επίβλεψη ενός ενήλικου.
- Τα παιδιά πρέπει πάντα να φορούν παπούτσια κατά τη διάρκεια της χρήσης του οχήματος.
- Όταν το όχημα λειτουργεί προσέξτε να μην βάζουν τα παιδιά χέρια, πόδια ή άλλα μέρη του σώματος τους, ρούχα ή άλλα πράγματα, κοντά στα μέρη που κινούνται.
- Μην βρέχετε ποτέ τα εξαρτήματα του οχήματος όπως κινητήρες, μονάδες, πλήκτρα, κλπ.
- Κοντά στο όχημα μην χρησιμοποιείτε βενζίνες ή άλλες εύφλετες ουσίες.
- Το όχημα πρέπει να χρησιμοποιείται αποκλειστικά από ένα μόνο παιδί εφόσον δεν εντάσσεται στην κατηγορία των οχημάτων δύο θέσεων.

ΟΔΗΓΙΑ ΑΗΗΣ (μόνο ΕΕ)

- Το προϊόν αυτό στο τέλος της ζωής του αποτελεί απόβλητο ταξινομημένο ΑΗΣΣ και ως εκ τούτου δεν πρέπει να διατεθεί ως αστικό απόβλητο, αλλά πρέπει να υπόκειται σε διαφοροποιημένη συλλογή
- Παραδώστε το απόβλητο στις ειδικές, αρμόδιες οικολογικές ζώνες
- Η παρουσία επικίνδυνων ουσιών που περιέχονται στα ηλεκτρικά μέρη του προϊόντος αυτού αποτελούν πηγή πιθανού κινδύνου για την ανθρώπινη υγεία και για το περιβάλλον εάν τα προϊόντα δεν διατεθούν σωστά ως απόβλητα
- Ο διαγραμμένος κάδος δείχνει ότι το προϊόν πρέπει να υποβληθεί σε διαφοροποιημένη συλλογή.



ΔΙΑΘΕΣΗ ΤΗΣ ΜΠΑΤΑΡΙΑΣ

- Συμβάλλετε στην προστασία του περιβάλλοντος.
- Η μεταχειρισμένη μπαταρία, δεν πρέπει να απορρίπτεται μαζί με τα οικιακά απορρίμματα.
- Μπορείτε να την αφήσετε σε ένα κέντρο συλλογής μεταχειρισμένων μπαταριών ή διάθεσης ειδικών απορριμμάτων ή να πληροφορηθείτε σχετικά από το δήμο σας.



ΠΡΟΕΙΔΟΠΟΙΗΣΕΙΣ ΜΠΑΤΑΡΙΩΝ LR44 - I,5V

- Η τοποθέτηση των μπαταριών πρέπει να γίνεται και να επιβλέπεται μόνον από ενήλικες. Μην αφήνετε τα παιδιά να παίζουν με τις μπαταρίες.
- Οι μπαταρίες πρέπει να αντικαθίστανται από έναν ενήλικα.
- Χρησιμοποιείτε μόνον τον τύπο μπαταρίας που προδιορίζεται από τον κατασκευαστή.
- Ακολουθήστε την πολικότητα +/-
- Μην βραχυκυκλώνετε τους ακροδέκτες τροφοδοσίας, κίνδυνος πυρκαγιάς έκρηξης.
- Να βγάζετε πάντα τις μπαταρίες όταν το παιχνίδι δεν χρησιμοποιείται για μεγάλη χρονική περίοδο.
- Μην πετάτε τις μπαταρίες στη φωτιά.
- Μην προσπαθείτε ποτέ να επαναφορτίσετε τις μπαταρίες εάν δεν είναι επαναφορτιζόμενες.
- Μην ανακατεύετε μαζί παλιές και νέες μπαταρίες.
- Αφαιρέστε τις άδειες μπαταρίες.
- Πετάξτε τις άδειες μπαταρίες στους ειδικούς περιέκτες για την ανακύκλωση των



ΠΡΟΕΙΔΟΠΟΙΗΣΕΙΣ ΜΠΑΤΑΡΙΑΣ

Η φόρτιση της μπαταρίας πρέπει να γίνεται και να επιβλέπεται μόνον από ενήλικες. Μην αφήνετε τα παιδιά να παίζουν με τη μπαταρία.

ΦΟΡΤΙΣΗ ΤΗΣ ΜΠΑΤΑΡΙΑΣ

- Φορτίστε τη μπαταρία ακολουθώντας τις οδηγίες που επισυνάπτονται με το φορτιστή μπαταριών και σε κάθε περίπτωση μην υπερβαίνετε τις 24 ώρες.
- Επαναφορτίστε εγκαίρως τη μπαταρία μόλις το όχημα χάσει ταχύτητα, θα αποφύγετε ζημιές.
- Εάν αφήσετε σταματημένο το όχημα σας για μία μεγάλη περίοδο, να θυμάστε να φορτίσετε τη μπαταρία και να την κρατάτε αποσυνδεδεμένη από την εγκατάσταση επαναλάβετε το χειρισμό επαναφόρτισης τουλάχιστον κάθε τρεις μήνες.
- Η μπαταρία δεν πρέπει να φορτίζεται αναποδογυρισμένη.
- Μην ξεχνάτε τη μπαταρία σε κατάσταση φόρτισης! Ελέγχετε περιοδικά.
- Χρησιμοποιείτε μόνο το φορτιστή μπαταριών που παρέχεται και τις γνήσιες μπαταρίες PEG PEREGO.
- Η μπαταρία είναι στεγανή και δεν χρειάζεται συντήρηση.

ΠΡΟΣΟΧΗ

- Η ΜΠΑΤΑΡΙΑ ΠΕΡΙΕΧΕΙ ΔΙΑΒΡΩΤΙΚΕΣ ΤΟΞΙΚΕΣ ΟΥΣΙΕΣ. ΜΗΝ ΕΠΕΜΒΑΙΝΕΤΕ Σ' ΑΥΤΗ.
- Η μπαταρία περιέχει ηλεκτρολύτη όξινης βάσης. Μην προκαλείτε άμεση επαφή μεταξύ των τερματικών της μπαταρίας, αποφύγετε τα δυνατά χτυπήματα: κίνδυνος έκρηξης και/ή πυρκαγιάς.
- Κατά τη διάρκεια της φόρτισης η μπαταρία παράγει αέριο. Φορτίστε τη μπαταρία σε έναν καλά αεριζόμενο χώρο, μακριά από πηγές θερμότητας και εύφλεκτα υλικά.
- Η μπαταρία που έχει εξαντληθεί πρέπει να απομακρύνεται από το όχημα.
- Δεν συνιστάται να ακουμπάτε τη μπαταρία στα ρούχα μπορεί να καταστραφούν.
- Χρησιμοποιείτε μόνο μπαταρίες ή συσσωρευτές συνιστώμενου τύπου.

ΕΑΝ ΥΠΑΡΧΕΙ ΑΠΩΛΕΙΑ

Προστατεύστε τα μάτια σας αποφύγετε την άμεση επαφή με τον ηλεκτρολύτη: προστατέψτε τα χέρια σας. Βάλτε τη μπαταρία σε μία πλαστική τσάντα και ακολουθήστε τις οδηγίες για τη διάθεση των μπαταριών.

ΕΑΝ ΤΟ ΔΕΡΜΑ Ή ΤΑ ΜΑΤΙΑ ΕΛΘΟΥΝ ΣΕ ΕΠΑΦΗ ΜΕ ΤΟΝ ΗΛΕΚΤΡΟΛΥΤΗ

Πλύνετε με άφθονο τρεχούμενο νερό το μέρος που έχει προσβληθεί. Συμβουλευτείτε το γιατρό αμέσως.

ΕΑΝ ΚΑΤΑΠΙΕΤΕ ΤΟΝ ΗΛΕΚΤΡΟΛΥΤΗ

Ξεπλύνετε το στόμα και φτύστε. Συμβουλευτείτε αμέσως το γιατρό.

ΣΥΝΤΗΡΗΣΗ ΚΑΙ ΦΡΟΝΤΙΔΑ ΤΟΥ ΟΧΗΜΑΤΟΣ

- Δεν συνιστάται να αφήνετε το παιχνίδι σε χώρους με θερμοκρασίες κάτω του μηδενός. Εάν χρησιμοποιηθεί χωρίς να βρίσκεται σε χώρους με θερμοκρασία πάνω από το μηδέν μπορούν να προκληθούν μη αναστρέψιμες ζημιές σε κινητήρες και μπαταρίες.
- Ελέγχετε τακτικά την κατάσταση του οχήματος, ειδικότερα το ηλεκτρικό σύστημα, τις συνδέσεις των βυσμάτων, τα καπάκια προστασίας και το φορτιστή μπαταριών. Σε περίπτωση που διαπιστωθούν ελαττώματα, το ηλεκτρικό όχημα και ο φορτιστής μπαταριών δεν πρέπει να χρησιμοποιούνται. Για επισκευές χρησιμοποιείτε μόνον γνήσια ανταλλακτικά PEG PEREGO.
- Η PEG PEREGO δεν φέρει καμία ευθύνη σε περίπτωση που επέμβετε στο ηλεκτρικό σύστημα.
- Μην αφήνετε τις μπαταρίες ή το όχημα κοντά σε πηγές θερμότητας όπως καλοριφέρ, τζάκια, κλπ.
- Προστατέψτε το όχημα από νερό, βροχή, χιόνι κλπ. Εάν χρησιμοποιηθεί επάνω σε άμμο ή λάσπη μπορεί να προκαλέσει βλάβες σε πλήκτρα, κινητήρες και μειωτήρες.
- Λιπαίνετε περιοδικά (με ελαφρύ λάδι) τα κινούμενα μέρη όπως κουζινέτα, τιμόνι κλπ.
- Οι επιφάνειες του οχήματος μπορούν να καθαριστούν με ένα υγρό πανί και, εάν είναι απαραίτητο, με μη διαβρωτικά προϊόντα οικιακής χρήσης.
- Οι εργασίες καθαρισμού πρέπει να εκτελούνται μόνον από ενήλικες.
- Μην αποσυναρμολογείτε ποτέ τους μηχανισμούς του οχήματος ή τους κινητήρες, εάν δεν είστε εξουσιοδοτημένοι από την PEG PEREGO.

ΚΑΝΟΝΕΣ ΑΣΦΑΛΟΥΣ ΟΔΗΓΗΣΗΣ

- Για την ασφάλεια του παιδιού: πριν να ενεργοποιήσετε το όχημα, διαβάστε και ακολουθήστε προσεκτικά τις ακόλουθες οδηγίες.
- Μάθετε στο παιδί σας τη σωστή χρήση του οχήματος για μία ασφαλή και διασκεδαστική οδήγηση.
 - Το παιχνίδι πρέπει να χρησιμοποιείται με προσοχή, καθώς απαιτεί μεγάλη ικανότητα, έτσι ώστε να αποφευχθούν πτώσεις ή συγκρούσεις που μπορούν να προκαλέσουν τραυματισμούς στο χρήστη και σε τρίτους.
 - Πριν να ξεκινήσετε βεβαιωθείτε ότι η διαδρομή είναι ελεύθερη από ανθρώπους ή πράγματα.
 - Να οδηγείτε με τα χέρια στο τιμόνι/βολάν και να βλέπετε πάντα το δρόμο.
 - Φρενάρτε εγκαίρως για να αποφύγετε συγκρούσεις.

ΠΡΟΣΟΧΗ! Το προϊόν διαθέτει σύστημα πέδησης που απαιτεί κατάλληλη εκπαίδευση του παιδιού από έναν ενήλικο.

2η ΤΑΧΥΤΗΤΑ (εάν υπάρχει)

αρχικά συνιστάται η χρήση της 1ης ταχύτητας. Πριν να βάλετε τη 2η ταχύτητα, βεβαιωθείτε ότι το παιδί έχει μάθει σωστά τη χρήση του τιμονιού/βολάν, της 1ης ταχύτητας, του φρένου, και έχει εξοικειωθεί με το όχημα.

ΠΡΟΣΟΧΗ!

- Ελέγξτε ότι οι όλοι κρίκοι/παξιμάδια στερέωσης των τροχών είναι καλά ασφαλισμένοι.
- Εάν το όχημα λειτουργεί σε συνθήκες υπερφόρτισης, όπως μαλακή άμμος, λάσπη ή σε έδαφος χωρίς συνοχή, ο διακόπτης υπερφόρτισης θα αφαιρέσει αμέσως ισχύ. Η παροχή ισχύος θα συνεχίσει μετά από ορισμένα δευτερόλεπτα.

ΔΙΑΣΚΕΔΑΣΗ ΧΩΡΙΣ ΔΙΑΚΟΠΕΣ: κρατάτε ένα σετ-μπαταριών φορτισμένο για ανταλλακτικό έτοιμο προς χρήση.

ΠΡΟΒΛΗΜΑΤΑ;

ΤΟ ΟΧΗΜΑ ΔΕΝ ΛΕΙΤΟΥΡΓΕΙ;

- Ελέγξτε ότι δεν υπάρχουν αποσυνδεδεμένα καλώδια κάτω από την πλάκα του επιταχυντή.
- Ελέγξτε τη λειτουργία του πλήκτρου του επιταχυντή και ενδεχομένως αντικαταστήστε το.
- Ελέγξτε ότι η μπαταρία είναι συνδεδεμένη με το ηλεκτρικό σύστημα.

ΤΟ ΟΧΗΜΑ ΔΕΝ ΕΧΕΙ ΙΣΧΥ;

- Φορτίστε τις μπαταρίες. Εάν μετά την επαναφόρτιση το πρόβλημα συνεχίζει, ελέγξτε τις μπαταρίες και το φορτιστή μπαταριών σε ένα κέντρο υποστήριξης.

ΥΠΗΡΕΣΙΑ ΥΠΟΣΤΗΡΙΞΗΣ

Η PEG PEREGO προσφέρει μία υπηρεσία υποστήριξης μετά την πώληση, απ' ευθείας ή μέσω ενός δικτύου εξουσιοδοτημένων κέντρων υποστήριξης, για ενδεχόμενες επισκευές ή αντικαταστάσεις και πώληση γνήσιων ανταλλακτικών.

Για να επικοινωνήσετε με ένα κέντρο υποστήριξης επισκεφθείτε την ιστοσελίδα μας <http://global.pegperego.com/toys-site/support/>

Για οποιαδήποτε επισήμανση, είναι απαραίτητο να έχετε το σειριακό αριθμό που αντιστοιχεί στο προϊόν. Για να εντοπίσετε το σειριακό αριθμό συμβουλευτείτε τη σελίδα που αναφέρεται στα ανταλλακτικά.

ΠΑΙΔΙΚΑ ΕΙΔΗ ΒΡΕΦΑΝΑΠΤΥΞΗΣ ΚΑΙ ΠΑΙΧΝΙΔΙΑ

ΕΓΓΥΗΣΗ

Η Εγγύηση για τυχόν εργοστασιακά ελαττώματα των προϊόντων της Peg – Peregο ορίζεται για διάστημα έξι μηνών από την ημερομηνία αγοράς. Ο καταναλωτής πρέπει να απευθύνει πάντα το αίτημα προς τον πωλητή, από τον οποίο έχει την απόδειξη αγοράς ή οποιοδήποτε άλλο έγγραφο ισοδύναμο.

Η παρούσα εγγύηση ισχύει μόνο εφ' όσον το προϊόν χρησιμοποιείται σωστά και βάσει των οδηγιών χρήσεως. Ο κατασκευαστής και οι εντεταλμένοι συνεργάτες του διατηρούν το δικαίωμα του τεχνικού ελέγχου.

Ο κατασκευαστής δεν μπορεί να θεωρηθεί υπεύθυνος εφ' όσον:

- Δεν τηρηθούν οι ανάλογες οδηγίες χρήσεως του κάθε προϊόντος.
- Καταστραφεί τυχαιά το προϊόν ή προκληθούν βλάβες από τη κακή χρήση αυτού.
- Υπάρξει τεχνική παρέμβαση ξένου προς την εταιρεία μας τεχνικού, πράγμα το οποίο απαγορεύεται και αποτελεί κίνδυνο για την ασφάλεια του παιδιού.
- Φυσιολογική φθορά η οποία δεν επηρεάζει την λειτουργία του προϊόντος.

Διατηρείτε την εγγύηση και τις οδηγίες χρήσεως και για μελλοντική χρήση.

ΕΓΓΥΗΣΗ

ΟΝΟΜΑΤΕΠΩΝΥΜΟ ΑΓΟΡΑΣΤΟΥ :

ΔΙΕΥΘΥΝΣΗ :

ΤΗΛΕΦΩΝΟ :

E-MAIL :

ΣΕΙΡΙΑΚΟΣ ΑΡΙΘΜΟΣ ΠΡΟΪΝΤΟΣ :

ΚΩΔΙΚΟΣ ΠΡΟΪΝΤΟΣ :

ΗΜΕΡΟΜΗΝΙΑ ΑΓΟΡΑΣ

ΣΦΡΑΓΙΔΑ ΚΑΤΑΣΤΗΜΑΤΟΣ

Προσοχή: Η εγγύηση ισχύει μόνο εφ' όσον έχει συμπληρωθεί και σφραγιστεί από τον πωλητή με την ημερομηνία αγοράς. Ζητείστε το από το κατάστημα τη στιγμή της αγοράς. Αν χαθεί ή καταστραφεί το απόκομμα της εγγύησης δεν μπορεί να αντικατασταθεί.

ΟΔΗΓΙΕΣ ΣΥΝΑΡΜΟΛΟΓΗΣΗΣ

ΠΡΟΣΟΧΗ

ΟΙ ΕΡΓΑΣΙΕΣ ΣΥΝΑΡΜΟΛΟΓΗΣΗΣ ΠΡΕΠΕΙ ΝΑ ΕΚΤΕΛΟΥΝΤΑΙ ΜΟΝΟ ΑΠΟ ΕΝΗΛΙΚΕΣ. ΠΡΟΣΟΧΗ ΟΤΑΝ ΘΑ ΒΓΑΛΕΤΕ ΤΟ ΟΧΗΜΑ ΑΠΟ ΤΗ ΣΥΣΚΕΥΑΣΙΑ.

ΟΛΕΣ ΟΙ ΒΙΔΕΣ ΚΑΙ ΤΑ ΜΙΚΡΑ ΤΕΜΑΧΙΑ ΒΡΙΣΚΟΝΤΑΙ ΣΕ ΕΝΑ ΣΑΚΟΥΛΑΚΙ ΣΤΟ ΕΣΩΤΕΡΙΚΟ ΤΗΣ ΣΥΣΚΕΥΑΣΙΑΣ.

Η ΜΠΑΤΑΡΙΑ ΜΠΟΡΕΙ ΝΑ ΕΙΝΑΙ ΗΔΗ ΤΟΠΟΘΕΤΗΜΕΝΗ ΣΤΟ ΠΡΟΪΟΝ.

ΣΥΝΑΡΜΟΛΟΓΗΣΗ

- 1 • Εισάγετε τις δύο γλωσσίσσες του παρμπρίζ στα ανοίγματα επάνω στο καπό. Γυρίστε το παρμπρίζ προς τη φορά του τόξου.
- 2 • Στερεώστε το παρμπρίζ με τις δύο παρεχόμενες βίδες.
- 3 • Ενώστε τα δύο μέρη του βολάν.
- 4 • Εισάγετε το κλάζον στην κεντρική οπή του τιμονιού ακολουθώντας τις οδηγίες που περιέχονται μέσα στη συσκευασία του.
- 5 • Τοποθετήστε το αυτοκόλλητο αρ. 6. Εισάγετε το τιμόνι στη ράβδο του τιμονιού όπως φαίνεται στην εικόνα.
- 6 • Στερεώστε το τιμόνι με την ειδική βίδα και το περικόχλιο προσέχοντας να εισάγετε τη βίδα μέσα στην κυκλική οπή και το περικόχλιο στην εξάγωνη.
- 7 • Εισάγετε το κλειδι-παιχνίδι στην ειδική οπή του ταμπλό.
- 8 • Τοποθετήστε το αυτοκόλλητο αρ.2. Τοποθετήστε τον προφυλακτήρα εισάγοντας πρώτα τις κάτω γλωσσίσσες μέσα στις δύο έδρες του αμαξώματος και στη συνέχεια σφηνώνοντας τα δύο άνω κουζινέτα.
- 9 • Στερεώστε τον προφυλακτήρα με τις δύο παρεχόμενες βίδες.
- 10 • Βιδώστε τα πόμολα που βρίσκονται κάτω από τα καθίσματα. Τοποθετήστε τα καθίσματα στην έδρα τους, αντίστοιχα με τις επιθυμητές οπές ανάλογα με το ύψος του παιδιού: το όχημα διαθέτει 2 θέσεις (βλέπε σχέδιο). Στερεώστε τα καθίσματα στις βάσεις με τα πόμολα που ξεβιδώσατε προηγουμένως.
- 11 • Αφαιρέστε τα προστατευτικά πώματα του άξονα. Εισάγετε και από τις δύο πλευρές του άξονα τους 2 τροχούς σφηνώνοντας τους στους κινητήρες με μείωση στροφών και προσέχοντας τη σωστή φορά του ανάγλυφου πέλματος.
- 12 • Εισάγετε για κάθε πλευρά του άξονα, διαδοχικά, 1 μικρή μεταλλική ροδέλα και ένα περικόχλιο. Βιδώστε ταυτόχρονα τους 2 τροχούς με το παρεχόμενο εργαλείο και τη βοήθεια μιας πένσας. Προχωρήστε εισάγοντας με πίεση τα 6 πώματα των κέντρων των τροχών.
- 13 • Ενώστε το ελατήριο και το κόκκινο στοπ όπως φαίνεται στην εικόνα. Σηκώστε το πιστόνι και εισάγετε στο επάνω μέρος το κόκκινο άγκιστρο όπως φαίνεται στην εικόνα.
- 14 • Ακουμπήστε τη βάση-κασονιού ευθυγραμμίζοντας τις οπές του με τις οπές του πιστονιού. Εισάγετε τον πείρο προσέχοντας η οπή για τη βίδα να είναι ευθυγραμμισμένη με την οπή της βάσης-κασονιού.
- 15 • Ασφαλίστε τη βάση-κασονιού με την παρεχόμενη βίδα.
- 16 • Τοποθετήστε την πλευρά που κλείνει το κασόνι, εισάγοντας πρώτα τη μία άκρη και στη συνέχεια την άλλη και πιέζοντας στην έδρα του μέχρι να συνδεθεί.
- 17 • Γυρίστε το κασόνι ανάποδα. Εισάγετε με πίεση τα 2 διαχωριστικά απόστασης, όπως φαίνεται στην εικόνα.
- 18 • Ακουμπήστε το κασόνι που μόλις τοποθετήσατε αντίστοιχα με τις έδρες του, στο πίσω μέρος του οχήματος.
- 19 • Μπλοκάρτε το κασόνι στο πίσω μέρος του εισάγοντας τους δύο πείρους που απεικονίζονται στην εικόνα, μέχρι το κλικ του στοπ (λεπτομέρεια Α: σωστή θέση του δεξιού πείρου).
- 20 • Κρατήστε σηκωμένο το πιστόνι. Ακουμπήστε το κασόνι στη βάση-κασονιού, προσέχοντας τη σωστή τοποθέτηση στην έδρα του.
- 21 • Κρατώντας στη θέση του το κασόνι, προχωρήστε βιδώνοντας τις 2 βίδες στο εσωτερικό του μέρους.
- 22 • Ξεβιδώστε τη βίδα ασφαλείας του χώρου μπαταρίας.
- 23 • Αποσυνδέστε τις γλωσσίσσες στα πλαϊνά τραβώντας τις προς τα έξω.
- 24 • Κατεβάστε ολόκληρο το μπροστινό μπλοκ.
- 25 • Συνδέστε τα δύο βύσματα

συστήματος/μπαταρίας. Το όχημα είναι έτοιμο για χρήση.

ΧΑΡΑΚΤΗΡΙΣΤΙΚΑ ΚΑΙ ΧΡΗΣΗ ΤΟΥ ΟΧΗΜΑΤΟΣ

- 26 • Α: ΚΛΑΞΟΝ. Πατώντας στο κεντρικό μέρος με κίτρινο χρώμα το κλάζον ηχεί. Β: ΚΛΕΙΔΙ-ΠΑΙΧΝΙΔΙ. Το κλειδί αυτό δεν χρειάζεται για την ενεργοποίηση του οχήματος, αλλά είναι μόνο κλειδι-παιχνίδι. C: ΞΕΡΟΥΛΙ. Το χερούλι αυτό χρησιμεύει στον επιβάτη για μεγαλύτερη ασφάλεια κατά τη χρήση του οχήματος.
- 27 • ΥΠΟΔΟΧΗ ΑΝΑΦΥΚΤΙΚΩΝ. Το όχημα διαθέτει δύο χώρους υποδοχής αναφυκτικών για κουτάκια αλουμινίου ή μπουκάλια που βρίσκονται επάνω στους δύο μπροστινούς προφυλακτήρες.
- 28 • ΠΕΝΤΑΛ ΕΠΙΤΑΧΥΝΤΗ/ΗΛΕΚΤΡΙΚΟΥ ΦΡΕΝΟΥ. Σηκώνοντας το πόδι από το πεντάλ, το φρένο μπαινεί αυτόματα σε λειτουργία.
- 29 • Το κασόνι είναι ανατρεπόμενο και μπορεί να περιέχει αντικείμενα με βάρος το ανώτερο 30 kg. Για να ανατρέψετε το κασόνι, αποσυνδέστε το στοπ τραβώντας τον κόκκινο δακτύλιο και σηκώστε.
- 30 • Το κασόνι έχει μία πίσω ανοιγόμενη πλευρά που ξεμπλοκάρει πατώντας το κεντρικό χερούλι.
- 31 • ΛΕΒΙΕ ΤΑΧΥΤΗΤΩΝ. Το λεβιέ ταχυτήτων έχει τρεις θέσεις. Θέτοντας το λεβιέ προς τα κάτω ενεργοποιείται η όπισθεν θέτοντας το προς τα πάνω ενεργοποιείται η δεύτερη ταχύτητα. ΠΡΟΣΟΧΗ, το προϊόν όταν αφαιρεθεί από τη συσκευασία του, λειτουργεί μόνο με την πρώτη ταχύτητα και την όπισθεν για να μπορέσετε να χρησιμοποιήσετε τη δεύτερη ταχύτητα, ακολουθήστε τις οδηγίες 32 και 33.
- 32 • Ξεβιδώστε τη βίδα ασφαλείας της εμπλοκής δεύτερης ταχύτητας.
- 33 • Ξαναβιδώστε την εμπλοκή δεύτερης ταχύτητας στην δεύτερη οπή όπως φαίνεται στην εικόνα. Στο σημείο αυτό είναι δυνατόν να χρησιμοποιήσετε και τη δεύτερη ταχύτητα. Σε περίπτωση που θέλετε να εμποδίσετε το παιδί να χρησιμοποιήσει τη δεύτερη ταχύτητα, ζαναποθετήστε την εμπλοκή δεύτερης ταχύτητας στην πρώτη οπή.

ΑΝΤΙΚΑΤΑΣΤΑΣΗ ΤΗΣ ΜΠΑΤΑΡΙΑΣ

ΠΡΟΣΟΧΗ: ΤΑ ΣΧΕΔΙΑ ΤΩΝ ΜΠΑΤΑΡΙΩΝ ΕΙΝΑΙ ΜΟΝΟ ΕΝΔΕΙΚΤΙΚΑ. Η ΜΠΑΤΑΡΙΑ ΣΑΣ ΜΠΟΡΕΙ ΝΑ ΔΙΑΦΕΡΕΙ ΑΠΟ ΤΟ ΜΟΝΤΕΛΟ ΠΟΥ ΑΠΕΙΚΟΝΙΖΕΤΑΙ. ΑΥΤΟ ΔΕΝ ΑΛΛΑΖΕΙ ΤΗ ΣΕΙΡΑ ΑΝΤΙΚΑΤΑΣΤΑΣΗΣ ΚΑΙ ΦΟΡΤΙΣΗΣ ΠΟΥ ΑΠΕΙΚΟΝΙΖΟΝΤΑΙ.

- 34 • Ανοίξτε το χώρο μπαταρίας ακολουθώντας τις οδηγίες των εικόνων 22-24. Αποσυνδέστε τα δύο βύσματα πιέζοντας στα πλαϊνά τους.
- 35 • Βγάλτε τη μπαταρία και αντικαταστήστε την με μία καινούργια.
- 36 • Επανασυνδέστε τα δύο βύσματα Α και Β και ξανακλείστε το χώρο μπαταρίας.
- 37 • ΠΡΟΣΟΧΗ: να θυμάστε πάντα να στερεώνετε το πορτάκι του χώρου μπαταρίας με τη βίδα.

ΦΟΡΤΙΣΗ ΤΗΣ ΜΠΑΤΑΡΙΑΣ

ΠΡΟΣΟΧΗ: Η ΦΟΡΤΙΣΗ ΤΗΣ ΜΠΑΤΑΡΙΑΣ ΚΑΙ ΟΠΟΙΑΔΗΠΟΤΕ ΕΠΕΜΒΑΣΗ ΣΤΟ ΗΛΕΚΤΡΙΚΟ ΣΥΣΤΗΜΑ ΠΡΕΠΕΙ ΝΑ ΓΙΝΟΝΤΑΙ ΑΠΟ ΕΝΗΛΙΚΕΣ.

Η ΜΠΑΤΑΡΙΑ ΜΠΟΡΕΙ ΝΑ ΕΠΑΝΑΦΟΡΤΙΣΤΕΙ ΚΑΙ ΧΩΡΙΣ ΝΑ ΤΗΝ ΑΦΑΙΡΕΣΕΤΕ ΑΠΟ ΤΟ ΠΑΙΧΝΙΔΙ.

- 38 • Αποσυνδέστε το βύσμα Α του ηλεκτρικού συστήματος από το βύσμα Β της μπαταρίας πιέζοντας στο πλάι.
- 39 • Περάστε το βύσμα του φορτιστή μπαταριών σε μία οικιακή ηλεκτρική πρίζα ακολουθώντας τις συνημμένες οδηγίες του. Συνδέστε το βύσμα Β με το βύσμα C του φορτιστή μπαταριών.
- 40 • Αφού ολοκληρωθεί η φόρτιση βγάλτε το φορτιστή μπαταριών από την ηλεκτρική πρίζα, στη συνέχεια αποσυνδέστε το βύσμα C από το βύσμα Β. Περάστε μέχρι κάτω, μέχρι το σημείο συγκράτησης, το βύσμα Β στο βύσμα Α. Αφού ολοκληρωθούν οι χειρισμοί, να θυμάστε πάντα να κλείνετε και να σταθεροποιείτε το πορτάκι του χώρου μπαταρίας.

قواعد للقيادة الآمنة

- أمان الطفل: قبل تشغيل العربة، اقرأ و اتبع التعليمات التالية بعناية.
- قم بتعليم طفلك الاستخدام الصحيح للعربة لقيادة آمنة و ممتعة.
- يجب استخدام لعبة الأطفال بحذر، بما أنها تتطلب مهارة كبيرة لنق اي السقوط أو التصادم الذي قد يسبب ضرراً للمستخدمين وللاخرين.
- قبل التحرك تأكد أن الطريق خال من الأشخاص أو الأشياء.
- قد يوضع يدك على المقود/عجلة القيادة و انظر دائماً إلى الطريق.
- قم بالكبح في الوقت المناسب لتجنب التصادمات.

تنبيه! المنتج مزود بنظام فرامل يتطلب أن يوجه شخص بالغ تعليماً مناسباً للطفل.

السرعة الثانية (إذا كانت متوفرة)

في البداية ننصح باستخدام السرعة الأولى. قبل تشغيل السرعة الثانية، تأكد من أن الطفل قد تعلم استخدام المقود/عجلة القيادة بشكل صحيح، السرعة الأولى، المكبح، و انه قد تألف مع العربة.

تنبيه!

- تأكد أن جميع مسامير/ صواميل تثبيت العجلات محكمة جيداً.
- إذا تم استخدام العربة بتحميل مفرط، مثل القيادة فوق الرمال الناعمة أو الأوحال أو الأراضي المكسكة جداً، فإن قاطع التيار الخاص بالتحميل المفرط سوف يقطع القدرة فوراً. و سوف يتجدد توزيع القدرة بعد بضعة ثوان.

استمات مستمر

احتفظ بمجموعة بطاريات مشحونة جاهزة للاستخدام.

مشكلات؟

العربة لا تعمل؟

- تأكد من عدم وجود كوابل مفصولة تحت شريحة الإسراع.
- تأكد من عمل زر الإسراع و قم بتغييره عند اللزوم.
- تأكد أن البطارية مثبتة في الجهاز الكهربائي.

فقدت العربة قدرتها؟

- اشحن البطاريات. إذا استمرت المشكلة بعد الشحن افحص البطاريات و شاحن البطاريات في أحد مراكز الخدمة.

تعليمات التركيب

تنبيه

عمليات التركيب يجب أن يقوم بها البالغون فقط. انتبه عندما تقوم بإخراج العربة من التغليف. جميع المسامير و الأجزاء الصغيرة توجد في كيس داخل الصندوق. البطارية قد تكون بالفعل مركبة داخل المنتج.

التركيب

- 1 • أدخل لساني الزجاجة الأمامي في الفتحيتين الموجودتين في غطاء محرك السيارة. لف الزجاجة الأمامي عكس اتجاه السهم.
- 2 • ثبت الزجاجة الأمامي باستخدام المسامير الدوارين المرفختين.
- 3 • اجمع جزئي المخبثود.
- 4 • أدخل نغير التنبيه في الفتحة المركزية بالمخبثود من خلال إتباع التعليمات الموجودة في غلافه.
- 5 • ضع الملصق رقم 6. أدخل المخبثود على أسطوانة المخبثود كما هو موضح بالشكل.
- 6 • ثبت المخبثود باستخدام المسامير الدوار المناسب والصامولة، مع الانتباه إلى إدخال المسامير الدوار في الفتحة الدائرية والصامولة في الفتحة السداسية.
- 7 • أدخل مفتاح- للعب في الفتحة المخصصة على لوحة أجهزة الختياص.
- 8 • ضع الملصق رقم 2. ركب مضاد الصدمات بإدخال اللسانين السفليين في البداية في المكانين الموجودين في جسم السيارة، ثم أدخل المحريين العلويين.
- 9 • ثبت مضاد الصدمات بالمسامير الدوارين المرفختين.
- 10 • فك المخبثوضين الموجودين أسفل كل من المخبثوضين. ضع المخبثوضين في مكانهما حسب الرغبة في محاذاة الفتحات. بحسب طول الطفل: السيارة مزودة بمكانين (انظر الرسم). ثبت المخبثوضين في الخشاعتين باستخدام المخبثوض التي تم فكها فيما قبل.
- 11 • أزل سدادات حماية محور العجلة. أدخل في طرفي محور العجلات العجلتين مع تركيبهما في محولتي الحركة، والانتباه إلى الاتجاه الصحيح للوجه الخارجي للإطار.
- 12 • في كل من جانبي محور العجلة أدخل على التوالي حلخشة بلاستيكية سوداء وحلخشة معدنية صغيرة وصامولة. أربط العجلتين في الوقت نفسه باستخدام الأداة المرفخشة وبمساعدة ملخشط. باشر إدخال السدادات الست لتغطية محور العجلة من خلال الضغط.
- 13 • اجمع الزنبرك وعنصر التنبيه الأحمر كما هو موضح في الشكل. أرفع المكبس وأدخل في الجزء العلوي الدعامة الحمراء كما هو موضح في الشكل.
- 14 • أسند دعامة الصندوق من خلال محاذاة فتحات تلك الأخيرة مع فتحات المكبس. أدخل المحور مع الانتباه إلى أن فتحات المسامير الدوارة يجب أن تكون بمحاذاة فتحة دعامة الصندوق.
- 15 • ثبت دعامة الصندوق باستخدام المسامير الدوار المرفق.
- 16 • ركب حافة إغلاق الصندوق من خلال إدخال أحد الطرفين في البداية ثم إدخال الآخر والضغط على المكان حتى التركيب.
- 17 • ألقب الصندوق. ركب الفاصلين من خلال الضغط كما هو موضح بالشكل.
- 18 • بمجرد تركيب الصندوق أسنده بمحاذاة المكان في الجزء الخلفي من السيارة.
- 19 • ثبت الصندوق في الجزء الخلفي من خلال إدخال المحورين الموضحين في الشكل حتى التنبيه (التفصيل أ: الوضع الصحيح للمحور الأيمن).
- 20 • حافظ على المكبس مرفوعاً. أسند الصندوق على دعامة الصندوق مع الانتباه إلى الوضع السليم في المكان.
- 21 • بالإبختاء على الصندوق في مكانه باشر بربط المسامير الدوارين في الجزء الداخلي منه.
- 22 • فك المسامير الدوار الخاص بالأمان في حجرة البطارية.
- 23 • فك الأسن الموجودة على الجانبين عن طريق جذبها إلى الخارج.
- 24 • أخفض الجزء الأمامي بالكامل.
- 25 • صل قياسي الشبكة الكهربائية/البطارية. السيارة أصبحت جاهزة للاستخدام.

خصائص و استخدام العربة

- 26 • أ: نغير التنبيه بالضغط على الجزء المركزي أصفر اللون يصدر صوت نغير التنبيه.
- ب: مفتاح- للعب لا يفيد هذا المفتاح في تشغيل المركبة، لكنه فختط مفتاح- للعب
- ج: المخبثوض يفيد هذا المخبثوض كعامل أمان أكبر للراكب أثناء استخدام السيارة.
- 27 • حامل المشروبات المركبة مزودة بمكانين لحمل المشروبات من أجل العبوات المعدنية أو الزجاجات الصغيرة، وهما

موجودين على مانعي الوحل الأماميين.

- 28 • دواسة السرعة/ المكايح الكهربائية. برقع الخشتم عن الدواسة تبدأ المكايح في العمل ألياً.
- 29 • الصندوق قابل لاتخاذ وضع عمودي، ويمكنه احتواء أشياء يصل وزنها إلى 30 كجم كحد أقصى. لجعل الصندوق يتخذ وضع عمودي فك عنصر التنبيه من خلال سحب الحلخشة الحمراء والرفع.
- 30 • الصندوق به حافة خلفية يمكن فتحها ويتم غلختها بالضغط على المخبثوض المركزي.
- 31 • رافعة التغيير. رافعة التغيير لها ثلاثة أوضاع. بالضغط على الرافعة نحو الأسفل يعمل السير إلى الخلف؛ بشد الرافعة إلى الأعلى تعمل السرعة الثانية. أنتبه: عندما يتم استخراج السيارة من الغلاف فإنها تعمل فختط على السرعة الأولى وتسير إلى الخلف؛ للتمكن من استخدام السرعة الثانية اتبع الإرشاديين 32 و 33.
- 32 • فك مسامير السلامة الدوارة الخاصة بكبح السرعة الثانية.
- 33 • أعد ربط مكبح السرعة الثانية في الفتحة الثانية كما هو موضح في الشكل. الآن يمكن استخدام السرعة الثانية أيضاً في حالة الرغبة في منع الطفل من استخدام السرعة الثانية أعد وضع مكبح السرعة الثانية في الفتحة الأولى.

استبدال البطارية

- تنبيه:** رسومات البطاريات إرشادية فقط. قد تختلف البطارية الخاصة بك عن النموذج المصور. لا يؤثر ذلك على متواليات عمليات الاستبدال والشحن الموضحة.
- 34 • افتح حجرة البطارية باتباع الإرشادات الموجودة في الأشكال من 22 إلى 24.
 - أفضل الخشابسين بالضغط على جانبيهما.
 - 35 • أخرج البطارية واستبدلها بأخرى جديدة.
 - 36 • أعد وصل الخشابسين A' B، وأغلق حجرة البطاريات مرة أخرى.
 - 37 • أنتبه: تذكر دائماً تثبيت باب حجرة البطاريات بالمسامير الدوار.

شحن البطارية

- تنبيه:** يجب القيام بشحن البطارية و أية تنخلات في الجهاز الكهربائي من قبل البالغين فقط.
- يمكن شحن البطارية أيضاً بدون تحريكها من العربة.
- 38 • أفضل الخشابيس A الخاص بشبكة الكهرباء من الخشابيس B الخاص بالبطارية عن طريق الضغط على الجوانب.
 - 39 • أدخل قابس شاحن البطارية إلى مأخذ تيار منزلي مع إتباع الإرشادات المرفخشة. صل الخشابيس B بالخشابيس C الخاص بشاحن البطارية.
 - 40 • بانتهاء الشحن أفضل شاحن البطارية عن مأخذ التيار المنزلي، ثم أفضل الخشابيس C عن الخشابيس B أدخل الخشابيس ب في الخشابيس أ حتى النهاية وحتى التنبيه. عند الانتهاء من العمليات المذكورة تذكر دائماً إغلاق وتنبيه باب حجرات البطارية.

خدمة العملاء

تقدم شركة Peg Perego خدمة ما بعد البيع، بشكل مباشر أو من خلال شبكة من مراكز الخدمة المفوضة، للقيام بأية إصلاحات أو تبديلات و بيع قطع الغيار الأصلية.

للاتصال بأحد مركز الخدمة قم بزيارة موقعنا

<http://global.pegperego.com/toys-site/support/>

للقيام بأي طلب يجب أن يكون في حوزتك الرقم التسلسلي الخاص بالمنتج. ولتحديد الرقم التسلسلي، قم بالاطلاع على الصفحة المخصصة لقطع الغيار .

يجب أن يتم شحن البطاريات و فحصها من قبل البالغين فقط.
لا تترك الأطفال يلعبون بالبطاريات.

شحن البطارية

- اشحن البطارية باتباع التعليمات المرفقة بشاحن البطاريات و على أية حال لا يجب للشحن أن يتجاوز 24 ساعة.
- بمجرد أن تقفد العربة سرعتها اشحن البطارية لبعض الوقت، بذلك ستجنب الأضرار.
- إذا تركت عربتك بدون استخدام لفترة طويلة، تذكر أن تشحن البطارية و أن تفصلها عن الجهاز؛ كرر عملية الشحن كل ثلاثة شهور على الأقل.
- لا يجب شحن البطارية و هي مقلوبة.
- لا تنسى البطارية في الشاحن! قم بفحصها بشكل دوري.
- استخدم فقط شاحن البطاريات المرفق مع العربة و البطاريات الأصلية من شركة PEG PEREGO
- تم قفل البطاريات و هي لا تحتاج للصيانة.

تنبيه

- تحتوي البطاريات على مواد سامة و تؤدي إلى التآكل. لا تعبت بها.
- تحتوي البطاريات على مادة حمضية قابلة للتحليل الكهربائي. لا تقم بلامسة مباشرة بين أطراف البطارية، تجنب الصدمات الشديدة؛ خطر الانفجار و/ أو الحريق.
- أثناء شحن البطارية يتم انبعاث غاز اشحن البطارية في مكان جيد التهوية و بعيداً عن مصادر الحرارة و المواد القابلة للاشتعال.
- يجب إزالة البطاريات الفارغة من العربة.
- ننصح بعدم إسناد البطاريات على الملابس؛ من الممكن الإضرار بها.
- استخدم فقط بطاريات أو مراكم طاقة من النوع الموصى به.

في حالة وجود تسرب

- قم بحماية عينيك؛ تجنب الملامسة المباشرة مع المادة القابلة للتحليل الكهربائي؛ قم بحماية يديك.
- ضع البطارية في حقيبة بلاستيكية و اتبع التعليمات الخاصة بالتخلص من البطاريات.

في حالة ملامسة الجلد أو العين للمادة القابلة للتحليل الكهربائي.

- اغسل الجزء المصاب بالماء الجاري و الغزير.
- قم باستشارة الطبيب فوراً.

في حالة ابتلاع المادة القابلة للتحليل الكهربائي.

- اشطف فمك و ابصق.
- قم باستشارة الطبيب فوراً.

- لا ينصح بترك اللعبة في بيئات تقل درجة حرارتها عن الصفر المنوي. في حالة استخدام اللعبة في بيئة تقترب درجة حرارتها من صفر مئوية فمن الممكن أن تحدث تلفيات غير قابلة للإصلاح في المحرك و البطارية.

صيانة و أمان العربة

- افحص بشكل دوري حالة العربة، و بشكل خاص الجهاز الكهربائي، التوصيلات بين المقابس، أغطية الحماية و شاحن البطاريات. في حالة وجود عيوب أكيدة، لا يجب استخدام العربة الكهربائية و شاحن البطاريات. للقيام بالإصلاحات استخدم فقط قطع الغيار الأصلية من شركة PEG PEREGO
- شركة PEG PEREGO لا تتحمل أية مسؤولية في حالة العبث في الجهاز الكهربائي
- لا تترك البطاريات أو العربة بالقرب من مصادر الحرارة مثل أجهزة التدفئة أو مولدات الحرارة، الخ.
- احمي العربة من الماء، الأمطار، الجليد، الخ؛ إن استخدامها فوق الرمال أو الأوحال يمكن أن يسبب أضراراً في الأزرار، المحركات و المحولات.
- قم بتشحيم الأجزاء القابلة للتحرك بشكل جزئي مثل الحشبات، عامود القيادة و ذلك بشكل دوري (بزيت خفيف).
- يمكن تنظيف أسطح العربة بقطعة قماش منددة و، عند اللزوم باستخدام منتجات منزلية غير كاشطة.
- يجب القيام بعمليات التنظيف من قبل البالغين فقط.
- لا تفك أبداً المكونات الميكانيكية للعربة أو المحركات، إذا لم تصرح بذلك شركة PEG PEREGO

إن لعبنا مطابقة للوائح الأمان الأوروبية الخاصة بالألعاب (متطلبات الأمان المحددة من قبل مجلس EEC) و

"U.S. Consumer Toy Safety Specification".

وتم اعتمادهم أيضاً من قبل هيئات مشهورة مختصة بمجال أمان الألعاب وفقاً لتوجيه الاتحاد الأوروبي 2009/48/EC. هذه الألعاب غير مطابقة للوائح المرور في الطرق و لذلك فلا يمكنها السير في الطرق العامة.

- **تنبيه.** هذه اللعبة لا تناسب الأطفال الأقل من 3 سنوات من العمر بسبب سرعتها العالية.
- **تنبيه!** غير ملائم للأطفال غير البالغين 36 شهر من العمر. نظراً لتواجد أجزاء صغيرة يمكن ابتلاعها أو اشتقاقها مسببة خطر الاختناق.
- **تنبيه!** إن استخدام العربة في الطرق العامة أو بالقرب من مجاري الماء أو حمامات السباحة أو المساحات الضيقة، قد يمثل خطر حدوث إصابات للمستخدمين و/أو أشخاص أخرى. يجب استخدام العربة دائماً تحت إشراف شخص راشد.
- يجب على الأطفال دائماً ارتداء الأذنية أثناء استخدام العربة.
- عندما تعمل العربة انتبه حتى لا يضع الأطفال أيديهم أو أقدامهم أو أجزاء أخرى من الجسم أو الملابس أو أشياء أخرى بالقرب من الأجزاء المتحركة.
- لا تبذل أبداً مكونات العربة مثل المحركات، الأجهزة، الأزرار، الخ.
- لا تستخدم البنزين أو مواد أخرى قابلة للاشتعال بالقرب من العربة.
- يجب استخدام العربة من قبل طفل واحد فقط في حالة عدم إدراجها ضمن فئة العربات المجهزة بمكانين.

التوجيهات الأوروبية RAE (فقط للاتحاد الأوروبي)

- يعد هذا المنتج عند انتهاء عمره الافتراضي قمامة مصنفة تبعاً للتوجيهات RAE و لذلك لا يجب التخلص منه مع القمامة المدنية، بل يجب أن يخضع لعملية التجميع المنفصل؛
- قم بتسليم القمامة في النقاط المناسبة الصديقة للبيئة المجهزة لعملية التجميع؛
- يشكل وجود مواد خطرة في المكونات الكهربائية لهذا المنتج مصدر لخطر بالغ على صحة الإنسان و على البيئة أيضاً إذا لم يتم التخلص من المنتجات بشكل صحيح؛
- يشير صندوق القمامة المشطوب عليه أن المنتج يجب أن يخضع لعملية التجميع المنفصل.



التخلص من البطارية

- ساهم في إنقاذ البيئة.
- البطارية المستعملة، لا يجب رميها في القمامة المنزلية.
- يمكنك تسليمها إلى أحد مراكز تجميع البطاريات المستعملة أو مراكز تجميع القمامة الخاصة؛ قم بالاستعلام لدى بلدية محل سكنك.



تحذيرات خاصة بالبطاريات 1,5 V- LR44

- يجب أن يتم إدخال البطاريات و فحصها من قبل البالغين فقط. لا تترك الأطفال يلعبون بالبطاريات.
- يجب استبدال البطاريات من قبل شخص بالغ.
- استخدم فقط بطارية من النوع الذي يحدده الصانع.
- احترم ترتيب الأقطاب +/ -.
- لا تنسب في إحداث ماس كهربائي في أقطاب التغذية، خطر الحريق أو الانفجار.
- قم بإزالة البطاريات دائماً في حالة عدم استخدام اللعبة لفترة طويلة.
- لا تقذف البطاريات في النار.
- لا تحاول أبداً شحن البطاريات إذا لم تكن قابلة للشحن.
- لا تخلط البطاريات القديمة مع البطاريات الجديدة.
- قم بإزالة البطاريات الفارغة.
- القى البطاريات الفارغة في الحاويات الخاصة بإعادة تدوير البطاريات المستعملة.



نشكركم شركة PEG PEREGO® لتفضيلكم هذا المنتج. تقوم شركة PEG PEREGO بلعبية بخروج الأطفال للتنزه منذ أكثر من 60 عام. فيمجرد ولانتهم تقدم لهم عربات الأطفال الصغيرة، ثم تقدم لهم عربات التنزه و أيضاً بعد ذلك تقدم الألعاب التي تعمل بلاوسات و البطارية.

اكتشف المجموعة الكاملة للمنتجات، المنتجات الجديدة و المعلومات الأخرى لمعلم PEG PEREGO من خلال موقعنا الإلكتروني

www.pegperego.com

Peg Perego S.p.A. هي شركة حاصلة على شهادة ISO 9001.

تقدم الشهادة إلى العملاء و المستهلكين ضمان الشفافية و الثقة في أداء عمل الشركة.



معلومات هامة

اقرأ بعناية هذا الكتيب الخاص بالتعليمات لتطلع على كيفية استخدام الموديل بشكل جيد و لتعليم طفلك القيادة السليمة و الأمانة و المتعة. احتفظ بالكتيب لأي استفسار لاحق.

قبل استخدام العربة لأول مرة، اشحن البطارية لمدة 18 ساعة. عدم إتباع هذا الإجراء يمكن أن يسبب أضراراً للبطارية لا يمكن معالجتها.

الأعوام 3 +

- عربة مجهزة بمكانين
- عدد 1 بطارية قابلة للشحن قدرة 24 فولت / 8 أمبير - ساعة من الرصاص مقفولة
- عدد 4 عجلة محرك
- يشكّل محرك قدرة 175 وات
- السرعة الأولى 3,5 كم/الساعة
- السرعة الثانية 7 كم/الساعة
- السرعة عند الرجوع للوراء 3,5 كم/الساعة

تحتفظ شركة Peg Perego بحقها في إجراء تعديلات في الموديلات و البيانات المحددة في هذا الكتيب في أية لحظة، لأسباب تقنية أو تجارية.

بيان المطابقة

تسمية المنتج

John Deere GATOR HPX 6x4

الكود التعريفي للمنتج
IGOD0521

اللوائح التي يتم الرجوع إليها (الأصل)

التوجيهات الأوروبية العامة لأمان الألعاب (CE) 2009/48/CE
المعايير القياسية 3-2-1 / EN
المعايير القياسية EN62115

التوجيهات الأوروبية الخاصة بالتوافق الكهرومغناطيسي
2004/108/CE
المعايير القياسية EN55022 - EN55014

التوجيهات الأوروبية الخاصة بالقمامة المحتوية على الأجهزة الكهربائية و الإلكترونية (RAE) 2003/108/CE
التوجيهات الأوروبية الخاصة بحظر و تقليص استخدام المواد الخطرة (RoHS) 2011/65/CE
التوجيهات الأوروبية الخاصة باللدائن البلاستيكية (Ftalati) 2005/84/CE

هذا المنتج غير مطابق للوائح المرور الخاصة بالطرق و لذلك فلا يمكنه السير في الطرق العامة.

بيان المطابقة

تصرح شركة Peg Perego S.p.A. تحت مسؤوليتها الخاصة أن هذا المنتج المذكور قد خضع للاختبارات و الفحوصات الداخلية و المصادقة عليه من قبل معامل خارجية و مستقلة طبقاً للقوانين السارية.

تاريخ و مكان الإصدار

11. 05. 2015 - إيطاليا

Peg Perego S.p.A.
via A. De Gasperi, 50
20862 - Arcore (MB) - ITALIA

John Deere GATOR HPX 6x4

cod. IGOD0521

PEG PEREGO S.p.A.

via A. De Gasperi, 50 20862 ARCORE (MB) ITALIA
tel. 039-60881 fax 039-615869-616454
assistenza: tel. 039-6088213 fax 039-3309992
numero verde (solo da telefono fisso):



PEG PEREGO U.S.A Inc.

3625 INDEPENDENCE Dr. FORT WAYNE IN 46808
phone 260-4828191 fax 260-4842940
call us toll free 1-800-728-2108
llame USA gratis 1-800-225-1558

PEG PEREGO CANADA Inc.

585 GRANITE COURT PICKERING ONT. CANADA L1W3K1
phone 905-8393371 fax 905-8399542
call us toll free 1-800-661-5050



www.pegperego.com