



**ХИТ
ПРОДАЖ!**



US 2000 XC2

АКБ ГЛУБОКОГО РАЗРЯДА С ЖИДКИМ ЭЛЕКТРОЛИТОМ – 6 ВОЛЬТ



ПРИМЕНЕНИЕ:

- ★ подъемное оборудование (АВР)
- ★ автодома (RV)
- ★ гольф-кары
- ★ загородные дома
- ★ полуборочная техника



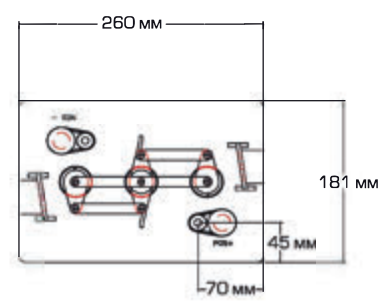
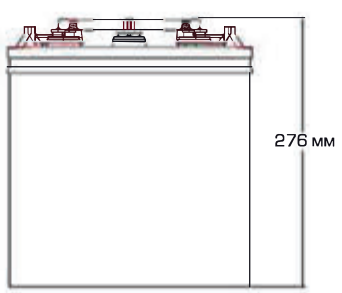
ТЕХНИЧЕСКИЕ ХАРАКТЕРИСТИКИ

US 2000 XC2

Размер по VCI	Модель	Емкость, Ач			Напряжение, В	Стандартный тип вывода	Резервная емкость, мин			Размеры, мм			Вес, кг
		5ч	20ч	100ч			@75A	@56A	@25A	д	ш	в	
GC2	US 2000 XC2	172	220	240	6	OFF-SET "S"	115	164	445	260	181	276	26
		5ч	20ч	100ч			@75A	@56A	@25A				



**ТИП ВЫВОДА
OFF-SET "S"**



ALL AMERICAN POWER



РЕКОМЕНДАЦИИ ПО РАБОЧЕЙ ТЕМПЕРАТУРЕ U.S. Battery

Для заряда: рекомендуется от -18°C до +49°C во избежание замораживания батарей при низкой температуре и «терморазгона» при высокой температуре.

Для разряда: рекомендуется от -29°C до +49°C.

Батареи, разряженные при температурах ниже 0°C, должны быть НЕМЕДЛЕННО ЗАРЯЖЕНЫ во избежание замерзания.

Батареям, разряженным при температурах выше +49°C, необходимо дать остыть перед зарядом.

Экстремальные температуры могут существенно повлиять на производительность и заряд батареи. Низкая температура снижает емкость батареи и тормозит заряд. Высокая температура увеличивает расход воды и может привести к перезаряду. Очень высокие температуры могут привести к «терморазгону», что может привести к взрыву или возгоранию. Если экстремальная температура является неизбежной особенностью эксплуатации, обратитесь к специалисту по батареям/зарядным устройствам для решения этой проблемы.

ИНСТРУКЦИИ ПО ЗАРЯДУ:

Ниже приводятся рекомендации по заряду и зарядный профиль с помощью 2-хстадийных зарядных устройств.

* Выравнивающий заряд и поддерживающий заряд не считаются одними из стадий заряда!

1. Первая стадия заряда

Постоянный ток @~10% от емкости C/20 Ач до достижения напряжения 2.45+/-0.05 В/эл.-т (или 7.35 В +/-0.15 В/6В АКБ)

2. Вторая стадия заряда

Постоянное напряжение (2.45+/-0.05 В/эл.-т) до 3% от емкости C/20 Ач и далее поддержание его 2-3 часа и прекращение заряда
Прекращение заряда может быть по максимальному времени (2-4 ч) или dV/dt (4 мВ/эл.-т в час)

• (Опциональный поддерживающий заряд)

Постоянное напряжение 2.17 В/эл.-т (6.51 В +/-0.15 В/6В АКБ) в течение неограниченного времени

• Выравнивающий заряд

Постоянное напряжение (2.55+/-0.05 В/эл.-т) в течение 1-3 часов после обычного заряда (повторять каждые 30 дней)

Заметки:

Время заряда после полного разряда: 9-12 ч.

Продолжительность заряда поглощения определяется батареей, но обычно составляет ~3 часа при 2.45 В/эл.-т.

Продолжительность поддерживающего заряда неограниченна при 2.17 В/эл.-т. Удельная плотность электролита при полном заряде составляет минимум 1.270.

Поправка на температуру:

понижайте напряжение на 0.028 В/эл.-т на каждые 10 °C выше 25 °C и повышайте на 0.028 В/эл.-т на каждые 10 °C ниже 25 °C

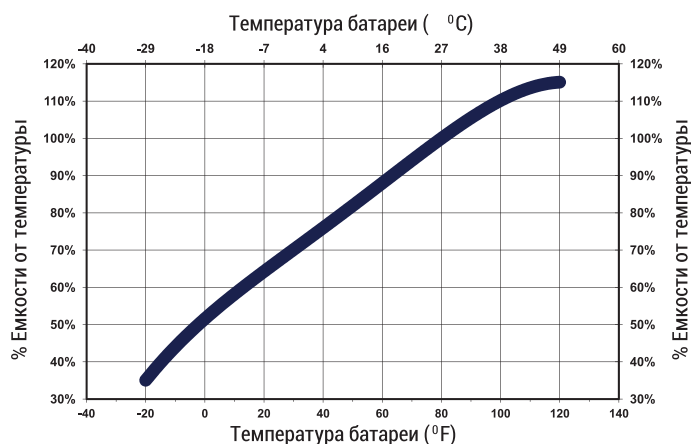
Для батарей глубокого разряда с жидким электролитом необходимо периодически проводить уравнивающий заряд.

Это дополнительная стадия заряда малыми токами, проводящаяся после обычного цикла заряда. Этот процесс помогает поддерживать баланс всех элементов батареи – уравнивать напряжения элементов. Для активно используемых АКБ желательно проводить уравнивающий заряд раз в месяц.

В зарядных устройствах с ручной регулировкой времени – добавляется 3 часа к времени заряда.

Автоматические зарядные устройства должны быть отключены и подключены заново после окончания обычного цикла заряда.

ЗАВИСИМОСТЬ ЕМКОСТИ (%) ОТ ТЕМПЕРАТУРЫ



РЕКОМЕНДУЕМЫЕ ТИПЫ СОЕДИНЕНИЙ И МОМЕНТ ЗАТЯЖКИ

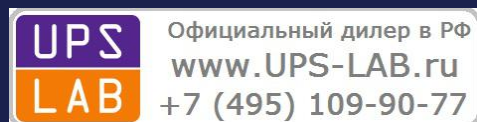
Тип вывода U.S. Battery	Рекомендуемый момент затяжки, Нм	Рекомендуемые типы соединений
UT	11-12	¹ НЖ шестигранная гайка со стопорной шайбой
UTL	1-12	¹ НЖ шестигранная гайка со стопорной шайбой
Flat Bloc	11-12	¹⁶ НЖ шестигранная гайка со стопорной шайбой
Dual	11-12	¹ НЖ шестигранная гайка со стопорной шайбой
DC Marin	11-12	² НЖ шестигранная гайка со стопорной шайбой
Off-Set "S"	11-14	³ Zn или НЖ болт с шестигранной гайкой и стопорной шайбой
Flag	11-14	⁴ Zn или НЖ болт с шестигранной гайкой и стопорной шайбой
Large "L"	11-14	⁴ Zn или НЖ болт с шестигранной гайкой и стопорной шайбой
Small "L"	11-14	⁴ Zn или НЖ болт с шестигранной гайкой и стопорной шайбой
Bus Lu	14-21	⁵ НЖ шестигранная гайка со стопорной шайбой
SAE	6-8	⁶ Не требуется

Соединение правильное, когда шайба находится между гайкой и клеммой (НИКОГДА между клеммой и выводом), и достигнут рекомендованный или достаточный момент затяжки, при котором шайба полностью прижата без деформации вывода.

¹ НЖ шестигранная гайка с НЖ разрезной стопорной шайбой (5/16" (+) и (-))
² НЖ шестигранная гайка с НЖ разрезной стопорной шайбой (3/8" (+) и 5/16" (-))
³ Квадратный НЖ или оцинкованный болт с НЖ или Zn шестигранной гайкой с разрезной стопорной шайбой
⁴ Квадратный или шестигранный, НЖ или оцинкованный болт с НЖ или Zn шестигранной гайкой с разрезной стопорной шайбой
⁵ НЖ шестигранная гайка с НЖ разрезной стопорной шайбой (1/2" или 3/8" (+) и 3/8" (-))
⁶ Не требуется соединителей. Используется клемма SAE для положительного и отрицательного конусных выводов

Примечание: Использование видов соединений, не перечисленных выше, не рекомендуется U.S. Battery. Их использование может привести к прекращению гарантии на батарею.

U.S. Battery Manufacturing Co.



www.usbattery.com

AMERICA'S MOST TRUSTED DEEP CYCLE BATTERY SINCE 1926