



**ХИТ  
ПРОДАЖ!**



# US 2200 XC2

АКБ ГЛУБОКОГО РАЗРЯДА С ЖИДКИМ ЭЛЕКТРОЛИТОМ – 6 ВОЛЬТ



## ПРИМЕНЕНИЕ:

- ★ подъемное оборудование (AWP)
- ★ автодома (RV)
- ★ гольф-кары
- ★ загородные дома
- ★ полуборочная техника



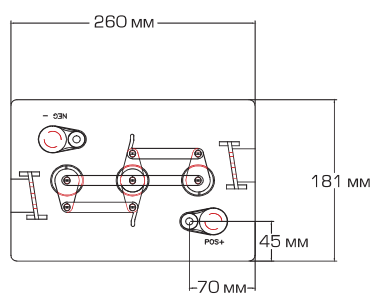
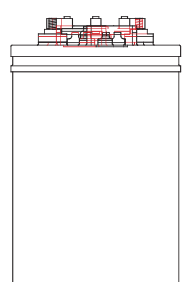
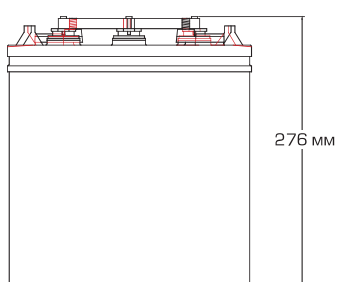
## ТЕХНИЧЕСКИЕ ХАРАКТЕРИСТИКИ

## US 2200 XC2

Размер по VCI	Модель	Емкость, Ач			Напряжение, В	Стандартный тип вывода	Резервная емкость, мин			Размеры, мм			Вес, кг
		5ч	20ч	100ч			@75A	@56A	@25A	д	ш	в	
GC2	US 2200 XC2	181	232	258	6	OFF-SET "S"	122	179	474	260	181	276	28



ТИП ВЫВОДА  
OFF-SET "S"



**ALL AMERICAN POWER**



## РЕКОМЕНДАЦИИ ПО РАБОЧЕЙ ТЕМПЕРАТУРЕ U.S. Battery

**Для заряда:** рекомендуется от -18°C до +49°C во избежание замораживания батарей при низкой температуре и «терморазгона» при высокой температуре.

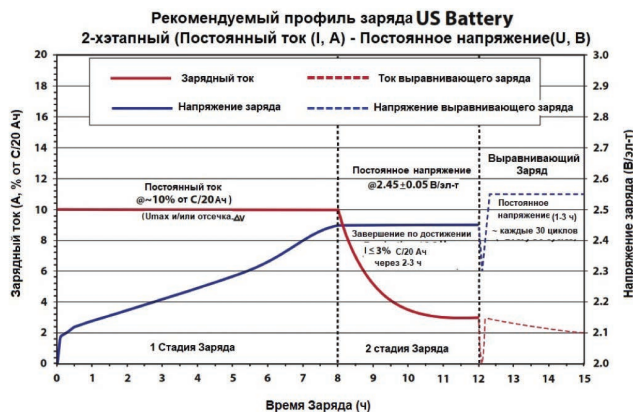
**Для разряда:** рекомендуется от -29°C до +49°C.

Батареи, разряженные при температурах ниже 0°C, должны быть НЕМЕДЛЕННО ЗАРЯЖЕНЫ во избежание замерзания.

**Батареям, разряженным при температурах выше +49°C, необходимо дать остыть перед зарядом.**

Экстремальные температуры могут существенно повлиять на производительность и заряд батареи. Низкая температура снижает емкость батареи и тормозит заряд. Высокая температура увеличивает расход воды и может привести к перезаряду. Очень высокие температуры могут привести к «терморазгону», что может привести к взрыву или возгоранию. Если экстремальная температура является неизбежной особенностью эксплуатации, обратитесь к специалисту по батареям/зарядным устройствам для решения этой проблемы.

## РЕКОМЕНДУЕМЫЙ ПРОФИЛЬ ЗАРЯДА



## ИНСТРУКЦИИ ПО ЗАРЯДУ:

Ниже приводятся рекомендации по заряду и зарядный профиль с помощью 2-хстадийных зарядных устройств.

\* Выравнивающий заряд и поддерживающий заряд не считаются одними из стадий заряда!

### 1. Первая стадия заряда

Постоянный ток @~10% от емкости C/20 Ач до достижения напряжения 2.45+/-0.05 В/эл.-т (или 7.35 В +/-0.15 В/6В АКБ)

### 2. Вторая стадия заряда

Постоянное напряжение (2.45+/-0.05 В/эл.-т) до 3% от емкости C/20 Ач и далее поддержание его 2-3 часа и прекращение заряда  
Прекращение заряда может быть по максимальному времени (2-4 ч) или dV/dt (4 мВ/эл.-т в час)

### • (Опциональный поддерживающий заряд)

Постоянное напряжение 2.17 В/эл.-т (6.51 В +/-0.15 В/6В АКБ) в течение неограниченного времени

### • Выравнивающий заряд

Постоянное напряжение (2.55+/-0.05 В/эл.-т) в течение 1-3 часов после обычного заряда (повторять каждые 30 дней)

### Заметки:

Время заряда после полного разряда: 9-12 ч.

Продолжительность заряда поглощения определяется батареей, но обычно составляет ~3 часа при 2.45 В/эл.-т.

Продолжительность поддерживающего заряда неограниченна при 2.17 В/эл.-т. Удельная плотность электролита при полном заряде составляет минимум 1.270.

### Поправка на температуру:

понижайте напряжение на 0.028 В/эл.-т на каждые 10 °C выше 25 °C и повышайте на 0.028 В/эл.-т на каждые 10 °C ниже 25 °C

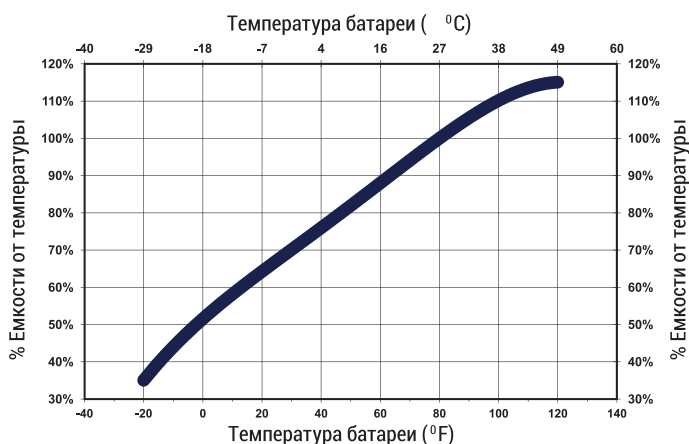
Для батарей глубокого разряда с жидким электролитом необходимо периодически проводить уравнивающий заряд.

Это дополнительная стадия заряда малыми токами, проводящаяся после обычного цикла заряда. Этот процесс помогает поддерживать баланс всех элементов батареи – уравнивать напряжения элементов. Для активно используемых АКБ желательно проводить уравнивающий заряд раз в месяц.

В зарядных устройствах с ручной регулировкой времени – добавляется 3 часа к времени заряда.

Автоматические зарядные устройства должны быть отключены и подключены заново после окончания обычного цикла заряда.

## ЗАВИСИМОСТЬ ЕМКОСТИ (%) ОТ ТЕМПЕРАТУРЫ



## РЕКОМЕНДУЕМЫЕ ТИПЫ СОЕДИНЕНИЙ И МОМЕНТ ЗАТЯЖКИ

Тип вывода U.S. Battery	Рекомендуемый момент затяжки, Нм	Рекомендуемые типы соединений
UT	11-12	<sup>1</sup> НЖ шестигранная гайка со стопорной шайбой
UTL	1-12	<sup>1</sup> НЖ шестигранная гайка со стопорной шайбой
Flat Bloc	11-12	<sup>16</sup> НЖ шестигранная гайка со стопорной шайбой
Dual	11-12	<sup>1</sup> НЖ шестигранная гайка со стопорной шайбой
DC Marin	11-12	<sup>2</sup> НЖ шестигранная гайка со стопорной шайбой
Off-Set "S"	11-14	<sup>3</sup> Zn или НЖ болт с шестигранной гайкой и стопорной шайбой
Flag	11-14	<sup>4</sup> Zn или НЖ болт с шестигранной гайкой и стопорной шайбой
Large "L"	11-14	<sup>4</sup> Zn или НЖ болт с шестигранной гайкой и стопорной шайбой
Small "L"	11-14	<sup>4</sup> Zn или НЖ болт с шестигранной гайкой и стопорной шайбой
Bus Lu	14-21	<sup>5</sup> НЖ шестигранная гайка со стопорной шайбой
SAE	6-8	<sup>6</sup> Не требуется

Соединение правильное, когда шайба находится между гайкой и клеммой (НИКОГДА между клеммой и выводом), и достигнут рекомендованный или достаточный момент затяжки, при котором шайба полностью прижата без деформации вывода.

<sup>1</sup> НЖ шестигранная гайка с НЖ разрезной стопорной шайбой (5/16" (+) и (-))  
<sup>2</sup> НЖ шестигранная гайка с НЖ разрезной стопорной шайбой (3/8" (+) и 5/16" (-))  
<sup>3</sup> Квадратный НЖ или оцинкованный болт с НЖ или Zn шестигранной гайкой с разрезной стопорной шайбой  
<sup>4</sup> Квадратный или шестигранный, НЖ или оцинкованный болт с НЖ или Zn шестигранной гайкой с разрезной стопорной шайбой  
<sup>5</sup> НЖ шестигранная гайка с НЖ разрезной стопорной шайбой (1/2" или 3/8" (+) и 3/8" (-))  
<sup>6</sup> Не требуется соединителей. Используется клемма SAE для положительного и отрицательного конусных выводов

Примечание: Использование видов соединений, не перечисленных выше, не рекомендуется U.S. Battery. Их использование может привести к прекращению гарантии на батарею.

U.S. Battery Manufacturing Co.



Официальный дилер в РФ  
www.UPS-LAB.ru  
+7 (495) 109-90-77

www.usbattery.com

AMERICA'S MOST TRUSTED DEEP CYCLE BATTERY SINCE 1926