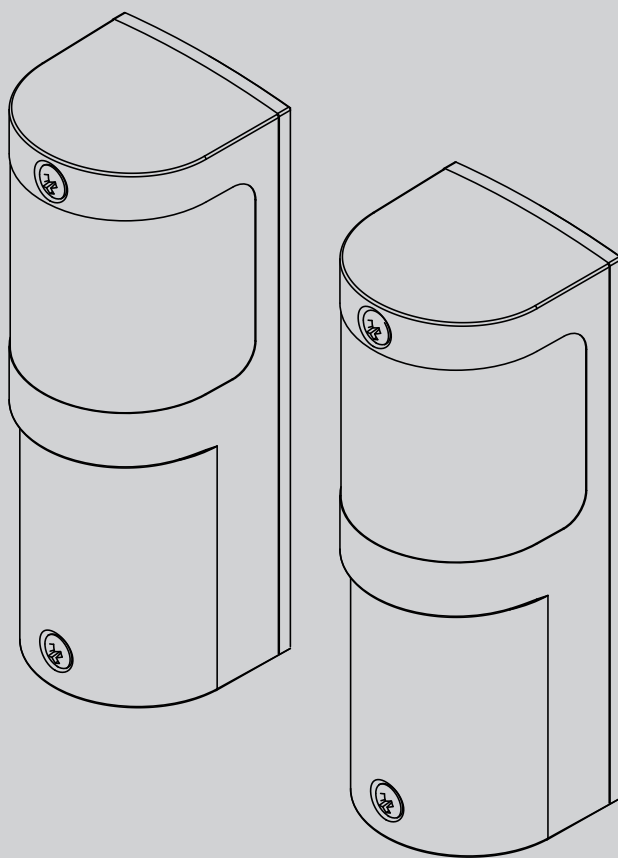


8



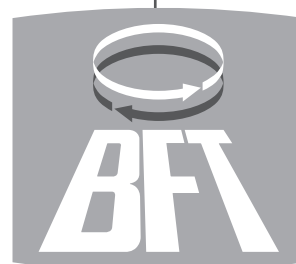
D811598.00100\_03 20-04-09

# ФОТОЭЛЕМЕНТЫ



ИНСТРУКЦИЯ ПО УСТАНОВКЕ

# DCW



AZIENDA CON SISTEMA DI GESTIONE  
INTEGRATO CERTIFICATO DA DNV  
= **UNI EN ISO 9001:2000** =  
UNI EN ISO 14001:2004

DICHIARAZIONE DI CONFORMITÀ / DECLARATION OF CONFORMITY / DÉCLARATION DE CONFORMITÉ / KONFORMITÄTSERKLÄRUNG / DECLARACION DE CONFORMIDAD / VERKLARING VAN OVEREENSTEMMING/DECLARAÇÃO DE CONFORMIDADE / ΔΗΛΩΣΗ ΣΥΜΜΟΡΦΩΣΗΣ / DEKLARACJA ZGODNOŚCI / ДЕКЛАРАЦИЯ О СООТВЕТСТВИИ / PROHLÁŠENÍ O SHODĚ / UYGUNLUK BEYANNAMES

Fabbricante / Manufacturer / Fabricant / Hersteller / Fabricante / Fabrikant / Fabricante/ Κατασκευαστής / Producent / Изготовитель / výrobce / Üretici:

BFT S.p.a.

Indirizzo / Address / Adresse / Adresse / Dirección / Adres / Endereço / Διεύθυνση / Adres / Адрес / Adresa / Adres:

Via Lago di Vico 44  
36015 - Schio  
VICENZA - ITALY

Dichiara sotto la propria responsabilità che il prodotto: / Declares under its own responsibility that the following product: / Déclare sous sa propre responsabilité que le produit: / Erklärt auf eigene Verantwortung, daß das Produkt: / Declara, bajo su propia responsabilidad, que el producto: / Verklaart onder haar verantwoordelijkheid dat het product / Declara, sob a sua responsabilidade, que o produto / Δηλώνει υπεύθυνα ότι το προϊόν / Oświadcza na własną odpowiedzialność, że produkt / Заявляет под свою ответственность, что изделие / Prohlašuje na vlastní odpovědnost, že výrobek / Kendi sorumluluğu altında aşağıdaki ürünü:

Dispositivo di sicurezza mod. / Safety device mod. / Dispositif de sécurité mod. / Sicherheitsvorrichtung mod. / Dispositivo de seguridad mod. / Veiligheidsinrichting mod. / Dispositivo de segurança mod. / Σύστημα ασφαλείας μοντέλο / Urządzenie bezpieczeństwa model / Образец предохранительного устройства / Bezpečnostní zařízení model / ... modeli güvenli aygıtı


DCW

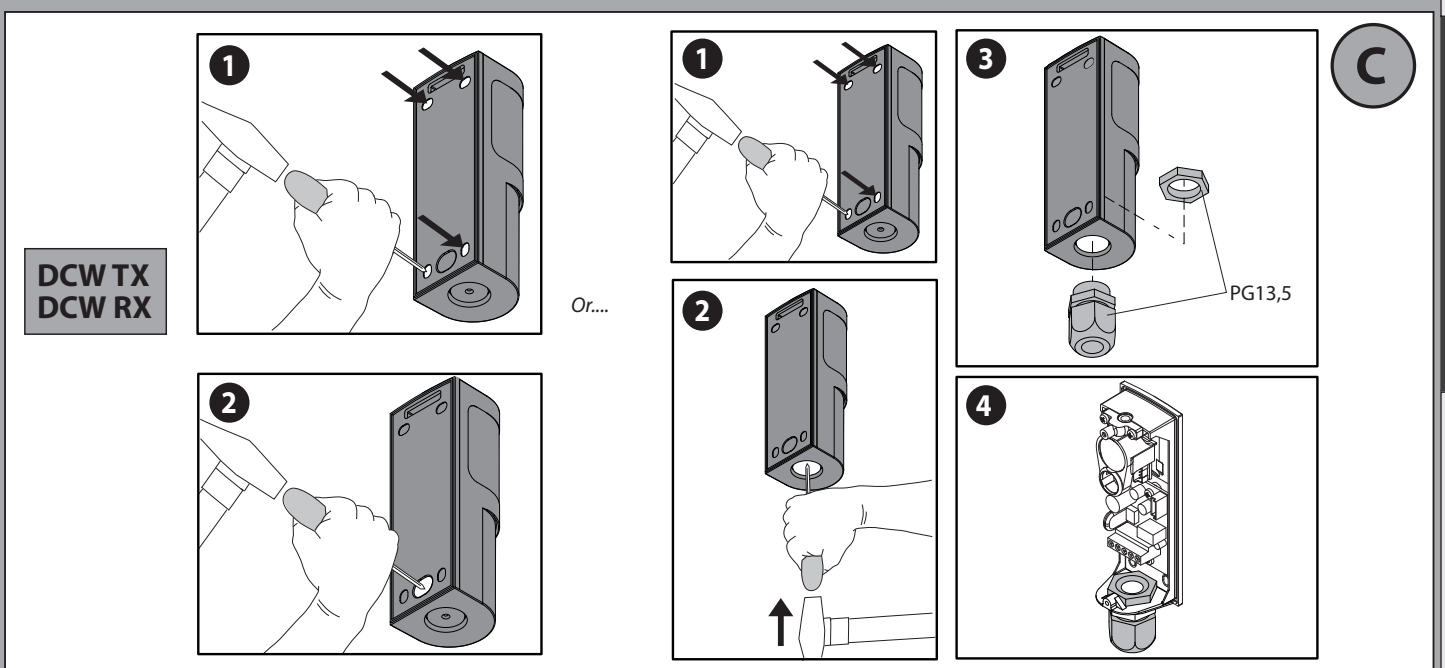
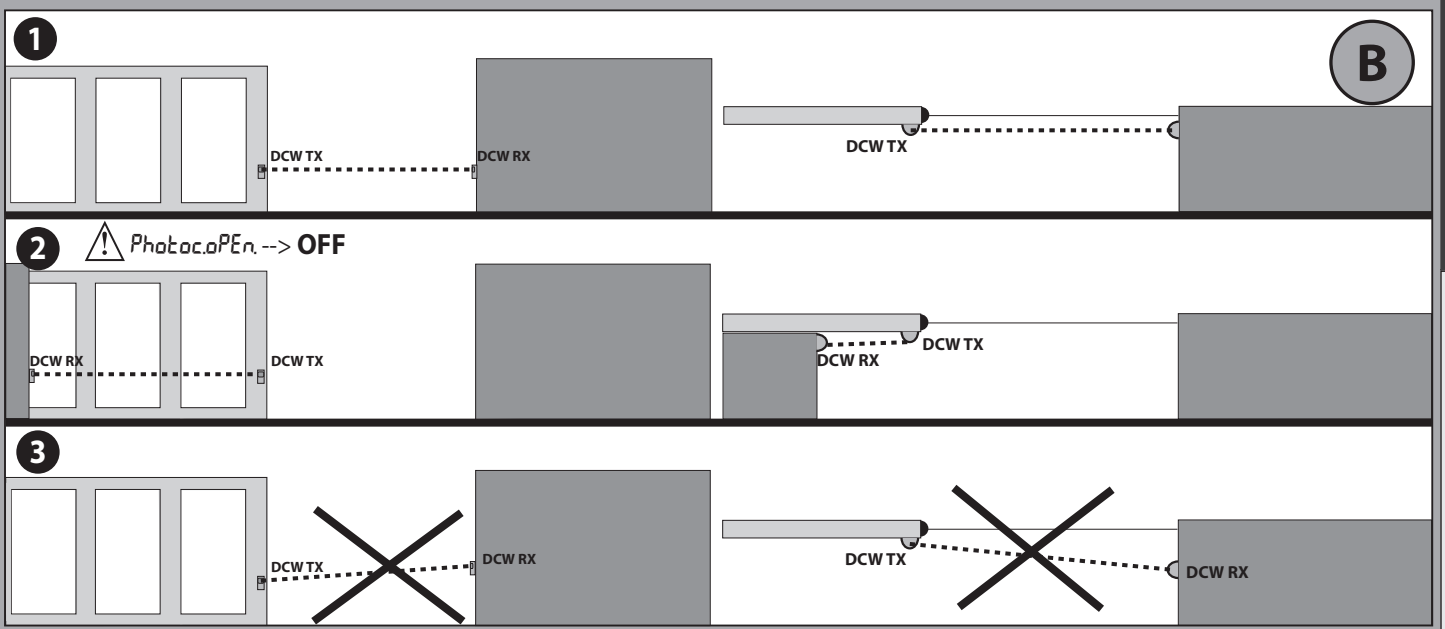
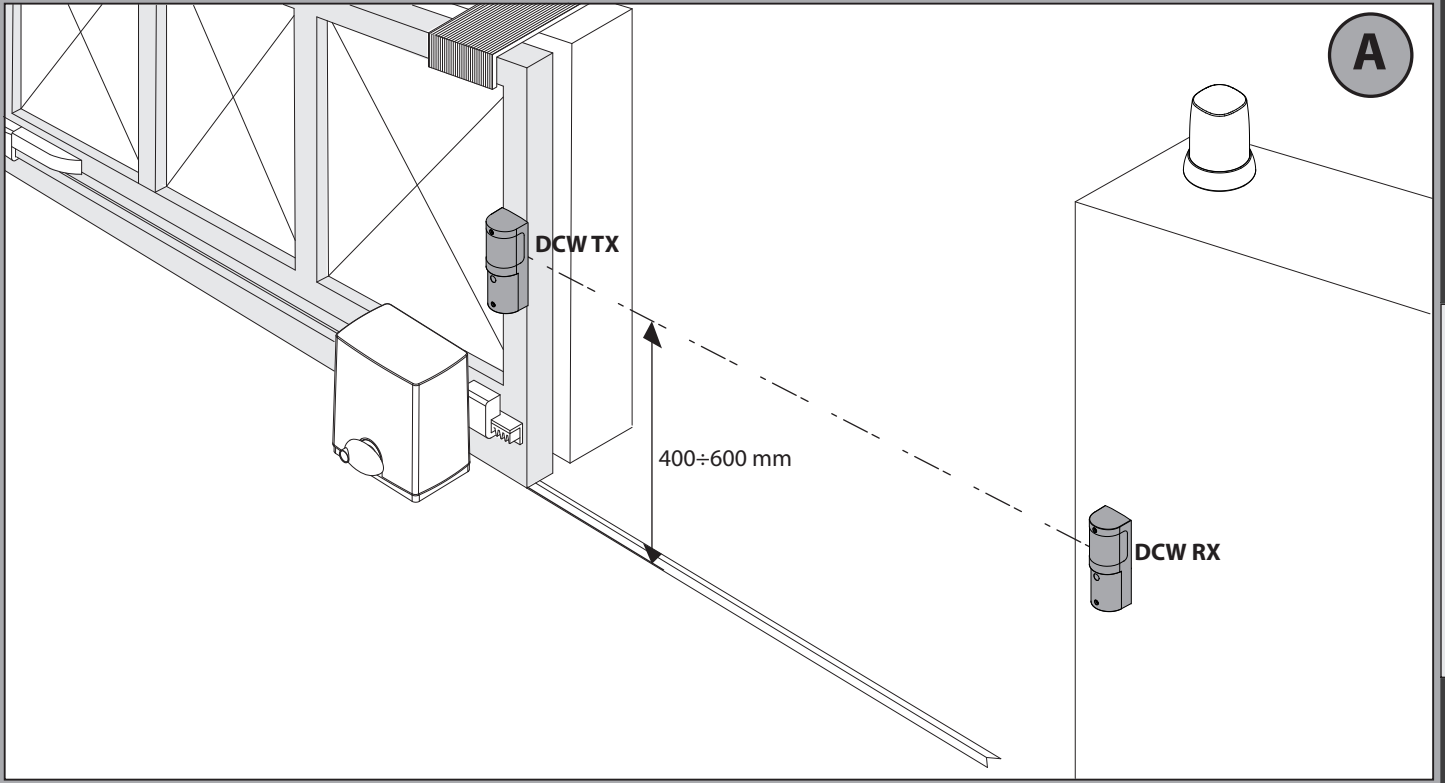
È conforme ai requisiti essenziali di sicurezza delle Direttive: / It also complies with the main safety requirements of the following Directives: / Est conforme aux exigences essentielles de sécurité des Directives: / Es entspricht den grundlegenden Sicherheitsbedingungen der Direktiven: / Es conforme a los requisitos esenciales de seguridad de las Directivas: / Conform is met de fundamentele veiligheidsvereisten van de volgende Richtlijnen / Está conforme aos requisitos essenciais de segurança das Directivas / Συμμορφούται στις βασικές απαιτήσεις ασφαλείας των Οδηγιών / Jest zgodny z podstawowymi wymogami bezpieczeństwa Dyrektyw / Соответствует основным требованиям по безопасности Директив / Vyhovuje hlavním bezpečnostním požadavkům směric / Aşağıdaki direktiflerin temel güvenlik şartlarına uygun olduğunu beyan eder:

COMPATIBILITÀ ELETTROMAGNETICA / ELECROMAGNETIC COMPATIBILITY / COMPATIBILITÉ ÉLECTROMAGNÉTIQUE / ELEKTROMAGNETISCHE KOMPATIBILITÄT / COMPATIBILIDAD ELECTROMAGNETICA / COMPATIBILIDADE ELECTROMAGNÉTICA / ELEKTROMAGNETISCHE KOMPATIBILITEIT / ΗΛΕΚΤΡΟΜΑΓΝΗΤΙΚΗΣ ΣΥΜΒΑΤΟΤΗΤΑΣ / KOMPATYBILNOŚĆ ELEKTROMAGNETYCZNA / ЭЛЕКТРОМАГНИТНАЯ СОВМЕСТИМОСТЬ / ELEKTROMAGNETICKÁ KOMPATIBILITA / ELEKTROMANYETİK UYUMLULUK 89/336/CEE, 91/263/CEE, 92/31/CEE, 93/68/CEE, 2004/108/CEE (EN61000-6-1, EN61000-6-2, EN61000-6-3, EN61000-6-4, EN55014-1, EN55014-2) (e modifichie successive / and subsequent amendments / et modifications successives / und ihren nachfolgende Änderungen / e modificações sucessivas / y modificaciones sucesivas / en daaropvolgende wijzigingen / και επόμενες τροποποιήσεις / z późniejszymi zmianami / с последующими изменениями / s pozdějšími změnami / ve sonraki deęişiklikler).  
DIRETTIVA MACCHINE / MACHINERY DIRECTIVE / DIRECTIVE MACHINES / MASCHINEN-DIREKTIV / DIRECTIVA MAQUINAS / DIRECTIVA MÁQUINAS /MACHINERICHTLIJN/ ΟΔΗΓΙΑ ΜΗΧΑΝΗΜΑΤΩΝ/ DYREKTYWY MASZYNOWEJ / ДИРЕКТИВОЙ ПО МАШИНАМ / SMĚRNICE O STROJNÍCH ZAŘIZENÍCH/ MAKINE DIREKTIFI 98/37/CEE (EN12978 (03) (e modifichie successive / and subsequent amendments / et modifications successives / und ihren nachfolgende Änderungen / e modificações sucessivas / y modificaciones sucesivas / en daaropvolgende wijzigingen / και επόμενες τροποποιήσεις / z późniejszymi zmianami / с последующими изменениями / s pozdějšími změnami / ve sonraki deęişiklikler).

SCHIO, 21/10/2008

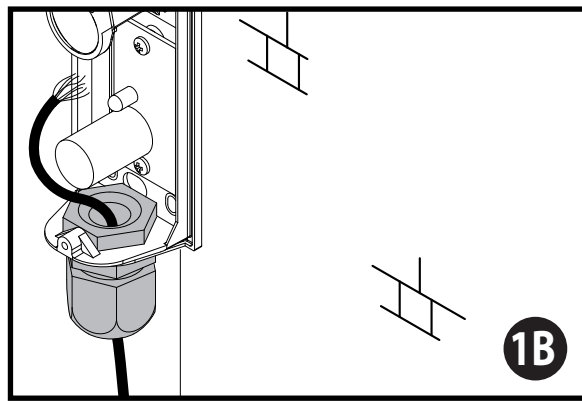
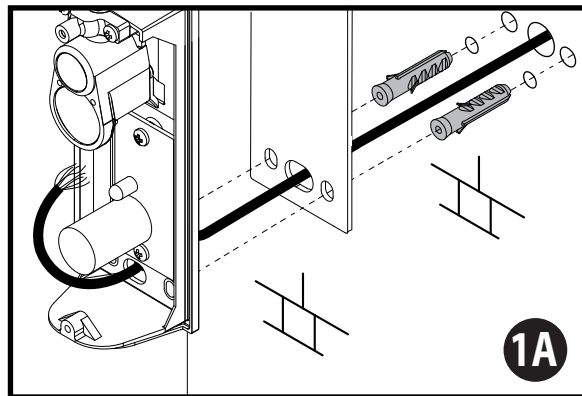
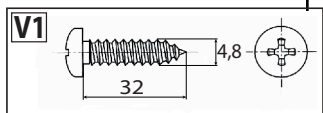
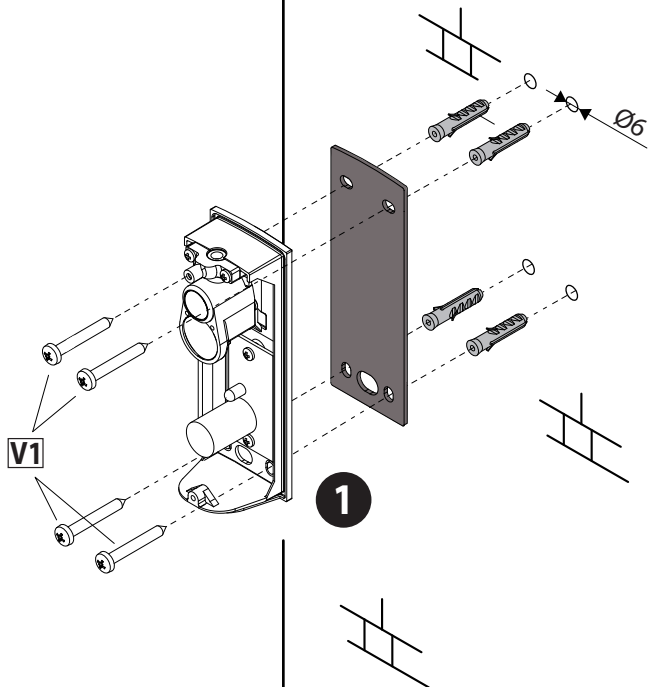
Il Rappresentante Legale / The legal Representative/Le Représentant Légal / Der gesetzliche Vertreter / El Representante Legal / De Wettelijk Vertegenwoordiger / O Representante legal / O Νόμιμος Εκπρόσωπος / Przedstawiciel Prawny / Юридический представитель / Zákonný zástupce / Yasal Temsilci

  
(GIANCARLO BONOLLO)



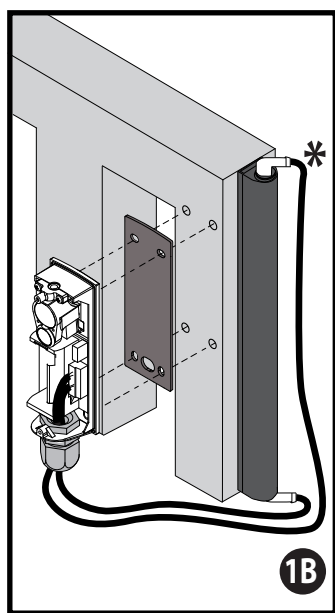
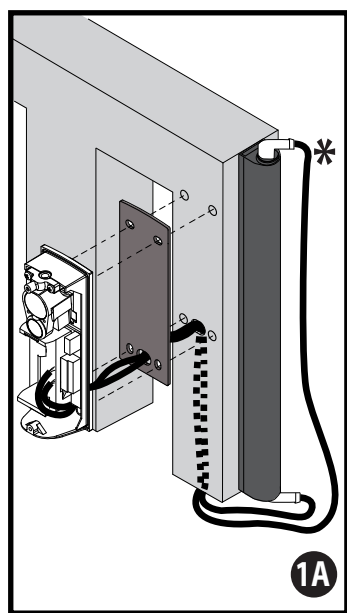
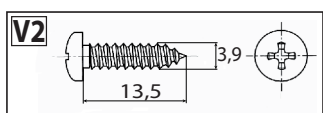
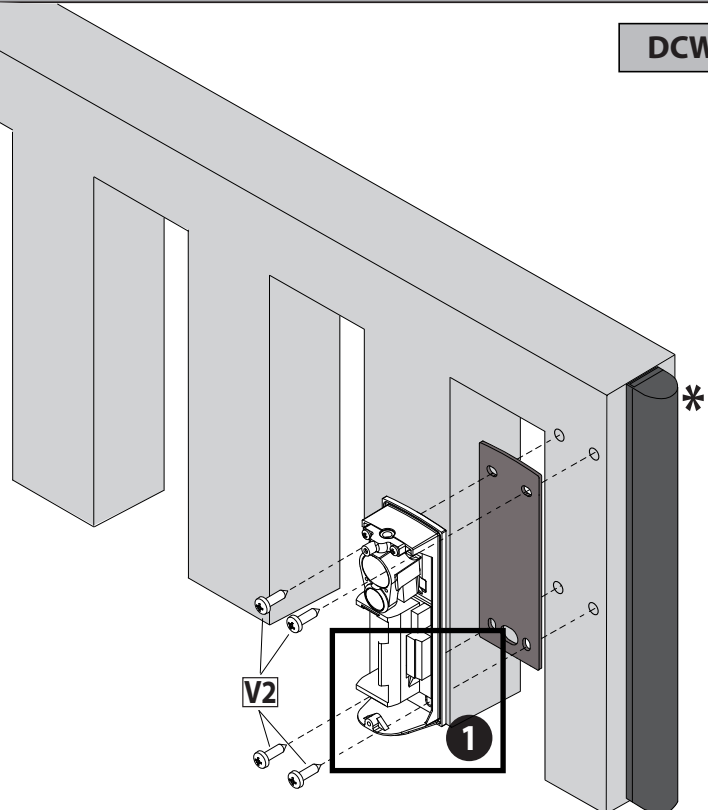
### DCW RX

D



### DCW TX

E

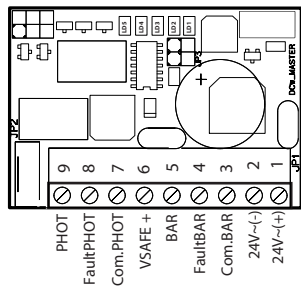


\* Нет в комплекте

# TECT

F

1 With tested safety edge and photocell feature.



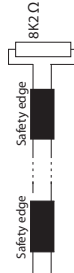
Ø 9 X 0,50

1A

With optical safety edge.

- Marrone Sensore RX \*
- Verde Sensore RX \*1
- Bianco Sensore RX \*2
- Bianco Sensore TX \*3
- Marrone Sensore TX \*4

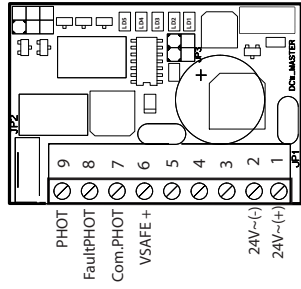
With 8K2 safety edge.



1B

2

With tested photocell feature.

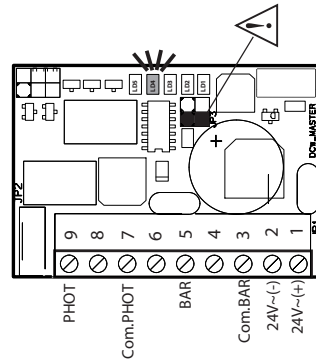


Ø 6 X 0,50

- \* Brown RX sensor
- \*1 Green RX sensor
- \*2 White RX sensor
- \*3 White TX sensor
- \*4 Brown TX sensor

# BEB TECTA

3 With non-tested photocell and safety edges feature.



Ø 6 X 0,50

3A

With optical safety edge.

- Marrone Sensore RX \*
- Verde Sensore RX \*1
- Bianco Sensore RX \*2
- Bianco Sensore TX \*3
- Marrone Sensore TX \*4

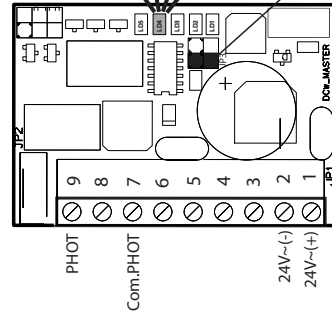
With 8K2 safety edge.



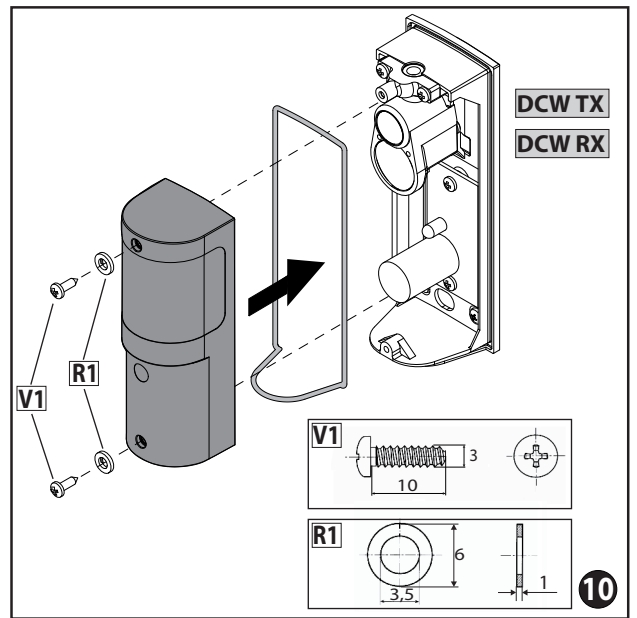
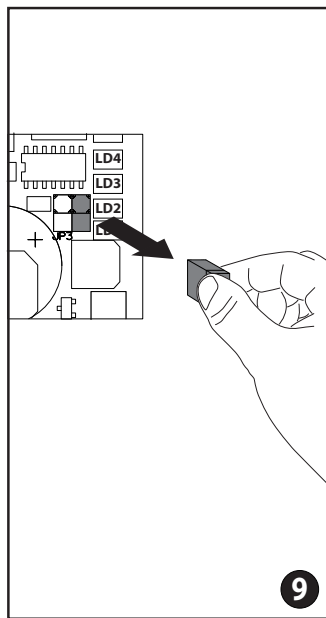
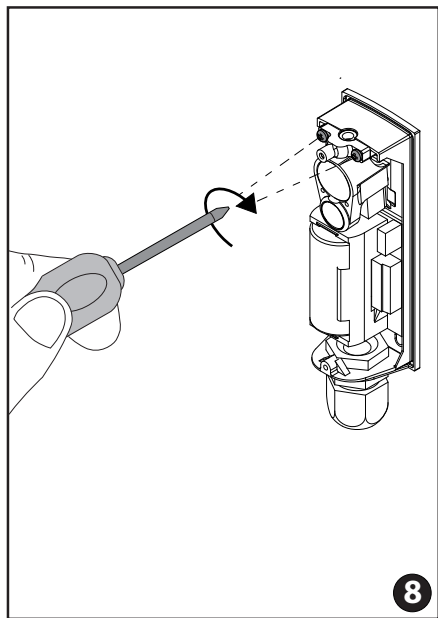
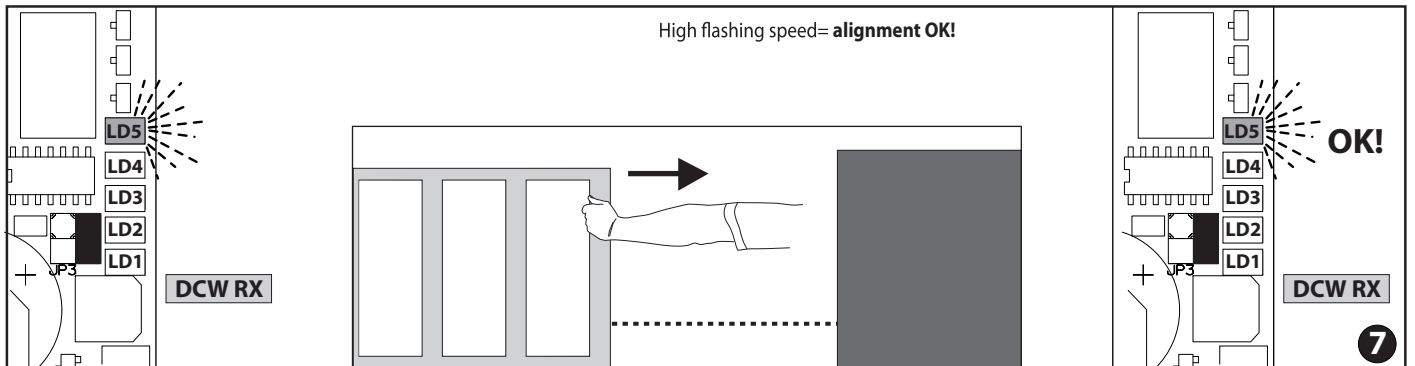
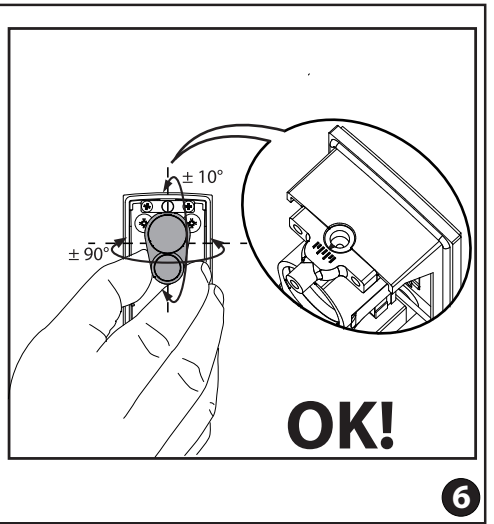
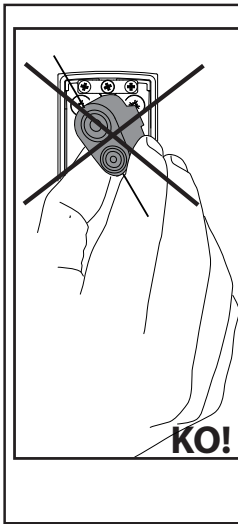
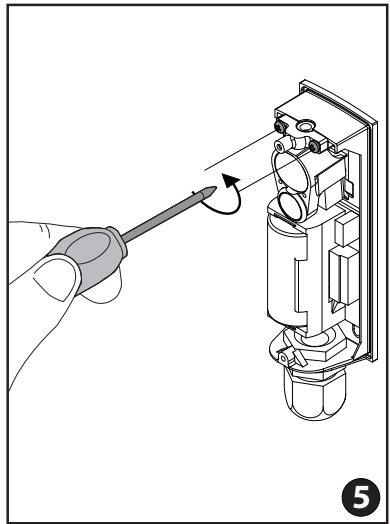
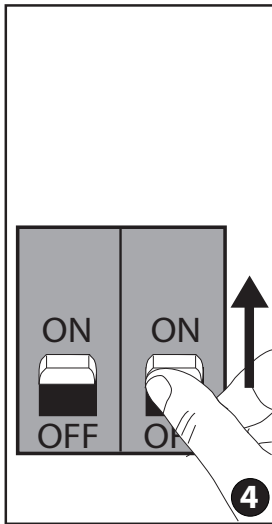
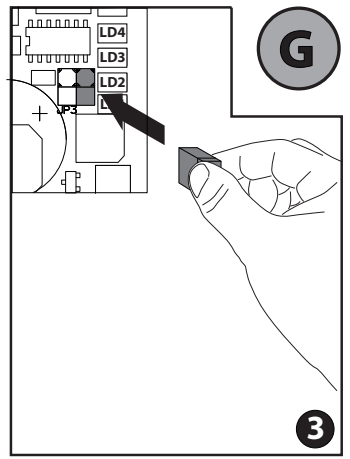
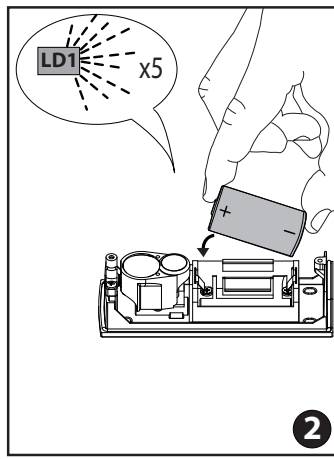
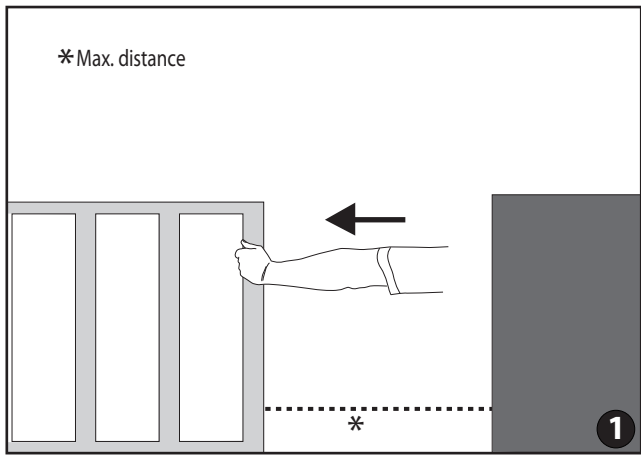
3B

4

With non-tested photocell feature.



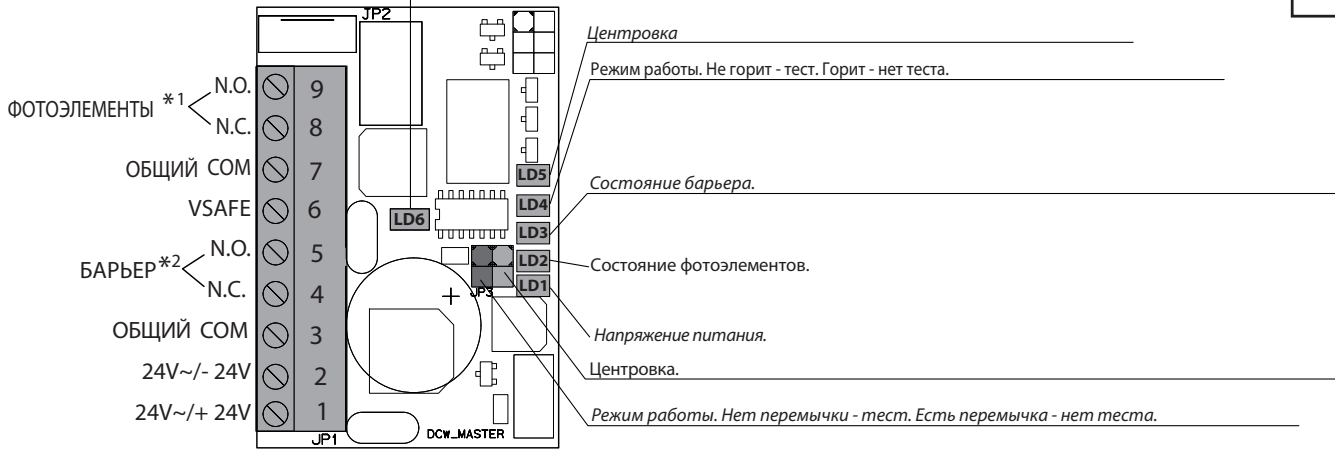
Ø 4 X 0,50





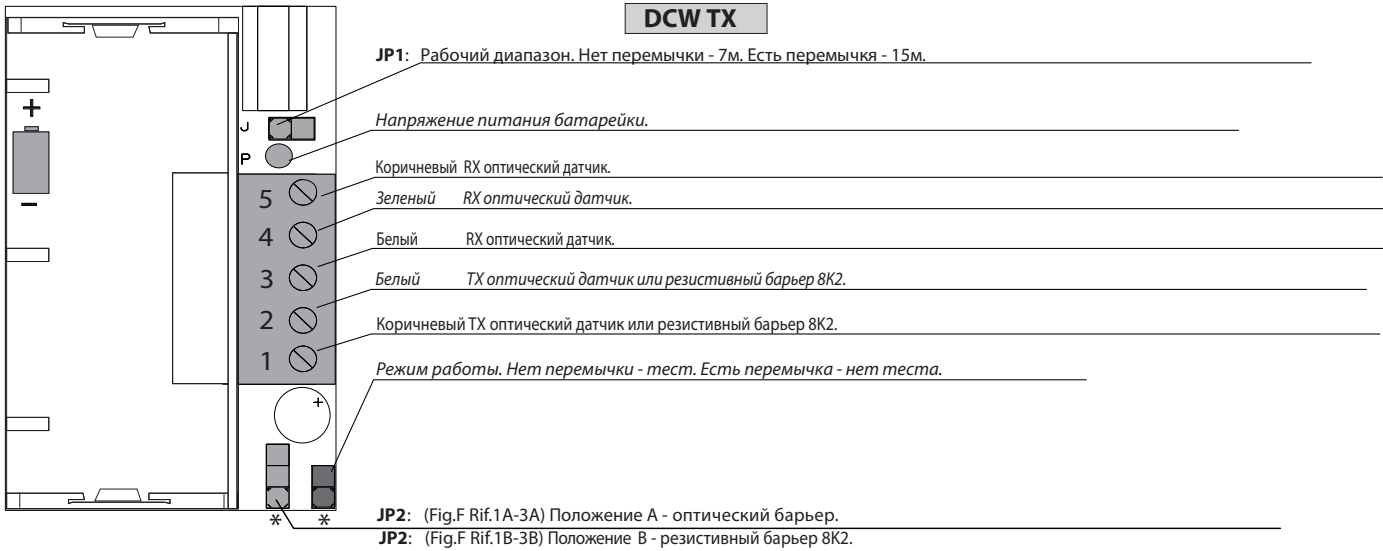
### DCW RX

Разряд батарейки.

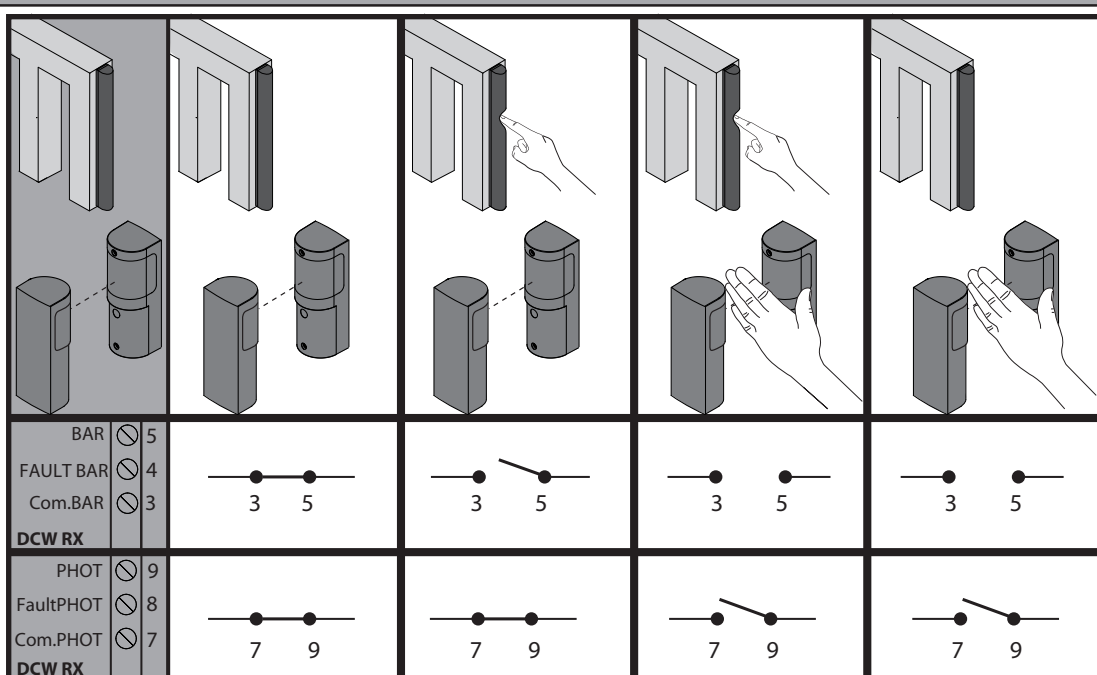


\*1 Не подключены.  
\*2 Не подключен.

### DCW TX



\* Перемычки должны быть установлены до установки батарейки.



✱ Предыдущее состояние восстановилось.

Thank you for buying this product. Our company is sure that you will be more than satisfied with the product's performance.

Carefully read the "INSTRUCTION BOOKLET" which is supplied together with this product, since they provide important information regarding the safety, installation, use and maintenance of the product.

This product complies with recognised technical standards and safety regulations. We declare that this product is in conformity with the following European Directives: 2004/108/EEC.

This is a type C device according to EN 12453-5.5.1. It can also be used as a presence detector, hence as a type D device according to EN 12453. For both purposes, it will only be in conformity with directive 98/37/EEC provided it is connected to a control panel from the same manufacturer equipped with a test circuit that looks for faults in the safety circuits and with a conforming safety edge.

#### WARNING:

- when carrying out connection and installation operations always refer to the current legislation in force, as well as to good technical principles.
- making changes to the device or to the unit's configuration without consulting the manufacturer may result in hazardous situations.

#### USING THE DEVICE

Keep areas that lead to the safety device clear of obstacles. More specifically, make sure that no branches or shrubs break the beam emitted by the transmitter. If the safety device is triggered, no resetting or re-enabling is required since the gate's regular operation will be restored automatically.

#### MAINTENANCE AND SCRAPPING



DCW RX features a battery low warning LED LD6. When LD6 starts flashing, it means DCW TX has about one month's battery life left: replace the battery. When the device is connected to a control panel from the same manufacturer, provided with a fault-finding circuit in safety circuits, it requires no maintenance, since testing is carried out automatically with each manoeuvre (test intervals conforming to risk analysis or EN12453). In the case where the fault-finding circuit in safety circuits is not used, get qualified personnel to check the device function at intervals not longer than 6 months. The materials making up the appliance and its packing must be disposed of according to current regulations.

In case of malfunction, request the assistance of qualified personnel.

All adjustments, whether mechanical or electrical, must be carried out by authorized personnel only in accordance with the safety rules and instructions issued by the manufacturer. You are advised to check at regular intervals:

- that the safety edge is not damaged or permanently misshapen; otherwise, have it replaced by qualified personnel;
- that the battery low warning LED (LD6) is not flashing; refer to table 2) and the previous section for replacement instructions;
- that the device features legible markings;

If excessive amounts of dirt build up on the surface of the photocell, clean the photocell lenses with a cloth.

#### WARNING!

**Correct operation is only ensured when the data contained in the present manual are observed. The company is not to be held responsible for any damage resulting from failure to observe the installation standards and the instructions contained in the present manual.**

**The descriptions and illustrations contained in the present manual are not binding. The Company reserves the right to make any alterations deemed appropriate for the technical, manufacturing and commercial improvement of the product, while leaving the essential product features unchanged, at any time and without undertaking to update the present publication.**



**1) ПРЕДИСЛОВИЕ**

DCW - устройство, применяемое с откатными воротами, решает проблему соединения элементов безопасности, расположенных на створке ворот, с блоком управления. DCW включает два модуля приемопередатчиков, которые связаны друг с другом инфракрасными сигналами. Сигнал кодирован, используя специальные методы безопасности, чтобы целое устройство получило вторую категорию оценки обнаружения неисправностей согласно стандарту EN 954-1 и поэтому может использоваться в системах PSPE в соответствии со стандартом EN12978.

DCW состоит из двух частей:

- **DCW TX** устанавливается на подвижной створке ворот и может быть соединен с барьером безопасности, который может быть оптическим (используйте STR с резиновым профилем 2.5м макс.) или резистивным с сопротивлением 8к2.

- **DCW RX** должен быть установлен на неподвижной части и подключен к блоку управления ворот.

DCW разработан для установки, как проверяющее устройство. В совместной работе с барьером безопасности и блоком управления, устройство может быть использовано, как датчик присутствия и следовательно, как устройство категории D согласно стандарту EN 12453. Чтобы использовать устройство DCW, как тип D, DCW TX и DCW RX должны быть не перекрыты (рис.В1).

**2) ТЕХНИЧЕСКИЕ ХАРАКТЕРИСТИКИ**

<b>DCW TX</b>	
Батарея питания	3.6В, Тип С, литиевая, емкость 7.5Ач
Продолжительность работы	Работа с тестом: до 5 лет. <i>(Продолжительность рассчитана: проем 4м, скорость 9 м/мин., ТСА 10с, 30 маневров в день, оптический барьер безопасности до 2.5м, температура до +20°С). Работа без теста: до 1 года.</i>
Время отклика. Барьер безопасности нажат в тестовом режиме	<35мс
Время отклика. Барьер безопасности нажат не в тестовом режиме	<100мс
<b>DCW RX</b>	
Напряжение питания	24 В~/=
Потребляемый ток	Дежурный 20мА / макс. 36мА
Мощность контактов	30В, 1А
<b>DCW TX + DCW RX</b>	
Класс защиты	IP45
Рабочая температура	-20/+55°С
Рабочее расстояние	7м перемычка JP1 снята в TX, 15м перемычка JP1 установлена в TX
Размеры	130X45X43 (ВхДхШ)
Соответствие EN 954-1	2 категория

**3) УСТАНОВКА Рис. А - В**

**4) КРЕПЕЖНЫЕ ОТВЕРСТИЯ Рис. С**

**5) ПРОКЛАДКА КАБЕЛЕЙ DCW RX (Рис. D), DCW TX (Рис. E):**

- через заднее отверстие поз. 1А
- через кабельный ввод поз. 1В

Укрепите барьер безопасности на створке ворот следуя указаниям в данной инструкции для используемого барьера безопасности.

**6) ПРЕДУПРЕЖДЕНИЕ Рис. F**

Если ошибка в тесте безопасности не используется, квалифицированный персонал должен проверять, что устройство находится в надлежащем рабочем состоянии, один раз в 6 месяцев.

**7) ПРОВЕРКА Рис. G-H**

После осмотра, выполните несколько тестов и проверьте:

- a) Правильность срабатывания автоматики, когда барьер безопасности нажат.
- b) Правильность срабатывания автоматики, когда помещено препятствие между DCW RX и DCW TX.
- c) Правильность срабатывания автоматики и отсутствие помех при одновременном срабатывании барьеров безопасности.

**8) ВНИМАНИЕ!** Если установка отличается от описанной в руководстве обратитесь к рис. I. Также убедитесь, что ворота НЕ СОЗДАЮТ опасные ситуации, когда они перемещаются.

**См. Рис.I.**

**ВНИМАНИЕ!**

Подключайте контакты реле на вход канала ошибки, пользуясь монтажными схемами проверяемых устройств и инструкцией по установке применяемого блока управления.

**ВНИМАНИЕ!**

Если установленные устройства, используют инфракрасные лучи (фотоэлементы), они могут создавать помехи. При близком расположении нескольких пар фотоэлементов, проверяют, что нет помех друг другу. В случае, когда сигнал одного DCW создает помехи другому DCW, автоматическая система безопасности размыкает обе пары контактов.

**9) БАРЬЕРЫ БЕЗОПАСНОСТИ ПОДКЛЮЧАЕМЫЕ К DCW TX**

<b>ОПТИЧЕСКИЙ БАРЬЕР БЕЗОПАСНОСТИ</b>	
Датчики	STR
Длина барьера безопасности макс.	2,5м
<b>РЕЗИСТИВНЫЙ БАРЬЕР БЕЗОПАСНОСТИ</b>	
Номинальное сопротивление	8к2
Минимальное сопротивление	4к7
Максимальное сопротивление	18к
Нижний порог переключения	< 2к2
Верхний порог переключения	> 22к

**BFT S.P.A.**

Via Lago di Vico 44, 36015 Schio (VI) - **Italy**  
tel. +39 0445 69 65 11 / fax. +39 0445 69 65 22  
www.bft.it / e-mail: info@bft.it

**AUTOMATISMES BFT FRANCE**

13 Bdl. E. Michelet, 69008 Lyon - **France**  
tel. +33 (0)4 78 76 09 88 - fax +33 (0)4 78 76 92 23  
e-mail: contacts@automatismes-bft-france.fr

**BFT Torantriebssysteme GmbH**

Faber-Castell-Straße 29  
D - 90522 Oberasbach - **Germany**  
tel. +49 (0)911 766 00 90 - fax +49 (0)911 766 00 99  
e-mail: service@bft-torantriebe.de

**BFT Automation UK Ltd**

Unit 8E, Newby Road  
Industrial Estate Hazel Grove, Stockport,  
Cheshire, SK7 5DA - **UK**  
tel. +44 (0) 161 4560456 - fax +44 (0) 161 4569090  
e-mail: info@bftautomation.co.uk

**BFT BENELUX SA**

Parc Industriel 1, Rue du commerce 12  
1400 Nivelles - **Belgium**  
tel. +32 (0)67 55 02 00 - fax +32 (0)67 55 02 01  
e-mail: info@bftbenelux.be

**BFT-ADRIA d.o.o.**

Obrovac 39  
51218 Dražice (Rijeka)  
Hrvatska - **Croatia**  
tel. +385 (0)51 502 640 - fax +385 (0)51 502 644  
e-mail: info@bft.hr

**BFT Polska Sp. z o.o.**

ul. Kołacińska 35  
03-171 Warszawa - **Poland**  
tel. +48 22 814 12 22 - fax +48 22 814 39 18  
e-mail: biuro@bft.com.pl

**BFT USA BFT U.S., Inc.**

6100 Broken Sound Pkwy. N.W., Suite 14  
Boca Raton, FL 33487 - **U.S.A.**  
T: +1 561.995.8155 - F: +1 561.995.8160  
TOLL FREE 1.877.995.8155 - info.bft@bft-usa.com

**BFT GROUP ITALIBERICA DE AUTOMATISMOS S.L.**

**Pol. Palou Nord**,  
Sector F - C/Cami - Can Basa nº 6-8 08401 Granollers -  
**(Barcelona) - Spain**  
tel. +34 938 61 48 28 - fax +34 938 70 03 94  
e-mail: bftbcn@bftautomatismos.com

**Pl. Comendador - C/**  
informática, Nave 22 - 19200 Azuqueca de henares  
**(Guadalajara) - Spain**  
tel. +34 949 26 32 00 - fax +34 949 26 24 51  
e-mail: administracion@bftautomatismos.com

**BFT SA-COMERCIO DE AUTOMATISMOS E MATERIAL DE SEGURANÇA**  
UrbanizaCao da Pedrulha Lote 9 - Apartado 8123,  
3020-305 COIMBRA - **PORTUGAL**  
tel. +351 239 082 790 - fax +351 239 082 799  
e-mail: geral@bftportugal.com