

Техническое описание

Редукторные электроприводы

AMB 162, AMB 182

Описание и область применения



Электроприводы **AMB 162** и **AMB 182** предназначены для управления поворотными регулирующими клапанами типов **HRB, HRE** и **HFE**.

Особенности:

- Индикатор положения.
- Доступны модели с дополнительным переключателем.
- Светодиодный индикатор направления вращения.
- Защита от перегрузки.
- Сигнал обратной связи.
- Возможность ручного управления.

Основные данные:

- Напряжение питания: ≈ 24 В или ~ 230 В.
- Управляющий сигнал:
 - 3-точечный;
 - аналоговый: 0(2)...10 В; 0(4)...20 мА.
- Крутящий момент:
 - 5 Нм для AMB 162;
 - 10 Нм или 15 Нм для AMB 182.
- Угол поворота: 90°.
- Время поворота на 90°: 15/30/60/90/120/480 сек.

Номенклатура и коды для оформления заказов

Электроприводы

Тип	Крутящий момент (Нм)	Управляющий сигнал	Время поворота на 90° (сек.)	Напряжение питания (В)	Для клапанов DN (мм)	Код No.	
						без дополн. переключат.	с дополн. переключат.
AMB 162	5	3-точечный	15	~ 24	15...50*	082H0210	082H0215
			30			082H0211	082H0216
			60			082H0212	082H0217
			120			082H0213	082H0218
			480			082H0214	082H0219
			15			082H0220	082H0225
			30			082H0221	082H0226
			60			082H0222	082H0227
		120	082H0223	082H0228			
		480	082H0224	082H0229			
		аналоговый	60/90/120	≈ 24		082H0230	-
AMB 182	10	3-точечный	60	~ 24	65...100*	082H0231	-
			60	~ 230		082H0232	-
			240	~ 24		082H0233	082H0235
			240	~ 24		082H0234	082H0236
	15		60	~ 230	65...150*	082H0237	082H0239
			240	~ 230	65...150*	082H0238	082H0240
			60/90/120	≈ 24		082H0241	-
					аналоговый	60/90/120	≈ 24

* Примечание: в комплект поставки электропривода входит присоединительный комплект для клапанов соответствующих диаметров.

Аксессуары – Присоединительные комплекты

Тип	Код №
К клапанам Danfoss HRB, HRE, HFE **	082H0255
К клапанам Danfoss версии до 2012 года	082H0254
К клапанам Honeywell V5442.., V5433..	082H0253

**Универсальный присоединительный комплект (для клапанов DN 15...150 мм).

Тип	Код №
К клапанам Meibes, Wita	082H0252
К клапанам Centra	082H0251
К клапанам Esbe	082H0250

Технические характеристики

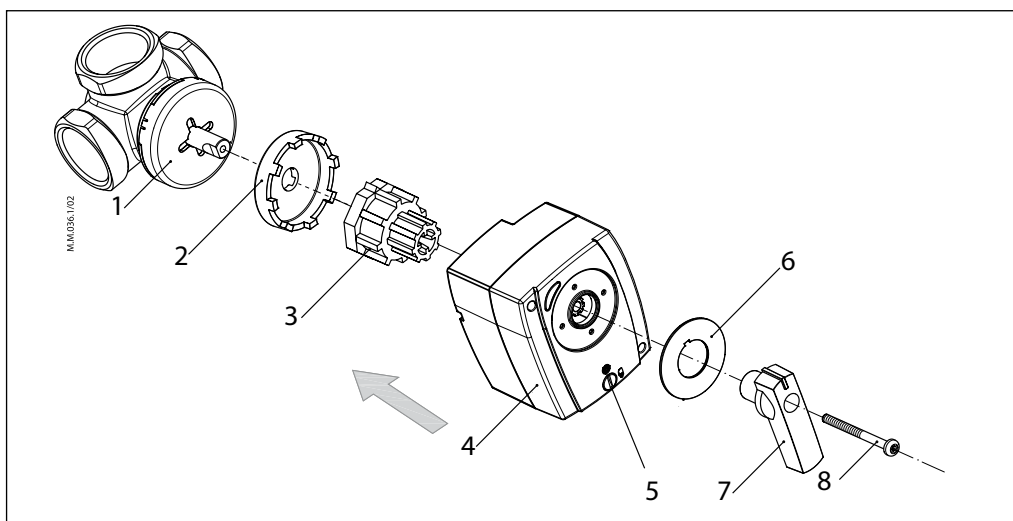
Тип		AMB 162	AMB 182
Напряжение питания	В	≈ 24 или ~ 230	
Потребляемая мощность	ВА	2,5	3,5
Частота тока	Гц	50/60	
Управляющий сигнал		3-точечный	
		аналоговый: 0(2)...10 В; 0(4)...20 мА	
Крутящий момент	Нм	5	10 или 15
Угол поворота		90 °	
Время поворота на 90 °	3-точечный	15/30/60/120/480	
	аналоговый	60/90/120*	
Дополнительный переключатель**		настраиваемый угол срабатывания 0...90 °	
Максимальная температура теплоносителя	°C	110	
Температура окружающей среды		0...50	
Температура транспортировки и хранения		-10...80	
Масса	кг	0,3	
Длина провода	м	2	
Класс защиты		IP 42	
CE - маркировка соответствия стандартам		Директива по низкому напряжению (LVD) 2006/95/EC: EN 60730-1, EN 60730-2-14 EMC - Директива 2004/108/EC RoHS II: 2011/65/EU	

* Устанавливается DIP-переключателями.

** Доступен только для моделей электроприводов под 3-точечный управляющий сигнал.

Монтаж

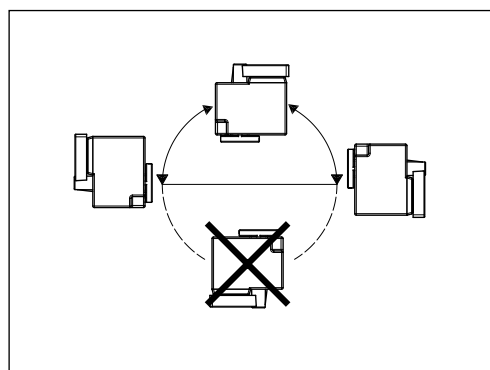
1. Поворотный клапан
2. Фиксатор
3. Адаптер
4. Электропривод
5. Переключатель режимов: «Авто/Ручное управление»
6. Индикатор положения
7. Рукоятка
8. Фиксирующий винт


Механический

Электропривод устанавливается горизонтально или вертикально вверх. Для крепления электропривода на корпусе клапана используется присоединительный комплект (входит в комплект поставки).

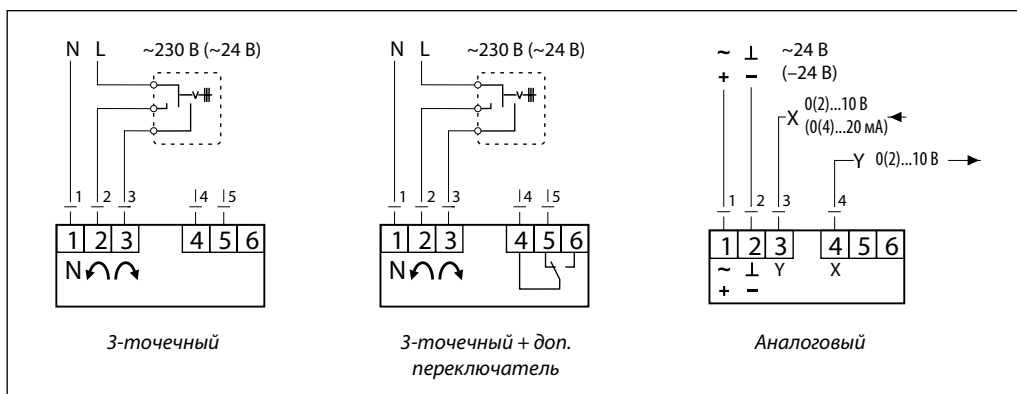
Электрический

Внимание! До проведения электрического монтажа необходимо закончить механический монтаж. Каждый электропривод поставляется с кабелем для подключения к контроллеру (смотрите «Схему электрических соединений»).


Примечание:

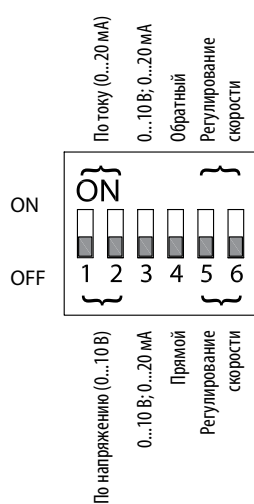
Угол поворота ограничен до 90°. При достижении крайнего положения электропитание отключается.

Схемы электрических соединений



Установка DIP-переключателей

Примечание:
Только для электроприводов с аналоговым управляющим сигналом



Переключатели 1 и 2:
выбор типа аналогового управляющего сигнала

S1	S2	Сигнал
ON	ON	По току
OFF	OFF	По напряжению

Переключатель 3:
выбор диапазона управляющего сигнала

S3	Сигнал
ON	2...10 В/4...20 мА
OFF	0...10 В/0...20 мА

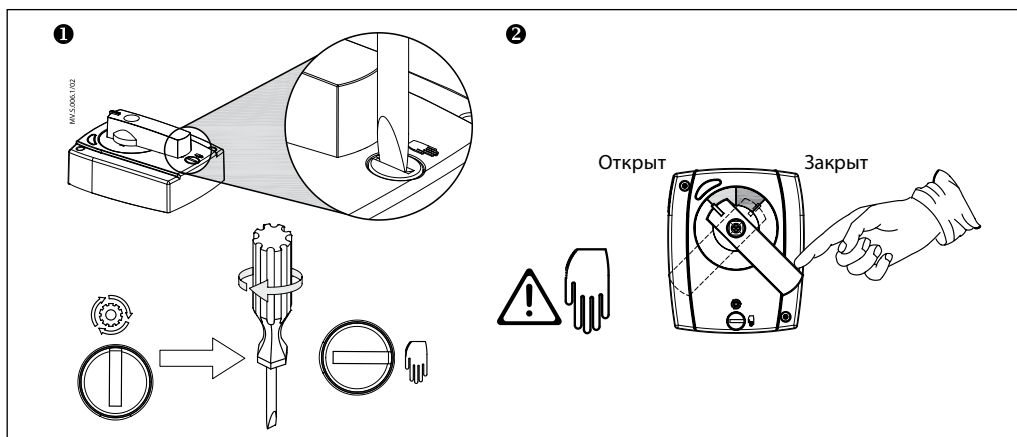
Переключатель 4:
выбор направления вращения при повышении значения управляющего сигнала

S4	Направление
ON	
OFF	

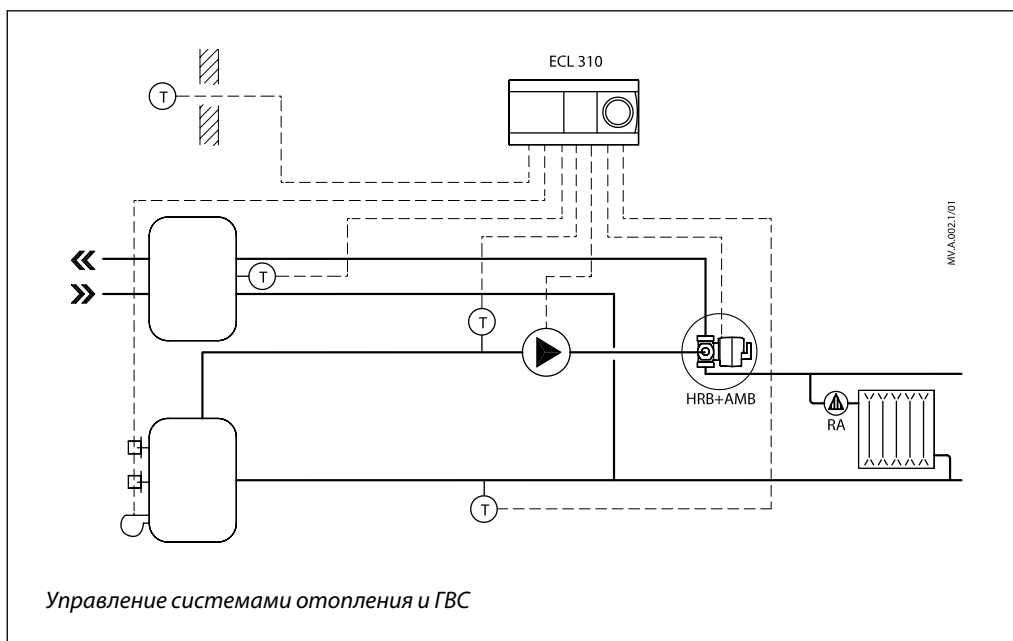
Переключатели 5 и 6:
выбор скорости вращения

S5	S6	Время поворота на 90°
OFF	OFF	60 сек.
OFF	ON	90 сек.
ON	OFF	120 сек.
ON	ON	120 сек.

Ручное управление



Пример применения



Утилизация

Перед утилизацией электропривод следует разобрать и рассортировать компоненты по различным группам материалов.

Габаритные размеры

