

SIRUBA
PARTS LIST

Series
HF008

Parts Group
HA

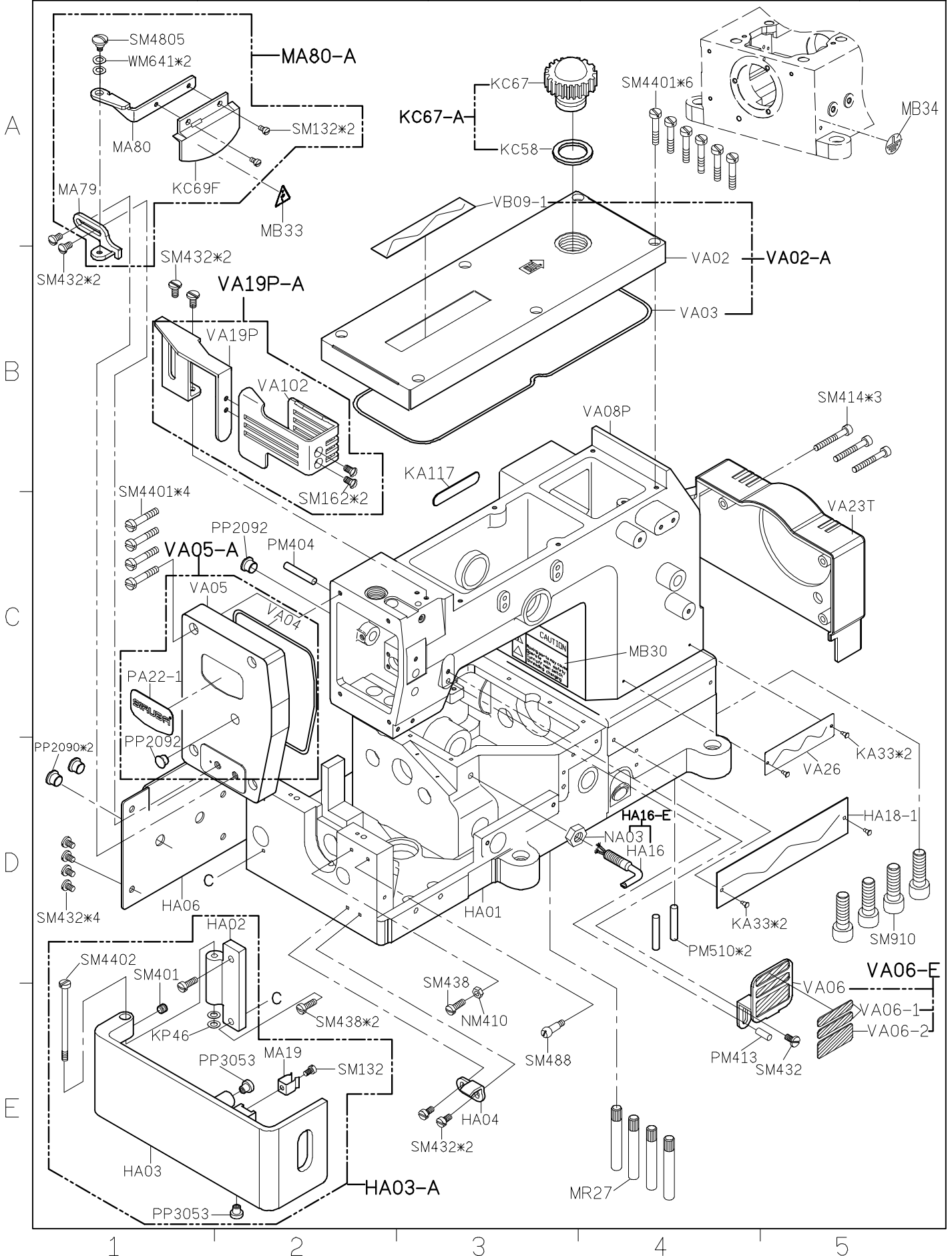
Subclass / Remark

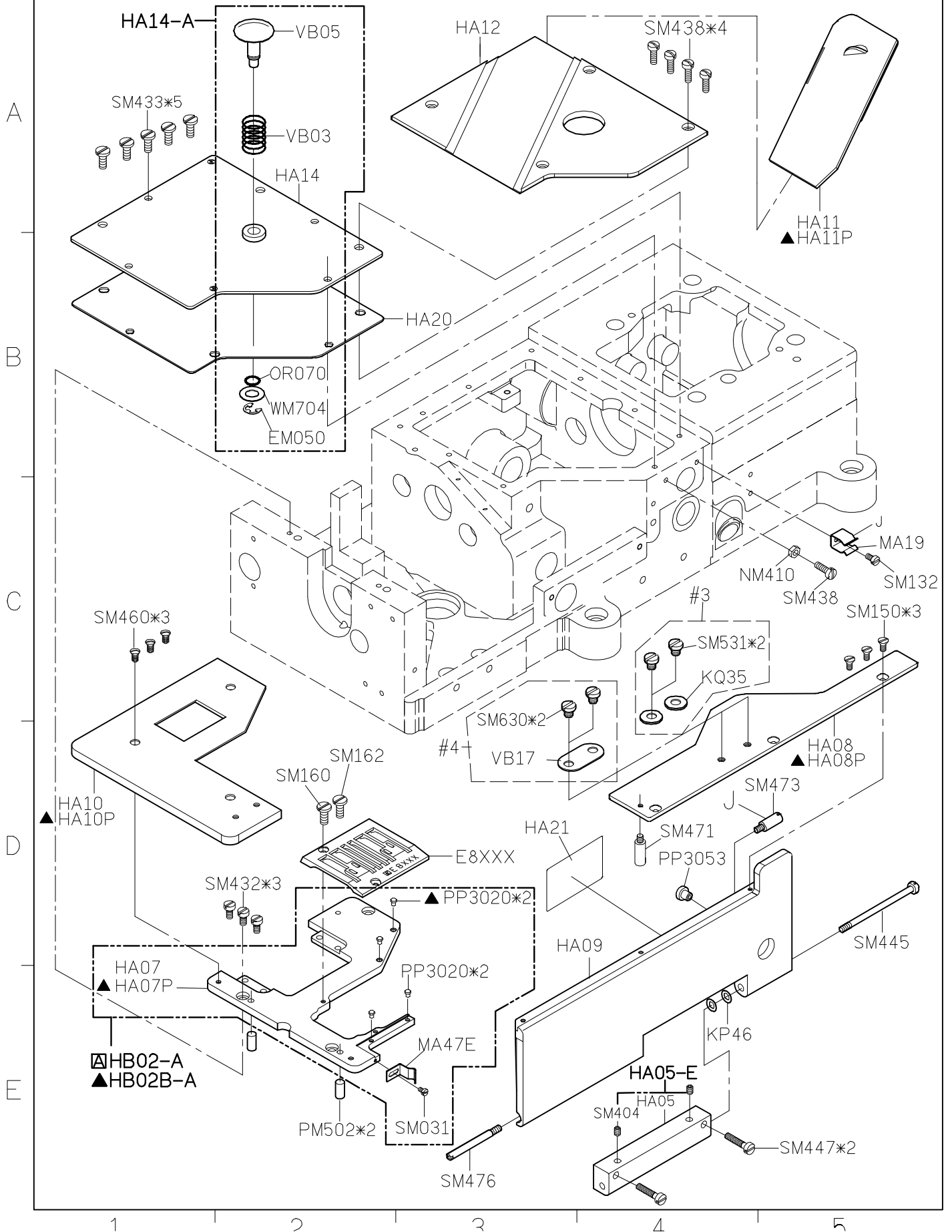
Page

1/2

Date

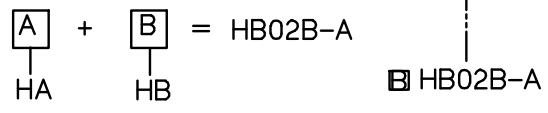
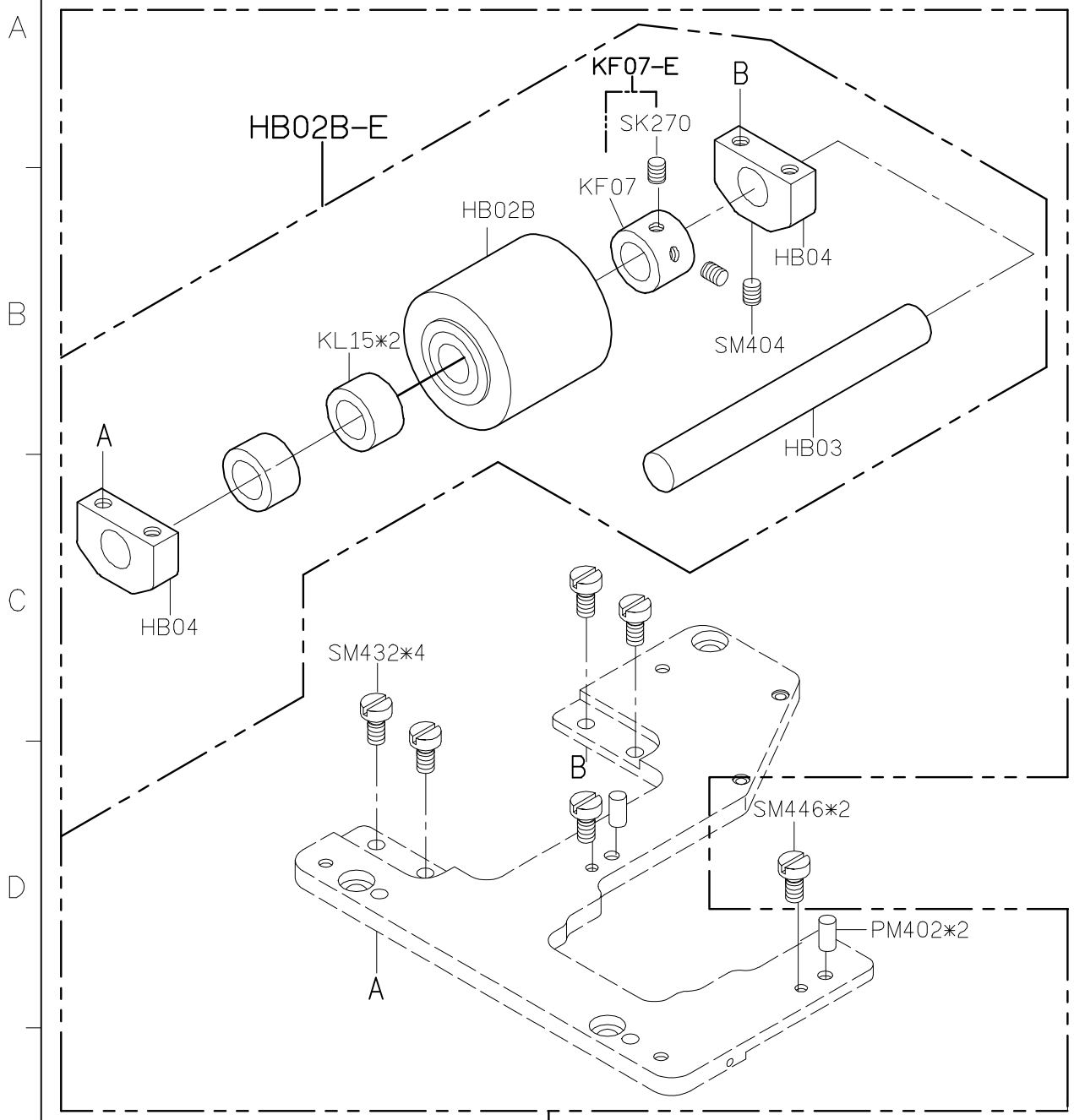
2013/08/13





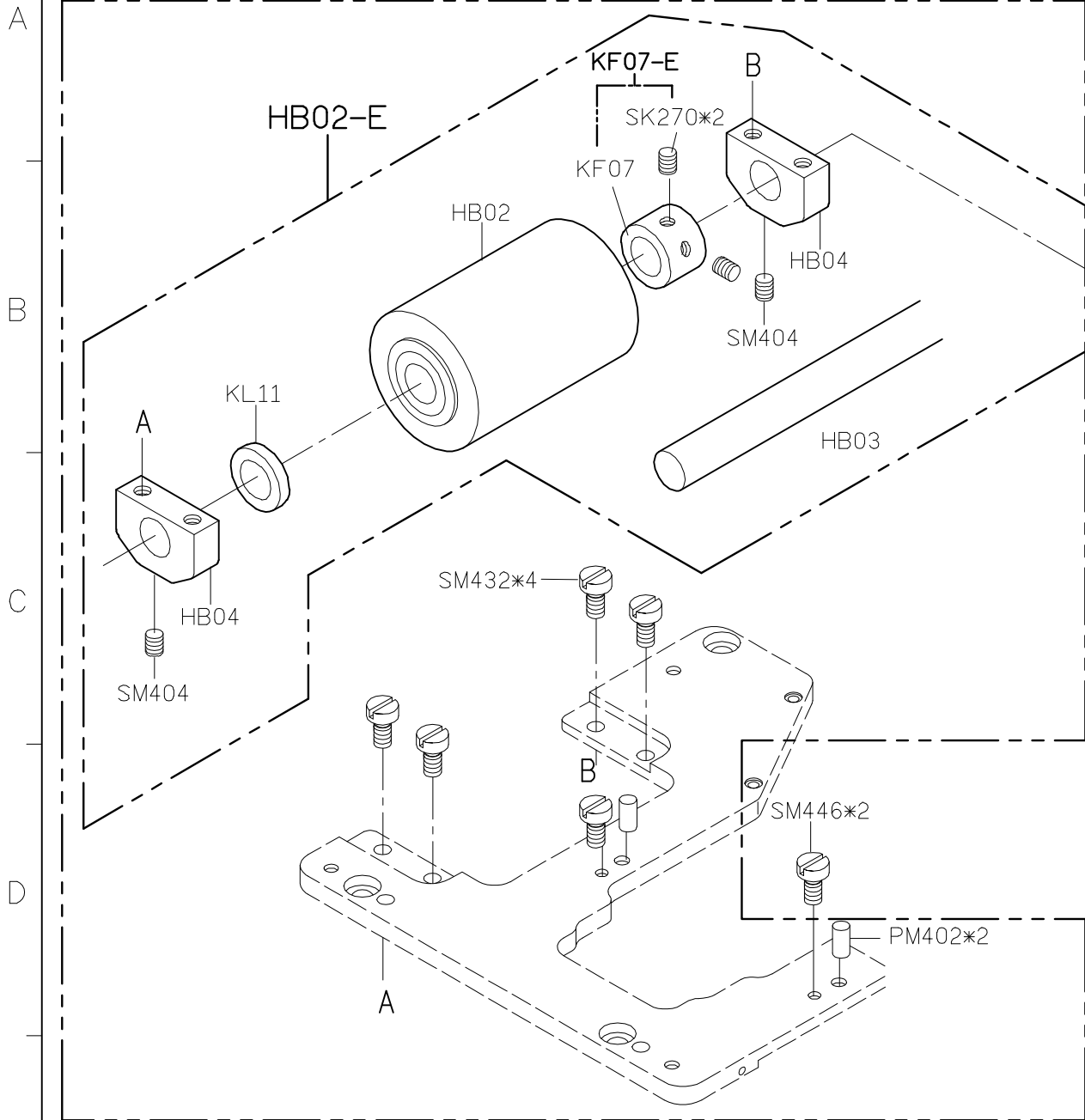
SIRUBA PARTS LIST	Series	Parts Group	Subclass / Remark	Page
	HF008	HB		1/2
				Date
				2012/09/25

(FOR 2.3 NEEDLE USE)



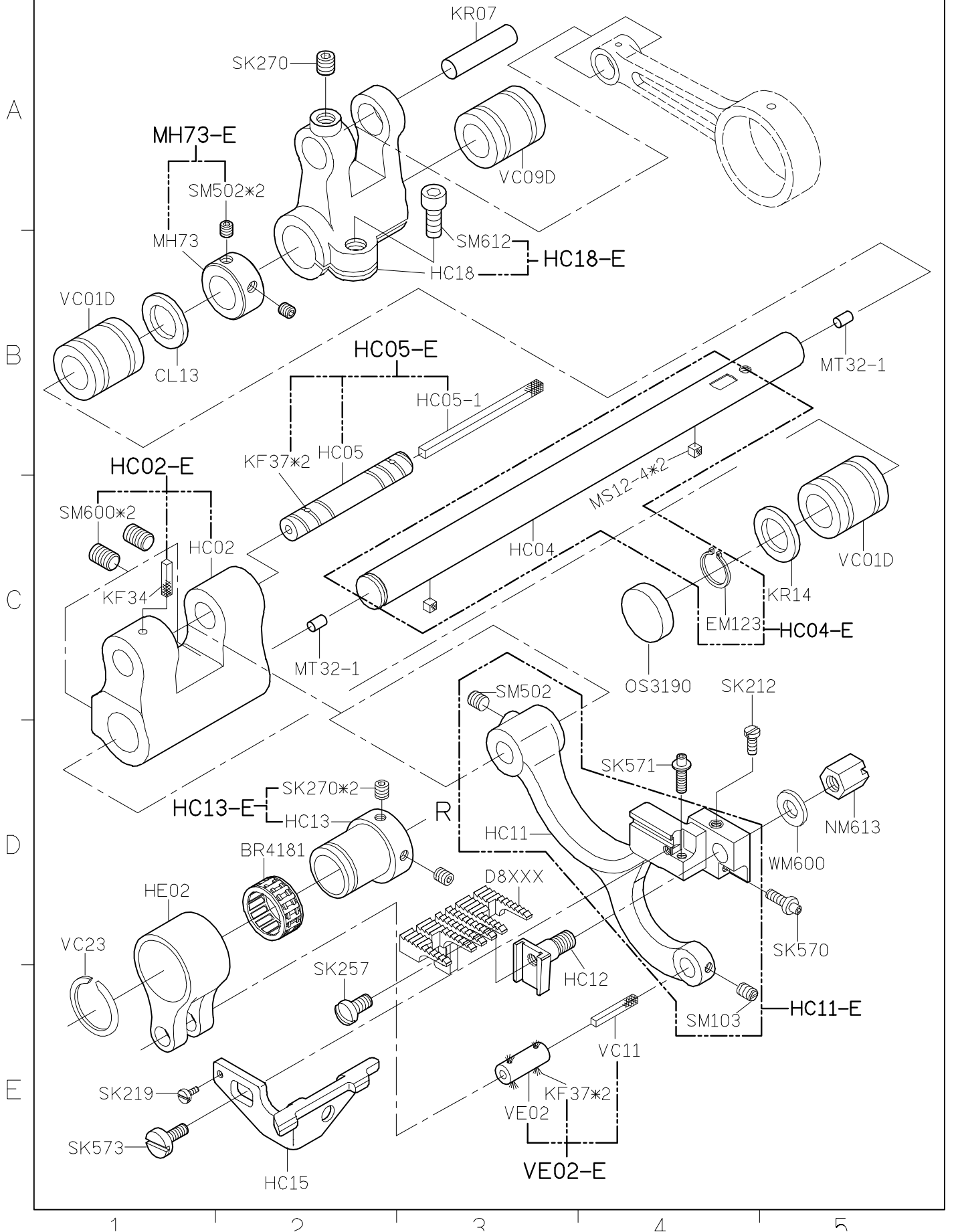
SIRUBA PARTS LIST	Series	Parts Group	Subclass / Remark	Page
	HF008	HB		2/2
				Date
				2012/03/25

(FOR 4 NEEDLE USE)

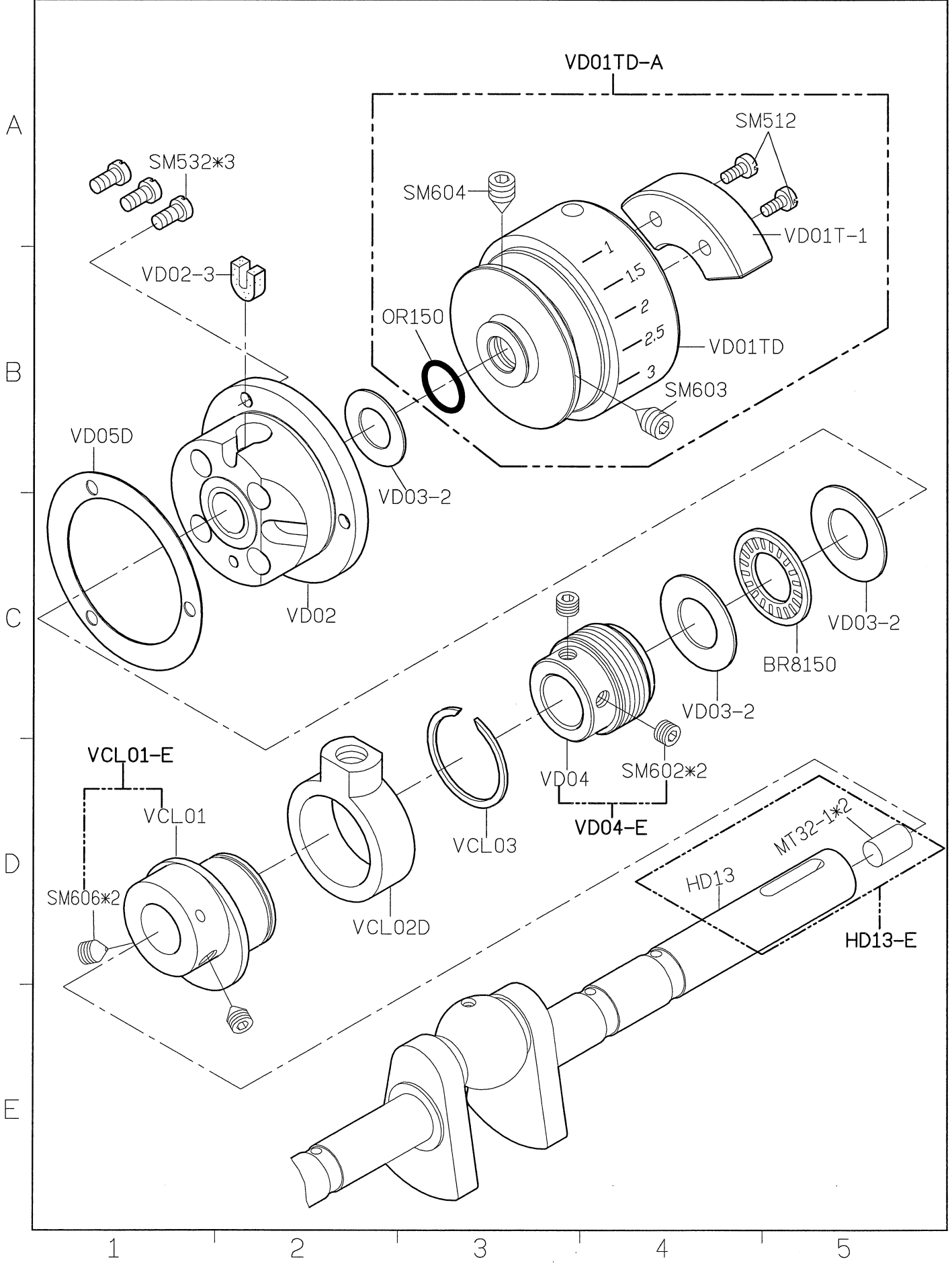


A + B = HB02-A
 HA HB

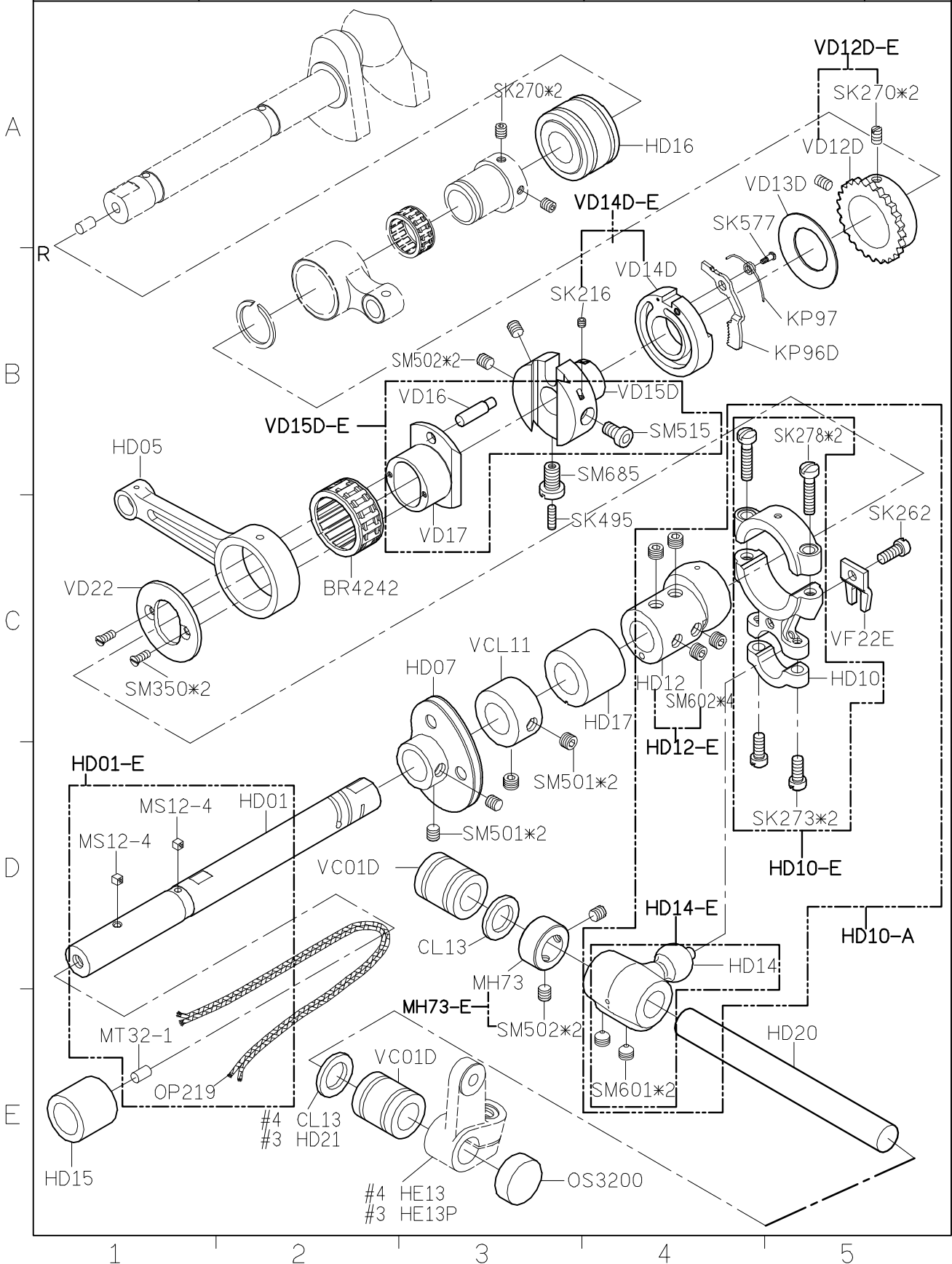
1 2 3 4 5



SIRUBA PARTS LIST	Series	Parts Group	Subclass / Remark	Page
	HF008	HD		1/2
				Date
				2015/11/02



SIRUBA PARTS LIST	Series	Parts Group	Subclass / Remark	Page
	HF008	HD		2/2
				Date
				2012/09/25



A

B

C

D

E

HE23

HE14-E

OP224

HE14

MS12-4

MS12-4

HE25-E

VE03D

HE25

MH74

SK216

MH74-E

SM511

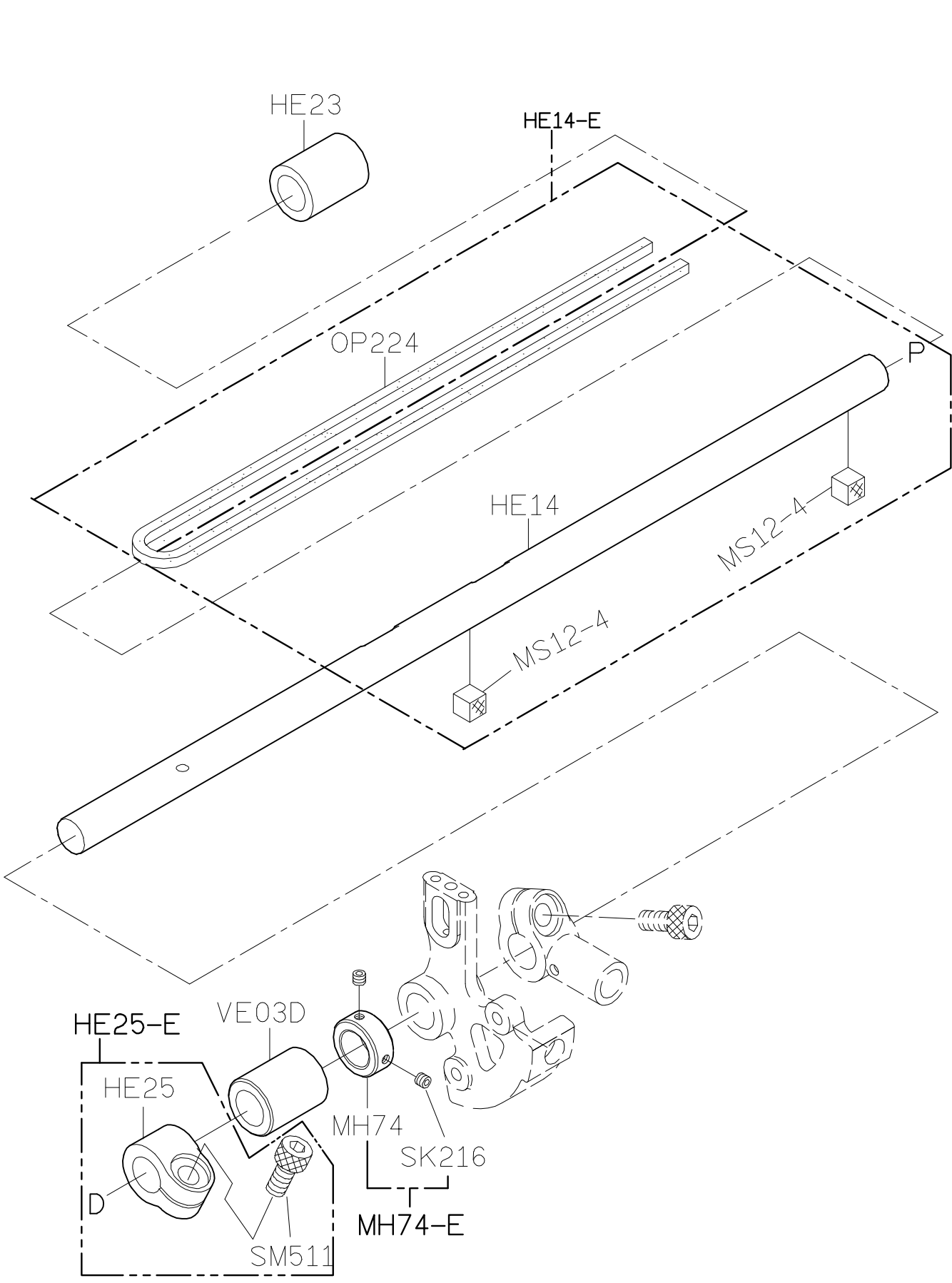
1

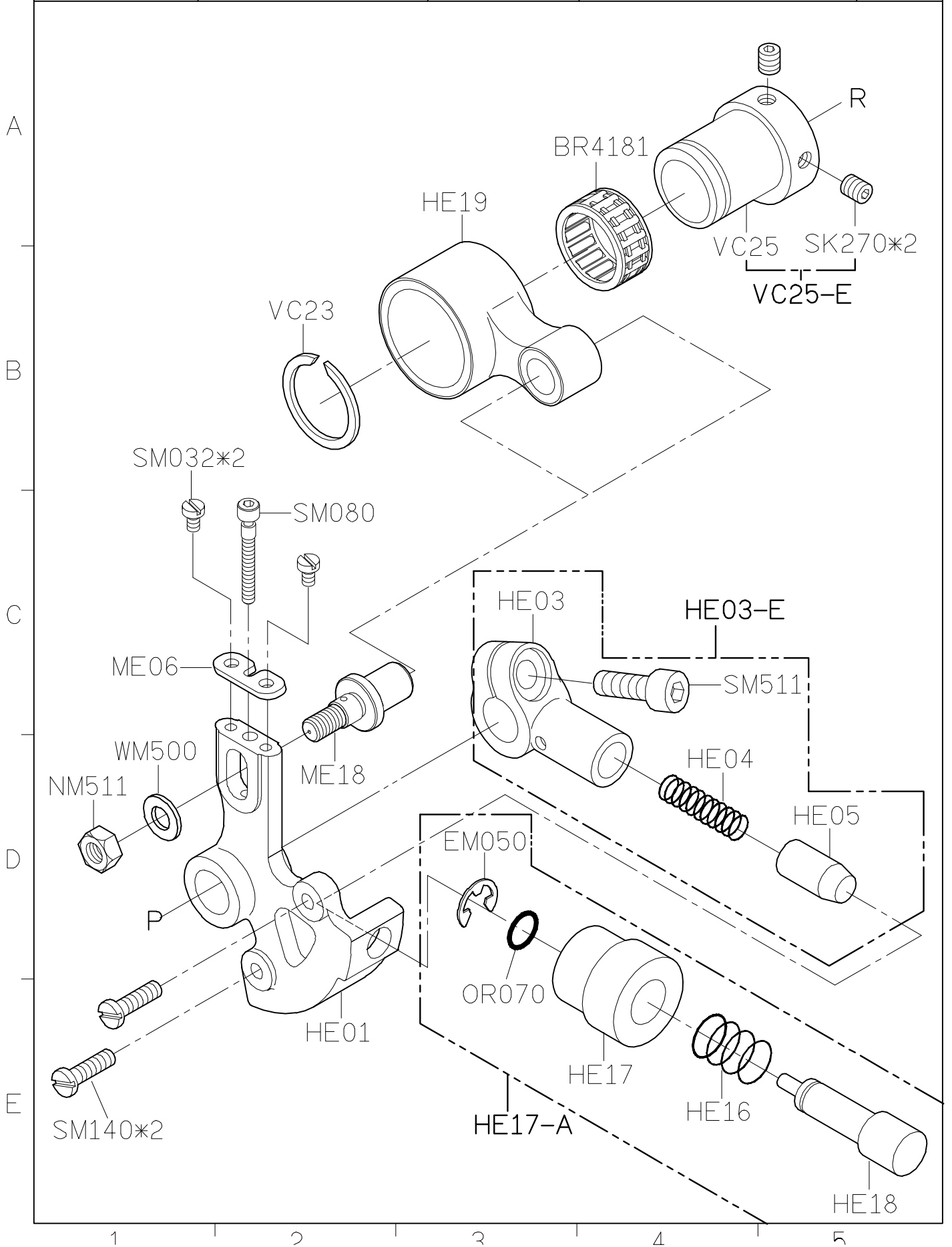
2

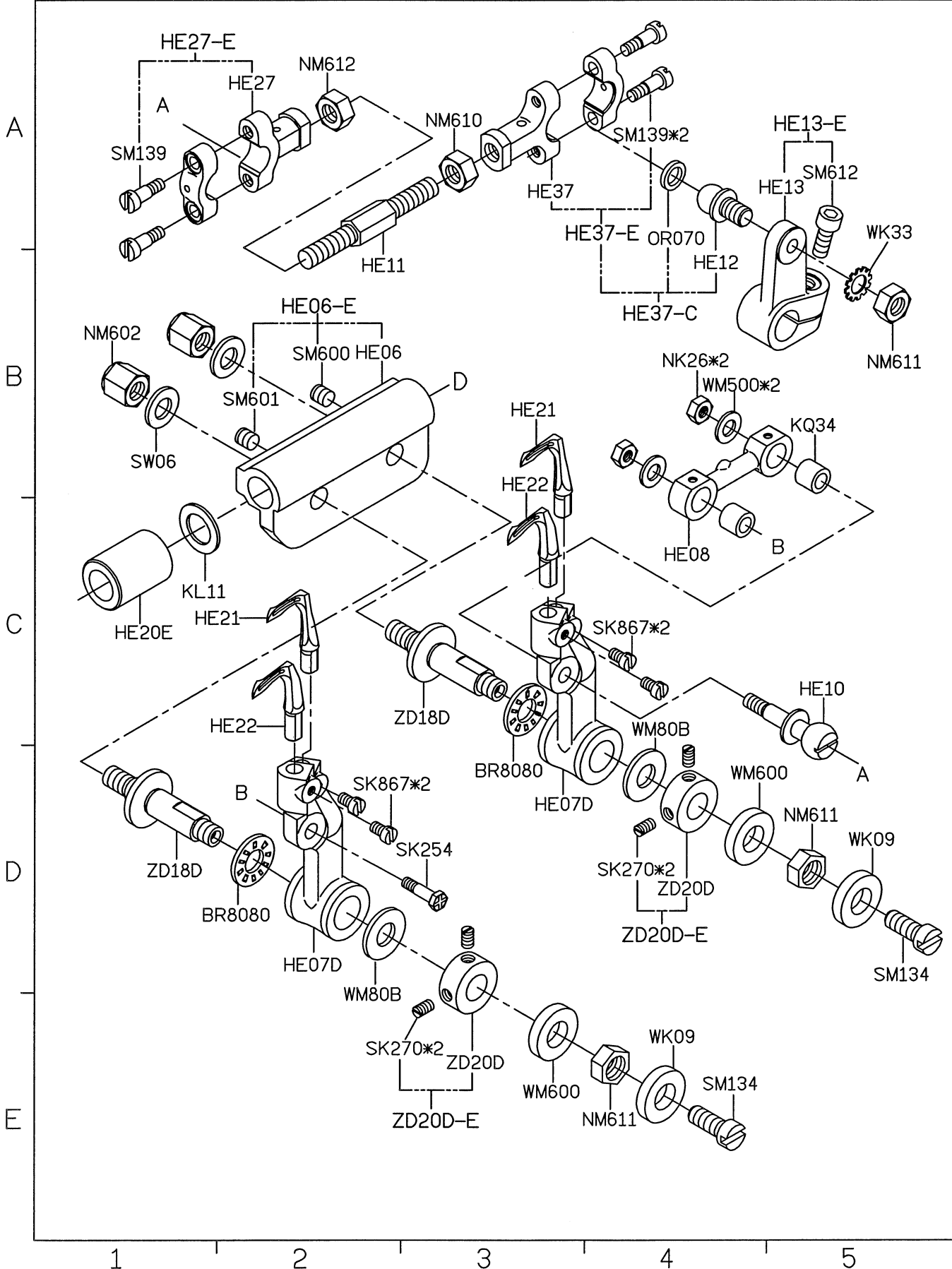
3

4

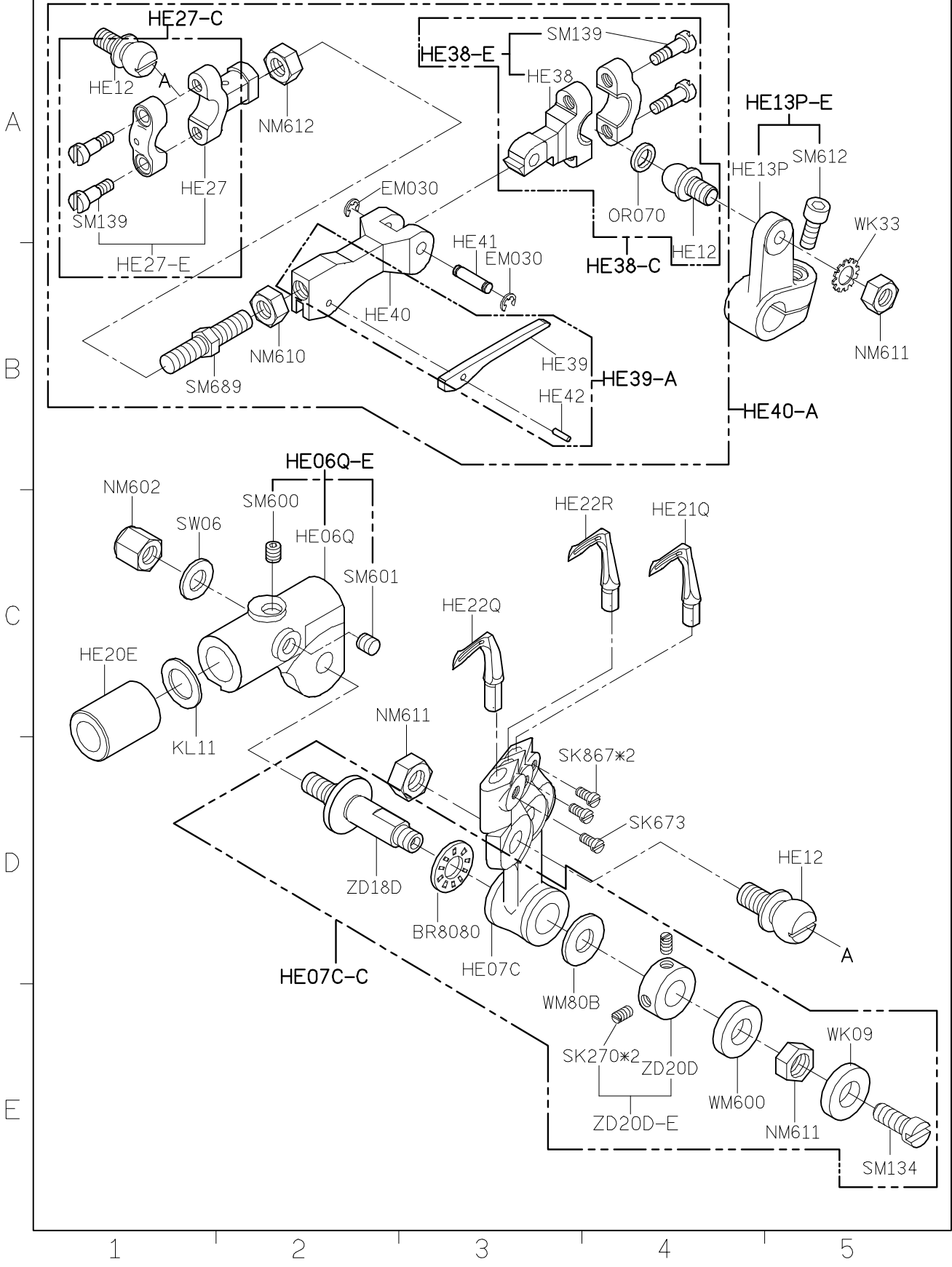
5

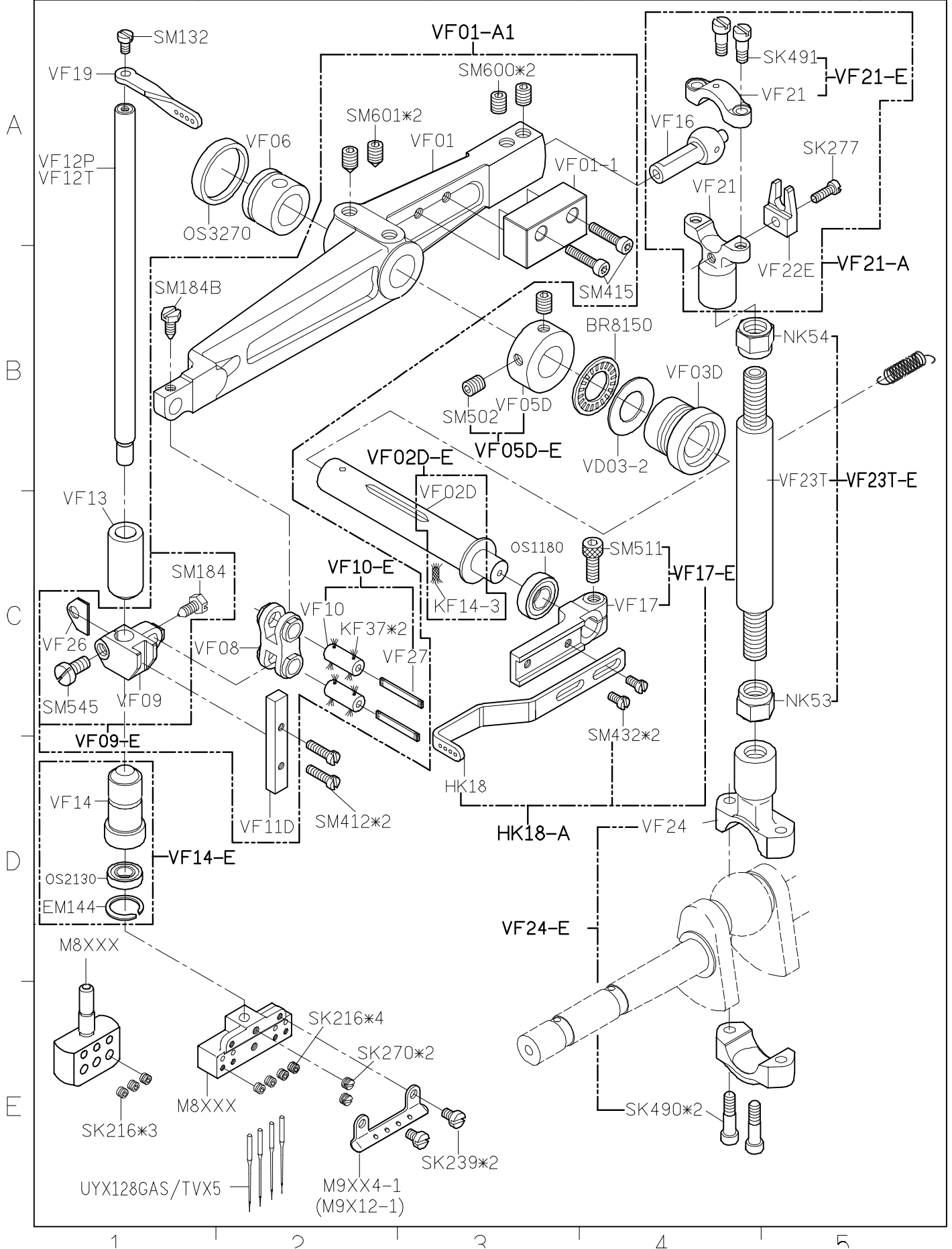




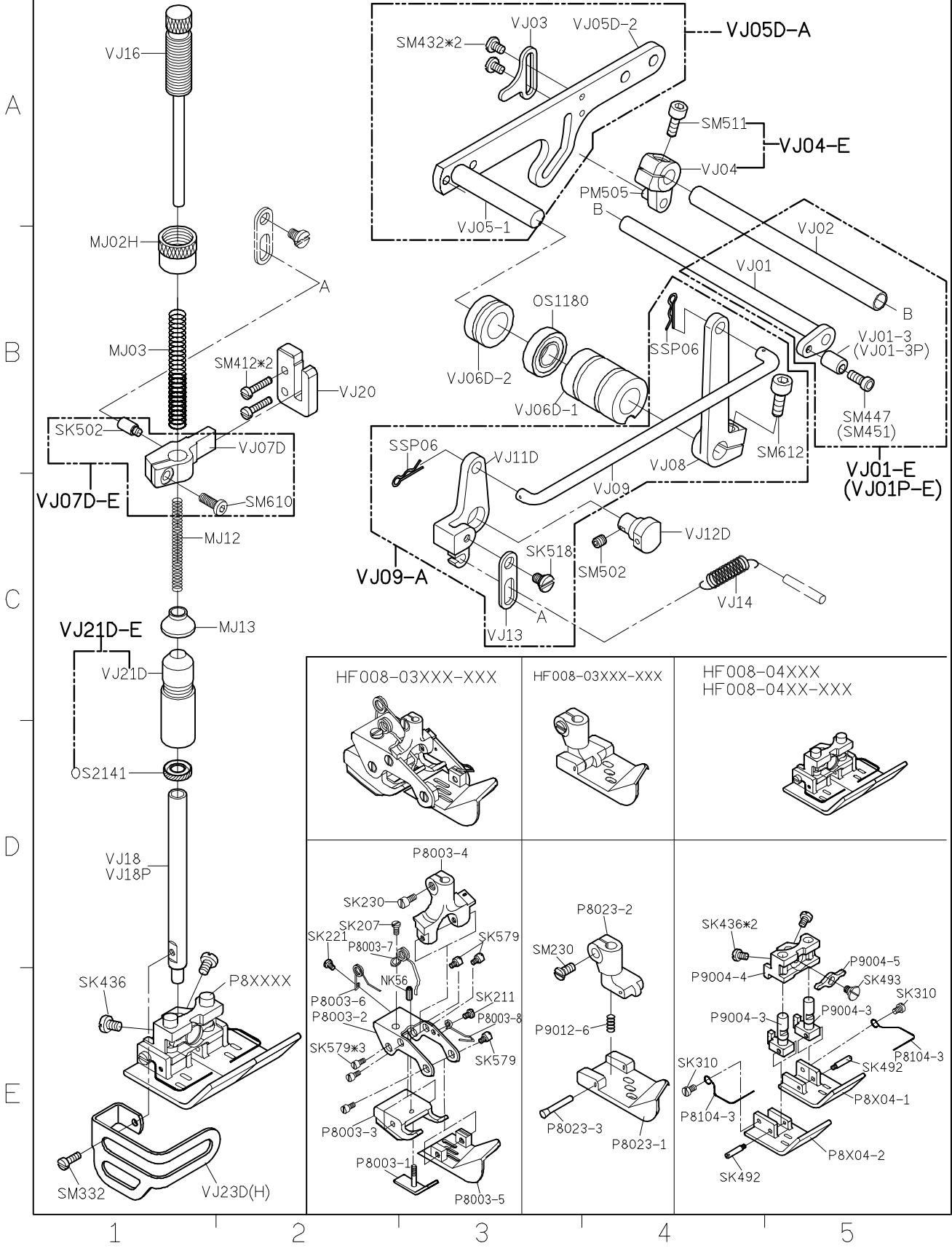


SIRUBA PARTS LIST	Series	Parts Group	Subclass / Remark	Page
	HF008	HE		4/4
				Date
				2012/08/25

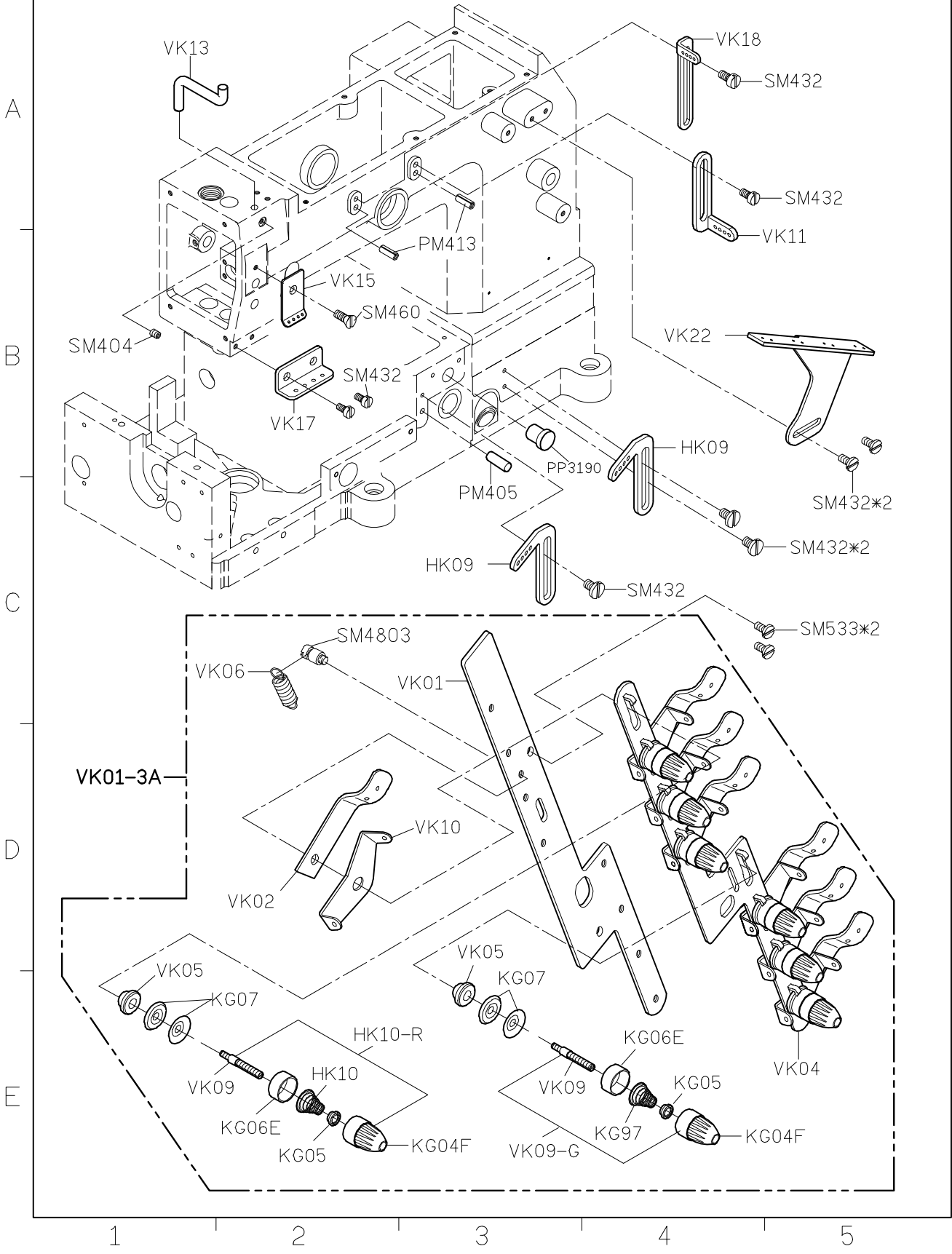




SIRUBA PARTS LIST	Series	Parts Group	Subclass / Remark	Page
	HF008	HJ		1/1
				Date
				2012/08/25

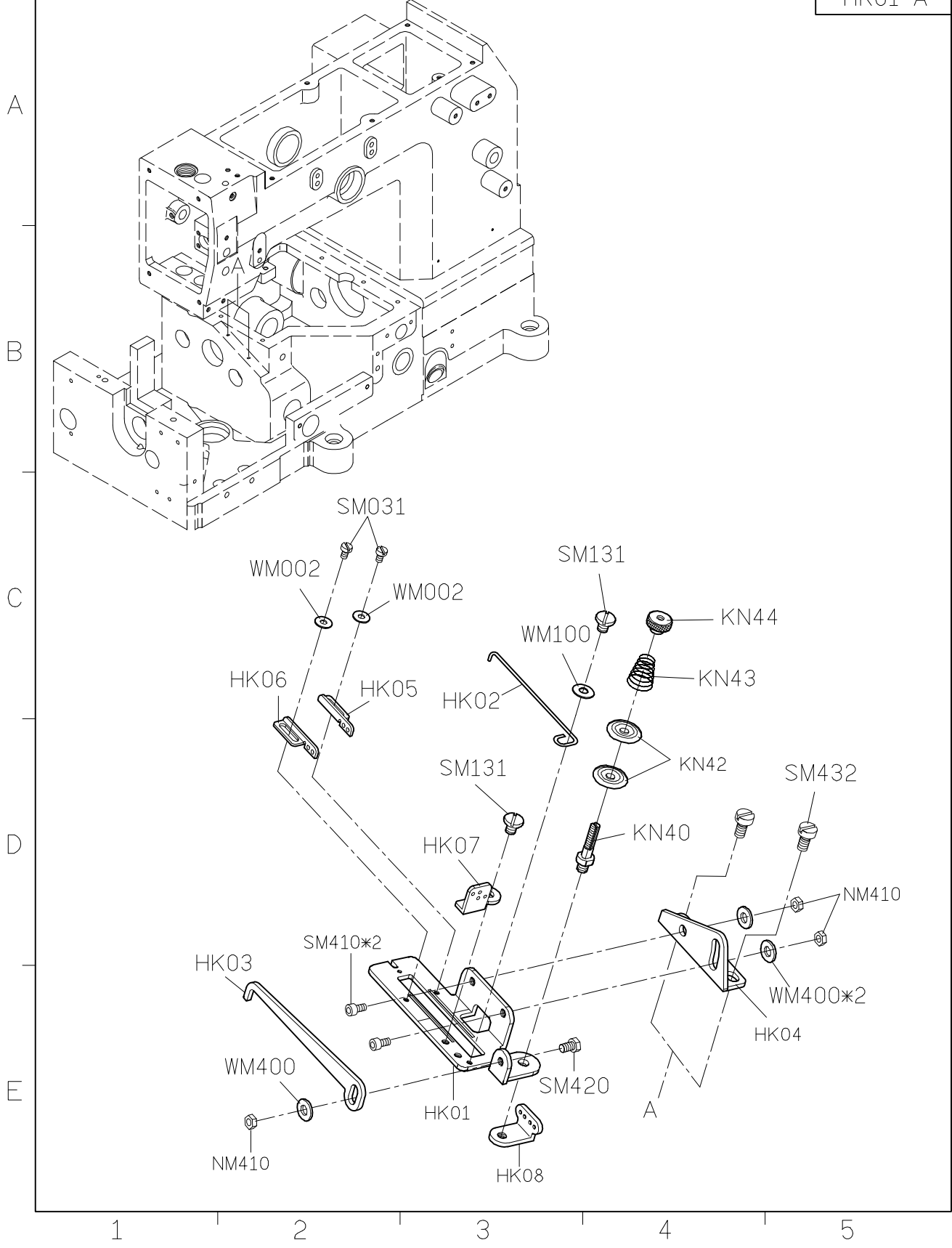


SIRUBA PARTS LIST	Series	Parts Group	Subclass / Remark	Page
	HF008	HK		1/2
				Date
				2012/08/25

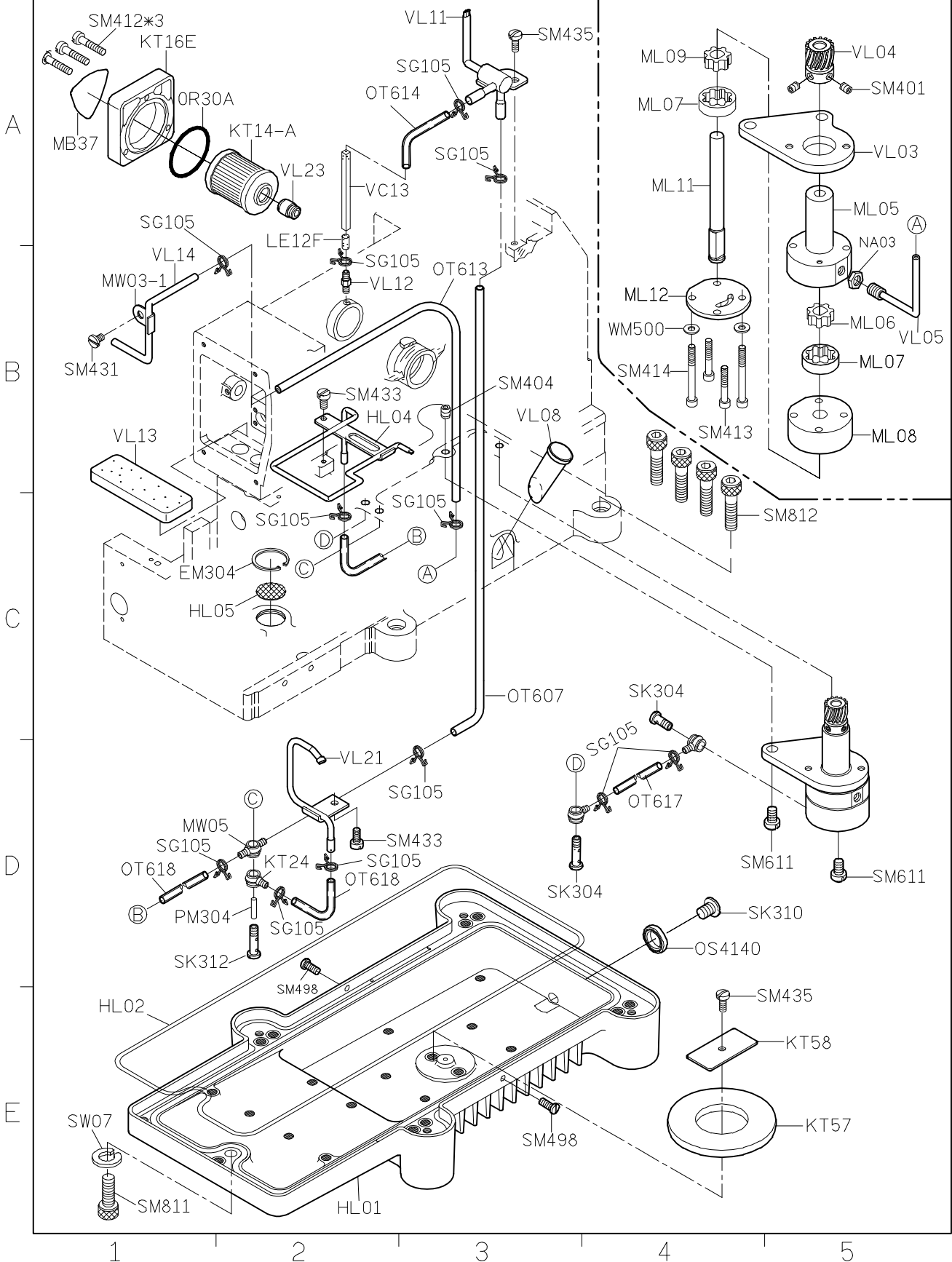


SIRUBA PARTS LIST	Series	Parts Group	Subclass / Remark	Page
	HF008	HK		2/2
				Date
				2012/08/25

HK01-A

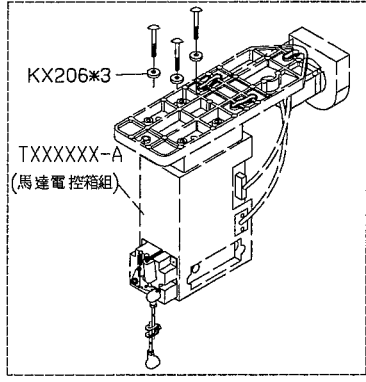
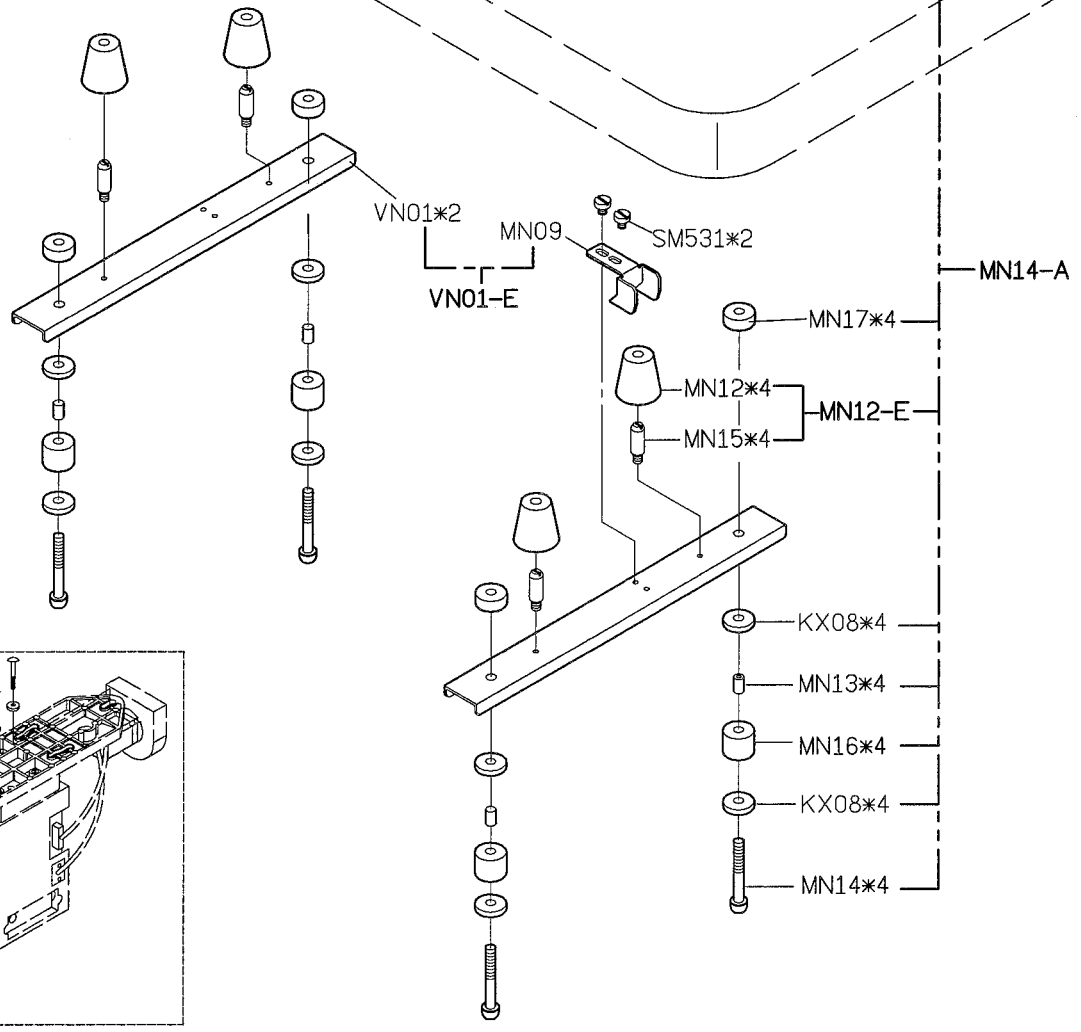
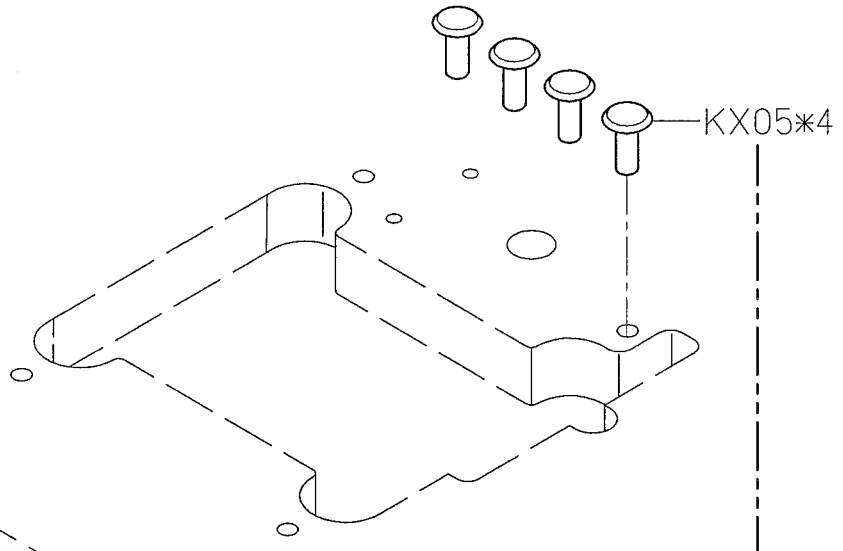


SIRUBA PARTS LIST	Series	Parts Group	Subclass / Remark	Page
	HF008	HL		1/1
				Date
				2012/08/25



SIRUBA PARTS LIST	Series	Parts Group	Subclass / Remark	Page
	HF008	HN		1/2
				Date
				2015/11/06

A
B
C
D
E



1 2 3 4 5

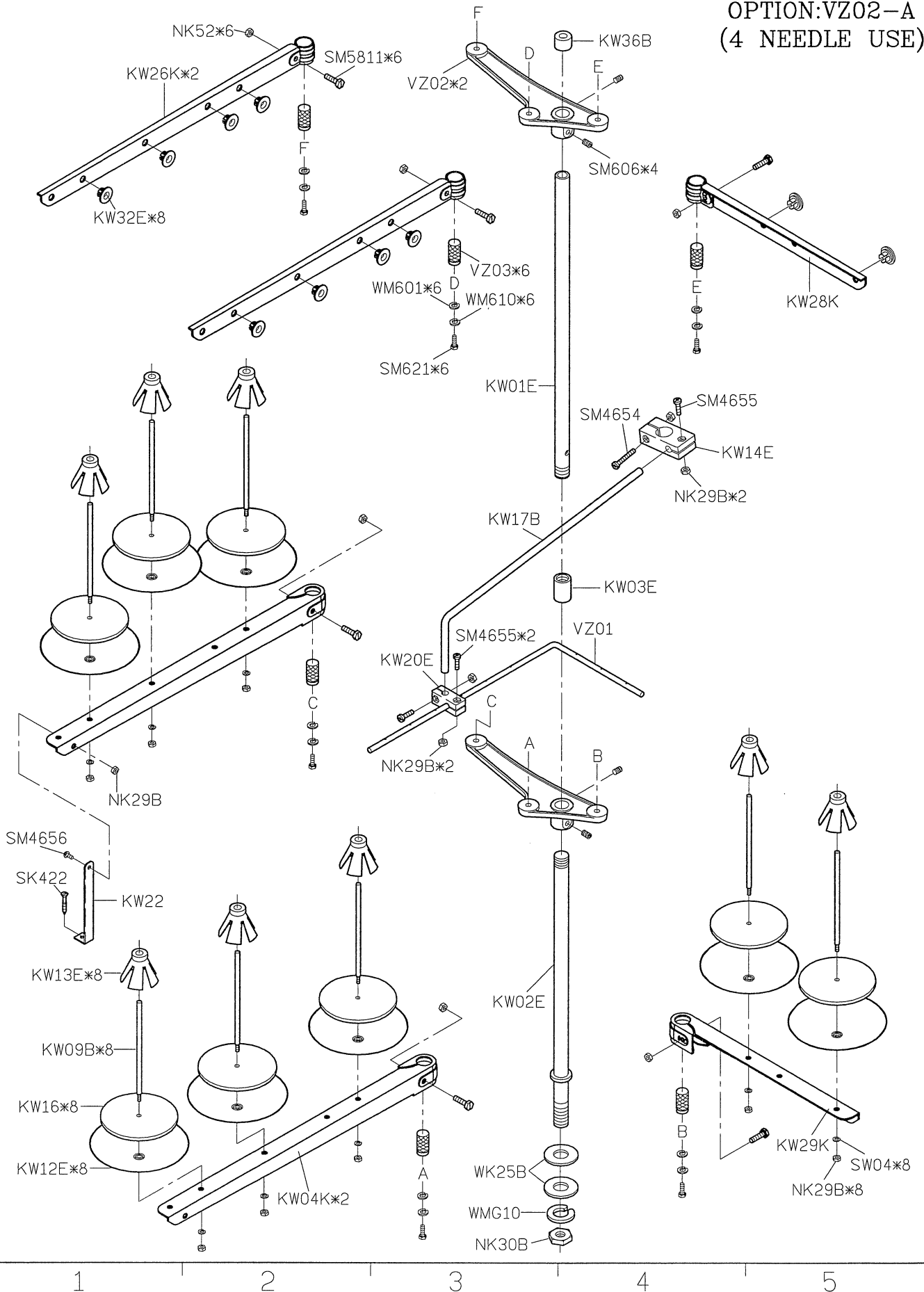
A

B

C

D

E



1

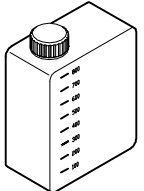


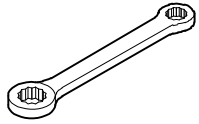
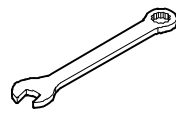
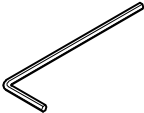
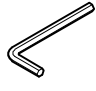
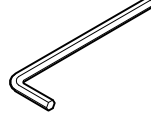
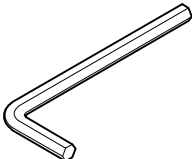
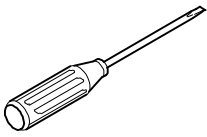
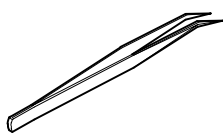
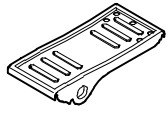



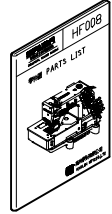
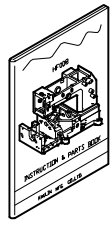
2

3

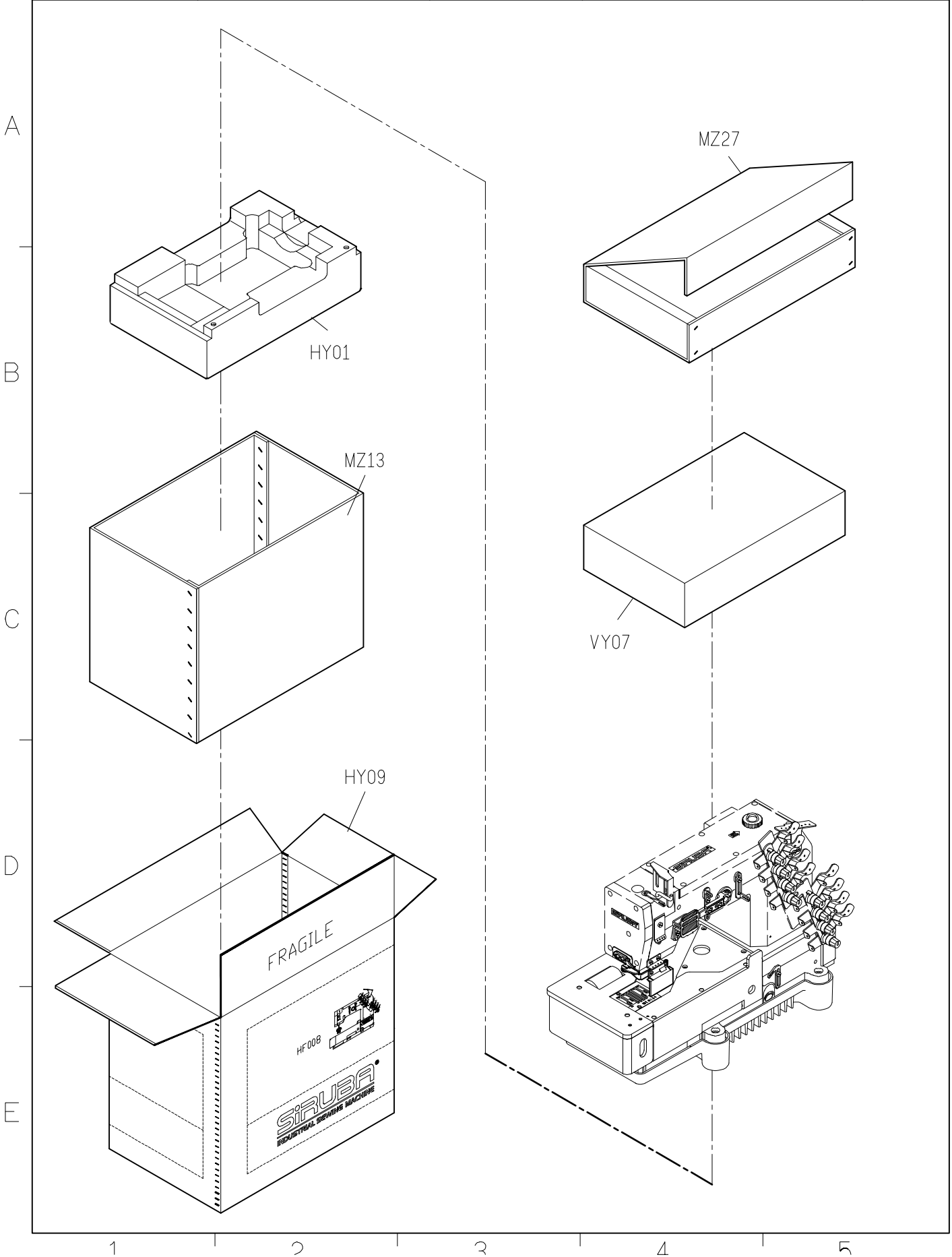
4

5

SIRUBA PARTS LIST	Series	Parts Group	Subclass / Remark	Page
	HF008	HY		1/2
				Date
				2012/08/27

A	KY02F-A 油 罐	KY03 油 壺	KY04 漏 斗	KY23(6/7mm) 內六角開口板手
				
	KY09 開口板手	MY09 六角板手	MY08 六角板手	MY10 六角板手
		 1.5	 2	 2.5
B	MY12 六角板手	KY11 六角板手	KY14 內六角螺絲起子	KY17 一字起子
	 4	 5		
	KY18 鑷 子	KY20D 腳踏板	KT14 濾油器	KY201 工具袋
				
C	KY21-1 鉤 子	KZ03 乾燥劑	HY04 零件圖	HY02 使用說明書
	 MY21 鍊條			
	1	2	3	4
	5			

SIRUBA PARTS LIST	Series	Parts Group	Subclass / Remark	Page
	HF008	HY		2/2
				Date
				2012/10/29



SIRUBA

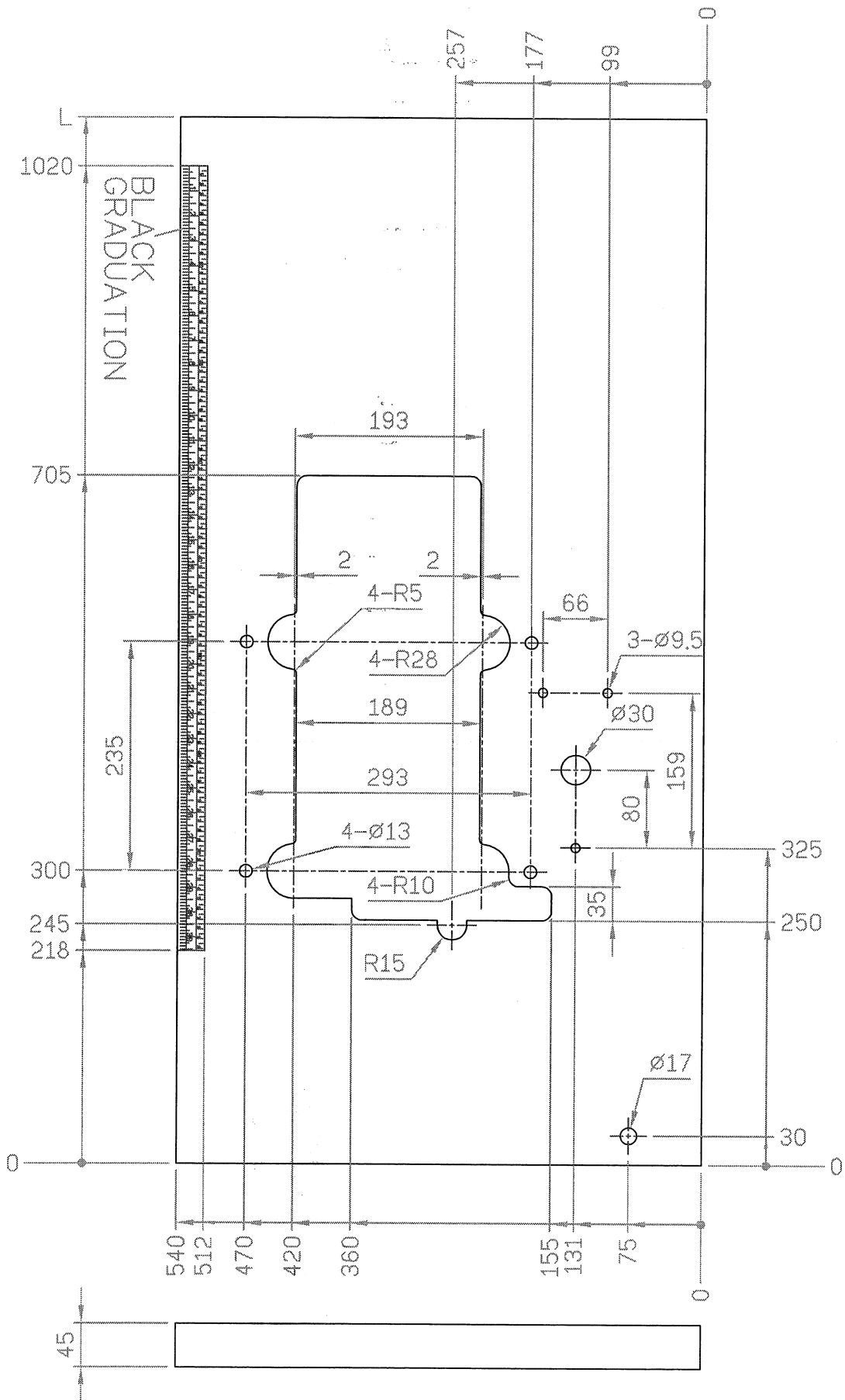
TABLE
CUT - OUT

Series
HF008
HF008L

Item Code
HF008-T1

Subclass Remark

Mounting
Semi-submerged
Date
2016/12/12



單位 / UNIT : mm
所有尺寸公差 / TOLERANCE : ±2
長度 (L) : 1070 / 重量 (W) : 11.5kg ±5%
長度 (L) : 1200 / 重量 (W) : 12.5kg ±5%

SIRUBA

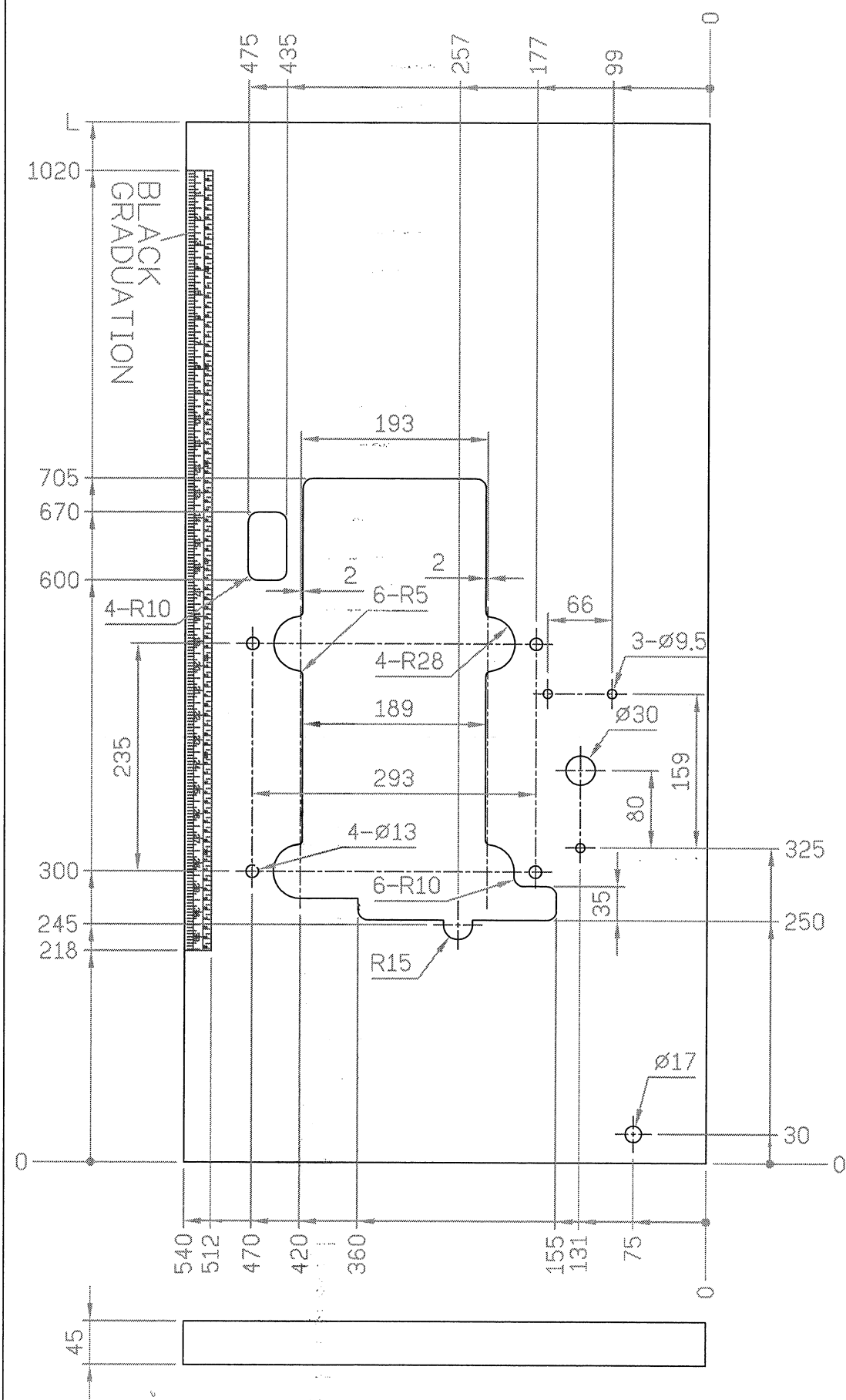
TABLE
CUT - OUT

Series
HF008
HF008L

Item Code
HF008-T2

Subclass Remark

Mounting
Semi-submerged
Date
2016/12/12



單位 / UNIT : mm
所有尺寸公差 / TOLERANCE : ±2
長度 (L) : 1070 / 重量 (W) : 11.5kg ±5%
長度 (L) : 1200 / 重量 (W) : 12.5kg ±5%

SIRUBA

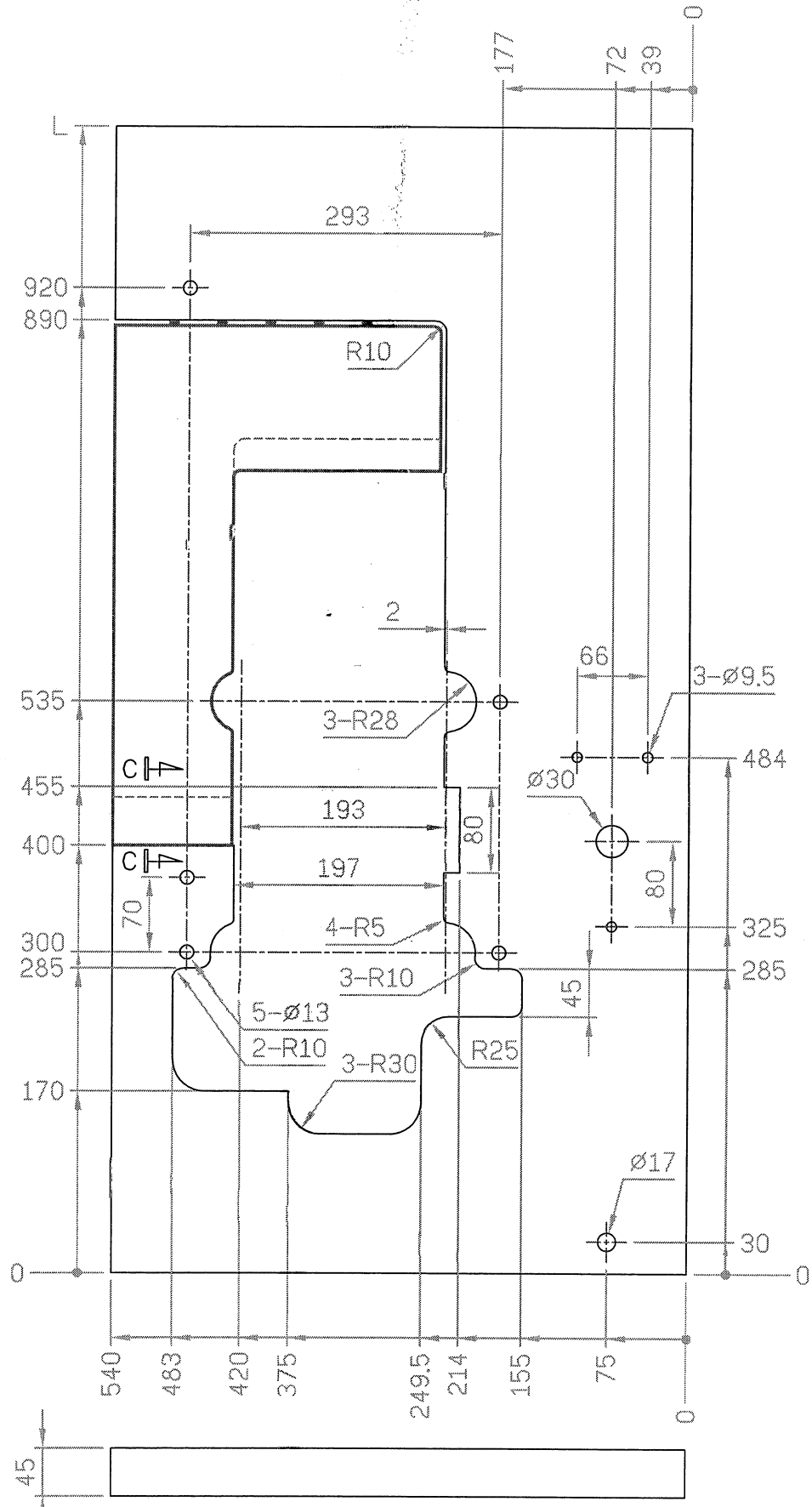
TABLE
CUT - OUT

Series
HF008
HF008L

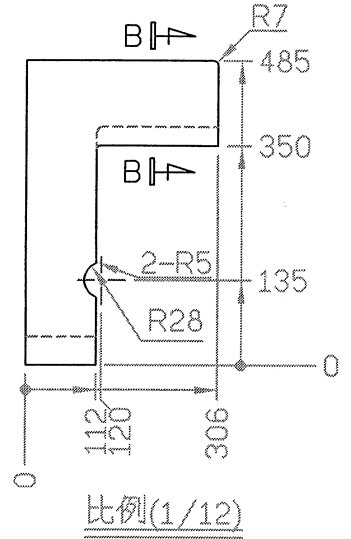
Item Code
HF008-T3

Subclass Remark

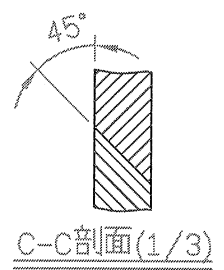
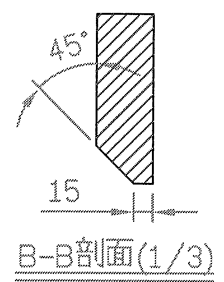
Mounting
Fully-submerged
Date
2016/12/12



單位 / UNIT : mm
 所有尺寸公差 / TOLERANCE : ±2
 長度 (L) : 1070 / 重量 (W) : 11.5kg ±5%
 長度 (L) : 1200 / 重量 (W) : 12.5kg ±5%



比例 (1/12)



SIRUBA

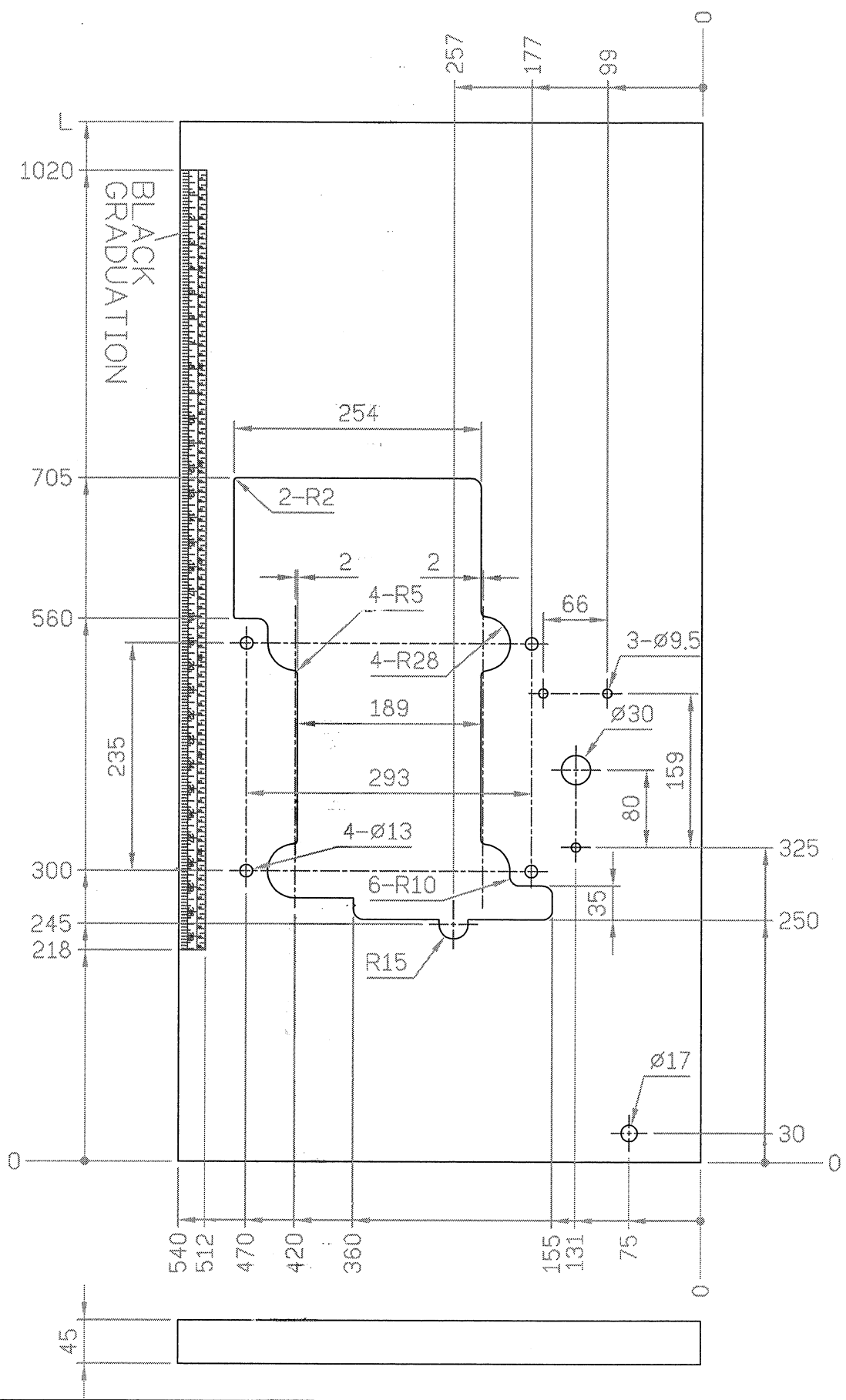
TABLE
CUT - OUT

Series
HF008
HF008L

Item Code
HF008-T4

Subclass Remark
For FBQ

Mounting
Semi-submerged
Date
2016/12/12



單位 / UNIT: mm
所有尺寸公差 / TOLERANCE: ±2
長度 (L): 1070 / 重量 (W): 11.5kg ±5%
長度 (L): 1200 / 重量 (W): 12.5kg ±5%