



dadget.ru



Монитор углекислого газа

CO₂ + Температура + Относительная влажность

Артикул МТ 8060



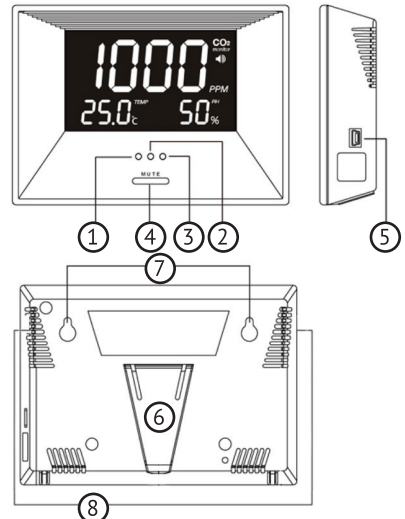
Руководство пользователя

Благодарим вас за выбор Монитора CO₂ от компании «ДАДЖЕТ». Это высокоточный, компактный и простой в использовании прибор. В дополнение к функции измерения концентрации углекислого газа (CO₂), в приборе предусмотрена возможность измерения температуры (Temp) и относительной влажности воздуха (RH). Данный прибор разработан для того, чтобы выявить повышенный уровень концентрации углекислого газа в помещении и помочь вовремя принять меры по улучшению качества вдыхаемого воздуха. Монитор CO₂ может использоваться в домах, офисных зданиях, школах, выставочных залах, торговых центрах, конференц-залах, фитнес-центрах, ресторанах и в иных помещениях общественного назначения, где комфорт и здоровье посетителей занимает очень важное место.

ФУНКЦИОНАЛЬНЫЕ ОСОБЕННОСТИ

- Светодиоды трех разных цветов отображают качество воздуха в помещении.
- Кнопка MUTE для включения и выключения сигнала оповещения.
- Встроенная подсветка экрана для удобства использования устройства в темноте.

1. Зеленый светодиод (<800 ppm*) рекомендуемый уровень CO ₂ в помещении.
2. Желтый светодиод (800...1200 ppm) повышенный уровень, вызывающий усталость, сонливость, снижение внимания.
3. Красный светодиод (>1200 ppm + звуковой сигнал) предельная концентрация CO ₂ в воздухе.
4. Кнопка Mute (включение/выключение звукового сигнала).
5. Вход питания.
6. Подставка для корпуса.
7. Отверстия для крепления на стену.
8. Вентиляционные отверстия.

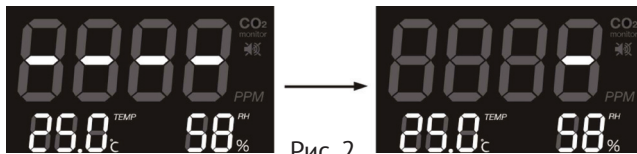


*(ppm, от англ. parts per million – миллионная доля вещества в смеси, единица измерения концентрации)

Рис. 1

КОМПЛЕКТАЦИЯ:

- Монитор CO₂
- Кабель mini-USB
- Сетевой адаптер (блок питания) со входом USB
- Инструкция



ПЕРВОЕ ВКЛЮЧЕНИЕ

Подключите к разъему питания основного блока («5» на рис. 1) кабель с разъемом mini-USB. Другой конец кабеля с разъемом USB подключите к сетевому адаптеру 220 В (входит в комплект) с аналогичным USB-входом, затем подключите адаптер в сеть. Либо, если вы не хотите использовать адаптер, подключите кабель USB напрямую к порту питания USB.

EMC/RFI (электромагнитная совместимость/радиочастотные помехи)

На показания прибора может влиять радиочастотное электромагнитное поле силой более 3 В/м, при этом работоспособность прибора сохраняется. Поэтому, во избежание некорректных показаний, не ставьте прибор непосредственно рядом с мощными бытовыми электроприборами: микроволновая печь, холодильник и др.

Время прогрева: 2 мин.

1. При первом включении время прогрева равно 2 мин.
2. Во время прогрева на экране будут отображаться 4 черточки с интервалом мигания в 1 сек.
3. Кнопка MUTE не активна во время прогрева.
4. Прибор отображает показания уровня CO₂ только после прогрева.

Примечание: для экспресс-проверки прибора глубоко вдохните и выдохните на заднюю панель прибора в направлении вентиляционных отверстий («8» на рис. 1) несколько раз. В течение минуты прибор распознает резкое повышение уровня CO₂, на экране появится Hi, светодиод переключится на красный и включится звуковое оповещение. Затем оставьте прибор на несколько минут, и показания вновь придут в норму.

КНОПКА MUTE:

Нажмите кнопку MUTE, чтобы включить или отключить сигнал оповещения. Если функция «MUTE» выключена (знак не перечеркнут), то когда уровень углекислого газа превысит норму (>1200 ppm), включится сигнал оповещения.



Примечание: При первом включении прибора, сигнал оповещения включен. Выключить сигнал можно нажатием кнопки MUTE.

МЕРЫ ПРЕДОСТОРОЖНОСТИ

Внимание: для нас важна ваша безопасность! Для обеспечения надлежащего использования прибора, пожалуйста, обратите внимание на инструкцию по безопасности и полностью прочтите руководство по эксплуатации. Данное руководство содержит важную информацию.

1. Не подвергайте прибор механическим ударам и перепадам напряжения питания. В противном случае это может сказаться на точности показаний.
2. Не погружайте прибор в воду. Вода может стать причиной электрического разряда, пожара или технического сбоя, что может привести к поломке.

3. Не подвергайте прибор воздействию повышенной температуры или влаги. Держите прибор подальше от нагревательных элементов и воды.
4. Используйте только сетевой адаптер, находящийся в комплекте. Неподходящий блок питания или сетевой адаптер могут стать причиной серьезных повреждений прибора либо телесных повреждений пользователя.

УХОД ЗА УСТРОЙСТВОМ

Для обеспечения надлежащей работы прибора, пожалуйста, изучите следующие пункты.

1. Чистка – отключите питание прибора перед чисткой. Используйте влажную тряпочку. Недопустимо использование жидких чистящих средств, таких как бензол, растворитель или аэрозоли.
2. Ремонт – не предпринимайте самостоятельных попыток починки или изменения компонентов схем. Если возникла такая необходимость, свяжитесь с производителем или квалифицированным мастером по ремонту.
3. Доступ воздуха – вентиляционные отверстия созданы для того, чтобы углекислый газ мог попадать внутрь прибора. Не перекрывайте вентиляционные отверстия.

ТЕХНИЧЕСКИЕ ХАРАКТЕРИСТИКИ

Способ измерения – диффузионный инфракрасный двухлучевой.

Экран – жидкокристаллический, показывающий уровень содержания CO₂, относительную влажность и температуру воздуха.

Метод отбора проб – диффузия или поток воздуха (50...200 мл/мин).

ХАРАКТЕРИСТИКИ ИЗМЕРЕНИЯ CO₂:

Измерительный диапазон	0...3000 ppm
Разрешение	1 ppm при 0...1000 ppm; 5 ppm при 1001...2000 ppm; 10ppm при 2001...3000 ppm
Точность	До 25 °C: ±80 ppm или ±5% (≤2000 ppm); ±7% (>2000 ppm)
Время отклика	Около 2 мин
Время прогрева	2 мин при 22 °C
Светодиоды	Зеленый: <800 ppm; Желтый: 800...1200ppm; Красный: >1200 ppm

ХАРАКТЕРИСТИКИ ИЗМЕРЕНИЯ ТЕМПЕРАТУРЫ:

Диапазон температур	0... 50 °C
Разрешение	0,1°C
Опции экрана	°C/°F (переключение на задней поверхности экрана)
Точность	±1 °C если на прибор напрямую направлен вентилятор, то точность измерения температуры составит ±1,5 °C
Время отклика	20...30 мин (необходимо сделать поправку на окружающую среду)

Характеристики измерения влажности:

Измерительный диапазон	20...90% RH
Разрешение экрана	1% RH
Точность	±5% RH при 23 °C
Время отклика	<5 мин
Условия эксплуатации:	
Рабочая температура	0...50 °C
Рабочая влажность воздуха	0...95% RH без конденсации

Условия хранения:	
Температура хранения	-20...60 °С
Питание	
Обеспечение питания	USB или 5 В постоянного тока от внешнего AC/DC адаптера (входит в комплект). Используйте только оригинальный адаптер, предложенный производителем!
Напряжение постоянного тока на выходе	5 В постоянного тока
Напряжение переменного тока на входе и частота	100...240 В переменного тока, 0,2 А, 50 / 60 Гц
Размер устройства	137×99×51 мм
Вес устройства	185 гр

КОДЫ ОШИБОК И СПОСОБЫ УСТРАНЕНИЯ НЕПОЛАДОК

Данный раздел содержит список наиболее часто задаваемых вопросов, относительно возможных проблем, возникающих во время работы Монитора уровня CO₂.

Код ошибки	Описание ошибки	Способы устранения неполадок
Err3	Внешняя температура воздуха превышает допустимый диапазон рабочих температур, т.е. в диапазоне 0...50 °С.	Данная ошибка устранится, когда температура снова будет в пределах рабочего диапазона (0...50 °С).
Err5 Err6	Системные проблемы памяти EEPROM (электрически стираемое программируемое ПЗУ)	Пожалуйста, повторно подключите AC-адаптер к прибору MT8060. Если на экране все равно высвечивается ошибка «Err5, Err6», пожалуйста, обратитесь за помощью в сервисный центр.

Дополнительные обозначения на экране:

Lo – данные изменений ниже, чем диапазон измерений
 Hi – данные измерений выше, чем диапазон измерений

Внимание:

Если прибор не используется в течение долгого времени, пожалуйста, отключите внешний блок питания и храните устройство согласно инструкции.

Данный анализатор CO₂ предназначен для использования внутри помещения, а результаты показаний не подлежат сертификации.

Если прибор используется для тестирования воздуха, нельзя дать гарантию на результаты показаний.

Гарантийный срок: 12 месяцев.

В случае неисправности устройства предусмотрен бесплатный обмен.

Горячая линия: 8 800 100-12-33, info@dadget.ru

Торговая марка «ДАДЖЕТ»

Артикул KIT MT 8060

Изготовлено: North Point Marketing Limited, Китай.