



GC DEEP CYCLE FLOODED BATTERY (FLAT PLATE)*

*аккумуляторы с плоскими пластинами и жидким электролитом

ПЛАСТИНЫ

- Используется высокая чистота свинца, свыше 99,99%;
- Высокопористые отрицательные пластины со специальными добавками, выдерживающие глубокие разряды;
- Положительные пластины с использованием добавок, увеличивающие срок службы батареи.

СЕПАРАТОРЫ

- Высокопористый материал ПВХ устойчивый к коррозии;
- Стекловолокно плотно прилегает к поверхности для предотвращения отслоения активного вещества;
- Низкое электрическое сопротивление и превосходные физические характеристики.

ЭЛЕКТРОЛИТ И ПРОБКИ

- Электролит содержит серную кислоту с минимальным содержанием примесей;
- Конструкция пробок задерживает ядовитые кислотные испарения во время заряда батареи.

КОРПУС АККУМУЛЯТОРА

- Аккумуляторный короб изготовлен из полипропиленовой смолы;
- Специальная конструкция крышки исключает утечку электролита;
- Высокая плотность активного материала улучшает жизнь батареи;
- Сверхмощный сепаратор, предотвращает возможность отравления сурьмой, уменьшают внутреннее сопротивление и потерю воды, увеличивая жизненный цикл батареи.
- Терминалы из нержавеющей стали, не поддаются коррозии, легко и быстро устанавливаются.



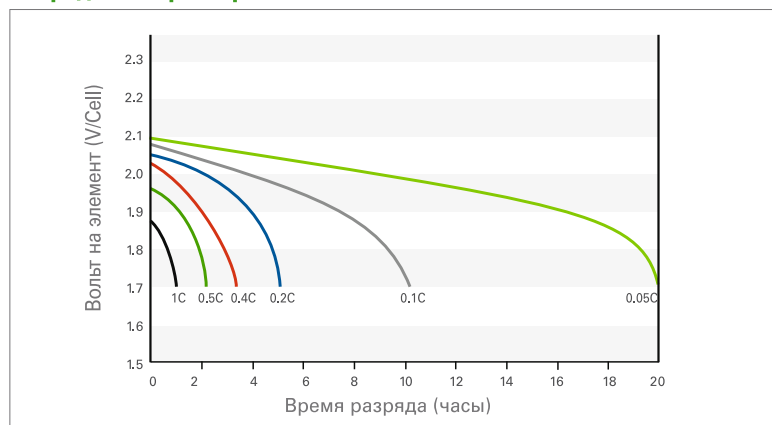
Официальный дилер в РФ
www.ups-lab.ru
+7 (495) 109-90-77

Discover[®]
Innovative Battery Solutions

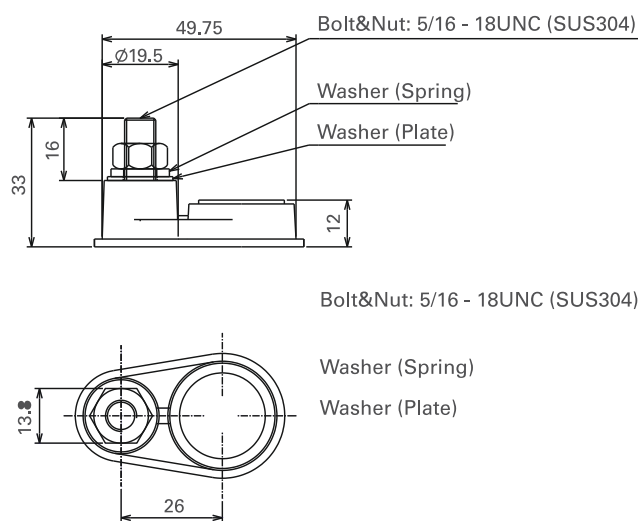
ТЕХНИЧЕСКИЕ ХАРАКТЕРИСТИКИ

Type No.	Напряж. (Вольт)	Емкость		Длина ММ	Ширина ММ	Высота ММ	Вес КГ	Терминал
		20 HR	5 HR					
6 VOLT GC BATTERY								
GC6-200FF	6	225	150	260	183	279	26	ЕНРТ
GC6-225FF	6	255	185	260	183	279	28,6	ЕНРТ
GC6-240FF	6	275	195	260	183	279	30,7	ЕНРТ
8 VOLT GC BATTERY								
GC8-160FF	8	180	135	260	183	279	29	ЕНРТ
GC8-190FF	8	215	155	260	183	279	31,6	ЕНРТ
GC8-240FF	8	275	190	260	183	317	37,6	ЕНРТ
12 VOLT GC BATTERY								
GC12-140FF	12	160	120	331	183	279	38	ЕНРТ
GC12-165FF	12	185	135	331	183	279	39,6	ЕНРТ

Разрядные характеристики



ТЕРМИНАЛ



Характеристики заряда

